



PX51

适用于潜在爆炸区域 2 类、机械 (1 区和 21 区) 中的附加信息

如果 Bürkert 设备具有以下代码:

- PX51: EPS 18 ATEX 2008 X/IECEx EPS 18.0007 X mech.Ex h IIC T4...T2 Gb/Ex h IIIC T135 °C...T300 °C Db, 必须遵守相应的操作手册和此附加信息, 以确保满足有关潜在爆炸区域的要求, 以便在潜在爆炸区域中使用本设备 (参见下页)。



危险!

爆炸危险!

- ▶ 安装、操作和维护只能由合格的技术人员使用适当的工具进行。
- ▶ 只有在设备完好无损且符合操作手册的情况下才能操作设备。
- ▶ 遵守适用的安全规定 (也包括国家安全规定) 以及关于安装和运行的一般技术规则。
- ▶ 不要自行修理设备, 而应用同等设备更换故障设备。维修仅可由制造商进行。
- ▶ 请勿在设备上放置任何负载 (例如, 在上面放置物体或站在上面)。
- ▶ 请勿将设备置于任何超出了操作手册中规定限值的机械和/或热应力/影响下。

在潜在爆炸区域中运行的注意事项

阀门执行机构适合作为 1/21 区和 2/22 区的 2 类设备、非电气生产设备（结构安全）。

在潜在爆炸区域中使用该设备时，请遵守以下事项：

危险！

静电导致爆炸危险！

如果带静电的设备或个人突然放电，则潜在爆炸区域中存在爆炸风险。

- ▶ 采取适当措施确保潜在爆炸区域中不会积聚静电。
- ▶ 只能用湿布或防静电布轻轻擦拭设备表面。
- ▶ 将执行机构和阀体接地。
- ▶ 如果使用塑料阀体，请将执行机构单独接地。
- ▶ 用户必须确保该设备仅在 1/21 或 2/22 区域使用。

对于隔膜阀，静电可能会在阀门膜片和塑料材质阀体上积聚，具体取决于介质的电导率。为了防止流体中产生静电，请遵守以下信息（根据 IEC 60079-32-1）：

- ▶ 1. 仅当没有流速超过 >1 m/s 或通过特殊监控防止管道系统干涸时，才可使用电导率 ≤ 100 pS/m 的介质。
- ▶ 2. 电导率 > 100 pS/m 且 ≤ 1,000 pS/m 的介质仅可用于不含颗粒的液体、水蒸气或清洁气体/蒸气，或者在遵守前述使用注意事项（1.）的情况下使用。
- ▶ 3. 电导率 > 1,000 pS/m 的介质不受任何限制。
- ▶ 4. 磁线圈不得用于存在强电荷产生过程的区域。

温度等级	T2	T3	T4
允许的表面温度	300 °C	200 °C	135 °C
环境温度	-40–130 °C	-40–130 °C	-40–100 °C
最高介质温度	285 °C	185 °C	125 °C

注意：环境温度和介质温度范围可能受非防爆相关规范的限制。请遵守操作手册。

潜在爆炸区域中的控制系统

控制系统可以限制在潜在爆炸区域中的使用。请遵守控制系统的操作手册。

在潜在爆炸区域中进行清洁

危险！

清洁剂会引起爆炸风险

- ▶ 仅使用经认证可用于爆炸性环境的清洁剂。

潜在爆炸区域标识

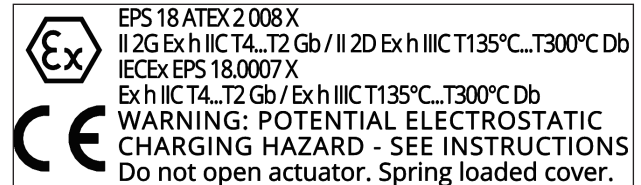


图1：潜在爆炸区域标识

如果增加未获得潜在爆炸区域使用授权的设备，则潜在爆炸区域标识无效。

潜在爆炸区域中的介质

如果使用爆炸性介质，可能会导致额外的爆炸风险！

潜在爆炸区域中的特殊条件

设备接地：

- ▶ 1. 将阀体接地。为了建立电位均衡，使用导电连接将阀体接地至管道系统。
- ▶ 2. 未集成到阀门电位均衡（PA）中的裸露金属部件必须由客户通过额外的 PA 连接（在组件上提供）纳入 PA 中
- ▶ 3. 将设备导电部件接地。导电部件必须单独接地。为此，请按照图 2 所示安装接地带夹或接地端子（如果未预先安装）并通过接地点接地。

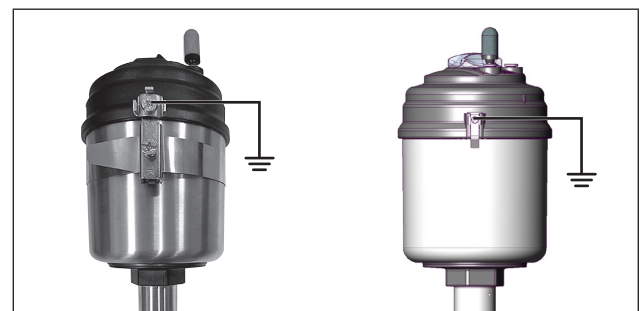


图2：接地带夹和接地端子

请遵守“静电导致爆炸危险”的危险警告！