

Additional information for use in the potentially explosive area Category 2, mechanical (Zones 1 and 21)

If Bürkert devices have the code:

- PX51: EPS 18 ATEX 2008 X / IECEx EPS 18.0007 X mech. Ex h IIC T4...T2 Gb / Ex h IIIC T135°C...T300°C Db, the respective operating instructions and this additional information must be observed to ensure fulfillment of the requirements, relevant to potentially explosive atmospheres, for use of the device in potentially explosive atmospheres (see following page).



DANGER!

Danger of explosion!

- ▶ Installation, operation and maintenance may be performed by qualified technicians only and with the appropriate tools.
- ▶ The device may be operated only when in perfect condition and in consideration of the operating instructions.
- ▶ Observe the applicable safety regulations (also national safety regulations) as well as the general regulations of technology concerning installation and operation.
- ▶ Do not repair the device yourself, but replace it with an equivalent device. Repairs may be performed by the manufacturer only.
- ▶ Do not put any loads on the device (e.g. by placing objects on it or standing on it).
- ▶ Do not expose the device to mechanical and/or thermal stresses/influences which exceed the limits described in the operating instructions.

Zusatzinformation für den Einsatz im explosionsgefährdeten Bereich Kategorie 2, mechanisch (Zone 1 und 21)

Bei Bürkert Geräten mit dem Code:

- PX51: EPS 18 ATEX 2008 X / IECEx EPS 18.0007 X mech. Ex h IIC T4...T2 Gb / Ex h IIIC T135°C...T300°C Db, müssen zur Sicherstellung der Ex-relevanten Anforderungen, für den Einsatz des Geräts im explosionsgefährdeten Bereich die jeweilige Bedienungsanleitung und diese Zusatzinformation beachtet werden (siehe nachfolgende Seite).



GEFAHR!

Explosionsgefahr!

- ▶ Installation, Bedienung und Wartung darf nur qualifiziertes Fachpersonal mit geeignetem Werkzeug durchführen.
- ▶ Das Gerät darf nur in einwandfreiem Zustand und unter Beachtung der Bedienungsanleitung betrieben werden.
- ▶ Die geltenden Sicherheitsvorschriften (auch nationale Sicherheitsvorschriften) sowie die allgemeinen Regeln der Technik beim Errichten und Betreiben einhalten.
- ▶ Das Gerät nicht selbst reparieren, sondern durch ein gleichwertiges Gerät ersetzen. Reparaturen darf nur der Hersteller durchführen.
- ▶ Das Gerät nicht mechanisch belasten (z. B. durch Ablage von Gegenständen oder als Trittstufe).
- ▶ Das Gerät keinen mechanischen und/oder thermischen Beanspruchungen/Einflüssen aussetzen, welche die in der Bedienungsanleitung beschriebenen Grenzen überschreiten.

Informations supplémentaires pour l'utilisation dans des zones présentant des risques d'explosion, catégorie 2, mécanique (zones 1 et 21)

Pour les appareils Bürkert avec le code :

- PX51 : EPS 18 ATEX 2008 X / IECEx EPS 18.0007 X méc. Ex h IIC T4...T2 Gb / Ex h IIIC T135°C...T300°C Db, il convient d'observer le manuel d'utilisation respectif et les présentes informations complémentaires (voir page suivante) afin de garantir les exigences en matière de protection antidéflagrante pour l'utilisation de l'appareil en atmosphère explosible.



DANGER!

Risque d'explosion !

- ▶ L'installation, l'utilisation et l'entretien doivent être effectués uniquement par un personnel qualifié et habilité disposant de l'outillage approprié.
- ▶ L'appareil doit être utilisé uniquement en parfait état et en respectant ce manuel.
- ▶ Les prescriptions de sécurité en vigueur (ainsi que les prescriptions de sécurité nationales) et les règles générales de la technique relatives à l'installation et l'exploitation doivent être respectées.
- ▶ Ne pas réparer l'appareil de son propre chef mais le remplacer par un appareil équivalent. Seul le fabricant est autorisé à effectuer les réparations.
- ▶ Ne soumettez pas la vanne à des contraintes mécaniques (par ex. pour déposer des objets ou en l'utilisant comme marche).
- ▶ Ne pas exposer l'appareil à des contraintes/effets mécaniques et/ou thermiques dépassant les limites stipulées dans les instructions de service.

Notes on operation in potentially explosive atmospheres

The valve actuator is suitable for use as a Category 2 device for Zone 1/21 and Zone 2/22, non-electrical production equipment (constructively safe).

When using the device in potentially explosive atmospheres, observe the following:

DANGER!

Risk of explosion due to electrostatic charge!


In the event of a sudden discharge from electrostatically charged devices or individuals, there is a risk of explosion in the potentially explosive atmospheres.

- ▶ Take suitable measures to ensure that no electrostatic charges can build up in potentially explosive atmospheres.
- ▶ Clean the device surface by gently wiping it with a damp or anti-static cloth only.
- ▶ Earth the actuator and valve body.
- ▶ If plastic valve bodies are used, ground the actuator separately.
- ▶ The user must ensure that the device is used in zone 1/21 or 2/22 only.

In the case of diaphragm valves, electrostatic charges may build up on the valve diaphragm and on bodies, which are made of plastic, depending on the conductivity of the medium. To prevent electrostatic charges in the fluidics, observe the following information (according to IEC 60079-32-1):


- ▶ 1. Media with a conductivity ≤ 100 pS/m may be used only if there are no flow rates > 1 m/s or if the pipe system is prevented from running dry by specific monitoring.
- ▶ 2. Media with a conductivity > 100 pS/m and ≤ 1000 pS/m may be used only for liquids without particles, water vapor or clean gases/vapors or if the previous note (1.) on use is observed.
- ▶ 3. Media with a conductivity > 1000 pS/m are not subject to any restrictions.
- ▶ 4. The solenoid must not be used in areas where processes that generate high levels of static charge take place.

Temperature class	T2	T3	T4
Permitted surface temperature	300 °C	200°C	135°C
Ambient temperature	-40°C...130°C	-40°C...130°C	-40°C...100°C
Max. medium temperature	285°C	185°C	125°C

 Note: The ambient and medium temperature range may be limited by non-ex-relevant specifications.

Observe the Operating Instructions.

Control system in potentially explosive atmospheres

 The control system can restrict use in potentially explosive atmospheres. Observe the operating instructions for the control system.

Cleaning in potentially explosive atmospheres

DANGER!

Risk of explosion due to cleaning agents

- ▶ Only use cleaning agents that have been approved for cleaning in an explosive atmosphere.

Identification for potentially explosive atmospheres

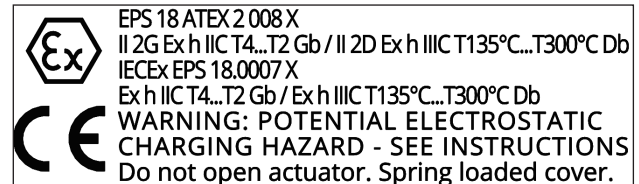




Fig. 1: Identification for potentially explosive atmospheres

 The identification for potentially explosive atmospheres is invalid if devices are added which are not authorized for use in potentially explosive atmospheres.

Media in the potentially explosive atmospheres

 If explosive media are used this can cause additional explosion risks!

Special conditions in potentially explosive atmospheres

Grounding the device:

- ▶ 1. Ground the valve body.
To establish the potential equalization, ground the valve body to the pipe system using an electrically conductive connection.
- ▶ 2. Exposed metal components that are not integrated into the potential equalisation (PA) of the valve must be included into the PA by customers via additional PA connections (available on components)
- ▶ 3. Ground electrically conductive device parts.
Electrically conductive parts must be grounded separately. To do this, install the ground strap clamp or ground terminal as shown in Fig. 2 (if not supplied already pre-installed) and ground via the grounding point.

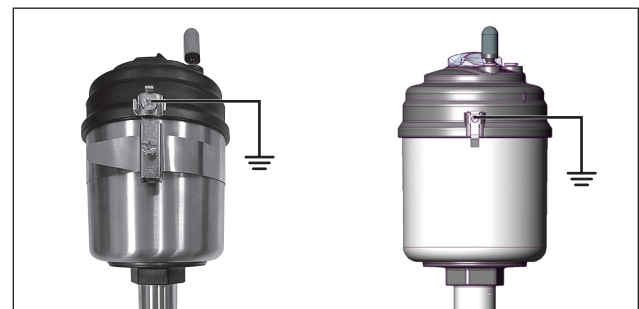



Fig. 2: Ground strap clamp and ground terminal

 Observe the hazard warnings on "Risk of explosion due to electrostatic charge"!

Hinweise für den Einsatz im explosionsgefährdeten Bereich (Ex-Bereich)

Der Ventilantrieb ist geeignet als Kategorie-2-Gerät für Zone 1/21 und Zone 2/22, nichtelektrisches Betriebsmittel (konstruktiv sicher).

Bei Einsatz im Ex-Bereich gilt:



GEFAHR!

Explosionsgefahr durch elektrostatische Aufladung!

Bei plötzlicher Entladung elektrostatisch aufgeladener Geräte oder Personen besteht im Ex-Bereich Explosionsgefahr.

- ▶ Durch geeignete Maßnahmen sicherstellen, dass es im Ex-Bereich zu keinen elektrostatischen Aufladungen kommen kann.
- ▶ Die Geräteoberfläche nur durch leichtes Abwischen mit einem feuchten oder antistatischen Tuch reinigen.
- ▶ Antrieb und Ventilgehäuse erden.
- ▶ Bei Verwendung von Ventilgehäusen aus Kunststoff den Antrieb separat erden.
- ▶ Der Anwender muss sicherstellen, dass das Gerät nur in Zone 1/21 oder 2/22 eingesetzt wird.

Bei **Membranventilen** kann es an der Ventilmembran und an Gehäusen, die aus Kunststoff sind, je nach Leitfähigkeit des Mediums zu elektrostatischen Aufladungen kommen. Um elektrostatische Aufladungen in der Fluidik zu vermeiden, müssen folgende Hinweise beachtet werden (nach IEC 60079-32-1):

- ▶ 1. Medien mit einer Leitfähigkeit ≤ 100 pS/m dürfen nur eingesetzt werden, wenn keine Strömungsgeschwindigkeiten > 1 m/s auftreten oder wenn der Trockenlauf des Rohrsystems durch eine diesbezügliche Überwachung ausgeschlossen ist.
- ▶ 2. Medien mit einer Leitfähigkeit > 100 pS/m und ≤ 1000 pS/m dürfen nur eingesetzt werden für Flüssigkeiten ohne Partikel, Wasserdampf oder reine Gase/Dämpfe oder wenn für den Einsatz der vorangehende Hinweis (1.) beachtet wird.
- ▶ 3. Medien mit einer Leitfähigkeit > 1000 pS/m unterliegen keinen Einschränkungen.
- ▶ 4. Die Magnetspule darf nicht in Bereichen eingesetzt werden, in denen stark ladungserzeugende Prozesse auftreten.

Temperatur-klasse	T2	T3	T4
zulässige Oberflächen-temperatur	300 °C	200 °C	135 °C
Umgebungs-temperatur	-40°C...130°C	-40°C...130°C	-40°C...100°C
max. Mediums-temperatur	285°C	185°C	125°C



Hinweis: Der Umgebungs- und Mediumstemperaturbereich kann durch nicht Ex-relevante Spezifikationen eingeschränkt sein. Bedienungsanleitung beachten.

Ansteuerung im Ex-Bereich



Die Ansteuerung kann den Einsatz in explosionsfähiger Atmosphäre einschränken. Bedienungsanleitung der Ansteuerung beachten.

Reinigung im Ex-Bereich



GEFAHR!

Explosionsgefahr durch Reinigungsmittel

- ▶ Nur Reinigungsmittel verwenden die zur Reinigung in explosionsfähiger Atmosphäre zugelassen sind.

Kennzeichnung für Ex-Bereich

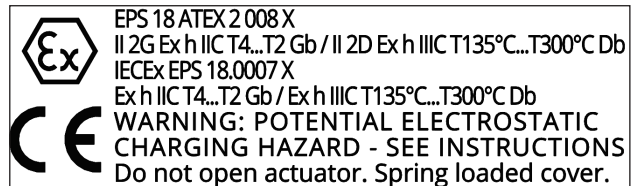


Bild 1: Kennzeichnung für Ex-Bereich



Die Ex-Kennzeichnung ist ungültig, wenn Geräte hinzugefügt werden, die nicht für den explosionsgefährdeten Bereich zugelassen sind.

Medien im Ex-Bereich



Werden explosionsfähige Medien verwendet, kann dadurch eine zusätzliche Explosionsgefahr auftreten!

Besondere Bedingungen im Ex-Bereich

Erdung des Geräts:

- ▶ 1. Ventilgehäuse erden. Zur Sicherstellung des Potentialausgleichs das Ventilgehäuse durch elektrisch leitenden Anschluss an das Rohrsystem erden.
- ▶ 2. Freiliegende Metallbauteile die nicht in den Potenzialausgleich (PA) des Ventils eingebunden sind, müssen über zusätzliche PA-Anschlüsse (vorhanden an Bauteilen) durch Kunden in den PA einbezogen werden
- ▶ 3. Elektrisch leitfähige Geräteteile erden. Elektrisch leitfähige Teile müssen separat geerdet werden. Dazu die Erdungsbandschelle oder Erdungsklemme wie in Bild 2 montieren (wenn nicht vormontiert geliefert) und über den Erdungspunkt erden.

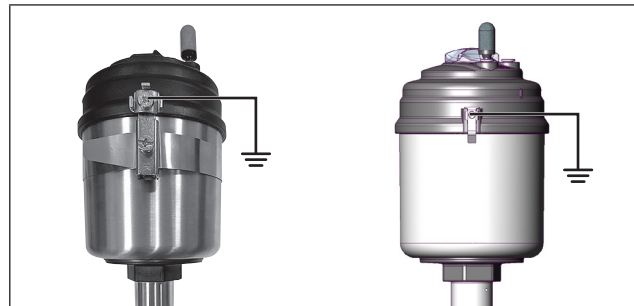


Bild 2: Erdungsbandschelle und Erdungsklemme



Die Gefahrenhinweise zur "Explosionsgefahr durch elektrostatische Aufladung" beachten!

Consignes pour l'utilisation en atmosphère explosible

L'actionneur de vanne convient comme appareil de catégorie 2 pour zone 1/21 et zone 2/22, équipement non électrique (sécurité constructive).

En cas d'utilisation en atmosphère explosible, les règles suivantes s'appliquent :

DANGER !

Risque d'explosion dû aux charges électrostatiques !

Il existe un risque d'explosion en cas de décharge soudaine d'appareils ou de personnes chargés d'électricité statique en atmosphère explosible.

- ▶ S'assurer par des mesures appropriées de l'absence de charges électrostatiques dans l'atmosphère explosible.
- ▶ Ne nettoyer la surface de l'appareil qu'en l'essuyant doucement avec un chiffon humide ou antistatique.
- ▶ Mettre à la terre l'actionneur et le corps de vanne.
- ▶ En cas d'utilisation de corps de vanne en plastique, mettre l'actionneur à la terre séparément.
- ▶ L'utilisateur doit s'assurer que l'appareil n'est utilisé qu'en zone 1/21 ou 2/22.

Dans le cas **des vannes à membrane**, des charges électrostatiques peuvent se former sur la membrane de la vanne et les boîtiers en plastique en fonction de la conductibilité du fluide. Afin d'éviter les charges électrostatiques dans la fluidique, les consignes suivantes doivent être observées (selon CEI 60079-32-1) :

1. Les fluides avec une conductibilité ≤ 100 pS/m doivent être utilisés uniquement en cas d'absence de vitesses d'écoulement > 1 m/s ou si une marche à sec du système de tuyauterie est exclue grâce à une surveillance correspondante.
2. Les fluides avec une conductibilité > 100 pS/m et $\leq 1\,000$ pS/m doivent être utilisés uniquement pour les liquides sans particules, la vapeur d'eau ou des gaz/vapeurs purs ou si la consigne précédente (1.) est observée pour l'utilisation.
3. Les fluides avec une conductibilité $> 1\,000$ pS/m ne sont soumis à aucune restriction.
4. La bobine magnétique ne doit pas être utilisée dans des zones où se déroulent des processus générant d'importantes charges électriques.

Classe de température	T2	T3	T4
température superficielle admissible	300 °C	200 °C	135 °C
Température ambiante	-40°C...130°C	-40°C...130°C	-40°C...100°C
Température max. du fluide	285 °C	185 °C	125 °C



Remarque : la plage de température ambiante et du fluide peut être restreinte par des spécifications non pertinentes pour les zones à risque d'explosion. Respecter le manuel d'utilisation.

Commande en atmosphère explosible



La commande peut limiter l'utilisation en atmosphère explosible. Respecter le manuel d'utilisation de la commande.

Nettoyage en atmosphère explosible



DANGER !

Risque d'explosion dû aux produits de nettoyage

- ▶ Utiliser uniquement des produits de nettoyage homologués pour le nettoyage en atmosphère explosible.

Marquage pour atmosphère explosible

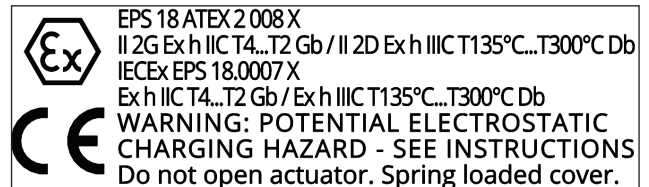


Fig. 1: Marquage pour atmosphère explosible



Le marquage Ex n'est pas valide en cas d'ajout d'appareils qui ne sont pas homologués pour les atmosphères explosibles.

Fluides en atmosphère explosible



Un risque supplémentaire d'explosion peut survenir en cas d'utilisation de fluides explosifs !

Conditions particulières en atmosphère explosible

Mise à la terre de l'appareil :

1. Mettre à la terre le corps de vanne.
Pour garantir la compensation de potentiel, mettre à la terre le corps de vanne par un raccordement électroconducteur au système de tuyauterie.
2. Les composants métalliques exposés qui ne sont pas intégrés dans la liaison équipotentielle (PA) de la vanne, doivent être intégrés par le client via des raccords PA supplémentaires (présents sur les composants)
3. Mettre à la terre les composants électroconducteurs de l'appareil.
Les composants électroconducteurs doivent être mis à la terre séparément. À cet effet, monter le collier de terre ou la borne de terre comme dans la Fig. 2 (en cas de livraison sans préassemblage) et procéder à la mise à la terre via le point de terre.

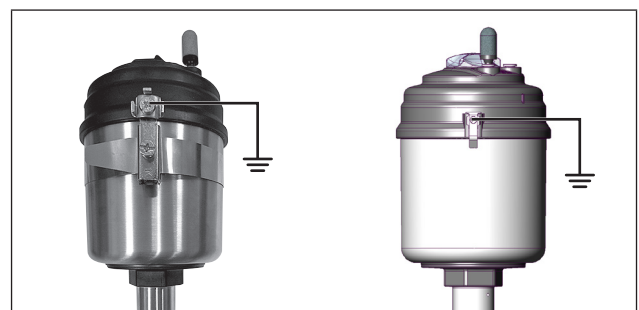


Fig. 2: Collier de terre et borne de terre



Observer les mentions de danger relatives au « Risque d'explosion dû aux charges électrostatiques » !