

Typ büS

Bürkert System Bus



Technische Änderungen vorbehalten.

© 2020 - 2022

Operating Instructions 2207/01_DE-DE 00815392 / Original EN

INHALTVERZEICHNIS

1	Verwendete Symbole	6
2	Einleitung	7
2.1	Vorwort	7
2.2	Was ist der Bürkert-Systembus (bÜS/EDIP)?	7
2.3	Für wen ist dieser Designleitfaden gedacht?	7
2.4	Was ist der Zweck des Designleitfadens?.....	7
2.5	Bürkert-Qualitätsstandard	7
3	Erstellung eines groben Projektplans.....	8
3.1	Blockschaltbild, Geräte, Position, Protokolle	8
4	Grundlagen der bÜS-Infrastruktur – Zubehör, Kabel, Pinbelegung	9
4.1	Welchen Zweck erfüllen die verschiedenen Zubehörkomponenten?.....	9
4.2	Zubehör	9
4.2.1	Y-Steckverbinder	9
4.2.2	Passive Verteilerdose.....	10
4.2.3	Gender-Changer	10
4.2.4	Abschluss	11
4.3	Kabelkonfiguration.....	11
4.3.1	Wellenwiderstand und Kabelnormen	11
4.3.2	Anschlusskabel	11
4.3.3	Verlängerungskabel	11
4.4	Pinbelegung.....	12
4.4.1	M12-Stecker, 5-polig, A-codiert	12
4.4.2	M12-Stecker, 8-polig, A-codiert	12
4.4.3	Klemmenblock, 5-polig.....	12
4.4.4	Klemmenblock, 4-polig.....	13
5	Übersicht über die verschiedenen bÜS-Topologien	14
5.1	Was ist eine Bustopologie und wozu wird sie benötigt?	14
5.2	Allgemeine Begriffe der Bustopologie	14
5.2.1	Stammleitung	14
5.2.2	Stichleitung	14
5.2.3	Übersicht der Kabellängen	14
5.2.4	Beispiel	15
5.3	Welche Topologien werden empfohlen?	15
5.3.1	Linientopologie (Daisy-Chain)	15
5.3.2	Linientopologie mit Stichleitungen.....	16
5.3.3	Sterntopologie	16
5.4	Welche Topologien werden NICHT empfohlen?	17
5.4.1	Baumtopologie.....	17
5.5	Welche Topologien sind NICHT erlaubt?	18
5.5.1	Ringtopologie.....	18
6	Detaillierter Projektplan 1	19
6.1	Übersichtsplan.....	19
6.1.1	Netzwerk mit einer Verteilerdose	19

6.1.2	Netzwerk mit Y-Steckverbindern	19
6.1.3	Gemischte Netzwerke.....	20
7	Technisches Fachwissen	21
7.1	Abschlusswiderstände	21
7.2	Anschluss für Diagnosezwecke.....	21
8	Detaillierter Projektplan 2.....	22
8.1	Fertigstellung – Übersichtsplan	22
8.1.1	Netzwerk mit einer Verteilerdose	22
8.1.2	Netzwerk mit Y-Steckverbindern	22
8.1.3	Gemischte Netzwerke.....	23
9	Netzstromversorgung.....	24
9.1	Netzteil.....	24
9.1.1	Ein Netzteil	24
9.1.2	Zusätzliches Netzteil	24
9.2	Faustregel.....	24
10	Detaillierter Projektplan 3.....	25
10.1	Verkabelungsplan	25
10.1.1	Netzwerk mit Verteilerdose	25
10.1.2	Netzwerk mit Y-Steckverbindern	25
10.1.3	Gemischte Netzwerke.....	26
11	bÜS-Netzwerkschirmung.....	27
11.1	Abschirmung von EDIP-Geräten	27
11.2	Abschirmungen im Vergleich	27
11.3	Netzwerk mit direkt geschirmten Geräten	28
11.4	Netzwerk mit RC-geschirmten Geräten.....	29
11.5	Netzwerk mit nicht abgeschirmten Geräten	30
11.6	Gemischtes Netzwerk mit verschiedenen Abschirmungen.....	31
12	Best-Practice-Anweisungen	33
12.1	Abschlusswiderstand	33
12.2	Signalreflexionen	33
12.3	Passive Verteilerdose	33
12.4	Diagnoseanschluss.....	33
12.5	Baudrate	33
12.6	bÜS-Stick.....	33
12.7	Stichleitungen	33
12.8	Buslast.....	34
12.9	Leistungsaufnahme	34
12.10	Erdung von Netzteilen	34
12.11	Abschirmung des bÜS-Netzes.....	34
13	bÜS-Netzwerke mit maximaler Netzwerkausdehnung.....	35
13.1	Linientopologie	35


13.1.1	500 kbit/s	35
13.1.2	250 kbit/s	36
13.1.3	125 kbit/s	37
13.2	Sterntopologie mit Verteilerdose	38
13.3	Baumtopologie mit Verteilerdose	38
14	Fehlerbehebung.....	39
14.1	Sporadische Verbindungsabbrüche	39
14.2	Rote LED (Ausfall).....	39
14.3	Orange LED am Gerät (Funktionsprüfung)	39
14.4	Gelbe LED am Gerät (außerhalb der Spezifikation).....	40
14.5	Blaue LED am Gerät (Wartung erforderlich)	40
14.6	Starten Sie einige Geräte neu.....	41
15	Anhang.....	42
15.1	Zubehör – bÜS-Stick-Schnittstellen-Set.....	42
15.2	Zubehör – Steckverbinder	42
15.3	Zubehör – Kabel (abgemantelt)	42
15.4	Zubehör – Verlängerungskabel.....	43
15.5	Zubehör – Netzteile	43
15.6	Zubehör – Netzkabel	43


1 VERWENDETE SYMBOLE


 Stammleitung

 Stichleitung

 Y-Steckverbinder

 Y-Steckverbinder mit Stromunterbrechung

 Abschlusswiderstand

 Spannungsversorgung

 Messstelle

 Diagnose

2 EINLEITUNG

2.1 Vorwort

Dieser Designleitfaden soll dazu dienen, Ihnen praktische Hinweise zur Planung Ihrer Automatisierungsanlage mit Bürkert-Geräten auf Basis des Bürkert-Systembus (bÜS) zu geben. Dabei werden die verschiedenen Aspekte des Planungs-, Montage- und Betriebsprozesses berücksichtigt. Der Designleitfaden ist so aufgebaut, dass Sie neues Wissen aufbauen und anhand von Beispielen in mehreren Schritten anwenden können.

2.2 Was ist der Bürkert-Systembus (bÜS/EDIP)?

Der Bürkert-Systembus, auch bÜS genannt, basiert auf dem weit verbreiteten CANopen-Standard und ist vollständig abwärtskompatibel zu diesem Standard. Das bÜS-Konzept benötigt keinen Master. Feldgeräte können problemlos Prozessdaten und detaillierte Diagnosedaten austauschen. Den Zugriff auf diese Informationen wird über ein Gateway von einem übergeordneten System aus ermöglicht. Die digitale Geräteplattform EDIP (Efficient Device Integration Platform) von Bürkert öffnet die Tür zu unbegrenzten Möglichkeiten für eine digitale Zukunft.

2.3 Für wen ist dieser Designleitfaden gedacht?

Der Designleitfaden richtet sich an Ingenieure oder Anlagenbauer, die mit der Planung und Projektierung von Automatisierungsanlagen mit Feldbussen, insbesondere CAN-basierten Protokollen wie CANopen und DeviceNet, vertraut sind. Der Designleitfaden fasst die zusätzlichen Kenntnisse zusammen, die für die Planung von bÜS/EDIP-Netzwerken erforderlich sind. Darin werden die wichtigsten Schritte zur Planung, Erstellung und Inbetriebnahme von bÜS-Geräten beschrieben.

2.4 Was ist der Zweck des Designleitfadens?

Der Designleitfaden hilft Ihnen bei der Auslegung und Planung eines bÜS/EDIP-Systems. Anhand von anschaulichen und praktischen Beispielen werden Sie durch die verschiedenen Do's & Don'ts geführt, die für ein voll funktionsfähiges System beachtet werden müssen.

Der Designleitfaden führt Sie dabei detailliert durch die einzelnen Schritte zur Planung eines bÜS-Netzwerks.

2.5 Bürkert-Qualitätsstandard

Alle Geräte mit bÜS/EDIP-Schnittstelle müssen eine interne Zertifizierung erhalten, die eine Software- und Hardwaremessung umfasst. Auf diese Weise wird sichergestellt, dass alle Geräte von Bürkert den gleichen Qualitätsstandard haben. Derzeit gibt es zwei zugelassene CAN-Transceiver, die diese Anforderungen erfüllen.

3 ERSTELLUNG EINES GROBEN PROJEKTPLANS

3.1 Blockschaltbild, Geräte, Position, Protokolle

Welche Geräte sind vorgesehen?

Erstellen Sie eine Übersicht über die Positionierung Ihrer Geräte.

Sind die Geräte äquidistant oder in ungleichen Abständen verteilt?

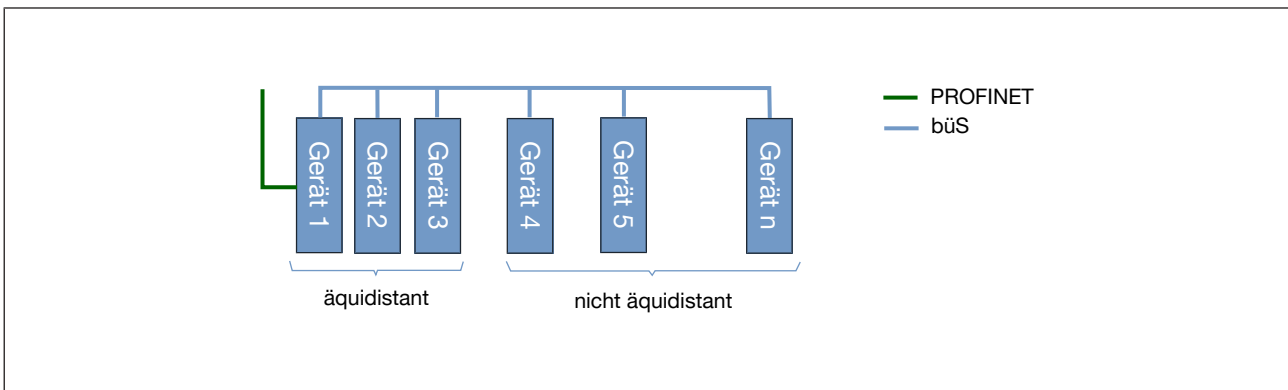


Abb. 1: Projektplan

4 GRUNDLAGEN DER BÜS-INFRASTRUKTUR – ZUBEHÖR, KABEL, PINBELEGUNG

4.1 Welchen Zweck erfüllen die verschiedenen Zubehörkomponenten?

In diesem Kapitel werden die verschiedenen Komponenten, die für die Verkabelung benötigt werden, im Detail erläutert.

bÜS-Geräte sind weitestgehend mit Standard-M12-Steckverbindern ausgestattet. Für verschiedene Verkabelungsaufgaben steht dabei unterschiedliches Zubehör zur Verfügung.

4.2 Zubehör

4.2.1 Y-Steckverbinder

Definition: Ein Y-Steckverbinder besitzt insgesamt drei M12-Steckverbindungen. Auf einer Seite besitzt der Steckverbinder einen Stecker und eine Buchse. Auf der anderen Seite besitzt er eine Buchse.

Zweck: Da die meisten bÜS-Geräte lediglich einen einzelnen M12-bÜS-Stecker besitzen, wird der Y-Steckverbinder benötigt, um mehrere Geräte zu verbinden. Dabei wird die Buchse auf der einen Seite mit dem Gerät verbunden, während die beiden anderen Anschlüsse mit Geräten links und rechts davon verbunden werden können.

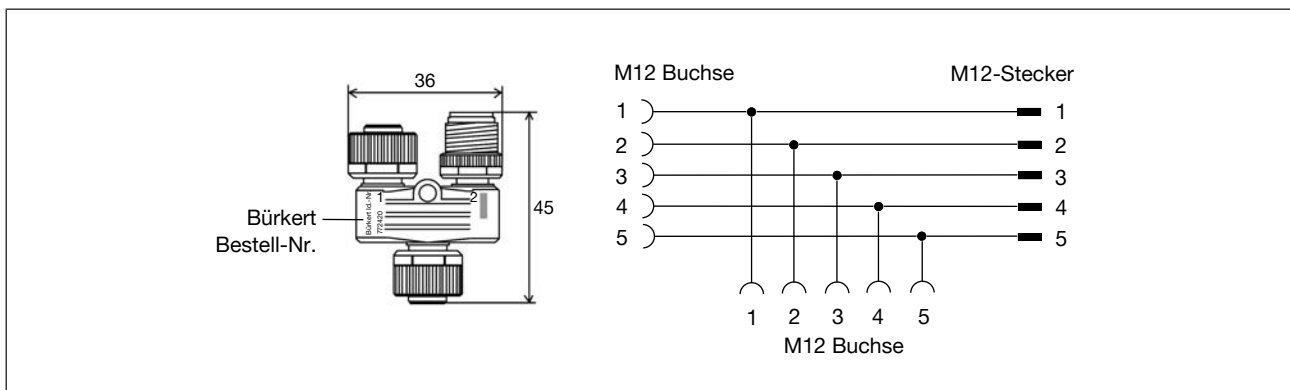


Abb. 2: Y-Steckverbinder

Es sind auch Y-Steckverbinder mit Stromunterbrechung erhältlich. Dieser Steckverbinder wird für die Aufteilung der Stromversorgung verwendet. Die Verbindung zu Pin 2 ist unterbrochen. Dadurch ist es möglich, für das nächste bÜS-Segment ein neues Netzteil zu verwenden, wenn die Grenze von 100 W erreicht ist.

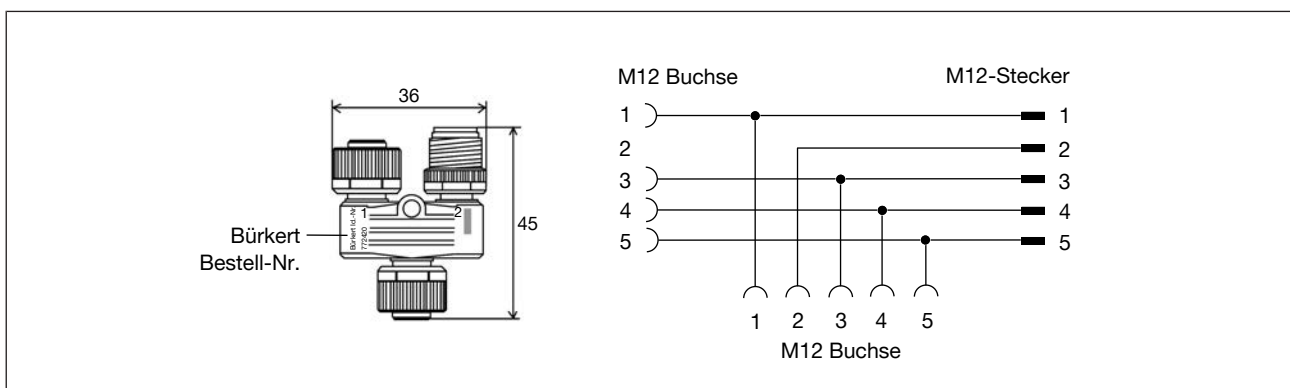


Abb. 3: Y-Steckverbinder mit Stromunterbrechung

4.2.2 Passive Verteilerdose

Definition: Eine passive Verteilerdose ist nach IP65/IP67 ausgelegt und enthält Anschlussklemmen für die Stromversorgung und mehrere bÜS-Verbindungsleitungen. Es ist ein passives Modul und muss daher nicht konfiguriert werden.

Zweck: Die passive Verteilerdose ermöglicht sternförmig mehrere Anschlüsse an bÜS-Geräte. Durch die Verwendung einer passiven Verteilerdose werden die Y-Steckverbinder redundant, was die Verkabelung im Feld erheblich vereinfacht.



Abb. 4: Passive Verteilerdose

4.2.3 Gender-Changer

Definition: Ein Gender-Changer ist ein IP65/67-Bauteil mit zwei M12-Steckern.

Zweck: Er dient dazu, zwei M12-Buchsen miteinander zu verbinden.

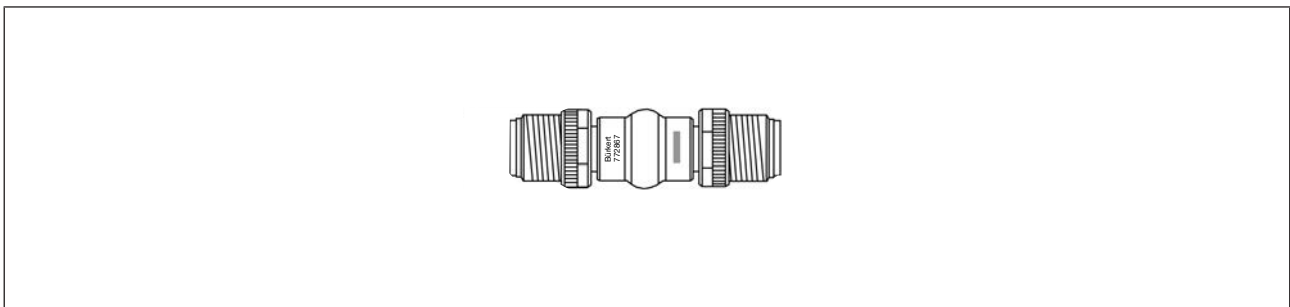


Abb. 5: Gender-Changer

4.2.4 Abschluss

Definition: Ein Abschlusswiderstand ist als M12-Stecker (Buchse und Stecker) oder als Chip erhältlich und muss an beiden Enden des Netzwerks vorgesehen werden.

Zweck: Um Signalreflexionen im Kabel zu vermeiden, muss das bÜS-Netzwerk immer mit zwei 120 Ω -Widerständen an den Kabelenden abgeschlossen werden. Dabei muss ein Widerstand am Anfang und einer am Ende des Netzwerks angebracht werden.

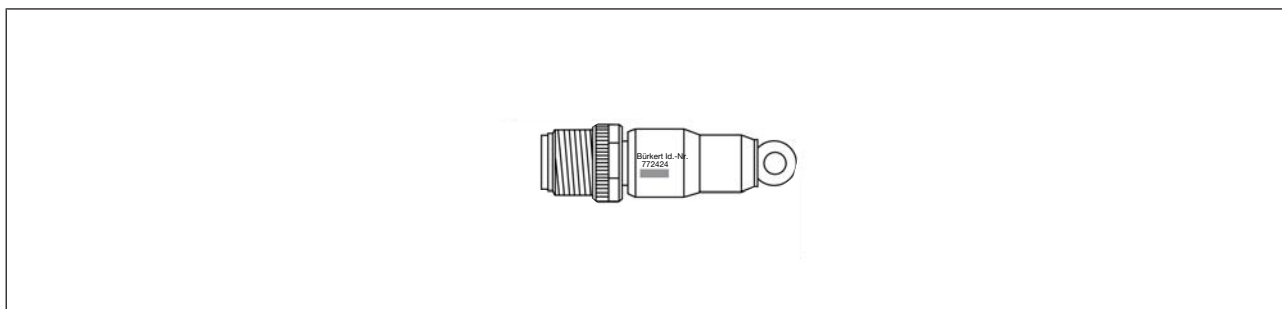


Abb. 6: Abschluss

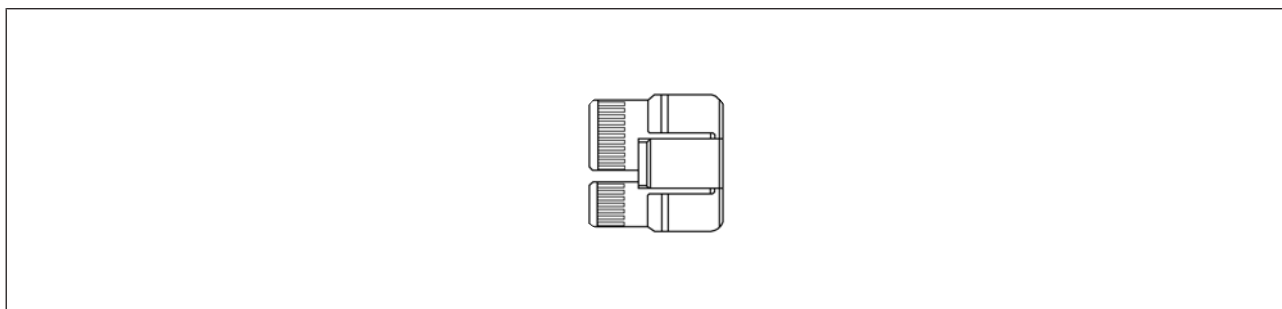


Abb. 7: Abschlusswiderstand-Chip

4.3 Kabelkonfiguration

Es gibt zwei Arten von Kabeln: Anschlusskabel und Verlängerungskabel. Alle Kabel sind mit verschiedenen Kabellängen erhältlich. Eine Übersicht dazu finden Sie im Anhang.

4.3.1 Wellenwiderstand und Kabelnormen

Alle Knotenpunkte sind über einen physikalisch üblichen Zweidrahtbus miteinander verbunden. Die Drähte sind ein verdrehtes Paar mit einer charakteristischen Impedanz von 120 Ω (nominell). CiA 301 (CANopen Application Layer) ist als EN 50325-4 genormt.

4.3.2 Anschlusskabel

Definition: Anschlusskabel besitzen eine M12-Buchse an einem Ende und sind am anderen Ende abgemantelt.

Zweck: Diese Kabel dienen dazu, Geräte mit Klemmenblock mit einem M12-Stecker, z. B. einem Gateway vom Typ ME43 zu verbinden.

4.3.3 Verlängerungskabel

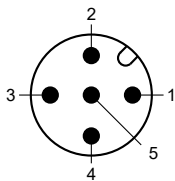
Definition: Verlängerungskabel besitzen an einem Ende eine M12-Buchse und am anderen Ende einen M12-Stecker.

Zweck: Diese Kabel werden für den Anschluss eines Geräts mit einem M12-Stecker verwendet.

4.4 Pinbelegung

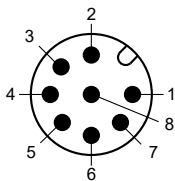
Für Bürkert-Geräte mit bÜS-Schnittstelle sind verschiedene Standardstecker erhältlich.

4.4.1 M12-Stecker, 5-polig, A-codiert

M12-Stecker, 5-polig, A-codiert	Pin	Belegung
	1	SCHIRM
	2	V +
	3	DGND
	4	CAN_H
	5	CAN_L

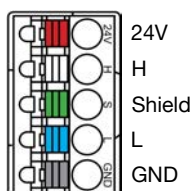
Tab. 1: M12-Stecker, 5-polig, A-codiert

4.4.2 M12-Stecker, 8-polig, A-codiert

M12-Stecker, 8-polig, A-codiert	Pin	Belegung
	1	V +
	2	DGND
	3	CAN_L
	4	CAN_H
	5	Gerätespezifisch
	6	Gerätespezifisch
	7	Gerätespezifisch
	8	Gerätespezifisch

Tab. 2: M12-Stecker, 8-polig, A-codiert

4.4.3 Klemmenblock, 5-polig

Klemmenblock, 5-polig	Pin (Farben)	Belegung
	Rot	24 V DC
	Weiß	CAN_H (bÜS-Anschluss)
	Grün	SCHIRM
	Blau	CAN_L (bÜS-Anschluss)
	Schwarz	GND

Tab. 3: Klemmenblock, 5-polig

4.4.4 Klemmenblock, 4-polig

Klemmenblock, 4-polig	Pin	Belegung
	1	DGND
	2	CAN_L
	3	CAN_H
	4	+24 V DC

Tab. 4: Klemmenblock, 4-polig

5 ÜBERSICHT ÜBER DIE VERSCHIEDENEN bÜS-TOPOLOGIEN

5.1 Was ist eine Bustopologie und wozu wird sie benötigt?

Die Topologie wird durch die Anordnung der verschiedenen Geräte auf dem Bus bestimmt. Unterschiedliche Topologien können die Qualität der Kommunikation beeinflussen. Aus diesem Grund werden bestimmte Topologien für ein gutes Netzwerkdesign empfohlen.

5.2 Allgemeine Begriffe der Bustopologie

5.2.1 Stammleitung

Der Hauptbestandteil einer CANopen-Verkabelungslösung ist die Stammleitung. An diese sind alle Geräte und Verteilerdosen angeschlossen.

5.2.2 Stichleitung

Eine Stichleitung ist eine Abzweigung der Stammleitung und ermöglicht den Anschluss eines Geräts, das sich nicht in der Nähe der Stammleitung befindet. Die Verwendung von Stichleitungen ist nach Möglichkeit zu vermeiden. Abhängig von der Baudrate des Netzwerks gibt es jedoch mehrere Einschränkungen.

5.2.3 Übersicht der Kabellängen

Übersicht der maximalen Kabellängen in der CANopen-Spezifikation:

Baudrate	max. Stammleitungslänge	max. Stichleitungslänge	maximale Länge aller Stichleitungen
50 kbit/s	1.000 m	50 m	250 m
125 kbit/s	500 m	20 m	100 m
250 kbit/s	250 m	10 m	50 m
500 kbit/s	100 m	5 m	25 m
1 Mbit/s	20 m	1 m	5 m

Tab. 5: Kabellängen

Diese Tabelle gibt einen Überblick über die theoretischen Werte für ein ideales Netzwerk. Es bestehen jedoch weitere Abhängigkeiten hinsichtlich der Stammleitungslänge, der Stichleitungslänge, der Menge der Prozessdaten sowie der Baudrate.

5.2.4 Beispiel

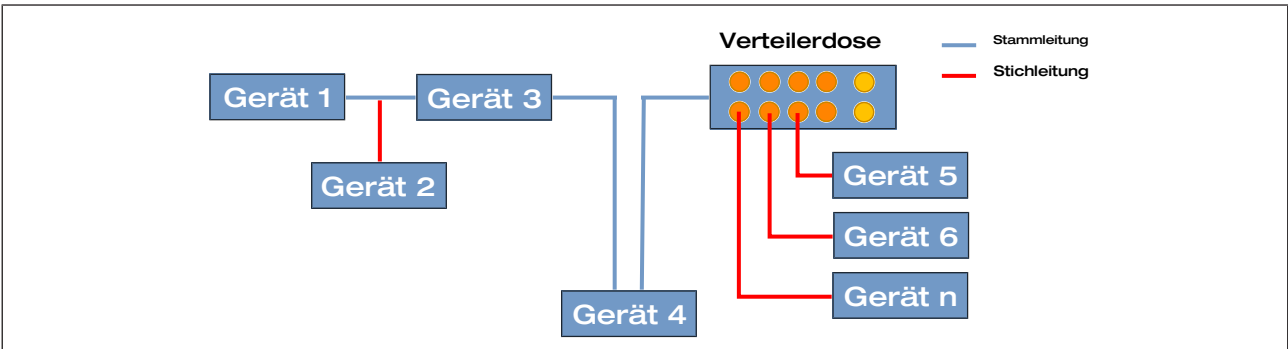


Abb. 8: Beispiel

5.3 Welche Topologien werden empfohlen?

Die folgenden Topologien erzielen die besten Ergebnisse in Bezug auf die Signalqualität.

5.3.1 Linientopologie (Daisy-Chain)

Alle Geräte sind in einer Reihe ohne Stichleitung angeschlossen.

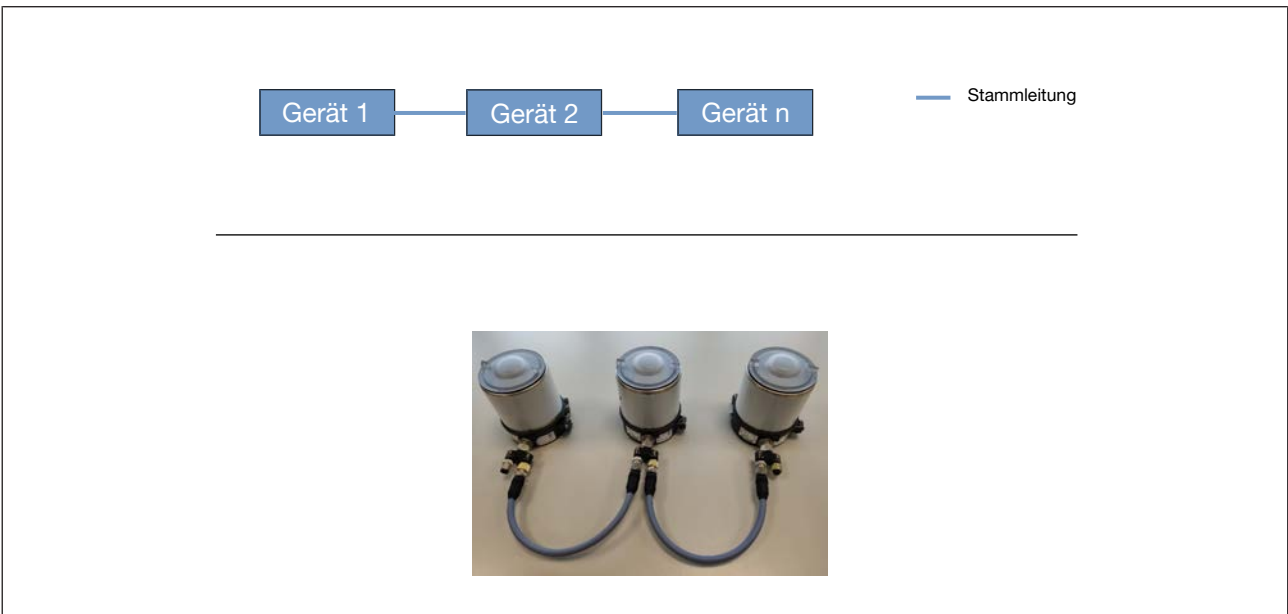


Abb. 9: Linientopologie

5.3.2 Linientopologie mit Stichleitungen

Die Stammleitung des Netzes wird direkt mit dem nächsten Gerät verbunden. Falls dies nicht möglich ist, verwenden Sie eine Stichleitung. Vermeiden Sie Stichleitungen nach Möglichkeit und halten Sie diese so kurz wie möglich. Beachten Sie stets die maximale Stichleitungslänge, die von der Baudrate abhängt.

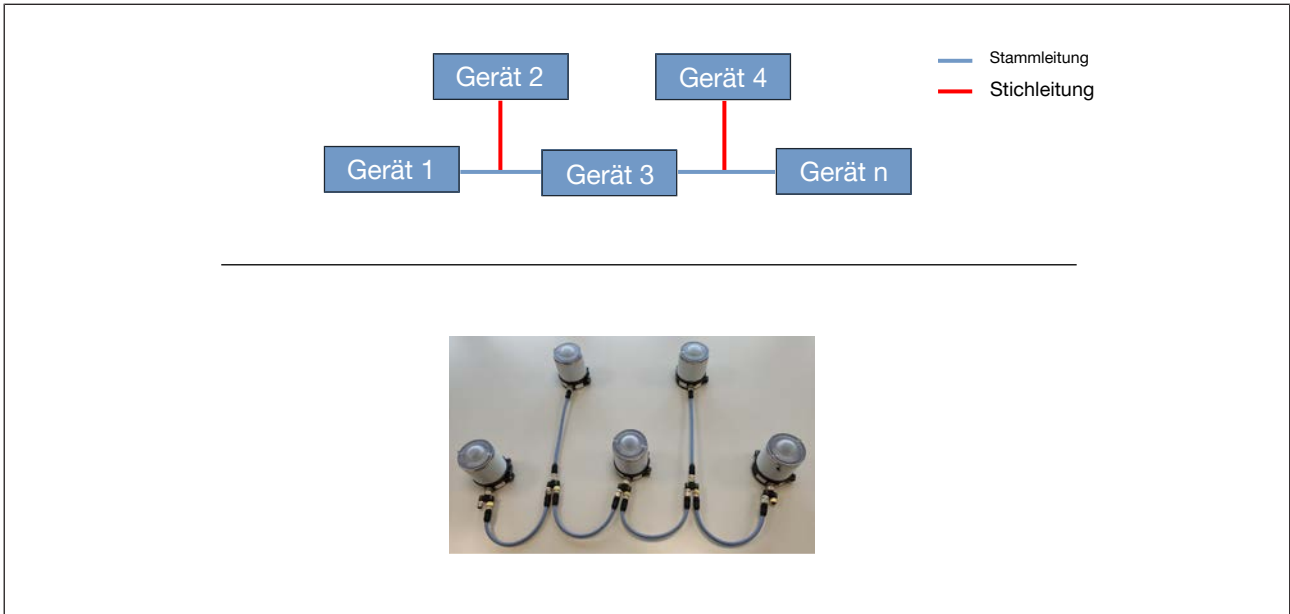


Abb. 10: Linientopologie mit Stichleitungen

5.3.3 Sterntopologie

Eine Sterntopologie wird zur Verbindung von Geräten verwendet, wenn der Platz begrenzt ist und ein Aufbau mit einer Daisy-Chain-Topologie nicht möglich ist.

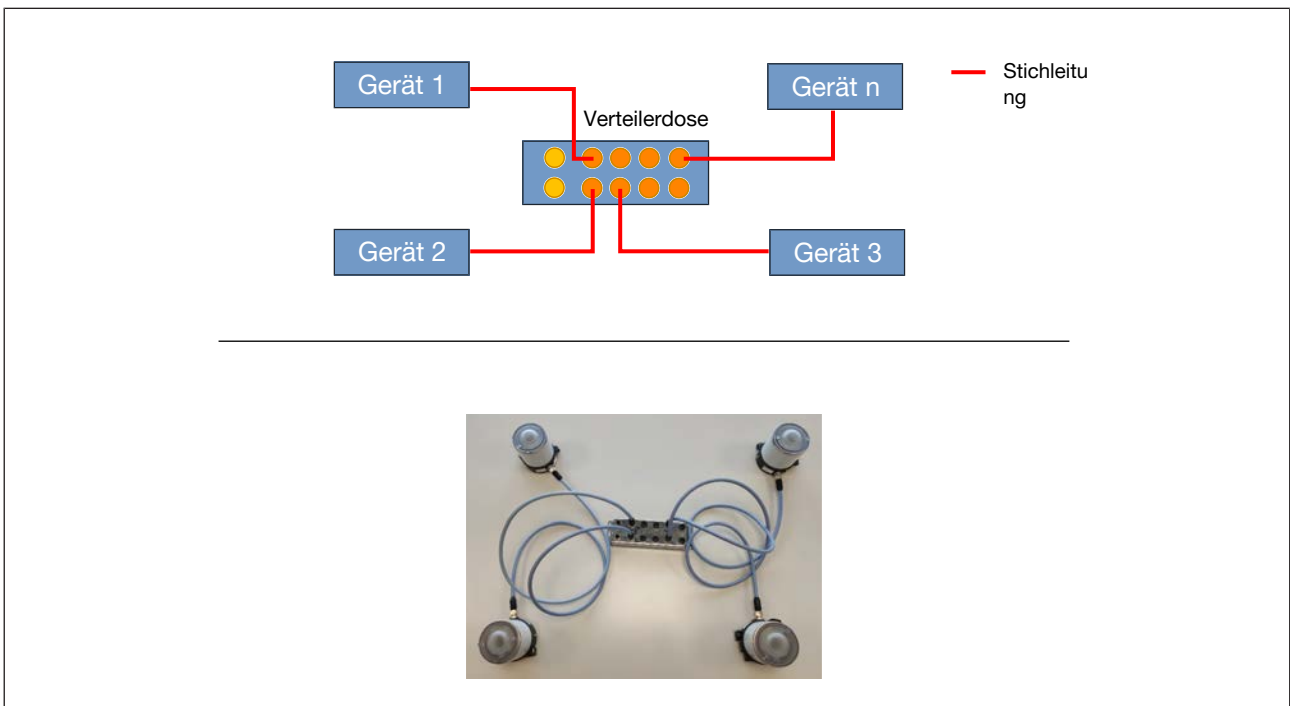


Abb. 11: Sterntopologie

5.4 Welche Topologien werden NICHT empfohlen?

Die in diesem Kapitel dargestellten Topologien sind möglich, allerdings müssen verschiedene Kriterien beachtet werden, damit das Netzwerk ordnungsgemäß funktioniert.

5.4.1 Baumtopologie

Aus Gründen der Signalqualität wird die Verwendung einer Baumtopologie nicht empfohlen. Die Kaskadierung von passiven Verteilerdosen ist auf drei Stufen beschränkt. Wenn mehr Geräte benötigt werden, müssen die Stammlleitungen der passiven Verteilerdosen miteinander verbunden werden, wobei nicht mehr als drei Geräte kaskadiert werden dürfen. Andernfalls wird die maximale Stichleitungslänge überschritten und es können Fehler auftreten.

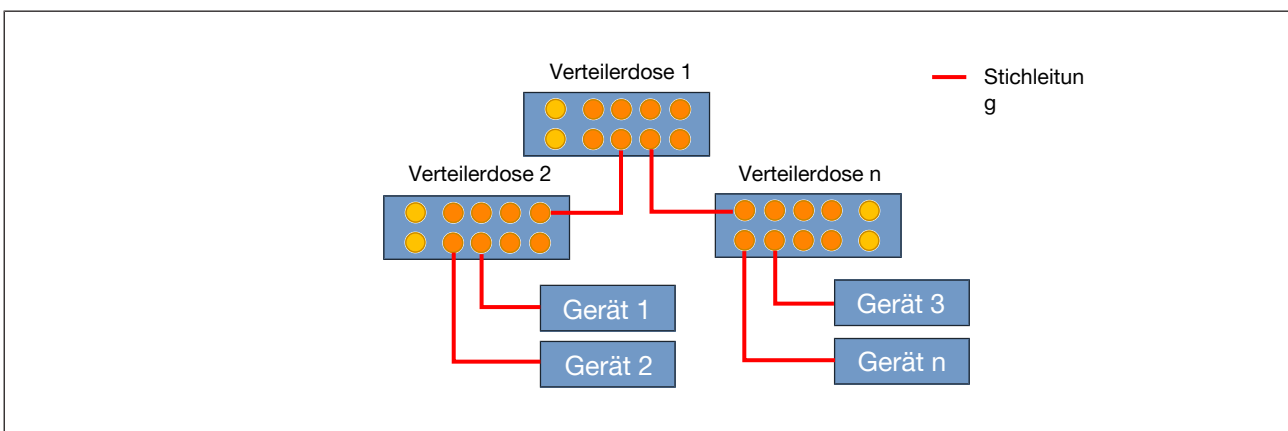


Abb. 12: Baumtopologie

5.5 Welche Topologien sind NICHT erlaubt?

Die in diesem Abschnitt beschriebenen Topologien sind nicht zulässig. Sie dürfen niemals in einem bÜS- oder CANopen-Netzwerk verwendet werden.

5.5.1 Ringtopologie

Eine Ringtopologie ist in einem CANopen-Netzwerk nicht erlaubt. Wählen Sie eine andere Topologie für das Netzwerk.

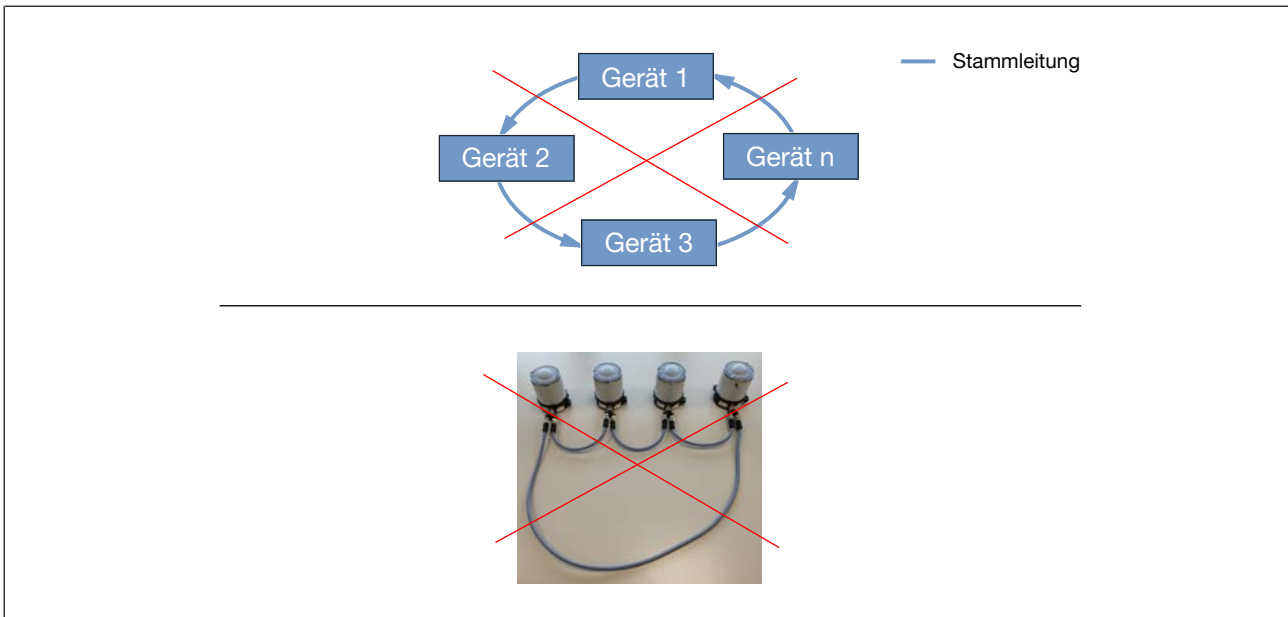


Abb. 13: Ringtopologie

6 DETAILLIERTER PROJEKTPLAN 1

6.1 Übersichtsplan

Erstellen Sie einen detaillierten Projektplan mit den oben genannten Informationen zu Geräten, Kabellängen, Topologie, Verteilerdosen und Y-Steckverbindern.

Sind die Geräte nahe beieinander?

JA: Nutzen Sie eine passive Verteilerdose

NEIN: Nutzen Sie Y-Steckverbinder

Regeln:

- Schließen Sie alle Zubehörkomponenten an der Stammleitung an
- Schließen Sie die Zubehörkomponenten direkt am Gerät an
 - Verbinden Sie die Geräte mithilfe von Stichleitungen
 - Vermeiden Sie dabei lange Stichleitungen

6.1.1 Netzwerk mit einer Verteilerdose

In einem Netzwerk mit einer passiven Verteilerdose werden alle Kabel als Stichleitungen betrachtet, da es keine Stammleitung gibt. Halten Sie die Stichleitungen so kurz wie möglich.

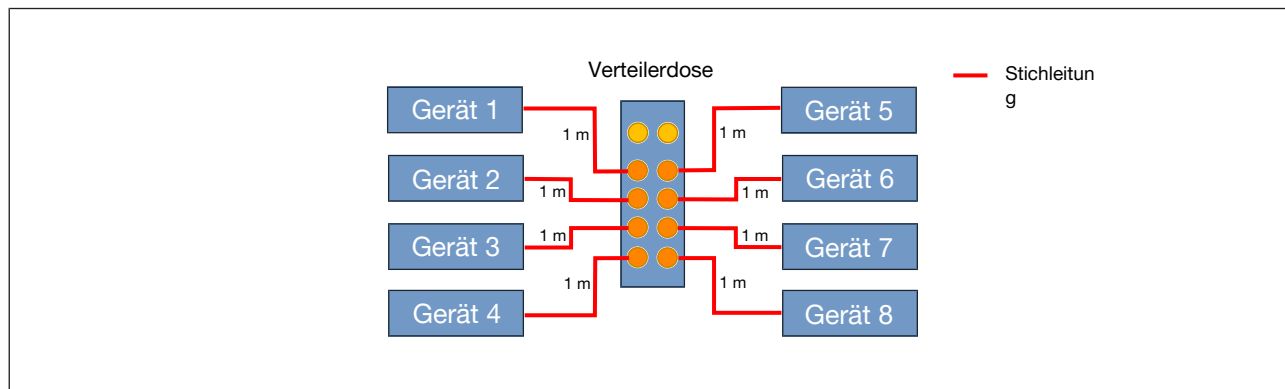


Abb. 14: Netzwerk mit einer Verteilerdose

6.1.2 Netzwerk mit Y-Steckverbindern

Ein Netzwerk mit Y-Steckverbindern ohne Stichleitungen (direkt an den M12-Stecker des Geräts angeschlossen)

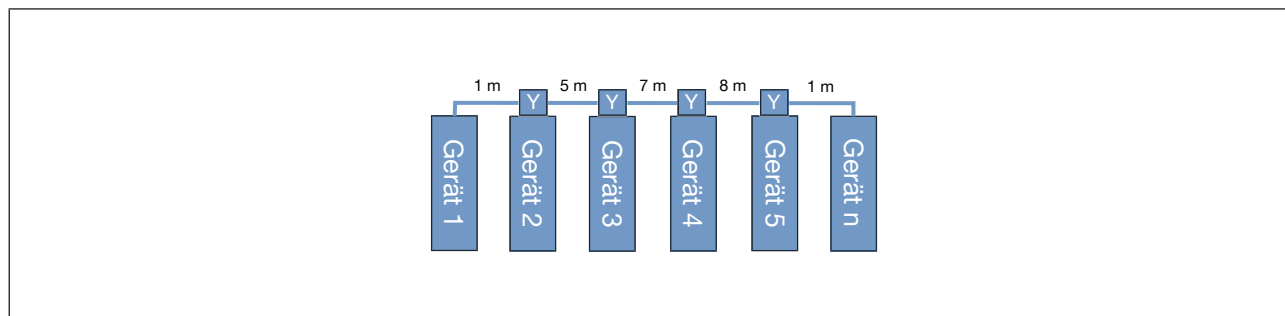


Abb. 15: Netzwerk mit Y-Steckverbindern ohne Stichleitungen

Netzwerk mit Y-Steckverbindern und Stichleitungen

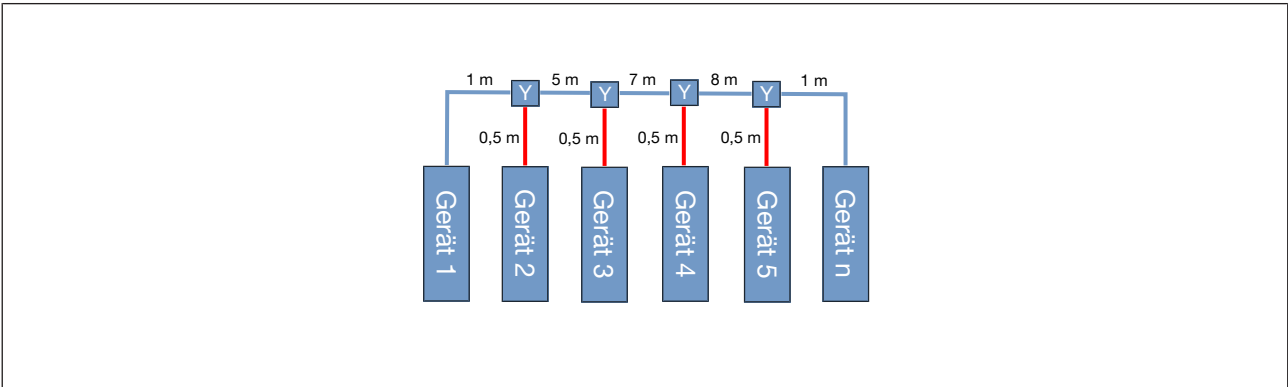


Abb. 16: Netzwerk mit Y-Steckverbindern und Stichleitungen

6.1.3 Gemischte Netzwerke

In einem gemischten Netz ist es wichtig, die Gesamtlänge der Kabel anzugeben. Dies umfasst die Länge aller Stamm- und Stichleitungen.

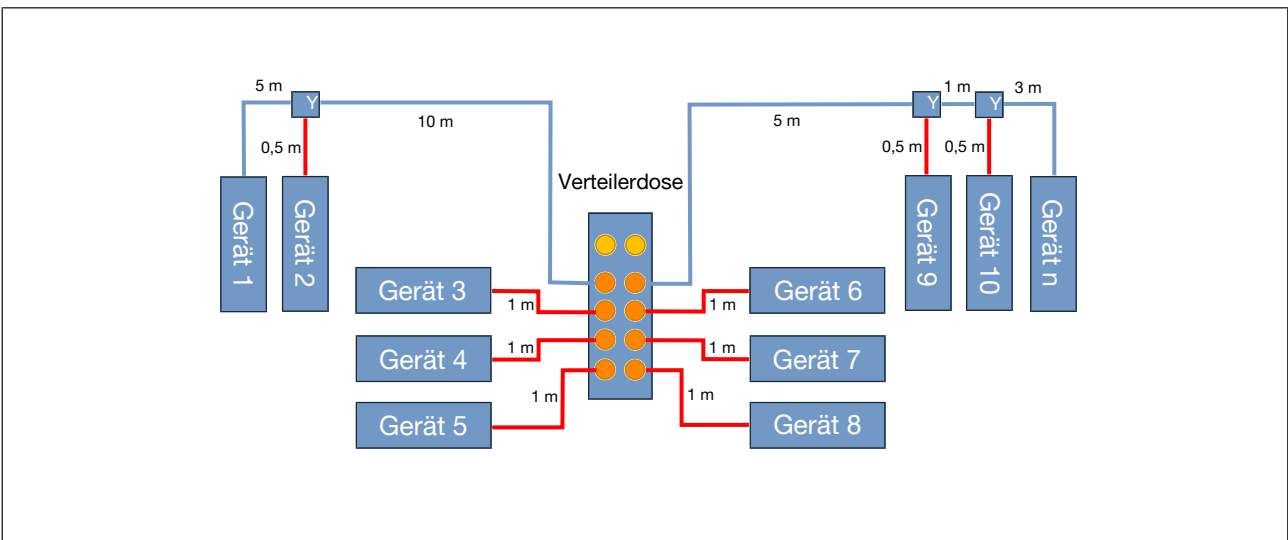


Abb. 17: Gemischte Netzwerke

7 TECHNISCHES FACHWISSEN

7.1 Abschlusswiderstände

Die Abschlusswiderstände befinden sich an beiden Enden der Stammleitung. Die Impedanz beträgt etwa 60Ω zwischen CAN-HIGH und CAN-LOW.

Ausnahme: In großen Netzwerken mit langen Stichleitungen sollte die längste Entfernung zwischen zwei Geräten geschätzt werden. Bei Netzwerken, die mehr als eine passive Verteilerdose enthalten, wird empfohlen, die längste Entfernung zu wählen.

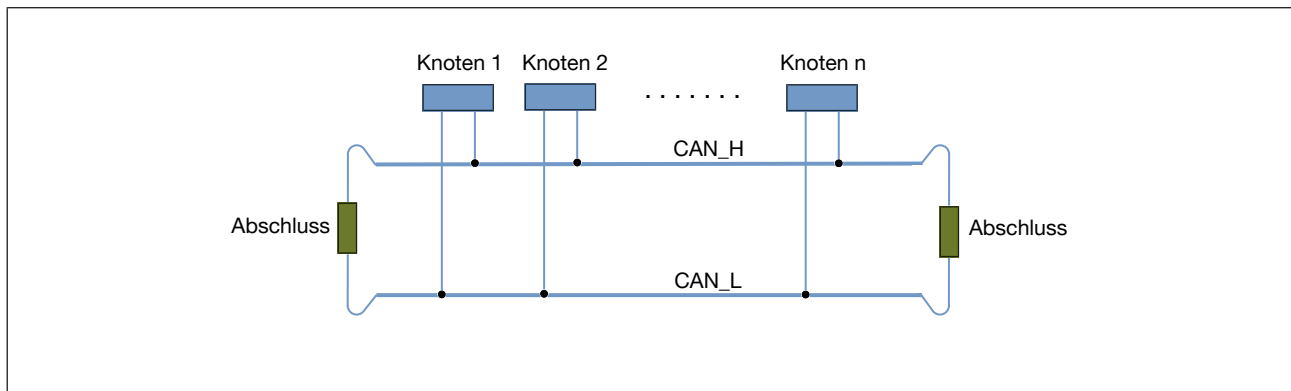


Abb. 18: Abschlusswiderstände

7.2 Anschluss für Diagnosezwecke

Wir empfehlen, einen freien Anschluss für Diagnosezwecke vorzusehen. Dabei kann ein Anschluss der Verteilerdose oder ein zusätzlicher Y-Steckverbinder im Netzwerk verwendet werden. Dieser Messanschluss ist wichtig, um schnelle Diagnosen mit dem bÜS-Stick und der Bürkert Communicator-Software durchführen zu können.

Der Anschluss kann auch verwendet werden, um Messungen mit externen Tools wie dem GEMAC CAN-BUS Tester 2 durchzuführen. In diesem Fall wird ein Messanschluss an beiden Enden empfohlen.

8 DETAILLIERTER PROJEKTPLAN 2

8.1 Fertigstellung – Übersichtsplan

Es muss ein Verkabelungsplan erstellt werden, in dem alles Zubehör, Kabellängen, die Topologie, Verteilerdosen, Y-Steckverbinder, Abschlusswiderstände und Messanschlüsse eingetragen sind.

8.1.1 Netzwerk mit einer Verteilerdose

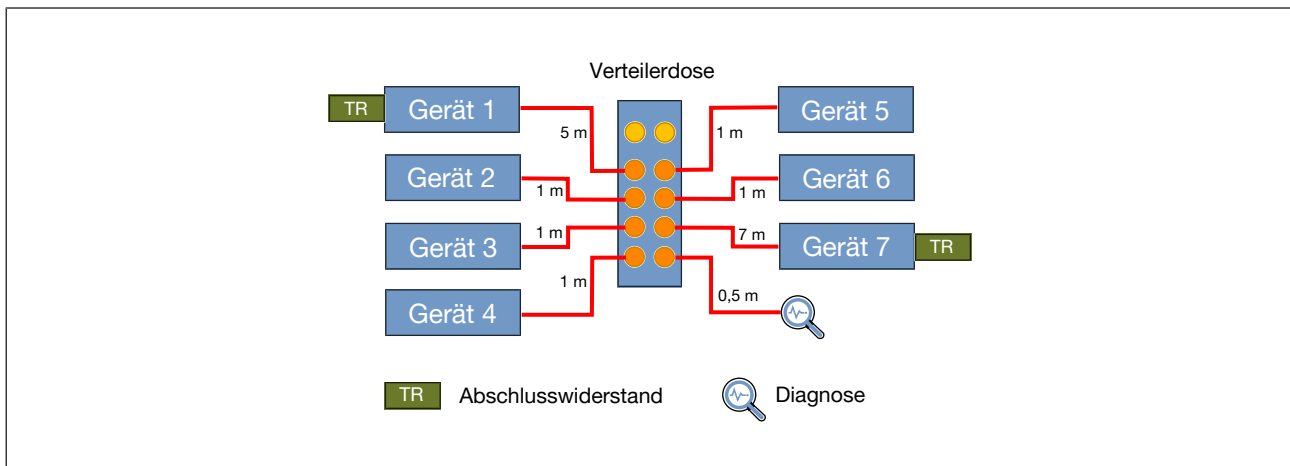


Abb. 19: Netzwerk mit einer Verteilerdose

In einem Netzwerk mit einer passiven Verteilerdose werden die Abschlusswiderstände an die Geräte mit dem größten Abstand zueinander angeschlossen.

8.1.2 Netzwerk mit Y-Steckverbindern

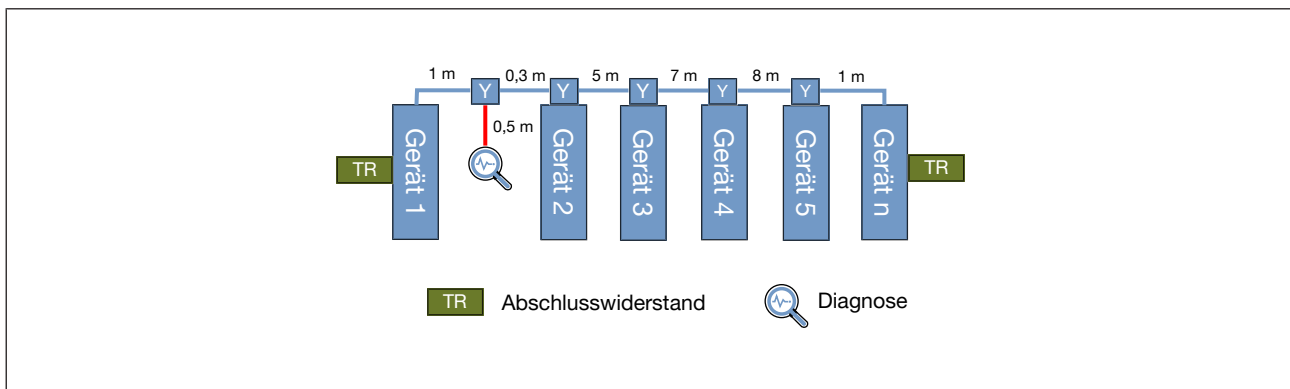


Abb. 20: Netzwerk mit Y-Steckverbindern

Netzwerk ohne Stichleitungen. Der Y-Steckverbinder wird direkt an das Gerät angeschlossen.

8.1.3 Gemischte Netzwerke

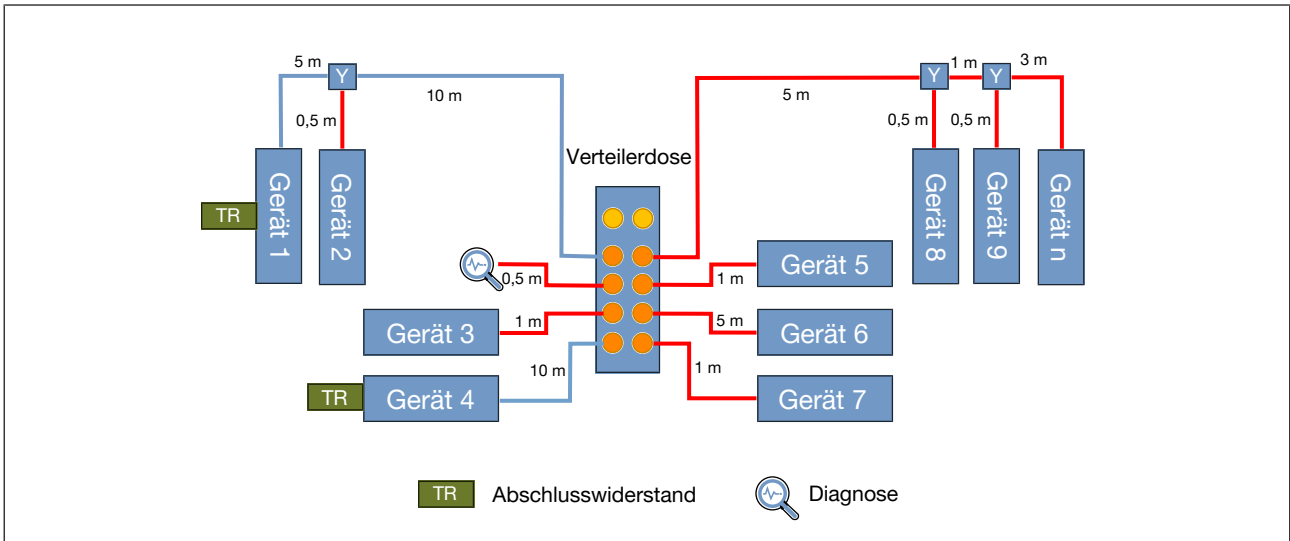


Abb. 21: Gemischte Netzwerke

Für eine gute Signalqualität ist es wichtig, die längste Entfernung zwischen zwei Geräten im gesamten Netz zu bestimmen. Platzieren Sie die Abschlusswiderstände in der Nähe dieser Geräte. Dies hilft dabei, Signalreflexionen zu verringern. Bitte überschreiten Sie nicht die maximale Stichleitungslänge.

9 NETZSTROMVERSORGUNG

9.1 Netzteil

Berechnen Sie den Gesamtstromverbrauch aller Geräte im Netzwerk. Sehen Sie dann eine entsprechende Anzahl von Netzteilen mit einer maximalen Leistung von je 100 W vor. Dies bezieht sich auf den M12-Stecker (A-codiert). Dieses Bauteil hat eine Stromgrenze von ca. 4A.

9.1.1 Ein Netzteil

In einem Netzwerk mit einem Netzteil ist die Gesamtleistungsaufnahme auf 100 W begrenzt.

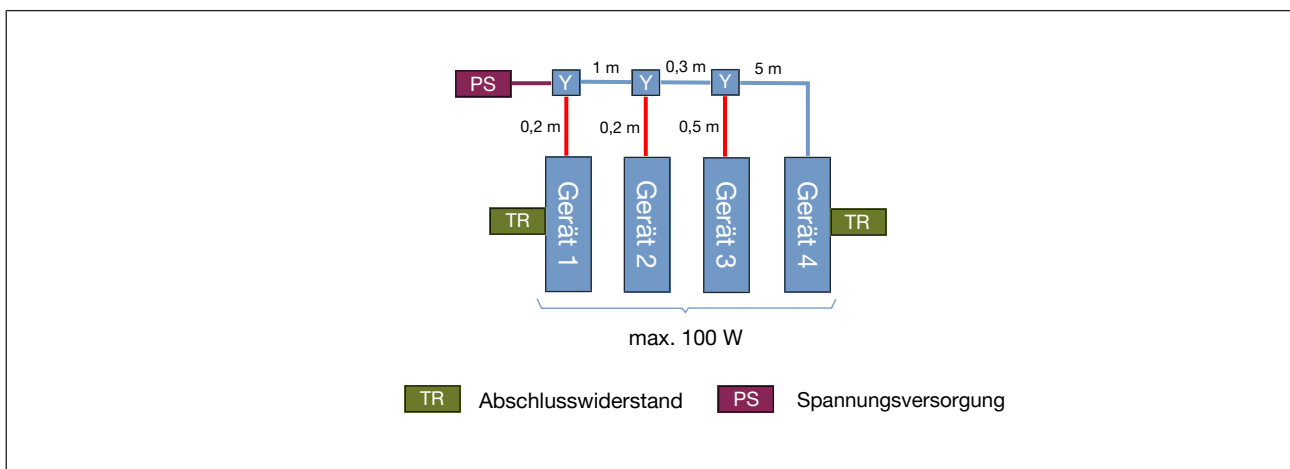


Abb. 22: Ein Netzteil

9.1.2 Zusätzliches Netzteil

Verwenden Sie bei höherem Stromverbrauch zusätzliche Netzteile in Verbindung mit Y-Steckverbindern mit Stromunterbrechung, um den Strom von einem zweiten Netzteil zu nutzen.

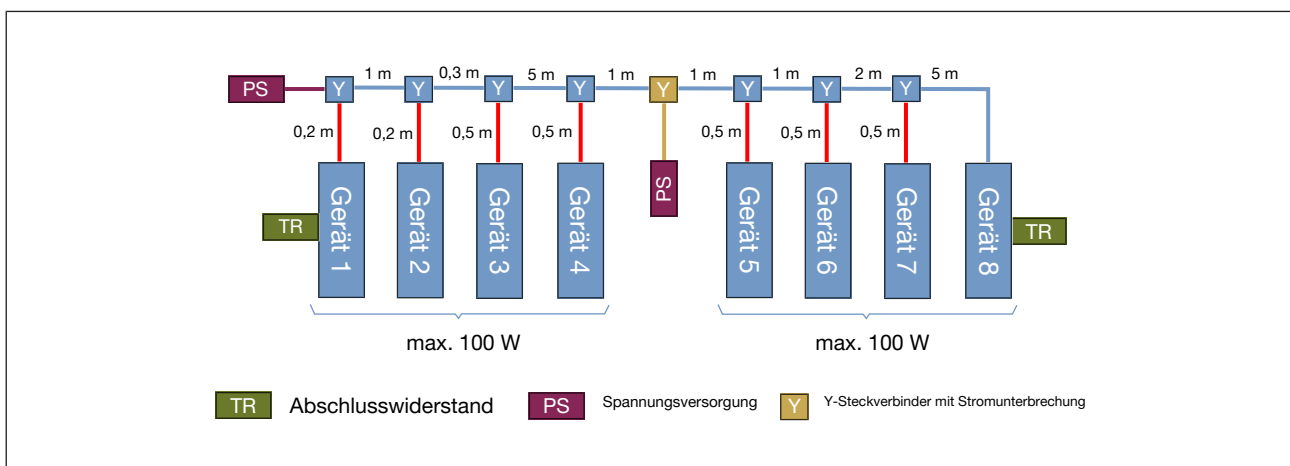


Abb. 23: Zusätzliches Netzteil

9.2 Faustregel

Als Faustregel gilt, dass 1 W Last pro Meter zu einem Spannungsabfall von 1 mV führt. Insgesamt ist ein maximaler Spannungsabfall von 5 V zulässig. Einige Geräte schalten ab, wenn die Versorgungsspannung unter 19 V liegt. Weitere Informationen finden Sie im jeweiligen Datenblatt.

10 DETAILLIERTER PROJEKTPLAN 3

10.1 Verkabelungsplan

Grober Verkabelungsplan, Topologie, Regeln für die Verkabelung (Tabelle).

Platzieren Sie Ihr Netzteil (Leistung < 100 W) in der Nähe der Last.

Y-Steckverbinder, passive Verteilerdose, externe Stromversorgung, galvanisch isolierte Schaltnetzteile (anerkannt UL Klasse 2).

10.1.1 Netzwerk mit Verteilerdose

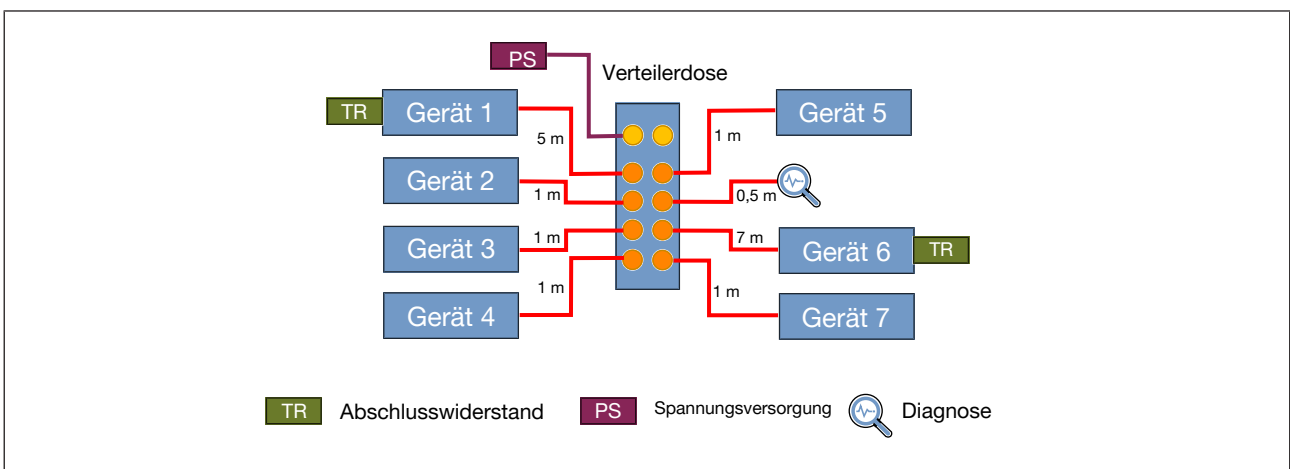


Abb. 24: Netzwerk mit Verteilerdose

10.1.2 Netzwerk mit Y-Steckverbindern

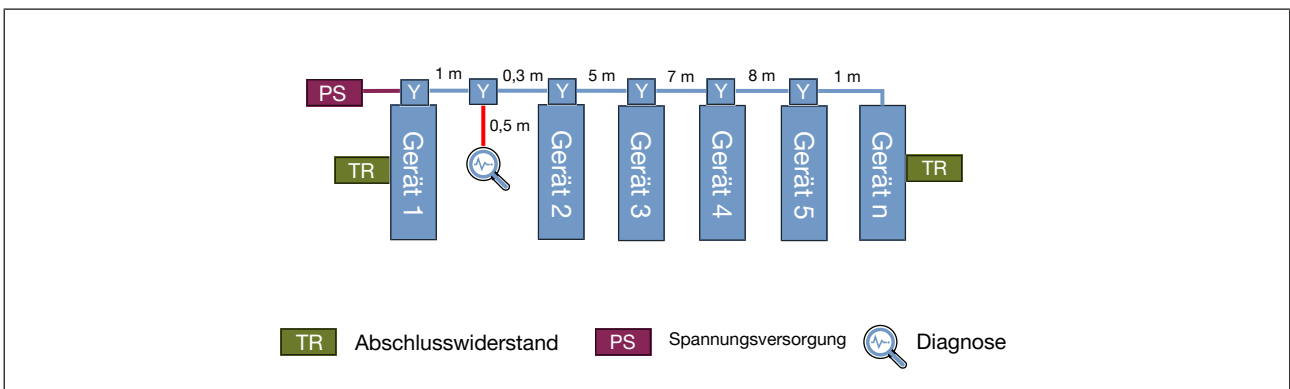


Abb. 25: Netzwerk mit Y-Steckverbindern

10.1.3 Gemischte Netzwerke

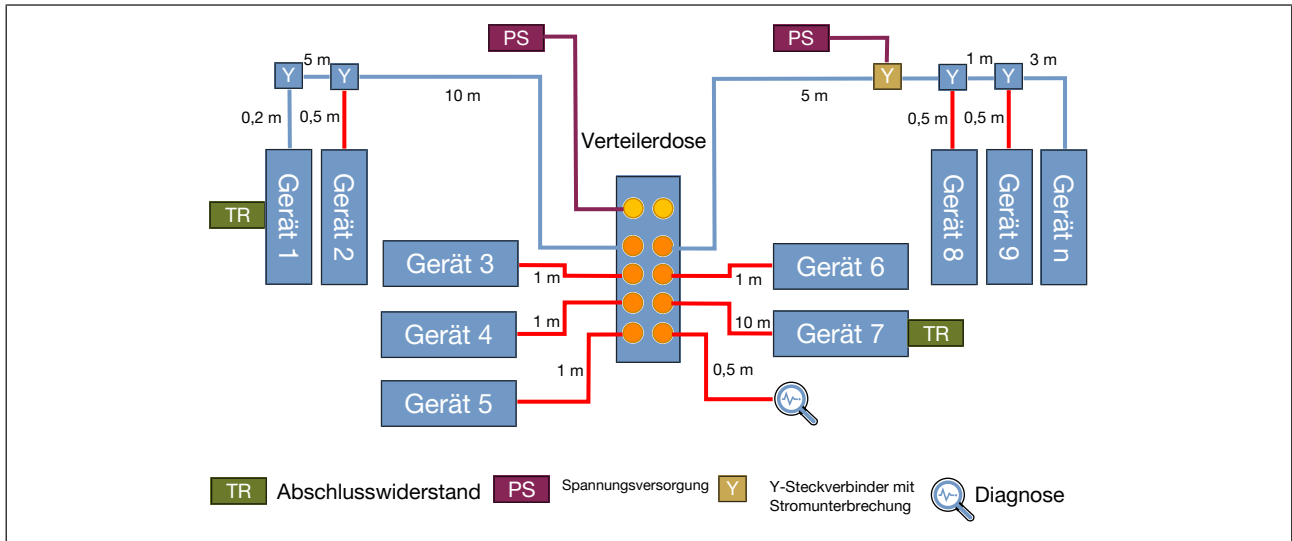
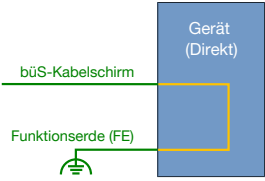
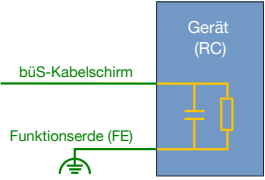
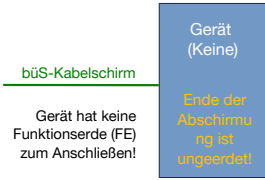


Abb. 26: Gemischte Netzwerke

11 bÜS-NETZWERKSCHIRMUNG

11.1 Abschirmung von EDIP-Geräten

Detaillierte Informationen zur Abschirmung der einzelnen Geräte sind in der Anschlussbelegung des technischen Datenblatts und in der Bedienungsanleitung angegeben. Es gibt drei Arten von Geräteabschirmungen:

Direkt: Direkter Anschluss der Abschirmung an FE	
RC: Parallelschaltung von Widerstand und Kondensator zu FE	
Keine: Kein Schirmanschluss	

Tab. 6: bÜS-Netzwerkschirmung

11.2 Abschirmungen im Vergleich

Abschirmung	Anwendungsfall	Einschränkungen bei der Installation/ Nachteile
DIREKT Anschluss der Abschirmung an FE	<ul style="list-style-type: none"> Beste Abschirmwirkung Metallgehäuse (z. B. Edelstahl für „hygienisches Design“) 	Ein potentialgleiches FE-Erdungssystem in der Anlage ist zwingend erforderlich.
RC Parallelschaltung von Widerstand und Kondensator zu FE	<ul style="list-style-type: none"> Zweitbesten Abschirmeffekt Auch bei schlechter Qualität der FE-Verbindung praktikabel Empfohlene Abschirmung für Sicherheitsanwendungen zur Vermeidung von Ausgleichsströmen 	In Umgebungen mit starken H-Feldern ist die Abschirmwirkung möglicherweise nicht ausreichend.

Abschirmung	Anwendungsfall	Einschränkungen bei der Installation/ Nachteile
KEINE	Kein FE am Gerät vorhanden (z. B. aufgrund von Kundenanforderung)	Um eine Abschirmwirkung zu erzielen, muss die Abschirmung immer in der Nähe des Geräts geführt werden und darf keine nennenswerten Stickleitungslängen aufweisen. Die Abschirmung wird an nachfolgenden oder benachbarten Geräten vorgenommen.

Tab. 7: Vergleich

11.3 Netzwerk mit direkt geschirmten Geräten

Die Abschirmung ist an mehreren Punkten mit FE verbunden. Eine direkter Schirmanschluss an FE, entweder an beiden Kabelenden oder an mehreren Geräten, hat eine abschirmende Wirkung gegen E- und H-Felder. Dabei ist auf ein potentialgleiches FE-Erdungssystem zu achten, um Ausgleichsströme über die Abschirmung zu vermeiden!

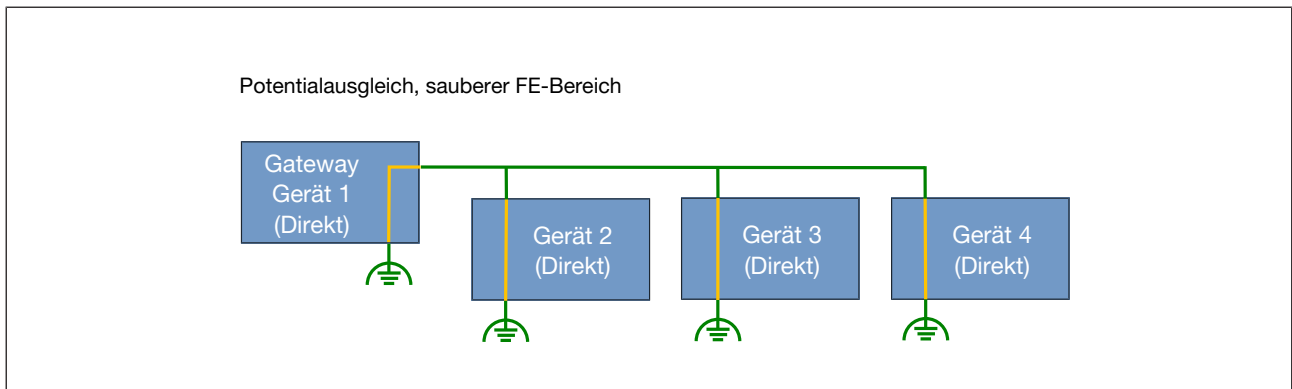


Abb. 27: Direkt geschirmtes Gerät

Ist ein potentialgleiches FE-Bereich nicht realisierbar, wie z. B. zwischen zwei Gebäuden, gibt es einige Maßnahmen zur Störungsreduzierung; z.B. durch Hinzufügen eines Bypass-Leiters in der Nähe des büS-Kabels oder durch Verwendung eines geerdeten Kabelkanals.

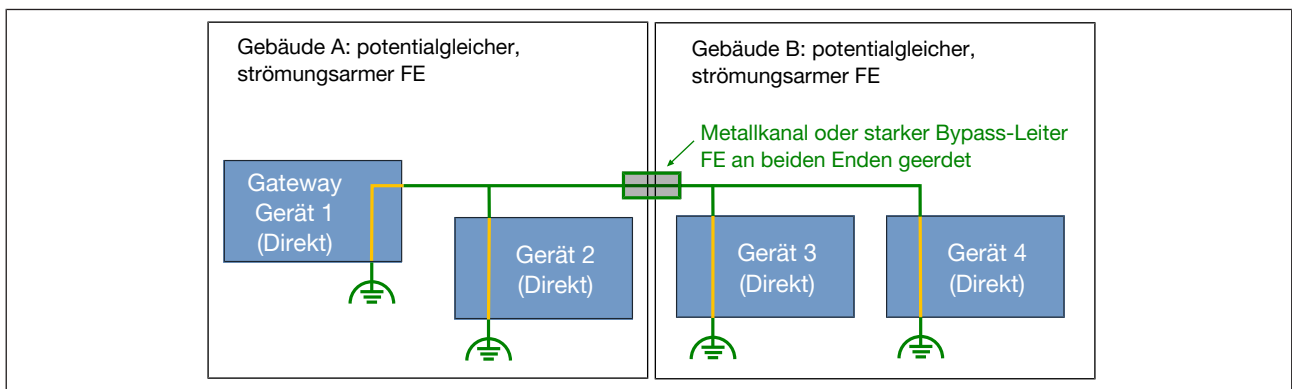


Abb. 28: Direkt abgeschirmtes Gerät, 2 Gebäude

Erläuterung der grafischen Elemente:

- Die geräteinterne Abschirmung (Keine, Direkt, RC) ist in Klammern angegeben.
- Die grüne Linie stellt den büS-Kabelschirm dar.

11.4 Netzwerk mit RC-geschirmten Geräten

In einem Netzwerk mit RC-geschirmten Geräten darf die Abschirmung nur an einem Punkt direkt mit FE verbunden sein. Diese Abschirmung schirmt nur E-Felder ab, wird aber in der Regel bevorzugt, wenn die Verbindung zum FE-Bereich schlecht ist.

- Entweder durch Verwendung eines direkt abgeschirmten Geräts.

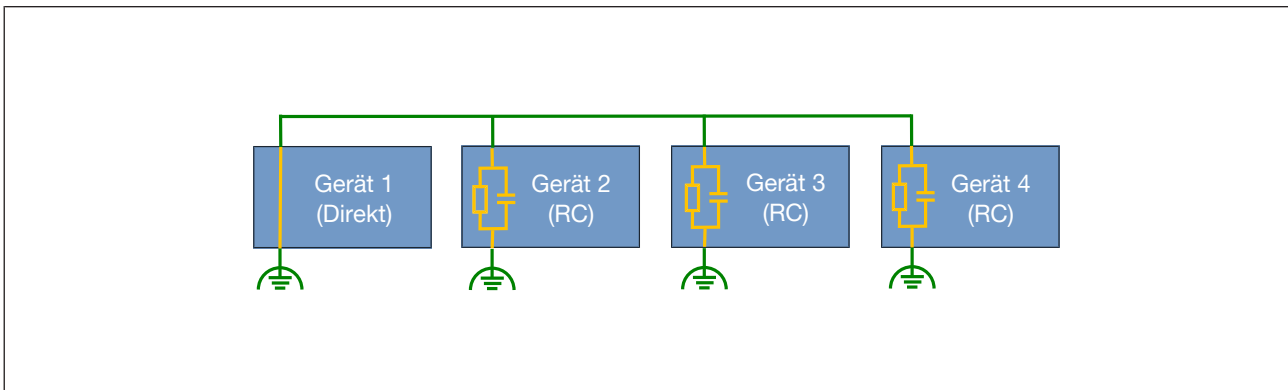


Abb. 29: RC-Abschirmung

- Oder indem der Kabelschirm an einer beliebigen Stelle im Netzwerk direkt geerdet wird, z. B. in der Mitte oder in der Nähe einer EMV-Störquelle zur sofortigen Ableitung.

Im Allgemeinen wird empfohlen zwischen H-Feld emittierenden Maschinen und dem bÜS-Netzwerk einen Mindestabstand einzuhalten. Wenn dies nicht möglich ist, sollte das bÜS-Kabel zur zusätzlichen Abschirmung durch einen geerdeten Metallkanal geführt werden.

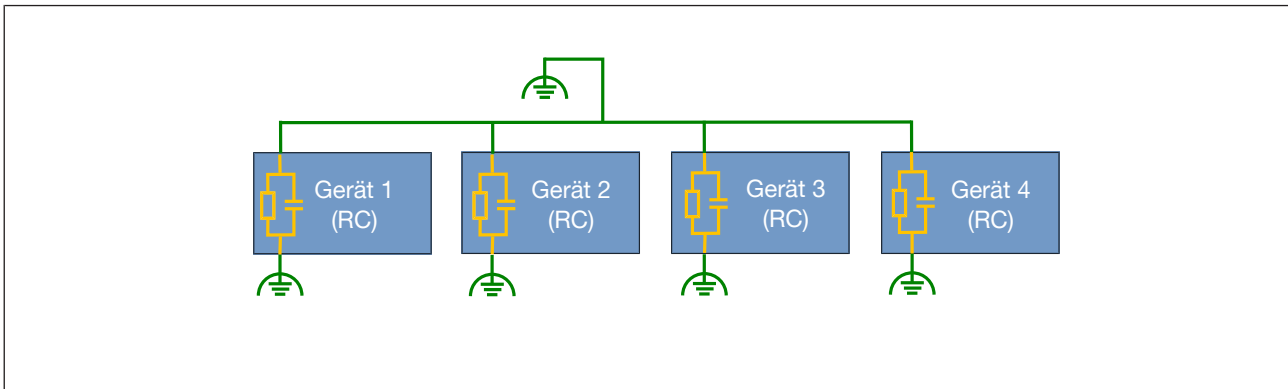


Abb. 30: RC-Abschirmung

11.5 Netzwerk mit nicht abgeschirmten Geräten

Es wird nicht empfohlen, nur Geräte mit ohne Abschirmung zu verwenden. Die Netzwerkabschirmung wäre ungeerdet, was das Gleiche bedeuten würde, als wenn keine Abschirmung vorhanden ist.

Bei der Verwendung von Geräten ohne intern angeschlossenen Schirm ist darauf zu achten, dass ein Ende des büS-Schirms direkt an die FE angeschlossen werden muss. Am anderen Ende der Abschirmung kann entweder eine direkte oder eine RC-Schirmverbindung verwendet werden. Die Geräte ohne Abschirmung werden mit kurzen Stichleitungen (z. B. über ein T-Stück) dazwischen gelegt.

- Es können entweder Geräte an den Enden des Netzwerks verwendet werden.

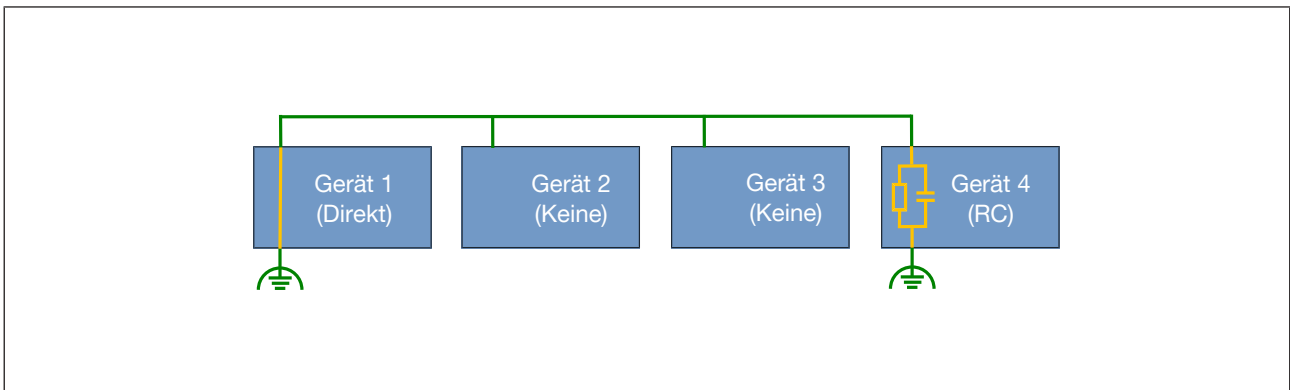


Abb. 31: büS-Netz mit Geräten ohne interne Schirmanbindung („Keine“ Abschirmung)

- Oder der Kabelschirm wird an beiden Enden direkt mit FE verbunden (Beispiel).

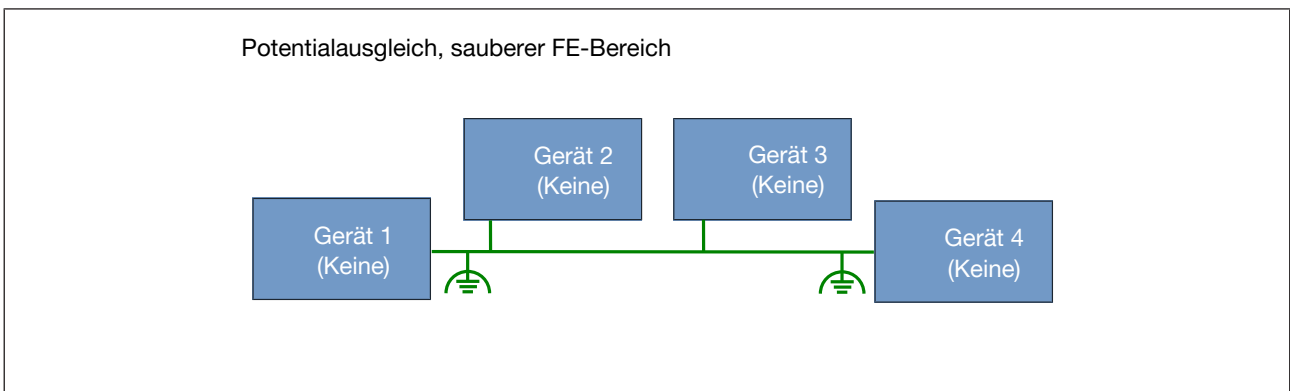


Abb. 32: büS-Netz mit Geräten ohne interne Schirmanbindung („Keine“ Abschirmung)

11.6 Gemischtes Netzwerk mit verschiedenen Abschirmungen

Ein geplantes bÜS-Netzwerk (a) wird überarbeitet, einige Probleme wurden identifiziert (b) und schließlich wurden einige Lösungen ermittelt (c).

a) Ursprüngliches Netzwerk

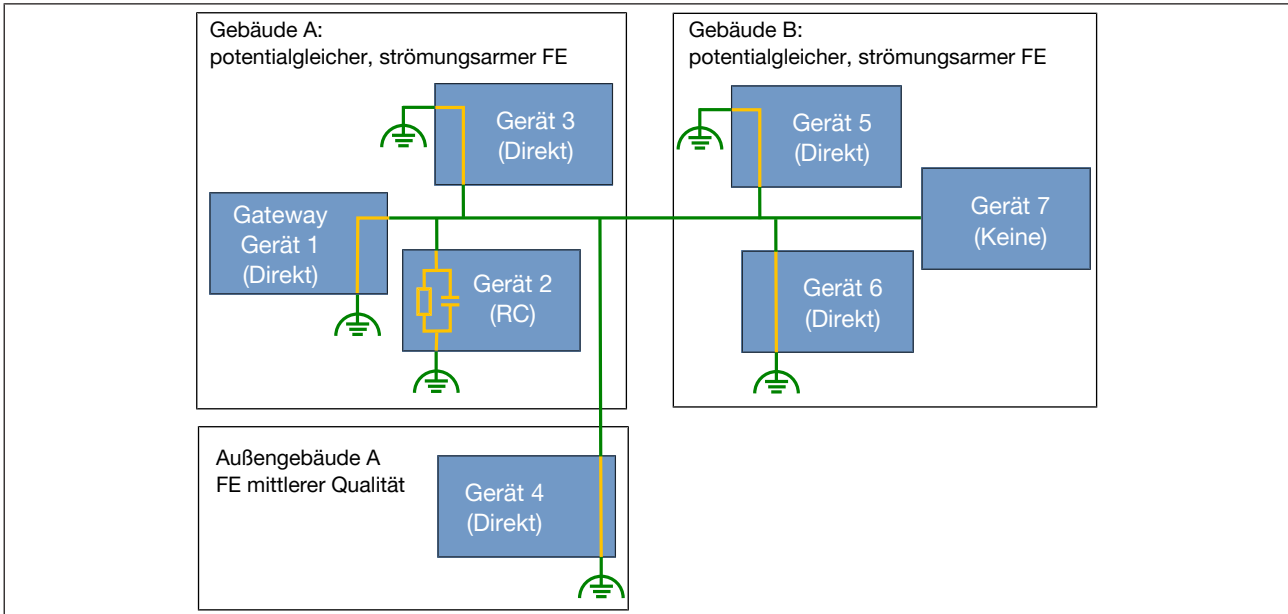


Abb. 33: Ursprüngliches Netzwerk

b) Identifizierung von Problemen

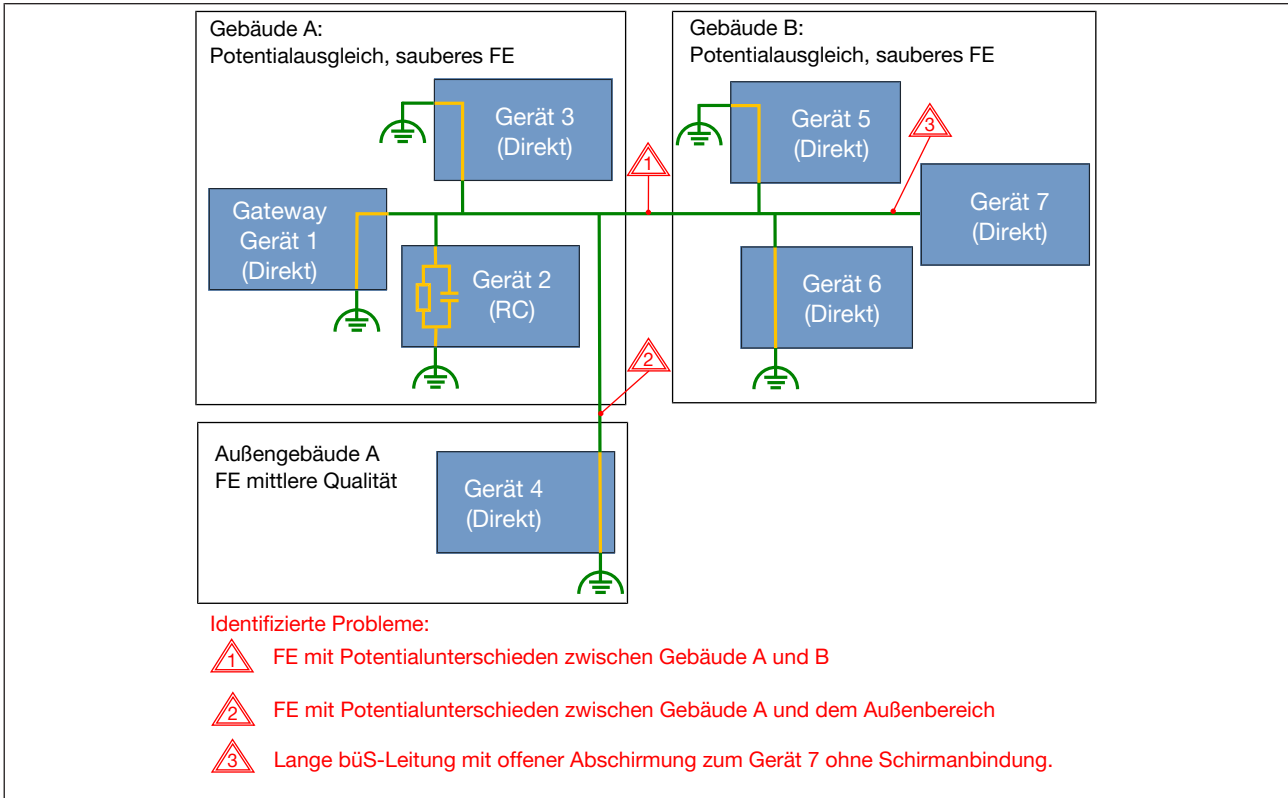


Abb. 34: Identifizierung von Problemen

c) Modifikationen (Lösungsmöglichkeiten)

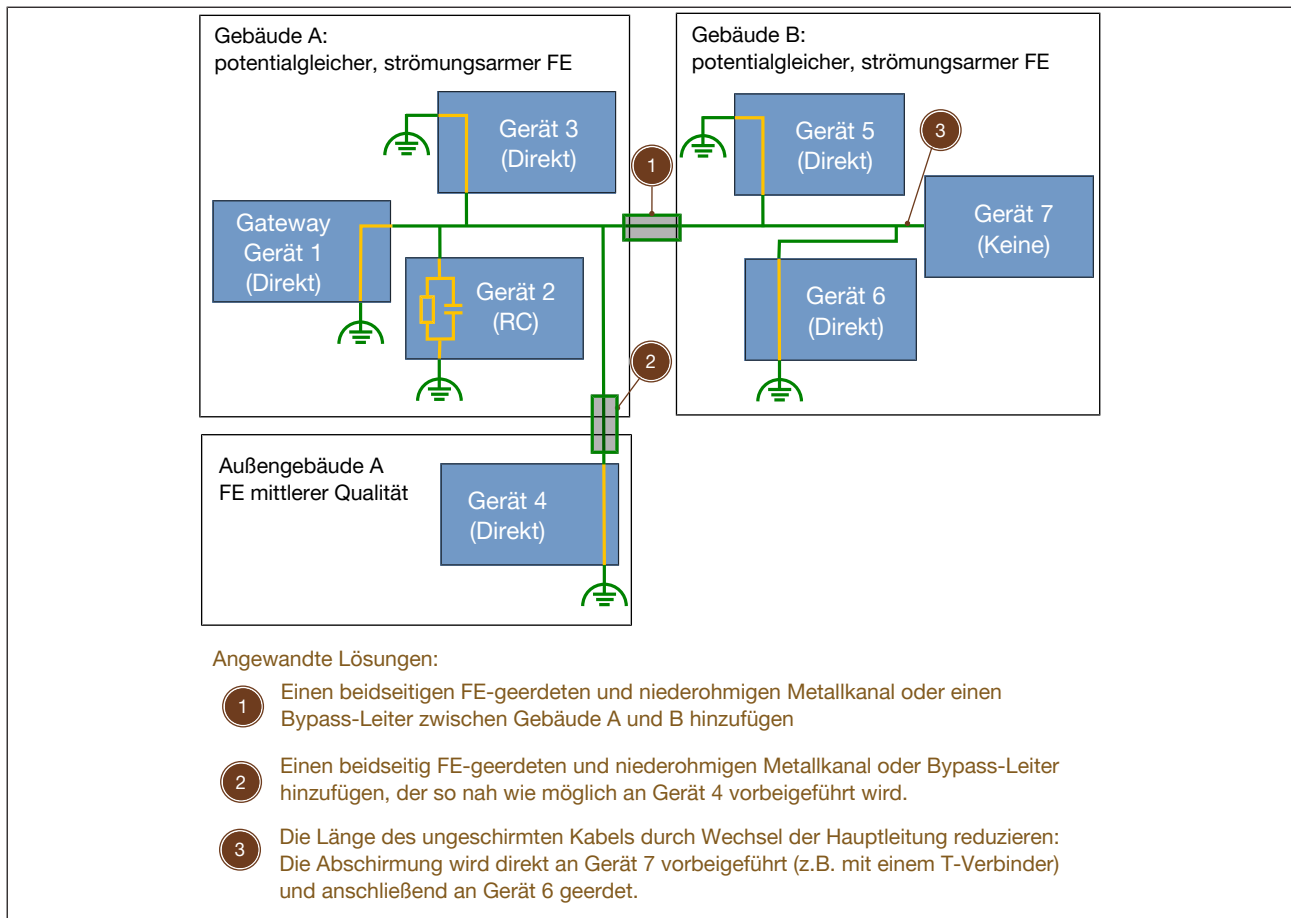


Abb. 35: Beispiele für mögliche Modifikationen

12 BEST-PRACTICE-ANWEISUNGEN

12.1 Abschlusswiderstand

Die Abschlusswiderstände befinden sich an beiden Enden der Stammlinie. Jeder Widerstand hat einen Widerstand von ca. 120 Ω. Entsprechend hat ein Netzwerk mit einem Abschlusswiderstand an beiden Enden eine Impedanz von 60 Ω. Die Widerstände sind mit M12-Stecker oder -Buchse erhältlich. Zusätzlich ist ein Widerstandschip für ME43 und eine Ventilinsel vom Typ 8652 erhältlich.

12.2 Signalreflexionen

In einem Netzwerk kann es mehr als einen Grund für Signalreflexionen geben. Dies hängt von der Anzahl der Geräte, der Baudrate, der Menge der Prozessdaten, der Position der Abschlusswiderstände und der Position des Messanschlusses ab.

Wenn die Position der Abschlusswiderstände nicht richtig gewählt ist, treten erhebliche Signalreflexionen auf.

12.3 Passive Verteilerdose

Passive Verteilerdosen dienen zur Vernetzung von Geräten, die nahe beieinander liegen. In einem Netzwerk mit passiver Verteilerdose ist es wichtig, den längsten Abstand zwischen zwei Geräten zu ermitteln und dort den Abschlusswiderstand zu platzieren. In diesem Fall wird davon abgeraten, diese Widerstände auf der Stammlinie zu platzieren.

12.4 Diagnoseanschluss

In einem bÜS-Netzwerk sollte ein Diagnoseanschluss vorgesehen werden. Der Anschluss ermöglicht den schnellen Zugriff mit dem Bürkert Communicator oder auch einem Drittanbieter-Tool wie dem GEMAC CAN Bus Tester 2.

12.5 Baudrate

Die Standard-Baudrate aller Bürkert-Geräte beträgt 500 kbit/s. Im Falle eines schlechten Messergebnisses kann die Baudrate auf 250 kbit/s oder 125 kbit/s reduziert werden. Dadurch können im Netzwerk längere Kabel verwendet werden.

Bitte beachten Sie, dass sich die Gesamtzeit eines Firmware-Updates erhöht, wenn die Baudrate reduziert wird.

12.6 bÜS-Stick

Der bÜS-Stick ist ein USB-zu-CAN-Konverter und wird mit dem Bürkert Communicator an einen Laptop/PC angeschlossen. Er dient zur Diagnose, Inbetriebnahme und Parametrierung von Geräten.

12.7 Stichleitungen

Die Gesamtlänge der Stichleitungen im gesamten Netzwerk sollte so gering wie möglich gehalten werden. Es lässt sich nicht genau berechnen, wie sich eine ein Meter lange Stichleitung prozentual auf die Signalqualität auswirkt.

12.8 Buslast

Die maximale Buslast beträgt 40 %. Die spezifische Buslast eines Gerätes ist im Kommunikationsdatenblatt angegeben. Um die gesamte Buslast zu berechnen, addieren Sie die Werte aus dem Datenblatt der Geräte.

12.9 Leistungsaufnahme

Es ist wichtig, den Stromverbrauch eines Geräts so früh wie möglich in der Planung zu berücksichtigen. Anhand der Informationen über den Gesamtstromverbrauch des Netzwerks können dann das Zubehör und die Anzahl der Netzteile geplant werden.

Außerdem muss die zulässige Spannungswelligkeit eines Geräts berücksichtigt werden. Bei Geräten mit direktem Zugriff, z. B. bei MFCs ist eine geringe Restwelligkeit wichtig. Für Sensoren sind die Auswirkungen nicht so groß.

12.10 Erdung von Netzteilen

Netzteile sollten nicht geerdet werden, aber es ist wichtig, eine galvanische Isolierung sicherzustellen. Andernfalls können große Schleifen entstehen, die sich negativ auf das gesamte Netz auswirken können.

12.11 Abschirmung des bÜS-Netzes

Es ist darauf zu achten, dass eine stabile Funktionserde (FE) mit niedriger Impedanz und Rauschen verwendet wird. Kann dies im Bereich des bÜS-Netzwerks nicht gewährleistet werden, ist ein niederohmiger metallischer Kabelkanal oder ein beidseitig geerdeter Bypass-Leiter zu verwenden, um Ausgleichsströme über den bÜS-Schirm zu vermeiden.

Geräte ohne interne Abschirmung direkt an die bÜS-Litze anschließen (ohne Stichleitung). Die Abschirmung muss sich auf vor- oder nachgeschalteten Geräten im Netzwerk befinden, mindestens aber auf Endgeräten.

Verbinden Sie den Schirm des bÜS-Kabels an mindestens einem Punkt direkt mit der FE (z. B. durch Verwendung eines Gerätes mit direktem FE-Schirmanschluss).

Das bÜS-Kabel darf nicht direkt neben Geräten mit hohem Stromverbrauch, die ein starkes H-Feld emittieren, geführt werden. Falls nicht möglich, muss das bÜS-Kabel zur zusätzlichen Abschirmung durch einen beidseitig oder mehrfach geerdeten Metallkanal geführt werden.

13 bÜS-NETZWERKE MIT MAXIMALER NETZWERKAUSDEHNUNG

Getestet werden Netze mit unterschiedlichen Geräten, Kabellängen, Baudraten und Topologien.

Die hier gezeigten Netzwerke dienen nur als Beispiel und sind als Anhaltspunkt für Ihre eigene Planung gedacht. Bei großen Netzen, die nahe an der Grenze oder sogar darüber liegen, ist es immer sinnvoll, die Netzqualität zu überprüfen.

13.1 Linientopologie

Für die Baudraten 500 kbit/s, 250 kbit/s und 125 kbit/s wurden die maximale Kabellänge und die maximale Anzahl von Geräten ermittelt.

13.1.1 500 kbit/s

Die Kommunikation des gesamten bÜS-Netzwerks funktionierte mit bis zu 84 Geräten und 1 bÜS-Stick. Die Gesamtkabellänge betrug 75 Meter.

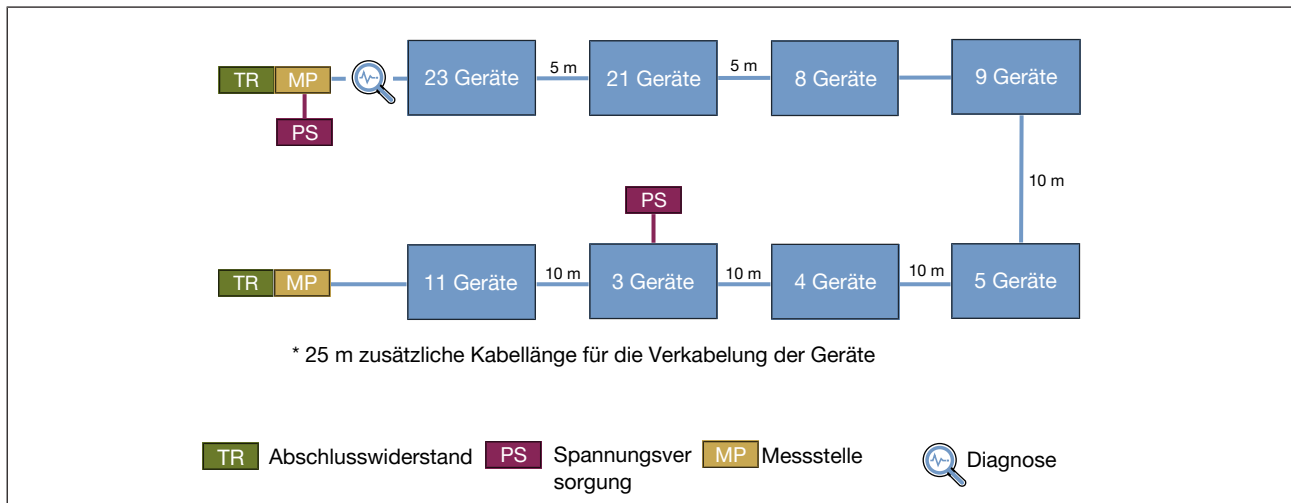


Abb. 36: 500 kbit/s, 84 Geräte, Kabellänge 75 m

Messungen mit einer maximalen Kabellänge von 100 Metern waren mit 44 Geräten und 1 bÜS-Stick möglich. In der CANopen-Spezifikation ist eine Länge von 100 Metern als Grenze definiert.

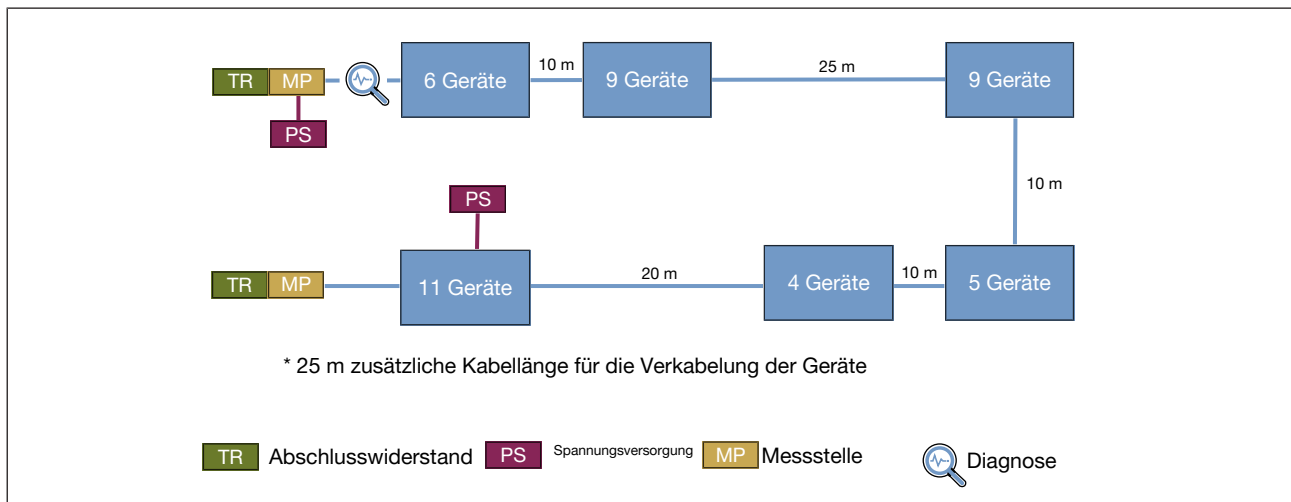


Abb. 37: 500 kbit/s, 44 Geräte, Kabellänge 100 m

13.1.2 250 kbit/s

Das Netzwerk wurde mit 84 Geräten und einer Gesamtkabellänge von 175 Metern getestet und funktioniert ohne Fehler.

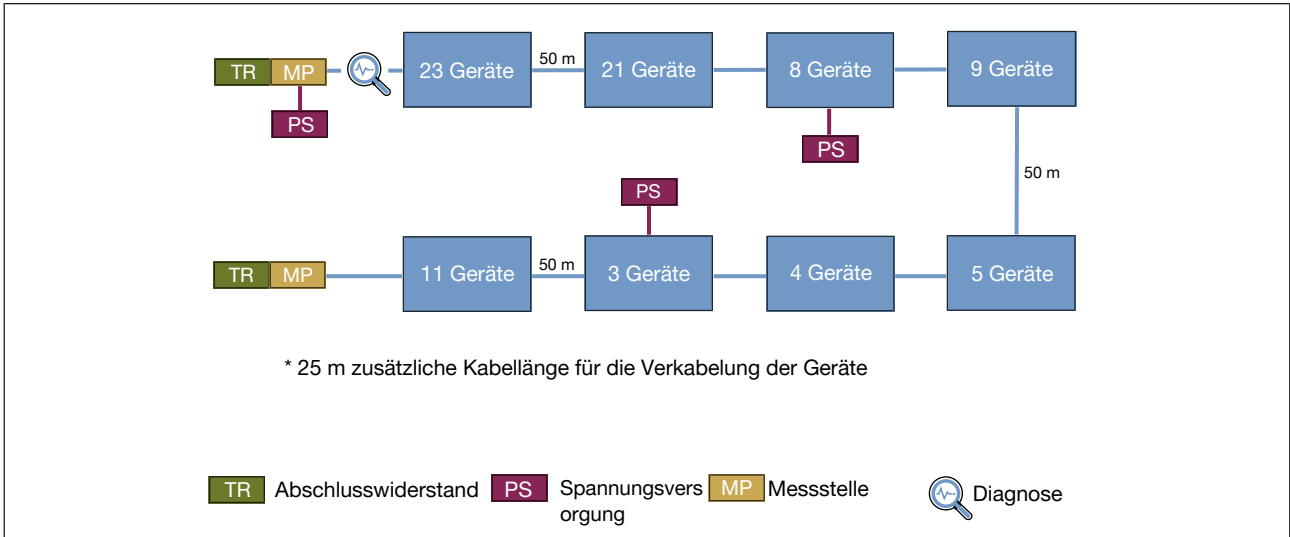


Abb. 38: 250 kbit/s, 84 Geräte, Kabellänge 175 m

Der Systemaufbau besteht aus 41 büS-Geräten und 1 büS-Stick mit einer maximalen Gesamtkabellänge von 250 Metern.

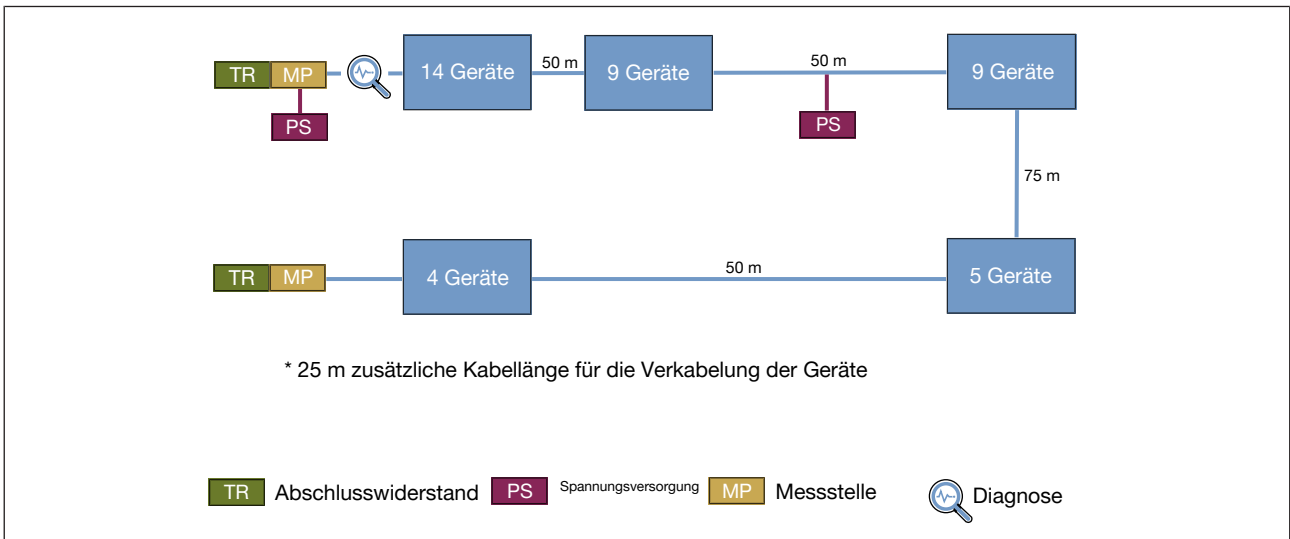


Abb. 39: 250 kbit/s, 41 Geräte, Kabellänge 250 m

13.1.3 125 kbit/s

Das Netzwerk kann mit 84 Geräten und 1 bÜS-Stick eine Gesamtkabellänge von 475 Metern haben.

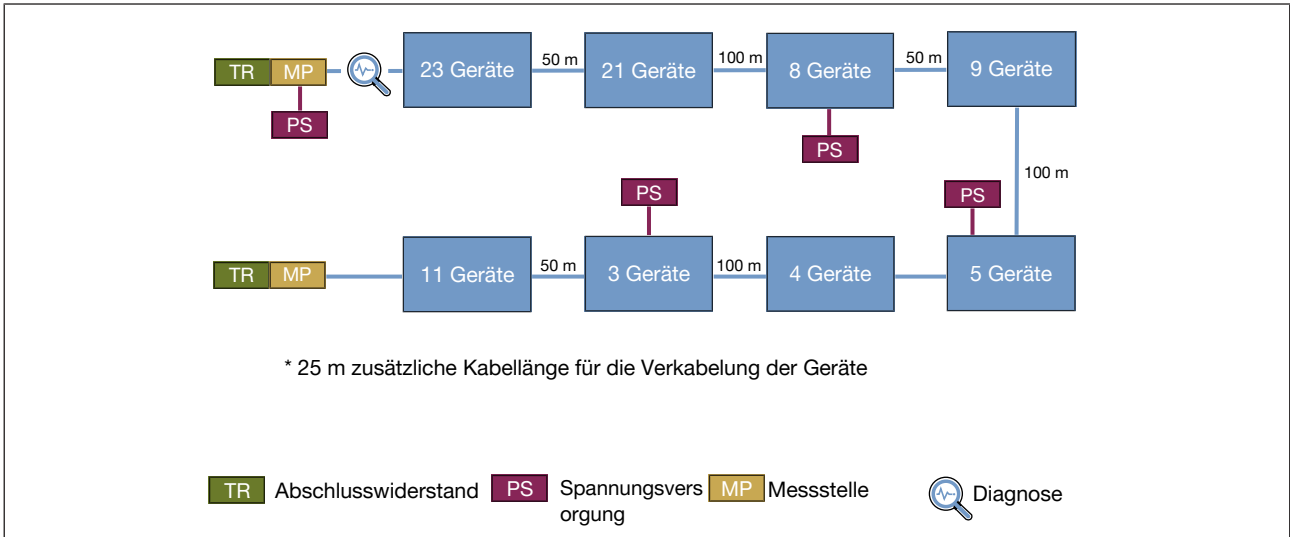


Abb. 40: 125 kbit/s, 84 Geräte, Kabellänge 475 m

Bei einer Übertragungsgeschwindigkeit von 125 kbit/s ist es möglich, bis zu 53 Geräte mit einer Gesamtkabellänge von 500 Metern anzuschließen.

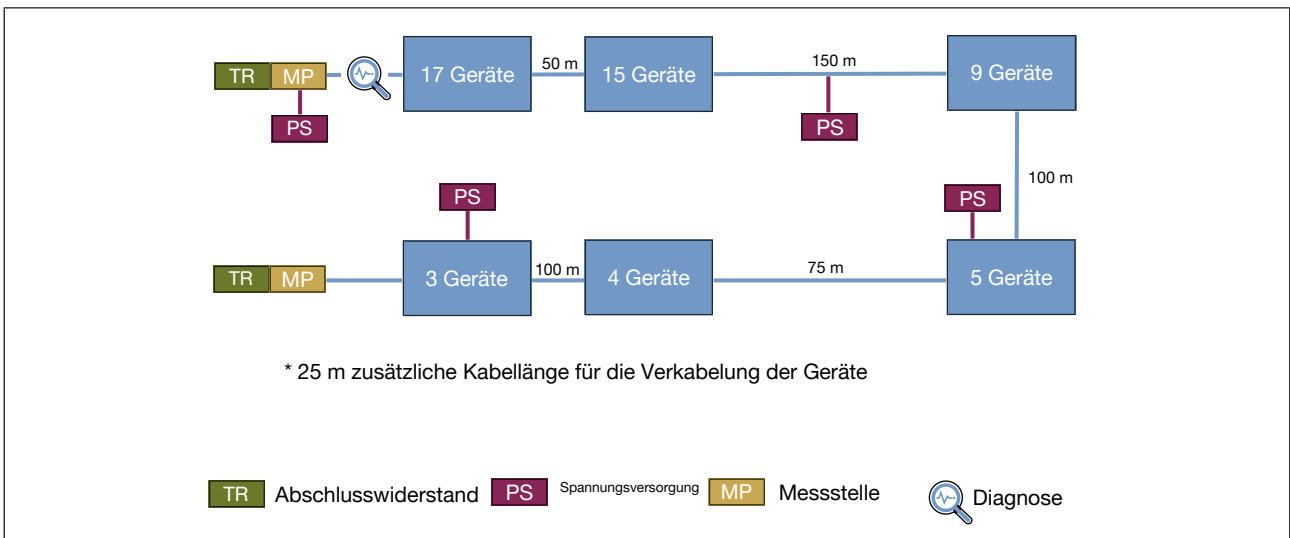


Abb. 41: 125 kbit/s, 53 Geräte, Kabellänge 500 m

13.2 Sterntopologie mit Verteilerdose

Bei Verwendung einer passiven Verteilerdose werden alle Kabel als Stichleitungen betrachtet. Bei einer Baudrate von 500 kbit/s ist eine Gesamtstichleitungslänge von 25 Metern zulässig. Die maximale Länge jeder Stichleitung ist auf 5 m begrenzt. Wenn alle Stichleitungen die gleiche Länge haben, ist die Position des Abschlusswiderstandes irrelevant.

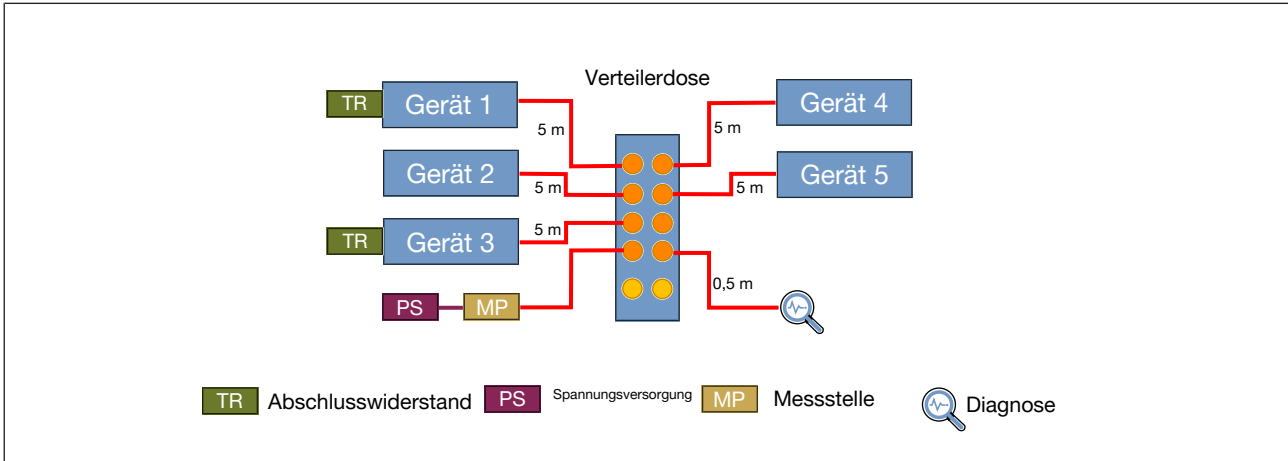


Abb. 42: Sterntopologie mit Verteilerdose

13.3 Baumtopologie mit Verteilerdose

Bei einer Baumtopologie wurde eine Gesamtkabellänge von 94 Metern mit 23 Geräten im Netz gemessen. Die Länge der Stichleitung variiert zwischen 1 und 10 Metern.

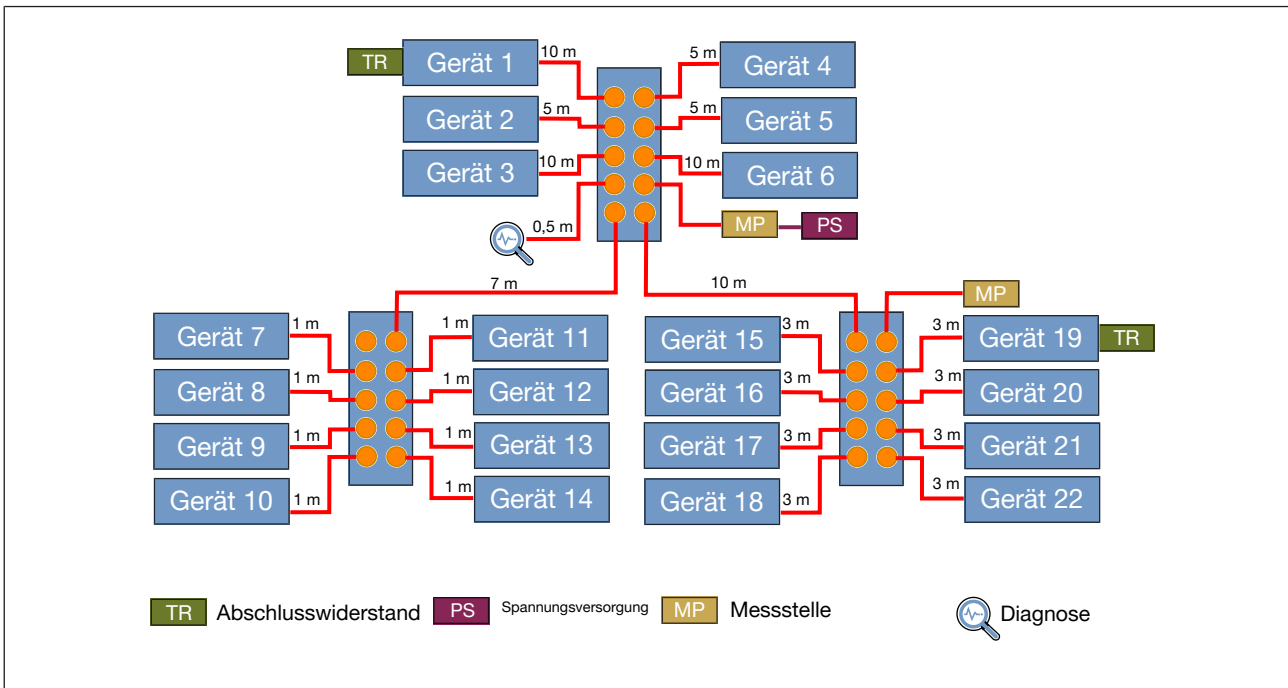


Abb. 43: Baumtopologie mit Verteilerdose

14 FEHLERBEHEBUNG

14.1 Sporadische Verbindungsabbrüche

Beschreibung:

In einem fehlerhaften Netz kann es zu sporadischen Verbindungsabbrüchen kommen. Dabei kann es vorkommen, dass ein oder mehrere Geräte für ein paar Sekunden verschwinden. Dies ist ein Hinweis darauf, dass etwas schief gelaufen ist.

Häufige Probleme:

- Mehr oder weniger als zwei Abschlusswiderstände
- Die Gesamtlänge des Kabels ist zu lang
- Die Gesamtlänge der Stichleitung ist zu lang
- Die Buslast ist zu hoch
- Das Netzteil ist zu schwach

Lösung:

- Messung der Impedanz zwischen CAN-High und CAN-Low. Die Impedanz sollte ca. 60 Ω betragen.
- Reduzieren Sie die Kabellänge
- Reduzieren Sie die Baudrate auf die nächst niedrigere Stufe
- Sehen Sie weitere Netzteile mit den entsprechenden Y-Steckverbindern im Netzwerk vor

14.2 Rote LED (Ausfall)

Beschreibung:

Die LED eines einzelnen Geräts oder des gesamten EDIP-Netzwerks leuchtet rot.

Häufige Probleme:

- Fehlerhafte Verbindung zur SPS
- Das Gerät hat eine kritische Grenze erreicht, z. B. die Versorgungsspannung ist zu gering
- EDIP-Partner fehlt

Lösung:

- Überprüfen Sie die Verkabelung zur SPS und konfigurieren Sie die SPS entsprechend den Beschreibungsdateien des Geräts
- Überprüfen Sie die Meldungen des Geräts über die SPS oder mit dem Bürkert Communicator
- Prüfen Sie den Partnernamen und die Zuordnung

14.3 Orange LED am Gerät (Funktionsprüfung)

Beschreibung:

Die LED eines einzelnen Geräts oder des gesamten EDIP-Netzwerks leuchtet orange.

Häufige Probleme:

- Die Partnerzuweisung ist aktiv
- Die SPS ist „gestoppt“
- Die Simulation ist aktiv
- Manueller Modus

Lösung:

- Warten Sie, bis das Gerät seinen Partner im Netzwerk gefunden hat
- Stellen Sie die SPS auf „EIN“.
- Deaktivieren Sie die Simulation
- Stellen Sie das Gerät auf „Automatisch“.

14.4 Gelbe LED am Gerät (außerhalb der Spezifikation)

Beschreibung:

Die LED eines einzelnen Geräts oder mehrerer Geräte im Netzwerk leuchtet gelb.

Häufige Probleme:

- Das Gerät hat einen internen Grenzwert erreicht, z. B. Temperatur
- Teach-Funktion ist erforderlich
- Gerät kann den Sollwert nicht erreichen

Lösung:

- Überprüfen Sie die Grenzwerte und die Meldungen des Geräts über die SPS oder mit dem Bürkert Communicator
- Starten Sie die Teach-Funktion des Geräts
- Prüfen Sie den Mediumsdruck

14.5 Blaue LED am Gerät (Wartung erforderlich)

Beschreibung:

Die LED eines einzelnen Geräts oder mehrerer Geräte im Netzwerk leuchtet blau.

Häufige Probleme:

- Das Zählerlimit des Schaltspielzählers wurde erreicht
- Konfigurations-Provider/Client fehlt
- Beschädigte Kalibrierkurve

Lösung:

- Setzen Sie den Schaltspielzähler zurück
- Ersetzen Sie das fehlende Gerät
- Kalibrieren Sie das Gerät

14.6 Starten Sie einige Geräte neu

Wenn die LED zuerst gelb aufleuchtet und dann rot oder grün leuchtet, zeigt dies an, dass die Versorgungsspannung einen Grenzwert für einen stabilen Betrieb erreicht hat. Schaltet ein Gerät einen Aktor ein, ist der Spannungsabfall so hoch, dass die Leistung unter den Grenzwert fällt und ein Neustart durchgeführt wird.

15 ANHANG

15.1 Zubehör – büS-Stick-Schnittstellen-Set

Zubehör – büS-Stick-Schnittstellen-Set	Bürkert Bestell-Nr.
USB-büS-Schnittstellen-Set 1	00772426
USB-büS-Schnittstellen-Set 2	00772551

Tab. 8: büS-Stick

15.2 Zubehör – Steckverbinder

Zubehör – Steckverbinder	Bürkert Bestell-Nr.
büS-Steckverbinder, Buchse, M12	00772416
büS-Steckverbinder, Stecker, M12	00772417
büS-Steckverbinder, Buchse, abgewinkelt M12	00772418
büS-Steckverbinder, Stecker, abgewinkelt, M12	00772419
büS-Y-Steckverbinder, M12	00772420
büS-Y-Steckverbinder, M12 mit Stromunterbrechung	00772421
büS Gender-Changer (Wechselstecker)	00772867
büS-Abschlussstecker, Stecker, M12	00772424
büS-Abschlussstecker, Buchse, M12	00772425
Klemmenblock 4-polig mit Abschluss	00566066
Abschlusswiderstand ME43	00303833

Tab. 9: Steckverbinder

15.3 Zubehör – Kabel (abgemantelt)

Zubehör – Kabel (abgemantelt)	Bürkert Bestell-Nr.
büS-Anschlusskabel 0,7 m	00772626
büS-Anschlusskabel 1 m	00772409
büS-Anschlusskabel 3 m	00772410
büS-Anschlusskabel 5 m	00772411
büS-Anschlusskabel 10 m	00772412
büS-Anschlusskabel 50 m (Kabeltrommel)	00772413
büS-Anschlusskabel 100 m (Kabeltrommel)	00772414
büS-Servicekabel, micro-USB auf M12	00773254

Tab. 10: Kabel (abgemantelt)

15.4 Zubehör – Verlängerungskabel

Zubehör – Verlängerungskabel	Bürkert Bestell-Nr.
büS-Verlängerungskabel 0,1 m	00772492
büS-Verlängerungskabel 0,2 m	00772402
büS-Verlängerungskabel 0,5 m	00772403
büS-Verlängerungskabel 1 m	00772404
büS-Verlängerungskabel 3 m	00772405
büS-Verlängerungskabel 5 m	00772406
büS-Verlängerungskabel 10 m	00772407
büS-Verlängerungskabel 20 m	00772408

Tab. 11: Verlängerungskabel

15.5 Zubehör – Netzteile

Zubehör – Netzteile	Bürkert Bestell-Nr.
Netzteil, 1 A, NEC-Klasse 2	00772361
Netzteil, 2 A, NEC-Klasse 2	00772362
Netzteil, 3,8 A, NEC-Klasse 2	00772898
Netzteil, 10 A	00772698

Tab. 12: Netzteile

15.6 Zubehör – Netzkabel

Zubehör – Netzkabel (L-kodierter M12-Stecker auf M12-Buchse, 4-polig)	Bürkert Bestell-Nr.
Netzkabel, L-kodiert, 1 m	00775061
Netzkabel, L-kodiert, 3 m	00775063
Netzkabel, L-kodiert, 5 m	00775064
Netzkabel, L-kodiert, 10 m	00775065

Tab. 13: Netzkabel



Weiteres Zubehör finden Sie auf der Bürkert-Homepage.