

Process valves of the CLASSIC, ELEMENT, EVA series and valves with stainless steel actuator housing

Prozessventile der Reihen CLASSIC, ELEMENT, EVA sowie Ventile mit Antriebsgehäuse aus Edelstahl

Vannes de process des séries CLASSIC, ELEMENT, EVA ainsi que des vannes avec corps d'actionneur en acier inoxydable

Valve seat

Ventilsitz

Siège de vanne

Replacement Instructions

Austauschanleitung

Instructions de remplacement

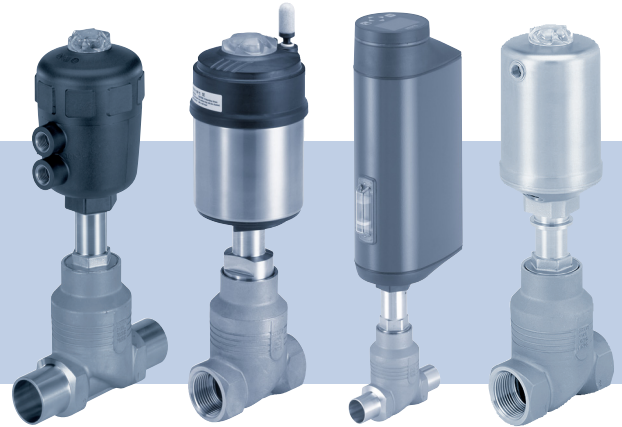


Table des matières

1	Instructions de remplacement.....	12
2	Démonter l'actionneur du corps de vanne	12
3	Remplacer le siège de vanne.....	15
4	Visser l'actionneur au corps de vanne	16
5	Exécuter X.TUNE ou la fonction d'enseignement.....	16

1 Instructions de remplacement

Cette instruction décrit la procédure de remplacement des pièces d'usure du siège.

Informations importantes pour la sécurité.

- ▶ Le manuel doit être lu et compris.

Vous trouverez une description détaillée de l'appareil dans le manuel d'utilisation disponible sur : www.burkert.fr

1.1 Symboles



DANGER

Danger imminent ! Blessures graves ou mortelles.

REMARQUE

Met en garde contre des dommages matériels.



Conseils et recommandations importants.



Renvoie à des informations dans les présentes instructions de remplacement ou dans d'autres documentations.

- ▶ identifie une consigne pour éviter un danger.
- Identifie une opération que vous devez effectuer.

2 Démontez l'actionneur du corps de vanne



DANGER

Risque de blessures dû à une pression élevée et à la sortie de fluide.

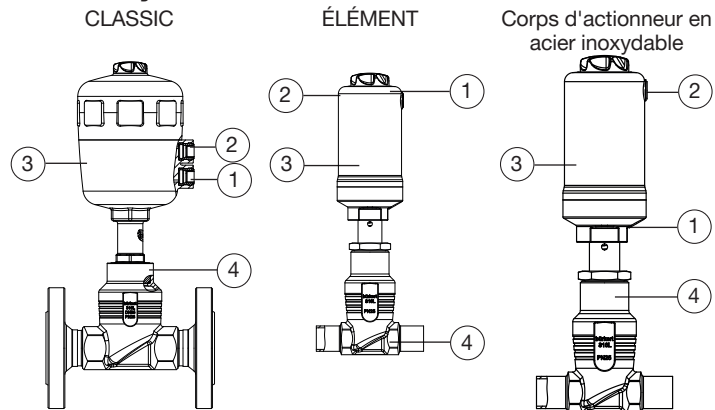
- ▶ Ne travailler que sur un système dépressurisé. Purger et vider les conduites.

REMARQUE

Endommagement du joint de siège ou du contour de siège.

- ▶ Lors du démontage, la vanne doit être en position ouverte.

2.1 Vannes des séries CLASSIC, ELEMENT et avec corps d'actionneur en acier inoxydable



Position	Description
1	Raccord d'air de pilotage 1
2	Raccord d'air de pilotage 2

Position	Description
3	Actionneur
4	Corps de vanne

- FA et I : alimenter le raccord d'air de pilotage 1 en air comprimé (5 bars).
- Appliquer une clé plate appropriée et dévisser le corps de vanne.

2.2 Vannes de la série EVA

2.2.1 Ouvrir la vanne de manière électrique

Condition : L'appareil est en état de marche MANUEL.

Appareil avec module d'affichage :

- Pour ouvrir la vanne, appuyer sur la touche de navigation supérieure.
- Couper la tension d'alimentation. Attendre que l'anneau LED s'éteigne.
- Appliquer une clé plate appropriée et dévisser le corps de vanne.

Appareil sans module d'affichage :

- Tourner et retirer le couvercle d'obturation.
- Appuyer sur la touche OPEN jusqu'à ce que la vanne soit complètement ouverte.
- Couper la tension d'alimentation. Attendre que l'anneau LED s'éteigne.
- Appliquer une clé plate appropriée et dévisser le corps de vanne.

2.2.2 Ouvrir la vanne de manière mécanique

Condition : Vanne hors tension



La commande manuelle mécanique peut être utilisée en mode hors tension. Respecter la description exacte dans le manuel d'utilisation de votre appareil.

- Tourner et retirer le couvercle d'obturation ou le module d'affichage.
- Appliquer une légère pression pour enclencher la commande manuelle et tourner dans le sens inverse des aiguilles d'une montre avec la clé hexagonale de 4 mm jusqu'à ce que la vanne soit ouverte.
- Appliquer une clé plate appropriée et dévisser l'actionneur.



Pour les variantes de bus de terrain, le module de bus de terrain doit être retiré. Respecter la description exacte dans le manuel d'utilisation de votre appareil.

2.3 Vannes CLASSIC et vannes avec corps d'actionneur en acier inoxydable avec unité de commande

- **FA** : Débrancher le tube externe au raccord d'air de pilotage 1 de la vanne.
- **FA et I** : Alimenter en air comprimé (5 bars) le raccord d'air de pilotage 1 de la vanne.
- Appliquer une clé plate appropriée et dévisser le corps de vanne.

2.4 Vannes ELEMENT avec unité de commande

Condition : Unité de commande en état de marche MANUEL (« MANU »)

Placer la vanne en position ouverte manuellement :

- a) Tête de commande
 - Tête de commande avec indicateur de position (sans vanne pilote intégrée) : pressuriser avec de l'air comprimé (5 bar) au port 1 de l'unité de commande.
 - Tête de commande avec unité de commande pneumatique (avec vanne pilote intégrée) : Appliquer de l'air comprimé (5 bars) sur le raccord d'air de pilotage 1 de l'unité de commande et actionner le levier manuel rouge de la vanne pilote.
 - Positionneur ou régulateur de process : Mettre l'unité de commande en état de marche MANUEL et déplacer manuellement la vanne en position ouverte.
 - Appliquer une clé plate appropriée et dévisser le corps de vanne.
- b) Side-Control
 - Retirer l'alimentation en air comprimé du raccord de pression d'alimentation du capteur de déplacement 1 et pressuriser manuellement à 5 bars.
 - Appliquer une clé plate appropriée et dévisser le corps de vanne.



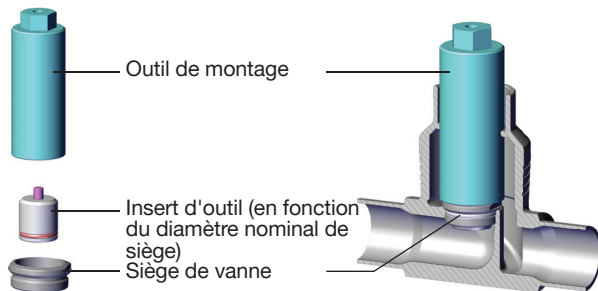
La procédure exacte d'ouverture manuelle de la vanne dépend du type d'unité de commande. Respecter à cet effet le manuel d'utilisation de votre unité de commande.

3 Remplacer le siège de vanne



L'outil de montage n'est pas compris dans le jeu de vannes et peut être commandé séparément. Vous trouverez le numéro de commande dans le manuel d'utilisation de votre vanne sur www.burkert.fr

- Sélectionner un insert d'outil approprié et le visser dans l'outil de montage.
- Dévisser l'ancien siège de vanne à l'aide de l'outil de montage et d'une clé.
- Nettoyer le filetage et les surfaces d'étanchéité du corps de la vanne à l'air comprimé.
- Positionner le nouveau siège de vanne sur l'outil de montage.



DANGER

Danger dû au lubrifiant.

Le lubrifiant peut souiller le fluide. Il existe un risque d'explosion sur les applications utilisant de l'oxygène.

- ▶ N'utiliser que des lubrifiants adaptés à l'application. En cas de questions, contacter le distributeur Bürkert.
- ▶ Respecter les spécifications de la fiche technique du fabricant du lubrifiant.

- Appliquer du lubrifiant sur le filetage du siège de vanne.
- Visser à la main le siège de vanne emboîté dans le filetage du corps de vanne à l'aide de l'outil de montage.
- Visser le siège de vanne à l'aide d'une clé dynamométrique. Respecter les couples de vissage indiqués dans le tableau suivant.

Couples de serrage pour le montage du siège de vanne :

Raccord à vis		Couples de vissage		Tolérance [Nm]
Siège de vanne	Taille du raccord Corps de vanne DN	Sièges non recouverts [Nm]	Sièges recouverts [Nm]	
4-15	10/15	25	20	+3
20	20	35	28	+3
25	25	50	40	+5

32	32	80	65	+5
40	40	100	85	+8
50	50	120	120	+8
65	65	150	150	+10
80	80	180	180	+10
100	100	220	220	+10

4 Visser l'actionneur au corps de vanne

- Vérifier le joint entre l'actionneur et le corps de vanne et remplacer-le si nécessaire.
- Appliquer du lubrifiant sur le filetage entre l'actionneur et le corps de vanne.

REMARQUE

Endommagement du joint de siège ou du contour de siège.

- ▶ Lors du montage, la vanne doit être en position ouverte.

- Placer la vanne en position ouverte.
- Visser l'actionneur dans le corps de vanne. Respecter les couples de vissage indiqués dans le tableau suivant.

Couples de serrage pour les corps de vanne :

Diamètre nominal	Couple de serrage	Diamètre nominal	Couple de serrage
15	45 ±3 Nm	50	70 ±3 Nm
20	50 ±3 Nm	65	100 ±3 Nm
25	60 ±3 Nm	80	120 ±5 Nm
32	65 ±3 Nm	100	150 ±5 Nm
40	65 ±3 Nm		

5 Exécuter X.TUNE ou la fonction d'enseignement

- Pour les vannes EVA et les vannes avec unité de commande après le montage de l'actionneur, exécuter X.TUNE ou la fonction d'enseignement pour vous assurer que la vanne se ferme hermétiquement.



Pour des informations détaillées sur X.TUNE ou la fonction d'enseignement, reporter-vous au mode d'emploi correspondant à votre système de commande.

Bürkert Fluid Control Systems
Sales Center
Christian-Bürkert-Str. 13-17
D-74653 Ingelfingen
Tel. + 49 (0) 7940 - 10-91 111
Fax + 49 (0) 7940 - 10-91 448
E-mail: info@burkert.com



International address
www.burkert.com

Manuals and data sheets on the Internet: www.burkert.com
Bedienungsanleitungen und Datenblätter im Internet: www.buerkert.de
Manuels d'utilisation et fiches techniques sur Internet : www.burkert.fr

© Bürkert Werke GmbH & Co. KG, 2022
Operating Instructions 2202/00_EU-ML_00815421 / Original DE

www.burkert.com