

Process valves of the CLASSIC, ELEMENT, EVA series and valves with stainless steel actuator housing

Prozessventile der Reihen CLASSIC, ELEMENT, EVA sowie Ventile mit Antriebsgehäuse aus Edelstahl

Vannes de process des séries CLASSIC, ELEMENT, EVA ainsi que des vannes avec corps d'actionneur en acier inoxydable

Swivel plate set and control cone set

Pendeltellersatz und Regelkegelsatz

Jeu de clapet plat et jeu de cône de régulation



Replacement Instructions

Austauschanleitung

Instructions de remplacement

Table des matières

1	Instructions de remplacement	12
2	Démonter l'actionneur du corps de vanne.....	12
3	Remplacer le clapet plat / le cône de régulation	15
4	Visser l'actionneur au corps de la vanne	16
5	Exécuter X.TUNE ou la fonction d'enseignement	16

1 Instructions de remplacement

Cette instruction décrit la procédure de remplacement du jeu de clapet plat et de cône de régulation.

Informations importantes pour la sécurité.

- ▶ Le manuel doit être lu et compris.

Vous trouverez une description détaillée de l'appareil dans le manuel d'utilisation disponible sur : www.burkert.fr

1.1 Symboles



DANGER

Danger imminent ! Blessures graves ou mortelles.

REMARQUE

Met en garde contre des dommages matériels.



Conseils et recommandations importants.



Renvoie à des informations dans cette instruction de remplacement ou dans d'autres documentations.

- ▶ identifie une consigne pour éviter un danger.
- identifie une opération que vous devez effectuer.

2 Démontez l'actionneur du corps de vanne



DANGER

Risque de blessure dû à une pression élevée et à une fuite de fluide.

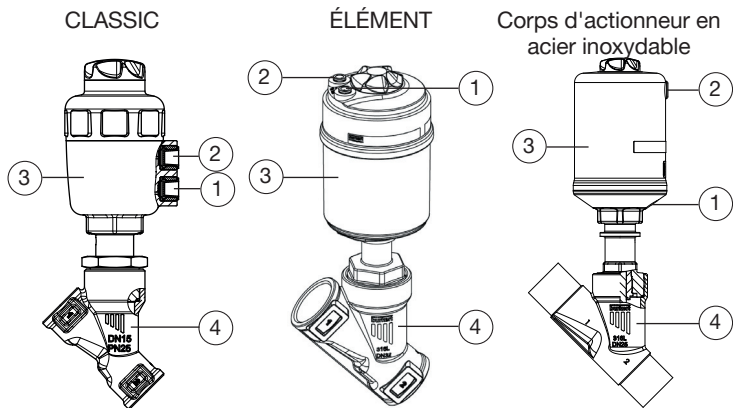
- ▶ Intervenir uniquement sur un système dépressurisé. Purger et vider les conduites.

REMARQUE

Endommagement du joint de siège ou du contour de siège.

- ▶ Lors du démontage, la vanne doit être en position ouverte.

2.1 Vannes des séries CLASSIC, ELEMENT et avec corps d'actionneur en acier inoxydable



Repère	Description	Repère	Description
1	Raccord d'air de pilotage 1	3	Actionneur
2	Raccord d'air de pilotage 2	4	Corps de vanne

- FA et I : alimenter le raccord d'air de pilotage 1 en air comprimé (5 bars).
- Utiliser une clé plate appropriée et dévisser le corps de vanne.

2.2 Vannes de la série EVA

2.2.1 Ouvrir la vanne de manière électrique

Condition : L'appareil est en état de marche MANUEL.

Appareil avec module d'affichage :

- Pour ouvrir la vanne, appuyer sur la touche de navigation supérieure.
- Couper la tension d'alimentation. Attendre que l'anneau LED s'éteigne.
- Utiliser une clé plate appropriée et dévisser le corps de vanne.

Appareil sans module d'affichage :

- Tourner et retirer le couvercle d'obturation.
- Appuyer sur la touche OPEN jusqu'à ce que la vanne soit complètement ouverte.
- Couper la tension d'alimentation. Attendre que l'anneau LED s'éteigne.
- Utiliser une clé plate appropriée et dévisser le corps de vanne.

2.2.2 Ouvrir la vanne de manière mécanique

Condition : Vanne hors tension



La commande manuelle mécanique peut être utilisée en mode hors tension. Respecter la description exacte dans le manuel d'utilisation de votre appareil.

- Tourner et retirer le couvercle d'obturation ou le module d'affichage.
- Appliquer une légère pression pour enclencher la commande manuelle et tourner dans le sens inverse des aiguilles d'une montre avec la clé hexagonale de 4 mm jusqu'à ce que la vanne soit ouverte.
- Utiliser une clé plate appropriée et dévisser l'actionneur.



Pour les variantes avec bus de terrain, le module de bus de terrain doit être retiré. Respecter la description exacte dans le manuel d'utilisation de votre appareil.

2.3 Vannes CLASSIC et vannes avec corps d'actionneur en acier inoxydable avec unité de commande

- **FA et I** : Débrancher le tube externe au raccord d'air de pilotage 1 de la vanne.
- **FA et I** : Alimenter en air comprimé (5 bars) le raccord d'air de pilotage 1 de la vanne.
- Utiliser une clé plate appropriée et dévisser le corps de vanne.

2.4 Vannes ELEMENT avec unité de commande

Condition : Unité de commande en état de marche MANUEL (« MANU »)

Placer la vanne en position ouverte manuellement :

a) Tête de commande

- Tête de commande avec indicateur de position (sans vanne pilote intégrée) : pressuriser avec de l'air comprimé (5 bar) au port 1 de l'unité de commande.
- Tête de commande avec unité de commande pneumatique (avec vanne pilote intégrée) : Appliquer de l'air comprimé (5 bars) sur le raccord d'air de pilotage 1 de l'unité de commande et actionner le levier manuel rouge de la vanne pilote.
- Positionneur ou régulateur de process : Mettre l'unité de commande en état de marche MANUEL et déplacer manuellement la vanne en position ouverte.

→ Utiliser une clé plate appropriée et dévisser le corps de vanne.

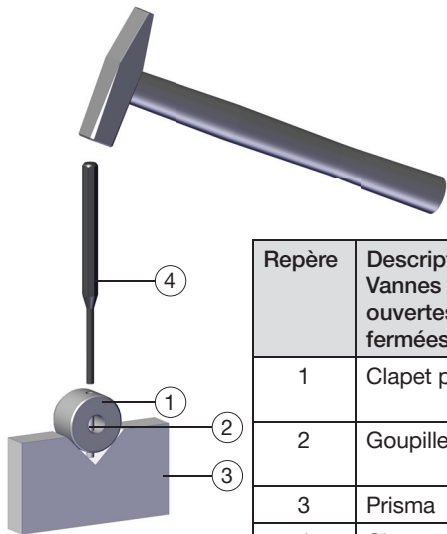
b) Side-Control

- Retirer l'alimentation en air comprimé du raccord de pression d'alimentation du capteur de déplacement 1 et pressuriser manuellement à 5 bars.
- Utiliser une clé plate appropriée et dévisser le corps de vanne.



La procédure exacte d'ouverture manuelle de la vanne dépend du type d'unité de commande. Respecter à cet effet le manuel d'utilisation de votre unité de commande.

3 Remplacer le clapet plat / le cône de régulation



Repère	Description Vannes ouvertes / fermées	Description Vannes de régulation
1	Clapet plat	Cône de régulation
2	Goupille	Goupille élastique
3	Prisma	
4	Chasse-goupilles	

- Soutenir le clapet plat / le cône de régulation au niveau de la partie cylindrique à l'aide d'un prisme.
- Sortir la goupille élastique à l'aide d'une goupille / goupille élastique adaptée.
- Retirer le clapet plat / le cône de régulation.

REMARQUE

Ne pas endommager la surface d'étanchéité et le contour de régulation du clapet plat / cône de régulation.

- Placer le nouveau clapet plat / cône de régulation et, si nécessaire, le manchon réducteur sur la tige.
- Aligner les alésages du clapet plat / cône de régulation / manchon réducteur et de la broche en les faisant correspondre.
- Vannes ouvertes / fermées :
Insérer la goupille dans l'alésage et calfeutrer sur les deux côtés les alésages du clapet plat à l'aide d'un burin ou d'un pointeau.
- Vannes de régulation :
Positionner la goupille élastique et la faire rentrer à l'aide d'un marteau en tapant avec précaution. Ensuite, centrer la goupille élastique par rapport à l'axe de la tige.

4 Visser l'actionneur au corps de la vanne



DANGER

Danger dû au lubrifiant.

Le lubrifiant peut souiller le fluide. Il existe un risque d'explosion sur les applications utilisant de l'oxygène.

- ▶ Utiliser uniquement des lubrifiants adaptés à l'application. En cas de questions, contacter le distributeur Bürkert.
- ▶ Respecter les spécifications de la fiche technique du fabricant du lubrifiant.

→ Vérifier le joint entre l'actionneur et le corps de vanne et le remplacer si nécessaire.

→ Pour le type 2002 : utiliser un ruban d'étanchéité.

→ Pour les corps en acier inoxydable : Appliquer du lubrifiant sur le filetage entre l'actionneur et le corps de vanne.

REMARQUE

Endommagement du joint de siège ou du contour de siège.

- ▶ Lors du montage, la vanne doit être en position ouverte.

→ Placer la vanne en position ouverte.

→ Visser l'actionneur dans le corps de vanne. Respecter les couples de serrage indiqués dans le tableau suivant.

Couples de serrage du corps de vanne :

Diamètre nominal	Couple de serrage	Diamètre nominal	Couple de serrage
15	45 ±3 Nm	50	70 ±3 Nm
20	50 ±3 Nm	65	100 ±3 Nm
25	60 ±3 Nm	80	120 ±5 Nm
32	65 ±3 Nm	100	150 ±5 Nm
40	65 ±3 Nm		

5 Exécuter X.TUNE ou la fonction d'enseignement

→ Pour les vannes EVA et les vannes avec unité de commande après le montage de l'actionneur, exécuter X.TUNE ou la fonction d'enseignement pour s'assurer que la vanne se ferme hermétiquement.



Pour des informations détaillées sur X.TUNE ou la fonction d'enseignement, se reporter au manuel d'utilisation correspondant à votre unité de commande.

Bürkert Fluid Control Systems
Sales Center
Christian-Bürkert-Str. 13-17
D-74653 Ingelfingen
Tel. + 49 (0) 7940 - 10-91 111
Fax + 49 (0) 7940 - 10-91 448
E-mail: info@burkert.com

International address
www.burkert.com

Manuals and data sheets on the Internet: www.burkert.com
Bedienungsanleitungen und Datenblätter im Internet: www.buerkert.de
Manuels d'utilisation et fiches techniques sur Internet : www.burkert.fr

© Bürkert Werke GmbH & Co. KG, 2021
Operating Instructions 2103/00_EU-ML_00815390 / Original DE

www.burkert.com