

Process valves of the CLASSIC and ELEMENT series, manually operated and electromotive valves as well as valves with stainless steel actuator housings

Prozessventile der Reihen CLASSIC, ELEMENT, handbetätigte und elektromotorische Ventile sowie Ventile mit Antriebsgehäuse aus Edelstahl

Vannes de process des séries CLASSIC, ELEMENT, vannes manuelles et électromotorisées ainsi que vannes avec corps d'actionneur en acier inoxydable

Swivel plate set and control cone set
Pendeltellersatz und Regelkegelsatz
Jeu de clapet plat et jeu de cône de régulation



Replacement Instructions

Austauschanleitung

Instructions de remplacement

Inhaltsverzeichnis

1	Austauschanleitung.....	9
2	Antrieb vom Ventilgehäuse abschrauben.....	9
3	Pendelteller/Regelkegel tauschen.....	13
4	Antrieb mit Ventilgehäuse verschrauben.....	14
5	X.TUNE oder Teachfunktion ausführen.....	15

1 AUSTAUSCHANLEITUNG

Diese Anleitung beschreibt die Vorgehensweise für den Wechsel des Pendelteller- und Regelkegelsatzes.

Wichtige Informationen zur Sicherheit.

- ▶ Die Anleitung muss gelesen und verstanden werden.

Die ausführliche Beschreibung ihres Geräts finden Sie in der Bedienungsanleitung unter: www.buerkert.de

1.1 Verwendete Symbole



GEFAHR

Unmittelbare Gefahr! Schwere oder tödliche Verletzungen.

HINWEIS

Warnt vor Sachschäden.



Wichtige Tipps und Empfehlungen.



Verweist auf Informationen in dieser Austauschanleitung oder in anderen Dokumentationen.

- ▶ markiert eine Anweisung zur Gefahrenvermeidung.
- markiert einen Arbeitsschritt, den Sie ausführen müssen.

2 ANTRIEB VOM VENTILGEHÄUSE ABSCHRAUBEN



GEFAHR

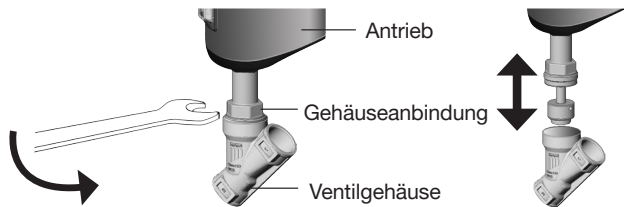
Verletzungsgefahr durch hohen Druck und Mediumsaustritt.

- ▶ Nur an druckloser Anlage arbeiten. Leitungen entlüften und entleeren.

HINWEIS

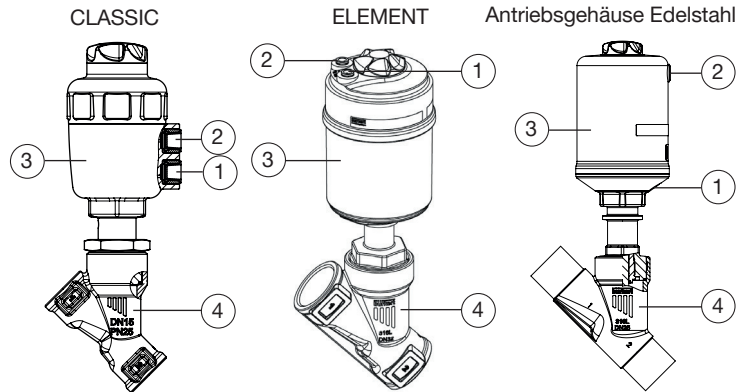
Beschädigung der Ventilsitzdichtung oder der Sitzkontur.

- ▶ Bei der Demontage muss das Ventil in geöffneter Stellung sein.



Nähere Angaben zum Öffnen und Demontieren der jeweiligen Baureihe sind in den folgenden Kapiteln beschrieben.

2.1 Ventile der Reihen CLASSIC, ELEMENT und mit Antriebsgehäuse aus Edelstahl



Position	Beschreibung
1	Steuerluftanschluss 1
2	Steuerluftanschluss 2

Position	Beschreibung
3	Antrieb
4	Ventilgehäuse

- **SFA und I:** Steuerluftanschluss 1 mit Druckluft (5 bar) beaufschlagen.
- An der Gehäuseanbindung mit passendem Gabelschlüssel ansetzen und Antrieb vom Ventilgehäuse abschrauben.

2.2 Elektromotorische Ventile des Typs 3281

- Ventil mit Bürkert Communicator verbinden.
- Ventil im Betriebszustand HAND öffnen.
- Versorgungsspannung abschalten. Warten, bis LED erlischt.
- An der Gehäuseanbindung mit passendem Gabelschlüssel ansetzen und Antrieb vom Ventilgehäuse abschrauben.

2.3 Elektromotorische Ventile der Typen 3320, 3321, 3360, 3361

2.3.1 Ventil elektrisch öffnen

Voraussetzung: Gerät ist im Betriebszustand HAND.

Gerät mit Display-Modul:

- Zum Öffnen des Ventils die obere Navigationstaste drücken.
- Versorgungsspannung abschalten. Warten, bis LED erlischt.
- An der Gehäuseanbindung mit passendem Gabelschlüssel ansetzen und Antrieb vom Ventilgehäuse abschrauben.

Gerät ohne Display-Modul:

- Blinddeckel drehen und abnehmen.
- OPEN-Taste drücken, bis das Ventil komplett geöffnet ist.
- Versorgungsspannung abschalten. Warten, bis LED erlischt.
- An der Gehäuseanbindung mit passendem Gabelschlüssel ansetzen und Antrieb vom Ventilgehäuse abschrauben.

2.3.2 Ventil mechanisch öffnen

Voraussetzung: Ventil stromlos.



Im stromlosen Zustand kann die mechanische Handbetätigung verwendet werden. Genaue Beschreibung in der jeweiligen Bedienungsanleitung Ihres Geräts beachten.

- Blinddeckel oder Display-Modul drehen und abnehmen.
- Mit leichtem Druck die Handbetätigung einkuppeln und mit passendem Innsechskantschlüssel gegen den Uhrzeigersinn drehen bis das Ventil geöffnet ist.
- An der Gehäuseanbindung mit passendem Gabelschlüssel ansetzen und Antrieb vom Ventilgehäuse abschrauben.



Bei Feldbus-Varianten muss das Feldbusmodul abgenommen werden. Genaue Beschreibung in der jeweiligen Bedienungsanleitung Ihres Geräts beachten.

2.4 Ventile CLASSIC und Ventile mit Antriebsgehäuse aus Edelstahl mit Ansteuerung

- SFA und I: Externe Verschlauchung am Steuerluftanschluss 1 des Ventils lösen.
- SFA und I: Steuerluftanschluss 1 des Ventils mit Druckluft (5 bar) beaufschlagen.
- An der Gehäuseanbindung mit passendem Gabelschlüssel ansetzen und Antrieb vom Ventilgehäuse abschrauben.

2.5 Ventile ELEMENT mit Ansteuerung

Voraussetzung: Ansteuerung ist im Betriebszustand HAND („MANU“).

Ventil manuell in geöffnete Stellung bringen:

a) Steuerkopf

- Steuerkopf mit Rückmelder (ohne eingebautes Pilotventil): am Anschluss 1 der Ansteuerung mit Druckluft (5 bar) beaufschlagen.
- Steuerkopf mit pneumatischer Ansteuerung (mit eingebautem Pilotventil): Steuerluftanschluss 1 der Ansteuerung mit Druckluft (5 bar) beaufschlagen und roten Handhebel am Pilotventil betätigen.
- Stellungs- oder Prozessregler: Ansteuerung in den Betriebszustand HAND schalten und das Ventil manuell in geöffnete Stellung fahren.

- An der Gehäuseanbindung mit passendem Gabelschlüssel ansetzen und Antrieb vom Ventilgehäuse abschrauben.

b) Side-Control

- Druckluftversorgung vom Versorgungsdruckanschluss des Wegaufnehmers 1 entfernen und manuell mit 5 bar Druck beaufschlagen.
- An der Gehäuseanbindung mit passendem Gabelschlüssel ansetzen und Antrieb vom Ventilgehäuse abschrauben.

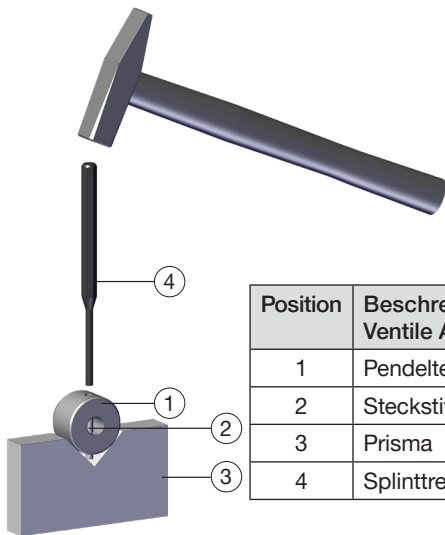


Die genaue Vorgehensweise zum manuellen Öffnen des Ventils ist von der Art der Ansteuerung abhängig. Hierzu die Bedienungsanleitung Ihrer Ansteuerung beachten.

2.6 Handbetätigte Ventile

- Zur Entlastung der Ventilsitzdichtung das Ventil ca. 2 Umdrehungen öffnen.
- An der Gehäuseanbindung mit passendem Gabelschlüssel ansetzen und Antrieb vom Ventilgehäuse abschrauben.

3 PENDELTeller/REGELKEGEL TAUSCHEN



Position	Beschreibung Ventile Auf/Zu	Beschreibung Regelventile
1	Pendelteller	Regelkegel
2	Steckstift	Spannstift
3	Prisma	
4	Splinttreiber	

- Pendelteller/Regelkegel am zylindrischen Teil mit Hilfe eines Prismas abstützen.
- Steckstift/Spannstift mit einem passenden Splinttreiber herausschlagen.
- Pendelteller/Regelkegel abziehen.

HINWEIS

Dichtfläche und Regelkontur des Pendeltellers/Regelkegels nicht beschädigen.

- Neuen Pendelteller/Regelkegel und falls benötigt die Reduzierhülse auf die Spindel stecken.
- Bohrungen von Pendelteller/Regelkegel/Reduzierhülse und Spindel zueinander fluchtend ausrichten.
- Ventile Auf/Zu:
Steckstift in die Bohrung einsetzen und die Steckstiftbohrungen am Pendelteller beidseitig mit Meißel oder Körner verstemmen.
- Regelventile:
Spannstift ansetzen und vorsichtig mit einem Hammer einschlagen. Danach den Spannstift in mittige Lage zur Spindelachse bringen.

4 ANTRIEB MIT VENTILGEHÄUSE VERSCHRAUBEN



GEFAHR

Gefahr durch Schmierstoff.

Schmierstoff kann das Medium verunreinigen. Bei Sauerstoffanwendungen besteht dadurch Explosionsgefahr.

- ▶ Nur Schmierstoffe verwenden, die für die Anwendung geeignet sind. Bei Fragen zur Anwendung die Bürkert Vertriebsniederlassung kontaktieren.
- ▶ Datenblattangaben und Sicherheitsdatenblatt des Schmierstoffherstellers beachten.

Folgende Schmierstoffe werden verwendet:



Klüberpaste UH1 96-402
der Firma Klüber Lubrication
München GmbH & Co. KG



Nur die von Bürkert freigegebene Schmierstoffe verwenden.
Bei Fragen die Bürkert Vertriebsniederlassung kontaktieren.

- Dichtung zwischen Antrieb und Ventilgehäuse prüfen und bei Bedarf erneuern.
- Bei Typ 2002: Dichtungsband verwenden.
- Bei Gehäusen aus Edelstahl: Schmierstoff auf das Gewinde zwischen Antrieb und Ventilgehäuse auftragen.

HINWEIS

Beschädigung der Ventilsitzdichtung oder der Sitzkontur.

- ▶ Bei der Montage muss das Ventil in geöffneter Stellung sein.

- Ventil in offene Stellung bringen.
- Antrieb in das Ventilgehäuse einschrauben. Anziehdrehmomente in der nachfolgenden Tabelle beachten.

Anziehdrehmomente Ventilgehäuse:

Nennweite	Anziehdrehmoment	Nennweite	Anziehdrehmoment
15	45 ±3 Nm	50	70 ±3 Nm
20	50 ±3 Nm	65	100 ±3 Nm
25	60 ±3 Nm	80	120 ±5 Nm
32	65 ±3 Nm	100	150 ±5 Nm
40	65 ±3 Nm		

5 X.TUNE ODER TEACHFUNKTION AUSFÜHREN

→ Bei elektromotorischen Ventilen und Ventilen mit Ansteuerung nach der Montage des Antriebs, X.TUNE oder Teachfunktion ausführen, damit das Ventil sicher dicht schließt.



Genauere Informationen zu X.TUNE oder Teachfunktion in der jeweiligen Bedienungsanleitung Ihrer Ansteuerung beachten.

Bürkert Fluid Control Systems
Sales Center
Christian-Bürkert-Str. 13-17
D-74653 Ingelfingen
Tel. + 49 (0) 7940 - 10-91 111
Fax + 49 (0) 7940 - 10-91 448
E-mail: info@burkert.com

International address
www.burkert.com

Manuals and data sheets on the Internet: www.burkert.com
Bedienungsanleitungen und Datenblätter im Internet: www.buerkert.de
Manuels d'utilisation et fiches techniques sur Internet : www.burkert.fr

© Bürkert Werke GmbH & Co. KG, 2021 - 2025
Operating Instructions 2502/01_EU-ML_00815390 / Original DE

www.burkert.com