

Process valves of the CLASSIC, ELEMENT, EVA series and valves with stainless steel actuator housing

Prozessventile der Reihen CLASSIC, ELEMENT, EVA sowie Ventile mit Antriebsgehäuse aus Edelstahl

Vannes de process des séries CLASSIC, ELEMENT, EVA ainsi que des vannes avec corps d'actionneur en acier inoxydable

Valve seat

Ventilsitz

Siège de vanne



Replacement Instructions

Austauschanleitung

Instructions de remplacement

Inhaltsverzeichnis

1	Austauschanleitung.....	7
2	Antrieb vom Ventilgehäuse abschrauben.....	7
3	Ventilsitz wechseln	10
4	Antrieb mit Ventilgehäuse verschrauben.....	11
5	X.TUNE oder Teachfunktion ausführen.....	11

1 AUSTAUSCHANLEITUNG

Diese Anleitung beschreibt die Vorgehensweise für den Wechsel der Verschleißteile des Sitzes.

Wichtige Informationen zur Sicherheit.

- ▶ Die Anleitung muss gelesen und verstanden werden.

Die ausführliche Beschreibung ihres Geräts finden Sie in der Bedienungsanleitung unter: www.buerkert.de

1.1 Verwendete Symbole



GEFAHR

Unmittelbare Gefahr! Schwere oder tödliche Verletzungen.

HINWEIS

Warnt vor Sachschäden.



Wichtige Tipps und Empfehlungen.



Verweist auf Informationen in dieser Austauschanleitung oder in anderen Dokumentationen.

- ▶ markiert eine Anweisung zur Gefahrenvermeidung.
- markiert einen Arbeitsschritt, den Sie ausführen müssen.

2 ANTRIEB VOM VENTILGEHÄUSE ABSCHRAUBEN



GEFAHR

Verletzungsgefahr durch hohen Druck und Mediumsaustritt.

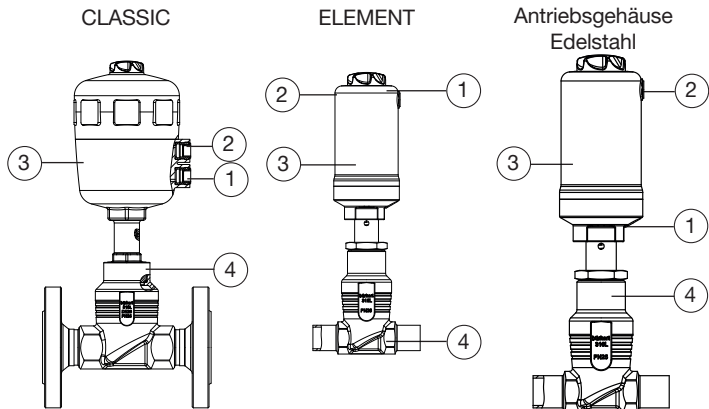
- ▶ Nur an druckloser Anlage arbeiten. Leitungen entlüften und entleeren.

HINWEIS

Beschädigung der Ventilsitzdichtung oder der Sitzkontur.

- ▶ Bei der Demontage muss das Ventil in geöffneter Stellung sein.

2.1 Ventile der Reihen CLASSIC, ELEMENT und mit Antriebsgehäuse aus Edelstahl



Position	Beschreibung
1	Steuerluftanschluss 1
2	Steuerluftanschluss 2

Position	Beschreibung
3	Antrieb
4	Ventilgehäuse

- SFA und I: Steuerluftanschluss 1 mit Druckluft (5 bar) beaufschlagen.
- Passenden Gabelschlüssel ansetzen und Ventilgehäuse abschrauben.

2.2 Ventile der Reihe EVA

2.2.1 Ventil elektrisch öffnen

Voraussetzung: Gerät ist im Betriebszustand HAND.

Gerät mit Display-Modul:

- Zum Öffnen des Ventils die obere Navigationstaste drücken.
- Versorgungsspannung abschalten. Warten, bis LED-Ring erlischt.
- Passenden Gabelschlüssel ansetzen und Ventilgehäuse abschrauben.

Gerät ohne Display-Modul:

- Blinddeckel drehen und abnehmen.
- OPEN-Taste drücken, bis das Ventil komplett geöffnet ist.
- Versorgungsspannung abschalten. Warten, bis LED-Ring erlischt.
- Passenden Gabelschlüssel ansetzen und Ventilgehäuse abschrauben.

2.2.2 Ventil mechanisch öffnen

Voraussetzung: Ventil stromlos.



Im stromlosen Zustand kann die mechanische Handbetätigung verwendet werden. Genaue Beschreibung in der jeweiligen Bedienungsanleitung Ihres Geräts beachten.

- Blinddeckel oder Display-Modul drehen und abnehmen.
- Mit leichtem Druck die Handbetätigung einkuppeln und mit dem 4 mm-Innensechskantschlüssel gegen den Uhrzeigersinn drehen bis das Ventil geöffnet ist.
- Passenden Gabelschlüssel ansetzen und Antrieb abschrauben.



Bei Feldbus-Varianten muss das Feldbusmodul abgenommen werden. Genaue Beschreibung in der jeweiligen Bedienungsanleitung Ihres Geräts beachten.

2.3 Ventile CLASSIC und Ventile mit Antriebsgehäuse aus Edelstahl mit Ansteuerung

- **SFA:** Externe Verschlauchung am Steuerluftanschluss 1 des Ventils lösen.
- **SFA und I:** Steuerluftanschluss 1 des Ventils mit Druckluft (5 bar) beaufschlagen.
- Passenden Gabelschlüssel ansetzen und Ventilgehäuse abschrauben.

2.4 Ventile ELEMENT mit Ansteuerung

Voraussetzung: Ansteuerung ist im Betriebszustand HAND („MANU“).

Ventil manuell in geöffnete Stellung bringen:

a) Steuerkopf

- Steuerkopf mit Rückmelder (ohne eingebautes Pilotventil): am Anschluss 1 der Ansteuerung mit Druckluft (5 bar) beaufschlagen.
- Steuerkopf mit pneumatischer Ansteuerung (mit eingebautem Pilotventil): Steuerluftanschluss 1 der Ansteuerung mit Druckluft (5 bar) beaufschlagen und roten Handhebel am Pilotventil betätigen.
- Stellungs- oder Prozessregler: Ansteuerung in den Betriebszustand HAND schalten und das Ventil manuell in geöffnete Stellung fahren.
- Passenden Gabelschlüssel ansetzen und Ventilgehäuse abschrauben.

b) Side-Control

- Druckluftversorgung vom Versorgungsdruckanschluss des Weaufnehmers 1 entfernen und manuell mit 5 bar Druck beaufschlagen.
- Passenden Gabelschlüssel ansetzen und Ventilgehäuse abschrauben.



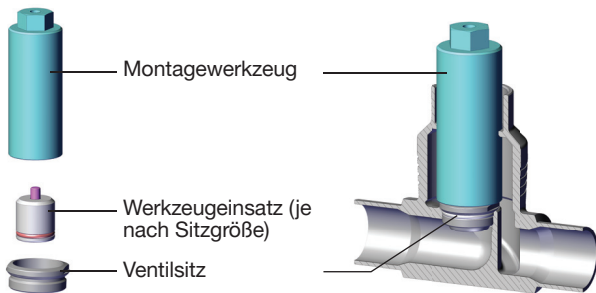
Die genaue Vorgehensweise zum manuellen Öffnen des Ventils ist von der Art der Ansteuerung abhängig. Hierzu die Bedienungsanleitung Ihrer Ansteuerung beachten.

3 VENTILSITZ WECHSELN



Das Montagewerkzeug ist nicht im Ventilsatz enthalten und kann separat bestellt werden. Die Bestellnummer finden Sie in der Bedienungsanleitung Ihres Ventils unter www.buerkert.de

- Passenden Werkzeugeinsatz in das Montagewerkzeug einschrauben.
- Alten Ventilsitz mithilfe des Montagewerkzeugs und eines Schraubenschlüssels ausschrauben.
- Gewinde und Dichtflächen im Ventilgehäuse mit Druckluft säubern.
- Neuen Ventilsitz auf das Montagewerkzeug stecken.



GEFAHR

Gefahr durch Schmierstoff.

Schmierstoff kann das Medium verunreinigen. Bei Sauerstoffanwendungen besteht dadurch Explosionsgefahr.

- ▶ Nur Schmierstoffe verwenden, die für die Anwendung geeignet sind. Bei Fragen die Bürkert Vertriebsniederlassung kontaktieren.
- ▶ Datenblattangaben des Schmierstoffherstellers beachten.

- Schmierstoff auf das Gewinde des Ventilsitzes auftragen.
- Aufgesteckten Ventilsitz mit dem Montagewerkzeug von Hand in das Gewinde des Ventilgehäuses einschrauben.
- Ventilsitz mit einem Drehmomentschlüssel anziehen. Anziehdrehmoment in der nachfolgenden Tabelle beachten.

Anziehdrehmomente für Ventilsitzmontage:

Verschraubung		Anziehdrehmomente		Toleranz [Nm]
Sitzgröße	Anschlussgröße Ventilgehäuse DN	Unbeschichtete Sitze [Nm]	Beschichtete Sitze [Nm]	
4-15	10/15	25	20	+3
20	20	35	28	+3

25	25	50	40	+5
32	32	80	65	+5
40	40	100	85	+8
50	50	120	120	+8
65	65	150	150	+10
80	80	180	180	+10
100	100	220	220	+10

4 ANTRIEB MIT VENTILGEHÄUSE VERSCHRAUBEN

- Dichtung zwischen Antrieb und Ventilgehäuse prüfen und bei Bedarf erneuern.
- Schmierstoff auf das Gewinde zwischen Antrieb und Ventilgehäuse auftragen.

HINWEIS

Beschädigung der Ventilsitzdichtung oder der Sitzkontur.

- ▶ Bei der Montage muss das Ventil in geöffneter Stellung sein.

- Ventil in offene Stellung bringen.

→ Antrieb in das Ventilgehäuse einschrauben. Anziehdrehmomente in der nachfolgenden Tabelle beachten.

Anziehdrehmomente für Ventilgehäuse:

Nennweite	Anziehdrehmoment	Nennweite	Anziehdrehmoment
15	45 ±3 Nm	50	70 ±3 Nm
20	50 ±3 Nm	65	100 ±3 Nm
25	60 ±3 Nm	80	120 ±5 Nm
32	65 ±3 Nm	100	150 ±5 Nm
40	65 ±3 Nm		

5 X.TUNE ODER TEACHFUNKTION AUSFÜHREN

- Bei Ventilen EVA und Ventilen mit Ansteuerung nach der Montage des Antriebs, X.TUNE oder Teachfunktion ausführen, damit das Ventil sicher dicht schließt.



Genauere Informationen zu X.TUNE oder Teachfunktion in der jeweiligen Bedienungsanleitung Ihrer Ansteuerung beachten.

Bürkert Fluid Control Systems
Sales Center
Christian-Bürkert-Str. 13-17
D-74653 Ingelfingen
Tel. + 49 (0) 7940 - 10-91 111
Fax + 49 (0) 7940 - 10-91 448
E-mail: info@burkert.com

International address
www.burkert.com

Manuals and data sheets on the Internet: www.burkert.com
Bedienungsanleitungen und Datenblätter im Internet: www.buerkert.de
Manuels d'utilisation et fiches techniques sur Internet : www.burkert.fr

© Bürkert Werke GmbH & Co. KG, 2022
Operating Instructions 2202/00_EU-ML_00815421 / Original DE

www.burkert.com