

Type SE30 Ex

II 3 GD, Ex ec IIC T4 Gc and tc IIIC T135°C Dc IP6X approvals

II 3 GD, Ex ec IIC T4 Gc und tc IIIC T135°C Dc IP6X Zulassungen

Modes de protection II 3 GD, Ex ec IIC T4 Gc et tc IIIC T135°C Dc IP6X

Hall Effect flowmeter for potentially explosive atmospheres

Hall-Effekt-Durchfluss-Messgerät für explosionsgefährdete Bereiche

Débitmètre à effet Hall pour atmosphères explosibles

Supplement to the Operating Instructions

Ergänzungsanleitung zur Bedienungsanleitung

Supplément au manuel d'utilisation

We reserve the right to make technical changes without notice.
Sous réserve de modifications techniques.
Technische Änderungen vorbehalten.

© 2009-2024 - Bürkert SAS

Supplement 2409/05_EU-ML 00554035 ORIGINAL_FR

1 À PROPOS DE CET ADDITIF

Cet additif est un complément du manuel d'utilisation du capteur de débit type 8030. Cet additif ne concerne que le capteur de débit SE30 Ex avec référence de commande 552353. Conserver cet additif de sorte qu'il soit accessible à tout utilisateur et à disposition de tout nouveau propriétaire.

Cet additif contient des informations importantes relatives à la sécurité.

Le non-respect de ces consignes peut entraîner des situations dangereuses. Cet additif doit être lu et compris.

- ▶ Lire attentivement cet additif ainsi que le manuel principal du capteur de débit type 8030.
- ▶ Respecter en particulier les chapitres "Utilisation conforme", "Consignes de sécurité de base" ainsi que le certificat d'examen CE de type.

1.1 Définition du terme "appareil"

Dans cet additif, le terme "appareil" désigne toujours le débitmètre type SE30 Ex.

2 UTILISATION CONFORME

L'utilisation non conforme du capteur de débit type SE30 Ex peut présenter des dangers pour les personnes, les installations proches et l'environnement.

- ▶ Le capteur de débit type SE30 Ex à effet Hall est destiné à la mesure du débit de liquides neutres ou légèrement agressifs et exempts de particules solides. Il est conçu pour fonctionner dans une atmosphère explosible II 3 GD et de classe de température T4.
- ▶ Protéger cet appareil contre les perturbations électromagnétiques, les rayons ultraviolets et, lorsqu'il est installé à l'extérieur, des effets des conditions climatiques.
- ▶ Utiliser cet appareil conformément aux caractéristiques et conditions de mise en service et d'utilisation indiquées dans les documents contractuels et dans les manuels utilisateur.
- ▶ L'utilisation en toute sécurité et sans problème de l'appareil repose sur un transport, un stockage et une installation corrects ainsi que sur une utilisation et une maintenance effectuées avec soin.
- ▶ Veiller à toujours utiliser cet appareil de façon conforme.

2.1 Certification Ex

La certification Ex est valable tant que l'appareil est utilisé conformément à cet additif.

3 CONSIGNES DE SÉCURITÉ DE BASE

Outre les consignes de sécurité de base décrites dans le manuel d'utilisation du capteur de débit type 8030, respecter les consignes ci-après.



Risque d'explosion dû à une accumulation de charges électrostatiques

- ▶ Vérifier que l'appareil n'est pas soumis à un flux d'air et de poussières pouvant occasionner une accumulation de charges électrostatiques, lorsqu'il est installé en zone 22.
- ▶ Installer l'appareil dans une enveloppe conductrice, lorsqu'il est utilisé en zone 2.



Danger dû à l'atmosphère explosible

- ▶ Ne pas démonter ni désinstaller le capteur de débit à effet Hall SE30 Ex lorsqu'il est en service.



L'attestation d'examen CE de type est disponible sur internet sous : country.burkert.com

4 INFORMATIONS GÉNÉRALES

4.1 Contact

Le fabricant de l'appareil peut être contacté à l'adresse suivante :
Bürkert SAS
Rue du Giessen
BP 21
F-67220 TRIEMBACH-AU-VAL

4.2 Conditions de garantie

La condition pour bénéficier de la garantie légale est l'utilisation conforme du type SE30Ex dans le respect des conditions d'utilisation spécifiées dans le présent additif.

5 DESCRIPTION

5.1 Secteur d'application

Le capteur de débit type SE30 Ex à effet Hall est destiné à la mesure du débit de liquides neutres ou légèrement agressifs et exempts de particules solides. Il est conçu pour fonctionner dans une atmosphère explosible II 3 GD et de classe de température T4.

5.2 Description de l'étiquette d'identification

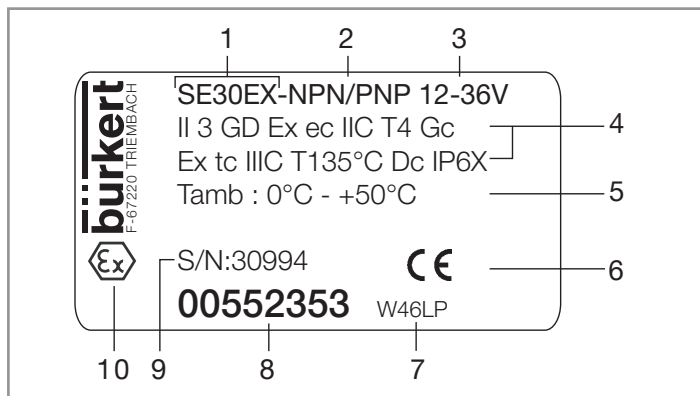


Fig. 1 : Étiquette d'identification du capteur de débit type SE30 Ex à effet Hall

1. Type de l'appareil
2. Type de sortie

3. Alimentation électrique
4. Caractéristiques de la classification ATEX
5. Plage de température ambiante d'utilisation du point de vue sécurité
6. Logo de conformité
7. Code de fabrication
8. Référence de commande
9. Numéro de série
10. Logo ATEX

6 CARACTÉRISTIQUES TECHNIQUES



Risque d'explosion

- ▶ Respecter les indications portées sur l'étiquette d'identification de l'appareil.

6.1 Conditions d'utilisation

Température ambiante	0 à +50 °C
Humidité de l'air	< 85%, non condensée

6.2 Conformité aux normes et directives

Les normes appliquées justifiant la conformité aux directives UE peuvent être consultées dans l'attestation d'examen UE de type et / ou la déclaration de conformité UE (si applicable).

L'appareil est construit selon les exigences de la directive ATEX 2014/34/UE pour la catégorie 3 et utilisable dans la zone 2 ou la zone 22.

Cet appareil, utilisable dans les atmosphères explosibles de zone 2 ou zone 22, répond aux exigences des normes suivantes :

- Gaz : EN 60079-0, EN 60079-07
- Poussières : EN 60079-31

6.3 Caractéristiques mécaniques

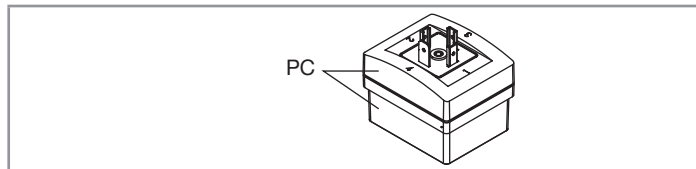


Fig. 2 : Matériaux en contact avec l'air ambiant

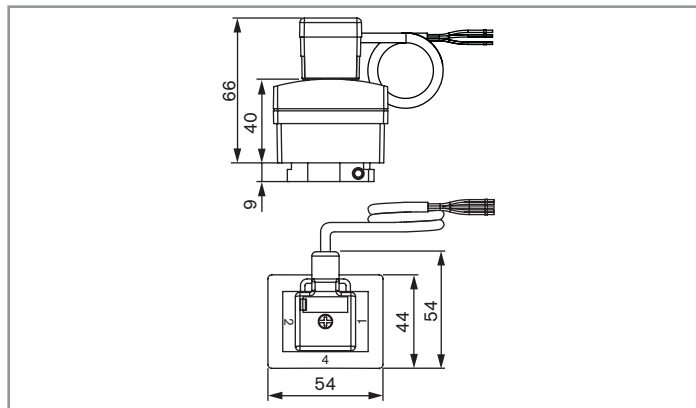


Fig. 3 : Dimensions de l'appareil équipé du connecteur femelle type 2513 disponible en accessoire

Type SE30 Ex

Caractéristiques techniques

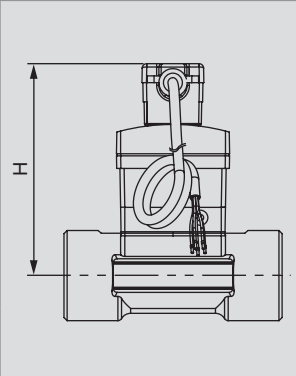
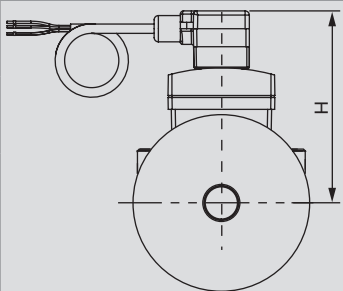
	DN (mm)	H (mm)
	06	96
	08	96
	15	101
	20	98
	25	98
	32	102
	40	106
	50	112
	65	112

Fig. 4 : Dimension H de l'appareil équipé du connecteur femelle type 2513, disponible en accessoire, et monté sur un raccord type S030

	DN (mm)	H (mm)
	15 ¹⁾	101
	25	116
	40	133
	50	151

¹⁾ Uniquement version avec embouts taraudés

Fig. 5 : Dimension H de l'appareil équipé du connecteur femelle type 2513, disponible en accessoire, et monté sur un raccord type S070

6.4 Caractéristiques électriques

Alimentation	U. 12-36 V DC, filtrée et régulée
Consommation propre (sans charge)	I _{max.} ≤ 30 mA
Protection contre l'inversion de polarité	oui
Protection contre les pics de tension	oui
Protection contre les courts-circuits	oui
Sorties transistor	1 x NPN et 1 x PNP, I _{max.} < 100 mA, fréquence 0 à 300 Hz avec rapport cyclique de 1/2

7 ASSEMBLAGE ET INSTALLATION FLUIDIQUE

→ Effectuer l'installation fluidique et l'assemblage selon les indications du manuel d'utilisation type 8030 fourni avec l'appareil.

8 CÂBLAGE



DANGER

Risque de blessure par décharge électrique

- Toujours enficher le connecteur femelle et serrer la vis du connecteur.



Pour assurer l'étanchéité de l'appareil, toujours câbler et enficher un connecteur femelle.

Le raccordement électrique du débitmètre type SE30 Ex est effectué via une embase mâle à 4 broches.

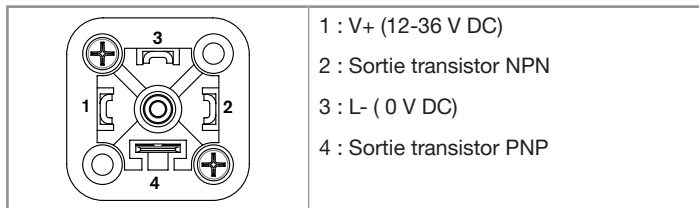


Fig. 6 : Affectation des broches de l'embase mâle

Pour le câblage, un connecteur femelle type 2513 surmoulé sur câble est disponible en accessoire. Voir chap. "9 Accessoires".

Broche du connecteur femelle type 2513 disponible en accessoire	Couleur du conducteur (signal)
1	blanc (12-36 V DC)
2	brun (sortie transistor NPN)
3	vert (0 V DC)
4	jaune (sortie transistor PNP)

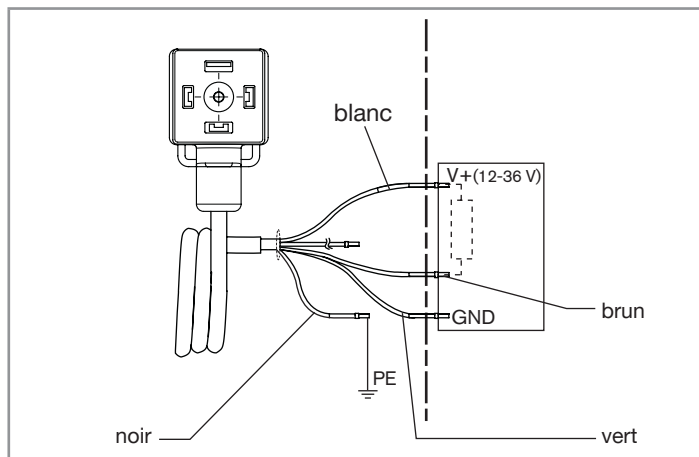


Fig. 7 : Raccordement en NPN de l'appareil avec un connecteur femelle type 2513 disponible en accessoire

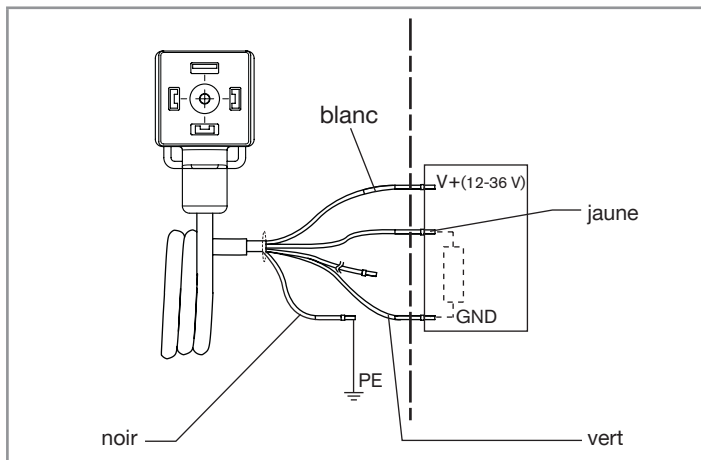


Fig. 8 : Raccordement en PNP de l'appareil avec un connecteur femelle type 2513 disponible en accessoire

9 ACCESSOIRES

Accessoire	Référence de commande
Connecteur femelle type 2513, 4 broches, surmoulé sur câble blindé (5 m), joint en NBR	565558
Connecteur femelle type 2513, 4 broches, surmoulé sur câble blindé (12 m), joint en NBR	565559

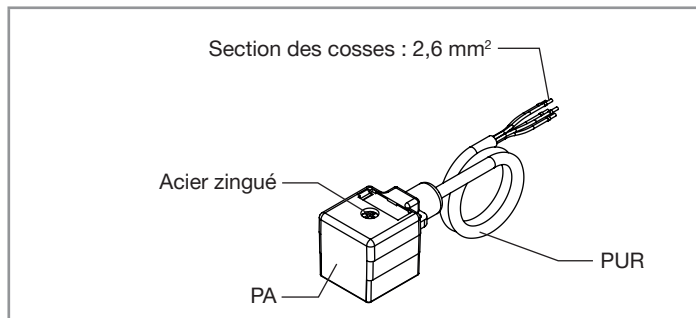


Fig. 9 : Connecteur type 2513 disponible en accessoire

10 ENTRETIEN ET DÉPANNAGE

10.1 Consignes de sécurité

Outre les consignes de sécurité décrites dans le manuel d'utilisation du capteur de débit type 8030, respecter les consignes ci-après.



Danger dû à l'atmosphère explosible

- ▶ Ne pas démonter ni désinstaller le capteur de débit à effet Hall type SE30 Ex lorsqu'il est en service.
- ▶ Nettoyer la surface de l'appareil à l'aide d'un chiffon humide, sans frotter.

10.2 Dépannage

En cas de défaillance électrique, retourner l'appareil à l'adresse suivante :

BÜRKERT S.A.S
BP 21
F-67220 TRIEMBACH-AU-VAL

11 STOCKAGE

REMARQUE

Un mauvais stockage peut endommager l'appareil.

- ▶ Stocker l'appareil dans un endroit sec et à l'abri de la poussière.
- ▶ Température de stockage : 0 à +50 °C.

www.burkert.com