

# Type S077

MAN 1000625646 FR Version: - Status: RL (released | freigegeben) printed: 09.07.2024

## RACCORD-CAPTEUR INLINE A ROUES OVALES

## INLINE POSITIVE DISPLACEMENT FLOW SENSOR-FITTING

## INLINE DURCHFLUSS SENSOR-FITTING MIT OVALRÄDERN

### Consignes de sécurité



L'installation et la maintenance doivent être réalisées par un personnel qualifié. En cas de difficultés lors de l'installation, contacter votre fournisseur Bürkert.



- S'assurer que les matériaux du raccord-capteur sont chimiquement compatibles avec le liquide mesuré.
- Pour nettoyer le raccord-capteur, utiliser des produits chimiquement compatibles avec les matériaux du raccord-capteur.
- Lors du démontage du raccord-capteur de la conduite, prendre toutes les précautions liées au processus.

### Safety instructions



Installation and maintenance work must only be carried out by specialist staff. If any difficulties may occur during installation, contact your nearest Bürkert sales office for assistance.



- Make sure the sensor-fitting materials are chemically compatible with the measured liquid.
- To clean the sensor-fitting, use products that are chemically compatible with the sensor-fitting materials.
- When dismantling the sensor-fitting from the pipe, take all the precautions linked to the process.

### Sicherheitshinweise



Einbau und/oder Reparatur dürfen nur durch eingewiesenes Personal erfolgen. Sollten bei der Installation Schwierigkeiten auftreten, setzen Sie sich bitte mit Bürkert in Verbindung.



- Sicherstellen, dass die Werkstoffe des Sensor-Fittings mit der Messflüssigkeit kompatibel sind.
- Sicherstellen, dass die Werkstoffe des Sensor-Fittings mit den Reinigungsmitteln kompatibel sind.
- Vor dem Ausbau des Sensor-Fittings und dem verwendeten Prozess entsprechend geeignete Vorsichtsmaßnahmen treffen.

### Utilisation

Le raccord-capteur est destiné à la mesure du débit de liquides, particulièrement les liquides visqueux (max. 1000cps).

→ Utiliser le raccord-capteur avec un transmetteur ou un détecteur à seuil type SE30, SE32, SE35 ou SE36, équipés d'un capteur à effet Hall.

### Use

The sensor-fitting is designed to measure the flow rate of all liquids, especially viscous liquids (max. 1000cps).

→ Combine the sensor-fitting with a Type SE30, SE32, SE35 or SE36 transmitter or threshold detector, with Hall sensor.

### Verwendung

Der Sensor-Fitting ist zur Durchflussmessung von allen Flüssigkeiten, besonders viskose Flüssigkeiten (max. 1000cps) geeignet.

→ Den Sensor-Fitting mit einem Transmitter oder Schwellen-Detektor Typ SE30, SE32, SE35 oder SE36 mit Hall-Sensor benutzen.

**Description et principe de mesure**

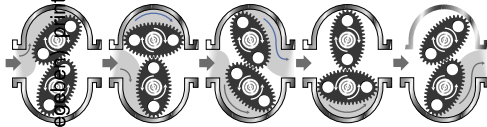
La conception du raccord-captur repose sur des roues ovales pour mesurer le débit volumétrique.

**Description and measuring principle**

The design of the sensor-fitting is based on the oval-rotor principle and uses the volumetric method of measuring flow rate.

**Beschreibung und Messprinzip**

Das Sensor-Fitting wurde nach dem Ovalrad Messprinzip entwickelt und nutzt volumetrische Methode zur Messung des Durchflusses.



Principe de fonctionnement des roues ovales  
 Operating mode of oval rotors  
 Funktionsweise der Ovalräder

**Installation et montage**

**!** Le raccord-captur tolère des tailles de particule jusqu'à 250 µm. Pour éviter tout dommage dû à des particules, installer un filtre à mailles de 250 µm en amont et aussi près que possible du raccord-captur.

**Installation and mounting**

**!** The sensor-fitting can handle particle sizes up to 250 µm. To prevent any damage from dirt or foreign matter, install a 250 µm (60 mesh) wire-mesh strainer as close as possible to the inlet side of the sensor-fitting.

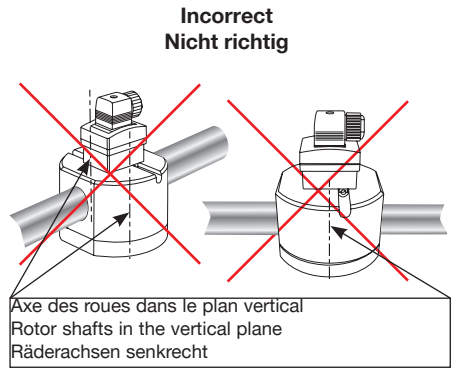
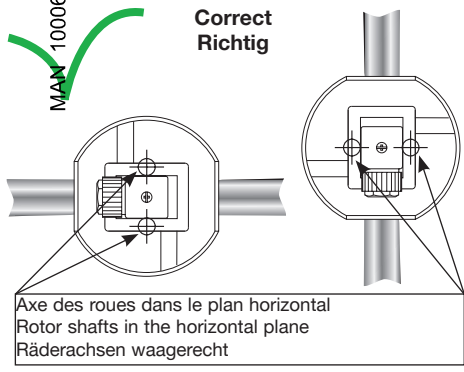
**Installation und Einbau**

**!** Das Sensor-Fitting verträgt Partikel bis zu einer Größe von 250 µm. Um Schaden durch Partikel zu verhindern, einen 250 µm-Drahtgitterfilter so nah wie möglich am Eingang des Sensor-Fittings einbauen.

→ Installer le raccord-captur pour que les axes des roues soient dans un plan horizontal.

→ Install the sensor-fitting so that the rotor shafts are always in a horizontal plane.

→ Sensor-Fitting so montieren, dass die Achsen waagrecht liegen.



Instruction pour un raccord-captur à raccords filetés

Instruction for a sensor-fitting with threaded connections

Hinweis für ein Sensor-Fitting mit Gewindeanschlüssen

→ Utiliser un produit d'étanchéité pour filetage.

→ Use thread sealant on all pipe threads.

→ Gewinde mit Dichtwerkstoff abdichten.

**Instructions pour un raccord-captteur à brides**

À réception du raccord-captteur, les brides sont fixées au corps. Les brides d'un raccord-captteur en DN25, DN40 ou DN50 sont rotatives pour aligner les trous sur les trous des brides de la canalisation.

- Ne pas dévisser les brides du raccord-captteur.
- Monter le raccord-captteur complet dans la canalisation.
- Si les brides DN25, DN40 et DN50 ne sont pas alignées avec les brides de la canalisation, tourner les brides du raccord-captteur. Si les brides ne tournent pas, desserrer légèrement les écrous du raccord-captteur pour libérer la rotation des brides.

**Instructions for a sensor-fitting with flanges**

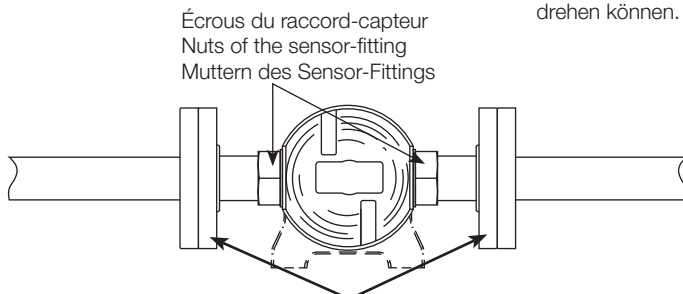
Upon reception of the sensor-fitting, the flanges are attached to the body. The flanges of a DN25, DN40 or DN50 sensor-fitting can be rotated to align the holes with the holes of the pipe flanges.

- Do not unscrew the flanges from the sensor-fitting.
- Mount the complete sensor-fitting in the pipe.
- If the DN25, DN40 or DN50 flanges are not aligned with the pipe flanges, rotate the flanges of the sensor-fitting. If the flanges do not rotate, slightly loosen the nuts of the sensor-fitting to allow the flanges to rotate.

**Hinweise für ein Sensor-Fitting mit Flanschanschlüssen**

Bei Lieferung des Sensor-Fittings sind die Flanschen am Gehäuse befestigt. Die Flanschen eines DN25, DN40 oder DN50 Sensor-Fittings sind drehbar, um die Löcher mit den Löchern der Rohrflanschen auszurichten.

- Flanschen nicht vom Sensor-Fitting abschrauben.
- Das komplette Sensor-Fitting in die Rohrleitung montieren.
- Wenn die DN25, DN40 oder DN50 Flanschen nicht mit den Rohrleitungsflanschen ausgerichtet sind, die Flanschen des Sensor-Fittings drehen. Wenn sich die Flanschen nicht drehen, die Muttern des Sensor-Fittings leicht lösen, damit sich die Flanschen drehen können.



Écrous du raccord-captteur  
Nuts of the sensor-fitting  
Muttern des Sensor-Fittings

Brides rotatives, DN25, DN40, DN50  
Rotating flanges, DN25, DN40, DN50  
Drehende Flanschen, DN25, DN40, DN50

- Lorsque les brides sont alignées, serrer les écrous d'un raccord-captteur en DN25, DN40, DN50 au couple indiqué dans le tableau suivant.

- When the flanges are aligned, tighten the nuts of a DN25, DN40 or DN50 sensor-fitting to the torque listed in the following table.

- Wenn die Flanschen miteinander ausgerichtet sind, Muttern eines DN25, DN40 oder DN50 Sensor-Fittings mit dem in der folgenden Tabelle gegebenen Drehmoment anziehen.

DN	Couple de vissage / Tightening torque / Anziedrehmoment
25	20 N·m
40	30 N·m
50	40 N·m

- Terminer l'installation.

- Complete the installation

- Installation beenden.

MAN 1000625646 FR Version: - Status: RL (released | freigegeben) printed: 09.07.2024

**Normes et directives**

L'appareil est conforme aux exigences applicables de la législation d'harmonisation de l'UE. En outre, l'appareil répond également aux exigences de la législation du Royaume-Uni. La version actuelle de la déclaration de conformité de l'UE / UK Declaration of Conformity comprend les normes harmonisées qui ont été appliquées dans la procédure d'évaluation de la conformité.

**Conformité à la directive des équipements sous pression**

- S'assurer que les matériaux de l'appareil sont compatibles avec le fluide.
  - S'assurer que le DN du tuyau est adapté à l'appareil ou au raccord utilisé.
  - Respecter la pression nominale (PN) du fluide pour l'appareil ou le raccord utilisé. La pression nominale (PN) est indiquée par le fabricant de l'appareil ou du raccord.
- L'appareil est conforme à l'article 4, paragraphe 1, de la directive des équipements sous pression 2014/68/EU, dans les conditions suivantes :
- Appareil utilisé sur une tuyauterie (PS = pression maximale admissible, en bar ; DN = diamètre nominal du tuyau, en mm)

**Standard and directives**

The device complies with the relevant EU harmonisation legislation. In addition, the device also complies with the requirements of the laws of the United Kingdom. The harmonised standards that have been applied for the conformity assessment procedure are listed in the current version of the EU Declaration of Conformity / UK Declaration of Conformity.

**Conformity to the Pressure Equipment Directive**

- Make sure that the device materials are compatible with the fluid.
  - Make sure that the pipe DN is adapted for the device.
  - Observe the fluid nominal pressure (PN) for the device. The nominal pressure (PN) is given by the device manufacturer.
- The device conforms to Article 4, Paragraph 1 of the Pressure Equipment Directive 2014/68/EU under the following conditions:
- Device used on a pipe (PS = maximum admissible pressure, in bar; DN = nominal dimension of the pipe, in mm)

**Normen und Richtlinien**

Das Gerät entspricht den einschlägigen Harmonisierungsvorschriften der EU. Zudem erfüllt das Gerät auch die Anforderungen der Gesetze des Vereinigten Königreichs. In der jeweils aktuellen Fassung der EU-Konformitätserklärung / UK Declaration of Conformity sind die harmonisierten Normen aufgelistet, welche im Konformitätsbewertungsverfahren angewandt wurden.

**Einhaltung der Druckgeräterichtlinie**

- Sicherstellen, dass die Werkstoffe des Geräts mit dem Fluid kompatibel sind.
  - Sicherstellen, dass die Nennweite der Rohrleitung für das Gerät geeignet ist.
  - Den Nenndruck (PN) des Fluids für das Gerät beachten. Der Nenndruck (PN) des Fluids ist vom Gerätehersteller angegeben.
- Das Gerät ist unter folgenden Bedingungen mit dem Artikel 4, Absatz 1 der Druckgeräterichtlinie 2014/68/EU konform:
- Gerät für Anwendung in einer Rohrleitung (PS = maximal zulässiger Druck, in bar; DN = Nennweite der Rohrleitung, in mm)

Type de fluide Type of fluid Art des Fluids	Conditions Bedingungen
Fluide du groupe 1, article 4, paragraphe 1.c.i Fluid group 1, Article 4, Paragraph 1.c.i Fluid der Gruppe 1, Artikel 4, Absatz 1.c.i	DN ≤ 25
Fluide du groupe 2, article 4, paragraphe 1.c.i Fluid group 2, Article 4, Paragraph 1.c.i Fluid der Gruppe 2, Artikel 4, Absatz 1.c.i	DN ≤ 32 or/oder/ou PSxDN ≤ 1000
Fluide du groupe 1, article 4, paragraphe 1.c.ii Fluid group 1, Article 4, Paragraph 1.c.ii Fluid der Gruppe 1, Artikel 4, Absatz 1.c.ii	DN ≤ 25 or/oder/ou PSxDN ≤ 2000
Fluide du groupe 2, article 4, paragraphe 1.c.ii Fluid group 2, Article 4, Paragraph 1.c.ii Fluid der Gruppe 2, Artikel 4, Absatz 1.c.ii	DN ≤ 200 or/oder/ou PS ≤ 10 or/oder/ou PSxDN ≤ 5000

**Mise en service, utilisation**

**La canalisation doit être remplie de liquide et exempte de bulles d'air. Eviter des purges à l'air.**

**Start-up, use**

**The pipe must be filled with liquid and free from air bubbles. Avoid air purge of the system.**

**Inbetriebnahme, Bedienung**

**Die Rohrleitung muss voll mit Flüssigkeit und luftfrei sein. Reinigung mit Druckluft verhindern.**

**Caractéristiques techniques**

Pour connaître toutes les caractéristiques techniques du raccord-capteur, se référer à la fiche technique type S077, disponible sous : [country.burkert.com](http://country.burkert.com)

**Facteur K (standard)**

1/2" : 112 impulsions/l  
1" : 36 impulsions/l  
1 1/2" : 14.5 impulsions/l  
2" : 6.68 impulsions/l  
3" : 2.58 impulsions/l  
4" : 2.30 impulsions/l

→ Pour améliorer l'écart de mesure, utilisez le facteur K spécifique, gravé sur le raccord-capteur.

**Technical data**

For any technical data related to the sensor-fitting, refer to the Type S077 data sheet that is available at: [country.burkert.com](http://country.burkert.com)

**K-factor (standard)**

1/2": 112 pulse/l  
1": 36 pulse/l  
1 1/2": 14.5 pulse/l  
2": 6.68 pulse/l  
3": 2.58 pulse/l  
4": 2.30 pulse/l

→ To improve the measurement deviation, use the specific K factor, engraved on the sensor-fitting.

**Technische Daten**

Alle technischen Daten zum Sensor-Fitting finden Sie in Datenblatt zu Typ S077 unter: [country.burkert.com](http://country.burkert.com)

**K-Faktor (Standard)**

1/2": 112 Puls/l  
1": 36 Puls/l  
1 1/2": 14.5 Puls/l  
2": 6.68 Puls/l  
3": 2.58 Puls/l  
4": 2.30 Puls/l

→ Um die Messabweichung zu verbessern, benutzen Sie den spezifischen K-Faktor, der direkt auf dem Sensor-Fitting ablesbar ist.

**Pression du liquide**

DN15 / DN25 : 55 bar (800 psi)  
DN40 / DN50 : 18 bar (260 psi)  
DN80 : 12 bar (174 psi)  
DN100 : 10 bar (145 psi)

**Liquid pressure**

DN15 / DN25 : 55 bar (800 psi)  
DN40 / DN50 : 18 bar (260 psi)  
DN80: 12 bar (174 psi)  
DN100: 10 bar (145 psi)

**Flüssigkeitsdruck**

DN15 / DN25 : 55 bar (800 psi)  
DN40 / DN50 : 18 bar (260 psi)  
DN80: 12 bar (174 psi)  
DN100: 10 bar (145 psi)

**Température du liquide**

Corps Al : -20.. +80°C  
Corps inox : -20.. +120°C

**Liquid temperature**

Al body: -20.. +80°C (-4.. 176°F)  
SSSt body: -20.. +120°C (-4.. 248°F)

**Flüssigkeitstemperatur**

Aluminium-Gehäuse: -20.. +80°C  
Edelstahl-Gehäuse: -20.. +120°C

**Température ambiante**

0...+60°C

**Ambient temperature**

0...60°C (32...140°F)

**Umgebungstemperatur**

0...60°C

**Matériaux**

- Corps : Aluminium ou acier inoxydable (316L - 1.4401)
- Roues : PPS, Aluminium ou acier inoxydable (316L - 1.4401)
- Paliers : acier inoxydable (316L - 1.4401)
- Joint : FKM ou FEP/PTFE

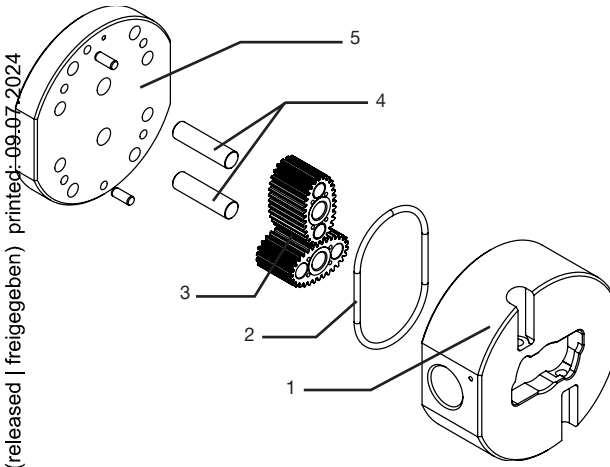
**Materials**

- Meter body: Aluminium or stainless steel (316L - 1.4401)
- Rotors: PPS, Aluminium or stainless steel (316L - 1.4401)
- Shafts: stainless steel (316L - 1.4401)
- Gasket: FKM or FEP/PTFE

**Werkstoffe**

- Gehäuse: Aluminium oder Edelstahl (316L - 1.4401)
- Ovalräder: PPS, Aluminium oder Edelstahl (316L - 1.4401)
- Lager: Edelstahl (316L - 1.4401)
- Dichtung: FKM oder FEP/PTFE

Status: RL (released | freigegeben) printed: 09.07.2024  
 Revision: 01  
 C  
 01



- 1 Corps  
Body  
Gehäuse
- 2 Joint  
Gasket  
Dichtung
- 3 Roues ovales  
Rotors  
Ovalräder
- 4 Paliers  
Shafts  
Lager
- 5 Couvercle  
Cover  
Deckel

**Maintenance**

**Accéder aux roues ovales**

- Couper la pression dans la conduite.
- Vidier la conduite.
- Desserrer les vis et retirer le couvercle [5].
- Retirer le joint [2] et vérifier l'aspect; remplacer si nécessaire.
- Retirer les roues [3], nettoyer et vérifier; remplacer si endommagées.

**Maintenance**

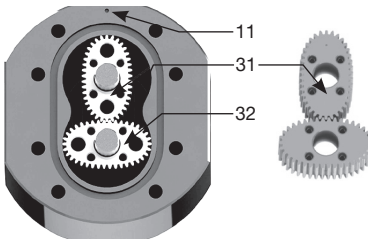
**Access to the oval rotors**

- Cut the pressure in the line.
- Empty the line.
- Remove the screws and the cover [5].
- Remove gasket [2] and inspect; replace if damaged.
- Remove rotors [3], clean and inspect; replace if damaged.

**Wartung**

**Zugang zu den Ovalrädern**

- Druck in der Leitung abschalten.
- Leitung entleeren.
- Die Schrauben lösen und den Deckel [5] abnehmen.
- Dichtung [2] entfernen und untersuchen; wenn nötig auswechseln.
- Ovalräder [3] entfernen, reinigen und untersuchen; wenn beschädigt auswechseln.



Roue active (coté lisse)  
 Active rotor (smooth side)  
 Magnetisches Rad (glatte Seite)

- 31 Roue active (avec aimant)  
Active rotor (with magnet)  
Magnetisches Rad

- 32 Roue neutre (sans aimant)  
Neutral rotor (no magnet)  
Unmagnetisches Rad

- 11 Repère  
Dimple  
Vertiefung

**Remontage**

- Identifier la roue active [31] en approchant un objet métallique de la face lisse.
- L'autre roue ovale est la roue neutre [32] (sans aimant).
- Remplacer la roue active [31] :
  - côté repère [11],
  - face lisse (coté aimanté) au fond du corps [1].
- Remplacer la roue neutre [32] à 90° de la roue active [31] (voir schéma ci-dessus).
- Tourner doucement les roues avec le doigt : elles doivent tourner librement.
- Remplacer le joint [2].
- Remettre le couvercle [5].
- Resserrer les vis en croix au couple de serrage suivant :

**Reassembly**

- Identify the active rotor [31] by running a metal object over the face (smooth side).
- The neutral rotor [32] is the other one (without magnet).
- Replace the active rotor [31]:
  - nearest the dimple [11],
  - smooth side at the bottom of the meter body [1].
- Replace the neutral rotor [32] at 90° to the active rotor [31] (see fig above).
- Lightly rotate the rotors by hand: they must turn freely.
- Install gasket [2].
- Replace the meter cover [5].
- Replace screws and fasten in an alternating pattern to the following tightening torque:

**Aufbau**

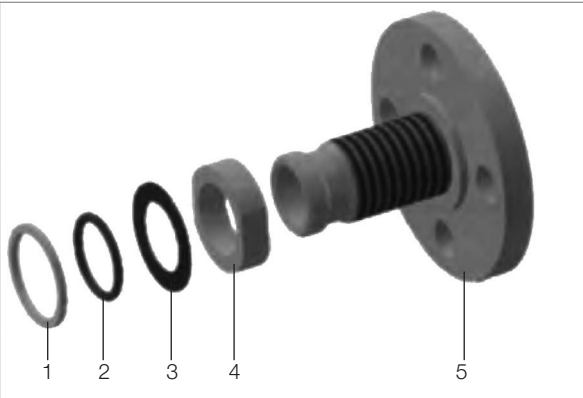
- Ein metallisches Objekt an die Radseite annähern, um das magnetische Rad [31] zu identifizieren.
- Das andere Ovalrad ist unmagnetisch [32].
- Das magnetische Rad [31] so ausrichten:
  - Auf der Seite der Vertiefung [11],
  - Die glatte Seite nach hinten im Gehäuse [1].
- Das unmagnetische Rad [32] um 90° mit Rad [31] verdreht positionieren (Siehe Bild oben).
- Die Räder leicht per Hand drehen: sie müssen sich reibungslos bewegen.
- Dichtung [2] einlegen.
- Deckel [5] auflegen.
- Schrauben über Kreuz mit dem folgenden Drehmoment festziehen:

DN		15	25	40	50	80	100
Couple de serrage Pour corps aluminium et inoxydable Torque rating for aluminium and stainless steel body Drehmoment für Alu- und Edelstahl-Gehäuse	(Nm)	6,5	15	33			

**Remontage des brides DN25, DN40, DN50 après une opération de maintenance**

**Assembling the DN25, DN40, DN50 flanges after maintenance work**

**Aufbau der DN25, DN40, DN50 Flanschen nach Wartungsarbeiten**



1	Anneau élastique Circlip Sicherungsring
2	Joint torique O-ring O-Ring
3	Joint plat Flat seal Flachdichtung
4	Écrou Nut Mutter
5	Bride Flange Flansch

MAN 100025646 FR Version: - Status: RL (released | freigegeben) printed: 09.07.2024

Références article  
des pièces de rechange

Article numbers for spare  
parts

Atikelnummern der Ersatz-  
teile

Description Beschreibung	Raccordement au process Process connection Prozessanschluss		Matériau Material Werkstoff	Référence article Article number Artikelnummer
	[mm]	[inch]		
	Rolle ovale Roller Ovalrad Version: - Status: RL (released   freigegeben)	DN15 DN25 DN40 DN50		
Joint torique O-ring O-ring MAN 1000625	DN15 DN25 DN40 DN50	½" 1" 1 ½" 2"	FEP/PTFE FKM FEP/PTFE FKM FEP/PTFE FKM FEP/PTFE FKM	567754 567755 567756 567757 567758 567759 567760 567761



### Résolution de panne

Problème	Cause	Solution
Le liquide ne s'écoule plus à travers le raccord-capteur	A- Raccord-capteur obturé B- Filtre obturé C- Roues endommagées	A- Démonter et nettoyer les roues ovales. Installer un filtre adapté en amont du raccord-capteur. B- Nettoyer le filtre C- Changer les roues
Débit réduit à travers le raccord-capteur	A- Filtre partiellement obturé B- Liquide trop visqueux	A- Nettoyer le filtre B- Maximum 1000 cps, prendre des roues haute viscosité
Mesure incohérente	A- Plage de débit du raccord-capteur inadaptée B- Air dans la conduite C- Frictions dues à un mauvais remontage du raccord-capteur	A- Vérifier spécifications, adapter le raccord-capteur ou le débit B- Purger l'air de la conduite C- Vérifier l'assemblage du raccord-capteur et des roues
Pas de sortie impulsion	A- Aimant défectueux B- Roues montées dans le mauvais sens	A- Remplacer les roues B- Démonter le boîtier du raccord-capteur et changer la position des roues

### Troubleshooting guide

Trouble	Possible causes	Solution
Liquid not flowing through the sensor-fitting	A- Foreign matter blocking B- Line strainer clogged C- Damaged rotors	A- Dismantle the sensor-fitting, clean rotors. Install a strainer in the line upstream the sensor-fitting B- Clean strainer C- Change rotors
Reduced flow through the sensor-fitting	A- Line strainer partially clogged B- Liquid too viscous	A- Clean strainer B- Maximum 1000 cps, change to high viscosity rotors
Sensor-fitting reading inaccurate	A- Flow rate range out of specifications B- Air in liquid C- Excess wear caused by incorrect assembly of the sensor-fitting	A- Check specifications, adapt size of sensor-fitting or adapt flow rate B- Bleed air from system C- Check assembly of the sensor-fitting body and rotors
No pulse output	A- Faulty magnet B- Rotors installed in wrong position	A- Change rotors B- Refer to correct rotor positioning

### Fehlerbehebung

Problem	Ursache	Lösung
Kein Durchfluss durch das Sensor-Fitting	A- Fremdkörper eingeklemmt B- Filter verstopft C- Räder beschädigt	A- Sensor-Fitting ausbauen und Räder reinigen. Passenden Filter vor dem Sensor-Fitting in die Rohrleitung einbauen B- Filter reinigen C- Räder austauschen
Reduzierter Durchfluss durch das Sensor-Fitting	A- Filter teilweise verstopft B- Flüssigkeit zu viskos	A- Filter reinigen B- Maximum 1000 cps, auf hochviskose Räder umstellen
Messung ungenau	A- Durchfluss außerhalb des Messbereichs B- Luft in der Leitung C- Reibung durch schlechten Zusammenbau des Sensors	A- Sensor-Fitting oder Durchfluss anpassen B- Luft ablassen C- Montage des Gehäuses und der Räder überprüfen
Kein Pulsausgang	A- Defekte Magnete B- Räder in falscher Position eingebaut	A- Räder austauschen B- Sensor ausbauen und Räder richtig positionieren

**Élimination écologique**

**Environmentally friendly disposal**

**Umweltgerechte Entsorgung**

- Respecter les réglementations nationales en matière d'élimination et d'environnement.
- Collecter séparément les appareils électriques et électroniques et les éliminer de manière spécifique.
- Follow national regulations regarding disposal and the environment.
- Collect electrical and electronic devices separately and dispose of them as special waste.
- Nationale Vorschriften bezüglich Entsorgung und Umwelt beachten.
- Elektrische und elektronische Geräte separat sammeln und speziell entsorgen.

Plus d'informations sur : / Further information at: / Weitere Informationen unter:  
[country.burkert.com](http://country.burkert.com)



Wir bieten Ihnen die Inbetriebnahme unserer Produkte durch unsere Servicetechniker direkt am Einsatzort an.

Kontaktieren Sie uns:

Deutschland Tel.: +49 (0) 7940 / 10-110

Österreich Tel.: +43 (0) 1 894 1333

Schweiz Tel.: +41 (41) 758 6666

## BürkertPlus

Exzellenter Rundum-Service für Ihre Anlage

Als kompetenter Ansprechpartner für komplexe Systemlösungen und innovative Produkte bietet Ihnen Bürkert neben dem Engineering auch ein umfassendes Serviceangebot, das Sie den kompletten Produktlebenszyklus lang begleitet – den BürkertPlus Rundum-Service für Ihre Anlage.



Email: [technik@burkert.com](mailto:technik@burkert.com)

Internet: [www.buerkert.de/buerkertplus](http://www.buerkert.de/buerkertplus)

MAN 1000625646 FR Version: - Status: RL (released | freigegeben) printed: 19.07.2024

MAN 1000625646 FR Version: - Status: RL (released | freigegeben) printed: 09.07.2024

MAN 1000625646 FR Version: - Status: RL (released | freigegeben) printed: 09.07.2024