

S070

RACCORD-CAPTEUR INLINE A ROUES OVALES INLINE POSITIVE DISPLACEMENT FLOW FITTING-SENSOR INLINE DURCHFLUSS FITTING-SENSOR MIT OVALRÄDERN

Consignes de sécurité



Les travaux de montage et/ou de maintenance doivent être réalisés par un personnel qualifié. En cas de difficultés lors de l'installation, veuillez contacter votre fournisseur Bürkert.



- Veillez toujours à la compatibilité chimique des matériaux en contact avec le fluide.
- Pour le nettoyage du raccord, utilisez des produits chimiquement compatibles avec les matériaux du raccord.
- Lors du démontage du capteur de la conduite, prenez toutes les précautions liées au procédé.

Utilisation

Ce raccord est destiné à la mesure du débit de liquides, particulièrement les liquides visqueux (max. 1000cps) en combinaison avec les transmetteurs / détecteurs à seuil type SE30, SE35, SE32, SE36.

Safety instructions



The fitting should only be installed and repaired by specialist staff. If any difficulties may occur with the product during installation, please contact your nearest Bürkert sales office for assistance.



- Always ensure the materials in contact with the medium are chemically compatible.
- To clean the device, only use chemically compatible products.
- When dismantling the device from the pipe, take all the precautions linked to the process.

Utilisation

This flow fitting has been designed for all liquid flow measurements especially viscous fluids (max. 1000cps) in combination with our transmitters / threshold detectors type SE30, SE35, SE32, SE36.

Sicherheitsmaßnahmen



Einbau und/oder Reparatur dürfen nur durch eingewiesenes Personal erfolgen. Sollten bei der Installation oder der Inbetriebnahme Schwierigkeiten auftreten, setzen Sie sich bitte mit Bürkert in Verbindung.



- Beachten Sie bei speziellen Messmedien, inkl. Medien für die Reinigung, die Materialbeständigkeit von medienberührenden Teilen.
- Dem verwendeten Prozess entsprechend müssen geeignete Vorsichtsmaßnahmen getroffen werden, bevor der Fitting ausgebaut wird.

Verwendung

Dieser Fitting wurde zur Durchflussmessung von allen Flüssigkeiten, besonders viskose Medien (max. 1000cps), in Kombination mit den Transmittern / Schwellen-Detektoren Typ SE30, SE35, SE32, SE36 entwickelt.

S070

Description et principe de mesure

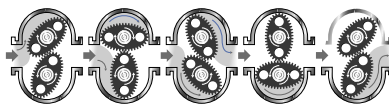
La conception de ce raccord repose sur des roues ovales, principe fiable et très précis de mesure de débit volumétrique. Ce concept permet une excellente répétabilité et précision sur une plage de débit et de viscosité très étendue. La faible perte de charge et la bonne tenue en pression permet une utilisation dans des applications diverses: écoulement gravitaire ou en ligne (pompe).

Description and measuring principle

The design of this fitting is based on the oval rotor principle. This has proven to be a reliable and highly accurate volumetric method of measuring flow. Exceptional repeatability and high accuracy over a wide range of viscosities and flowrates are features of that design. The low pressure drop and high pressure rating makes it suitable for both gravity and pump (in-line) applications.

Beschreibung und Messprinzip

Dieser Fitting wurde nach dem Ovalrad Messprinzip entwickelt. Dieses, seit Jahren erprobte Prinzip, ermöglicht sehr genaue und wiederholbare Messungen über einen großen Durchfluss- und Viskositäts-Bereich. Ein niedriger Druckverlust und eine hohe Druckfestigkeit erlauben einen Einsatz in den verschiedensten Applikationen: gravimetrischer Durchfluss oder über Pumpen.

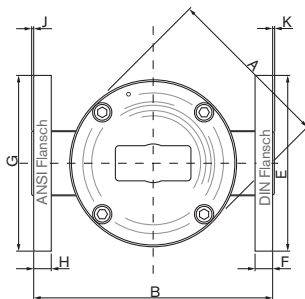


Tous les raccords sont compatibles avec les modules électroniques types SE30, SE35, SE36 et SE32 équipés de capteurs à effet Hall.

All fittings are compatible with the electronic modules types SE30, SE35, SE36 and SE32 with Hall sensor principle.

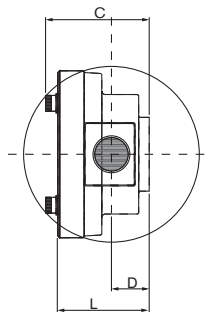
Alle Fittings sind mit den Elektronik Modulen, Typen SE30, SE35, SE36 und SE32 mit Hall Sensor, kompatibel.

Dimensions

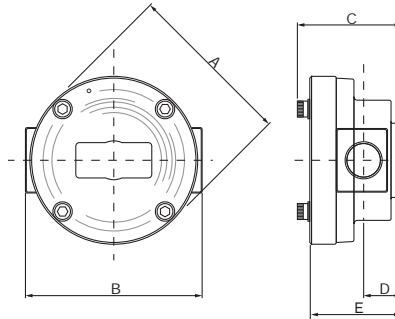


Dimensions

Abmessungen



DN	A	B		B		C	D	E	F	G	H	J	K	L
		Stainless steel / Acier inoxydable / Edelstahl		Aluminium										
		DIN	ANSI	DIN	ANSI									
25	112	291	294	281	284	91	35	115	16	108	16.0	1.6	1.6	85
40	144	262	270	262	270	120	45	150	16	127	17.5	1.6	1.6	112
50	178	264	264	264	264	150	55	165	18	152	19.0	1.6	1.6	140
80	220	344	348	436	436	212	77	200	22	191	22.5	1.6	1.6	202
100	291	382	390	578	578	230	108	220	22	229	22.5	1.6	1.6	234



DN	A	B	B	C	D	E
		Stainless steel / Acier inoxydable / Edelstahl	Aluminium			
15	96	100	100	61	20	55
25	112	143	133	91	35	85
40	144	124	124	120	45	112
50	178	210	210	150	55	140
80	220	260	260	212	77	202

S070

Installation et montage



Le raccord tolère des tailles de particule jusqu'à 250 µm. Pour éviter tout dommage dû à des particules, nous recommandons l'installation d'un filtre 250 µm en amont et aussi près que possible du capteur.



La canalisation doit être remplie et exempte de bulles d'air. Éviter des purges à l'air.

- Utiliser un produit d'étanchéité pour filetage.

- Installer le raccord de sorte que les axes des roues soient dans un plan horizontal. Le sens du débit est indiqué par une flèche sur le corps.

Installation and mounting



The fitting can handle particle sizes up to 250 µm. To prevent damage from dirt or foreign matter, we strongly recommend the installation of a 250 µm (60 mesh) strainer as close as possible to the inlet side of the sensor.



The pipe must be filled with liquid and free from air bubbles. Avoid air purge of the system.

- Use thread sealant on all pipe threads.

- Ensure the fitting is installed so that rotor shafts are always in a horizontal plane. Flow direction is marked by an arrow on the body.

Aufbau



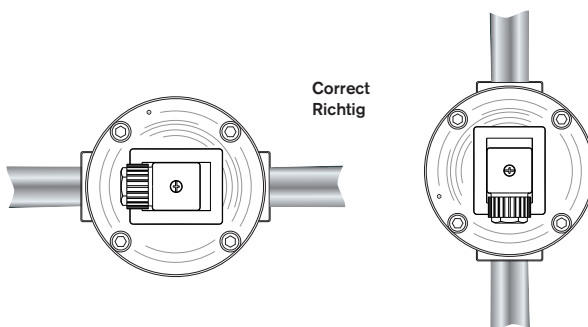
Der Fitting verträgt Partikeln bis zu einer Größe von 250 µm. Um Schaden durch Partikeln zu verhindern, empfehlen wir den Einbau eines 250 µm Filters so nah wie möglich am Sensoreingang.

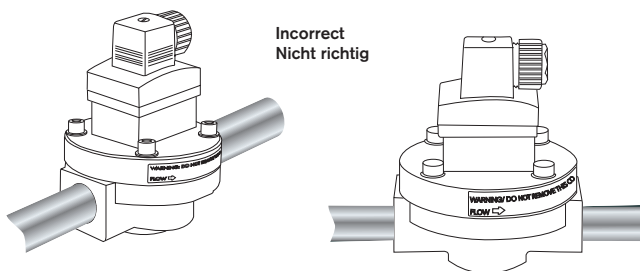


Die Rohrleitung muss voll mit Medium und Luftfrei sein. Reinigung mit Druckluft verhindern.

- Gewinde mit Dichtwerkstoff gut abdichten.

- Fitting so montieren, dass die Achsen waagrecht liegen. Durchflussrichtung ist durch ein Pfeil am Gehäuse gekennzeichnet.





Caractéristiques techniques

DN des conduites
DN15 à 100

Raccord process
Taraudage G ou NPT 1/2", 1",
1 1/2", 2", 3"
Brides 25, 40, 50, 80, 100 mm
DIN 16
Brides ANSI 150lb 1", 1 1/2",
2", 3", 4"

Plage de débit
Viscosité > 5 cps
2 à 1200 l/min.

Viscosité < 5 cps
3 à 616 l/min.

Précision
+/-0.5% de la valeur mesurée

Max. viscosité
1000 cps, plus sur demande

Technical data

Pipe diameter
DN15 to 100

Process connection
Thread G or NPT1/2", 1",
1 1/2", 2", 3"
Flanges 25, 40, 50, 80, 100 mm
DIN 16
Flanges ANSI 150lb 1", 1 1/2",
2", 3", 4"

Flow rate range
Viscosity > 5 cps
2 to 1200 l/min.
(0.26 to 320 gpm)

Viscosity < 5 cps
3 à 616 l/min.
(0.78 to 160 gpm)

Accuracy
+/-0.5% of reading

Max. viscosity
1000 cps, higher on request

Technische Daten

Rohrdurchmesser
DN15 bis 100

Prozessanschluss
Gewinde G oder NPT1/2", 1",
1 1/2", 2", 3"
Flansch 25, 40, 50, 80, 100 mm
DIN 16

Flansch ANSI 150lb 1", 1 1/2",
2", 3", 4"

Durchflussbereich
Viscosité > 5 cps
2 bis 1200 l/min

Viscosité < 5 cps
3 bis 616 l/min.

Genauigkeit
+/-0.5% vom Messwert

Max. Viskosität
1000 cps, höhere auf Anfrage

S070

Caractéristiques techniques (suite)	Technical data (continued)	Technische Daten (Fortsetzung)
Taille max. de particule 250 µm	Max. particle size 250 µm	Max. Partikelgröße 250 µm
Facteur K 1/2": 112 impulsions/l 1": 36 impulsions/l 1 1/2": 14.5 impulsions/l 2": 6.68 impulsions/l 3": 2.59 impulsions/l 4": 2.315 impulsions/l	K-factor 1/2": 112 pulse/l 1": 36 pulse/l 1 1/2": 14.5 pulse/l 2": 6.68 pulse/l 3": 2.59 pulse/l 4": 2.315 pulse/l	K-Faktor 1/2": 112 Puls/l 1": 36 Puls/l 1 1/2": 14.5 Puls/l 2": 6.68 Puls/l 3": 2.59 Puls/l 4": 2.315 Puls/l
Pression du fluide max. Corps aluminium et acier inoxydable: 55 bar (800 psi) Version brides: 10 bar (14 psi)	Max. fluid pressure Aluminium and SSt body: 55 bar (800 psi) Flange version: 10 bar (14 psi)	Max. Flüssigkeitsdruck Aluminium- und Edelstahl-Gehäuse: 55 bar (800 psi) Flansch Ausf.: 10 bar (14 psi)
Température fluide max. Corps Al: 80°C Corps inox: 120°C	Max. fluid temperature Al body: 80°C (176°F) SSt body: 120°C (248°F)	Mediumstemperatur max. Aluminium-Gehäuse: 80°C Edelstahl-Gehäuse: 120°C
Température ambiante max. 0-60°C (32-140°F)	Max. ambient temperature 0-60°C (32-140°F)	Raumtemperatur max. 0-60°C (32-140°F)
Matériaux - Corps: Aluminium ou acier inoxydable 316 (1.4401) - Roues: PPS ou acier inoxydable 316 (1.4401) - Paliers : acier inoxydable - Joints: FKM ou FEP/PTFE	Materials - Body: Aluminium or stainless steel 316 (1.4401) - Rotors: Aluminium or stainless steel 316 (1.4401) - Shaft : stainless steel - Gasket: FKM or FEP/PTFE	Werkstoffe - Gehäuse: Aluminium oder Edelstahl (1.4401) - Ovalräder: PPS oder Edelstahl (1.4401) - Lager : Edelstahl - O-Ring: FKM oder FEP/PTFE
Poids 600g	Weight 600g	Gewicht 600g
Indice de protection IP66 (NEMA 6)	Protection rating IP66 (NEMA 6)	Schutzklasse IP66 (NEMA 6)
Maintenance	Maintenance	Wartung
Démontage 1- Vérifier que la conduite n'est plus sous pression. 2- Desserer les 4 vis et retirer le couvercle. 3- Retirer le joint et vérifier l'aspect; remplacer si nécessaire.	Disassembly 1- Ensure the fluid supply to the meter has been disconnected, and the line pressure has been released. 2- Remove four screws and meter cover. 3- Remove o-ring and inspect; replace if damaged.	Ausbau 1- Sicherstellen, dass die Leitung nicht mehr unter Druck ist. 2- Die 4 Schrauben lösen und Deckel abnehmen. 3- Dichtung entfernen und untersuchen; wenn nötig auswechseln.

4- Retirer les roues, vérifier et nettoyer; remplacer si nécessaire.

4- Remove rotors, clean and inspect; replace if damaged.

4- Ovalräder entfernen, reinigen und untersuchen; wenn nötig auswechseln.

Remontage

Reassembly

Aufbau

1- Replacer les roues dans le boîtier. Elles doivent être à 90° l'une de l'autre.

1- Replace rotors into the meter body. The rotors should be at 90° to each other.

1- Ovalräder in Gehäuse einlegen. Die Räder müssen um 90° verdreht sein.



Les roues doivent être remplacées avec les aimants vers le haut (voir schéma).



The rotor must be placed in the body with the magnets on the top (see picture).



Die Räder müssen so eingelegt werden, dass die Magnete auf der oberen Seite liegen (siehe Zeichnung).

2- Tourner doucement les roues avec le doigt; elles doivent tourner librement.

2- Lightly rotate the rotors by hand; they must turn freely.

2- Leicht per Hand die Räder drehen; sie müssen sich reibungslos bewegen.

3- Replacer le joint.

3- Install o-ring.

3- O-Ring zurückeinlegen.

4- Remettre le couvercle.

4- Replace the meter cap.

4- Deckel wieder auflegen.



La rainure du couvercle doit être alignée avec celle du boîtier (voir schéma).



The groove on the cover must line up with the groove on the body (see picture).



Die Nut des Deckels muss mit der Nut des Gehäuses gleich liegen (siehe Zeichnung).

5- Resserrer les 4 vis en croix avec le couple de serrage approprié :

5- Replace four screws and fasten in an alternating pattern at the appropriate torque rating:

5- Schrauben wieder über Kreuz mit dem geeigneten Drehmoment festziehen.

DN	Matériau du corps Body material Gehäuse-Werkstoff	Couple de serrage Torque rating Drehmoment
15	Aluminium	3,5 Nm
	Acier inoxydable Stainless steel Edelstahl	9 Nm
	Aluminium	8,5 Nm
25	Acier inoxydable Stainless steel Edelstahl	22 Nm
	Aluminium	17 Nm
40 50	Acier inoxydable Stainless steel Edelstahl	44 Nm



Serrer avec précaution de sorte à ne pas endommager le boîtier.

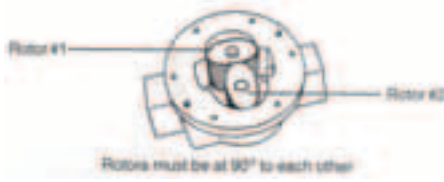


Care must be taken not to overtighten the screws or damage may occur to the body.



Schrauben nicht zu fest anziehen, das Gehäuse könnte beschädigt werden.

S070



Références de commande des produits finis

Order codes, finished products

Bestell-Nummern der S030 Fittings

DN	Process connection Raccordement process Prozess Anschluss	Flow rate range Plage de débit Messbereich > 5 cps (l/min)	Flow rate range Plage de débit Messbereich < 5 cps (l/min)	Body material Matériau boîtier Gehäuse-Werkstoff	Rotor material Matériau roue Räder-Werkstoff	Gasket Joint Dichtung	Order code Référence de commande Bestell-Nr
15	G 1/2"		2 - 30 l/min	Aluminium	PPS	FKM	443985
			2 - 30 l/min	Stainless steel Acier inoxydable Edelstahl		FEP/ PTFE	443990
	NPT 1/2"		2 - 30 l/min	Aluminium	PPS	FKM	443995
			2 - 30 l/min	Stainless steel Acier inoxydable Edelstahl		FEP/ PTFE	444000
25	G 1"		6 - 120 l/min	Aluminium	PPS	FKM	443986
			6 - 120 l/min	Stainless steel Acier inoxydable Edelstahl		FEP/ PTFE	443991
	NPT 1"		6 - 120 l/min	Aluminium	PPS	FKM	443996
			6 - 120 l/min	Stainless steel Acier inoxydable Edelstahl		FEP/ PTFE	444001
	Bridges DIN 16 215 mm 25 mm DIN16 flanges 25 mm DIN16 Anschlussschellen		6 - 120 l/min	Aluminium	PPS	FKM	553637
			6 - 120 l/min	Stainless steel Acier inoxydable Edelstahl		FEP/ PTFE	553634
Bridges ANSI 150 LB 1" 1" ANSI 150LB flanges 1" ANSI 150LB Anschlussschellen		6 - 120 l/min	Aluminium	PPS	FKM	553636	
		6 - 120 l/min	Stainless steel Acier inoxydable Edelstahl		FEP/ PTFE	553633	
40	G 1 1/2"		10 - 250 l/min	Aluminium	PPS	FKM	443987
			10 - 250 l/min	Stainless steel Acier inoxydable Edelstahl		FEP/ PTFE	443992
	NPT 1 1/2"		10 - 250 l/min	Aluminium	PPS	FKM	443997
			10 - 250 l/min	Stainless steel Acier inoxydable Edelstahl		FEP/ PTFE	444002

**Références de commande
des produits finis
(suite)**

**Order codes,
finished products
(cont'd)**

**Bestell-Nummern
der S030 Fittings
(Fortsetzung)**

DN	Process connection Raccordement process Prozess Anschluss	Flow rate range Plage de débit Messbereich > 5 cps (l/min)	Flow rate range Plage de débit Messbereich < 5 cps (l/min)	Body material Matériau boîtier Gehäuse-Werkstoff	Rotor material Matériau roue Räder-Werkstoff	Gasket Joint Dichtung	Order code Référence de commande Bestell-Nr
40	Bridges DIN 16 40 mm 40 mm DIN16 flanges 40 mm DIN16 Anschluss-schellen	10 - 250 l/min	15 - 235 l/min	Aluminium Stainless steel Acier inoxydable Edelstahl	PPS	FKM FEP/ PTFE	443988 443983
	Bridges ANSI 150 LB 1 1/2" 1 1/2" ANSI 150LB flanges 1 1/2" ANSI 150LB Anschluss-schellen	10 - 250 l/min	15 - 235 l/min	Aluminium Stainless steel Acier inoxydable Edelstahl	PPS	FKM FEP/ PTFE	443988 444003
	G 2"	15 - 350 l/min	30 - 300 l/min	Aluminium	PPS	FKM	553640
	NPT 2"	15 - 350 l/min	30 - 300 l/min	Aluminium	PPS	FKM	553641
50	Bridges DIN 16 50 mm 50 mm DIN16 flanges 50 mm DIN16 Anschluss-schellen	15 - 350 l/min	30 - 300 l/min	Aluminium	PPS	FKM	443989
	Bridges ANSI 150 LB 2" 2" ANSI 150LB flanges 2" ANSI 150LB Anschluss-schellen	15 - 350 l/min	30 - 300 l/min	Aluminium Stainless steel Acier inoxydable Edelstahl	PPS	FEP/ PTFE	443984 443989
	G 3"	20 - 733 l/min	66 - 616 l/min	Aluminium	PPS	FKM	553642
	NPT 3"	20 - 733 l/min	66 - 616 l/min	Aluminium	PPS	FKM	553643
80	Bridges DIN 16 80 mm 80 mm DIN16 flanges 80 mm DIN16 Anschluss-schellen	20 - 733 l/min	66 - 616 l/min	Aluminium	Aluminium	FKM	553645
	Bridges ANSI 150 LB 3" 3" ANSI 150LB flanges 3" ANSI 150LB Anschluss-schellen	20 - 733 l/min	66 - 616 l/min	Aluminium	Aluminium	FKM	553644
	DIN 16 100 mm 100 mm DIN16 flanges 100 mm DIN16 Anschluss-schellen	120 - 1200 l/min	---	Aluminium	Aluminium	FKM	553647
	Bridges ANSI 150 LB 4" 4" ANSI 150LB flanges 4" ANSI 150LB Anschluss-schellen	120 - 1200 l/min	---	Aluminium	Aluminium	FKM	553646

S070

**Références de commande
des pièces de rechange**

**Order codes,
spare parts**

**Bestell-Nummern
der Ersatzteile**

Désignation Description Bezeichnung	Diamètre / Diameter / Durchmesser		Matériau Material Werkstoff	Référence de commande Order code Bestell-Nr	
	[mm]	[pouce / inch / Zoll]			
Roues Rotor Ovalräder	DN15	1/2"	PPS	550933	
			Stainless steel Acier inoxydable Edelstahl	550934	
	DN25	1"	PPS	550937	
			Stainless steel Acier inoxydable Edelstahl	550938	
	DN40	1 1/2"	PPS	550941	
			Stainless steel Acier inoxydable Edelstahl	550942	
	DN50	2"	PPS	550945	
			Stainless steel Acier inoxydable Edelstahl	550946	
	Joint Gasket O-ring	DN15	1/2"	FEP/PTFE	550929
				FKM	550930
DN25		1"	FEP/PTFE	550935	
			FKM	550936	
DN40		1 1/2"	FEP/PTFE	550939	
			FKM	550940	
DN50		2"	FEP/PTFE	550943	
			FKM	550944	

Trouble shooting guide

Trouble	Cause	Remedy
Fluid will not flow through the meter	A- Foreign matter blocking B- Line strainer blocked C- Damaged rotors	A- Dismantle meter, clean rotors (strainer must be fitted in line) B- Clean strainer C- Change rotors
Reduced flow through the meter	A- Line strainer partially blocked B- Fluid too viscous	A- Clean strainer B- Maximum 1000 cps, change to high viscosity rotors
Meter reading inaccurate	A- Fluid flowrate out of specifications B- Air in fluid C- Excess wear caused by incorrect meter assembly	A- Check specifications, adapt meter size or flowrate B- Bleed air from system C- Check meter body and rotors
Meter not giving a pulse signal	A- Faulty Hall sensor B- Faulty magnet C- Rotors installed in wrong position	A- Replace meter cap B- Change rotors C- Refer to correct rotor positioning

Résolution de panne

Problème	Cause	Solution
Le fluide ne s'écoule plus à travers le capteur	A- Capteur obturé B- Filtre obturé C- Roues endommagées	A- Démontez et nettoyez les roues (rajouter filtre adapté en amont) B- Nettoyez le filtre C- Changez les roues
Débit réduit à travers le capteur	A- Filtre partiellement obturé B- Fluide trop visqueux	A- Nettoyez le filtre B- Maximum 1000 cps, prendre des roues haute viscosité
Mesure incohérente	A- Plage de débit du capteur inadaptée B- Air dans la conduite C- Frictions dues à un mauvais remontage du capteur	A- Vérifier spécifications, adapter capteur ou débit B- Purger l'air de la conduite C- Vérifier l'assemblage du capteur et des roues
Pas de sortie impulsion	A- Capteur Hall défectueux B- Aimant défectueux C- Roues montées dans le mauvais sens	A- Remplacer le couvercle B- Remplacer les roues C- Démontez le capteur et changer la position des roues

Fehlerbehebung

Problem	Ursache	Lösung
Kein Durchfluss durch den Sensor	A- Fremdkörper eingeklemmt B- Filter verstopft C- Räder beschädigt	A- Sensor ausbauen und Räder reinigen (angepasster Filter einbauen) B- Filter reinigen C- Räder austauschen
Reduzierter Durchfluss durch den Sensor	A- Filter teilweise verstopft B- Medium zu viskos	A- Filter reinigen B- Maximum 1000 cps, auf hochviskose Räder umschalten
Messung ungenau	A- Durchfluss außerhalb des Messbereichs B- Luft in der Leitung C- Reibung durch schlechten Zusammenbau des Sensors	A- Sensor oder Durchfluss anpassen B- Luft ablassen C- Montage des Gehäuses und der Räder überprüfen
Kein Pulsausgang	A- Defekter Hall-Sensor B- Defekte Magnete C- Räder in falscher Position eingebaut	A- Deckel austauschen B- Räder austauschen C- Sensor ausbauen und Räder richtig positionieren

S070**Contact****Europe****AUSTRIA**

Phone: +43 (0)1-894 13 33
 Fax: +43 (0)1-894 13 00
 E-mail: info@buerkert.at

BELGIUM

Phone: +32 (0)3-325 89 00
 Fax: +32 (0)3-325 61 61
 E-mail: info@burkert.nl

CZECH REP.

Phone: +420 543-25 25 05
 Fax: +420 543-25 25 06
 E-mail: obchod@buerkert.cz

DENMARK

Phone: +45 44-50 75 00
 Fax: +45 44-50 75 75
 E-mail: info.dk@burkert.com

FINLAND

Phone: +358 (0)207 412 550
 Fax: +358 (0)207 412 555
 E-mail: sales.fi@burkert.com

FRANCE

Phone: +33 (0)388-58 91 11
 Fax: +33 (0)388-57 20 08
 E-mail: burkert.france@buerkert.com

ITALY

Phone: +39 02-959 071
 Fax: +39 02-959 07 251
 E-mail: info@buerkert.it

NORWAY

Phone: +47 63-84 44 10
 Fax: +47 63-84 44 55
 E-mail: buerkert@burkert.no

NETHERLANDS

Phone: +31 (0)88 12 67 300
 Fax: +31 (0)88 12 67 350
 E-mail: info@burkert.nl

PORTUGAL

Phone: +351 212 898 275
 Fax: +351 212 898 276
 E-mail: portugal@burkert.com

POLAND

Phone: +48 (0)22-840 60 10
 Fax: +48 (0)22-840 60 11
 E-mail: buerkert@buerkert.pl

SPAIN

Phone: +34 93-477 79 80
 Fax: +34 93-477 79 81
 E-mail: spain@burkert.com

SWEDEN

Phone: +46 (0)40-664 51 00
 Fax: +46 (0)40-664 51 01
 E-mail: info.se@burkert.com

SWITZERLAND

Phone: +41(0)41-785 66 66
 Fax: +41(0)41-785 66 33
 E-mail: info.ch@buerkert.com

TURKEY

Phone: +90 (0)232-459 53 95
 Fax: +90 (0)232-459 76 94
 E-mail: info.turkey@buerkert.com

UNITED KINGDOM

Phone: +44 (0)1453-73 13 53
 Fax: +44 (0)1453-73 13 43
 E-mail: sales.uk@burkert.com

Asia / Oceania**AUSTRALIA**

Phone: +61 2 8853 6353
 Fax: +61 2 8853 6363
 E-mail: sales.au@burkert.com

Victoria

Phone: 1300 888 868
 Fax: 1300 888 076

Queensland

Phone: 1300 888 868
 Fax: 1300 888 076

Western Australia

Phone: 1300 888 868
 Fax: 1300 888 076

South Australia

Phone: 1300 888 868
 Fax: 1300 888 076

CHINA

Phone: +86 21-5863 99 90
 Fax: +86 21-5863 99 68
 E-mail: info.chn@burkert.com

Beijing

Phone: +86 10 64399783
 +86 10 64399793
 Fax: +86 10 64399612

Chengdu

Phone: +86 28 8425 1434
 +86 28 8425 1435
 Fax: +86 28 8425 1560

Guangzhou

Phone: +86 20 8769 8379
 +86 20 8767 8703
 Fax: +86 20 87671131

Shanghai

Phone: +86 21 6486 5110
 Fax: +86 21 6487 4815

Suzhou

Phone: +86 512 6265 9881
 Fax: +86 512 6265 9882

HONG KONG

Phone: +852 2480 1202
 Fax: +852 2418 1945
 E-mail: info.hkg@burkert.com

INDIA

Phone: +91 (0)44-4230 3456
 Fax: +91 (0)44-4230 3232
 E-mail: sales.in@burkert.com

JAPAN

Phone: +81 (0)3-5804-5020
 Fax: +81 (0)3-5804-5021
 E-mail: info.jp@burkert.com

Osaka

Phone: +81 (0)6-6320-0880
 Fax: +81 (0)6-6320-0881

KOREA

Phone: +82(0)2-3462 5592
 Fax: +82 (0)2-3462 5594
 E-mail: info.kor@burkert.com

MALAYSIA

Phone: +60 (0)4-643 5008
 Fax: +60 (0)4-643 7010
 E-mail: info.sin@burkert.com

NEW ZEALAND

Phone: +64 (0)9-256 77 77
 Fax: +64 (0)9-256 77 47
 E-mail: sales.nz@burkert.com

PHILIPPINES

Phone: +63 (0)2-776 43 84
 +63 (0)2-776 60 71
 Fax: +63 (0)2-776 43 82
 E-mail: info.ph@burkert.com

SINGAPORE

Phone: +65 6844 2233
 Fax: +65 6844 3532
 E-mail: info.sin@burkert.com

TAIWAN

Phone: +886 (0)2-2653 7868
 Fax: +886 (0)2-2653 7968
 E-mail: info.rc@burkert.com

Africa**SOUTH AFRICA**

Phone: +27 (0)11-574 60 00
 Fax: +27 (0)11-454 14 77
 E-mail: sales.za@burkert.com

America**ARGENTINA**

Phone: +54(0)11-5648-6350
 Fax: +54(0)11-5648-6355
 E-mail: contacto.argentina@burkert.com

BRAZIL

Phone: +55(0)11-2186 1155
 Fax: +55 (0)11-2186 1165
 E-mail: pedidos.brasil@burkert.com

CANADA

Phone: +1 905-632 30 33
 Fax: +1 905-632 38 33
 E-mail: sales.ca@burkert.com

USA

Phone: +1 704-504 44 40
 Fax: +1 949-223 31 98
 E-mail: marketing-usa@burkert.com