

Typ FULLBORE S056

SENSOREN



INSTALLATIONSANLEITUNG

INHALTSVERZEICHNIS

INHALTSVERZEICHNIS	1
EINLEITUNG	2
INBETRIEBNAHME UND WARTUNG DER GERÄTE	2
SICHERHEIT	3
ALLGEMEINE INFORMATIONEN ZUR INSTALLATION DER SENSOREN	4
SAUBERKEITSGRAD DES PRODUKTS	5
ELEKTRISCHE VERBINDUNGEN ZWISCHEN SENSOR UND TRANSMITTER	6
ERDUNGSANWEISUNGEN	6
ABMESSUNGEN FÜR DN 3 ÷ 20	7
CLAMP ANSCHLUSS	8
ABMESSUNGEN FÜR 25 ÷ 100	9
INSPEKTIONSSCHRAUBE (NUR FÜR FOR DN 3-20)	12
SENSORSELBSTENTLEERUNG	12
VERSIONEN	14

EINLEITUNG

- Dieses Handbuch ist integraler Bestandteil des Gerätes. Lesen Sie die hierin enthaltenen Anweisungen sorgfältig durch, da sie wichtige Hinweise zur sicheren Verwendung und zur Wartung enthalten.
- Änderungen der technischen Daten der in diesem Handbuch genannten Produkte sind ohne Vorankündigung vorbehalten.
- Das Durchflussmessgerät muss für den Zweck verwendet werden, für den es entwickelt wurde. Bei unsachgemäßer Verwendung, Manipulationen des Gerätes oder seiner Komponenten oder Einsatz von Ersatzteilen anderer Hersteller verfällt sofort jeglicher Garantieanspruch.
- Der Hersteller ist nur haftbar, wenn das Gerät in seiner Originalkonfiguration und -einstellung verwendet wird.
- Das Durchflussmessgerät nimmt Messungen an Flüssigkeiten mit einer Leitfähigkeit von über 5µS/cm vor; es besteht aus einem Sensor (in dieser Anleitung beschrieben) und einem Transmitter, für letzteren siehe das entsprechende Handbuch.
- Wenn der Sensor in der Kompaktversion mit Transmitter geliefert wird, bitte beachten, dass die Betriebstemperaturgrenzwerte restriktiver sind. Für Details siehe die jeweiligen Handbücher (Seite 6).
- Bei Transport, Auspacken und Handhabung des Durchflussmessers vorsichtig und sorgfältig vorgehen.
- Bei längerfristiger Lagerung und beim Transport den Originalbehälter an einem trockenen Ort lagern, dabei nicht mehr als 3 Packungen übereinander stapeln. Für Lagerung und Transport können Paletten verwendet werden (im Fall von Holzkisten: nicht stapeln).
- Zur Reinigung des Gerätes nur ein feuchtes Tuch verwenden, und für die Wartung/Reparaturen den Kundendienst kontaktieren.
- Bei der Entsorgung des Gerätes und der Verpackung die gesetzlichen Bestimmungen strikt einhalten.
- Die Vervielfältigung dieses Handbuchs und jeglicher mit diesem Gerät gelieferten Software ist verboten.

INBETRIEBNAHME UND WARTUNG DER GERÄTE

- Vor Inbetriebnahme des Gerätes immer eine geeignete sichere Erdungsverbindung sicherstellen, wie auf Seite 6 angegeben.
- Überprüfen Sie in regelmäßigen Abständen: die Unversehrtheit der Kabel, den festen Sitz der Dichtelemente (Kabelmuffen, Abdeckungen usw.), die mechanische Befestigung des Gerätes an der Rohrleitung oder der Wandhalterung.

SICHERHEIT



Vor Einsatz des Gerätes immer eine sichere Erdungsverbindung herstellen



Nicht versuchen, das Gerät zu reparieren. Wenn das Gerät nicht korrekt arbeitet, wenden Sie sich bitte an den nächstgelegenen Kundendienst



Während des Betriebs maximale Aufmerksamkeit aufwenden



ACHTUNG!!!



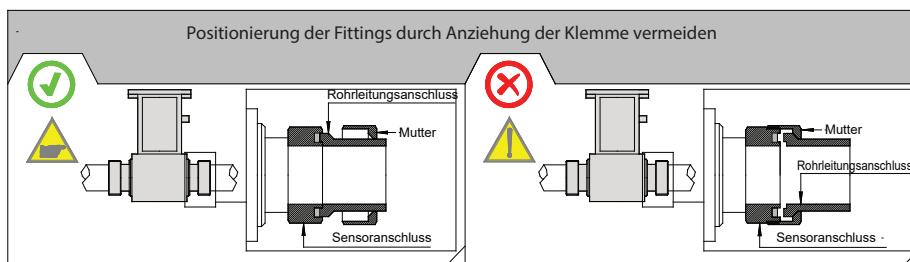
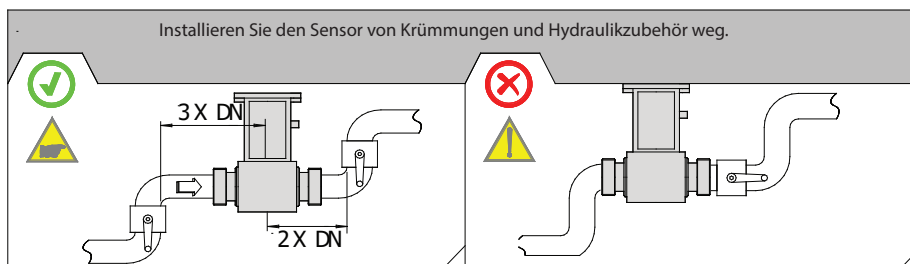
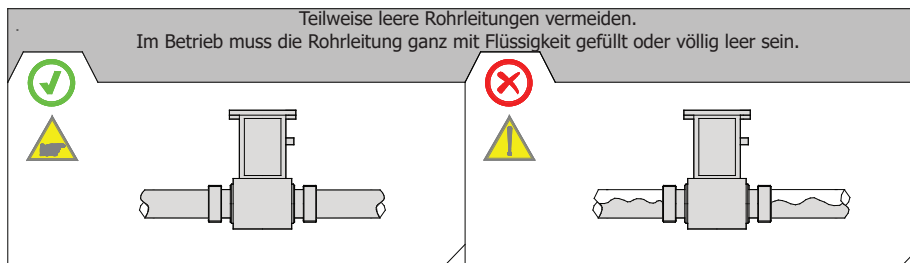
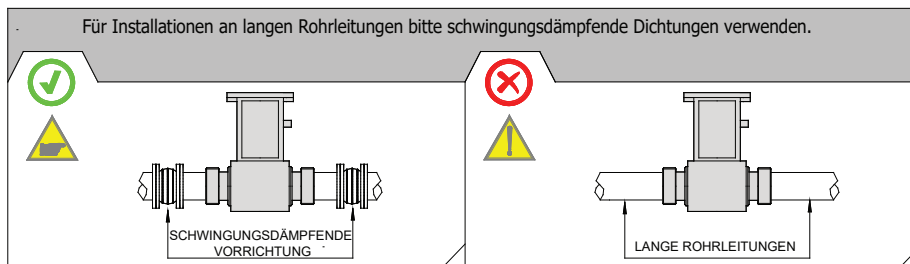
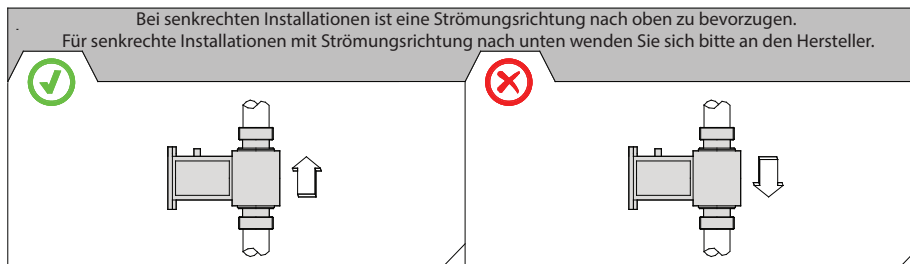
GEFAHR!!!

ALLGEMEINE INFORMATIONEN ZUR INSTALLATION DER SENSOREN

Der Hersteller empfiehlt die Geräte vor der Verwendung zu reinigen

Strömungsrichtung

Vor Installation des Sensors die Strömungsrichtung in der Rohrleitung beachten. Das Vorzeichen des Durchflusses **ist positiv**, wenn die Strömungsrichtung **von – nach +** verläuft, wie auf dem Typenschild angegeben. Wenn das Vorzeichen des Durchflusses nach der Installation gewechselt werden muss, reicht es, das Vorzeichen des Koeffizienten KA zu wechseln



SAUBERKEITSGRAD DES PRODUKTS

Der Sauberkeitsgrad des Produkts wurde nach den folgenden Normen bestimmt:

ASTM G 93-03: Reinigungsmethoden und Sauberkeit für Werkstoffe und Geräte, die in sauerstoffangereicherten Umgebungen verwendet werden;

ASTM F331-05: Standardprüfverfahren für nichtflüchtige Lösungsmittelrückstände aus Bauteilen der Luft- und Raumfahrt (mittels Flashverdampfer);

ASTM G 144-01: Standardprüfverfahren zur Bestimmung der Restverunreinigung von Werkstoffen und Bauteilen mittels Gesamtkohlenstoffanalyse mit einem Hochtemperatur-Verbrennungsanalysator.

Abs. 11.4.2.2 Gesamter organischer Kohlenstoff:

Bei Verwendung von Wasser als quantitativer Nachweis kommt eine Ultraschall-Extraktion in wässriger Phase zum Einsatz, um organische und partikuläre Stoffe von den Oberflächen der Armaturen und des Teils zu lösen und den gesamten organischen Kohlenstoff zu bestimmen.

G 136: Bestimmung von löslichen Restverunreinigungsstoffen in Werkstoffen durch Ultraschall-Extraktion.

Nichtflüchtige Rückstände (NVR) Gravimetrischer Test

Die Bewertung der NVR-Parameter, als gravimetrische Bestimmung der Bearbeitungsrückstände, ergibt eine Sauberkeit der Stufe D für Durchmesser bis DN 20 mm. Bei $DN > 20$ mm liegt diese unter 33 mg/m² und ist der Stufe B zuzuordnen.

Daher kann bei $DN < 20$ mm ein zusätzlicher Reinigungszyklus durch den Benutzer erforderlich sein, und zwar mit Verfahren, die für den Verwendungszweck des Produkts geeignet sind, und mit Flüssigkeiten, die mit den Produktwerkstoffen kompatibel sind.

Nichtflüchtige Rückstände (NVR) - TOC

Die Bewertung der NVR-Parameter, wie z. B. die Bestimmung der organischen Rückstände, ergibt eine Sauberkeit der Stufe A, so dass der durchgeführte Reinigungsprozess als angemessen und ausreichend angesehen werden kann.

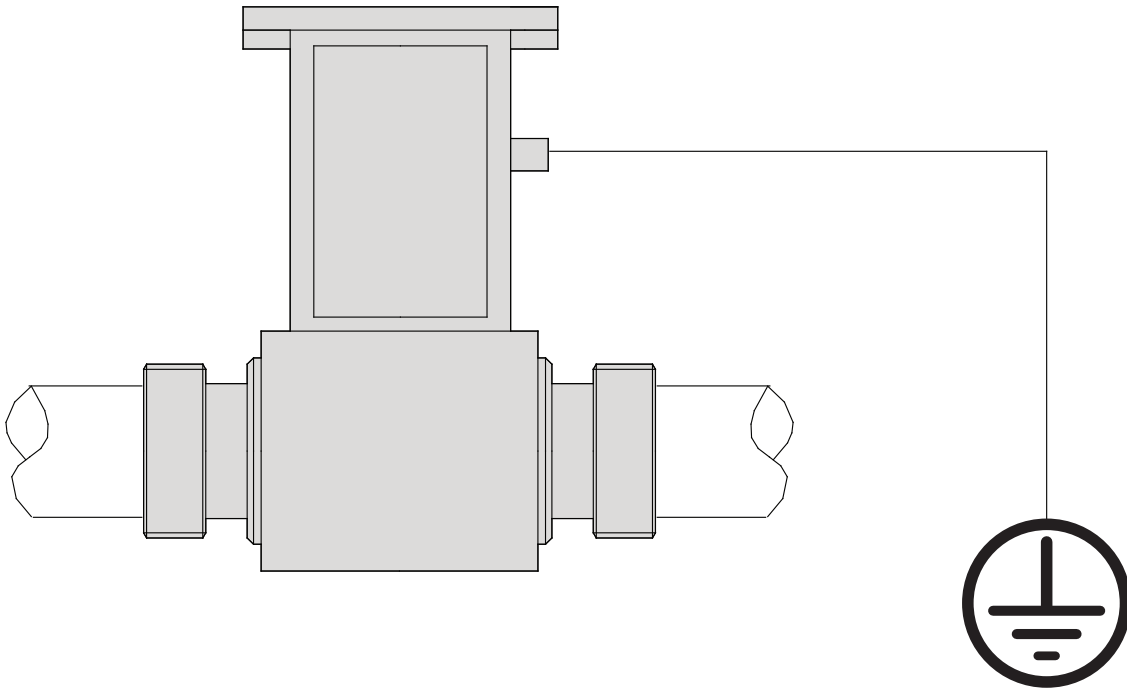
Eine zusätzliche Reinigung, die für die vorgesehene Verwendung des Produkts als geeignet erachtet wird, liegt im Ermessen des Benutzers. Dabei sind Flüssigkeiten zu verwenden, die mit den Produktwerkstoffen kompatibel sind.

ELEKTRISCHE VERBINDUNGEN ZWISCHEN SENSOR UND TRANSMITTER (ANSCHLUSS DES TRANSMITTERS: SIEHE EIGENES HANDBUCH)

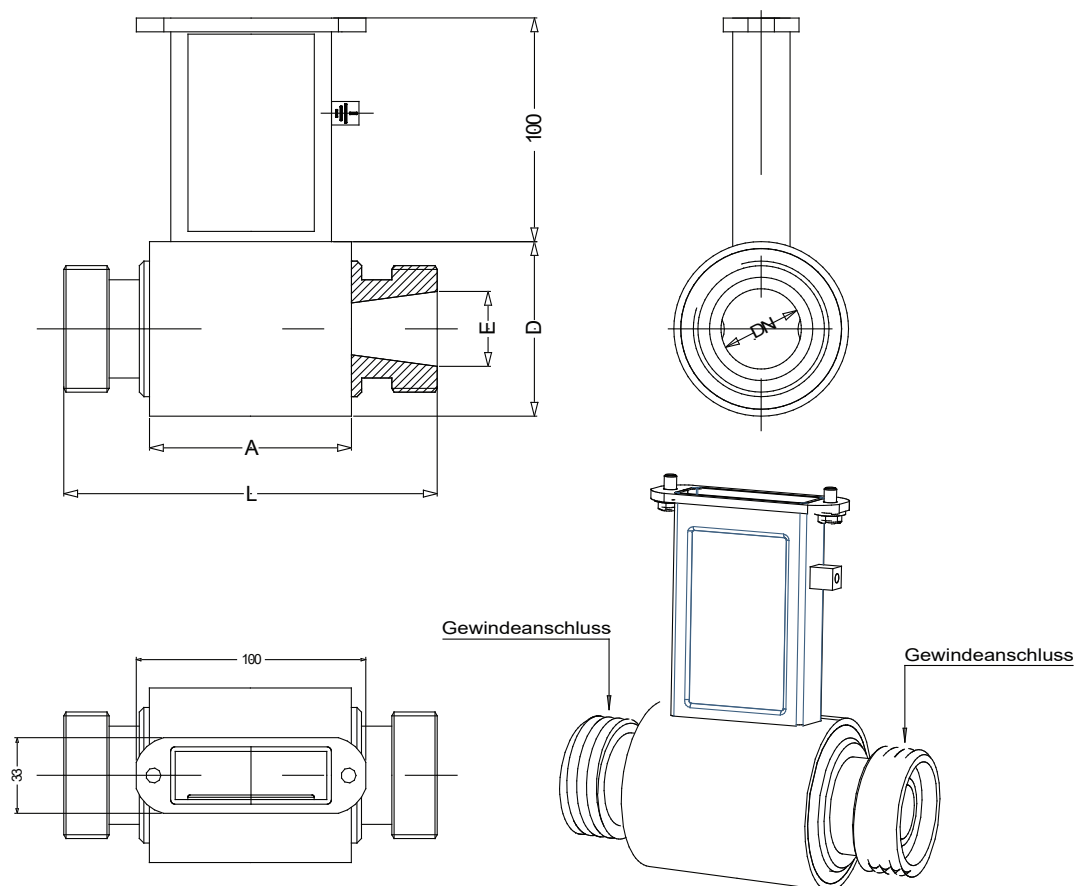
ERDUNGSANWEISUNGEN



Für den korrekten Betrieb des Durchflussmessgerätes ist es **NOTWENDIG**, dass der Sensor und die Flüssigkeit dasselbe Potential haben. Schließen Sie daher **IMMER** den Sensor und den Transmitter an Erdpotential an:



ABMESSUNGEN FÜR DN 3 ÷ 20 GEWINDE ANSCHLUSS



DIN 11851

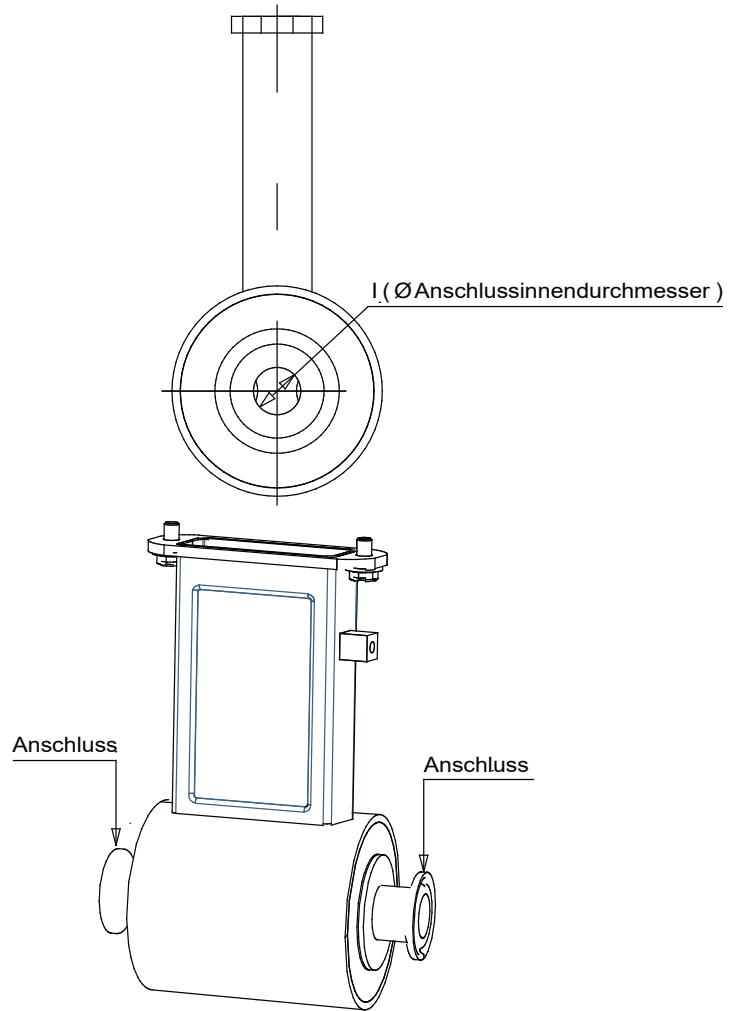
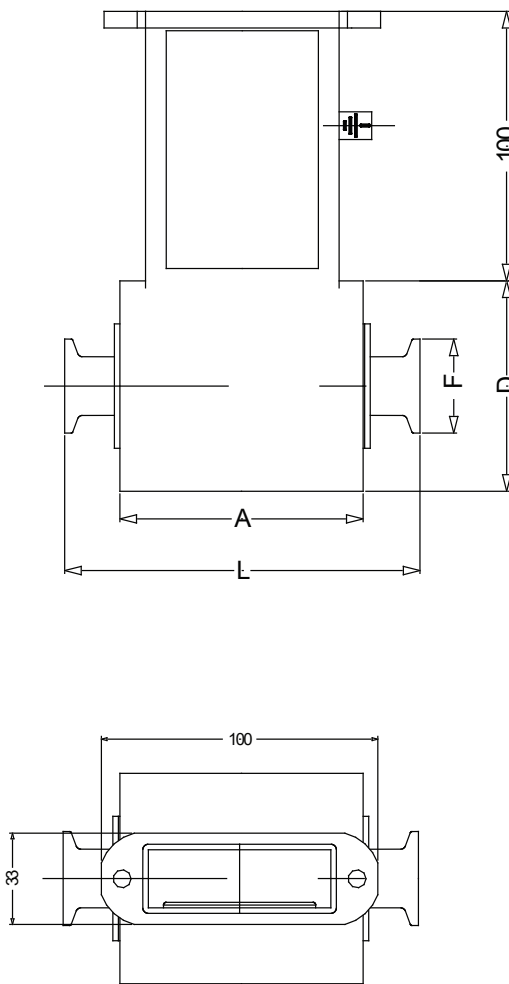
Abmessungen mm (Zoll)	DN				
	3 (1/8")	6 (1/4)	10 (3/8)	15 (1/2")	20 (3/4")
A	77 (3.03)	77 (3.03)	77 (3.03)	77 (3.03)	77 (3.03)
L	128 (5.04)	128 (5.04)	128 (5.04)	128 (5.04)	128 (5.04)
D	76 (3)	76 (3)	76 (3)	76 (3)	76 (3)
E	10 (0.39)	10 (0.39)	10 (0.39)	16 (0.63)	20 (0.79)
Gewinde	RD28-8	RD28-8	RD28-8	RD34-8	RD44-6
Anschluss	DN 10	DN 10	DN 10	DN 15	DN 20

SMS 1146

Abmessungen mm (Zoll)	DN		
	10 (3/8)	15 (1/2")	20 (3/4")
A	77 (3.03)	77 (3.03)	77 (3.03)
L	128 (5.04)	128 (5.04)	128 (5.04)
D	76 (3)	76 (3)	76 (3)
E	22.6 (0.89)		
Gewinde	RD40-6		
Anschluss	DN 25	DN 25	DN 25

Hinweis: Bei DIN-Anschluss: geeignete Dichtungen für ortsgebundene Reinigung verwenden. (CIP-Anwendungen). Der SMS1146-Anschluss ist nur für die Reinigung im ausgebauten Zustand geeignet (COP-Anwendungen)

CLAMP ANSCHLUSS



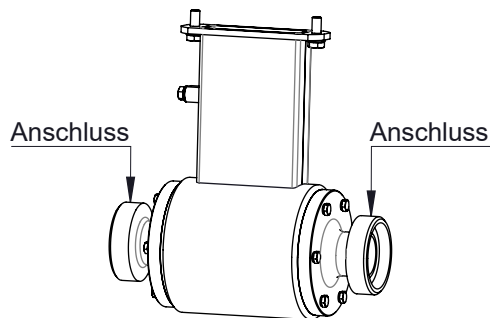
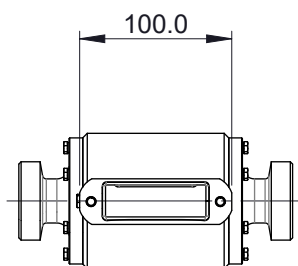
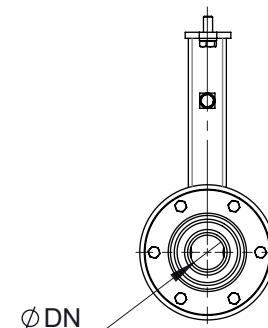
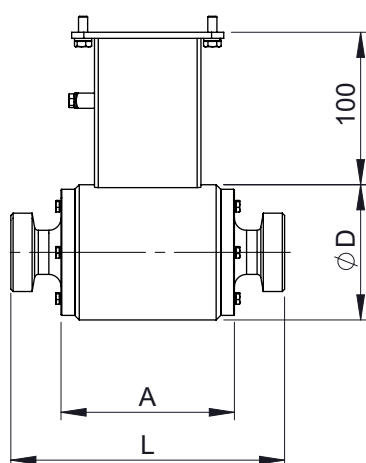
CLAMP ISO 2852

Abmessungen mm (Zoll)	DN				
	3 (1/8")	6 (1/4)	10 (3/8)	15 (1/2")	20 (3/4")
A	77 (3.03)	77 (3.03)	77 (3.03)	77 (3.03)	77 (3.03)
L	128 (5.04)	128 (5.04)	128 (5.04)	128 (5.04)	128 (5.04)
D	76 (3)	76 (3)	76 (3)	76 (3)	76 (3)
I	12.7 (0.5)	12.7 (0.5)	12.7 (0.5)	17.2 (0.68)	21.3 (0.84)
F	34 (1.34)	34 (1.34)	34 (1.34)	34 (1.34)	34 (1.34)

CLAMP BS 4825

Abmessungen mm (Zoll)	DN				
	3 (1/8")	6 (1/4)	10 (3/8)	15 (1/2")	20 (3/4")
A	77 (3.03)	77 (3.03)	77 (3.03)	77 (3.03)	77 (3.03)
L	128 (5.04)	128 (5.04)	128 (5.04)	128 (5.04)	128 (5.04)
D	76 (3)	76 (3)	76 (3)	76 (3)	76 (3)
I	9.5 (0.37)	9.5 (0.37)	9.5 (0.37)	15.85 (0.62)	22.2 (0.87)
F	25.4 (1)	25.4 (1)	25.4 (1)	25.4 (1)	50.5 (1.99)

ABMESSUNGEN FÜR 25 ÷ 100 GEWINDE ANSCHLUSS



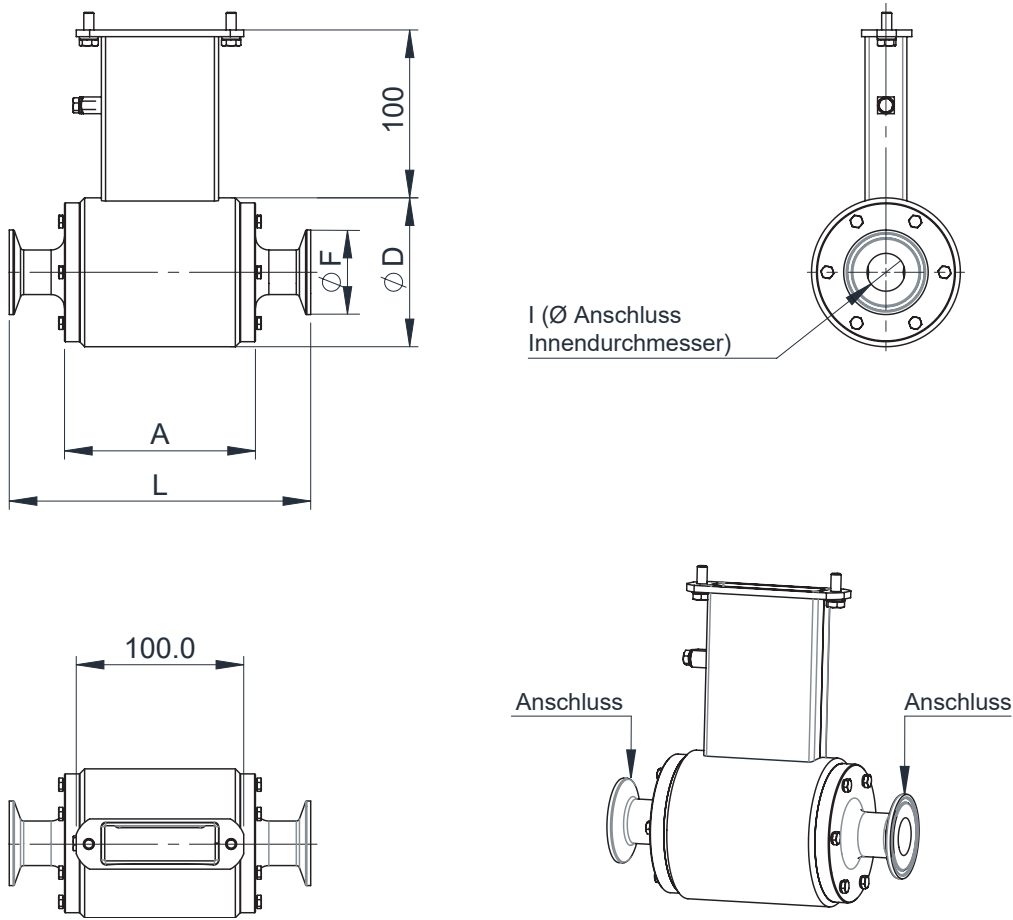
DIN 11851							
Abmessungen mm (Zoll)	DN						
	25 (1")	32 (1" 1/4")	40 (1" 1/2")	50 (2")	65 (2" 1/2")	80 (3")	100 (4")
A	115		121				
L	180			200			
D	89		108	129	140	156	168
GEWINDE	Rd 52 x 1/6	Rd 58 x 1/6	Rd 65 x 1/6	Rd 78 x 1/6	Rd 95 x 1/6	Rd 110 x 1/4	Rd 130 x 1/4
ANSCHLUSS	25	32	40	50	65	80	100

SMS 1146						
Abmessungen mm (Zoll)	DN					
	25 (1")	40 (1" 1/2")	50 (2")	65 (2" 1/2")	80 (3")	100 (4")
A	115	121				
L	180			200		
D	89	108	129	140	156	168
GEWINDE	Rd 40-6	Rd 60-6	Rd 70-6	Rd 85-6	Rd 98-6	Rd 125-4
ANSCHLUSS ENTSPRECHEND SMS 1146*	25	38	51	63	76	104

*AUSSER DN100

Hinweis: Bei DIN-Anschluss: geeignete Dichtungen für ortsgebundene Reinigung verwenden. (CIP-Anwendungen). Der SMS1146-Anschluss ist nur für die Reinigung im ausgebauten Zustand geeignet (COP-Anwendungen)

Clamp Anschluss

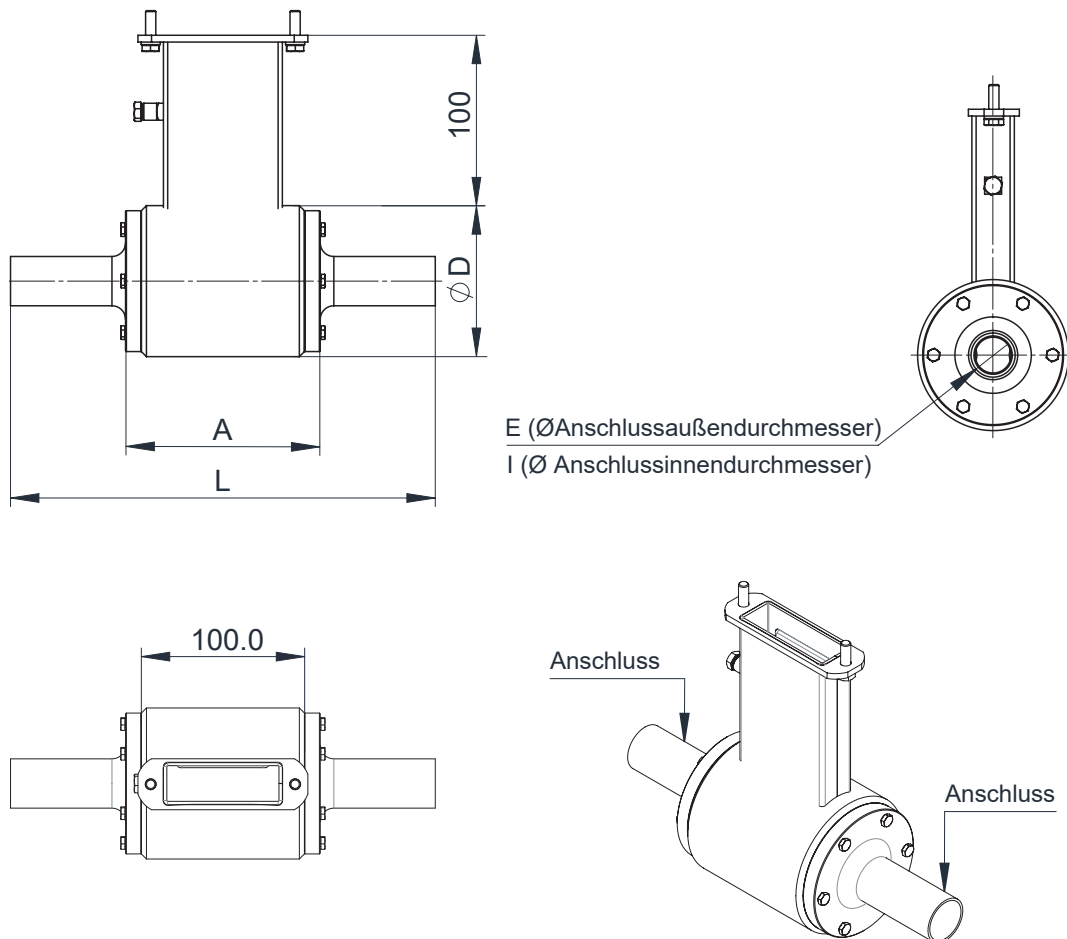


CLAMP ISO2852						
DN						
Abmessungen mm (Zoll)	25 (1")	40 (1" 1/2")	50 (2")	65 (2" 1/2")	80 (3")	100 (4")
A	115	121				
L	180				200	
D	89	108	129	140	156	168
I	22.6	35.6	48.6	60.3	72.9	97.6
F	50.5		64	77.5	91	119

CLAMP BS4825						
DN						
Abmessungen mm (Zoll)	25 (1")	40 (1" 1/2")	50 (2")	65 (2" 1/2")	80 (3")	100 (4")
A	115	121				
L	180				200	
D	89	108	129	140	156	168
I	22.2	34.9	47.6	60.3	73	97.6
F	50.5		64	77.5	91	119

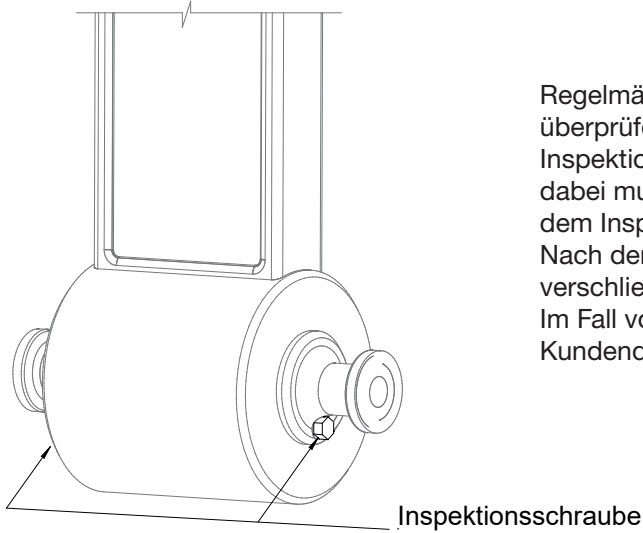
Hinweis: Bei ISO2852-Anschluss und BS4825-Anschluss: geeignete Dichtungen für ortsgebundene Reinigung verwenden. (CIP-Anwendungen)

Geschweißter Anschluss



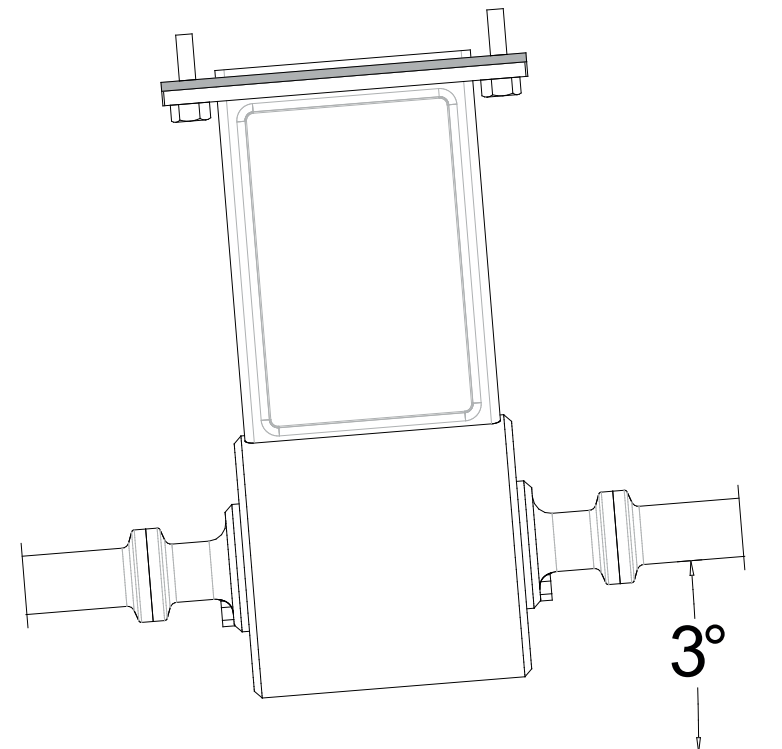
DIN 10357 (EX DIN 11850) RANGE 2							
Abmessungen mm (Zoll)	25 (1")	32 (1" 1/4")	40 (1" 1/2")	50 (2")	65 (2" 1/2")	80 (3")	100 (4")
A	115		121				
L	250				258		
D	89		108	129	140	156	168
E	29.0	35.0	41.0	53.0	70.0	85.0	104.0
I	26.0	32.0	38.0	50.0	66.0	81.0	100.0

INSPEKTIONSSCHRAUBE (NUR FÜR FOR DN 3-20)



Regelmäßig die Unversehrtheit der Sensordichtungen überprüfen: Bei ganz mit Flüssigkeit gefüllter Rohrleitung die Inspektionsschrauben (siehe nebenstehende Zeichnung) lösen, dabei muss die Kontrolle ergeben, dass keinerlei Flüssigkeit aus dem Inspektionsloch austritt!
Nach dem o.g. Vorgang **DARAN DENKEN**, die Löcher wieder zu verschließen.
Im Fall von Flüssigkeitsaustritt wenden Sie sich sofort an unseren Kundendienst.

SENSORSELBSTENTLEERUNG



Bei horizontaler Installation des Durchflussmessgerätes einen Neigungswinkel von mindestens 3°, um eine Selbstentleerung zu ermöglichen.

Dieses Produkt muss am Ende seiner Lebensdauer unter vollständiger Einhaltung der Umweltvorschriften des Staates, in dem es sich befindet, entsorgt werden.

VERSIONEN

VERSION	DATUM	BESCHREIBUNG
MAN_S056_DE_BU_R02	02/05/2022	AKTUALISIERUNG DER GRAFIKEN UND NOMENKLATUREN, HANDBUCH UNTERTEILT NACH SPRACHE
MAN_S056_DE_BU_R03	30/05/2022	SEITE 5 HINZUGEFÜGT
MAN_S056_EN_BU_R04	05/11/2024	LOGO 3A HINZUGEFÜGT
MAN_S056_EN_BU_R05	11/12/2024	ÜBERARBEITETE VERBINDUNGSSTÜCKTABELLEN

