

S030

PADDLE-WHEEL HOLDER OF THE FITTING S030

ARMATURE A AILETTE DU RACCORD S030

SCHAUFELRAD-ARMATUR DES FITTINGS S030

Package contents

The package is made up of:

- a PVC, PP, PVDF, brass or stainless steel holder
- 4 fixing screws
- a protection cap
- an EPDM or FPM gasket
- this user guide.

Make sure the material of the spare part is suitable for your process.

Contrôle de la livraison

Votre livraison comprend :

- une armature en PVC, PP, PVDF, laiton ou en acier inoxydable
- 4 vis de fixation
- un bouchon de protection
- un joint en EPDM ou FPM
- ce guide utilisateur.

Vérifiez que le matériau composant cette pièce de rechange convient à votre process.

Lieferumfang

Ihr Lieferumfang besteht aus:

- einer Armatur aus PVC, PP, PVDF, Messing oder Edelstahl
- 4 Befestigungsschrauben
- einer Schutzkappe
- einer EPDM- oder FPM-Dichtung
- dieser Bedienungsanleitung.

Bitte vergewissern Sie sich, dass das Armaturwerkstoff für Ihr Prozess geeignet ist.

Replacing the holder (see Figure 1, overleaf)

- Before replacing the holder, turn off the fluid in the pipe.



Ensure there is no more pressure in the pipe. Ensure there is no risk in opening the sensor (toxicity, cleanness or hygiene criteria,...).

- Unscrew the side screw A
- Turn the sensor a quarter turn to the left and remove it from the fitting by lifting it.

Remplacement de l'armature (voir Figure 1 au verso)

- Avant de remplacer l'armature, couper l'arrivée du fluide dans la canalisation



S'assurer qu'il n'y a plus de pression. Vérifier qu'il n'y a aucun risque à ouvrir le capteur (toxicité, critère de propreté ou d'hygiène,...).

- Desserrer la vis latérale A
- Tourner le capteur d'un quart de tour vers la gauche, le retirer du raccord en le soulevant

Austausch der Armatur (s. Abb. 1 nächste Seite)

- Bevor Sie die Arbeit beginnen, stellen Sie den Flüssigkeitshahn ab.



Vergewissern Sie sich, dass kein Druck mehr in der Leitung steht. Prüfen Sie, dass keine Gefahr besteht, wenn der Sensor geöffnet wird (Toxizität, Sauberkeit- oder Hygiene-Kriterien,...).

- Lösen Sie Schraube A
- Drehen sie den Sensor um 90° nach links und nehmen Sie ihn aus dem Fitting heraus.

Subject to technical change without notice / Sous réserve de modifications techniques / Technische Änderung vorbehalten

S030

Replacing the holder (cont'd)

- Unscrew the 4 screws from the holder to be replaced and remove the holder from the fitting
- Clean the surfaces
- For a PVC, PP or PVDF S030 place the gasket in its housing on the fitting (brass and stainless steel holders are already fitted with a gasket)
- Place the holder on the fitting and tighten the 4 screws at a nominal load torque of 2 Nm
- Place the sensor back on the S030 fitting and tighten the fixing screw.

Remplacement de l'armature (suite)

- Desserrer les 4 vis de l'armature à remplacer et la retirer du corps
- Nettoyer les surfaces
- Pour un S030 en PVC, PP ou PVDF, placer le joint dans son logement sur le corps (les armatures en laiton ou acier sont déjà pourvues d'un joint)
- Placer l'armature sur le corps, serrer les 4 vis en croix avec un couple nominal de 2 Nm
- Replacer le capteur sur le raccord S030 et serrer la vis de fixation.

Austausch der Armatur (Fortsetzung)

- Die 4 Schrauben der auszutauschenden Armatur lösen und diese vom Fitting trennen
- Die Oberflächen reinigen
- Bei einem Fitting S030 aus PVC, PP oder PVDF die Dichtung in ihren Sitz im Fitting einsetzen (Armaturen aus Messing oder Edelstahl sind mit einer Dichtung versehen)
- Die Armatur auf den Fitting setzen und die 4 Schrauben mit einem Nenn Drehmoment von 2 Nm anziehen
- Den Sensor auf den Fitting S030 zurücksetzen und die Befestigungsschraube anziehen.

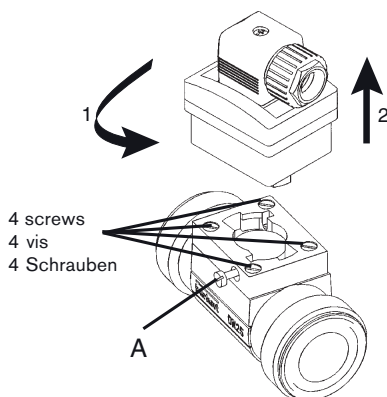


Abb. /Fig. 1

Order codes / Références de commande / Bestell-Tabelle

| Holder material Matériau de l'armature Armatur-Werkstoff | PVC | | PP | | PVDF | | Brass Laiton Messing | | Stainless steel Acier inoxydable VA | |
|---|--------|--------|--------|--------|--------|--------|-----------------------------------|--------|--|--------|
| Gasket material Matériau du joint Dichtung-Werkstoff | EPDM | FPM | EPDM | FPM | EPDM | FPM | EPDM | FPM | EPDM | FPM |
| Order code Référence de commande Bestell-Nr. | 432297 | 432298 | 432299 | 432300 | 432301 | 432302 | 432303 | 432304 | 432305 | 432306 |

Guarantee

Refer to our general terms of sale for all guarantee aspects.

Garantie

Les conditions de garantie sont incluses dans nos conditions générales de vente : référez-vous à celles-ci.

Garantie

Garantieaussagen finden Sie in unseren allgemeinen Verkaufs- und Lieferbedingungen.

SERVICE

Australia

Bürkert Contromatic Pty. Ltd.
Unit 1
No.2, Welder Road
Seven Hills, NSW 2147
Tel +61 (2) 98 39 48 00
Fax +61 (2) 96 74 61 67

Austria

Bürkert Contromatic GmbH
Central and Eastern Europe
Diefenbachgasse 1-3
A-1150 Wien
Tel +43 (1) 894 13 33
Fax +43 (1) 894 13 00

Belgium

Bürkert Contromatic nv/sa
Bijkoevelaan 3
B-2110 Wijnegem
Tel +32 (3) 325 89 00,
Fax +32 (3) 325 61 61

Brazil

Bürkert Contromatic Brasil Ltda
Rua Américo Brasiliense 2171, cj
1007
04715-005 São Paulo/SP/Brasil
Tel +55 11 5182 0011,
Fax +55 11 5182 8899

Canada

Bürkert Contromatic Inc.
760 Pacific Road, Unit #3
Oakville, Ontario, L6L 6M5
Tel +1 905 847 55 66,
Fax +1 905 847 90 06

China

Bürkert Contromatic
(Suzhou)
Block B # 4-05/06 No 5
Xing Han Street
Suzhou Industrial Park
Suzhou China 215021
Tel +86 (512) 67611916
Fax +86 (512) 67611120

Bürkert Contromatic
Shanghai Representative Office
Rm. 1313
No. 103, Cao Bao Road
Shanghai 200233 P.R.C
Tel +86 (21) 6427 1946
Fax +86 (21) 6427 1945

Bürkert Contromatic
Beijing Office
Rm. 808, Jing Tai Building
No. 24, Jianguomen
Waidajie
Beijing 100022 P.R.C
Tel +86 (10) 65 15 65 08
Fax +86 (10) 65 15 65 07

Bürkert Contromatic
Cheng Du Representative Office
Rm. 502, Fuji Building
No. 26 Shududadao
Dongfeng Street
Chengdu P.R.C
Tel +86 (28) 443 1895
Fax +86 (28) 445 1341

Bürkert Contromatic
Guangzhou Representative Office
Rm. 1502, Tower 4
Dong-Jun Plaza, 828-836
Dongfeng, Road East
Guangzhou P.R.C
Tel +86 20 87698739
Fax +86 20 87671131

Denmark

Bürkert-Contromatic
Hørkær 24
DK-2730 Herlev
Tel +45 (44) 50 75 00
Fax +45 (44) 50 75 75

Finland

Bürkert Oy
Atomitie 5
SF-00370 Helsinki
Tel +358 (9) 549 706 00
Fax +358 (9) 503 12 75

France

Bürkert Contromatic
B.P. 21
Triembach au Val
F-67220 Villé
Tel +33 (0) 388 58 91 11
Fax +33 (0) 388 57 09 61

Germany/Deutschland

Bürkert Steuer- und Regeltechnik
Christian-Bürkert-Straße 13-17
D-74653 Ingelfingen
Tel +49 7940 10-0
Fax +49 7940 10 361

Niederlassung NRW

Holzener Strabe 70
D-58708 Menden
Tel +49 2373 96 81-0
Fax +49 2373 96 81-52

Niederlassung Frankfurt
Am Flugplatz 27
D-63329 Egelsbach
Tel +49 6103 94 14-0
Fax +49 6103 94 14-66
Niederlassung München
Paul-Gerhardt-Allee 24
D-81245 München
Tel +49 89 82 92 28-0
Fax +49 89 82 92 28-50

Niederlassung Berlin
Bruno-Taut-Straße 4
D-12524 Berlin
Tel +49 30 67 97 17-0
Fax +49 30 67 97 17-66

Niederlassung Dresden
Christian Bürkert Straße 2
D-01900 Großröhrsdorf
Tel +49 35952 3 63 00
Fax +49 35952 3 65 51

Niederlassung Hannover
Rendsburger Straße 12
D-30569 Hannover
Tel +49 511 9 02 76-0
Fax +49 511 9 02 76-66

Niederlassung Stuttgart
Karl-Benz-Straße 19
D-70794 Filderstadt (Bernh.)
Tel +49 711 4 51 10-0
Fax +49 711 4 51 10-66

Great Britain

Bürkert Contromatic Ltd.
Brimscombe Port Business Park
Brimscombe, Stroud,
Glos. GL5 2QF
Tel. +44 (1453) 73 13 53
Fax +44 (1453) 73 13 43

Hong Kong

Bürkert Contromatic
(China/HK) Ltd.
Unit 708, Prosperity Centre
77-81 Container Port Road
Kwai Chung N.T.
Hong Kong
Tel +85 (2) 248 012 02
Fax +85 (2) 241 819 45

Ireland

Bürkert Contromatic Ltd.
Penrose Wharf centre
Penrose Wharf
IRE-Cork
Tel +353 (21) 486 13 36
Fax +353 (21) 733 23 65

Italy

Bürkert Contromatic Italiana
Centro Direzionale 'Colombirollo'
Via Roma 74
I-20060 Cassina De' Pecchi (MI)
Tel +39 (02) 959 071
Fax +39 (02) 959 07 251

Japan

Bürkert Contromatic Ltd.
1-8-5 Asagaya Minami
Suginami-ku
Tokyo 166-0004
Tel +81 (3) 5305 3610
Fax +81 (3) 5305 3611

Korea

Bürkert Contromatic Korea Co. Ltd.
287-2, Doksan 4 Dong
Kumcheon-Ku
Seoul 153-811
Tel. +82 (2) 346 255 92
Fax +82 (2) 346 255 94

Malaysia

Bürkert Contromatic Singapore Pte.
Ltd.
Representative Office
2F-1, Tingkat Kenari 6,
Sungai Ara, 11960 Penang
Tel. +60 (4) 643 5008
Fax +60 (4) 643 7010

Netherlands

Bürkert Contromatic BV
Postbus 1248
NL-3600 BE Maarssen
Tel. +31 346 58 10 10
Fax +31 346 56 37 17

New Zealand

Bürkert Contromatic Ltd.
2A, Unit L, Edinburg St
Penrose
Auckland
Tel +64 (9) 622 28 40
Fax +64 (9) 622 28 47

Norway

Bürkert Contromatic A/S
Hvamstuppen 17
Box 243
N-2026 Skjetten
Tel +47 (63) 84 62 10
Fax +47 (63) 84 44 55

Philippines

Bürkert Contromatic Inc.
8467, West Service Rd Km 14
South Superhighway, Sunvalley
Paranaque City, Metro Manila
Tel +63 (2) 776 43 84
Fax +63 (2) 776 43 82

Poland

Bürkert Contromatic Sp.z.o.o.
Bernardynska street
PL-02-904 Warszawa
Tel +48 22 840 60 10
Fax +48 22 840 60 11

Singapore

Bürkert Contromatic Singapore Pte.Ltd.
51 Ubi Avenue 1, # 03-14
Paya Ubi Industrial Park
Singapore 408933
Tel +65 68 44 22 33
Fax +65 68 44 35 32

Spain

Bürkert Contromatic Española S.A.
Avda. Barcelona, 40
E-08970 Sant Joan Despi,
Barcelona
Tel +34 (93) 477 79 80
Fax +34 (93) 477 79 81

South Africa

Bürkert Contromatic Pty.Ltd.
P.O.Box 26260, East Rand 1462
Republic of South Africa
Tel +27 (11) 574 6000
Fax +27 (11) 574 6026

Sweden

Bürkert Contromatic AB
Skeppsbron 13 B
S-21120 Malmö
Tel +46 (40) 664 51 00
Fax +46 (40) 664 51 01

Bürkert Contromatic AB
Nynäsvägen 299
122 23 Enskede
Tel +46 (8) 724 01 20
Fax +46 (8) 604 61 05

Switzerland

Bürkert-Contromatic AG International
Bösch 71, P.O. Box
CH-6331 Hünenberg / ZG
Tel +41 41 785 66 66
Fax +41 41 785 66 33

Taiwan

Bürkert Contromatic Taiwan Ltd.
9F No. 32 Chenggong Road
Sec. 1, Nangang District
Taipei
Taiwan 115, R.O.C
Tel +886 (2) 26 53 78 68
Fax +886 (2) 26 53 79 68

Turkey

Bürkert Contromatic Akiskan
Kontrol Sistemleri Ticaret A.S
1203/8 Sok. No. 2-E
Yenisehir
Izmir
Tel +90 (232) 459 53 95
Fax +90 (232) 459 76 94

Tzechia

Bürkert Contromatic Spol.s.r.o
Prosenice c. 180
CZ - 751 21 Prosenice
Tel +42 0641 226 180
Fax +42 0641 226 181

USA/West/Main office

Bürkert Contromatic USA
2602 McGaw Avenue
Irvine, CA 92614, USA
Tel. +1 (949) 223 31 00
Fax +1 (949) 223 31 98