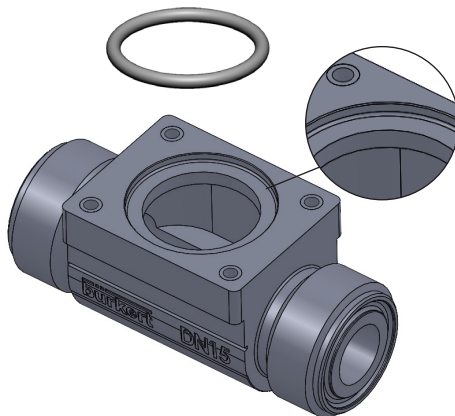


Flat seal no longer supplied
Flachdichtung nicht mehr lieferbar
Joint plat plus disponible



O-ring for current devices in production
O-Ring für aktuelle Geräte in Produktion
Joint torique pour les appareils actuels en production



00575773

MAN 1000640528 ML Version: -Status: RL (released / freigegeben) printed: 31.10.2024

bürkert
FLUID CONTROL SYSTEMS