

# Typ 8745

Massendurchflussregler (MFC) /  
Massendurchflussmesser (MFM) für Gase



## Bedienungsanleitung

Technische Änderungen vorbehalten.

© Bürkert SAS 2017-2026

Technical documentation 2603/07\_DEde\_00569558\_520719627\_1005182859 / Original EN

# Inhaltsverzeichnis

<b>1</b>	<b>Zu dieser Anleitung</b>	<b>6</b>
1.1	Symbole	6
1.2	Begriffe und Abkürzungen	7
1.3	Hersteller	7
<b>2</b>	<b>Sicherheit</b>	<b>8</b>
2.1	Bestimmungsgemäße Verwendung	8
2.2	Sicherheitshinweise	8
<b>3</b>	<b>Produktbeschreibung</b>	<b>11</b>
3.1	Geräteaufbau	11
3.2	Produktidentifizierung	14
3.2.1	Typschild	14
3.2.2	Kalibrierschild	15
3.2.3	Konformitätskennzeichnung	15
3.2.4	Symbole und Kennzeichnungen auf dem Gerät	15
3.3	Anzeigeelemente	15
3.3.1	Statusanzeige	15
3.3.2	NAMUR-Modus	17
3.3.3	Netzwerk-Statusanzeige	17
3.3.4	Kommunikationsanzeige	18
3.4	Funktionsweise	18
3.4.1	büS-Serviceschnittstelle	18
3.4.2	Regelventil	18
3.4.3	Speicherkarte	19
<b>4</b>	<b>Technische Daten</b>	<b>20</b>
4.1	Normen und Richtlinien	20
4.2	Betriebsbedingungen	20
4.3	Mediendaten	21
4.3.1	Druckverlust	23
4.4	Elektrische Daten	25
4.5	Kommunikation	28
4.5.1	Industrial Ethernet: EtherCAT	28
4.5.2	Industrial Ethernet: EtherNet/IP	28
4.5.3	Industrial Ethernet: Modbus TCP	29
4.5.4	Industrial Ethernet: PROFINET IO	29
4.6	Mechanische Daten	29
<b>5</b>	<b>Medienanschluss</b>	<b>30</b>
5.1	Mögliche Medienanschlüsse	30
5.2	Installationsverfahren	30
5.2.1	G1/8" Innengewinde-Anschlüsse	30
5.2.2	NPT1/8" Innengewinde-Anschlüsse	31
5.2.3	Flanschanschlüsse	31
5.2.4	Anschlüsse mit Außengewinde-Vakuumverschraubungen	31
5.2.5	Anschlüsse mit Außengewinde-Klemmringverschraubungen	31
5.2.6	Clamp-Anschlüsse	31
<b>6</b>	<b>Elektrischer Anschluss</b>	<b>32</b>

6.1	Zusätzliche Dokumentation	32
6.2	Verkabelung der Variante Analog mit D-Sub-DE-9-Stecker	32
6.2.1	Digitaleingang	34
6.2.2	Relais-Ausgang	36
6.3	Variante Analog mit einer 6-poligen Klemmleiste verdrahten.	37
6.4	Variante Industrial Ethernet verdrahten:	38
6.5	Netzwerkparameter ändern	39
6.5.1	Über den Produkt-Webserver	39
6.5.2	Mit der Software Bürkert Communicator	40
6.6	Die Variante RS485/Modbus RTU verdrahten	41
6.7	Die Funktionserde anschließen	42
<b>7</b>	<b>Inbetriebnahme</b>	<b>43</b>
7.1	Inbetriebnahme	43
<b>8</b>	<b>Konfiguration mit Bürkert Communicator</b>	<b>44</b>
8.1	Einstellwerkzeuge	44
8.2	Mit dem Bürkert Communicator verbinden	44
8.3	Industrial Ethernet-Adresse einstellen	45
8.4	Funktionen	45
8.4.1	Abschaltschwelle für das Ventil	45
8.4.2	Abschaltschwelle für den Ist-Durchfluss	45
8.4.3	Spülmodus	45
8.5	Benutzerdefinierte Anpassung	45
8.6	Nullpunktjustierung	46
8.7	Quellen und Betriebsarten für Sollwertvorgaben	46
8.8	Betriebsmodus	47
8.9	Normalbetrieb	47
8.9.1	Variante Analog	49
8.9.2	Industrial Ethernet-Variante	49
8.10	Optimieren der Regelungsparameter (MFC)	49
8.11	Die Quelle für den Sollwert auswählen	50
8.12	Sollwerte ohne Kommunikation	51
<b>9</b>	<b>Instandhaltung</b>	<b>52</b>
9.1	Serviceaufgaben und Serviceintervalle	52
9.2	Edelstahlmaschenfilter überprüfen und reinigen.	52
9.3	Kalibrierung	53
9.4	Speicherkarte austauschen.	53
<b>10</b>	<b>Störungen</b>	<b>55</b>
10.1	Die Statusanzeige leuchtet rot	55
10.2	Die Statusanzeige leuchtet orange	55
10.3	Die Statusanzeige leuchtet gelb	56
10.4	Die Statusanzeige leuchtet blau	56
10.5	Die Statusanzeige ist aus	56
10.6	Die Statusanzeige geht in regelmäßigen Abständen aus	57
10.7	Das Austauschgerät übernimmt keinen der Werte des defekten Geräts	57
10.8	Das Austauschgerät übernimmt nicht alle der Werte des defekten Geräts	57
10.9	Kein Massendurchfluss	57
10.10	Instabiler Messwert	58
10.11	Sollwertvorgabe bei 0 %, aber Medium fließt immer noch	59

10.12	Sollwertvorgabe bei 0 %, kein Massendurchfluss, aber es wird ein Massendurchfluss ungleich Null gemessen	59
10.13	Sollwertvorgabe wird nicht erreicht	59
10.14	Netzwerk-Statusanzeige	60
<b>11</b>	<b>Deinstallation</b>	<b>61</b>
11.1	Zerlegung	61
<b>12</b>	<b>Ersatzteile und Zubehör</b>	<b>62</b>
12.1	Elektrisches Zubehör	62
12.2	Klemmringverschraubungen für ein Gerät mit G-Innengewindeanschlüssen	62
12.3	Zusätzliche Software	63
<b>13</b>	<b>Logistik</b>	<b>64</b>
13.1	Transport und Lagerung	64
13.2	Rücksendung	64
13.3	Entsorgung	64

# 1 Zu dieser Anleitung

Die Anleitung ist ein wichtiger Teil des Produkts und leitet den Benutzer zur sicheren Installation und Bedienung an. Die Hinweise und Anweisungen dieser Anleitung sind verbindlich für die Verwendung des Produkts.

- ▶ Sicherheitskapitel vor der ersten Verwendung des Produkts vollständig lesen und beachten.
- ▶ Vor Arbeiten am Produkt zusätzlich die jeweiligen Abschnitte der Anleitung lesen und beachten.
- ▶ Anleitung zum Nachschlagen aufbewahren und an nachfolgende Benutzer weitergeben.
- ▶ Bei Fragen die Bürkert Vertriebsniederlassung kontaktieren.



Weitere produktbezogene Informationen unter [Produkte](#).

- ▶ Artikelnummer vom Typschild in die Suchleiste eingeben.

Die Abbildungen in dieser Anleitung können je nach Produktvariante abweichen.

## 1.1 Symbole



### GEFAHR!

Warnt vor einer Gefahr, die zu Tod oder schweren Verletzungen führt.



### WARNUNG!

Warnt vor einer Gefahr, die zu Tod oder schweren Verletzungen führen kann.



### VORSICHT!

Warnt vor einer Gefahr, die zu leichten oder geringfügigen Verletzungen führen kann.

### ACHTUNG!

Warnt vor Sachschäden am Produkt oder der Anlage.



Markiert wichtige Zusatzinformationen, Tipps und Empfehlungen.



Verweist auf Informationen in dieser Anleitung oder in anderen Dokumentationen.

- ▶ Markiert einen auszuführenden Arbeitsschritt.

✓ Markiert ein Resultat.

**Menü** Markiert einen Software-Text.

## 1.2 Begriffe und Abkürzungen

Die Begriffe und Abkürzungen stehen in dieser Anleitung stellvertretend für folgende Definitionen.

Gerät	Typ 8745
MFM	Massendurchflussmesser
MFC	Massendurchflussregler
bar, bar (g)	Einheit für Relativdruck
bar abs	Einheit für Absolutdruck
Ex-Bereich	Explosionsgefährdeter Bereich
Ex-Zulassung	Zulassung für den explosionsgefährdeten Bereich

## 1.3 Hersteller

Bürkert SAS

20, rue du Giessen

67220 TRIEMBACH-AU VAL

FRANCE

Die Kontaktadressen sind verfügbar unter [Kontakt](#).



Weitere Informationen oder zusätzliche Produkte benötigt?

- ▶ Das gesamte Produktportfolio in unserem [eShop](#) entdecken.

## 2 Sicherheit

### 2.1 Bestimmungsgemäße Verwendung

Das MFM-Gerät dient zur Messung des Massendurchflusses von reinen und trockenen Gasen.

Das MFC-Gerät dient zur Messung und Regulierung des Massendurchflusses von reinen und trockenen Gasen.

Die zulässigen Medien sind unter [Technische Daten \[► 20\]](#) aufgeführt.

Voraussetzungen für den sicheren und einwandfreien Betrieb sind sachgemäßer Transport, Lagerung, Installation, Inbetriebnahme, Bedienung und Instandhaltung.

Die Anleitung ist Teil des Geräts. Das Gerät ist ausschließlich für den Einsatz im Rahmen dieser Anleitung bestimmt. Anwendungen des Geräts, die nicht in dieser Anleitung, den Vertragsdokumenten oder dem Typschild beschrieben sind, können zu schweren Verletzungen oder zum Tod von Personen, zu Geräteschäden oder Sachschäden und Gefahren für die Umgebung oder Umwelt führen.

- ▶ Nur geschultes Fachpersonal darf das Gerät installieren, bedienen und in Stand halten. Siehe Qualifikation der Personen in [Sicherheitshinweise \[► 8\]](#)
- ▶ Gerät nur in Verbindung mit von Bürkert empfohlenen oder zugelassenen Fremdgeräten und Fremdkomponenten einsetzen.
- ▶ Gerät nur in technisch einwandfreiem Zustand verwenden.
- ▶ Gerät nur im Innenbereich einsetzen.
- ▶ Im explosionsgefährdeten Bereich nur Geräte einsetzen, die für diesen Bereich zugelassen sind. Diese Geräte sind mit dem ATEX-Kennzeichen auf dem Typschild beschriftet. Für den Einsatz die Angaben auf dem Typschild und die im Lieferumfang des Geräts enthaltene Anleitung für den explosionsgefährdeten Bereich beachten.
- ▶ Gerät nicht öffnen.
- ▶ Gerät nicht in vibrationsgefährdeten Bereichen einsetzen.

### 2.2 Sicherheitshinweise

#### Qualifikation der Personen, die mit dem Gerät arbeiten

Wenn das Gerät unsachgemäß eingesetzt wird, können Personen schwer verletzt oder getötet werden. Um Unfälle zu vermeiden, muss jede Person, die mit dem Gerät arbeitet, folgende Mindestanforderungen erfüllen:

- ▶ Arbeiten am Gerät im Rahmen dieser Anleitung sicherheitsgerecht ausführen.
- ▶ Gefahren bei Arbeiten am Gerät erkennen und vermeiden.
- ▶ Anleitung verstehen und Informationen der Anleitung entsprechend umsetzen.

#### Verantwortung des Betreibers

Der Betreiber ist dafür verantwortlich, dass ortsbezogene Sicherheitsbestimmungen, auch in Bezug auf das Personal, eingehalten werden.

- ▶ Allgemeine Regeln der Technik einhalten.

- ▶ Gerät gemäß der im Land gültigen Vorschriften installieren.
- ▶ Gefahren, die sich durch den Einsatzort des Geräts ergeben, müssen durch entsprechende Betriebsanweisungen des Betreibers vermeidbar gemacht werden.

### Elektrostatisch gefährdete Bauelemente und Baugruppen

Das Gerät enthält elektronische Bauelemente, die gegen elektrostatische Entladung (ESD) empfindlich reagieren. Berührung mit elektrostatisch aufgeladenen Personen oder Gegenständen gefährdet diese Bauelemente. Im schlimmsten Fall werden diese Bauelemente sofort zerstört oder fallen nach der Inbetriebnahme aus.

- ▶ Um die Möglichkeit eines Schadens durch schlagartige elektrostatische Entladung zu minimieren oder zu vermeiden, die Anforderungen nach EN 61340-5-1 einhalten.
- ▶ Elektronische Bauelemente nicht bei anliegender Versorgungsspannung berühren.

### Stromschlag durch elektrische Komponente

Das Berühren von spannungsführenden Teilen kann zu schweren Stromschlägen führen. Dadurch können Personen schwer verletzt oder getötet werden.

- ▶ Vor Arbeiten an Gerät oder Anlage die Spannung abschalten. Gegen Wiedereinschalten sichern.
- ▶ Geltende Unfallverhütungsvorschriften und Sicherheitsbestimmungen für elektrische Geräte beachten.

### Änderungen und sonstige Modifikationen, Ersatzteile und Zubehör

Durch Änderungen am Gerät, fehlerhaften Anbau oder Verwendung nicht zugelassener Geräte oder Komponenten entstehen Gefahren, die zu Unfällen und Verletzungen führen können.

- ▶ Am Gerät keine Änderungen vornehmen.
- ▶ Gerät nicht mechanisch belasten.
- ▶ Bedienungsanleitung des verwendeten Geräts oder der verwendeten Komponente beachten.
- ▶ Gerät nur in Verbindung mit von Bürkert empfohlenen oder zugelassenen Geräten und Komponenten einsetzen.

Ersatzteile und Zubehör, die nicht den Anforderungen der Firma Bürkert entsprechen, können die Betriebssicherheit des Geräts beeinträchtigen und Unfälle verursachen.

- ▶ Um die Betriebssicherheit sicherzustellen, nur Originalteile der Firma Bürkert verwenden.

### Betrieb nur nach ordnungsgemäßem Transport, Lagerung, Installation, Inbetriebnahme oder Instandhaltung

Unsachgemäßer Transport, unsachgemäße Lagerung, Installation, Inbetriebnahme oder Wartung gefährden die Betriebssicherheit des Geräts und können Unfälle verursachen. Dadurch können Personen schwer verletzt oder getötet werden.

- ▶ Alle in dieser Anleitung angegebenen Werte und Grenzwerte einhalten, um die Sicherheit und Funktion des Geräts zu gewährleisten.
- ▶ Ausschließlich Arbeiten ausführen, die in dieser Anleitung beschrieben sind.
- ▶ Arbeiten nur mit geeignetem Werkzeug ausführen.
- ▶ Alle übrigen Arbeiten nur von Bürkert ausführen lassen.

## Arbeiten am Gerät

Arbeiten am nicht stillgesetzten Gerät, unbefugtes Einschalten oder unkontrollierter Anlauf der Anlage können Unfälle verursachen. Dadurch können Personen schwer verletzt oder getötet werden.

- ▶ Arbeiten nur am stillgesetzten Gerät ausführen.
- ▶ Gerät oder Anlage gegen unbefugtes Einschalten sichern.
- ▶ Nach Unterbrechung des Prozesses einen kontrollierten Anlauf sicherstellen. Reihenfolge beachten:
  1. Elektrische oder pneumatische Versorgung anlegen.
  2. Mit Medium beaufschlagen.

## Technische Grenzwerte und Medien

Nichteinhalten technischer Grenzwerte oder ungeeignete Medien können das Gerät beschädigen und zu Leckagen führen. Dadurch können Unfälle verursacht und Personen schwer verletzt oder getötet werden.

- ▶ Grenzwerte einhalten. Siehe **Technische Daten** [▶ 20] und Angaben auf dem Typschild.
- ▶ In die Medienanschlüsse nur Medien einspeisen, die im Kapitel **Technische Daten** [▶ 20] aufgeführt sind.
- ▶ Sicherheitsdatenblatt der eingesetzten Medien beachten.

## Nur zugelassene Geräte im explosionsgefährdeten Bereich einsetzen

Geräte, die im explosionsgefährdeten Bereich eingesetzt werden dürfen, sind mit einer Ex-Kennzeichnung versehen. Im Lieferumfang dieser Geräte ist eine Zusatzanleitung mit Ex-Kennzeichnung enthalten.

- ▶ Im explosionsgefährdeten Bereich nur Geräte einsetzen, die für diesen Bereich zugelassen sind.
- ▶ Für den Einsatz im explosionsgefährdeten Bereich die Angaben auf dem Gerät beachten.
- ▶ Für den Einsatz im explosionsgefährdeten Bereich die Zusatzanleitung mit Ex-Kennzeichnung beachten.
- ▶ Geräte, die nicht über diese Ex-Kennzeichnung und Zusatzanleitung verfügen, unter keinen Umständen in explosionsgefährdeten Bereichen einsetzen.

## Medien unter Druck

Unter Druck stehende Medien können Personen schwer verletzen. Bei Überdruck oder Druckstoß können Gerät oder Leitungen bersten. Defekte oder nicht sicher befestigte pneumatische Leitungen können sich lösen und umherschlagen.

- ▶ Vor Arbeiten an Gerät oder Anlage den Druck abschalten. Leitungen entlüften oder entleeren.
- ▶ Zulässige Druckbereiche der Medien einhalten.
- ▶ Zulässige Temperaturbereiche der Medien einhalten.

## Heiße Oberflächen und Brandgefahr

Bei schnell schaltenden Antrieben oder durch heiße Medien kann die Geräteoberfläche heiß werden.

- ▶ Geeignete Schutzhandschuhe tragen.
- ▶ Leicht brennbare Stoffe und Medien vom Gerät fernhalten.

## 3 Produktbeschreibung

### 3.1 Geräteaufbau

#### MFM Analog

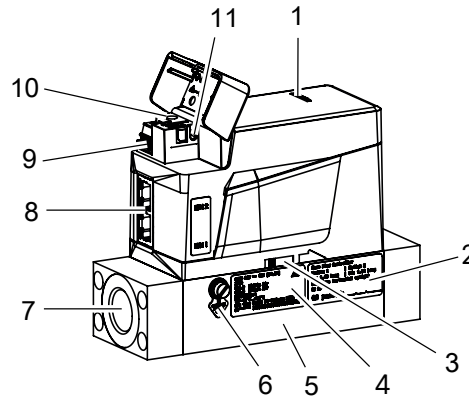


Abb. 1: Beispiel einer Variante MFM Analog

1 Statusanzeige	2 Kalibrierschild
3 Kennzeichnung Durchflussrichtung	4 Typschild
5 Grundblock	6 Anschluss Funktionserde
7 Medienanschluss	8 Elektrischer Anschluss
9 büS-Schnittstelle	10 Steckplatz für Speicherkarte
11 Nicht belegt	

## MFM Industrial Ethernet

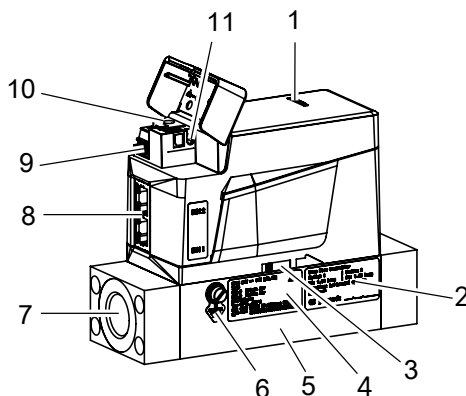


Abb. 2: Beispiel einer Variante MFM Industrial Ethernet

1 Statusanzeige	2 Kalibrierschild
3 Kennzeichnung Durchflussrichtung	4 Typschild
5 Grundblock	6 Anschluss Funktionserde
7 Medienanschluss	8 Elektrischer Anschluss
9 bÜS-Schnittstelle	10 Steckplatz für Speicherkarte
11 Kommunikationsanzeige	

## MFM RS485/Modbus RTU

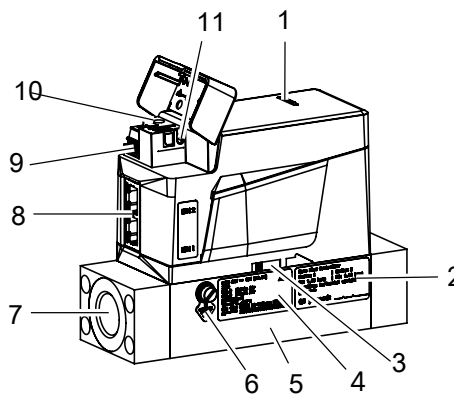


Abb. 3: Beispiel einer Variante MFM RS485/Modbus RTU

1 Statusanzeige	2 Kalibrierschild
3 Kennzeichnung Durchflussrichtung	4 Typschild
5 Grundblock	6 Anschluss Funktionserde
7 Medienanschluss	8 Elektrischer Anschluss
9 bÜS-Schnittstelle	10 Steckplatz für Speicherkarte
11 Nicht belegt	

## MFC Analog

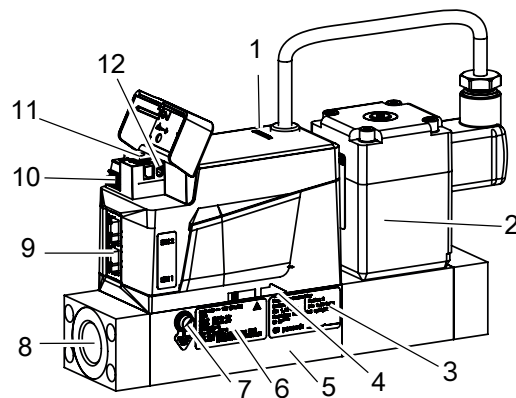


Abb. 4: Beispiel einer Variante MFC Analog

1 Statusanzeige	2 Antrieb
3 Kalibrierschild	4 Kennzeichnung Durchflussrichtung
5 Grundblock	6 Typschild
7 Anschluss Funktionserde	8 Medienanschluss
9 Elektrischer Anschluss	10 bÜS-Schnittstelle
11 Steckplatz für Speicherkarte	12 Nicht belegt

## MFC Industrial Ethernet

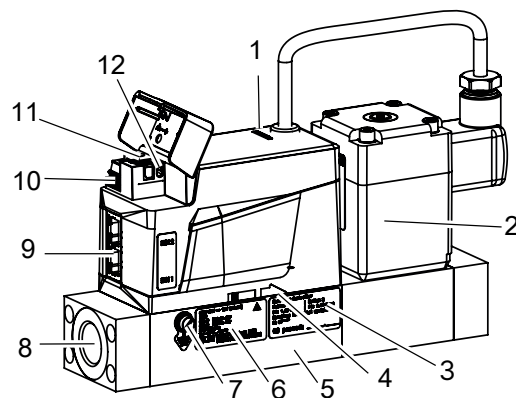


Abb. 5: Beispiel einer Variante MFC Industrial Ethernet

1 Statusanzeige	2 Antrieb
3 Kalibrierschild	4 Kennzeichnung Durchflussrichtung
5 Grundblock	6 Typschild
7 Anschluss Funktionserde	8 Medienanschluss
9 Elektrischer Anschluss	10 bÜS-Schnittstelle
11 Steckplatz für Speicherkarte	12 Kommunikationsanzeige

## MFC RS485/Modbus RTU

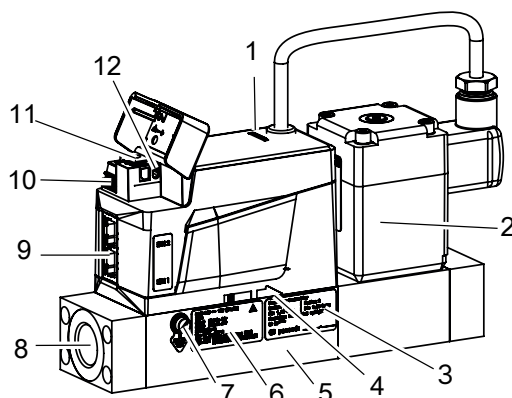


Abb. 6: Beispiel einer Variante MFC RS485/Modbus RTU

1 Statusanzeige	2 Antrieb
3 Kalibrierschild	4 Kennzeichnung Durchflussrichtung
5 Grundblock	6 Typschild
7 Anschluss Funktionserde	8 Medienanschluss
9 Elektrischer Anschluss	10 bÜS-Schnittstelle
11 Steckplatz für Speicherkarte	12 Nicht belegt

## 3.2 Produktidentifizierung

### 3.2.1 Typschild

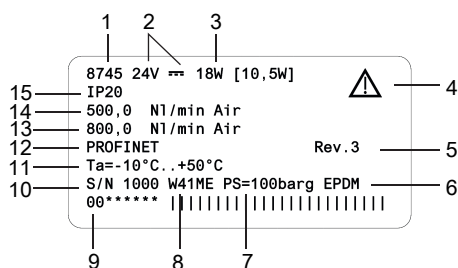


Abb. 7: Beispiel für Typschild 8745

1 Typ	2 Betriebsspannung
3 Leistungsaufnahme	4 Hinweis: Bedienungsanleitung beachten
5 Bürkert-interne Version	6 Dichtwerkstoff
7 Berstdruck	8 Herstellcode
9 Artikelnummer	10 Seriennummer
11 Umgebungstemperatur	12 Protokoll
13 Nennmassendurchfluss (QN), Einheit und Betriebsgas 2	14 Nennmassendurchfluss (QN), Einheit und Betriebsgas 1
15 Schutzart	

### 3.2.2 Kalibrierschild

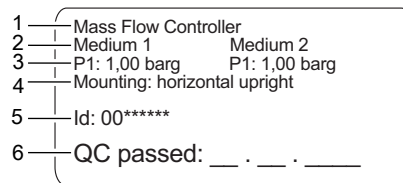


Abb. 8: Beispiel eines Kalibrierschilds

1 Variante	2 Kalibriermedium
3 Kalibrierdruck	4 Einbaulage
5 Artikelnummer	6 Kalibrierdatum

### 3.2.3 Konformitätskennzeichnung

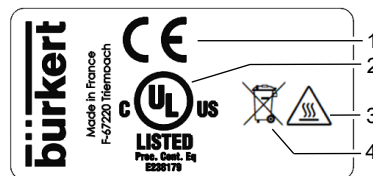


Abb. 9: Konformitätskennzeichnung

1 CE-Kennzeichnung	2 Zertifizierungskennzeichnung für USA und/oder Kanada
3 Warnung: heiße Oberfläche	4 Hinweis zur Entsorgung

### 3.2.4 Symbole und Kennzeichnungen auf dem Gerät

- Erdungsanschluss
- Gleichstrom

#### Industrial Ethernet-Varianten

- DC-B0-58-FF-FF- Beispiel für die Kennzeichnung der MAC-Adresse
- FF
- ETH1, ETH2 Ethernet-Anschlüsse

## 3.3 Anzeigeelemente

### 3.3.1 Statusanzeige

Die Statusanzeige ändert ihre Farbe und ihren Zustand entsprechend der Empfehlung der NAMUR NE 107. Siehe [NAMUR-Modus](#) [▶ 17].

Die Farbe der Statusanzeige gibt an:

- Ob die Gerätediagnose aktiv ist oder nicht. Die Diagnose ist beim Gerät aktiv und kann nicht deaktiviert werden.
- Wenn die Diagnose aktiv ist, zeigt die Statusanzeige an, ob Diagnoseereignisse erzeugt wurden. Wenn mehrere Diagnoseereignisse erzeugt wurden, dann zeigt die Statusanzeige das Diagnoseereignis mit der höchsten Priorität an.

Wenn die Statusanzeige blinkt, ist das Gerät in einer Benutzerschnittstelle wie der Software Bürkert Communicator ausgewählt.

- ▶ Für die Lösung eines durch die Statusanzeige angezeigten Problems, siehe [Störungen \[▶ 55\]](#)

### 3.3.2 NAMUR-Modus

Die Statusanzeige zeigt den Zustand des Geräts und seiner Peripherie in Anlehnung an NAMUR-Empfehlung 107 (NE 107).

Wenn verschiedene Meldungen vorliegen, nimmt die Statusanzeige die Farbe der am höchsten priorisierten Meldung an (rot = Ausfall = höchste Priorität).

Farbe	Farbcode	Statussignal	Beschreibung
rot	5	Ausfall	Aufgrund einer Funktionsstörung im Gerät oder seiner Peripherie ist kein Normalbetrieb möglich.
orange	4	Funktionskontrolle	Am Gerät wird gearbeitet, der Normalbetrieb ist daher vorübergehend nicht möglich.
gelb	3	Außerhalb der Spezifikation	Die Umgebungsbedingungen oder Prozessbedingungen für das Gerät liegen außerhalb des spezifizierten Bereichs. Geräteinterne Diagnosen weisen auf Probleme im Gerät oder der Prozesseigenschaften hin.
blau	2	Wartungsbedarf	Das Gerät ist im Normalbetrieb, jedoch eine Funktion ist in Kürze eingeschränkt. ► Gerät warten
grün	1	Diagnose aktiv	Gerät ist im fehlerfreien Betrieb, die Diagnose ist aktiv.
weiß	0	Diagnose passiv	Gerät ist eingeschaltet, die Diagnose ist inaktiv.

Tab. 1: Statusanzeige nach NE 107

### 3.3.3 Netzwerk-Statusanzeige

#### Industrial Ethernet-Varianten

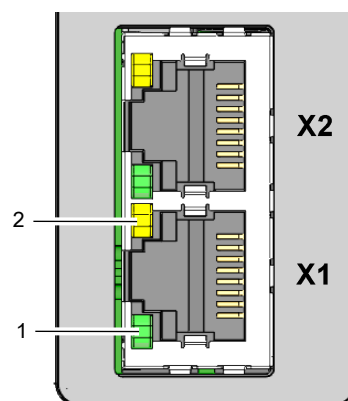


Abb. 10: Lage und Beschreibung der LEDs einer RJ45-Buchse

1 Link/Act LED (grün)

2 Link LED (gelb)

### 3.3.4 Kommunikationsanzeige

#### Industrial Ethernet-Varianten

Diese LED zeigt den Status der Kommunikation zwischen dem Gerät und der SPS an.

LED-Anzeige	Beschreibung	Bedeutung
Grün	AKTIV	Die Verbindung zur SPS ist aktiv.
Rot	FEHLER	Die Verbindung zur SPS ist inaktiv.

Tab. 2: Beschreibung der Kommunikationsanzeige

## 3.4 Funktionsweise

### 3.4.1 bÜS-Serviceschnittstelle

#### Analog-Variante | Industrial Ethernet-Varianten | Variante RS485/Modbus RTU

Die bÜS-Serviceschnittstelle dient zur kurzfristigen Wartung mit dem Bürkert Communicator.

Der Bürkert Communicator läuft unter Windows. Siehe [Mit dem Bürkert Communicator verbinden](#) [▶ 44]

Das als Zubehör erhältliche USB-bÜS-Interface-Set ist erforderlich. Siehe [Ersatzteile und Zubehör](#) [▶ 62]

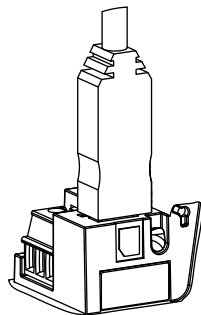


Abb. 11: bÜS-Stick, in den entsprechenden Geräteanschluss eingesteckt

### 3.4.2 Regelventil

#### MFC mit Proportionalventil

Das Regelventil ist ein direktwirkendes, stromlos geschlossenes Proportionalventil.

Das Regelventil übernimmt die Dichtfunktion, wenn die folgenden Bedingungen erfüllt sind:

- Das Gerät wird innerhalb des angegebenen Druckbereichs verwendet.
- Das Gerät ist mit einer Ventilsitzdichtung aus einem weichen Werkstoff wie FKM, FFKM oder EPDM ausgestattet.



Wenn die Ventilsitzdichtung aus einem harten Werkstoff wie PCTFE besteht, kann das Regelventil undicht sein.

Ventile mit einer Sitzgröße von 0,05 mm oder 0,1 mm haben eine Sitzdichtung aus einem harten Werkstoff.

Es können instabile Messwerte auftreten. Siehe [Instabiler Messwert \[► 58\]](#)

### 3.4.3 Speicherkarte



Wenn die Speicherkarte defekt ist oder verloren gegangen ist, die Bürkert Vertriebsniederlassung kontaktieren, um eine neue zu kaufen.

Das Gerät kann mit einer Speicherkarte geliefert werden, die in das Gerät eingesetzt ist. Wenn das Gerät unter Spannung steht, gibt es 2 Möglichkeiten:

- Wenn die eingefügte Speicherkarte Geräte-spezifische Daten enthält, übernimmt der Gerät diese Daten automatisch. Zum Zeitpunkt der Auslieferung ist die Speicherkarte mit gerätespezifischen Informationen vorinstalliert. Um die gespeicherten Daten anzusehen, siehe die Datei Device Description File.
- Ist die eingelegte Speicherkarte leer, speichert das Gerät seine eigenen Daten auf der Karte. Eine neue Speicherkarte ist leer.

Datei herunterladen Device Description File:

- ▶ Seite öffnen [Typ 8745](#)
- ▶ Nach unten zu **Downloads** > **Software** scrollen

Die Daten auf der Speicherkarte können auf ein anderes Gerät mit derselben Artikelnummer übertragen werden. So können beispielsweise Daten von einem defekten Gerät auf ein Ersatzgerät übertragen werden.

## 4 Technische Daten

### 4.1 Normen und Richtlinien

Dieses Produkt erfüllt die zum Zeitpunkt der Inverkehrbringung geltenden gesetzlichen Anforderungen und wurde gemäß den relevanten europäischen Richtlinien/Verordnungen und harmonisierten Normen entwickelt und geprüft. Die Konformität ist dokumentiert und bei Bedarf durch Nachweise belegt. Die EU-Konformitätserklärungen finden sich hinter dem jeweiligen Typen auf der Homepage [country.burkert.com](http://country.burkert.com)

### 4.2 Betriebsbedingungen

#### MFM

Umgebungstemperatur	-10...+50 °C
Lagertemperatur	-10...+70 °C
Schutzart (EN 60529 / IEC 60529)	IP20 <sup>1)</sup>
Mediumstemperatur	<ul style="list-style-type: none"> <li>-10...+70 °C</li> <li>-10...+60 °C für Sauerstoff</li> </ul>
Medium	Siehe Typschild Sauber und trocken. Qualitätsklassen gemäß DIN ISO 8573-1.
Betriebsdruck	max. 25 bar (g)
Relative Luftfeuchtigkeit	< 95 %, nicht kondensierend

#### MFC mit Proportionalventil

Umgebungstemperatur	-10...+50 °C
Lagertemperatur	-10...+70 °C
Schutzart (EN 60529 / IEC 60529)	IP20 <sup>1)</sup>
Mediumstemperatur	<ul style="list-style-type: none"> <li>-10...+70 °C</li> <li>-10...+60 °C für Sauerstoff</li> </ul>
Medium	Siehe Typschild Sauber und trocken. Qualitätsklassen gemäß DIN ISO 8573-1.
Betriebsdruck	Max. 25 bar (g) (abhängig von der Nennweite des Ventils)
Relative Luftfeuchtigkeit	< 95 %, nicht kondensierend

<sup>1)</sup> Mit korrekt angeschlossenen Kabeln bzw. Steckern und Buchsen, verifiziert durch Bürkert, nicht evaluiert durch UL.

## MFC mit Motorventil

Umgebungstemperatur	-10...+50 °C
Lagertemperatur	-10...+70 °C
Schutzart (EN 60529 / IEC 60529)	IP20 <sup>1)</sup>
Mediumtemperatur	<ul style="list-style-type: none"> <li>• -10...+70 °C</li> <li>• -10...+60 °C für Sauerstoff</li> </ul>
Medium	Siehe Typschild Sauber und trocken. Qualitätsklassen gemäß DIN ISO 8573-1.
Betriebsdruck	Max. 22 bar (g) (abhängig von der Nennweite des Ventils)
Relative Luftfeuchtigkeit	< 95 %, nicht kondensierend

## 4.3 Mediendaten

### MFM

Kalibriermedium	Betriebsmedium oder Luft
Massendurchflussbereich (Referenz zu N2 (I <sub>N</sub> /min))	20...2500 I <sub>N</sub> /min <sup>2)</sup>
Messspanne	1:50 <sup>3)</sup>
Wiederholbarkeit	± 0,1 % des Skalenendwerts
Messgenauigkeit, nach 15 Minuten Aufwärmzeit	±1.5% <sup>4)</sup> des Messwerts ±0.3% <sup>4)</sup> des Skalenendwerts
Antwortzeit (t <sub>95%</sub> )	< 500 ms

2) Der genaue Bereich hängt von der Grundblock-Größe und vom verwendeten Gas ab. Datenblatt zum Gerätetyp beachten.

3) Größerer Messbereich auf Anfrage erhältlich.

4) Wenn das Medium vom Kalibriermedium abweicht, kann die tatsächliche Messgenauigkeit von dem im Datenblatt angegebenen Wert abweichen. Wenn Erdgas als Betriebsmedium verwendet wird, hängt die Messgenauigkeit von der Zusammensetzung des Erdgases ab, welche sich nach Herkunft und Jahreszeit verändern kann.

## MFC mit Proportionalventil

Kalibriermedium	Betriebsmedium oder Luft
Massendurchfluss-Wertebereich (bezogen auf N2 ( $I_N$ /min))	20...1500 $I_N$ /min <sup>2)</sup>
Messspanne	1:50 <sup>3)</sup>
Wiederholbarkeit	± 0,1 % des Skalenendwerts
Messgenauigkeit, nach 15 Minuten Aufwärmzeit	±1.5% <sup>4)</sup> des Messwerts ±0.3% <sup>4)</sup> des Skalenendwerts
Ausregelzeit (t95%)	< 500 ms

## MFC mit Motorventil

Kalibriermedium	Betriebsmedium oder Luft
Massendurchflussbereich (Referenz zu N2 ( $I_N$ /min))	20...2500 $I_N$ /min <sup>2)</sup>
Messspanne	1:50 <sup>3)</sup>
Wiederholbarkeit	± 0,1 % des Skalenendwerts
Messgenauigkeit, nach 15 Minuten Aufwärmzeit	±2% <sup>4)</sup> des Messwerts ±0.5% <sup>4)</sup> des Skalenendwerts
Ausregelzeit (t95%)	< 5 s

## Qualität des Mediums

### ACHTUNG!

Das Medium muss den Qualitätskriterien entsprechen, um die folgenden Anforderungen zu erfüllen:

- ▶ Die erforderliche Messgenauigkeit des Geräts
- ▶ um die Sicherheitsanforderungen zu erfüllen
- ▶ Erfüllung der Regelungsgenauigkeit eines MFC

✓ Weitere Informationen zu den Qualitätskriterien siehe ISO 8573-1.

Kriterien	Qualitätsklasse	Wert
Maximale Teilchengröße	2	1 µm
Maximale Teilchendichte	2	1 mg/m <sup>3</sup>
Maximaler Taupunkt unter Druck	4	3 °C
Maximaler Ölgehalt	1	0,01 mg/m <sup>3</sup>

Tab. 3: Qualitätskriterien für das Medium, ISO 8573-1, Druckluft – Teil 1: Verunreinigungen und Reinheitsklassen.

## 4.3.1 Druckverlust

### MFM

Ein Massendurchflussmesser hat einen Druckverlust, der von folgenden Parametern abhängig ist:

- Durchflussgeschwindigkeit
  - Größe der Geräteanschlüsse
  - Art der Geräteanschlüsse
  - Grundblockgröße des Geräts
  - Art des Betriebsmediums
- Druckverlustwert in Abhängigkeit davon bestimmen, ob das Betriebsmedium Luft oder ein anderes Gas als Luft ist.

#### 4.3.1.1 Medium ist Luft oder Stickstoff

Wenn das Betriebsgas Luft oder Stickstoff ist, wird der Druckverlust direkt aus dem Diagramm in den folgenden Abbildungen abgelesen.

Das Diagramm zeigt beispielhaft die Eigenschaften des Druckverlusts bei der Durchströmung von Luft. Um den Druckverlust anderer Gase zu ermitteln, muss zunächst das entsprechende Luftäquivalent berechnet und der für das andere Gas verwendete Basisblock berücksichtigt werden.

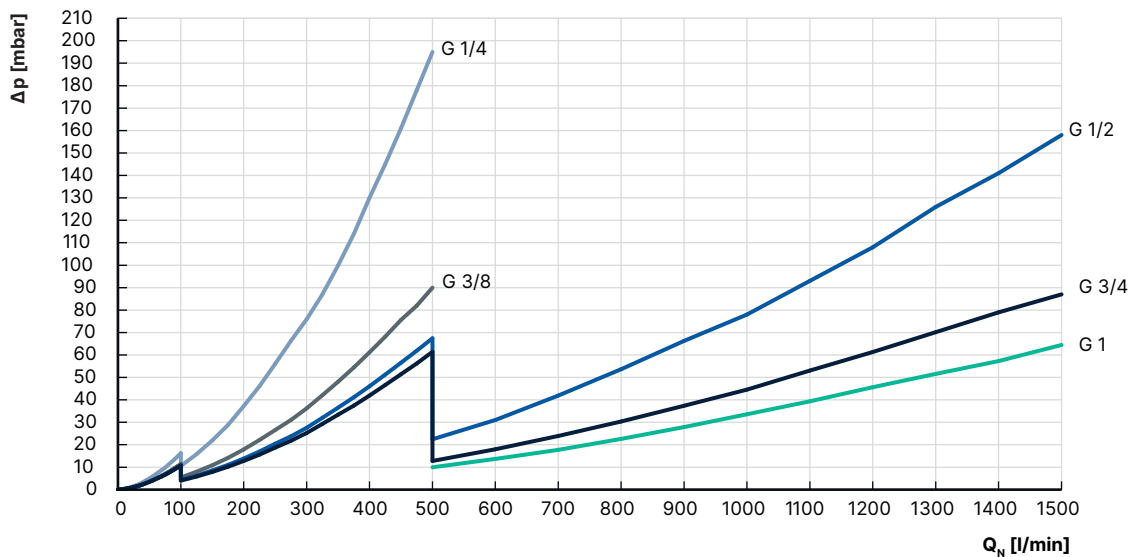


Abb. 12: Druckverlustdiagramm MFM

#### 4.3.1.2 Medium ist nicht Luft oder Stickstoff

Wenn das Betriebsmedium nicht Luft oder Stickstoff ist, den Druckverlust wie folgt ermitteln:

- Den Druckverlust  $\Delta P_{Luft}$  aus dem Diagramm ablesen (Näherung  $Q_{Gas} = Q_{Luft}$ ).
- Den Druckverlust  $\Delta P_{Gas}$  mit der folgenden Formel berechnen.

$$\Delta P_{Gas} = \Delta P_{Air} \cdot \sqrt{\frac{\rho_{N, Gas}}{\rho_{N, Air}}}$$

Abb. 13: Formel für die Berechnung des Druckverlusts in einem MFM

$\Delta P_{Gas}$	Druckverlust des Mediums
$\Delta P_{Air}$	Druckverlust bei Luft
$\rho_{N, Gas}$	Dichte des Mediums bei den Normbedingungen nach DIN 1343 $P_N = 1013,25 \text{ mbar}, T_N = 273,15 \text{ K}$
$\rho_{N, Air}$	Dichte der Luft bei Normalbedingungen gemäß DIN 1343 $P_N = 1013,25 \text{ mbar}, T_N = 273,15 \text{ K}$

Beispiel für Argongas, das durch einen MFM mit 1/4"-Gewindeanschlüssen strömt:

- ▶ Wenn der Durchfluss 140 l<sub>N</sub>/Min. beträgt, ist der Druckverlust P<sub>Luft</sub> wie in der vorhergehenden Abb. angegeben 140 mbar.
- ▶ Der Druckverlust für Argongas mit einem Durchfluss von 1400 l<sub>N</sub>/Min. beträgt 164,4 mbar wie durch die folgende Formel angegeben.

$$\Delta P_{Argon} = 140 \text{ mbar} \cdot \sqrt{\frac{1,784}{1,294}} = 164,4 \text{ mbar}$$

Abb. 14: Berechnung des Druckverlusts für Argongas

## 4.4 Elektrische Daten

### MFM Analog

Betriebsspannung	24 V $\overline{=}$ $\pm 10\%$
Leistungsaufnahme	Siehe Typschild
Analogeingang für den Messwert 0/4...20 mA	Maximale Eingangsimpedanz: 200 $\Omega$ Auflösung: 5 $\mu$ A
Analogeingang für den Messwert 0...5/10 V	Minimale Eingangsimpedanz: 20 k $\Omega$ Auflösung: 2,5 mV
Analogausgang für den Messwert 0/4...20 mA	Maximale Schleifenimpedanz: 400 $\Omega$ bei einer Betriebsspannung von 24 V $\overline{=}$ Auflösung: 20 $\mu$ A
Analogausgang für den Messwert 0...5/10 V	Maximaler Strom: 20 mA Auflösung: 10 mV
Digitaleingang	<ul style="list-style-type: none"> <li>• 0...0,2 V zur Aktivierung von Stufe 1</li> <li>• 1...4 V zur Aktivierung von Stufe 2</li> <li>• 5...28 V zur Aktivierung von Stufe 3</li> </ul>
Relaisausgangstyp	Stromlos geschlossener Kontakt (Öffner), potenzialfrei
Maximale Nennleistungen	1 A, 30 V, 30 VA
Elektrische Anschlüsse	<ul style="list-style-type: none"> <li>• 6-polige Klemmleiste, Raster 5,0 mm</li> <li>• D-Sub-DE-9-Stecker</li> <li>• Service büS-Schnittstelle</li> </ul>
Mindesttemperaturbemessung des an die Feldverdrahtungs- klemmen anzuschließenden Ka- bels:	90 °C

### MFM Industrial Ethernet

Betriebsspannung	24 V $\overline{=}$ $\pm 10\%$
Leistungsaufnahme	< 1 W
Kommunikationsschnittstelle	Industrial Ethernet: PROFINET, EtherNet/IP, EtherCAT, Modbus TCP
Elektrische Anschlüsse	<ul style="list-style-type: none"> <li>• 3-polige Klemmleiste, Raster 3,5 mm</li> <li>• 2 RJ45-Buchsen</li> <li>• Service büS-Schnittstelle</li> </ul>
Mindesttemperaturbemessung des an die Feldverdrahtungs- klemmen anzuschließenden Ka- bels:	90 °C

## MFM RS485/Modbus RTU

Betriebsspannung	24 V $\overline{=}$ $\pm 10\%$
Leistungsaufnahme	< 1 W
Kommunikationsschnittstelle	Modbus RTU (Liste 0 oder 1). Der Kommunikationstyp kann mit der Software Bürkert Communicator ausgewählt werden.
Elektrische Anschlüsse	<ul style="list-style-type: none"> <li>• D-Sub-DE-9-Stecker</li> <li>• Service bÜS-Schnittstelle</li> </ul>
Mindesttemperaturbemessung des an die Feldverdrahtungsklemmen anzuschließenden Kabels:	90 °C

## MFC Analog

Betriebsspannung	24 V $\overline{=}$ $\pm 10\%$ Restwelligkeit < 2 %
Leistungsaufnahme	Siehe Typschild
Analogeingang für den Messwert 0/4...20 mA	Maximale Eingangsimpedanz: 200 $\Omega$ Auflösung: 5 $\mu$ A
Analogeingang für den Messwert 0...5/10 V	Minimale Eingangsimpedanz: 20 k $\Omega$ Auflösung: 2,5 mV
Analogausgang für den Messwert 0/4...20 mA	Maximale Schleifenimpedanz: 400 $\Omega$ bei einer Betriebsspannung von 24 V $\overline{=}$ Auflösung: 20 $\mu$ A
Analogausgang für den Messwert 0...5/10 V	Maximaler Strom: 20 mA Auflösung: 10 mV
Digitaleingang	<ul style="list-style-type: none"> <li>• 0...0,2 V zur Aktivierung von Stufe 1</li> <li>• 1...4 V zur Aktivierung von Stufe 2</li> <li>• 5...28 V zur Aktivierung von Stufe 3</li> </ul>
Relaisausgangstyp	Stromlos geschlossener Kontakt (Öffner), potenzialfrei
Maximale Nennleistungen	1 A, 30 V, 30 VA
Elektrische Anschlüsse	<ul style="list-style-type: none"> <li>• 6-polige Klemmleiste, Raster 5,0 mm</li> <li>• D-Sub-DE-9-Stecker</li> <li>• Service bÜS-Schnittstelle</li> </ul>
Mindesttemperaturbemessung des an die Feldverdrahtungsklemmen anzuschließenden Kabels:	90 °C

## MFC Industrial Ethernet

Betriebsspannung	24 V $\pm$ 10 % Restwelligkeit < 2 %
Leistungsaufnahme	Siehe Typschild
Kommunikationsschnittstelle	Industrial Ethernet: PROFINET, EtherNet/IP, EtherCAT, Modbus TCP
Elektrische Anschlüsse	<ul style="list-style-type: none"><li>• 3-polige Klemmleiste, Raster 3,5 mm</li><li>• 2 RJ45-Buchsen</li><li>• Service bÜS-Schnittstelle</li></ul>
Mindesttemperaturbemessung des an die Feldverdrahtungsklemmen anzuschließenden Kabels:	90 °C

## MFC RS485/Modbus RTU

Betriebsspannung	24 V $\pm$ 10 % Restwelligkeit < 2 %
Leistungsaufnahme	Siehe Typschild
Kommunikationsschnittstelle	Modbus RTU (Liste 0 oder 1). Der Kommunikationstyp kann mit der Software Bürkert Communicator ausgewählt werden.
Elektrische Anschlüsse	<ul style="list-style-type: none"><li>• D-Sub-DE-9-Stecker</li><li>• Service bÜS-Schnittstelle</li></ul>
Mindesttemperaturbemessung des an die Feldverdrahtungsklemmen anzuschließenden Kabels:	90 °C

## 4.5 Kommunikation

### 4.5.1 Industrial Ethernet: EtherCAT



Ethernet-Schnittstelle X1, X2	X1: EtherCAT IN X2: EtherCAT OUT
Azyklische Kommunikation (CoE)	SDO
Typ	Complex Slave
FMMUs	8
Sync Managers	4
Übertragungsgeschwindigkeit	100 Mbit/s
Datentransportschicht	Ethernet II, IEEE 802.3

EtherCAT® ist eine eingetragene Marke und patentierte Technologie, lizenziert durch die Beckhoff Automation GmbH, Deutschland.

### 4.5.2 Industrial Ethernet: EtherNet/IP

Vordefinierte Standardobjekte	Identity Object (0x01) Message Router Object (0x02) Assembly Object (0x04) Connection Manager (0x06) DLR Object (0x47) QoS Object (0x48) TCP/IP Interface Object (0xF5) Ethernet Link Object (0xF6)
DHCP	Unterstützt
BOOTP	Unterstützt
Übertragungsgeschwindigkeit	10 und 100 Mbit/s
Duplexmodi	Halbduplex, Vollduplex, Autonegotiation
MDI-Modi	MDI, MDI-X, Auto-MDI-X
Datentransportschicht	Ethernet II, IEEE 802.3
Address Conflict Detection (ACD)	Unterstützt
DLR (Ringtopologie)	Unterstützt
CIP Reset-Service	Identity Object Reset Service Typ 0 und Typ 1

### 4.5.3 Industrial Ethernet: Modbus TCP

Modbus-Funktionscodes	1, 2, 3, 4, 16
Übertragungsgeschwindigkeit	10 und 100 Mbit/s
Datentransportschicht	Ethernet II, IEEE 802.3

### 4.5.4 Industrial Ethernet: PROFINET IO

Topologieerkennung	LLDP, SNMP V1, MIB2, Physical Device
Minimale Zykluszeit	2 ms
IRT	Nicht unterstützt
MRP Medienredundanz	MRP-Client wird unterstützt
Weitere unterstützte Funktionen	DCP, VLAN Priority Tagging, Shared Device
Übertragungsgeschwindigkeit	100 Mbit/s
Datentransportschicht	Ethernet II, IEEE 802.3
PROFINET IO-Spezifikation	V2.42
Application Relations (AR)	Das Gerät kann gleichzeitig bis zu 2 IO-ARs, 1 Supervisor-AR und 1 Supervisor-DA-AR verarbeiten.

## 4.6 Mechanische Daten

Abmessungen	Siehe Datenblatt <a href="#">Type 8745</a>
Grundblock	Aluminium oder Edelstahl 1.4305
Gehäuse	Polycarbonat (PC)
Dichtung	Siehe Typschild
Statusanzeige	PMMA
Medienberührende Teile (Sensor)	1.4404, Al <sub>2</sub> O <sub>3</sub> , PPS GF40, Epoxidharz, Silicium, Siliciumnitrid

## 5 Medienanschluss



Verletzungsgefahr oder Sachschäden bei Arbeiten an Gerät oder Anlage.

- ▶ Vor Arbeiten an Gerät oder Anlage das Kapitel **Sicherheit** [▶ 8] lesen und beachten.

### 5.1 Mögliche Medienanschlüsse

- G-Innengewindeanschlüsse nach DIN ISO228/1
- NPT-Innengewindeanschlüsse nach ASME/ANSI B 1.20.1
- Flanschanschluss
- Anschlüsse mit Außengewinde-Vakuumverschraubungen
- Anschlüsse mit Außengewinde-Klemmringverschraubungen
- Clamp-Anschluss

### 5.2 Installationsverfahren



#### **WARNUNG!**

Verletzungsgefahr durch Leckage.

Bei geringem Massendurchfluss und hohem Druck sicherstellen, dass die Anlage dicht ist. Die Dichtheit verhindert falsche Messungen oder die Leckage des Mediums.

Um sicherzustellen, dass die Installation dicht ist, folgende Anweisungen beachten:

- ▶ Klemmringverschraubungen verwenden. Die Klemmringverschraubungen so anbringen, dass sie keinen Spannungen ausgesetzt sind.
- ▶ Rohrleitungen mit einem an den Medienanschluss des Geräts angepassten Durchmesser und glatter Oberfläche verwenden.

#### **ACHTUNG!**

Funktionsstörungen auf Grund von Verunreinigungen.

Wenn ein verunreinigtes Medium verwendet wird, einen Filter vor dem Gerät installieren. Die Maschenweite des Filters muss geringer sein als 25 µm. Der Filter stellt eine problemlose Funktion des Geräts sicher.

#### 5.2.1 G1/8" Innengewinde-Anschlüsse

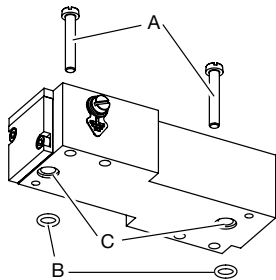
- ▶ Die Schutzkappe entfernen, die den Gewindeanschluss verschließt.
- ▶ Den Medienanschluss auf einer Seite des Produkts durchführen.
- ▶ Die Anweisungen des Herstellers der verwendeten Verschraubung befolgen.
- ▶ Die Drehmomentwerte des Herstellers der verwendeten Verschraubung befolgen.
- ▶ Den Medienanschluss auf der anderen Seite des Produkts genauso durchführen.

## 5.2.2 NPT1/8' Innengewinde-Anschlüsse

- ▶ Den Medienanschluss auf einer Seite des Produkts durchführen.
- ▶ Die Anweisungen des Herstellers der verwendeten Verschraubung befolgen.
- ▶ Die Drehmomentwerte des Herstellers der verwendeten Verschraubung befolgen.
- ▶ Den Medienanschluss auf der anderen Seite des Produkts genauso durchführen.

## 5.2.3 Flanschanschlüsse

Eine Variante mit Flanschanschlüssen ist auf einer Prozessanschlussplatte des Herstellers montiert.



- ▶ Die mit dem Gerät gelieferten M4-Schrauben [A] und O-Ring-Dichtungen [B] verwenden.
- ▶ Die O-Ring-Dichtungen in die Aussparung [C] des Grundblocks einsetzen.
- ▶ Die Schrauben mit einem Drehmoment von 2,7...2,9 Nm (1,99...2,14 lbf-ft) festziehen.

Abb. 15: Flanschanschluss mit Schrauben und O-Ring-Dichtungen

## 5.2.4 Anschlüsse mit Außengewinde-Vakuumverschraubungen

- ▶ Die Schutzkappe entfernen, die den Anschluss verschließt.
- ▶ Den Medienanschluss auf einer Seite des Produkts durchführen.
- ▶ Die Anweisungen des Herstellers der verwendeten Verschraubung befolgen.
- ▶ **VORSICHT! Um Schäden an der Dichtung des Medienanschlusses zu vermeiden, darauf achten, den Sechskant mit einem zweiten Schraubenschlüssel zu arretieren.**  
Die Drehmomentwerte des Herstellers der verwendeten Verschraubung befolgen.
- ▶ Den Medienanschluss auf der anderen Seite des Produkts genauso durchführen.

## 5.2.5 Anschlüsse mit Außengewinde-Klemmringverschraubungen

- ▶ Den Medienanschluss auf einer Seite des Geräts durchführen.
- ▶ Die Anweisungen des Herstellers der verwendeten Verschraubung befolgen.
- ▶ **VORSICHT! Um Schäden an der Dichtung des Medienanschlusses zu vermeiden, darauf achten, den Sechskant mit einem zweiten Schraubenschlüssel zu arretieren.**  
Die Drehmomentwerte des Herstellers der verwendeten Verschraubung befolgen.
- ▶ Den Medienanschluss auf der anderen Seite des Geräts genauso durchführen.

## 5.2.6 Clamp-Anschlüsse

- ▶ Die Schutzkappe entfernen, die den Gewindeanschluss verschließt.
- ▶ Den Medienanschluss auf einer Seite des Produkts durchführen.
- ▶ Die Anweisungen des Herstellers der verwendeten Verschraubung befolgen.
- ▶ Den Medienanschluss auf der anderen Seite des Produkts genauso durchführen.

## 6 Elektrischer Anschluss



Verletzungsgefahr oder Sachschäden bei Arbeiten an Gerät oder Anlage.

- ▶ Vor Arbeiten an Gerät oder Anlage das Kapitel [Sicherheit \[▶ 8\]](#) lesen und beachten.

### 6.1 Zusätzliche Dokumentation

Weitere Dokumentationen zum Produkt:

- ▶ Seite öffnen [Typ 8745](#)
- ▶ Nach unten zu **Downloads** scrollen
- ▶ Oder die Artikelnummer aus dem Typschild in die Suchleiste eingeben.

### 6.2 Verkabelung der Variante Analog mit D-Sub-DE-9-Stecker

#### **ACHTUNG!**

Anforderungen für den ordnungsgemäßen Betrieb des Geräts.

- ▶ Ein Netzteil mit ausreichender Leistung verwenden.
- ▶ Nur abgeschirmte Kabel verwenden.
- ▶ Jedes Kabelende an die Funktionserde anschließen.
- ▶ Bei einem MFC auf die maximal zulässige Restwelligkeit der Betriebsspannung achten (Restwelligkeit < 2 %).

#### **ACHTUNG!**

Versionen mit UL-Zulassung müssen auf eine der folgenden Arten versorgt werden:

- ▶ „Limited Energy Circuit“ (LEC), gemäß UL/IEC61010-1
- ▶ "Limited Power Source" (LPS), gemäß UL / IEC60950
- ▶ SELV / PELV mit UL-zugelassenem Überstrom-Schutz, ausgelegt nach UL/IEC61010-1, Tabelle 18 (z. B. Block PM-0124-020-0)
- ▶ NEC-Klasse-2-Netzteil



Der Kabelschirm ist mit dem Gehäuse des D-Sub-DE-9-Steckers verbunden.

## MFM

D-Sub-DE-9-Stecker	Steckstift	Belegung
	1	Digitaleingang
	2	GND für den Digitaleingang und die Spannungsversorgung
	3	+24 V $\equiv$
	4	Relais, stromlos geschlossener Kontakt (Öffner)
	5	Relais, Referenzkontakt
	6	Nicht belegt
	7	Nicht belegt
	8	Analogausgang für den Messwert
	9	GND für den Analogausgang
Gehäuse		FE

Tab. 4: Anschlussbelegung für D-Sub-DE-9-Stecker

- ▶ D-Sub-DE-9-Buchse entsprechend der Anschlussbelegung verkabeln.
- ▶ D-Sub-DE-9-Buchse mit dem D-Sub-DE-9-Stecker verbinden.
- ▶ Die Schrauben mit einem Anziehdrehmoment von 0,5...0,6 Nm (0,37...0,44 lbf·ft) festziehen.
- ▶ Die Funktionserde des Geräts anschließen. Siehe [Die Funktionserde anschließen \[▶ 42\]](#)

## MFC

D-Sub-DE-9-Stecker	Steckstift	Belegung
	1	Digitaleingang
	2	GND für den Digitaleingang und die Spannungsversorgung
	3	+24 V $\equiv$
	4	Relais, stromlos geschlossener Kontakt (Öffner)
	5	Relais, Referenzkontakt
	6	Sollwerteingang
	7	GND für den Sollwerteingang
	8	Analogausgang für den Messwert
	9	GND für den Analogausgang
Gehäuse		FE

Tab. 5: Anschlussbelegung für D-Sub-DE-9-Stecker

- ▶ D-Sub-DE-9-Buchse entsprechend der Anschlussbelegung verkabeln.
- ▶ D-Sub-DE-9-Buchse mit dem D-Sub-DE-9-Stecker verbinden.
- ▶ Die Schrauben mit einem Anziehdrehmoment von 0,5...0,6 Nm (0,37...0,44 lbf·ft) festziehen.

- ▶ Die Funktionserde des Geräts anschließen. Siehe [Die Funktionserde anschließen \[▶ 42\]](#)

## 6.2.1 Digitaleingang

Der D-Sub-DE-9-Stecker hat einen Digitaleingang. Ein Digitaleingang wird verwendet, um eine Funktion aus der Ferne auszulösen.

### Verfügbare Funktionen am MFM

- Zurücksetzen des Zählers für das aktive Gas.
- Auswahl, welches der 3 Gase das aktive Gas ist.

#### Standard-Zuordnung

Keine Zuordnung

### Verfügbare Funktionen am MFC

- Autotune-Funktion starten.
- Remote-Steuerung des Stellglieds oder Steuerung des Aktors durch das Gerät auslösen.
- Zurücksetzen des Zählers für das aktive Gas.
- Auswahl, welches der 3 Gase das aktive Gas ist.
- Sollwert einstellen.

#### Standard-Zuordnung

##### Autotune starten

- ▶ Die Funktion, die über den Digitaleingang aus der Ferne ausgelöst werden soll, kann mit der Software Bürkert Communicator gewählt werden. Dem Digitaleingang kann nur eine Funktion zugewiesen werden.

Eine Funktion hat bis zu 3 mögliche Schaltstufen, die unterschiedliche Aktionen auslösen können. Die folgende Tabelle gibt die Aktionen an, die den Schaltstufen zugeordnet sind, und wie jede Stufe aktiviert wird.

### MFM | Digitaleingang 1 invertiert

Funktion	Stufe 1 „niedrig“ <sup>(5)</sup>	Stufe 2 „offen“ <sup>(6)</sup>	Stufe 3 „hoch“ <sup>(7)</sup>
Zähler zurücksetzen	Setzt das Zähler zurück	-	-
Gasauswahl für 2 Gase	Wechselt zu Gas 2	Wechselt zu Gas 1	Wechselt zu Gas 1
Gasauswahl für 3 Gase <sup>(8)</sup>	Wechselt zu Gas 2	Wechselt zu Gas 1	Wechselt zu Gas 3

Tab. 6: Von den Schaltstufen ausgelöste Aktionen

<sup>5)</sup> Digitaleingang ist mit GND verbunden

<sup>6)</sup> Digitaleingang ist nicht verbunden (alternativ: 1...4 V  $\overline{\text{---}}$ )

<sup>7)</sup> Digitaleingang ist mit +24 V  $\overline{\text{---}}$  verbunden (alternativ: 5...28 V  $\overline{\text{---}}$ )

<sup>8)</sup> Es ist nicht möglich, die 4 Gaskurve auszuwählen

## MFM | Digitaleingang 1 nicht invertiert

Funktion	Stufe 1 „niedrig“ <sup>(5)</sup>	Stufe 2 „offen“ <sup>(6)</sup>	Stufe 3 „hoch“ <sup>(7)</sup>
Zähler zurücksetzen	-	-	Setzt das Zähler zurück
Gasauswahl für 2 Gase	Wechselt zu Gas 1	Wechselt zu Gas 1	Wechselt zu Gas 2
Gasauswahl für 3 Gase <sup>8)</sup>	Wechselt zu Gas 3	Wechselt zu Gas 1	Wechselt zu Gas 2

Tab. 7: Von den Schaltstufen ausgelöste Aktionen

## MFC | Digitaleingang 1 invertiert

Funktion	Stufe 1 „niedrig“ <sup>(9)</sup>	Stufe 2 „offen“ <sup>(10)</sup>	Stufe 3 „hoch“ <sup>(11)</sup>
Autotune starten	Startet Autotune	-	-
Sollwertquelle	Löst Gespeicherter Sollwert aktiv aus	-	Löst Steuerbetrieb aus
Zähler zurücksetzen	Setzt das Zähler zurück	-	-
Gasauswahl für 2 Gase	Wechselt zu Gas 2	Wechselt zu Gas 1	Wechselt zu Gas 1
Gasauswahl für 3 Gase <sup>12)</sup>	Wechselt zu Gas 2	Wechselt zu Gas 1	Wechselt zu Gas 3
Aktorsteuerung	Öffnet den Antrieb vollständig	-	Schließt den Antrieb
Aktor schließen	Schließt den Antrieb	-	-

Tab. 8: Von den Schaltstufen ausgelöste Aktionen

9) Digitaleingang ist mit GND verbunden

10) Digitaleingang ist nicht verbunden (alternativ: 1...4 V  $\overline{\text{---}}$ )

11) Digitaleingang ist mit +24 V  $\overline{\text{---}}$  verbunden (alternativ: 5...28 V  $\overline{\text{---}}$ )

12) Es ist nicht möglich, die 4 Gaskurve auszuwählen

## MFC | Digitaleingang 1 nicht invertiert

Funktion	Stufe 1 „niedrig“ <sup>(9)</sup>	Stufe 2 „offen“ <sup>(10)</sup>	Stufe 3 „hoch“ <sup>(11)</sup>
Autotune starten	-	-	Startet Autotune
Sollwertquelle	Löst Steuerbetrieb aus	-	Löst Gespeicherter Sollwert aktiv aus
Zähler zurücksetzen	-	-	Setzt das Zähler zurück
Gasauswahl für 2 Gase	Wechselt zu Gas 1	Wechselt zu Gas 1	Wechselt zu Gas 2
Gasauswahl für 3 Gase <sup>12)</sup>	Wechselt zu Gas 3	Wechselt zu Gas 1	Wechselt zu Gas 2
Aktorsteuerung	Schließt den Antrieb	-	Öffnet den Antrieb vollständig
Aktor schließen	-	Schließt den Antrieb	Schließt den Antrieb

Tab. 9: Von den Schaltstufen ausgelöste Aktionen

### 6.2.2 Relais-Ausgang

Der D-Sub-DE-9-Stecker hat einen Relais-Ausgang.

#### MFM

Das Schalten des Relais kann eines der folgenden Ereignisse anzeigen:

- Ein Warnhinweis wurde erzeugt. Ist beispielsweise die Betriebsspannung zu hoch, wird ein Warnhinweis erzeugt.
- Eine Fehlermeldung wurde erzeugt. Wird beispielsweise ein Sensorfehler erkannt, wird eine Fehlermeldung erzeugt.

#### Standard-Zuordnung

Keine Zuordnung

#### MFC

Das Schalten des Relais kann eines der folgenden Ereignisse anzeigen:

- Ein Warnhinweis wurde erzeugt. Ist beispielsweise die Betriebsspannung zu hoch, wird ein Warnhinweis erzeugt.
- Eine Fehlermeldung wurde erzeugt. Wird beispielsweise ein Sensorfehler erkannt, wird eine Fehlermeldung erzeugt.
- Der Sollwert kann nicht erreicht werden.
- Das Gerät führt eine Autotune durch.
- Sollwertquelle hat sich geändert.

#### Standard-Zuordnung

Der Sollwert kann nicht erreicht werden

- ▶ Zur Auswahl der Ereignisse, die dem Relais-Ausgang zugeordnet sind, die Software Bürkert Communicator verwenden. Dem Relais-Ausgang können mehrere Ereignisse zugeordnet werden.

## 6.3 Variante Analog mit einer 6-poligen Klemmleiste verdrahten.

### ACHTUNG!

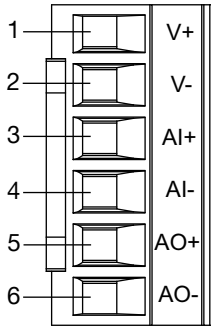
Anforderungen für einen ordnungsgemäßen Betrieb des Geräts.

- ▶ Ein Netzteil mit ausreichender Leistung verwenden.
- ▶ Nur geschirmte Kabel verwenden.
- ▶ Jedes Kabelende an die Funktionserde anschließen.
- ▶ Bei einem MFC auf die maximal zulässige Restwelligkeit der Betriebsspannung achten (Restwelligkeit < 2 %).

### ACHTUNG!

Versionen mit UL-Zulassung müssen auf eine der folgenden Arten versorgt werden:

- ▶ „Limited Energy Circuit" (LEC), gemäß UL/IEC61010-1
- ▶ "Limited Power Source" (LPS), gemäß UL / IEC60950
- ▶ SELV / PELV mit UL-zugelassenem Überstrom-Schutz, ausgelegt nach UL/IEC61010-1, Tabelle 18 (z. B. Block PM-0124-020-0)
- ▶ NEC-Klasse-2-Netzteil

6-polige Klemmleiste	Steckstift	Belegung
	1	+24 V $\equiv$
	2	GND
	3	Sollwertanalogeingang +
	4	Sollwertanalogeingang GND
	5	Istwertanalogausgang +
	6	Istwertanalogausgang GND

Tab. 10: Anschlussbelegung 6-polige Klemmleiste

- ▶ Leiter verbinden.
- ▶ Schrauben festziehen (Anziehdrehmoment 0,5...0,6 Nm bzw. 0,37...0,44 lbf-ft).
- ▶ Das Gerät erden. Siehe [Die Funktionserde anschließen](#) [▶ 42]

## 6.4 Variante Industrial Ethernet verdrahten:

### ACHTUNG!

Anforderungen für den ordnungsgemäßen Betrieb des Geräts.

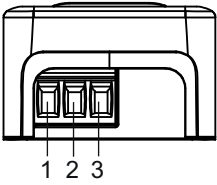
- ▶ Ein Netzteil mit ausreichender Leistung verwenden.
- ▶ Nur geschirmte Industrial-Ethernet-Kabel der Kategorie CAT-5e oder höher verwenden.
- ▶ Jedes Kabelende an die Funktionserde anschließen.
- ▶ Bei einem MFC auf die maximal zulässige Restwelligkeit der Betriebsspannung achten (Restwelligkeit < 2 %).

### ACHTUNG!

Versionen mit UL-Zulassung müssen auf eine der folgenden Arten versorgt werden:

- ▶ „Limited Energy Circuit“ (LEC), gemäß UL/IEC61010-1
- ▶ "Limited Power Source" (LPS), gemäß UL / IEC60950
- ▶ SELV / PELV mit UL-zugelassenem Überstrom-Schutz, ausgelegt nach UL/IEC61010-1, Tabelle 18 (z. B. Block PM-0124-020-0)
- ▶ NEC-Klasse-2-Netzteil

### Spannungsversorgung und Funktionserde verdrahten

3-pin terminal strip	Pin	Belegung
	1	FE (Funktionserde)
	2	DGND
	3	+24 V $\equiv$

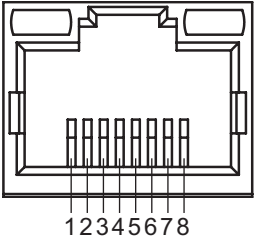
Tab. 11: Anschlussbelegung der 3-poligen Klemmleiste auf dem Gerät

- ▶ Die Geräteabdeckung öffnen.
- ▶ Die Leiter gemäß der Abbildung anschließen.
- ▶ Das Gerät erden. Siehe [Die Funktionserde anschließen \[▶ 42\]](#)
- ▶ Die Schrauben mit einem Drehmoment von 0.22...0.25 N (0.16...0.18 lbf·ft.) festziehen.

### Industrial Ethernet anschließen

Die Kabelabschirmung wird über das Gehäuse des Kabelsteckers angeschlossen.

Beide RJ45-Anschlüsse haben die gleiche Anschlussbelegung.

RJ45	Pin	Belegung
	1	TX+
	2	TX-
	3	RX+
	4	N. C.
	5	N. C.
	6	RX-
	7	N. C.
	8	N. C.
Gehäuse		FE

Tab. 12: Anschlussbelegung eines RJ45-Anschlusses auf dem Gerät

- ▶ Wenn ein anderes Protokoll als EtherCAT verwendet wird, ein Ethernet-Kabel mit einem oder beiden Anschlüssen verbinden.
- ▶ Wenn das EtherCAT-Protokoll verwendet wird, das eingehende Ethernet-Kabel (von der SPS kommend) mit dem ETH1-Anschluss und das ausgehende Ethernet-Kabel mit dem ETH2-Anschluss verbinden.

## 6.5 Netzwerkparameter ändern

### Industrial Ethernet-Varianten



Die Industrial Ethernet-Varianten Ethernet/IP und ModbusTCP haben die gleiche Standard-IP-Adresse 192.168.1.100, Profinet-Geräte haben standardmäßig 0.0.0.0.

- ▶ Vor der Inbetriebnahme des Geräts Netzwerkparameter ändern.
- ▶ Wenn mehrere Geräte an das gleiche Industrial Ethernet-Netzwerk angeschlossen werden müssen, jeweils ein Gerät anschließen und dessen Netzwerkparameter ändern.

### 6.5.1 Über den Produkt-Webserver

#### ACHTUNG!

Sicherheitsrisiko durch Standardpasswörter.

Unbefugte Personen können sich auf dem Webserver anmelden und die Parameter ändern.

- ▶ Die Standardpasswörter ändern.
- ▶ Wenn der Webserver nicht erforderlich ist, deaktivieren den Zugriff mit Bürkert Communicator deaktivieren. Siehe [Konfiguration mit Bürkert Communicator \[▶ 44\]](#).

Voraussetzungen:

- Die Industrial Ethernet-Variante ist nicht EtherCAT
- Digitales Gerät (PC, Tablet, ...) mit einem Webbrowser.
- Möglicherweise ein USB-Ethernet-Adapter.
  - ▶ Gerät über ein Ethernet-Kabel mit dem digitalen Gerät verbinden. Alternativ das Gerät über einen USB-Ethernet-Adapter an den PC anschließen.
  - ▶ Digitales Gerät und Gerät einschalten.
  - ▶ Wenn das Gerät über einen USB-Ethernet-Adapter mit dem digitalen Gerät verbunden wurde, die IP-Adresse des USB-Ethernet-Adapters konfigurieren. Andernfalls die IP-Adresse der Netzwerkkarte des digitalen Geräts konfigurieren.
  - ▶ IP-Adresse auf 192.168.1.xxx ändern, wobei xxx nicht 100 ist.
  - ▶ Webbrowser öffnen. In der Adresszeile des Webbrowsers 192.168.1.100 eingeben.
    - ✓ Die Startseite des Webservers wird geöffnet. Einige Gerätedaten werden angezeigt.
  - ▶ Um die Netzwerkparameter des Geräts zu konfigurieren, eine Webserver-Sitzung öffnen.
  - ▶ Wenn keine automatische Aufforderung zum Einloggen angezeigt wird, **Anmelden** wählen.
  - ▶ **Benutzername:** admin eingeben
  - ▶ **Benutzerpasswort:** admin eingeben
  - ▶ **Anmelden** klicken.
  - ▶ Standardpasswörter durch benutzerdefinierte Passwörter ersetzen.
  - ▶ Netzwerkparameter des Geräts ändern.
  - ▶ **Industrielle Kommunikation** > **Konfiguration** auswählen.
  - ▶ Gewünschte Parameter ändern.
  - ▶ Um die Änderungen zu speichern, **Übernehmen** wählen.
  - ▶ Um die Parameter zu aktualisieren, **Neu starten** wählen.
- ✓ Das Gerät startet neu.
- ✓ Die Netzwerkparameter des Geräts werden geändert.

## 6.5.2 Mit der Software Bürkert Communicator

- ▶ Das Gerät mit der Software Bürkert Communicator verbinden. Siehe **Konfiguration mit Bürkert Communicator** [▶ 44].
- ▶ Netzwerkparameter des Geräts ändern.
- ▶ **Industrielle Kommunikation** > **Parameter** auswählen.
- ▶ Gewünschte Parameter ändern.
- ▶ Um die Parameter zu aktualisieren, das Gerät neu starten.
- ✓ Das Gerät startet neu.
- ✓ Die Netzwerkparameter des Geräts werden geändert.

## 6.6 Die Variante RS485/Modbus RTU verdrahten

### ACHTUNG!

Anforderungen für den ordnungsgemäßen Betrieb des Geräts.

- ▶ Ein Netzteil mit ausreichender Leistung verwenden.
- ▶ Nur abgeschirmte Kabel verwenden.
- ▶ Jedes Kabelende an die Funktionserde anschließen.
- ▶ Bei einem MFC auf die maximal zulässige Restwelligkeit der Betriebsspannung achten (Restwelligkeit < 2 %).

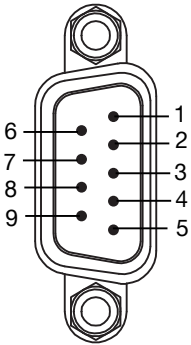
### ACHTUNG!

Versionen mit UL-Zulassung müssen auf eine der folgenden Arten versorgt werden:

- ▶ „Limited Energy Circuit“ (LEC), gemäß UL/IEC61010-1
- ▶ "Limited Power Source" (LPS), gemäß UL / IEC60950
- ▶ SELV / PELV mit UL-zugelassenem Überstrom-Schutz, ausgelegt nach UL/IEC61010-1, Tabelle 18 (z. B. Block PM-0124-020-0)
- ▶ NEC-Klasse-2-Netzteil



Der Kabelschirm ist mit dem Gehäuse des D-Sub-DE-9-Anschlusses (männlich) verbunden.

D-Sub-DE-9-Stecker	Pin	Belegung
	1	Nicht verwendet
	2	GND
	3	+24 V $\equiv$
	4	Nicht verwendet
	5	Nicht verwendet
	6	TX+ (RS485-Y) * Brücke mit Pin 9 für Half-Duplex
	7	TX- (RS485-Z) *Brücke mit Pin 8 für Half-Duplex
	8	RX- (RS485-B)
	9	RX+ (RS485-A)
Gehäuse		FE

Tab. 13: Anschlussbelegung des D-Sub-DE-9-Steckers auf dem Gerät

- ▶ D-Sub-DE-9-Buchse entsprechend der Pinbelegung verdrahten.
- ▶ D-Sub-DE-9-Buchse mit dem D-Sub-DE-9-Stecker verbinden.
- ▶ Die Schrauben mit einem Drehmoment von 0,5...0,6 N·m (0,37...0,44 lbf·ft) festziehen.
- ▶ Die Funktionserde des Geräts anschließen. Siehe [Die Funktionserde anschließen \[▶ 42\]](#)

## 6.7 Die Funktionserde anschließen

### **WARNUNG!**

Entzündungs- und Brandgefahr auf Grund elektrostatischer Entladung.

Bei einer elektrostatischen Entladung des Geräts können sich brennbare Gasdämpfe entzünden.

- ▶ Um zu verhindern, dass sich elektrostatische Ladung aufbaut, das Gehäuse mit der Funktionserde verbinden.
- ▶ Wenn keine Funktionserde angeschlossen ist, werden die Anforderungen der EMV-Richtlinie nicht erfüllt.

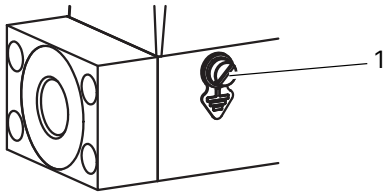


Abb. 16: Position der M4-Schraube für den Anschluss der Funktionserde

---

1 M4-Schrauben

---

- ▶ Das verwendete grün-gelbe Erdungskabel sollte so kurz wie möglich sein. Der Kabelquerschnitt muss mindestens dem Querschnitt des Versorgungsspannungskabels entsprechen.
- ▶ Mit einem 6,5-mm-Schlitzschraubendreher die M4-Schraube lösen.
- ▶ Das grün-gelbe Kabel der Funktionserde mit einem Kabelschuh an der M4-Schraube befestigen.
- ▶ Die M4-Schraube mit einem Drehmoment von 1,8...2 Nm (1,33...1,47 lb-ft) festziehen.

## 7 Inbetriebnahme

---



Verletzungsgefahr oder Sachschäden bei Arbeiten an Gerät oder Anlage.

- ▶ Vor Arbeiten an Gerät oder Anlage das Kapitel [Sicherheit](#) [▶ 8] lesen und beachten.
- 

### 7.1 Inbetriebnahme

- ▶ Die medienführende Rohrleitung mit Druck beaufschlagen.
  - ▶ Die Rohrleitung bei Kalibrierdruck mit dem Medium spülen.
  - ▶ Die Rohrleitung vollständig entlüften.
  - ▶ Kontrollieren, ob die Speicherkarte eingesetzt ist.
  - ▶ Das Gerät mit Spannung versorgen.
  - ▶ Wenn es sich bei dem Gerät um einen MFC handelt und das Betriebsmedium nicht das Kalibriermedium ist oder wenn sich die Druckbedingungen geändert haben, die Funktion Autotune ausführen. Siehe [Optimieren der Regelungsparameter \(MFC\)](#) [▶ 49]
- ✓ Das Gerät funktioniert normal.

## 8 Konfiguration mit Bürkert Communicator

### 8.1 Einstellwerkzeuge



Der MassFlowCommunicator ist eine weitere PC-Software, die nicht mit dem Gerät kompatibel ist. Die Software MassFlowCommunicator kann nicht zum Konfigurieren oder Bedienen des Geräts verwendet werden.

Die Einstellungen können mit der Software Bürkert Communicator Typ 8920 vorgenommen werden. Für allgemeine Informationen zur Software Bürkert Communicator siehe Bedienungsanleitung für Typ 8920.

- ▶ Seite [Typ 8920](#) öffnen
- ▶ Nach unten zu **Downloads** > **Bedienungsanleitungen** scrollen

### 8.2 Mit dem Bürkert Communicator verbinden

#### [Analog-Variante](#) | [Industrial Ethernet-Varianten](#) | [Variante RS485/Modbus RTU](#)


- ▶ Das USB-büS-Interface-Set verwenden, Artikelnummer 00772551.
- ▶ Die neueste Version der Typ 8920 Bürkert Communicator-Software herunterladen.
- ▶ Seite [Typ 8920](#) öffnen
- ▶ Nach unten zu **Downloads** > **Software** scrollen
- ▶ Bürkert Communicator auf dem PC installieren. Während der Installation darf der büS-Stick nicht mit dem PC verbunden sein.
- ▶ Die Teile des USB-büS-Interface-Sets montieren.



Abb. 17: Montierte Teile des USB-büS-Interface-Sets

- ▶ Den Abschlusswiderstandsschalter des büS-Sticks auf ON stellen.
- ▶ Den büS-Stick in einen USB-Anschluss des PCs stecken.
- ▶ Gerät einschalten. Siehe [Elektrischer Anschluss](#) [▶ 32]
- ▶ Den Micro-USB-Stecker in die büS-Schnittstelle des Geräts stecken. Siehe [Produktbeschreibung](#) [▶ 11]
- ▶ Warten, bis der Treiber des büS-Sticks vollständig auf dem PC installiert wurde.
- ▶ Bürkert Communicator starten.



- ▶ Auf  im Bürkert Communicator klicken, um die Kommunikation mit dem Gerät herzustellen.  
✓ Ein Fenster öffnet sich.
- ▶ **Über USB verbinden (bÜS-Stick)** wählen.
- ▶ Den Port Bürkert USB bÜS stick wählen, auf **Fertigstellen** klicken und warten, bis das Gerätesymbol in der Geräteliste erscheint.
- ▶ Im Navigationsbereich auf das Symbol klicken, das mit dem Gerät verbunden ist: Das Gerätemenü erscheint.

## 8.3 Industrial Ethernet-Adresse einstellen

- ▶ Zum Einstellen der Feldbusadresse den Bürkert Communicator verwenden.
- ▶ Oder die Benutzeroberfläche der SPS verwenden, mit der das Gerät verbunden ist.
- ▶ Wenn die Adresse geändert wird, und um Fehlfunktionen des Geräts zu vermeiden, das Gerät durch Unterbrechen und Wiederherstellen der Versorgungsspannung neu starten.

## 8.4 Funktionen

### 8.4.1 Abschaltswelle für das Ventil

Eine Abschaltswelle gewährleistet die Dichtschließfunktion des Regelventils (außer bei Ventilen mit PCTFE-Sitzdichtung). Wenn der Sollwert unter der Abschaltswelle liegt, wird das Steuersignal für das Ventil auf 0 % gesetzt.

### 8.4.2 Abschaltswelle für den Ist-Durchfluss

Eine Abschaltswelle für den Ist-Durchfluss wird aus dem Nenn-Durchfluss, der Messspanne und einem Berechnungsfaktor berechnet. Messwerte unterhalb der berechneten Abschaltswelle werden als Null-Ist-Durchfluss angezeigt.

### 8.4.3 Spülmodus

#### Industrial Ethernet-Varianten | Variante RS485/Modbus RTU



MFC: Wenn das integrierte Ventil vollständig geöffnet ist, steigt die interne Gerätetemperatur. Wenn die interne Gerätetemperatur steigt, kann das Gerät beschädigt werden.

- ▶ Das Ventil nicht länger als 10 min vollständig geöffnet lassen.

Zum vollständigen Öffnen des Ventils:

- ▶ Einen azyklischen Befehl an das Gerät senden.
- ▶ Oder einen zyklischen Befehl mit dem doppelten Nenndurchfluss senden.

## 8.5 Benutzerdefinierte Anpassung

Im Auslieferungszustand ist das Gerät vom Hersteller kalibriert.

Mit der Software Bürkert Communicator kann ein Anpassungsvorgang mit bis zu 32 Kalibrierpunkten definiert werden.

Dieser Vorgang ist im gerätespezifischen **Dokumente und Tools** des Bürkert Communicator beschrieben.

- ▶ Das Gerät mit dem Bürkert Communicator verbinden. Siehe [Mit dem Bürkert Communicator verbinden \[▶ 44\]](#)

## 8.6 Nullpunktjustierung

Zur Anpassung der Sensorkennlinie an die aktuellen Gegebenheiten (Montage-/Einbaulage, Medium, Betriebsdruck) ist eine Nullpunktjustierung möglich. Das Gerät wird in jedem Fall in horizontaler Einbaulage kalibriert. Es kann auch eine andere Einbaulage verwendet werden. Anschließend kann eine Nullpunktjustierung erforderlich sein.

- ▶ Die Kommunikation mit dem Bürkert Communicator starten. Siehe [Mit dem Bürkert Communicator verbinden \[▶ 44\]](#)
- ▶ Das Gerät wählen.
- ▶ **Sensor > Diagnose > Starte Nullpunktgleich** wählen.
- ✓ Der Vorgang beginnt.
- ✓ Das Gerät schaltet den Namur-Status auf orange.

## 8.7 Quellen und Betriebsarten für Sollwertvorgaben

### MFC

Verschiedene Quellen können den Prozesssollwert festlegen. Jeweils eine aktive Quelle auswählen.

Bei Bedarf die Sollwertquelle während des Betriebs ändern. Wenn die Sollwertquelle geändert wird, ändert sich auch die Gerätenennbetriebsart.

Wenn das Gerät zum ersten Mal mit Strom versorgt wird, wechselt das Gerät in eine kurze Initialisierungsphase und schaltet dann in die normale Betriebsart um.

- ▶ Gerät mit dem Bürkert Communicator verbinden. Siehe [Mit dem Bürkert Communicator verbinden \[▶ 44\]](#).
- ▶ Gerät auswählen.
- ▶ **Regler > Parameter > Sollwert > Sollwertquelle** öffnen.



Das **Sollwertquelle** bleibt nach einem Neustart erhalten. Es wird nur zurückgesetzt, wenn die ausgewählte Quelle **Manueller Sollwert** oder **Systemanalyse** ist.

Sollwertquelle	Beschreibung	Betriebsart
<b>Analoge Sollwertvorgabe</b> Nur Variante Analog	Der analoge Eingang setzt die Sollwertvorgabe	Normale Betriebsart (Closed-Loop)
<b>Automatisch</b> Nur Variante Industrial Ethernet	Der Feldbus setzt die Sollwertvorgabe. Wenn mehrere Feldbusteilnehmer gleichzeitig Werte senden, verwendet das Gerät den zuletzt empfangenen Wert.	Normale Betriebsart (Closed-Loop)
<b>Manueller Sollwert</b>	Zum Testen oder um ein Überschreiben durch andere Feldbusteilnehmer zu verhindern.	Normale Betriebsart (Closed-Loop)
<b>Gespeicherter Sollwert</b>	Um eine feste Sollwertvorgabe (w) zu verwenden. Nach einem Geräteneustart bleibt die feste Sollwertvorgabe aktiv.	Normale Betriebsart (Closed-Loop)
<b>Steuerbetrieb</b>	Zum direkten Einstellen der Stellungssollwert (y) auf dem Aktor. Das Menü <b>Stellglied</b> > <b>Parameter</b> > <b>Stellgröße</b> gibt den verwendeten Stellungssollwert (y) an. Durch einen Neustart des Geräts wird der Stellungssollwert (y) auf Null gesetzt.	Open-Loop-Steuerbetrieb
<b>Systemanalyse</b>	Das Gerät arbeitet im Normalbetrieb nach einer vordefinierten zeitlichen Abfolge von Sollwertvorgaben. Das resultierende Diagramm mit den grafischen Prozesswerten nutzen, um das System mit dem Bürkert Communicator zu analysieren.	Das System analysieren

Tab. 14: Quellen und Betriebsarten für Sollwertvorgaben

## 8.8 Betriebsmodus

### MFC

Wenn das Gerät zum ersten Mal mit Strom versorgt wird, wechselt das Gerät in eine kurze Initialisierungsphase und schaltet dann in die normale Betriebsart um. Siehe [Normalbetrieb \[▶ 47\]](#)

- ▶ Zum Ändern der Betriebsart die Quelle für die Sollwertvorgaben ändern. Siehe [Die Quelle für den Sollwert auswählen \[▶ 50\]](#)

Die Betriebsart wird nach einem Neustart des Geräts beibehalten, es sei denn, das Gerät führt die Funktion aus **Systemanalyse**.

## 8.9 Normalbetrieb

### MFC

Die normale Betriebsart ist aktiv, wenn das Gerät zum ersten Mal mit Spannung versorgt wird.

## MFC mit Proportionalventil



Wenn die Ventilsitzdichtung aus einem harten Werkstoff wie PCTFE besteht, kann das Regelventil undicht sein.

Ventile mit einer Sitzgröße von 0,05 mm oder 0,1 mm haben eine Sitzdichtung aus einem harten Werkstoff.

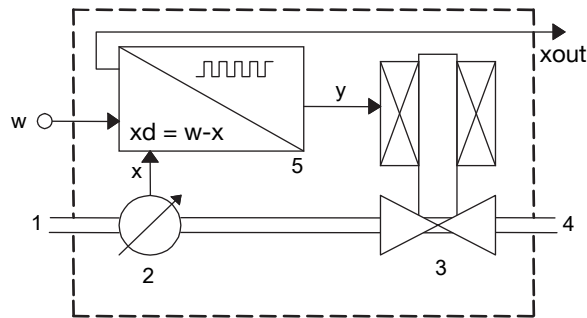


Abb. 18: Funktionsdiagramm des MFC mit Regelventil

1 Medieneinlass	2 Sensor
3 Regelventil	4 Mediumauslass
5 Elektronik	x Messwert des Massendurchflusses
y Stellungssollwert der Pumpe	w Sollwertvorgabe des Massendurchflusses

Der Sensor misst den Massenstrom und vergleicht den Messwert  $x$  mit der Sollwertvorgabe  $w$ . Das Gerät berechnet den Stellungssollwert  $y$  des Aktors.

- Der Stellungssollwert  $y$  bestimmt die Öffnung des Steuerventils. Wenn z. B. der Stellungssollwert 10 % beträgt, beträgt die Öffnung des Ventils 10 %.

Das Übertragungsmittel der Sollwertvorgabe  $w$  und der Messwert des Durchflusses hängt vom Gerät ab.

- ▶ Wenn sich die Betriebsbedingungen geändert haben, die Regelungsparameter optimieren. Siehe [Optimieren der Regelungsparameter \(MFC\) \[▶ 49\]](#)
- ▶ Zum Ändern der Betriebsart die Quelle für die Sollwertvorgabe ändern. Siehe [Die Quelle für den Sollwert auswählen \[▶ 50\]](#)

## 8.9.1 Variante Analog

Nachdem die Betriebsspannung angelegt ist, wechselt das Gerät in eine kurze Initialisierungsphase und schaltet dann in die normale Betriebsart um. Die normale Betriebsart bei der Variante Analog ist die Betriebsart **Analoger Sollwert**.

- Der Sollwert  $w$  wird über den Sollwert-Analogeingang entsprechend den Bereichen in der folgenden Tabelle übertragen.
- Der Messwert des Durchflusses wird über den Analogausgang entsprechend den Bereichen in der folgenden Tabelle übertragen.

Analogausgangsbereich	Minimaler Wert der Eingangs- und Ausgangsbereiche	Maximaler Wert der Eingangs- und Ausgangsbereiche
4...20 mA	4 mA, $w = 0 \%$	20 mA, $w = 100 \%$
0...20 mA	0 mA, $w = 0 \%$	20 mA, $w = 100 \%$
0...5 V $\equiv$	0 V, $w = 0 \%$	5 V, $w = 100 \%$
0...10 V $\equiv$	0 V, $w = 0 \%$	10 V, $w = 100 \%$

Tab. 15: Analogeingangsbereiche und Analogausgangsbereiche

## 8.9.2 Industrial Ethernet-Variante

Nach Anlegen der Betriebsspannung befindet sich das Gerät in einer kurzen Initialisierungsphase und wechselt dann in den Betriebsmodus **Automatisch**.

- ▶ Zum Ändern des Regelbetriebs, d. h. der Quelle für die Sollwerte. Siehe [Die Quelle für den Sollwert auswählen \[▶ 50\]](#)
- ▶ Zum Ändern der Regelparameter die Bürkert Communicator-Software verwenden.

## 8.10 Optimieren der Regelungsparameter (MFC)

### MFC

Die Regelparameter des Geräts können mit der Autotune-Funktion für die aktuellen Betriebsbedingungen optimiert werden.

- Die Autotune-Funktion ist bei erstmaliger Inbetriebnahme des Geräts auszuführen.
- Die Autotune-Funktion sollte bei jeder Änderung der Betriebsbedingungen ausgeführt werden.

Wenn das Gerät erkennt, dass die Rohrleitung leer ist, kann die Autotune-Funktion nicht gestartet werden.

Während Autotune ausgeführt wird:

- ▶ Die Spannungsversorgung des Geräts darf nicht unterbrochen werden.
- ▶ Den Versorgungsdruck konstant halten.

## **WARNUNG!**

### Verletzungsgefahr durch durchfließendes Medium.

Während die Autotune-Funktion ausgeführt wird, kann der Wert des Massenstroms höher sein als der Nenndurchfluss.

- ▶ Vor Ausführen der Autotune-Funktion muss sichergestellt werden, dass durch einen Anstieg des Massendurchflusses keine Gefahr besteht.
- ▶ Die Autotune-Funktion kann ausgelöst werden:
  - ▶ über den Feldbus (Industrial Ethernet-Variante)
  - ▶ über den Feldbus (Variante RS485/Modbus RTU)
  - ▶ über den Digitaleingang (Variante Analog),
  - ▶ mit dem Bürkert Communicator. Siehe [Mit dem Bürkert Communicator verbinden \[▶ 44\]](#)
- ✓ Die Autotune-Funktion wird ausgeführt und die Statusanzeige leuchtet orange.
- ✓ Das Gerät setzt die Durchflussregelung im Rohr vorübergehend aus.
- ✓ Nach Beenden der Funktion kehrt das Gerät in seine vorherige Betriebsart zurück.
- ✓ Wenn die Funktion erfolgreich beendet wurde, werden die optimierten Regelungsparameter in den Festwertspeicher des Geräts übertragen.

## 8.11 Die Quelle für den Sollwert auswählen

### MFC

Der Prozesssollwert kann durch verschiedene Quellen eingestellt werden. Es kann ausgewählt werden, welche Quelle jeweils aktiv ist. Die Quelle für den Sollwert kann während des Betriebs geändert werden.

Bei einer Änderung der Sollwertquelle wird die Betriebsart des Geräts geändert.

Zum Ändern der Sollwertquelle die Einstellung des Parameters **Sollwertquelle** mit dem Bürkert Communicator ändern. Siehe [Mit dem Bürkert Communicator verbinden \[▶ 44\]](#)



Die Einstellung des Parameters **Sollwertquelle** wird nach einem Neustart beibehalten, es sei denn, das Gerät führt die Funktion **Systemanalyse** aus oder die Sollwertquelle wurde auf einen manuellen Sollwert eingestellt.

### Industrial Ethernet-Varianten

Es ist möglich, das zugehörige Objekt alternativ zu ändern. Auf die Datei Device Description File beziehen.

- ▶ Seite öffnen [Typ 8745](#)
- ▶ Nach unten zu **Downloads** > **Software** scrollen

## Die möglichen Einstellungen für den Parameter **Sollwertquelle**

Variante RS485/Modbus RTU: <b>Automatisch</b>	Die Sollwertvorgabe wird über den Feldbus eingestellt.
Variante Analog: <b>Analoge Sollwertvorgabe</b>	Der Sollwert wird über den Analogeingang eingestellt.
Variante Industrial Ethernet: <b>Automatisch</b>	Die Sollwertvorgabe wird über den Feldbus eingestellt. Wenn verschiedene Feldbusteilnehmer gleichzeitig einen Sollwert für das Gerät vorgeben, wird immer der zuletzt vorgegebene Wert verwendet.
<b>Manueller Sollwert</b>	Um die Sollwertvorgabe zu Testzwecken manuell vorzugeben oder sicherzustellen, dass die Sollwertvorgabe nicht durch andere Feldbusteilnehmer überschrieben wird.
<b>Gespeicherter Sollwert</b>	Zur Verwendung eines fest eingestellten Sollwerts (w). Wenn das Gerät neu gestartet wird, bleibt die feste Sollwertvorgabe aktiv. Siehe <a href="#">Normalbetrieb [▶ 47]</a>
<b>Steuerbetrieb</b>	Zur direkten Vorgabe der Stellungssollwert (y) an den Antrieb. Der Wert, der im Menü <b>Stellglied &gt; Parameter &gt; Stellgröße</b> vorgegeben wird, ist der verwendete Stellungssollwert (y). Ein Neustart des Geräts stellt den Stellungssollwert (y) auf Null. Siehe <a href="#">Normalbetrieb [▶ 47]</a>
<b>Systemanalyse</b>	Das Gerät arbeitet in der normalen Betriebsart, aber entsprechend einer vordefinierten chronologischen Sequenz mit Sollwerten. Das resultierende Diagramm in Verbindung mit der grafischen Darstellung der Messwerte verwenden, um das System mit der Software Bürkert Communicator zu analysieren.

## 8.12 Sollwerte ohne Kommunikation

### Industrial Ethernet-Varianten | Variante RS485/Modbus RTU

Die Funktion ermöglicht es, die Sollwertvorgaben eines Geräts auch zu spezifizieren, wenn die Kommunikation mit dem externen Sollwertgeber (zum Beispiel einer SPS) unterbrochen ist. Wenn die Funktion verwendet wird, bleibt der Sollwert konstant.



Durch Verwendung der Funktion kann das Medium weiter fließen, auch wenn die Kommunikation unterbrochen ist.

▶ Darauf achten, dass der Prozess sicher ist, wenn die Funktion verwendet wird.

- ▶ Um die Funktion zu verwenden, siehe die Datei Device Description File.
- ▶ Seite öffnen [Typ 8745](#)
- ▶ Nach unten zu **Downloads > Software** scrollen
- ▶ Die Konfiguration ist verfügbar unter **Regler > Parameter > Sollwert > Erweiterte Einstellungen > Verhalten bei Verbindungsabbruch**

## 9 Instandhaltung

Wenn keine stark verunreinigten Medien verwendet werden und das Gerät gemäß der Bedienungsanleitung verwendet wird, ist das Gerät wartungsfrei.



**Verletzungsgefahr oder Sachschäden bei Arbeiten an Gerät oder Anlage.**

- ▶ Vor Arbeiten an Gerät oder Anlage das Kapitel **Sicherheit** [▶ 8] lesen und beachten.

### 9.1 Serviceaufgaben und Serviceintervalle

Das Gerät ist mit einem Edelstahlmaschenfilter ausgestattet, der sich im Mediumanschluss befindet. Wenn das Gerät in einer anspruchsvollen Umgebung betrieben wird oder einem kontaminierten Medium ausgesetzt ist, muss der Filter regelmäßig überprüft werden. Bei Bedarf kann der Filter gereinigt werden.

### 9.2 Edelstahlmaschenfilter überprüfen und reinigen.

Der Edelstahl-Maschenfilter muss regelmäßig inspiziert und bei Bedarf gereinigt werden. Die Häufigkeit von Inspektion und Reinigung ist vom gemessenen Medium abhängig.

Wenn ein verunreinigtes Medium verwendet wird, muss der Edelstahl-Maschenfilter umgehend gereinigt werden. Sollte der Edelstahl-Maschenfilter verunreinigt sein, ist er durch einen neuen zu ersetzen.

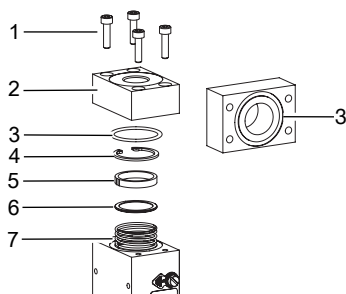


Abb. 19: Medienberührende Teile

1 Schrauben	2 Flanschplatte
3 O-Ring	4 Sicherungsring
5 Ring	6 Edelstahl-Maschenfilter
7 Druckfeder	

- ▶ Das Gerät aufrecht mit dem Medieneinlass nach oben aufstellen.
- ▶ Mit einem 3-mm-Innensechskantschlüssel die Schrauben lösen [1] und die Flanschplatte [2] entfernen. Der O-Ring [3] verbleibt in der Nut an der Rückseite der Flanschplatte.
- ▶ Mit einer Pinzette den Sicherungsring [4] entfernen, da der Maschenfilter [6] und der Ring [5] durch die Druckfeder [7] herausgedrückt werden.
- ▶ **VORSICHT! Den Maschenfilter nicht mit Leitungswasser reinigen.** Den Edelstahl-Maschenfilter [6] mit Aceton, Isopropanol oder Druckluft reinigen.
- ▶ Den Maschenfilter trocknen.

- ▶ **VORSICHT! Vor der Wiedermontage der Teile sicherstellen, dass die feine Seite des Maschenfilters [6] zur Flanschplatte [2] zeigt.**
- ▶ Die Druckfeder [7] zusammen mit dem Maschenfilter [6] in den Grundblock zurückdrücken und mit dem Sicherungsring [4] sichern.
- ▶ Sicherstellen, dass der Maschenfilter und der O-Ring eben sitzen und nicht geneigt sind.
- ▶ Die Flanschplatte [2] und die Schrauben [1] einsetzen.
- ▶ Die Schrauben mit einem Drehmoment von 2,8 Nm (2.06 lbf ft) festziehen.

## 9.3 Kalibrierung

Das Gerät ist werkseitig kalibriert.

Die Kalibrierung muss regelmäßig überprüft werden, um die Genauigkeit zu gewährleisten. Die Häufigkeit hängt von der Nutzung und den individuellen Anforderungen ab. Mechanischer Verschleiß, Alterung der Werkstoffe, Temperaturschwankungen, häufige Verwendung oder Verunreinigungen können die Messgenauigkeit im Laufe der Zeit beeinträchtigen. Es ist daher ratsam, Messgeräte regelmäßig zu kalibrieren, um jederzeit präzise Messergebnisse zu gewährleisten. Der Kunde muss den Zeitpunkt für die regelmäßige Inspektion festlegen. Wir empfehlen, die Kalibrierung nach 12 Monaten zu überprüfen. Um weitere Informationen zur Kalibrierung zu erhalten oder zur Vereinbarung eines Termins an [Bürkert](#) werden.



Die Kalibrierung gilt nur für die primäre Messfunktion des Messgeräts. Die sekundären Ausgänge werden von der Kalibrierung nicht erfasst.

## 9.4 Speicherkarte austauschen.

### Analog-Variante | Industrial Ethernet-Varianten | MFM RS485/Modbus RTU

- ▶ Die Stromversorgung des Geräts ausschalten.
- ▶ Speicherkarte mit einer Pinzette leicht bis zum Anschlag in das Gerät drücken und loslassen. Die alte Speicherkarte kommt heraus.
- ▶ Auf die Einsetzrichtung der Speicherkarte achten.

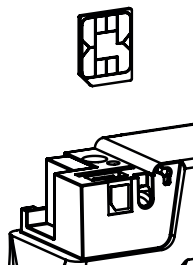


Abb. 20: Einsetzrichtung der Speicherkarte

- ▶ Die neue Speicherkarte in den Steckplatz drücken, bis sie hörbar einrastet. Wenn die Speicherkarte herauskommt, ist die Arretierung fehlgeschlagen.

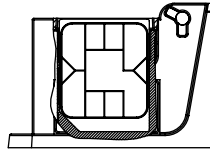


Abb. 21: Eingesetzte Speicherkarte

- ▶ Das Gerät neu starten, um die Daten auf die neue Speicherkarte zu schreiben. Mögliche Probleme im Zusammenhang mit Speicherkarten siehe [Störungen \[▶ 55\]](#)

## 10 Störungen

### 10.1 Die Statusanzeige leuchtet rot

Ursache	Lösung
Betriebsspannung außerhalb des Fehlerbereichs. Das Gerät kann beschädigt werden.	<ul style="list-style-type: none"> <li>▶ Gerät innerhalb der Spezifikation betreiben.</li> </ul> Wenn sich die Statusanzeige nicht ändert, das Gerät an Bürkert zurücksenden.
Sensor, interner Speicher oder Gerät defekt.	Wartung ist erforderlich. <ul style="list-style-type: none"> <li>▶ Hersteller kontaktieren.</li> </ul>
<b>Industrial Ethernet-Varianten   Variante RS485/Modbus RTU</b>	
Keine ordentliche Verbindung zur SPS.	<ul style="list-style-type: none"> <li>▶ Verkabelung überprüfen.</li> <li>▶ Den Status der SPS überprüfen.</li> </ul>
<b>EtherCAT-Variante</b>	
	<ul style="list-style-type: none"> <li>▶ Wenn das EtherCAT-Protokoll verwendet wird, sicherstellen, dass das eingehende Kabel (Empfang von der SPS) mit dem ETH1-Anschluss und das abgehende Kabel mit dem ETH2-Anschluss verbunden ist.</li> </ul>
<b>MFC</b>	
Autotune fehlerhaft oder Autotune abgebrochen. Nach einem Neustart des Geräts wird der Fehler zurückgesetzt.	<ul style="list-style-type: none"> <li>▶ Sicherstellen, dass das Medium durch das Gerät strömt.</li> <li>▶ Das <math>Q_{Nom}</math> des Geräts prüfen.</li> <li>▶ Autotune erneut durchführen.</li> </ul> Nach einem Neustart des Geräts wird der Fehler zurückgesetzt.

### 10.2 Die Statusanzeige leuchtet orange

Ursache	Lösung
Ein Kalibrierungsvorgang läuft.	<ul style="list-style-type: none"> <li>▶ Warten bis der Vorgang abgeschlossen ist.</li> </ul>
<b>PROFINET-Variante</b>	
Die SPS befindet sich im Stoppmodus.	<ul style="list-style-type: none"> <li>▶ Die SPS aktivieren.</li> </ul>
<b>MFC</b>	
Autotune läuft.	<ul style="list-style-type: none"> <li>▶ Warten bis der Vorgang abgeschlossen ist.</li> </ul>
<b>MFC</b>	
Die Betriebsart des Geräts ist auf <b>Steuerbetrieb, Manueller Sollwert</b> oder <b>Systemanalyse</b> .	Siehe <a href="#">Die Quelle für den Sollwert auswählen [▶ 50]</a>

## 10.3 Die Statusanzeige leuchtet gelb

Ursache	Lösung
<p>Einer der folgenden Werte befindet sich außerhalb der Spezifikation. Der Sensor oder das Gerät kann beschädigt sein.</p> <ul style="list-style-type: none"> <li>• Mediumtemperatur</li> <li>• Gerätetemperatur</li> <li>• Versorgungsspannung</li> </ul>	<ul style="list-style-type: none"> <li>▶ Gerät innerhalb der Spezifikation betreiben.</li> </ul> <p>Wenn sich die Statusanzeige nicht ändert, das Gerät an Bürkert zurücksenden.</p>

### Industrial Ethernet-Varianten

Ein Wechsel des Ethernet-Kommunikationsprotokolls ist im Gange.

- ▶ Warten bis der Vorgang abgeschlossen ist.

### MFC

Der Stellungswert für den Aktor hat (fast) 100 % erreicht. Der Sollwert kann nicht erreicht werden.

- ▶ Den Eingangsdruck erhöhen oder den Ausgangsdruck verringern.
- ▶ Wenn der Druckabfall im Rohr zu hoch ist, den Druckabfall reduzieren.
- ▶ Wenn die im Rohr installierten Filter verschmutzt sind, die Filter reinigen.

## 10.4 Die Statusanzeige leuchtet blau

Ursache	Lösung
Fehler im internen Speicher.	<p>Wartung ist erforderlich.</p> <ul style="list-style-type: none"> <li>▶ Hersteller kontaktieren.</li> </ul>

## 10.5 Die Statusanzeige ist aus

Ursache	Lösung
Das Gerät wird nicht mit Spannung versorgt.	<ul style="list-style-type: none"> <li>▶ Verkabelung überprüfen.</li> <li>▶ Sicherstellen, dass die Versorgungsspannung 24 V DC beträgt <math>\overline{=}</math>.</li> <li>▶ Prüfen, ob die Spannungsversorgung ordnungsgemäß funktioniert.</li> </ul>

## 10.6 Die Statusanzeige geht in regelmäßigen Abständen aus

Ursache	Lösung
Spannungsversorgung fällt zeitweise aus und das Gerät startet neu.	▶ Eine Spannungsversorgung mit ausreichender Ausgangsleistung verwenden.
Der Spannungsabfall im Anschlusskabel ist zu groß.	▶ Den Querschnitt des Kabels vergrößern und die Länge des Kabels reduzieren.

## 10.7 Das Austauschgerät übernimmt keinen der Werte des defekten Geräts

Ursache	Lösung
Die Artikelnummer des Austauschgeräts weicht von der Artikelnummer des defekten Geräts ab.	▶ Ein Austauschgerät mit der gleichen Artikelnummer wie das defekte Gerät verwenden. Werte können nur zwischen Geräten mit derselben Artikelnummer übertragen werden.
Die Speicherkarte ist defekt. Das Gerät konnte keine Werte auf die Speicherkarte schreiben.	▶ Speicherkarte austauschen. Siehe <a href="#">Speicherkarte austauschen. [▶ 53]</a> .

## 10.8 Das Austauschgerät übernimmt nicht alle der Werte des defekten Geräts

Ursache	Lösung
Die Gerätebeschreibung des Austauschgeräts unterscheidet sich von der Gerätestruktur des defekten Geräts. Nur die vorhandenen Werte des defekten Geräts können vom Austauschgeräts übernommen werden.	▶ Die neuen Werte des Austauschgeräts mit der Software Bürkert Communicator konfigurieren.

## 10.9 Kein Massendurchfluss

Ursache	Lösung
Die Rohre sind zu groß oder noch nicht vollständig entlüftet.	▶ Das Rohr entlüften. ▶ Den Rohrdurchmesser ändern.
Der Durchflusswert ist unter der Abschaltgrenze.	▶ Wenn die Abschaltgrenze zu hoch ist, den Wert der Abschaltgrenze verringern. Siehe Abschaltung.

Ursache	Lösung
<p><b>MFC</b></p> <p>Das Gerät befindet sich nicht im Normalbetrieb, siehe <b>Betriebsmodus [▶ 47]</b>.</p> <p>Das Gerät läuft möglicherweise in einer der in <b>Die Quelle für den Sollwert auswählen [▶ 50]</b> beschriebenen Funktionen</p>	<p>▶ Wenn das Gerät nicht in einer der in <b>Die Quelle für den Sollwert auswählen [▶ 50]</b> beschriebenen Funktionen läuft, die anderen möglichen Ursachen des Problems überprüfen.</p>
<p><b>MFC</b></p> <p>Die Sollwertvorgabe ist unterhalb der Grenze für die Nullpunktabschaltung.</p>	<p>▶ Die Sollwertvorgabe erhöhen, bis sie größer als 2 % des Nenndurchflusses ist.</p>

## 10.10 Instabiler Messwert

Ursache	Lösung
<p>Funktionserde (FE) ist nicht korrekt angeschlossen.</p>	<p>▶ Für den Anschluss der Funktionserde ein möglichst kurzes grün-gelbes Kabel verwenden.</p> <p>Und der Kabelquerschnitt muss mindestens dem Querschnitt des Spannungsversorgungskabels entsprechen. Siehe <b>Die Funktionserde anschließen [▶ 42]</b></p>
<p><b>MFC</b></p> <p>Die Restwelligkeit der Versorgungsspannung ist zu hoch.</p>	<p>▶ Eine Versorgungsspannung verwenden, die den technischen Daten in <b>Technische Daten [▶ 20]</b> entspricht</p>
<p><b>MFC</b></p> <p>Das Gerät muss Unregelmäßigkeiten aufgrund einer instabilen Druckversorgung kompensieren, verursacht beispielsweise durch Pumpen.</p>	<p>▶ Einen geeigneten, dem Gerät vorgeschalteten Druckregler installieren.</p> <p>▶ Einen Puffertank zum Aufnehmen von Druckschwankungen installieren.</p>
<p><b>MFC</b></p> <p>Die Steuerung ist instabil.</p>	<p>▶ Autotune-Funktion durchführen, um das Gerät an die Betriebsbedingungen anzupassen.</p>

## 10.11 Sollwertvorgabe bei 0 %, aber Medium fließt immer noch

Ursache	Lösung
<b>MFC mit Proportionalventil</b>	
Der angeschlossene Aktor ist ein Proportionalventil, und der Betriebsdruck liegt über dem Dichtungsdruck des Proportionalventils.	<ul style="list-style-type: none"> <li>▶ Betriebsdruck verringern.</li> <li>▶ Zur Behebung des Defekts das Gerät an den Hersteller zurücksenden.</li> </ul>
<b>MFC Analog</b>	
Die Betriebsart des Geräts ist auf <b>Steuerbetrieb</b> eingestellt, und der Aktor ist geöffnet, weil der Digitaleingang das Öffnen des Aktors auslöst.	<ul style="list-style-type: none"> <li>▶ Das Gerät in die normale Betriebsart einstellen. Siehe Normale Betriebsart (MFC) und <b>Die Quelle für den Sollwert auswählen [▶ 50]</b>.</li> <li>▶ Den Betrieb des Digitaleingangs überprüfen. Siehe Digitaleingang</li> </ul>

## 10.12 Sollwertvorgabe bei 0 %, kein Massendurchfluss, aber es wird ein Massendurchfluss ungleich Null gemessen

Ursache	Lösung
<b>MFC</b>	
Die Einbaulage des Geräts ist falsch.	<ul style="list-style-type: none"> <li>▶ Das Gerät wie empfohlen in <b>Medienanschluss [▶ 30]</b> installieren</li> <li>▶ Autotune-Funktion durchführen, um das Gerät an die Betriebsbedingungen anzupassen.</li> <li>▶ Nullpunktgleich durchführen. Siehe <b>Nullpunktjustierung [▶ 46]</b></li> </ul>
<b>MFC</b>	
Das Betriebsmedium unterscheidet sich von dem bei der Kalibrierung angegebenen Medium.	<ul style="list-style-type: none"> <li>▶ Das angegebene Betriebsmedium verwenden oder das Gerät an den Hersteller zwecks Kalibrierung mit dem neuen Betriebsmedium schicken.</li> </ul>

## 10.13 Sollwertvorgabe wird nicht erreicht

Ursache	Lösung
<b>MFC</b>	
Der Maschenfilter ist verstopft.	<ul style="list-style-type: none"> <li>▶ Maschenfilter reinigen oder austauschen.</li> <li>▶ Autotune-Funktion durchführen, um das Gerät an die Betriebsbedingungen anzupassen.</li> </ul>

Ursache	Lösung
<b>MFC mit Proportionalventil</b>	
Der Ausgangsdruck ist zu hoch.	<ul style="list-style-type: none"> <li>▶ Sicherstellen, dass die Rohrdurchmesser und Rohrlängen angepasst sind.</li> <li>▶ Die Medienanschlussrohre hinter dem Gerät reinigen, wenn sie verschmutzt sind.</li> </ul>
<b>MFC mit Proportionalventil</b>	
Der Eingangsdruck ist zu niedrig.	<ul style="list-style-type: none"> <li>▶ Eingangsdruck auf den Kalibrierdruckwert erhöhen.</li> <li>▶ Sicherstellen, dass die Rohrdurchmesser und Rohrlängen angepasst sind.</li> </ul>

## 10.14 Netzwerk-Statusanzeige

LED-Anzeige	Bedeutung	Maßnahme
Link/Act-LED (grün) blinkt schnell	Mit übergeordnetem Protokoll-Layer verbunden.	-
Link/Act-LED (grün) blinkt langsam (direkt nach Neustart)	Verbindung zum Protokoll-Layer wird gesucht.	-
Link/Act-LED (grün) blinkt langsam (20 s nach Neustart)	Nicht mit übergeordnetem Protokoll-Layer verbunden.	▶ Kabel prüfen.
Link/Act-LED (grün) leuchtet nicht.	Nicht mit Netzwerk verbunden.	▶ Kabel prüfen.
Link-LED (gelb) leuchtet	Mit Netzwerk verbunden.	-
Link-LED (gelb) leuchtet nicht	Nicht mit Netzwerk verbunden.	▶ Kabel prüfen.

Tab. 16: Bedeutung der LED-Anzeige

# 11 Deinstallation

## 11.1 Zerlegung

- ▶ Den Mediendruck in der Anlage reduzieren.
- ▶ Das Gerät mit einem neutralen Medium spülen (z. B. Stickstoff).
- ▶ Den Druck des Spülmediums in der Anlage reduzieren.
- ▶ Die Stromversorgung des Geräts ausschalten.
- ▶ Die elektrische Verdrahtung entfernen.
- ▶ Die Medienanschlüsse abtrennen.
- ▶ Das Gerät entfernen.

## 12 Ersatzteile und Zubehör



Verletzungsgefahr, Sachschäden durch falsche Teile.

- ▶ Nur Originalzubehör und Originalersatzteile von Bürkert verwenden.



Die Teile direkt in unserem [eShop](#) bestellen.

### 12.1 Elektrisches Zubehör

- ▶ Für weiteres Zubehör siehe Datenblatt.

#### Industrial Ethernet-Varianten

USB-büS-Interface-Set, ohne Spannungsversorgung	772551
Speicherkarte	auf Anfrage

#### Analog-Variante

USB-büS-Interface-Set, ohne Spannungsversorgung	772551
Speicherkarte	auf Anfrage
D-Sub-DE-9-Büchsen-Anschluss mit 5 m Kabel, mit abisoliertem Ende	580882
D-Sub-DE-9-Büchsen-Anschluss mit 10 m Kabel, mit abisoliertem Ende	580883

#### Variante RS485/Modbus RTU

USB-büS-Interface-Set, ohne Spannungsversorgung	772551
Speicherkarte	auf Anfrage
D-Sub-DE-9-Büchsen-Anschluss mit 5 m Kabel, mit abisoliertem Ende	580882
D-Sub-DE-9-Büchsen-Anschluss mit 10 m Kabel, mit abisoliertem Ende	580883

### 12.2 Klemmringverschraubungen für ein Gerät mit G-Innengewindeanschlüssen

Die Gewindeanschlussplatten des Geräts entsprechen der Norm DIN ISO 228/1. Wenn die Rohrverschraubungen nicht mit dem Gerät geliefert werden, Rohrverschraubungen wählen, die auf den Mediumsanschluss des Geräts abgestimmt sind. Dichtung ebenfalls in Abhängigkeit vom Mediumsanschluss und dem Rohrdurchmesser bestellen.

Innengewindean- schluss am Gerät ge- mäß DIN ISO 228/1	Rohrdurchmesser	Artikelnummer	
		Edelstahl-Klemmring- verschraubung	Dichtung (1 Stück)
G 1/4	6 mm	901538	901575 (Kupfer)
G 1/4	8 mm	901540	
G 1/4	1/4"	901551	901579 (Gummi Stahl)
G 1/4	3/8"	901553	

Tab. 17: Edelstahl-Klemmringverschraubungen und zugehörige Dichtungen

## 12.3 Zusätzliche Software

Bürkert Communicator

Herunterladen von  
[country.burkert.com](https://country.burkert.com)

Tab. 18: Dokumentation und Software

## 13 Logistik

### 13.1 Transport und Lagerung

- ▶ Gerät vor Nässe und Schmutz geschützt in der Originalverpackung transportieren und lagern.
- ▶ UV-Strahlung und direkte Sonneneinstrahlung vermeiden.
- ▶ Anschlüsse, wenn vorhanden, mit Schutzkappen vor Beschädigungen schützen.
- ▶ Zulässige Lagertemperatur einhalten.
- ▶ Kabel, Stecker, externe Filter und Installationsmaterial entfernen.
- ▶ Verunreinigte Geräte reinigen und entlüften.

### 13.2 Rücksendung



Solange keine gültige Kontaminationserklärung vorliegt, werden an dem Gerät keine Arbeiten oder Untersuchungen vorgenommen.

- ▶ Um das Gerät an Bürkert zurückzusenden, die Bürkert Vertriebsniederlassung kontaktieren. Eine Rücksendenummer ist erforderlich.

### 13.3 Entsorgung

#### Umweltgerechte Entsorgung



- ▶ Nationale Vorschriften bezüglich Entsorgung und Umwelt beachten.
- ▶ Elektrische und elektronische Geräte separat sammeln und speziell entsorgen.

Weitere Informationen unter [country.burkert.com](https://country.burkert.com)