



Sous réserve de modifications techniques.

© Bürkert SAS 2023-2026

Technical documentation 2603/04\_FRfr\_00572427\_424237579\_18014399514662027 / Original EN

# Table des matières

<b>1</b>	<b>A propos de ce document</b>	<b>6</b>
1.1	Symboles	6
1.2	Termes et abréviations	7
1.3	Fabricant	7
<b>2</b>	<b>Sécurité</b>	<b>8</b>
2.1	Utilisation conforme	8
2.2	Consignes de sécurité	8
<b>3</b>	<b>Description du produit</b>	<b>12</b>
3.1	Présentation du produit	12
3.2	Identification du produit	15
3.2.1	Étiquette d'identification	15
3.2.2	Étiquette d'étalonnage	15
3.2.3	Marquage de conformité	16
3.2.4	Symboles et marquages sur l'appareil	16
3.3	Éléments d'affichage	16
3.3.1	Indicateur de l'état	16
3.3.2	Mode NAMUR	16
3.3.3	Indicateur d'état du réseau	17
3.3.4	Indicateur de communication	18
3.4	Fonctionnalité	18
3.4.1	Interface service-büS	18
3.4.2	Vanne de régulation	18
3.4.3	Carte mémoire	19
<b>4</b>	<b>Données techniques</b>	<b>20</b>
4.1	Normes et directives	20
4.2	Conditions d'utilisation	20
4.3	Données du fluide	21
4.3.1	Perte de pression	22
4.4	Caractéristiques électriques	24
4.5	Communication	27
4.5.1	Ethernet industriel : EtherCAT	27
4.5.2	Ethernet industriel : EtherNet/IP	28
4.5.3	Ethernet industriel : Modbus TCP	28
4.5.4	Ethernet industriel : PROFINET IO	29
4.6	Caractéristiques mécaniques	29
<b>5</b>	<b>Connexion fluide</b>	<b>30</b>
5.1	Connexions fluide possibles	30
5.2	Procédure d'installation	30
5.2.1	Raccordements taraudés G1/8"	30
5.2.2	Raccordements taraudés NPT1/8"	30
5.2.3	Raccords à bride	31
5.2.4	Raccordements avec raccords à vide filetés	31
5.2.5	Raccordements avec raccords à olive filetés	31
5.2.6	Raccords Tri-clamp	31
<b>6</b>	<b>Raccordement électrique</b>	<b>32</b>

6.1	Documentation supplémentaire	32
6.2	Câbler la variante Analogique avec connecteur mâle D-sub DE-9	32
6.2.1	Entrée numérique	34
6.2.2	Sortie relais	37
6.3	Câbler la variante Analogique avec un bornier 6 pôles	37
6.4	Câbler la variante Ethernet industriel	38
6.5	Modifier les paramètres du réseau	40
6.5.1	Via le serveur web du produit	40
6.5.2	Via le logiciel Bürkert Communicator	41
6.6	Brancher la variante RS485/Modbus RTU	41
6.7	Raccorder à la terre fonctionnelle	42
<b>7</b>	<b>Mise en service</b>	<b>44</b>
7.1	Procédure de mise en service	44
<b>8</b>	<b>Configuration avec Bürkert Communicator</b>	<b>45</b>
8.1	Outils de réglage	45
8.2	Se connecter au Bürkert Communicator.	45
8.3	Réglage de l'adresse Ethernet industriel	46
8.4	Fonctions	46
8.4.1	Seuil de fermeture pour la vanne	46
8.4.2	Seuil de cut-off pour le débit réel	46
8.4.3	Mode vidange	46
8.5	Changement de fluide	46
8.6	Réglage défini par l'utilisateur	47
8.7	Réglage du point zéro	47
8.8	Valeur de consigne, sources et modes de fonctionnement	47
8.9	Modes de fonctionnement	48
8.10	Mode de fonctionnement normal	49
8.10.1	Variante analogique	50
8.10.2	Variante Ethernet industriel	50
8.11	Optimiser les paramètres de contrôle en boucle fermée	50
8.12	Sélectionner la source indiquant la valeur de consigne	51
8.13	Valeurs du point de consigne sans communication	52
<b>9</b>	<b>Maintenance</b>	<b>53</b>
9.1	Tâches et intervalles d'entretien	53
9.2	Inspecter et nettoyer le filtre à maille en acier inoxydable	53
9.3	Étalonnage	54
9.4	Remplacer la carte mémoire	54
<b>10</b>	<b>En cas de dérangement</b>	<b>55</b>
10.1	L'indicateur de l'état est rouge	55
10.2	L'indicateur de l'état est orange	55
10.3	L'indicateur de l'état est jaune	56
10.4	L'indicateur de l'état est bleu	56
10.5	L'indicateur de l'état est éteint	57
10.6	L'indicateur d'état s'éteint par intermittence	57
10.7	L'appareil de remplacement n'adopte aucune des valeurs de l'appareil défectueux	57
10.8	L'appareil de remplacement n'adopte pas toutes les valeurs de l'appareil défectueux	57
10.9	Pas de débit massique	58
10.10	Valeur mesurée instable	58

10.11	Valeur de consigne à 0 %, mais le fluide s'écoule toujours	59
10.12	La valeur de consigne est à 0 %, aucun débit massique, mais un débit massique différent de zéro est mesuré	59
10.13	La valeur de consigne n'est pas atteinte	59
10.14	Indicateur d'état du réseau	60
<b>11</b>	<b>Désinstallation</b>	<b>61</b>
11.1	Démontage	61
<b>12</b>	<b>Pièces de rechange et accessoires</b>	<b>62</b>
12.1	Accessoires électriques	62
12.2	Raccords à compression pour un appareil avec raccords à filetage intérieur G	62
12.3	Logiciels supplémentaires	63
<b>13</b>	<b>Logistique</b>	<b>64</b>
13.1	Transport et stockage	64
13.2	Retour	64
13.3	Élimination	64

# 1 A propos de ce document

Le manuel est une partie importante du produit et guide l'utilisateur pour une installation et un fonctionnement sûrs. Les informations et les instructions contenues dans ce manuel sont obligatoires pour l'utilisation du produit.

- ▶ Lire et respecter entièrement le chapitre sur la sécurité avant d'utiliser le produit pour la première fois.
- ▶ Lire et respecter les chapitres pertinents du document avant de travailler sur le produit.
- ▶ Conserver ces instructions pour pouvoir les consulter et les transmettre aux utilisateurs ultérieurs.
- ▶ En cas de questions, contacter le distributeur Bürkert.



Plus d'informations concernant le produit sur [Produits](#).

- ▶ Saisir le numéro d'article de l'étiquette d'identification dans la barre de recherche.

Les illustrations de ce manuel peuvent varier en fonction de la variante du produit.

## 1.1 Symboles



### **DANGER !**

Avertit d'un danger entraînant la mort ou des blessures graves.



### **AVERTISSEMENT !**

Avertit d'un danger pouvant entraîner la mort ou des blessures graves.



### **ATTENTION !**

Avertit d'un danger pouvant entraîner des blessures légères.

### **REMARQUE !**

Avertit des dommages matériels sur le produit ou l'installation.



Indique des informations supplémentaires importantes, des conseils et des recommandations.



Fait référence aux informations contenues dans ce manuel ou dans d'autres documents.

▶ Indique une étape à effectuer.

✓ Indique un résultat.

**Menu** Indique un texte d'interface utilisateur du logiciel.

## 1.2 Termes et abréviations

Les termes et abréviations utilisés dans ce document correspondent aux définitions suivantes.

Appareil	Type 8743
MFM	Débitmètre massique
MFC	Régulateur de débit massique
bar, bar (g)	Unité pour pression relative
bar abs	Unité pour pression absolue
Atmosphère Ex	Atmosphère explosible
Certification Ex	Certification pour l'utilisation dans l'atmosphère explosible.

## 1.3 Fabricant

Bürkert SAS

20, rue du Giessen

67220 TRIEMBACH-AU VAL

FRANCE

Les adresses de contact se trouvent sous [Contact](#).



Besoin de plus d'informations ou de produits complémentaires ?

- Découvrir toute la gamme de produits sur notre [eShop](#).

## 2 Sécurité

### 2.1 Utilisation conforme

L'appareil MFM est conçu pour mesurer le débit massique de gaz propres et secs.

L'appareil MFC est conçu pour mesurer et réguler le débit massique de gaz propres et secs.

Les fluides autorisés sont indiqués dans [Données techniques \[► 20\]](#).

Les conditions préalables pour un fonctionnement sûr et en toute sécurité sont un transport, un stockage, une installation, une mise en service, une utilisation et une maintenance dans les règles.

Le manuel fait partie de l'appareil. L'appareil est exclusivement destiné à une utilisation dans le cadre de ces instructions. Les utilisations de l'appareil qui ne sont pas décrites dans ce manuel, dans les documents contractuels ou sur l'étiquette d'identification peuvent entraîner des blessures graves ou la mort, des dommages à l'appareil ou aux matériels et des dangers pour l'entourage ou l'environnement.

- ▶ Seul un personnel qualifié et formé peut installer, utiliser et entretenir l'appareil. Voir la qualification des personnes dans [Consignes de sécurité \[► 8\]](#)
- ▶ Utiliser l'appareil uniquement en association avec les appareils et composants externes recommandés ou homologués par Bürkert.
- ▶ Utiliser l'appareil uniquement s'il est en parfait état technique.
- ▶ N'utiliser l'appareil qu'à l'intérieur.
- ▶ En atmosphère explosive, utiliser uniquement des appareils homologués pour cette zone. Ces appareils sont identifiés par le marquage ATEX sur l'étiquette d'identification. Respecter l'étiquette d'identification et les instructions fournies avec l'appareil pour l'utilisation en atmosphère explosive.
- ▶ Ne pas ouvrir l'appareil.
- ▶ Ne pas utiliser l'appareil dans des zones soumises à de fortes vibrations.

### 2.2 Consignes de sécurité

#### Qualifications des personnes qui travaillent avec l'appareil

Si l'appareil n'est pas utilisé correctement, des personnes peuvent être gravement blessées ou tuées. Pour éviter les accidents, toute personne travaillant avec l'appareil doit satisfaire aux exigences minimales suivantes :

- ▶ Effectuer les travaux sur l'appareil en toute sécurité conformément à ce manuel.
- ▶ Reconnaître et éviter les dangers lors de travaux sur l'appareil.
- ▶ Comprendre les instructions et mettre en œuvre les informations contenues dans ce manuel en conséquence.

#### Responsabilité de l'exploitant

L'exploitant est responsable du respect des prescriptions locales de sécurité et de celles se rapportant au personnel.

- ▶ Respecter les règles générales de la technique.
- ▶ Installer l'appareil conformément à la réglementation en vigueur dans le pays respectif.

- ▶ Les dangers résultant du lieu d'utilisation de l'appareil doivent être évités à l'aide d'instructions d'utilisation appropriées de l'exploitant.

### Éléments et assemblages sujets aux risques électrostatiques.

L'appareil contient des éléments électroniques sensibles aux décharges électrostatiques (ESD). Ces éléments sont affectés par le contact avec des personnes ou des objets ayant une charge électrostatique. Dans le pire des cas, ces éléments sont immédiatement détruits ou tombent en panne après la mise en service.

- ▶ Pour minimiser ou éviter l'éventualité d'un dommage dû à une décharge électrostatique brusque, respecter les exigences de la norme EN 61340-5-1.
- ▶ Ne pas toucher les éléments électroniques lorsqu'ils sont sous tension d'alimentation.

### Choc électrique dû à des composants électriques

Le contact avec des pièces sous tension peut entraîner de graves chocs électriques. Des personnes peuvent ainsi être gravement blessées ou tuées.

- ▶ Couper la tension avant d'intervenir dans l'installation ou sur l'appareil. Empêcher toute remise en marche.
- ▶ Respecter les réglementations en vigueur pour les appareils électriques en matière de prévention des accidents et de sécurité.

### Changements et autres modifications, pièces de rechange et accessoires

Les modifications apportées à l'appareil, le montage incorrect ou l'utilisation d'appareils ou de composants non autorisés présentent des dangers qui peuvent entraîner des accidents et des blessures.

- ▶ Ne pas modifier l'appareil.
- ▶ Ne pas exposer l'appareil à des charges mécaniques.
- ▶ Respecter le manuel d'utilisation de l'appareil ou du composant utilisé.
- ▶ Utiliser uniquement l'appareil en association avec les appareils et composants étrangers recommandés et homologués par Bürkert.

Les pièces de rechange et les accessoires qui ne répondent pas aux exigences de la société Bürkert peuvent compromettre la sécurité de fonctionnement de l'appareil et provoquer des accidents.

- ▶ Pour garantir la sécurité de fonctionnement, n'utiliser que des pièces d'origine de la société Bürkert.

### Utilisation uniquement après transport, stockage, installation, mise en service ou maintenance conformes

Un transport, un stockage, une installation, une mise en service ou une maintenance inappropriés compromettent la sécurité de fonctionnement de l'appareil et peuvent provoquer des accidents. Des personnes peuvent ainsi être gravement blessées ou tuées.

- ▶ Respecter toutes les valeurs et limites indiquées dans ce manuel afin de garantir la sécurité et le bon fonctionnement de l'appareil.
- ▶ Effectuer uniquement les travaux décrits dans cette notice.
- ▶ Exécuter les travaux d'installation uniquement avec l'outillage approprié.
- ▶ Tous les autres travaux doivent être effectués uniquement par Bürkert.

## Travaux sur l'appareil

Des travaux sur l'appareil non éteint, une mise en marche non autorisée ou un démarrage incontrôlé de l'installation peuvent provoquer des accidents. Cela peut gravement blesser ou tuer des personnes.

- ▶ Effectuer des travaux sur l'appareil uniquement lorsqu'il est éteint.
- ▶ Protéger l'appareil ou l'installation d'une remise en marche involontaire.
- ▶ Après interruption du processus, garantir une remise en marche contrôlée. Attention à l'ordre des étapes :
  1. Établir l'alimentation électrique ou pneumatique.
  2. Alimenter en fluide.

## Valeurs limites techniques et fluides

Le non-respect des valeurs limites techniques ou la présence de fluides inadaptés peut endommager l'appareil et provoquer des fuites. Cela peut également provoquer des accidents et blesser gravement ou tuer des personnes.

- ▶ Respecter les valeurs limites. Voir **Données techniques [▶ 20]** et les indications sur l'étiquette d'identification.
- ▶ Alimenter les raccords de fluide seulement avec les fluides énumérés au chapitre **Données techniques [▶ 20]**.
- ▶ Consulter la fiche de données de sécurité des produits utilisés.

## Dans les atmosphères explosibles, n'utiliser que des appareils homologués

Les appareils pouvant être utilisés dans des zones potentiellement explosives sont pourvus d'un marquage Ex. La livraison de ces appareils comprend des instructions supplémentaires avec marquage Ex.

- ▶ En atmosphère explosible, utiliser uniquement des appareils homologués pour cette zone.
- ▶ Pour une utilisation dans des zones potentiellement explosives, tenir compte des données sur l'appareil.
- ▶ Pour une utilisation dans des zones potentiellement explosives, tenir compte des instructions complémentaires avec marquage Ex.
- ▶ En aucun cas les appareils ne portant pas ce marquage Ex et ces instructions supplémentaires ne doivent être utilisés dans des atmosphères potentiellement explosives.

## Fluides sous pression

Les fluides sous pression peuvent provoquer de graves blessures. Une surpression ou un coup de bélier peut provoquer l'éclatement de l'appareil ou des conduites. Des conduites pneumatiques défectueuses ou mal fixées peuvent se détacher et se renverser.

- ▶ Couper la pression avant d'intervenir sur l'appareil ou sur l'installation. Purger ou vider les conduites.
- ▶ Respecter les plages de pression autorisées des fluides.
- ▶ Respecter les plages de température autorisées des fluides.

## Surfaces chaudes et risque d'incendie

Sur des actionneurs à commutation rapide ou en présence d'un fluide brûlant, la surface de l'appareil peut devenir chaude.

- ▶ Porter des gants de protection appropriés.
- ▶ Maintenir les matériaux et les supports facilement inflammables à l'écart de l'appareil.

## 3 Description du produit

### 3.1 Présentation du produit

#### MFM Analogique

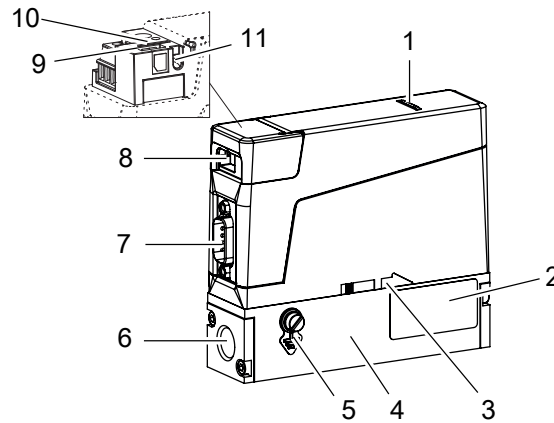


Fig. 1: Exemple d'une variante

1 Indicateur d'état	2 Étiquette d'identification
3 Marquage du sens de l'écoulement	4 Bloc de base
5 Raccordement à la terre fonctionnel	6 Raccord de fluide
7 Raccordement électrique	8 Non affecté
9 Interface bûS	10 Port pour carte mémoire
11 Non affecté	

## MFM Ethernet industriel

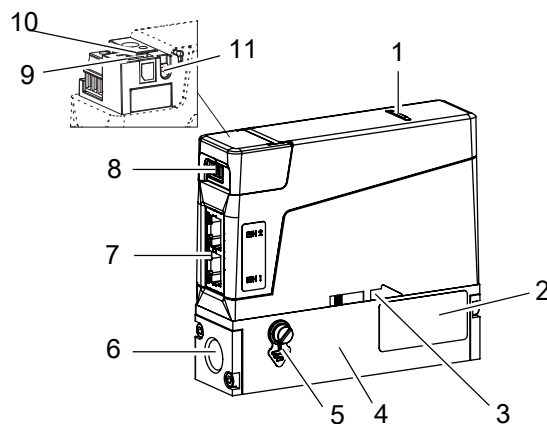


Fig. 2: Exemple d'une variante

1 Indicateur d'état	2 Étiquette d'identification
3 Marquage du sens de l'écoulement	4 Bloc de base
5 Raccordement à la terre fonctionnel	6 Raccord de fluide
7 Raccordement électrique	8 Bornier débrochable à 3 broches
9 Interface bUS	10 Port pour carte mémoire
11 Voyant de communication	

## MFM RS485/Modbus RTU

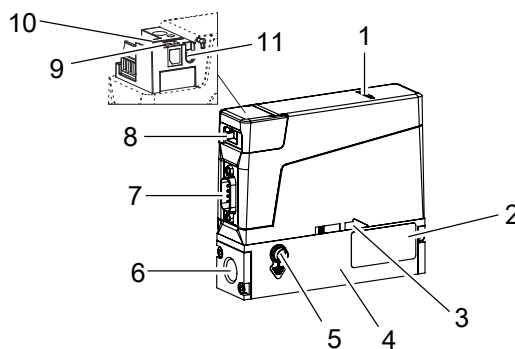


Fig. 3: Exemple d'une variante

1 Indicateur d'état	2 Étiquette d'identification
3 Marquage du sens de l'écoulement	4 Bloc de base
5 Raccordement à la terre fonctionnel	6 Raccord de fluide
7 Raccordement électrique	8 Non affecté
9 Interface bUS	10 Port pour carte mémoire
11 Non affecté	

## MFC Analogique | MFC RS485/Modbus RTU

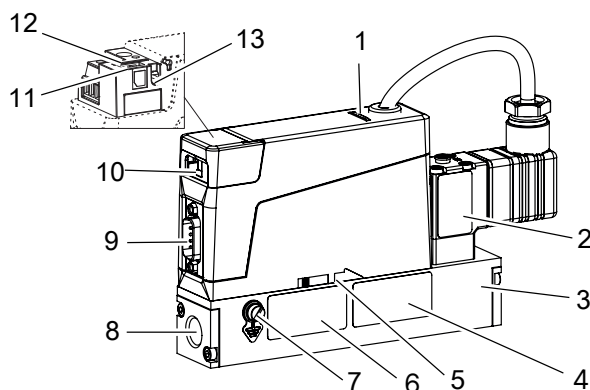


Fig. 4: Exemple d'une variante

1 Indicateur d'état	2 Vanne proportionnelle
3 Bloc de base	4 Étiquette d'étalonnage
5 Marquage du sens de l'écoulement	6 Étiquette d'identification
7 Raccordement à la terre fonctionnel	8 Raccord de fluide
9 Raccordement électrique	10 Non affecté
11 Interface bûS	12 Port pour carte mémoire
13 Non affecté	

## MFC Ethernet industriel

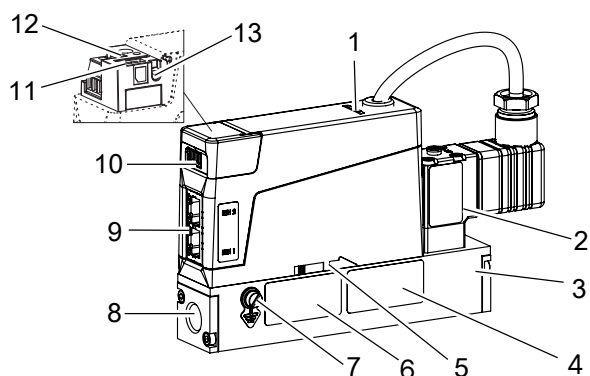


Fig. 5: Exemple d'une variante

1 Indicateur d'état	2 Vanne proportionnelle
3 Bloc de base	4 Étiquette d'étalonnage
5 Marquage du sens de l'écoulement	6 Étiquette d'identification
7 Raccordement à la terre fonctionnel	8 Raccord de fluide
9 Raccordement électrique	10 Bornier débrochable à 3 broches
11 Interface bûS	12 Port pour carte mémoire
13 Voyant de communication	

## 3.2 Identification du produit

### 3.2.1 Étiquette d'identification

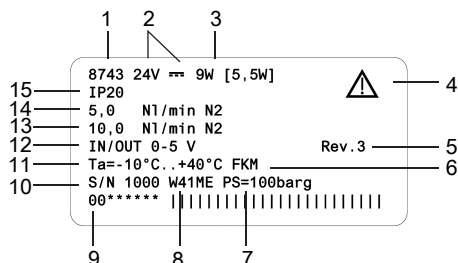


Fig. 6: Exemple d'étiquette d'identification Type 8743

1 Type	2 Tension de service
3 Puissance	4 Remarque : Respecter le manuel d'utilisation
5 Version interne Bürkert	6 Matériau du joint
7 Pression d'éclatement	8 Code de fabrication
9 Numéro d'article	10 Numéro de serie
11 Température ambiante	12 Protocole
13 Débit massique nominal (Q nominal), unités et gaz d'exploitation 2	14 Débit massique nominal (Q nominal), unités et gaz d'exploitation 1
15 Degré de protection	

### 3.2.2 Étiquette d'étalonnage

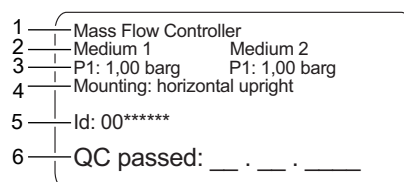


Fig. 7: Exemple d'étiquette d'étalonnage

1 Variante	2 Fluide d'étalonnage
3 Pression d'étalonnage	4 Position de montage
5 Numéro d'article	6 Date d'étalonnage

### 3.2.3 Marquage de conformité

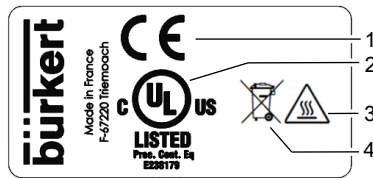


Fig. 8: Étiquette de conformité

1 Marquage CE	2 Marquage de certification pour les États-Unis et/ou le Canada
3 Avertissement : surface chaude	4 Remarque sur l'élimination

### 3.2.4 Symboles et marquages sur l'appareil



Borne de terre



Courant continu

#### Variante Ethernet industriel

DC-B0-58-FF-FF- Exemple de marquage de l'adresse MAC  
FF

ETH1, ETH2 Branchements Ethernet

## 3.3 Éléments d'affichage

### 3.3.1 Indicateur de l'état

L'indicateur d'état change de couleur en fonction de la recommandation NAMUR NE 107. Se référer à [Mode NAMUR \[► 16\]](#).

La couleur de l'indicateur d'état indique :

- Si les diagnostics de l'appareil sont actifs ou non. Les diagnostics sont actifs sur l'appareil et ne peuvent pas être désactivés.
- Si les diagnostics sont actifs, alors l'indicateur d'état montre si les événements de diagnostic ont été générés ou non. Si plusieurs événements de diagnostic ont été générés, alors l'indicateur d'état montre l'événement de diagnostic ayant la priorité la plus élevée.

Si l'indicateur d'état clignote, l'appareil est sélectionné dans une interface homme-machine telle que le logiciel Bürkert Communicator.

- Pour solutionner un problème indiqué par l'indicateur d'état du produit, se référer à [En cas de dérangement \[► 55\]](#)

### 3.3.2 Mode NAMUR

L'indicateur d'état indique l'état de l'appareil et de ses périphériques selon la recommandation NAMUR 107 (NE 107).

S'il y a plusieurs messages, l'indicateur d'état prend toujours la couleur du message avec la priorité la plus élevée (rouge = panne = priorité la plus élevée).

Couleur	Code couleur	État du signal	Description
rouge	5	Défaillance	Un dysfonctionnement dans l'appareil ou son périphérique rend le fonctionnement en mode normal impossible.
orange	4	Vérification du fonctionnement	Travaux sur l'appareil, le fonctionnement en mode normal est par conséquent momentanément impossible.
jaune	3	Hors spécifications	Les conditions environnementales ou les conditions de process de l'appareil se situent en dehors de la plage spécifiée. Les diagnostics internes à l'appareil renvoient à des problèmes dans l'appareil ou relatifs aux propriétés du process.
bleu	2	Maintenance requise	L'appareil est en mode normal, cependant une fonction sera limitée sous peu. ▶ Effectuer la maintenance de l'appareil
vert	1	Diagnostic actif	L'appareil fonctionne en mode sans erreur, le diagnostic est actif.
blanc	0	Diagnostic inactif	L'appareil est allumé, le diagnostic est inactif.

Tab. 1: Indicateur d'état selon NE 107

### 3.3.3 Indicateur d'état du réseau

#### Variante Ethernet industriel

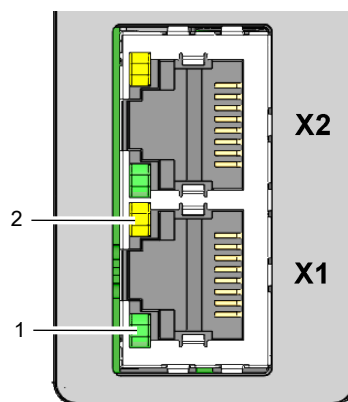


Fig. 9: Emplacement et description des LED d'une prise femelle RJ45

1 LED Link/Act (verte)	2 LED Link (jaune)
------------------------	--------------------

### 3.3.4 Indicateur de communication

#### Variante Ethernet industriel

Cette LED indique l'état de la communication entre l'appareil et l'API (automate programmable industriel).

indicateur LED	Description	Signification
Vert	FONCTIONNEMENT	La connexion à l'API est active.
Rouge	ERREUR	La connexion à l'API est inactive.

Tab. 2: Description de l'indicateur de communication

## 3.4 Fonctionnalité

### 3.4.1 Interface service-büS

#### Variante Analogique | Variante Ethernet industriel | Variante RS485/Modbus RTU

L'interface de service büS est utilisée pour l'entretien à court terme de l'appareil avec le Bürkert Communicator.

Le Bürkert Communicator fonctionne sous Windows. Consulter [Se connecter au Bürkert Communicator. \[▶ 45\]](#)

Le kit d'interface USB-büS, disponible en accessoire, est nécessaire. Consulter [Pièces de rechange et accessoires \[▶ 62\]](#)

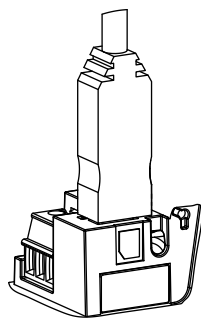


Fig. 10: Clé büS insérée dans le connecteur correspondant de l'appareil

### 3.4.2 Vanne de régulation

#### MFC avec vanne proportionnelle

La vanne de régulation est une vanne proportionnelle à action directe et normalement fermée.

La vanne de régulation assure la fonction de fermeture étanche lorsque les conditions suivantes sont remplies :

- L'appareil est utilisé dans la plage de pression spécifiée.
- L'appareil est équipé d'un joint de siège de vanne en matériau souple tel que FKM, FFKM ou EPDM.



Si le joint du siège de vanne est fait d'un matériau dur tel que le PCTFE, la vanne de régulation peut ne pas être étanche.

Les vannes d'une taille de siège de 0,05 mm ou 0,1 mm ont un joint du siège de vanne en matériau dur.

Il est possible que les valeurs mesurées soient instables. Se référer à [Valeur mesurée instable \[► 58\]](#)

### 3.4.3 Carte mémoire



Si la carte mémoire est défectueuse ou a été perdue, contacter le bureau de vente de Bürkert pour en acheter une nouvelle.

L'appareil est livré avec une carte mémoire insérée dans l'appareil. Lorsque l'appareil est sous tension, il y a deux possibilités :

- Si la carte mémoire insérée contient des données spécifiques à l'appareil, l'appareil adopte automatiquement ces données. Au moment de la livraison, la carte mémoire est préchargée avec des informations spécifiques à l'appareil. Pour visualiser les données stockées, se reporter au fichier Device Description File.
- Si la carte mémoire insérée est vide, l'appareil enregistre ses propres données sur la carte. Une carte mémoire neuve est vide.

Pour télécharger le fichier Device Description File:

- ▶ Accéder à la page [Type : 8743](#)
- ▶ Faire défiler vers le bas jusqu'à **Téléchargements** > **Logiciel**

Les données sur la carte mémoire peuvent être transférées vers un autre appareil ayant la même référence article. Par exemple, les données d'un appareil défectueux peuvent être transférées vers un appareil de remplacement.

## 4 Données techniques

### 4.1 Normes et directives

Ce produit respecte les exigences légales en vigueur au moment de sa mise sur le marché et a été conçu et testé conformément aux directives/règlements européens pertinents et aux normes harmonisées. La conformité est documentée et, si nécessaire, justifiée par des preuves. Les déclarations de conformité de l'UE se trouvent derrière le type correspondant sur le page d'accueil [country.burkert.com](http://country.burkert.com)

### 4.2 Conditions d'utilisation

#### MFM

Température ambiante	-10...+40 °C
Température de stockage	-10...+70 °C
Degré de protection (EN 60529 / IEC 60529)	IP20 <sup>1)</sup>
Température du fluide	-10...+50 °C
Fluide	Se référer à l'étiquette d'identification Propre et sec. Classes de qualité selon DIN ISO 8573-1.
Pression de service	max. 10 bar (g)
Humidité ambiante relative	Max. 95 % à 55 °C (non condensée)

#### MFC avec vanne proportionnelle

Température ambiante	-10...+40 °C
Température de stockage	-10...+70 °C
Degré de protection (EN 60529 / IEC 60529)	IP20 <sup>1)</sup>
Température du fluide	-10...+50 °C
Fluide	Se référer à l'étiquette d'identification Propre et sec. Classes de qualité selon DIN ISO 8573-1.
Pression de service	max. 10 bar (g)
Humidité ambiante relative	Max. 95 % à 55 °C (non condensée)

<sup>1)</sup> Lorsque les câbles ou les fiches et les prises femelles sont correctement connectés, vérifiés par Bürkert, non évalués par UL.

## 4.3 Données du fluide

### MFM

Fluide de calibrage	Azote (N2)
Plage de débit nominal $Q_{nom}$ (référence à N2 ( $I_N$ /min))	0,01...100 $I_N$ /min
Rangeabilité	1:20 ( $Q_{nom} < 0,025 I_N$ /min) 1:50 ( $Q_{nom} \geq 0,025 I_N$ /min) autres sur demande
Répétabilité	$\pm 0,1\%$ de la pleine échelle
Précision de mesure, après 30 minute de temps de chauffe	$\pm 0,8\%$ de la valeur mesurée $\pm 0,3\%$ de la pleine échelle Si le fluide est différent du fluide d'étalonnage, l'exactitude de mesure avec le fluide utilisé pourrait être différente de celle indiquée dans la fiche technique.
Temps de réponse	< 2 s

### MFC avec vanne proportionnelle

Fluide de calibrage	Azote (N2)
Plage de débit nominal $Q_{nom}$ (référence à N2 ( $I_N$ /min))	0,01...100 $I_N$ /min
Rangeabilité	1:20 ( $Q_{nom} < 0,025 I_N$ /min) 1:50 ( $Q_{nom} \geq 0,025 I_N$ /min) autres sur demande
Répétabilité	$\pm 0,1\%$ de la pleine échelle
Précision de mesure, après 30 minute de temps de chauffe	$\pm 0,8\%$ de la valeur mesurée $\pm 0,3\%$ de la pleine échelle Si le fluide est différent du fluide d'étalonnage, l'exactitude de mesure avec le fluide utilisé pourrait être différente de celle indiquée dans la fiche technique.
Temps de réponse	< 2 s

### Qualité du fluide

#### REMARQUE !

Le fluide doit répondre aux critères de qualité pour répondre aux exigences suivantes :

- ▶ la nécessaire exactitude de mesure de l'appareil
- ▶ obéir aux exigences de sécurité
- ▶ respecter la précision de régulation d'un MFC

✓ Pour plus d'informations concernant les critères de qualité, se référer à la norme ISO 8573-1.

Critères	Classe de qualité	Valeur
Taille des particules maximum	2	1 $\mu\text{m}$
Densité maximum des particules	2	1 $\text{mg}/\text{m}^3$
Point de rosée maximum sous pression	4	3 $^{\circ}\text{C}$
Teneur maximale en huile	1	0,01 $\text{mg}/\text{m}^3$

Tab. 3: Critères de qualité du fluide, ISO 8573-1, air comprimé – Partie 1 Contaminants et classes de pureté

### 4.3.1 Perte de pression

#### MFM

Un débitmètre massique (Mass Flow Meter) présente une perte de pression dépendant des paramètres suivants :

- la valeur du débit
  - la taille des connexions de l'appareil
  - le type de connexions de l'appareil
  - la taille du bloc de base de l'appareil
  - le type de fluide de service
- Déterminer la valeur de la perte de pression selon que le fluide est de l'air ou un gaz autre que l'air.

#### 4.3.1.1 Le fluide est de l'air ou de l'azote

Si le fluide de service est de l'air ou de l'azote, lire la valeur de perte de pression directement dans le schéma dans les figures suivantes.

Le schéma montre un exemple des caractéristiques de perte de pression lorsque l'azote s'écoule. Pour déterminer la perte de charge d'autres gaz, il faut d'abord calculer l'équivalent air correspondant et prendre en compte le bloc de base utilisé pour l'autre gaz.

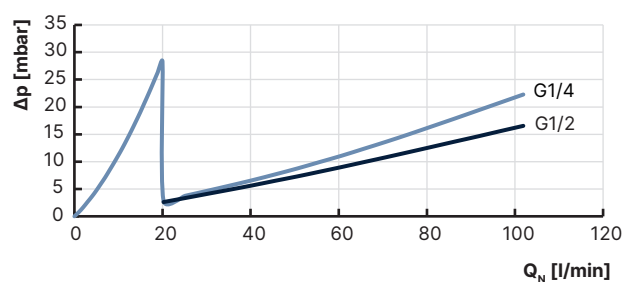


Fig. 11: Diagramme de perte de pression, MFM

#### 4.3.1.2 Le fluide n'est pas de l'air ou de l'azote

Si le fluide de service n'est ni de l'air ni de l'azote, déterminer la perte de pression comme suit :

- Lire la perte de pression d'air  $\Delta P_{\text{Air}}$  à partir du schéma (approche  $Q_{\text{Gaz}} = Q_{\text{Air}}$ ).
- Calculer la perte de pression  $\Delta P_{\text{Gaz}}$  avec la formule suivante.

$$\Delta P_{Gas} = \Delta P_{Air} \cdot \sqrt{\frac{\rho_{N,Gas}}{\rho_{N,Air}}}$$

Fig. 12: Formule pour calculer la perte de pression dans un MFM

$\Delta P_{Gas}$	Perte de pression du fluide
$\Delta P_{Air}$	Perte de pression de l'air
$\rho_{N,Gas}$	Masse volumique du fluide dans les conditions standard selon la norme DIN 1343 $P_N = 1013,25 \text{ mbar}, T_N = 273,15 \text{ K}$
$\rho_{N,Air}$	Masse volumique de l'air aux conditions standards selon DIN 1343 $P_N = 1013,25 \text{ mbar}, T_N = 273,15 \text{ K}$

Exemple pour le gaz argon qui s'écoule à travers un MFM avec des raccords de fluide filetés 1/4" :

- ▶ Si le débit est de 55 l<sub>N</sub>/min alors la perte de pression de l'air Pair comme indiqué dans la fig. précédente est de 10 mbar.
- ▶ La perte de pression pour le gaz argon à un débit de 55 l<sub>N</sub>/min est de 11,74 mbar comme indiqué par la formule suivante.

$$\Delta P_{Argon} = 10 \text{ mbar} \cdot \sqrt{\frac{1,784}{1,294}} = 11,74 \text{ mbar}$$

Fig. 13: Calcul de la perte de pression pour le gaz argon

## 4.4 Caractéristiques électriques

### MFM Analogique

Tension de service	24 V $\overline{=}$ $\pm 10\%$
Puissance absorbée	< 1 W
Entrée analogique pour la valeur mesurée 0/4...20 mA	Impédance d'entrée maximum : 200 $\Omega$ Résolution : 5 $\mu$ A
Entrée analogique pour la valeur mesurée 0...5/10 V	Impédance d'entrée minimum : 20 k $\Omega$ Résolution : 2,5 mV
Sortie analogique pour la valeur mesurée 0/4...20 mA	Impédance maximale de boucle : 400 $\Omega$ à une tension de service de 24 V $\overline{=}$ Résolution : 20 $\mu$ A
Sortie analogique pour la valeur mesurée 0...5/10 V	Courant maximal : 20 mA Résolution : 10 mV
Entrée numérique	<ul style="list-style-type: none"><li>• 0...0,2 V pour activer le niveau 1</li><li>• 1...4 V ou ouvert pour activer le niveau 2</li><li>• 5...28 V pour activer le niveau 3</li></ul>
Type sortie relais	Contact normalement fermé (contact de rupture), libre de potentiel
Valeurs nominales maximales	1 A, 30 V, 30 VA
Raccordements électriques	<ul style="list-style-type: none"><li>• Bornier à 6 pôles, pas de 5,0 mm</li><li>• Connecteur mâle D-sub DE-9</li><li>• Interface service-büs</li></ul>
Température nominale minimale du câble à connecter aux bornes de câblage sur le terrain :	75 °C

## MFM Ethernet industriel

Tension de service	24 V $\pm$ 10 %
Puissance absorbée	< 2 W
Interface de communication	Ethernet industriel : PROFINET, EtherNet/IP, EtherCAT, Modbus TCP
Raccordements électriques	<ul style="list-style-type: none"><li>• Bornier à 3 pôles, pas de 3,5 mm</li><li>• 2 connecteurs femelles RJ45</li><li>• Interface service-büS</li></ul>
Température nominale minimale du câble à connecter aux bornes de câblage sur le terrain :	75 °C

## MFM RS485/Modbus RTU

Tension de service	24 V $\pm$ 10 %
Puissance absorbée	< 2 W
Interface de communication	Modbus RTU (Liste 0 ou 1). Les paramètres de communication peuvent être définis avec le logiciel Bürkert Communicator.
Raccordements électriques	<ul style="list-style-type: none"><li>• Connecteur mâle D-sub DE-9</li><li>• Interface service-büS</li></ul>
Température nominale minimale du câble à connecter aux bornes de câblage sur le terrain :	75 °C

## MFC Analogique

Tension de service	24 V $\overline{=}$ $\pm 10\%$ ondulation résiduelle < 2 %
Puissance absorbée	Se référer à l'étiquette d'identification
Entrée analogique pour la valeur mesurée 0/4...20 mA	Impédance d'entrée maximum : 200 $\Omega$ Résolution : 5 $\mu$ A
Entrée analogique pour la valeur mesurée 0...5/10 V	Impédance d'entrée minimum : 20 k $\Omega$ Résolution : 2,5 mV
Sortie analogique pour la valeur mesurée 0/4...20 mA	Impédance maximale de boucle : 400 $\Omega$ à une tension de service de 24 V $\overline{=}$ Résolution : 20 $\mu$ A
Sortie analogique pour la valeur mesurée 0...5/10 V	Courant maximal : 20 mA Résolution : 10 mV
Entrée numérique	<ul style="list-style-type: none"> <li>• 0...0,2 V pour activer le niveau 1</li> <li>• 1...4 V ou ouvert pour activer le niveau 2</li> <li>• 5...28 V pour activer le niveau 3</li> </ul>
Type sortie relais	Contact normalement fermé (contact de rupture), libre de potentiel
Valeurs nominales maximales	1 A, 30 V, 30 VA
Raccordements électriques	<ul style="list-style-type: none"> <li>• Bornier à 6 pôles, pas de 5,0 mm</li> <li>• Connecteur mâle D-sub DE-9</li> <li>• Interface service-büS</li> </ul>
Température nominale minimale du câble à connecter aux bornes de câblage sur le terrain :	75 °C

## MFC Ethernet industriel

Tension de service	24 V $\pm$ 10 % ondulation résiduelle < 2 %
Puissance absorbée	Se référer à l'étiquette d'identification
Interface de communication	Ethernet industriel : PROFINET, EtherNet/IP, EtherCAT, Modbus TCP
Raccordements électriques	<ul style="list-style-type: none"> <li>• Bornier à 3 pôles, pas de 3,5 mm</li> <li>• 2 connecteurs femelles RJ45</li> <li>• Interface service-büS</li> </ul>
Température nominale minimale du câble à connecter aux bornes de câblage sur le terrain :	75 °C

## MFC RS485/Modbus RTU

Tension de service	24 V $\pm$ 10 % ondulation résiduelle < 2 %
Puissance absorbée	Se référer à l'étiquette d'identification
Interface de communication	Modbus RTU (Liste 0 ou 1). Les paramètres de communication peuvent être définis avec le logiciel Bürkert Communicator.
Raccordements électriques	<ul style="list-style-type: none"> <li>• Connecteur mâle D-sub DE-9</li> <li>• Interface service-büS</li> </ul>
Température nominale minimale du câble à connecter aux bornes de câblage sur le terrain :	75 °C

## 4.5 Communication

### 4.5.1 Ethernet industriel : EtherCAT



Interface Ethernet X1, X2	X1 : EtherCAT IN X2 : EtherCAT OUT
Communication acyclique (CoE)	SDO
Type	Esclave complexe
FMMUs	8
Gestionnaires de synchronisation	4
Vitesse de transmission	100 Mbit/s
Couche de transport de données	Ethernet II, IEEE 802.3

EtherCAT® est une marque déposée et une technologie brevetée, licence accordée par Beckhoff Automation GmbH, Allemagne.

## 4.5.2 Ethernet industriel : EtherNet/IP

Objets standards prédéfinis	Identity Object (0x01) Message Router Object (0x02) Assembly Object (0x04) Connection Manager (0x06) DLR Object (0x47) QoS Object (0x48) TCP/IP Interface Object (0xF5) Ethernet Link Object (0xF6)
DHCP	pris en charge
BOOTP	pris en charge
Vitesse de transmission	10 et 100 Mbit/s
Modes duplex	Semi-duplex, duplex intégral, auto-négociation
Modes MDI	MDI, MDI-X, Auto-MDI-X
Couche de transport de données	Ethernet II, IEEE 802.3
Détection d'un conflit d'adresses (ACD)	pris en charge
DLR (topologie en anneau)	pris en charge
CIP reset service	Identity Object Reset Service Type 0 et Type 1

## 4.5.3 Ethernet industriel : Modbus TCP

Codes fonction Modbus	1, 2, 3, 4, 16
Vitesse de transmission	10 et 100 Mbit/s
Couche de transport de données	Ethernet II, IEEE 802.3

#### 4.5.4 Ethernet industriel : PROFINET IO

Reconnaissance de la topologie	LLDP, SNMP V1, MIB2, Physical Device
Temps de cycle minimal	2 ms
IRT	non pris en charge
MRP redondance des supports	Client MRP pris en charge
Autres fonctions prises en charge	DCP, VLAN Priority Tagging, Shared Device
Vitesse de transmission	100 Mbit/s
Couche de transport de données	Ethernet II, IEEE 802.3
Spécification PROFINET IO	V2.42
Relations d'application (AR)	L'appareil peut traiter simultanément jusqu'à 2 AR IO, 1 AR superviseur et 1 AR superviseur DA.

### 4.6 Caractéristiques mécaniques

#### MFM

Dimensions	Se référer à la fiche technique <a href="#">Type 8743</a>
Boîtier	Polycarbonate (PC) et aluminium
Indicateur de l'état	Polycarbonate
Éléments en contact avec le fluide	Acier inoxydable 316 (1.4401), 316L (1.4404, 1.4435), PCTFE, Joint (voir l'étiquette d'identification)

#### MFC avec vanne proportionnelle

Dimensions	Se référer à la fiche technique <a href="#">Type 8743</a>
Boîtier	Polycarbonate (PC) et aluminium
Indicateur de l'état	Polycarbonate
Éléments en contact avec le fluide	Acier inoxydable 316 (1.4401), 316L (1.4404, 1.4435), PCTFE, Joint (voir l'étiquette d'identification) Vanne : 1.4310, 1.4113, 1.4305

## 5 Connexion fluide



Risque de blessures ou de dommages matériels lors de travaux sur l'appareil ou l'installation.

- ▶ Avant toute intervention sur l'appareil ou l'installation, lire et respecter le chapitre **Sécurité** [► 8].

### 5.1 Connexions fluide possibles

- Raccordements taraudés G selon la norme DIN ISO228/1
- Raccordements taraudés NPT selon la norme ASME / ANSI B 1.20.1
- Raccordement à bride
- Raccordements avec raccords à vide filetés
- Raccordements avec raccords vissés à olive filetés
- Raccord Clamp

### 5.2 Procédure d'installation



#### AVERTISSEMENT !

Risque de blessure dû à une fuite.

Lorsque le débit massique est faible et que la pression est élevée, s'assurer que l'installation est étanche. L'étanchéité évite les mesures incorrectes ou la fuite du fluide.

Pour s'assurer que l'installation est étanche, respecter les instructions suivantes :

- ▶ Utiliser des raccords vissés à olive. Monter les raccords vissés à olive de manière à ce qu'ils ne soient soumis à aucune contrainte.
- ▶ Utiliser des conduites dont le diamètre est adapté au raccordement de fluide de l'appareil et une surface lisse.

#### REMARQUE !

Dysfonctionnement dû à une contamination.

Si un fluide contaminé est utilisé, installer un filtre en amont de l'appareil. Les mailles du filtre doivent mesurer moins de 25 µm. Le filtre assure un fonctionnement sans problème de l'appareil.

#### 5.2.1 Raccordements taraudés G1/8"

- ▶ Retirer le capuchon de protection bouchant le raccordement fileté.
- ▶ Procéder au raccordement fluide d'un côté de l'appareil.
- ▶ Respecter les instructions données par le fabricant du raccord utilisé.
- ▶ Respecter les couples donnés par le fabricant du raccord utilisé.
- ▶ Procéder au raccordement fluide de l'autre côté de l'appareil de la même manière.

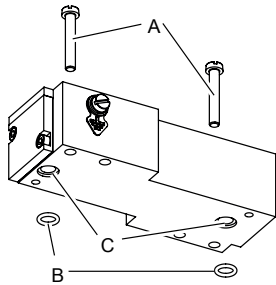
#### 5.2.2 Raccordements taraudés NPT1/8"

- ▶ Procéder au raccordement fluide d'un côté de l'appareil.

- ▶ Respecter les instructions données par le fabricant du raccord utilisé.
- ▶ Respecter les couples donnés par le fabricant du raccord utilisé.
- ▶ Procéder au raccordement fluide de l'autre côté de l'appareil de la même manière.

### 5.2.3 Raccords à bride

Une variante avec des raccordements à bride est montée sur une embase de raccordement au process par le fabricant.



- ▶ Utiliser les vis M4 [A] et les joints toriques [B] fournis avec l'appareil.
- ▶ Placer les joints toriques dans la cavité [C] du bloc de base.
- ▶ Serrer les vis au couple de 2,7...2,9 N·m (1,99...2,14 lbf·ft).

Fig. 14: Raccordement à bride avec vis et joints toriques

### 5.2.4 Raccordements avec raccords à vide filetés

- ▶ Retirer le capuchon de protection bouchant le raccordement.
- ▶ Procéder au raccordement fluide d'un côté de l'appareil.
- ▶ Respecter les instructions données par le fabricant du raccord utilisé.
- ▶ **ATTENTION ! Pour éviter d'endommager l'étanchéité du raccord de fluide, il faut s'assurer de verrouiller la partie hexagonale en place avec une deuxième clé.**  
Respecter les couples donnés par le fabricant du raccord utilisé.
- ▶ Procéder au raccordement fluide de l'autre côté de l'appareil de la même manière.

### 5.2.5 Raccordements avec raccords à olive filetés

- ▶ Procéder au raccordement fluide d'un côté de l'appareil.
- ▶ Respecter les instructions données par le fabricant du raccord utilisé.
- ▶ **ATTENTION ! Pour éviter d'endommager l'étanchéité du raccord de fluide, il faut s'assurer de verrouiller la partie hexagonale en place avec une deuxième clé.**  
Respecter les couples donnés par le fabricant du raccord utilisé.
- ▶ Procéder au raccordement fluide de l'autre côté de l'appareil de la même manière.

### 5.2.6 Raccords Tri-clamp

- ▶ Retirer le capuchon de protection bouchant le raccordement fileté.
- ▶ Procéder au raccordement fluide d'un côté de l'appareil.
- ▶ Respecter les instructions données par le fabricant du raccord utilisé.
- ▶ Procéder au raccordement fluide de l'autre côté de l'appareil de la même manière.

## 6 Raccordement électrique



Risque de blessures ou de dommages matériels lors de travaux sur l'appareil ou l'installation.

- ▶ Avant toute intervention sur l'appareil ou l'installation, lire et respecter le chapitre **Sécurité** [▶ 8].

### 6.1 Documentation supplémentaire

Autres documents concernant le produit :

- ▶ Accéder à la page [Type : 8743](#)
- ▶ Faites défiler vers le bas jusqu'à **Téléchargements**
- ▶ Saisir le numéro d'article de l'étiquette d'identification dans la barre de recherche.

### 6.2 Câbler la variante Analogique avec connecteur mâle D-sub DE-9

#### REMARQUE !

Conditions pour le bon fonctionnement de l'appareil.

- ▶ Utiliser une unité d'alimentation suffisamment puissante.
- ▶ Utiliser des câbles blindés uniquement.
- ▶ Connecter chaque extrémité de câble à la terre fonctionnelle.
- ▶ Pour un MFC, faire attention à l'ondulation résiduelle maximale autorisée sur la tension de fonctionnement (ondulation résiduelle < 2 %).

#### REMARQUE !

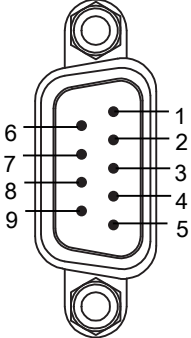
Les versions homologuées UL doivent être fournies de l'une des manières suivantes :

- ▶ circuit à énergie limitée (LEC), selon la norme UL / IEC61010-1
- ▶ source à puissance limitée (LPS), selon la norme UL/EN 60950
- ▶ SELV / PELV avec protection de surintensité approuvé UL, conçue selon la norme UL / IEC61010-1, tableau 18 (par ex. bloc PM-0124-020-0)
- ▶ Unité d'alimentation NEC classe 2



Le blindage du câble est relié par le boîtier du connecteur mâle D-sub DE-9.

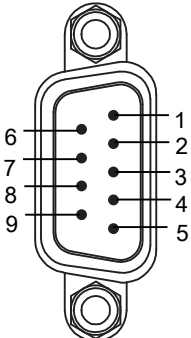
## MFM

Connecteur D-sub DE-9 mâle	Broche	Affectation
	1	Entrée numérique
	2	GND pour l'entrée numérique et l'alimentation électrique
	3	+24 V $\equiv$
	4	Relais : contact de repos (contact à ouverture)
	5	Relais : contact de référence
	6	Non utilisé
	7	Non utilisé
	8	Sortie analogique pour la valeur mesurée
	9	GND pour la sortie analogique
Boîtier	FE	

Tab. 4: Affectation des broches du mâle D-sub DE-9 de l'appareil

- ▶ Brancher une prise femelle D-sub DE-9 selon l'affectation des broches.
- ▶ Connecter la prise femelle D-sub DE-9 au connecteur mâle D-sub DE-9.
- ▶ Serrer les vis au couple de 0,5...0,6 N·m (0,37...0,44 lbf·ft).
- ▶ Connecter la mise à la terre fonctionnelle à l'appareil. Se référer à [Raccorder à la terre fonctionnelle \[▶ 42\]](#)

## MFC

Connecteur D-sub DE-9 mâle	Broche	Affectation
	1	Entrée numérique
	2	GND pour l'entrée numérique et l'alimentation électrique
	3	+24 V $\equiv$
	4	Relais : contact de repos (contact à ouverture)
	5	Relais : contact de référence
	6	Entrée consigne
	7	GND pour l'entrée de la valeur de consigne
	8	Sortie analogique pour la valeur mesurée
	9	GND pour la sortie analogique
Boîtier	FE	

Tab. 5: Affectation des broches du mâle D-sub DE-9 de l'appareil

- ▶ Brancher une prise femelle D-sub DE-9 selon l'affectation des broches.
- ▶ Connecter la prise femelle D-sub DE-9 au connecteur mâle D-sub DE-9.
- ▶ Serrer les vis au couple de 0,5...0,6 N·m (0,37...0,44 lbf·ft).

- ▶ Connecter la mise à la terre fonctionnelle à l'appareil. Se référer à [Raccorder à la terre fonctionnelle \[▶ 42\]](#)

## 6.2.1 Entrée numérique

Le connecteur mâle D-sub DE-9 a une entrée numérique. Une entrée numérique est utilisée pour déclencher une fonction à distance.

### Fonctions disponibles sur MFM

- Mettre à zéro totalisateur du gaz actif.
- Sélectionner le gaz actif parmi 3.

#### Affectation par défaut

Aucune affectation

### Fonctions disponibles sur MFC

- Démarrer la fonction Autotune.
- Déclencher la télécommande de l'actionneur ou déclencher la commande de l'actionneur via l'appareil.
- Mettre à zéro totalisateur du gaz actif.
- Sélectionner le gaz actif parmi 3.
- Sélectionner la valeur de consigne.

#### Affectation par défaut

##### Démarrer Autotune

- ▶ Pour sélectionner la fonction à déclencher à distance via l'entrée numérique, utiliser le logiciel Bürkert Communicator. Une seule des fonctions disponibles peut être associée à l'entrée numérique.

Une fonction dispose de jusqu'à 3 niveaux de commutation possibles qui peuvent déclencher différentes actions. Le tableau suivant indique les actions qui sont associées aux niveaux de commutation, et comment chaque niveau est activé.

## MFM | Entrée numérique 1 inversée

Fonction	Niveau 1 « faible » <sup>2)</sup>	Niveau 2 « ouvert » <sup>3)</sup>	Niveau 3 « élevé » <sup>4)</sup>
Reset totalisateur	Réinitialise le Totalisateur	-	-
Sélection du gaz pour 2 gaz	Passe au gaz 2	Passe au gaz 1	Passe au gaz 1
Sélection du gaz pour 3 gaz <sup>5)</sup>	Passe au gaz 2	Passe au gaz 1	Passe au gaz 3

Tab. 6: Actions déclenchées par les niveaux de commutation

## MFM | Entrée numérique 1 non inversée

Fonction	Niveau 1 « faible » <sup>2)</sup>	Niveau 2 « ouvert » <sup>3)</sup>	Niveau 3 « élevé » <sup>4)</sup>
Reset totalisateur	-	-	Réinitialise le Totalisateur
Sélection du gaz pour 2 gaz	Passe au gaz 1	Passe au gaz 1	Passe au gaz 2
Sélection du gaz pour 3 gaz <sup>5)</sup>	Passe au gaz 3	Passe au gaz 1	Passe au gaz 2

Tab. 7: Actions déclenchées par les niveaux de commutation

2) L'entrée numérique est connectée à GND

3) L'entrée numérique n'est pas connectée (alternativement : 1 - 4 V  $\overline{\text{---}}$ )

4) L'entrée numérique est connectée à +24 V  $\overline{\text{---}}$  (alternativement : 5 - 28 V  $\overline{\text{---}}$ )

5) Impossible de sélectionner le 4<sup>e</sup> courbe de gaz

## MFC | Entrée numérique 1 inversée

Fonction	Niveau 1 « faible » <sup>6)</sup>	Niveau 2 « ouvert » <sup>7)</sup>	Niveau 3 « élevé » <sup>8)</sup>
Démarrer Autotune	Démarre Autotune	-	-
Source de valeur de consigne	Déclenche Consigne stockée actif	-	Déclenche Mode de commande en boucle ouverte
Reset totalisateur	Réinitialise le Totalisateur	-	-
Sélection du gaz pour 2 gaz	Passe au gaz 2	Passe au gaz 1	Passe au gaz 1
Sélection du gaz pour 3 gaz <sup>9)</sup>	Passe au gaz 2	Passe au gaz 1	Passe au gaz 3
Commande de l'actionneur	Ouvre complètement l'actionneur	-	Ferme l'actionneur
Fermer actionneur	Ferme l'actionneur	-	-

Tab. 8: Actions déclenchées par les niveaux de commutation

## MFC | Entrée numérique 1 non inversée

Fonction	Niveau 1 « faible » <sup>6)</sup>	Niveau 2 « ouvert » <sup>7)</sup>	Niveau 3 « élevé » <sup>8)</sup>
Démarrer Autotune	-	-	Démarre Autotune
Source de valeur de consigne	Déclenche Mode de commande en boucle ouverte	-	Déclenche Consigne stockée actif
Reset totalisateur	-	-	Réinitialise le Totalisateur
Sélection du gaz pour 2 gaz	Passe au gaz 1	Passe au gaz 1	Passe au gaz 2
Sélection du gaz pour 3 gaz <sup>9)</sup>	Passe au gaz 3	Passe au gaz 1	Passe au gaz 2
Commande de l'actionneur	Ferme l'actionneur	-	Ouvre complètement l'actionneur
Fermer actionneur	-	Ferme l'actionneur	Ferme l'actionneur

Tab. 9: Actions déclenchées par les niveaux de commutation

6) L'entrée numérique est connectée à GND

7) L'entrée numérique n'est pas connectée (alternativement : 1 - 4 V  $\overline{\text{---}}$ )

8) L'entrée numérique est connectée à +24 V  $\overline{\text{---}}$  (alternativement : 5 - 28 V  $\overline{\text{---}}$ )

9) Impossible de sélectionner le 4<sup>e</sup> courbe de gaz

## 6.2.2 Sortie relais

Le connecteur mâle D-sub DE-9 a une sortie relais.

### MFM

La commutation de relais peut afficher les événements suivants :

- Un message d'avertissement a été généré. Par exemple, si la tension est trop élevée, un message d'avertissement est généré.
- Un message de défaillance a été généré. Par exemple, en cas de défaillance de capteur détectée, un message de défaillance est généré.

#### Affectation par défaut

Aucune affectation

### MFC

La commutation de relais peut afficher les événements suivants :

- Un message d'avertissement a été généré. Par exemple, si la tension est trop élevée, un message d'avertissement est généré.
- Un message de défaillance a été généré. Par exemple, en cas de défaillance de capteur détectée, un message de défaillance est généré.
- La valeur de consigne ne peut pas être atteinte.
- L'appareil procède à un Autotune.
- Le **Source de valeur de consigne** a changé.

#### Affectation par défaut

La valeur de consigne ne peut pas être atteinte

- ▶ Pour choisir les événements qui sont affectés à la sortie relais, utiliser le logiciel Bürkert Communicator. Plusieurs événements peuvent être associés à la sortie relais.

## 6.3 Câbler la variante Analogique avec un bornier 6 pôles

### REMARQUE !

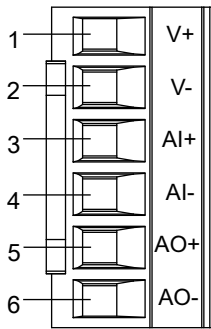
Conditions pour le bon fonctionnement de l'appareil.

- ▶ Utiliser un bloc d'alimentation de puissance suffisante.
- ▶ Utiliser des câbles blindés uniquement.
- ▶ Connecter chaque extrémité de câble à la terre fonctionnelle.
- ▶ Pour un MFC, faire attention à l'ondulation résiduelle maximale autorisée sur la tension de fonctionnement (ondulation résiduelle < 2 %).

## REMARQUE !

Les versions homologuées UL doivent être fournies de l'une des manières suivantes :

- ▶ circuit à énergie limitée (LEC), selon la norme UL / IEC61010-1
- ▶ source à puissance limitée (LPS), selon la norme UL/EN 60950
- ▶ SELV / PELV avec protection de surintensité approuvé UL, conçue selon la norme UL / IEC61010-1, tableau 18 (par ex. bloc PM-0124-020-0)
- ▶ Unité d'alimentation NEC classe 2

Bornier à 6 pôles	Broche	Affectation
	1	+24 V $\overline{\overline{=}}$
	2	GND
	3	Entrée analogique du point de consigne +
	4	Entrée analogique du point de consigne GND
	5	Sortie analogique valeur effective +
	6	Sortie analogique valeur effective GND

Tab. 10: Affectation des broches du bornier à 6 pôles de l'appareil

- ▶ Connecter les conducteurs.
- ▶ Serrer les vis au couple de vissage entre 0,5...0,6 N·m (0,37...0,44 lbf·ft).
- ▶ Mettre l'appareil à la terre. Se référer à [Raccorder à la terre fonctionnelle \[▶ 42\]](#)

## 6.4 Câbler la variante Ethernet industriel

### REMARQUE !

Conditions pour le bon fonctionnement de l'appareil.

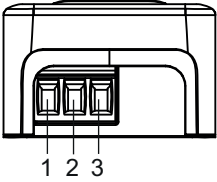
- ▶ Utiliser une unité d'alimentation suffisamment puissante.
- ▶ Utiliser uniquement les câbles blindés Ethernet industriel d'une catégorie CAT-5e ou supérieure.
- ▶ Connecter chaque extrémité de câble à la terre fonctionnelle.
- ▶ Pour un MFC, faire attention à l'ondulation résiduelle maximale autorisée sur la tension de fonctionnement (ondulation résiduelle < 2 %).

### REMARQUE !

Les versions homologuées UL doivent être fournies de l'une des manières suivantes :

- ▶ circuit à énergie limitée (LEC), selon la norme UL / IEC61010-1
- ▶ source à puissance limitée (LPS), selon la norme UL/EN 60950
- ▶ SELV / PELV avec protection de surintensité approuvé UL, conçue selon la norme UL / IEC61010-1, tableau 18 (par ex. bloc PM-0124-020-0)
- ▶ Unité d'alimentation NEC classe 2

## Raccord de l'alimentation et de la terre fonctionnelle

Bornier 3 pôles	Broche	Affectation
	1	FE (terre fonctionnelle)
	2	DGND
	3	+24 V $\overline{\text{---}}$

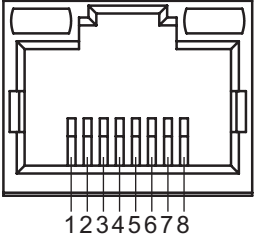
Tab. 11: Affectation des bornes du bornier 3 pôles de l'appareil

- ▶ Ouvrir le capot de l'appareil.
- ▶ Brancher les conducteurs conformément à l'illustration.
- ▶ Mettre l'appareil à la terre. Voir [Raccorder à la terre fonctionnelle \[▶ 42\]](#)
- ▶ Serrer les conducteurs à un couple compris entre 0.22...0.25 Nm (0.16...0.18 lbf-ft.)

## Connexion de l'Ethernet industriel

Le blindage du câble est relié par le boîtier de la fiche du câble.

Les deux prises RJ45 ont la même affectation de broches.

RJ45	Broche	Affectation
	1	TX+
	2	TX-
	3	RX+
	4	N. C.
	5	N. C.
	6	RX-
	7	N. C.
	8	N. C.
Boîtier		FE

Tab. 12: Affectation de broches d'une prise RJ45 sur l'appareil

- ▶ En cas d'utilisation d'un protocole autre qu'EtherCAT, brancher un câble Ethernet dans une prise ou les deux.
- ▶ En cas d'utilisation du protocole EtherCAT, brancher le câble Ethernet entrant (venant de l'AP) dans la prise marquée ETH1 et brancher le câble Ethernet sortant dans la prise marquée ETH2.

## 6.5 Modifier les paramètres du réseau

### Variante Ethernet industriel



Les variantes Ethernet industriel Ethernet/IP et ModbusTCP ont la même adresse IP par défaut 192.168.1.100, les appareils Profinet ont 0.0.0.0 par défaut.

- ▶ Avant de mettre l'appareil en service, modifier ses paramètres réseau.
- ▶ Si plusieurs appareils doivent être connectés au même réseau Ethernet industriel, alors connecter un appareil à la fois et modifier ses paramètres réseau.

### 6.5.1 Via le serveur web du produit

#### REMARQUE !

Risque de sécurité dû aux mots de passe par défaut.

Les personnes non autorisées peuvent se connecter au serveur web et modifier les paramètres du produit.

- ▶ Modifier les mots de passe par défaut.
- ▶ Si le serveur Web n'est pas nécessaire, désactiver l'accès à l'aide de Bürkert Communicator. Se référer à [Configuration avec Bürkert Communicator \[▶ 45\]](#).

Conditions préalables :

- La variante Ethernet industrielle n'est pas EtherCAT
- Appareil numérique (PC, tablette,...) avec un navigateur web.
- Éventuellement, un adaptateur USB-Ethernet.
- ▶ Connecter l'appareil à l'appareil numérique à l'aide d'un câble Ethernet. Sinon, connecter l'appareil au PC à l'aide d'un USB-Ethernet adaptateur.
- ▶ Activer l'appareil numérique et l'appareil.
- ▶ Si l'appareil est connecté à l'appareil numérique via un adaptateur USB-Ethernet, configurer l'adresse IP de l'adaptateur USB-Ethernet. Sinon, configurer l'adresse IP de la carte réseau de l'appareil numérique.
- ▶ Changer l'adresse IP en 192.168.1.xxx, où xxx est différent de 100.
- ▶ Ouvrir le navigateur web. Dans la barre d'adresse du navigateur web, entrer 192.168.1.100.
  - ✓ La page d'accueil du serveur web s'ouvre. Certaines données de l'appareil sont affichées.
- ▶ Pour configurer les paramètres réseau de l'appareil, ouvrir une session de serveur web.
- ▶ Si vous n'êtes pas automatiquement invité à vous connecter, choisir **Login**.
- ▶ **User name**: Entrer admin
- ▶ **User password**: Entrer admin
- ▶ Cliquer sur **Login**.
- ▶ Modifier les mots de passe par défaut avec des mots de passe personnalisés.
- ▶ Modifier les paramètres de réseau de l'appareil.
- ▶ Sélectionner **Industrial communication** > **Configuration**.
- ▶ Modifier les paramètres.

- ▶ Pour enregistrer les modifications, sélectionner **Appliquer**.
- ▶ Pour mettre à jour les paramètres, sélectionner **Restart**.
- ✓ L'appareil redémarre.
- ✓ Les paramètres réseau de l'appareil sont modifiés.

## 6.5.2 Via le logiciel Bürkert Communicator

- ▶ Raccorder l'appareil au logiciel Bürkert Communicator. Se référer à [Configuration avec Bürkert Communicator \[▶ 45\]](#).
- ▶ Modifier les paramètres de réseau de l'appareil.
- ▶ Sélectionner **Communication industrielle > Paramètre**.
- ▶ Modifier les paramètres.
- ▶ Pour mettre à jour les paramètres, redémarrer l'appareil.
- ✓ L'appareil redémarre.
- ✓ Les paramètres réseau de l'appareil sont modifiés.

## 6.6 Brancher la variante RS485/Modbus RTU

### REMARQUE !

Conditions pour le bon fonctionnement de l'appareil.

- ▶ Utiliser une unité d'alimentation suffisamment puissante.
- ▶ Utiliser des câbles blindés uniquement.
- ▶ Connecter chaque extrémité de câble à la terre fonctionnelle.
- ▶ Pour un MFC, faire attention à l'ondulation résiduelle maximale autorisée sur la tension de fonctionnement (ondulation résiduelle < 2 %).

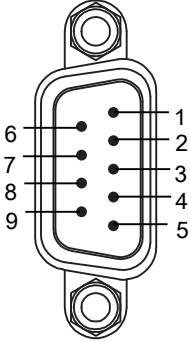
### REMARQUE !

Les versions homologuées UL doivent être fournies de l'une des manières suivantes :

- ▶ circuit à énergie limitée (LEC), selon la norme UL / IEC61010-1
- ▶ source à puissance limitée (LPS), selon la norme UL/EN 60950
- ▶ SELV / PELV avec protection de surintensité approuvé UL, conçue selon la norme UL / IEC61010-1, tableau 18 (par ex. bloc PM-0124-020-0)
- ▶ Unité d'alimentation NEC classe 2



Le blindage du câble est relié par le boîtier du connecteur mâle D-sub DE-9.

Connecteur D-sub DE-9 mâle	Broche	Affectation
	1	Non utilisé
	2	GND
	3	+24 V $\equiv$
	4	Non utilisé
	5	Non utilisé
	6	TX+ (RS485-Y) * adaptateur avec broche 9 pour semi-duplex
	7	TX- (RS485-Z) * adaptateur avec broche 8 pour semi-duplex
	8	RX- (RS485-B)
	9	RX+ (RS485-A)
Boîtier		FE

Tab. 13: Affectation des broches du connecteur mâle D-sub DE-9 de l'appareil

- ▶ Câbler un connecteur femelle D-sub DE-9 conformément à l'affectation des broches
- ▶ Connecter le connecteur femelle D-sub DE-9 au connecteur mâle D-sub DE-9.
- ▶ Serrer au couple de 0,5...0,6 N·m (0,37...0,44 lbf·ft).
- ▶ Connecter la mise à la terre fonctionnelle à l'appareil. Se référer à [Raccorder à la terre fonctionnelle \[▶ 42\]](#)

## 6.7 Raccorder à la terre fonctionnelle



### AVERTISSEMENT !

Risque d'inflammation et risque d'incendie dus à une décharge électrostatique.

Les vapeurs de gaz inflammables peuvent s'enflammer en cas de décharge électrostatique de l'appareil.

- ▶ Pour éviter une accumulation de charges électrostatiques, connecter le boîtier à la terre fonctionnelle.
- ▶ Si la terre fonctionnelle n'est pas raccordée, alors les exigences de la directive CEM ne sont pas respectées.

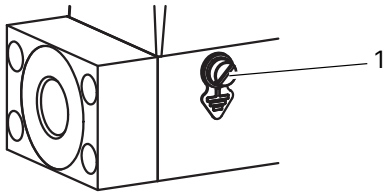


Fig. 15: Emplacement de la vis M4 pour le raccordement de la terre fonctionnelle

---

1 Vis M4

---

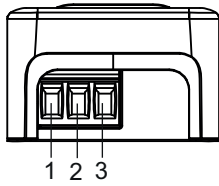


Fig. 16: Option de connexion sur la variante avec Ethernet industriel

- ▶ Utiliser un câble vert-jaune aussi court que possible. La section du câble doit également être au moins égale à la section du câble d'alimentation électrique.
- ▶ Avec un tournevis plat de 6,5 mm, dévisser la vis M4.
- ▶ Raccorder le câble vert-jaune à la vis M4 avec une cosse de câble.
- ▶ Serrer la vis M4 au couple de 1,8 N·m...2 N·m (1,33 lbf·ft...1,47 lbf·ft).

### Variante Ethernet industriel

- ▶ Utiliser un câble vert-jaune aussi court que possible. La section du câble doit également être au moins égale à la section du câble d'alimentation électrique.
- ▶ Fixer le câble vert et jaune à la borne 1 du bornier à 3 broches avec un couple de 0,22...0,25 N·m (0,16...0,18 lbf·ft).

## 7 Mise en service

---



Risque de blessures ou de dommages matériels lors de travaux sur l'appareil ou l'installation.

- ▶ Avant toute intervention sur l'appareil ou l'installation, lire et respecter le chapitre **Sécurité** [▶ 8].
- 

### 7.1 Procédure de mise en service

- ▶ Mettre les conduites sous pression avec le fluide.
  - ▶ Rincer les conduites avec du fluide à la pression d'étalonnage.
  - ▶ Purger les conduites complètement.
  - ▶ Vérifier si la carte mémoire est insérée.
  - ▶ Mettre l'appareil sous tension.
  - ▶ Si l'appareil est un MFC et le fluide n'est pas le fluide d'étalonnage ou si les conditions de pression ont changé, utiliser alors la fonction Autotune. Se référer à **Optimiser les paramètres de contrôle en boucle fermée** [▶ 50]
- ✓ L'appareil fonctionne normalement.

## 8 Configuration avec Bürkert Communicator

### 8.1 Outils de réglage



Le MassFlowCommunicator est un autre logiciel PC qui n'est pas compatible avec l'appareil. Le logiciel MassFlowCommunicator ne peut pas être utilisé pour configurer ou faire fonctionner l'appareil.

Les réglages peuvent être effectués avec le logiciel Bürkert Communicator Type 8920. Pour des informations générales à propos du logiciel Bürkert Communicator, voir le manuel d'utilisation Type 8920.

- ▶ Accéder à la page [Type 8920](#)
- ▶ Faites défiler vers le bas jusqu'à **Téléchargements** > **Manuels d'utilisation**

### 8.2 Se connecter au Bürkert Communicator.

#### Variante Analogique | Variante Ethernet industriel | Variante RS485/Modbus RTU


- ▶ Utiliser le kit d'interface USB-büS, référence article 00772551.
- ▶ Télécharger la dernière version du logiciel Bürkert Communicator type 8920.
- ▶ Accéder à la page [Type 8920](#)
- ▶ Faire défiler vers le bas jusqu'à **Téléchargements** > **Logiciel**
- ▶ Installer Bürkert Communicator sur un PC. Lors de l'installation, la clé büS ne doit pas être connectée au PC.
- ▶ Assembler les pièces du kit interface USB-büS.



Fig. 17: Pièces assemblées du kit interface USB-büS

- ▶ Régler le commutateur de résistance de terminaison de la clé büS sur « ON ».
- ▶ Insérer la clé büS dans un port USB du PC.
- ▶ Mettre l'appareil sous tension. Se référer à [Raccordement électrique \[▶ 32\]](#)
- ▶ Insérer le connecteur micro-USB dans l'interface büS de l'appareil. Se référer à [Description du produit \[▶ 12\]](#)
- ▶ Attendre que le pilote de la clé büS soit complètement installé sur le PC.
- ▶ Démarrer Bürkert Communicator.



- ▶ Cliquer sur  dans le Bürkert Communicator pour établir la communication avec l'appareil.
  - ✓ Une fenêtre s'ouvre.
- ▶ Sélectionner **Connexion via USB (clé bÜS)**.
- ▶ Sélectionner le port Bürkert USB bÜS stick, cliquer sur **Terminer** et attendre que le symbole de l'appareil apparaisse dans la liste des appareils.
- ▶ Dans la zone de navigation, cliquer sur le symbole lié à l'appareil : Le menu de l'appareil apparaît.

## 8.3 Réglage de l'adresse Ethernet industriel

- ▶ Pour définir l'adresse fieldbus, utiliser le Bürkert Communicator.
- ▶ Ou utiliser l'interface homme-machine de l'automate auquel l'appareil est connecté.
- ▶ Si l'adresse est modifiée et pour éviter tout dysfonctionnement de l'appareil, redémarrer l'appareil en coupant puis en rétablissant l'alimentation.

## 8.4 Fonctions

### 8.4.1 Seuil de fermeture pour la vanne

Un seuil d'arrêt assure la fonction de fermeture étanche de la vanne de régulation (sauf vanne avec joint de siège en PCTFE). Si la valeur de consigne utilisée est inférieure au seuil d'arrêt, le signal de commande de la vanne est réglé sur 0 % immédiatement.

### 8.4.2 Seuil de cut-off pour le débit réel

Un seuil de cut-off pour le débit réel est calculé à partir du débit nominal, de l'étendue de mesure et d'un facteur de calcul. Les valeurs mesurées inférieures au seuil de cut-off calculé seront affichées comme un débit réel nul.

### 8.4.3 Mode vidange

#### Variante Ethernet industriel | Variante RS485/Modbus RTU



MFC : Si la vanne intégrée est complètement ouverte, la température interne de l'appareil augmente. Si la température interne de l'appareil augmente, celui-ci peut être endommagé.

- ▶ Ne pas laisser la vanne complètement ouverte pendant plus de 10 minutes.

Pour ouvrir complètement la vanne :

- ▶ Envoyer une commande acyclique à l'appareil.
- ▶ Ou envoyer une commande cyclique avec le double débit nominal.

## 8.5 Changement de fluide

Avec le Bürkert Communicator, il est possible de changer de fluide avec un script LUA téléchargeable sur [country.burkert.com](https://country.burkert.com).

Pour exécuter le script LUA :

- ▶ Connecter l'appareil au logiciel Bürkert Communicator. Se référer à [Se connecter au Bürkert Communicator. \[▶ 45\]](#)
  - ▶ Sélectionner l'appareil.
  - ▶ Aller à **Fichier > Scripts**.
  - ▶ Parcourir le fichier zip téléchargé.
- ✓ La procédure de changement du fluide démarre.

## 8.6 Réglage défini par l'utilisateur

À la livraison, l'appareil est étalonné par le fabricant.

Avec le Bürkert Communicator, il est possible de déterminer une procédure d'ajustage avec jusqu'à 32 points d'étalonnage.

Cette procédure est décrite dans le **Documents et outils** spécifique de l'appareil dans le Bürkert Communicator.

- ▶ Connecter l'appareil au Bürkert Communicateur. Se référer à [Se connecter au Bürkert Communicator. \[▶ 45\]](#)

## 8.7 Réglage du point zéro

Il est possible d'effectuer une procédure d'ajustement du point zéro pour adapter la courbe des caractéristiques du capteur aux conditions actuelles (position de montage/d'installation, fluide, pression de service). L'appareil est étalonné en position de montage dans tous les cas. Il est possible d'utiliser une autre position de montage. Ensuite, une procédure d'adaptation du point zéro est nécessaire.

- ▶ Démarrer la communication avec le Bürkert Communicator. Se référer à [Se connecter au Bürkert Communicator. \[▶ 45\]](#)
- ▶ Choisir l'appareil.
- ▶ Sélectionner **Capteur > Diagnostic > Début Réglage du zéro**

✓ La procédure démarre.

✓ L'appareil fait passer l'état de namur à l'orange.

## 8.8 Valeur de consigne, sources et modes de fonctionnement

### MFC

Différentes sources peuvent définir la valeur de consigne de process. Sélectionner une source active à la fois.

Modifier la source de valeur de consigne pendant le fonctionnement si nécessaire. Changer la source de valeur de consigne change aussi le mode de fonctionnement nominal de l'appareil.

Lors de la première mise sous tension de l'appareil, l'appareil entre dans une courte phase d'initialisation puis passe en mode de fonctionnement nominal.

- ▶ Connecter l'appareil au Bürkert Communicator. Se référer à [Se connecter au Bürkert Communicator. \[▶ 45\]](#).
- ▶ Sélectionner l'appareil.
- ▶ Aller à **Régulateur** > **Paramètre** > **Valeur de consigne** > **Source de valeur de consigne**.



Le **Source de valeur de consigne** reste après un redémarrage. Il se réinitialise uniquement lorsque la source sélectionnée est **Valeur de consigne manuelle** ou **Analyse système**.

Source de valeur de consigne	Description	Mode de fonctionnement
<b>Valeur de consigne analogique</b> Uniquement variante Analogique	L'entrée analogique règle la valeur de consigne	Mode de fonctionnement normal (boucle fermée)
<b>Automatique</b> Uniquement variante Ethernet industriel	Le bus de terrain définit les valeurs de consigne. Si plusieurs participants au bus de terrain envoient simultanément des valeurs, l'appareil utilise la dernière valeur reçue.	Mode de fonctionnement normal (boucle fermée)
<b>Valeur de consigne manuelle</b>	Pour tester ou pour empêcher l'écrasement par d'autres participants du bus de terrain.	Mode de fonctionnement normal (boucle fermée)
<b>Consigne enregistrée</b>	Pour utiliser une valeur de consigne fixe (w). Après un redémarrage appareil, le valeur de consigne fixée reste active.	Mode de fonctionnement normal (boucle fermée)
<b>Mode de commande en boucle ouverte</b>	Régler directement la valeur de consigne de position (y) sur l'actionneur. Le menu <b>Actionneur</b> > <b>Paramètre</b> > <b>Grandeur de réglage</b> fournit la valeur de consigne de position utilisée (y). Le redémarrage de l'appareil règle la valeur de consigne de position (y) sur zéro.	Mode contrôle boucle ouverte
<b>Analyse système</b>	L'appareil fonctionne en mode normal selon une séquence chronologique prédéfinie de valeurs de consigne. À l'aide du diagramme résultant avec les valeurs de process graphiques, analyser le système avec le Bürkert Communicator.	Analyser le système

Tab. 14: Valeur de consigne, sources et modes de fonctionnement

## 8.9 Modes de fonctionnement

### MFC

Lors de la première mise sous tension de l'appareil, l'appareil entre dans une courte phase d'initialisation puis passe en mode de fonctionnement nominal. Se référer à [Mode de fonctionnement normal \[▶ 49\]](#)

- ▶ Pour changer le mode de fonctionnement, modifier la source pour les valeurs de consigne. Se référer à [Sélectionner la source indiquant la valeur de consigne \[▶ 51\]](#)

Le mode de fonctionnement est conservé après le redémarrage d'un appareil, sauf lorsque l'appareil exécute la fonction **Analyse système**.

## 8.10 Mode de fonctionnement normal

### MFC

Le mode de fonctionnement normal est actif lors de la première mise sous tension de l'appareil.

#### MFC avec vanne proportionnelle



Si le joint du siège de vanne est fait d'un matériau dur tel que le PCTFE, la vanne de régulation peut ne pas être étanche.

Les vannes d'une taille de siège de 0,05 mm ou 0,1 mm ont un joint du siège de vanne en matériau dur.

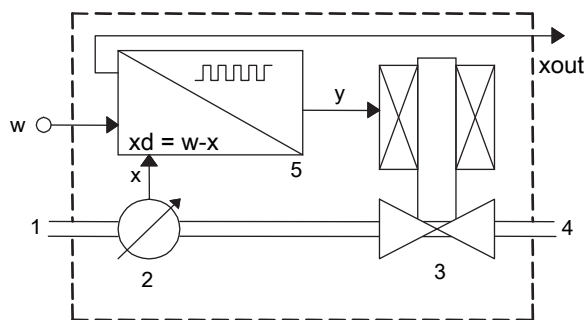


Fig. 18: Diagramme fonctionnel du MFC avec vanne de régulation

1	Entrée de fluide	2	Capteur
3	Vanne de régulation	4	Sortie de fluide
5	Système électronique	x	valeur mesurée du débit massique
y	position de consigne de la vanne	w	valeur point de consigne du débit massique

Le capteur mesure le débit massique et compare la valeur mesurée  $x$  avec la valeur de consigne  $w$ . L'appareil calcule la valeur de consigne de position  $y$  de l'actionneur.

- La valeur de consigne de position  $y$  détermine l'ouverture de la vanne de régulation. Par exemple, si la valeur de consigne de position  $y$  est égale à 10 %, alors l'ouverture de la vanne de régulation est de 10 %.

Les moyens de transmission de la valeur de consigne  $w$  et de la valeur mesurée du débit dépendent de l'appareil.

- ▶ Si les conditions de fonctionnement ont changé, optimiser les paramètres de la régulation en boucle fermée. Se référer à [Optimiser les paramètres de contrôle en boucle fermée \[▶ 50\]](#)
- ▶ Pour changer le mode de fonctionnement, modifier la source pour la valeur de consigne. Se référer à [Sélectionner la source indiquant la valeur de consigne \[▶ 51\]](#)

## 8.10.1 Variante analogique

Après l'application de la tension de service, l'appareil démarre une courte phase d'initialisation puis passe en mode de fonctionnement normal. Le mode de fonctionnement normal d'une variante Analogique est le mode de fonctionnement **Consigne analogique**.

- La valeur de consigne  $w$  est transmise par l'entrée analogique de valeur de consigne selon les plages dans le tableau suivant.
- La valeur mesurée de l'écoulement est transmise sur la sortie analogique selon les plages du tableau suivant.

Plage de sortie analogique	Valeur minimale des plages d'entrée et des plages de sortie	Valeur maximale des plages d'entrée et des plages de sortie
4...20 mA	4 mA, $w = 0 \%$	20 mA, $w = 100 \%$
0...20 mA	0 mA, $w = 0 \%$	20 mA, $w = 100 \%$
0...5 V $\equiv$	0 V, $w = 0 \%$	5 V, $w = 100 \%$
0...10 V $\equiv$	0 V, $w = 0 \%$	10 V, $w = 100 \%$

Tab. 15: Plages d'entrée analogique et plages de sortie analogique

## 8.10.2 Variante Ethernet industriel

Après l'application de la tension de service, l'appareil démarre une courte phase d'initialisation puis passe en mode de fonctionnement **Automatique**.

- ▶ Pour modifier le mode de service, c'est-à-dire la source des valeurs de consigne. Se référer à **Sélectionner la source indiquant la valeur de consigne [► 51]**
- ▶ Pour modifier les paramètres de régulation, utiliser le Bürkert Communicator.

## 8.11 Optimiser les paramètres de contrôle en boucle fermée

### MFC

Les paramètres de régulation en boucle fermée de l'appareil peuvent être optimisés pour les conditions de commande actuelles grâce à une fonction appelée Autotune.

- Exécuter la fonction Autotune lorsque l'appareil est démarré pour la première fois.
- Si les conditions de commande ont changé, exécuter la fonction Autotune.

Si l'appareil détecte que la conduite est vide, la fonction Autotune ne peut pas être démarrée.

Lorsqu'Autotune est en cours d'exécution :

- ▶ Ne pas interrompre l'alimentation électrique de l'appareil.
- ▶ Maintenir la pression d'alimentation constante.



### AVERTISSEMENT !

Risque de blessure dû à l'écoulement du fluide.

Pendant que la fonction Autotune est en cours d'exécution, la valeur du débit massique peut être supérieure à la valeur de débit massique nominal.

- ▶ S'assurer qu'aucun danger ne peut survenir si la valeur du débit massique augmente avant d'exécuter la fonction Autotune.

- ▶ Déclencher la fonction Autotune de l'une des manières suivantes :
- ▶ par le bus de terrain (variante Ethernet industriel)
- ▶ sur le bus de terrain (variante RS485 / Modbus RTU)
- ▶ via l'entrée numérique (variante Analogique),
- ▶ Avec le Bürkert Communicator. Consulter [Se connecter au Bürkert Communicator. \[▶ 45\]](#)
- ✓ Autotune s'exécute et l'indicateur d'état est orange.
- ✓ Un ajustement du point zéro sera réalisé au début d'une fonction Autotune.
- ✓ L'appareil arrête temporairement de réguler le débit volumique dans la conduite.
- ✓ Une fois la fonction terminée, l'appareil revient à son mode de fonctionnement précédent.
- ✓ Si la fonction est exécutée avec succès, les paramètres de régulation en boucle fermée optimisés sont transférés dans la mémoire dure de l'appareil.

## 8.12 Sélectionner la source indiquant la valeur de consigne

### MFC

La valeur de consigne de process peut être définie par différentes sources. Il est possible de sélectionner quelle source est activée à un moment défini. La source pour la valeur de consigne peut être modifiée en cours de fonctionnement.

Si la source pour la valeur de consigne est modifiée, le mode de fonctionnement de l'appareil est modifié.

Pour modifier la source pour la valeur de consigne, modifier le réglage du paramètre **Source de valeur de consigne** avec le Bürkert Communicator. Consulter [Se connecter au Bürkert Communicator. \[▶ 45\]](#)



Le réglage du paramètre **Source de valeur de consigne** est conservé après un redémarrage, sauf quand l'appareil exécute la fonction **Analyse système** ou quand la source de valeur de consigne a été réglée sur une valeur de consigne manuelle.

### Variante Ethernet industriel

Il est également possible de modifier l'objet associé. Se reporter au fichier Device Description File.

- ▶ Accéder à la page [Type : 8743](#)
- ▶ Faire défiler vers le bas jusqu'à **Téléchargements** > **Logiciel**

## Les choix possibles pour le paramètre **Source de valeur de consigne**

<b>Variante RS485/Modbus RTU : Automatique</b>	La valeur de consigne est définie via le bus de terrain.
<b>Variante Analogique : Valeur de consigne analogique</b>	La valeur de consigne est définie via l'entrée analogique.
<b>Variante Ethernet industriel : Automatique</b>	La valeur de consigne est définie via le bus de terrain. Si différents participants de bus de terrain spécifient simultanément une valeur de consigne pour l'appareil, la valeur utilisée est toujours celle qui a été définie en dernier.
<b>Valeur de consigne manuelle</b>	Pour introduire manuellement une valeur de consigne à des fins de test ou pour s'assurer que la valeur de consigne n'est pas écrasée par d'autres participants au bus de terrain.
<b>Consigne enregistrée</b>	Pour utiliser une valeur de consigne fixe (w). Si l'appareil est redémarré, alors la valeur de consigne fixe reste actif. Consulter <a href="#">Mode de fonctionnement normal [► 49]</a>
<b>Mode de commande en boucle ouverte</b>	Pour définir directement la position de la valeur de consigne (y) sur l'actionneur.  La valeur qui est donnée dans le menu <b>Actionneur &gt; Paramètre &gt; Grandeur de réglage</b> est la valeur de consigne de position (y) qui est utilisée. Un redémarrage de l'appareil configure la valeur de consigne de position (y) à zéro. Consulter <a href="#">Mode de fonctionnement normal [► 49]</a>
<b>Analyse système</b>	L'appareil fonctionne en mode de fonctionnement normal, mais selon une séquence chronologique prédéfinie avec des valeurs de consigne. Utiliser le diagramme qui en résulte en combinaison avec la représentation graphique des valeurs de process pour analyser le système avec le Bürkert Communicator.

## 8.13 Valeurs du point de consigne sans communication

### Variante Ethernet industriel | Variante RS485/Modbus RTU

La fonction permet de spécifier les valeurs de consigne d'un appareil même si la communication avec le fournisseur de valeurs de consigne externe (par ex. un automate) est interrompue. Si la fonction est utilisée, la valeur de consigne reste inchangée.



En utilisant la fonction, le fluide peut continuer à s'écouler même si la communication est interrompue.

- ▶ S'assurer que le process est sécurisé lors de l'utilisation de la fonction.

- ▶ Pour utiliser la fonction, se reporter au fichier Device Description File.
- ▶ Accéder à la page [Type : 8743](#)
- ▶ Faire défiler vers le bas jusqu'à **Téléchargements > Logiciel**
- ▶ La configuration est disponible sous **Régulateur > Paramètre > Point de consigne > Paramètres avancés > Comportement lors d'interruption de connexion**

## 9 Maintenance

Si l'appareil est utilisé conformément au manuel d'utilisation, il ne nécessite pas de maintenance.



Risque de blessures ou de dommages matériels lors de travaux sur l'appareil ou l'installation.

- ▶ Avant toute intervention sur l'appareil ou l'installation, lire et respecter le chapitre **Sécurité** [► 8].

### 9.1 Tâches et intervalles d'entretien

L'appareil est équipé d'un filtre à mailles en acier inoxydable, situé dans le raccordement de fluide. Si l'appareil est exposé à un environnement exigeant ou à un fluide contaminé, le filtre doit être vérifié régulièrement. Si nécessaire, le filtre peut être nettoyé.

### 9.2 Inspecter et nettoyer le filtre à maille en acier inoxydable

L'inspection et le nettoyage éventuel du filtre à maille en acier inoxydable doit être effectué à intervalles réguliers. La fréquence d'inspection et la fréquence de nettoyage dépendent du médium mesuré.

Si un médium contaminé est utilisé, nettoyer immédiatement le filtre à maille en acier inoxydable. Si le filtre à maille en acier inoxydable est contaminé, le remplacer par un nouveau.

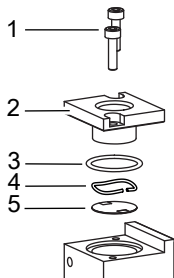


Fig. 19: Eléments en contact avec le fluide

1 Vis	2 Plaque de bride
3 Joint torique	4 Ressort
5 Filtre à maille en acier inoxydable	

- ▶ Installer l'appareil à la verticale, entrée du fluide vers le haut.
- ▶ Avec une clé hexagonale de 2,5 mm, dévisser les vis [1] et retirer la plaque de bride [2].
- ▶ Avec une pince, retirer le joint torique [3], le ressort ondulé [4] et le filtre à maille [5].
- ▶ **ATTENTION ! Ne pas nettoyer le filtre à maille avec de l'eau du robinet.** Nettoyer le filtre à maille en acier inoxydable [4] avec de l'acétone, de l'isopropanol ou de l'air comprimé.
- ▶ Sécher le filtre à maille.
- ▶ **ATTENTION ! Avant de remonter les pièces, s'assurer que le côté fin du filtre à maille [5] se trouve face à la plaque de bride [2]**
- ▶ Remonter les pièces dans l'ordre correct.

- ▶ S'assurer que le filtre à maille et le joint torique sont bien à plat et non inclinés.
- ▶ Insérer la plaque de bride [2] et les vis [1].
- ▶ Serrer les vis au couple de 1,2 N m (0,88 lbf·ft).

## 9.3 Étalonnage

L'appareil est calibré en usine.

Un contrôle régulier de la précision dépend de l'utilisation et des exigences individuelles de l'application. L'usure mécanique, le vieillissement des matériaux, les changements de température, l'utilisation fréquente ou la contamination peuvent affecter la précision de mesure au fil du temps. Il est donc conseillé d'étalonner régulièrement les appareils de mesure afin de garantir des résultats précis à tout moment. Il incombe au client de déterminer la date de l'inspection périodique. Nous recommandons de vérifier l'étalonnage après 12 mois. Si nécessaire, contacter [Bürkert](#) pour plus d'informations sur les étalonnages et pour convenir d'un rendez-vous.



L'étalonnage ne s'applique qu'à la fonction de mesure primaire de l'appareil de mesure. Les sorties secondaires ne sont pas couvertes par l'étalonnage.

## 9.4 Remplacer la carte mémoire

### Variante Analogique | Variante Ethernet industriel | MFM RS485/Modbus RTU

- ▶ Mettre l'appareil hors tension.
- ▶ Avec une pince à épiler, pousser légèrement la carte mémoire jusqu'en butée dans l'appareil et relâcher. L'ancienne carte mémoire sort.
- ▶ Faire attention au sens d'insertion de la carte mémoire.

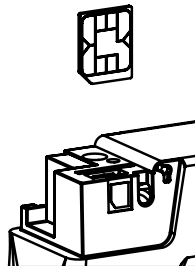


Fig. 20: Sens d'insertion de la carte mémoire

- ▶ Pousser la nouvelle carte mémoire dans la fente jusqu'à entendre un bruit de verrouillage. Si la carte mémoire sort, le verrouillage a échoué.

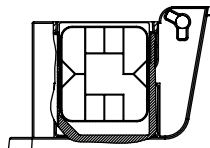


Fig. 21: Carte mémoire insérée

- ▶ Redémarrer l'appareil afin d'écrire les données sur la nouvelle carte mémoire. Les problèmes pouvant survenir en relation avec la carte mémoire sont décrits dans le [En cas de dérangement](#) [▶ 55]

## 10 En cas de dérangement

### 10.1 L'indicateur de l'état est rouge

Cause	Solution
La tension est en dehors de la plage d'erreur. L'appareil peut être endommagé.	<ul style="list-style-type: none"> <li>▶ Faire fonctionner l'appareil en respectant les spécifications.</li> </ul> <p>Si l'indicateur d'état ne change pas, renvoyer l'appareil à Bürkert.</p>
Le capteur, la mémoire interne ou l'appareil est défectueux.	<p>Maintenance requise.</p> <ul style="list-style-type: none"> <li>▶ Contacter le fabricant.</li> </ul>
L'appareil a été utilisé en dehors des limites de température. L'appareil peut être endommagé.	<ul style="list-style-type: none"> <li>▶ Faire fonctionner l'appareil en respectant les spécifications.</li> </ul> <p>Si l'indicateur d'état ne change pas, renvoyer l'appareil à Bürkert.</p>
<b>Variante Ethernet industriel   Variante RS485/Modbus RTU</b>	
Pas de connexion correcte à l'API.	<ul style="list-style-type: none"> <li>▶ Contrôler le câblage.</li> <li>▶ Contrôler l'état de l'API.</li> </ul>
<b>Variante EtherCAT</b>	
	<ul style="list-style-type: none"> <li>▶ Si le protocole EtherCAT est utilisé, s'assurer que le câble entrant (réception de l'API) est inséré dans le port ETH1 et que le câble sortant est inséré dans le port ETH2.</li> </ul>
<b>MFC</b>	
Autotune incorrect ou Autotune interrompu. Après avoir redémarré l'appareil, l'erreur est réinitialisée.	<ul style="list-style-type: none"> <li>▶ S'assurer que le fluide s'écoule dans l'appareil.</li> <li>▶ Vérifier le <math>Q_{nom}</math> de l'appareil.</li> <li>▶ Redémarrer l'Autotune.</li> </ul> <p>Après avoir redémarré l'appareil, l'erreur est réinitialisée.</p>

### 10.2 L'indicateur de l'état est orange

Cause	Solution
Une procédure d'étalonnage est en cours.	<ul style="list-style-type: none"> <li>▶ Attendre que la procédure soit terminée.</li> </ul>
<b>Variante PROFINET</b>	
L'automate programmable industriel est en mode d'arrêt.	<ul style="list-style-type: none"> <li>▶ Activer l'automate programmable industriel.</li> </ul>
<b>MFC</b>	
L'Autotune est en cours.	<ul style="list-style-type: none"> <li>▶ Attendre que la procédure soit terminée.</li> </ul>

Cause	Solution
<p><b>MFC</b></p> <p>Le mode de fonctionnement de l'appareil est réglé sur <b>Mode de commande en boucle ouverte</b>, <b>Valeur de consigne manuelle</b> ou <b>Analyse système</b>.</p>	<p>Se référer à <b>Sélectionner la source indiquant la valeur de consigne</b> [► 51]</p>

### 10.3 L'indicateur de l'état est jaune



L'état jaune est affiché pendant 60 secondes après la mise sous tension électrique. L'appareil a besoin de ce délai pour atteindre le mode de fonctionnement normal. Après ce lancement, l'appareil passera à l'état vert.

Cause	Solution
<p>L'une des valeurs suivantes est hors spécification. Le capteur ou l'appareil est endommagé.</p> <ul style="list-style-type: none"> <li>la température du fluide</li> <li>la température de l'appareil</li> <li>la tension</li> </ul>	<ul style="list-style-type: none"> <li>Faire fonctionner l'appareil en respectant les spécifications.</li> </ul> <p>Si l'indicateur d'état ne change pas, renvoyer l'appareil à Bürkert.</p>

#### Variante Ethernet industriel

Un changement de Ethernet protocole est en cours. ▶ Attendre que la procédure soit terminée.

#### MFC

La valeur de consigne de position pour l'actionneur a (presque) atteint 100 %. La valeur de consigne ne peut pas être atteinte.

- ▶ Augmenter la pression d'entrée ou réduire la contre-pression.
- ▶ Si la chute de pression dans la conduite est trop élevée, réduire la chute de pression.
- ▶ Si les filtres installés dans la conduite sont sales, nettoyer les filtres.

### 10.4 L'indicateur de l'état est bleu

Cause	Solution
<p>Erreur dans la mémoire interne.</p>	<p>Maintenance requise.</p> <ul style="list-style-type: none"> <li>▶ Contacter le fabricant.</li> </ul>

## 10.5 L'indicateur de l'état est éteint

Cause	Solution
L'appareil est hors tension.	<ul style="list-style-type: none"><li>▶ Contrôler le câblage.</li><li>▶ S'assurer que la tension d'alimentation est de 24 V <math>\overline{---}</math>.</li><li>▶ S'assurer que la source d'alimentation fonctionne correctement.</li></ul>

## 10.6 L'indicateur d'état s'éteint par intermittence

Cause	Solution
L'alimentation en tension baisse par intermittence et l'appareil redémarre.	▶ Utiliser une alimentation en tension avec une puissance de sortie suffisante.
La chute de tension dans le câble de raccordement est trop haute.	▶ Augmenter la section transversale du câble et réduire la longueur du câble.

## 10.7 L'appareil de remplacement n'adopte aucune des valeurs de l'appareil défectueux

Cause	Solution
Le numéro d'article de l'appareil de remplacement est différent du numéro d'article de l'appareil défectueux.	<ul style="list-style-type: none"><li>▶ Utiliser un appareil de remplacement portant le même numéro d'article que l'appareil défectueux.</li></ul> Les valeurs ne peuvent être transférées qu'entre appareils ayant les mêmes références d'articles.
La carte mémoire est défectueuse. L'appareil n'a pas pu écrire de valeur sur la carte mémoire.	<ul style="list-style-type: none"><li>▶ Remplacer la carte mémoire.</li></ul> Se référer à <a href="#">Remplacer la carte mémoire [▶ 54]</a> .

## 10.8 L'appareil de remplacement n'adopte pas toutes les valeurs de l'appareil défectueux

Cause	Solution
La description de l'appareil de remplacement est différente de la structure de l'appareil défectueux. Seules les valeurs existantes de l'appareil défectueux peuvent être reprises par l'appareil de remplacement.	<ul style="list-style-type: none"><li>▶ Utiliser le logiciel Bürkert Communicator pour configurer les nouvelles valeurs de l'appareil de remplacement.</li></ul>

## 10.9 Pas de débit massique

Cause	Solution
Les conduites sont trop grandes ou ne sont pas encore complètement purgées.	<ul style="list-style-type: none"> <li>▶ Purger la conduite.</li> <li>▶ Modifier le diamètre des conduites.</li> </ul>
La valeur de débit est sous la limite cut-off.	<ul style="list-style-type: none"> <li>▶ Si la limite cut-off est trop élevée, en réduire la valeur. Se référer à Cut-off.</li> </ul>

### MFC

L'appareil n'est pas en mode de fonctionnement normal, se reporter à **Modes de fonctionnement** [▶ 48].

L'appareil exécute éventuellement l'une des fonctions décrites dans **Sélectionner la source indiquant la valeur de consigne** [▶ 51]

- ▶ Si l'appareil n'exécute pas l'une des fonctions décrites dans **Sélectionner la source indiquant la valeur de consigne** [▶ 51], vérifier les autres causes possibles du problème.

### MFC

La valeur de consigne est inférieure à la limite d'arrêt du point zéro.

- ▶ Augmenter la valeur de consigne jusqu'à ce qu'elle soit supérieure de 2 % au débit nominal.

## 10.10 Valeur mesurée instable

Cause	Solution
La terre fonctionnelle (FE) n'est pas raccordée correctement.	<ul style="list-style-type: none"> <li>▶ Pour raccorder la terre fonctionnelle, utiliser un câble vert-jaune aussi court que possible.</li> </ul> <p>Et la section du câble doit être au moins égale à la section du câble d'alimentation en tension. Se référer à <b>Raccorder à la terre fonctionnelle</b> [▶ 42]</p>

### MFC

L'ondulation résiduelle de l'alimentation en tension est trop élevée.

- ▶ Utiliser une tension de service conforme aux caractéristiques techniques indiquées dans **Données techniques** [▶ 20]

### MFC

L'appareil doit compenser les irrégularités d'une alimentation en pression instable causées, par exemple, par des pompes.

- ▶ Installer un régulateur de pression approprié devant l'appareil.
- ▶ Installer un réservoir tampon pour absorber les fluctuations de pression.

### MFC

L'API est instable.

- ▶ Exécuter la fonction Autotune pour l'adapter aux conditions.

## 10.11 Valeur de consigne à 0 %, mais le fluide s'écoule toujours

Cause	Solution
<b>MFC avec vanne proportionnelle</b> L'actionneur connecté est une vanne proportionnelle et la pression de service est plus élevée que la pression d'étanchéité parfaite de la vanne proportionnelle.	<ul style="list-style-type: none"><li>▶ Réduire la pression de service.</li><li>▶ Pour éliminer le défaut, renvoyer l'appareil au fabricant.</li></ul>
<b>MFC Analogique</b> Le mode de fonctionnement de l'appareil est réglé sur <b>Mode de commande en boucle ouverte</b> , et l'actionneur est ouvert car l'entrée numérique déclenche l'ouverture de l'actionneur.	<ul style="list-style-type: none"><li>▶ Régler l'appareil sur le mode de fonctionnement normal. Se référer aux Mode de fonctionnement normal (MFC) et <b>Sélectionner la source indiquant la valeur de consigne [▶ 51]</b>.</li><li>▶ Vérifier le fonctionnement de l'entrée numérique. Se référer à Entrée numérique</li></ul>

## 10.12 La valeur de consigne est à 0 %, aucun débit massique, mais un débit massique différent de zéro est mesuré

Cause	Solution
<b>MFC</b> La position de montage de l'appareil est incorrecte.	<ul style="list-style-type: none"><li>▶ Installer l'appareil comme recommandé dans <b>Connexion fluide [▶ 30]</b></li><li>▶ Exécuter la fonction Autotune pour l'adapter aux conditions.</li><li>▶ Réglage du point zéro. Se référer à <b>Réglage du point zéro [▶ 47]</b></li></ul>
<b>MFC</b> Le fluide de service est différent du fluide spécifié lors de l'étalonnage.	<ul style="list-style-type: none"><li>▶ Utiliser le fluide de service spécifié ou envoyer l'appareil au fabricant pour un étalonnage avec le nouveau fluide.</li></ul>

## 10.13 La valeur de consigne n'est pas atteinte

Cause	Solution
<b>MFC</b> Le filtre à maille est bouché.	<ul style="list-style-type: none"><li>▶ Nettoyer ou remplacer le filtre à maille.</li><li>▶ Exécuter la fonction Autotune pour l'adapter aux conditions.</li></ul>

Cause	Solution
<b>MFC avec vanne proportionnelle</b>	
La pression de sortie est trop élevée.	<ul style="list-style-type: none"> <li>▶ S'assurer que les diamètres et longueurs de conduite sont appropriés.</li> </ul>
	<ul style="list-style-type: none"> <li>▶ Si les conduites de raccordement de fluide après l'appareil sont sales, les nettoyer.</li> </ul>
<b>MFC avec vanne proportionnelle</b>	
La pression d'entrée est trop faible.	<ul style="list-style-type: none"> <li>▶ Augmenter la pression d'entrée jusqu'à la valeur de la pression d'étalonnage.</li> </ul>
	<ul style="list-style-type: none"> <li>▶ S'assurer que les diamètres et longueurs de conduite sont appropriés.</li> </ul>

## 10.14 Indicateur d'état du réseau

Indicateur LED	Signification	Action
LED Link/Act (verte) à clignotement rapide	La connexion à la couche de protocole parent est établie.	-
LED Link/Act (verte) à clignotement lent (directement après redémarrage)	Tentative de connexion à la couche de protocole parent.	-
LED Link/Act (verte) à clignotement lent (20s après redémarrage)	Aucune connexion à la couche de protocole parent.	▶ Vérifier le câble.
La LED Link/Act (verte) est éteinte.	Aucune connexion au réseau.	▶ Vérifier le câble.
La LED Link (jaune) est allumée	La connexion au réseau est établie.	-
La LED Link (jaune) n'est pas allumée	Non connecté au réseau.	▶ Vérifier les câbles.

Tab. 16: Signification de l'indicateur LED

# 11 Désinstallation

## 11.1 Démontage

- ▶ Relâcher la pression du fluide dans l'installation.
- ▶ Nettoyer l'appareil à l'aide d'un fluide neutre (par exemple à l'azote).
- ▶ Relâcher la pression du fluide de rinçage dans l'installation.
- ▶ Mettre l'appareil hors tension.
- ▶ Retirer le câblage électrique.
- ▶ Débrancher les raccordements du fluide.
- ▶ Retirer l'appareil.

## 12 Pièces de rechange et accessoires



Risque de blessure et/ou de dommages matériels dus à de mauvaises pièces.

- ▶ Utiliser uniquement des accessoires et des pièces de rechange d'origine de Bürkert.



Directement commander les pièces sur notre [eShop](#).

### 12.1 Accessoires électriques

- ▶ Pour d'autres accessoires, voir la fiche technique.

#### Variante Analogique

Kit interface USB-bùS, sans alimentation électrique	772551
Carte mémoire	sur demande
Prise femelle D-sub DE-9 avec 5 m de câble, avec extrémité dénudée	580882
Prise femelle D-sub DE-9 avec 10 m de câble, avec extrémité dénudée	580883

#### Variante Ethernet industriel

Kit interface USB-bùS, sans alimentation électrique	772551
Carte mémoire	sur demande

#### Variante RS485/Modbus RTU

Kit interface USB-bùS, sans alimentation électrique	772551
Carte mémoire	sur demande
Prise femelle D-sub DE-9 avec 5 m de câble, avec extrémité dénudée	580882
Prise femelle D-sub DE-9 avec 10 m de câble, avec extrémité dénudée	580883

### 12.2 Raccords à compression pour un appareil avec raccords à filetage intérieur G

Les plaques de raccord fileté de l'appareil sont conformes à la norme DIN ISO 228/1. Si les raccords de tuyauterie ne sont pas livrés avec l'appareil, choisir des raccords de tuyauterie adaptés au raccord de fluide de l'appareil. Commander également le joint en fonction du raccord de fluide et du diamètre du tuyau.

Raccord à filetage intérieur de l'appareil selon DIN ISO 228/1	Diamètre tuyau	Numéro d'article	
		Raccord à compression en acier inoxydable	Joint (1 pièce)
G 1/4	6 mm	901538	901575 (cuivre)
G 1/4	8 mm	901540	
G 1/4	1/4"	901551	901579 (caoutchouc acier)
G 1/4	3/8"	901553	

Tab. 17: Raccords à compression en acier inoxydable et joints associés

## 12.3 Logiciels supplémentaires

Bürkert Communicator

Télécharger sur [country.burkert.com](https://country.burkert.com)

Tab. 18: Documentation et logiciels

## 13 Logistique

### 13.1 Transport et stockage

- ▶ Transporter et stocker l'appareil à l'abri de l'humidité et des impuretés et dans son emballage d'origine.
- ▶ Éviter les rayons UV et la lumière directe du soleil.
- ▶ Protéger les raccords, si présents, des dommages en utilisant des capuchons de protection.
- ▶ Respecter la température de stockage admissible.
- ▶ Retirer les câbles, les connecteurs, les filtres extérieurs et l'équipement d'installation.
- ▶ Nettoyer et ventiler les appareils contaminés.

### 13.2 Retour



Aucun travail ou test ne sera effectué sur l'appareil tant qu'une déclaration de contamination valide n'aura pas été reçue.

- ▶ Pour retourner un appareil usagé à Bürkert, contacter le bureau de vente Bürkert. Un numéro de retour est nécessaire.

### 13.3 Élimination

#### Élimination écologique



- ▶ Respecter les réglementations nationales en matière d'élimination et d'environnement.
- ▶ Collecter séparément les appareils électriques et électroniques et les éliminer de manière spécifique.

Plus d'informations sur [country.burkert.com](https://country.burkert.com)