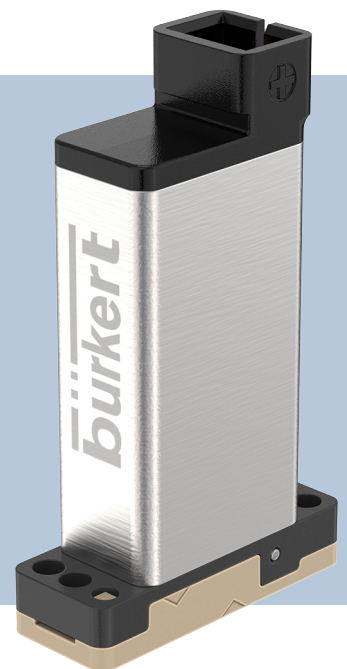


Type 6732

Whisper Valve à 2/2 voies avec séparation des fluides



Manuel d'utilisation

Sous réserve de modifications techniques.

© Bürkert Werke GmbH & Co. KG 2026

Technical documentation 2603/00_FRfr__1215340939_9007200470127243 / Original DE

Table des matières

1	A propos de ce document	4
1.1	Symboles	4
1.2	Termes et abréviations	5
1.3	Fabricant	5
2	Sécurité	6
2.1	Utilisation conforme	6
2.2	Consignes de sécurité	6
3	Description du produit	8
3.1	Présentation du produit	8
3.2	Identification du produit	9
3.2.1	Marquage sur l'appareil	9
3.3	Fonctionnalités	10
3.3.1	Fonction	10
4	Données techniques	11
4.1	Normes et directives	11
4.2	Condition de fonctionnement	11
4.3	Données électriques	11
5	Installation	12
5.1	Procéder au raccordement fluïdique de l'appareil	12
5.2	Procéder au raccordement électrique de l'appareil	13
6	Maintenance	14
7	Défaillances	15
8	Démantèlement	16
9	Pièces de rechange et accessoires	17
10	Logistique	18
10.1	Transport et stockage	18
10.2	Retour	18
10.3	Élimination	18

1 A propos de ce document

Le manuel est une partie importante du produit et guide l'utilisateur pour une installation et un fonctionnement sûrs. Les informations et les instructions contenues dans ce manuel sont obligatoires pour l'utilisation du produit.

- ▶ Lire et respecter entièrement le chapitre sur la sécurité avant d'utiliser le produit pour la première fois.
- ▶ Lire et respecter les chapitres pertinents du document avant de travailler sur le produit.
- ▶ Conserver ces instructions pour pouvoir les consulter et les transmettre aux utilisateurs ultérieurs.
- ▶ En cas de questions, contacter le distributeur Bürkert.



Plus d'informations concernant le produit sur [Produits](#).

- ▶ Saisir le numéro d'article de l'étiquette d'identification dans la barre de recherche.

Les illustrations de ce manuel peuvent varier en fonction de la variante du produit.

1.1 Symboles



DANGER !

Avertit d'un danger entraînant la mort ou des blessures graves.



AVERTISSEMENT !

Avertit d'un danger pouvant entraîner la mort ou des blessures graves.



ATTENTION !

Avertit d'un danger pouvant entraîner des blessures légères.

REMARQUE !

Avertit des dommages matériels sur le produit ou l'installation.



Indique des informations supplémentaires importantes, des conseils et des recommandations.



Fait référence aux informations contenues dans ce manuel ou dans d'autres documents.

- ▶ Indique une étape à effectuer.

✓ Indique un résultat.

Menu Indique un texte d'interface utilisateur du logiciel.

1.2 Termes et abréviations

Les termes et abréviations utilisés dans ce document correspondent aux définitions suivantes.

bar	Unité pour pression relative
-----	------------------------------

Appareil	Whisper Valve 2/2 voies Type 6732
----------	-----------------------------------

1.3 Fabricant

Bürkert Fluid Control Systems

Christian-Bürkert-Str. 13-17

74653 Ingelfingen

GERMANY

Les adresses de contact se trouvent sous [Contact](#).



Besoin de plus d'informations ou de produits complémentaires ?

► Découvrir toute la gamme de produits sur notre [eShop](#).

2 Sécurité

2.1 Utilisation conforme

L'appareil est conçu pour le dosage et le remplissage de liquides et de gaz dans les domaines des techniques de laboratoire, de la médecine et des analyses. Les fluides autorisés sont répertoriés dans le chapitre [Données techniques \[▶ 11\]](#) .

Les conditions préalables pour un fonctionnement sûr et en toute sécurité sont un transport, un stockage, une installation, une mise en service, une utilisation et une maintenance dans les règles.

Le manuel fait partie de l'appareil. L'appareil est exclusivement destiné à une utilisation dans le cadre de ces instructions. Les utilisations de l'appareil qui ne sont pas décrites dans ce manuel, dans les documents contractuels ou sur l'étiquette d'identification peuvent entraîner des blessures graves ou la mort, des dommages à l'appareil ou aux matériels et des dangers pour l'entourage ou l'environnement.

- ▶ À l'extérieur, il convient d'installer l'appareil dans une armoire électrique avec un degré de protection IP65 au minimum.
- ▶ Ne pas utiliser de tension alternative redressée sans lissage comme tension d'alimentation.
- ▶ Ne pas utiliser l'appareil dans une atmosphère explosive.
- ▶ N'apporter aucune modification extérieure à l'appareil.
- ▶ Seul un personnel qualifié et formé peut installer, utiliser et entretenir l'appareil. Voir la qualification des personnes dans [Consignes de sécurité \[▶ 7\]](#)
- ▶ Utiliser l'appareil uniquement en association avec les appareils et composants externes recommandés ou homologués par Bürkert.
- ▶ Utiliser l'appareil uniquement s'il est en parfait état technique.

2.2 Consignes de sécurité

Fluides sous pression

Les fluides sous pression peuvent provoquer de graves blessures. Une surpression ou un coup de bélier peut provoquer l'éclatement de l'appareil ou des conduites. Des conduites pneumatiques défectueuses ou mal fixées peuvent se détacher et se renverser.

- ▶ Couper la pression avant d'intervenir sur l'appareil ou sur l'installation. Purger ou vider les conduites.
- ▶ Respecter les plages de pression autorisées des fluides.
- ▶ Respecter les plages de température autorisées des fluides.

Danger lié à l'usure de la membrane

En cas d'usure, le fluide peut sortir et blesser gravement des personnes.

- ▶ Vérifier régulièrement qu'il n'y a pas de fuite de fluide.
- ▶ Dans le cas de fluides dangereux, sécuriser les alentours pour éviter les dangers.

Surfaces chaudes et risque d'incendie

Sur des actionneurs à commutation rapide ou en présence d'un fluide brûlant, la surface de l'appareil peut devenir chaude.

- ▶ Porter des gants de protection appropriés.
- ▶ Maintenir les matériaux et les supports facilement inflammables à l'écart de l'appareil.

Qualifications des personnes qui travaillent avec l'appareil

Si l'appareil n'est pas utilisé correctement, des personnes peuvent être gravement blessées ou tuées. Pour éviter les accidents, toute personne travaillant avec l'appareil doit satisfaire aux exigences minimales suivantes :

- ▶ Effectuer les travaux sur l'appareil en toute sécurité conformément à ce manuel.
- ▶ Reconnaître et éviter les dangers lors de travaux sur l'appareil.
- ▶ Comprendre les instructions et mettre en œuvre les informations contenues dans ce manuel en conséquence.

Responsabilité de l'exploitant

L'exploitant est responsable du respect des prescriptions locales de sécurité et de celles se rapportant au personnel.

- ▶ Respecter les règles générales de la technique.
- ▶ Installer l'appareil conformément à la réglementation en vigueur dans le pays respectif.
- ▶ Les dangers résultant du lieu d'utilisation de l'appareil doivent être évités à l'aide d'instructions d'utilisation appropriées de l'exploitant.

Dommages causés aux appareils par l'eau de condensation

Les variations de température pendant le transport ou le stockage peuvent entraîner la formation d'eau de condensation.

- ▶ Respecter les températures de stockage et de transport autorisées.
- ▶ Laisser l'appareil s'acclimater suffisamment avant la mise en service.
- ▶ Ne mettre en service qu'à l'état sec.

3 Description du produit

Une Whisper Valve est une électrovanne qui utilise un actionneur innovant pour garantir une dynamique élevée et une précision de répétition dans les applications de dosage. Elle se distingue par sa technologie intégrée « Valvelnsight », qui permet un diagnostic en temps réel de l'état de la vanne. Les avantages fluidiques tels que l'excellente rinçabilité et le volume interne minimal complètent la grande précision de dosage et font de cette vanne un composant polyvalent pour les processus de précision.

3.1 Présentation du produit

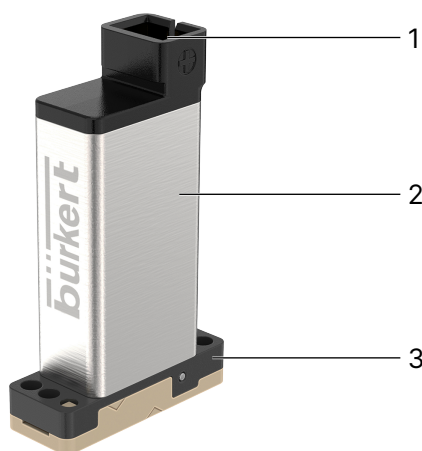


Fig. 1: Whisper Valve Type 6732, exemple

1 Raccordement électrique	2 Logement de bobine
3 Corps de vanne	

3.2 Identification du produit

3.2.1 Marquage sur l'appareil

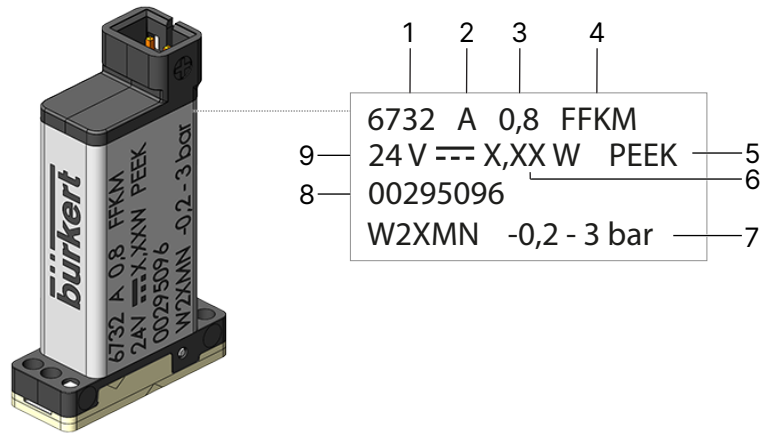


Fig. 2: Marquage sur l'appareil

1 Type	2 Fonction
3 Diamètre nominal	4 Matériau du joint
5 Matériau du corps	6 Puissance absorbée
7 Plage de pression	8 Référence article
9 Tension	

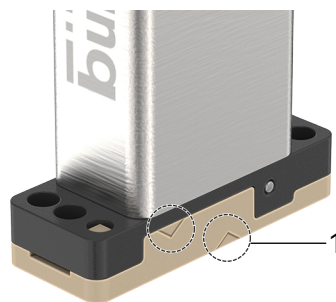


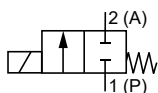
Fig. 3: Marquage sur le corps de vanne

1 Identification pour le sens de l'écoulement

3.3 Fonctionnalités

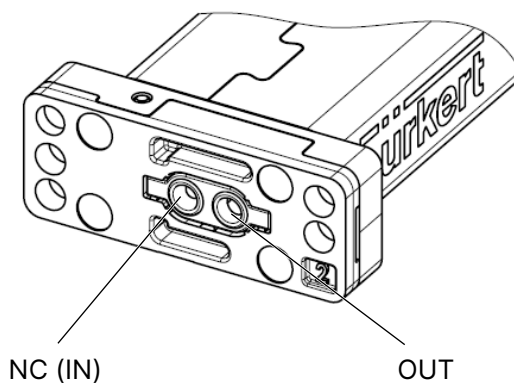
La réduction de puissance n'est pas possible pendant le fonctionnement. La puissance absorbée reste constante au niveau nominal pendant le facteur de marche et ne peut être réduite.

3.3.1 Fonction



Fonction A (CF A), NF
Électrovanne 2/2 voies, à action directe
Normalement fermée

Attribution de connexions fluidiques



NC (IN)	P	Normalement fermé, raccord de pression
OUT	A	Raccord de travail
Versions	NC (IN)	OUT
Standard	Plage de pression : -0,2...3 bar	Contre-pression maximale à la sortie : 1,2 bar

4 Données techniques

4.1 Normes et directives

Ce produit respecte les exigences légales en vigueur au moment de sa mise sur le marché et a été conçu et testé conformément aux directives/règlements européens pertinents et aux normes harmonisées. La conformité est documentée et, si nécessaire, justifiée par des preuves. Les déclarations de conformité de l'UE se trouvent derrière le type correspondant sur le page d'accueil country.burkert.com

4.2 Condition de fonctionnement

Température de stockage	-10...+65 °C
Température de transport	-10...+65 °C
Fluides autorisés	Fluides liquides et gazeux, agressifs et neutres n'attaquant ni le corps ni le matériau du joint. Voir Tableau de compatibilité sur country.burkert.com
Degré de protection	IP10 avec connecteur 2503
Classe de protection	III selon IEC 61140 ou NEC Classe II Alimentation
Position de montage	Au choix, de préférence actionneur vers le haut

4.3 Données électriques

Alimentation en tension	Voir fiche technique
Tension résiduelle maximale	Voir fiche technique
Puissance absorbée	Voir fiche technique

5 Installation



Risque de blessures ou de dommages matériels lors de travaux sur l'appareil ou l'installation.

- ▶ Avant toute intervention sur l'appareil ou l'installation, lire et respecter le chapitre **Sécurité** [► 6].

5.1 Procéder au raccordement fluidique de l'appareil

- ▶ Couper la pression et vidanger les conduites.
- ▶ Nettoyer le tuyau et les raccordements à bride.
- ▶ Installer un filtre à mailles de 5 µm en amont de l'entrée de vanne dans le sens de l'écoulement.



ATTENTION !

Risque dû à la fuite de fluide

Raccords non étanches lorsque le joint n'est pas correctement positionné.

- ▶ Veiller au bon positionnement des joints fournis.
- ▶ N'utiliser que des embases présentant un état de surface suffisant et une surface plane.

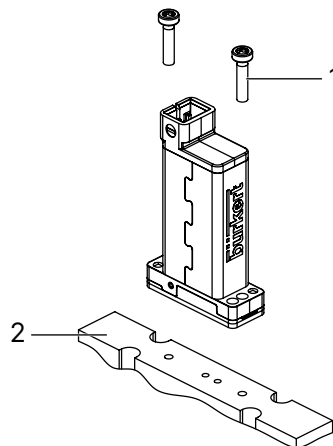


Fig. 4: Procéder au raccordement fluidique de l'appareil

1 Vis de fixation

2 Embase

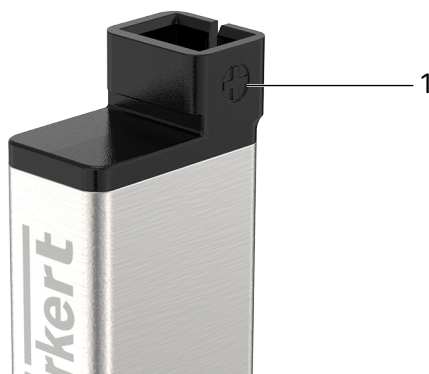
- ▶ Percer les trous selon le modèle de perçage (voir la fiche technique pour les dimensions).
- ▶ Attribuer correctement les affectations des broches fluidiques NC (IN) et OUT à la vanne et à l'embase.

REMARQUE !

Endommagement de l'appareil en cas de couple de serrage trop élevé

- ▶ Respecter le couple de serrage maximal des vis.
- ▶ Fixer l'appareil à l'aide des vis de fixation. Couple de serrage recommandé en cas d'utilisation de vis métriques 0,06...0,08 Nm (la valeur des vis PT diffère).
- ▶ Vérifier l'étanchéité de l'installation.

5.2 Procéder au raccordement électrique de l'appareil



1 (+) Icône indiquant la polarité correcte

- ▶ Insérer le connecteur approprié dans le raccord électrique.



Pour le raccordement, il faut utiliser un connecteur de Type 2503, disponible directement dans [la boutique en ligne](#) Bürkert.

REMARQUE !

Domages matériels et dysfonctionnements dus à une polarité incorrecte

- ▶ Respecter la polarité correcte. Pour cela, tenir compte des icônes figurant sur l'appareil et des indications fournies dans la fiche technique.

6 Maintenance



Risque de blessures ou de dommages matériels lors de travaux sur l'appareil ou l'installation.

- ▶ Avant toute intervention sur l'appareil ou l'installation, lire et respecter le chapitre **Sécurité** [▶ 6].
- ▶ Vérifier régulièrement qu'il n'y a pas de fuite de fluide.

7 Défaillances

En cas de défaillance, vérifier :

- l'affectation correcte des broches fluidiques selon les fonctions ;
- si la pression de service se situe dans la plage admissible ;
- l'alimentation en tension et la commande de vanne ;
- la polarité correcte des connexions électriques.

8 Démantèlement



Risque de blessures ou de dommages matériels lors de travaux sur l'appareil ou l'installation.

- ▶ Avant toute intervention sur l'appareil ou l'installation, lire et respecter le chapitre **Sécurité** [▶ 6].
-
- ▶ Couper la pression et purger les conduites.
 - ▶ Couper la tension électrique.
 - ▶ Démontez le connecteur ou la cosse de raccordement.

9 Pièces de rechange et accessoires



Risque de blessure et/ou de dommages matériels dus à de mauvaises pièces.

- ▶ Utiliser uniquement des accessoires et des pièces de rechange d'origine de Bürkert.
-



Directement commander les pièces sur notre [eShop](#).

10 Logistique

10.1 Transport et stockage

- ▶ Transporter et stocker l'appareil à l'abri de l'humidité et des impuretés et dans son emballage d'origine.
- ▶ Éviter les rayons UV et la lumière directe du soleil.
- ▶ Protéger les raccords, si présents, des dommages en utilisant des capuchons de protection.
- ▶ Respecter la température de stockage admissible.

10.2 Retour



Aucun travail ou test ne sera effectué sur l'appareil tant qu'une déclaration de contamination valide n'aura pas été reçue.

- ▶ Pour retourner un appareil usagé à Bürkert, contacter le bureau de vente Bürkert. Un numéro de retour est nécessaire.

10.3 Élimination

Élimination écologique



- ▶ Respecter les réglementations nationales en matière d'élimination et d'environnement.
- ▶ Collecter séparément les appareils électriques et électroniques et les éliminer de manière spécifique.

Plus d'informations sur country.burkert.com