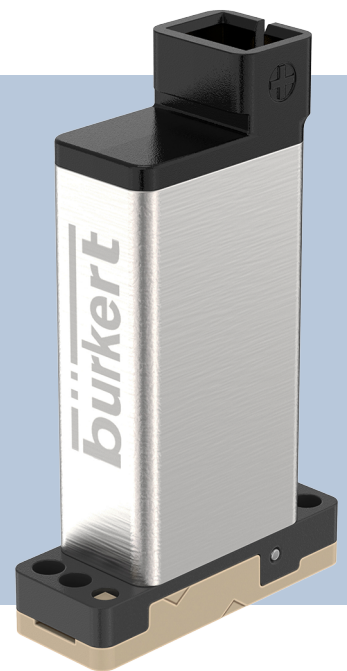


Typ 6732

2/2-Wege Whisper Valve mit Medientrennung



Bedienungsanleitung

Technische Änderungen vorbehalten.

© Bürkert Werke GmbH & Co. KG 2026

Technical documentation 2603/00_DEde_1215340939_9007200470127243 / Original DE

Inhaltsverzeichnis

1	Zu dieser Anleitung	4
1.1	Symbole	4
1.2	Begriffe und Abkürzungen	5
1.3	Hersteller	5
2	Sicherheit	6
2.1	Bestimmungsgemäße Verwendung	6
2.2	Sicherheitshinweise	6
3	Produktbeschreibung	8
3.1	Produktaufbau	8
3.2	Produktidentifizierung	9
3.2.1	Kennzeichnung auf dem Gerät	9
3.3	Funktionsweise	10
3.3.1	Wirkungsweise	10
4	Technische Daten	11
4.1	Normen und Richtlinien	11
4.2	Betriebsbedingungen	11
4.3	Elektrische Daten	11
5	Montage	12
5.1	Gerät fluidisch anschließen	12
5.2	Gerät elektrisch anschließen	13
6	Instandhaltung	14
7	Störungen	15
8	Demontage	16
9	Ersatzteile und Zubehör	17
10	Logistik	18
10.1	Transport und Lagerung	18
10.2	Rücksendung	18
10.3	Entsorgung	18

1 Zu dieser Anleitung

Die Anleitung ist ein wichtiger Teil des Produkts und leitet den Benutzer zur sicheren Installation und Bedienung an. Die Hinweise und Anweisungen dieser Anleitung sind verbindlich für die Verwendung des Produkts.

- ▶ Sicherheitskapitel vor der ersten Verwendung des Produkts vollständig lesen und beachten.
- ▶ Vor Arbeiten am Produkt zusätzlich die jeweiligen Abschnitte der Anleitung lesen und beachten.
- ▶ Anleitung zum Nachschlagen aufbewahren und an nachfolgende Benutzer weitergeben.
- ▶ Bei Fragen die Bürkert Vertriebsniederlassung kontaktieren.



Weitere produktbezogene Informationen unter [Produkte](#).

- ▶ Artikelnummer vom Typschild in die Suchleiste eingeben.

Die Abbildungen in dieser Anleitung können je nach Produktvariante abweichen.

1.1 Symbole



GEFAHR!

Warnt vor einer Gefahr, die zu Tod oder schweren Verletzungen führt.



WARNUNG!

Warnt vor einer Gefahr, die zu Tod oder schweren Verletzungen führen kann.



VORSICHT!

Warnt vor einer Gefahr, die zu leichten oder geringfügigen Verletzungen führen kann.

ACHTUNG!

Warnt vor Sachschäden am Produkt oder der Anlage.



Markiert wichtige Zusatzinformationen, Tipps und Empfehlungen.



Verweist auf Informationen in dieser Anleitung oder in anderen Dokumentationen.

- ▶ Markiert einen auszuführenden Arbeitsschritt.

✓ Markiert ein Resultat.

Menü Markiert einen Software-Text.

1.2 Begriffe und Abkürzungen

Die Begriffe und Abkürzungen stehen in dieser Anleitung stellvertretend für folgende Definitionen.

bar	Einheit für Relativdruck
Gerät	2/2-Wege Whisper Valve Typ 6732

1.3 Hersteller

Bürkert Fluid Control Systems

Christian-Bürkert-Str. 13-17

74653 Ingelfingen

GERMANY

Die Kontaktadressen sind verfügbar unter [Kontakt](#).



Weitere Informationen oder zusätzliche Produkte benötigt?

- ▶ Das gesamte Produktportfolio in unserem [eShop](#) entdecken.

2 Sicherheit

2.1 Bestimmungsgemäße Verwendung

Das Gerät ist zum Dosieren und Abfüllen von Flüssigkeiten und Gasen in der Analysen-, Medizin- und Labortechnik konzipiert. Die zulässigen Medien sind in Kapitel [Technische Daten \[▶ 11\]](#) aufgeführt.

Voraussetzungen für den sicheren und einwandfreien Betrieb sind sachgemäßer Transport, Lagerung, Installation, Inbetriebnahme, Bedienung und Instandhaltung.

Die Anleitung ist Teil des Geräts. Das Gerät ist ausschließlich für den Einsatz im Rahmen dieser Anleitung bestimmt. Anwendungen des Geräts, die nicht in dieser Anleitung, den Vertragsdokumenten oder dem Typschild beschrieben sind, können zu schweren Verletzungen oder zum Tod von Personen, zu Geräteschäden oder Sachschäden und Gefahren für die Umgebung oder Umwelt führen.

- ▶ Im Außenbereich sicherstellen, dass das Gerät in einem Schaltschrank mit mindestens Schutzart IP65 installiert ist.
- ▶ Als Versorgungsspannung keine gleichgerichtete Wechselspannung ohne Glättung verwenden.
- ▶ Gerät nicht im explosionsgefährdeten Bereich einsetzen.
- ▶ Keine äußerlichen Veränderungen am Gerät vornehmen.
- ▶ Nur geschultes Fachpersonal darf das Gerät installieren, bedienen und in Stand halten. Siehe Qualifikation der Personen in [Sicherheitshinweise \[▶ 7\]](#)
- ▶ Gerät nur in Verbindung mit von Bürkert empfohlenen oder zugelassenen Fremdgeräten und Fremdkomponenten einsetzen.
- ▶ Gerät nur in technisch einwandfreiem Zustand verwenden.

2.2 Sicherheitshinweise

Medien unter Druck

Unter Druck stehende Medien können Personen schwer verletzen. Bei Überdruck oder Druckstoß können Gerät oder Leitungen bersten. Defekte oder nicht sicher befestigte pneumatische Leitungen können sich lösen und umherschlagen.

- ▶ Vor Arbeiten an Gerät oder Anlage den Druck abschalten. Leitungen entlüften oder entleeren.
- ▶ Zulässige Druckbereiche der Medien einhalten.
- ▶ Zulässige Temperaturbereiche der Medien einhalten.

Gefahr durch Verschleiß der Membran

Bei Verschleiß kann Medium austreten und Personen schwer verletzen.

- ▶ Regelmäßig auf austretendes Medium prüfen.
- ▶ Bei gefährlichen Medien die Umgebung vor Gefahren sichern.

Heiße Oberflächen und Brandgefahr

Bei schnell schaltenden Antrieben oder durch heiße Medien kann die Geräteoberfläche heiß werden.

- ▶ Geeignete Schutzhandschuhe tragen.
- ▶ Leicht brennbare Stoffe und Medien vom Gerät fernhalten.

Qualifikation der Personen, die mit dem Gerät arbeiten

Wenn das Gerät unsachgemäß eingesetzt wird, können Personen schwer verletzt oder getötet werden. Um Unfälle zu vermeiden, muss jede Person, die mit dem Gerät arbeitet, folgende Mindestanforderungen erfüllen:

- ▶ Arbeiten am Gerät im Rahmen dieser Anleitung sicherheitsgerecht ausführen.
- ▶ Gefahren bei Arbeiten am Gerät erkennen und vermeiden.
- ▶ Anleitung verstehen und Informationen der Anleitung entsprechend umsetzen.

Verantwortung des Betreibers

Der Betreiber ist dafür verantwortlich, dass ortsbezogene Sicherheitsbestimmungen, auch in Bezug auf das Personal, eingehalten werden.

- ▶ Allgemeine Regeln der Technik einhalten.
- ▶ Gerät gemäß der im Land gültigen Vorschriften installieren.
- ▶ Gefahren, die sich durch den Einsatzort des Geräts ergeben, müssen durch entsprechende Betriebsanweisungen des Betreibers vermeidbar gemacht werden.

Geräteschaden durch Kondenswasser

Die Temperaturschwankungen während Transport oder Lagerung können zu Bildung von Kondenswasser führen.

- ▶ Zulässige Lager- und Transporttemperatur einhalten.
- ▶ Gerät vor Inbetriebnahme ausreichend akklimatisieren lassen.
- ▶ Nur im trockenen Zustand in Betrieb nehmen.

3 Produktbeschreibung

Ein Whisper Valve ist ein Magnetventil, das einen innovativen Antrieb nutzt, um eine hohe Dynamik und Wiederholgenauigkeit in Dosieranwendungen zu gewährleisten. Es zeichnet sich durch seine integrierte „ValveInsight“-Technologie aus, die die Echtzeitdiagnose des Ventilstatus ermöglicht. Fluidische Vorteile wie exzellente Spülbarkeit und minimales internes Volumen ergänzen die hohe Dosiergenauigkeit und machen das Ventil zu einer vielseitig einsetzbaren Komponente für präzise Prozesse.

3.1 Produktaufbau

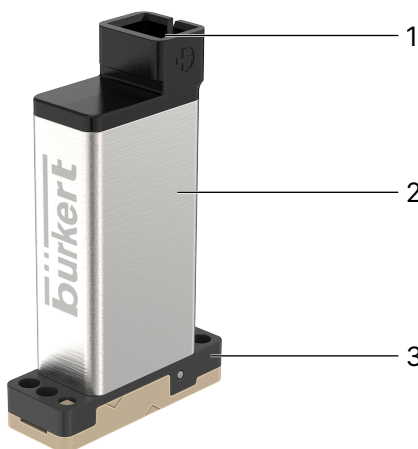


Abb. 1: Whisper Valve Typ 6732, Beispiel

1 Elektrischer Anschluss	2 Spulengehäuse
3 Ventilgehäuse	

3.2 Produktidentifizierung

3.2.1 Kennzeichnung auf dem Gerät

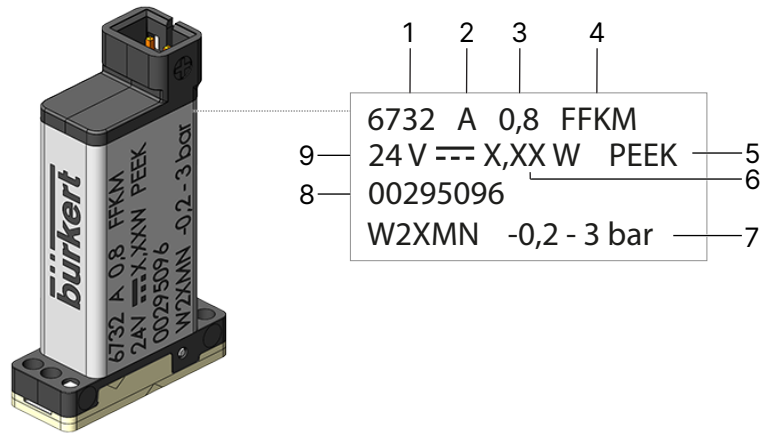


Abb. 2: Kennzeichnung auf dem Gerät

1 Typ	2 Wirkungsweise
3 Nennweite	4 Dichtwerkstoff
5 Gehäusewerkstoff	6 Leistungsaufnahme
7 Druckbereich	8 Bestellnummer
9 Spannung	

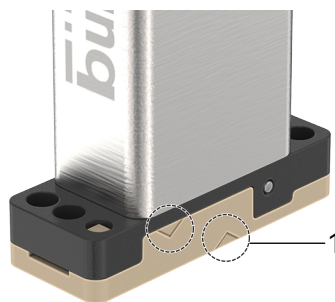


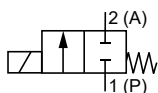
Abb. 3: Kennzeichnung auf dem Ventilgehäuse

1 Kennzeichnung für die Durchflussrichtung
--

3.3 Funktionsweise

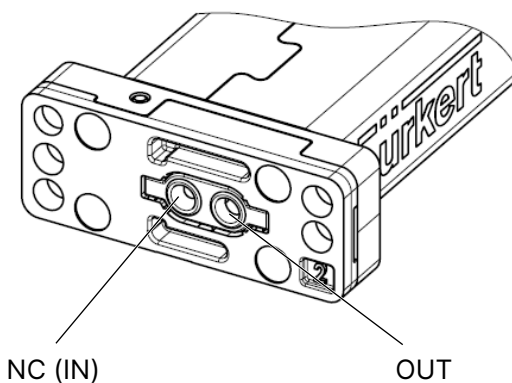
Während des Betriebs ist die Leistungsabsenkung nicht möglich. Die elektrische Leistungsaufnahme bleibt über die gesamte Einschaltdauer konstant auf Nennniveau und ist nicht reduzierbar.

3.3.1 Wirkungsweise



Wirkungsweise A (WW A), NC
2/2-Wege-Magnetventil, direktwirkend
Stromlos geschlossen

Zuordnung der fluidischen Anschlüsse



NC IN)	P	Stromlos geschlossen, Druckanschluss
OUT	A	Arbeitsanschluss
Gerätevariante	NC (IN)	OUT
Standard	Druckbereich: -0,2...3 bar	Maximaler Rückdruck am Ausgang: 1,2 bar

4 Technische Daten

4.1 Normen und Richtlinien

Dieses Produkt erfüllt die zum Zeitpunkt der Inverkehrbringung geltenden gesetzlichen Anforderungen und wurde gemäß den relevanten europäischen Richtlinien/Verordnungen und harmonisierten Normen entwickelt und geprüft. Die Konformität ist dokumentiert und bei Bedarf durch Nachweise belegt. Die EU-Konformitätserklärungen finden sich hinter dem jeweiligen Typen auf der Homepage country.burkert.com

4.2 Betriebsbedingungen

Lagertemperatur	-10...+65 °C
Transporttemperatur	-10...+65 °C
Zulässige Medien	Aggressive, neutrale, gasförmige und flüssige Medien, die Gehäuse- und Dichtwerkstoffe nicht angreifen. Siehe Beständigkeitstabelle unter country.burkert.com
Schutzart	IP10 mit Gerätesteckdose 2503
Schutzklasse	III nach IEC 61140 oder NEC Class II Power Supply
Einbaulage	Beliebig, vorzugsweise Antrieb nach oben

4.3 Elektrische Daten

Spannungsversorgung	Siehe Datenblatt
Maximale Restspannung	Siehe Datenblatt
Leistungsaufnahme	Siehe Datenblatt

5 Montage



Verletzungsgefahr oder Sachschäden bei Arbeiten an Gerät oder Anlage.

- ▶ Vor Arbeiten an Gerät oder Anlage das Kapitel **Sicherheit** [▶ 6] lesen und beachten.

5.1 Gerät fluidisch anschließen

- ▶ Druck abschalten und Leitungen entleeren.
- ▶ Rohrleitungen und Flanschanschlüsse säubern.
- ▶ Schmutzfänger mit einer Maschenweite 5 µm in Strömungsrichtung vor dem Ventileingang einbauen.



VORSICHT!

Gefahr durch Mediumsaustritt

Undichte Anschlüsse bei unkorrekt sitzender Dichtung.

- ▶ Auf den richtigen Sitz der mitgelieferten Dichtungen achten.
- ▶ Nur Anschlussplatte mit ausreichender Oberflächengüte und planer Oberfläche verwenden.

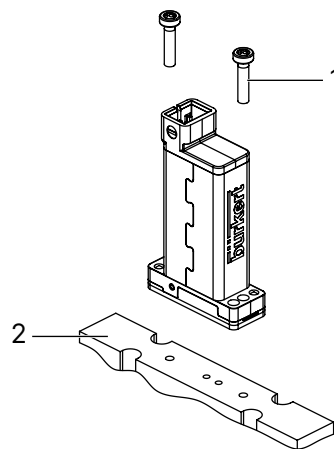


Abb. 4: Gerät fluidisch anschließen

1 Befestigungsschraube

2 Anschlussplatte

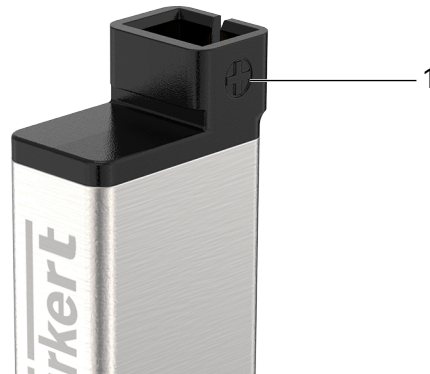
- ▶ Bohrungen gemäß Bohrbild anbringen (Abmessungen siehe Datenblatt).
- ▶ Fluidische Anschlussbelegung NC (IN) und OUT an Ventil und Anschlussplatte richtig zuordnen.

ACHTUNG!

Beschädigung des Geräts durch ein zu großes Anziehdrehmoment

- ▶ Maximales Anziehdrehmoment der Schrauben beachten.
- ▶ Gerät mit Befestigungsschrauben befestigen. Empfohlenes Anziehdrehmoment bei Verwendung metrischer Schrauben 0,06...0,08 Nm (Wert bei PT-Schrauben abweichend).
- ▶ Montage auf Dichtheit prüfen.

5.2 Gerät elektrisch anschließen



1 (+) Symbol für die richtige Polarität

- ▶ Passenden Stecker in den elektrischen Anschluss stecken.



Für den Anschluss wird ein Stecker des Typs 2503 benötigt, der direkt im Bürkert [eShop](#) erhältlich ist.

ACHTUNG!

Geräteschaden und Funktionsstörung durch falsche Polarität

- ▶ Korrekte Polarität einhalten. Dazu die Symbole auf dem Gerät und die Angaben im Datenblatt beachten.

6 Instandhaltung



Verletzungsgefahr oder Sachschäden bei Arbeiten an Gerät oder Anlage.

- ▶ Vor Arbeiten an Gerät oder Anlage das Kapitel **Sicherheit** [▶ 6] lesen und beachten.
- ▶ Regelmäßig auf austretendes Medium prüfen.

7 Störungen

Bei Störungen überprüfen:

- richtige Belegung der fluidischen Anschlüsse entsprechend der Wirkungsweisen,
- ob sich der Betriebsdruck im zulässigen Bereich befindet,
- Spannungsversorgung und Ventilansteuerung,
- richtige Polung der elektrischen Anschlüsse.

8 Demontage



Verletzungsgefahr oder Sachschäden bei Arbeiten an Gerät oder Anlage.

- ▶ Vor Arbeiten an Gerät oder Anlage das Kapitel **Sicherheit** [▶ 6] lesen und beachten.
-
- ▶ Druck abschalten und Leitungen entlüften.
 - ▶ Elektrische Spannung abschalten.
 - ▶ Gerätesteckdose oder Flachstecker demontieren.

9 Ersatzteile und Zubehör



Verletzungsgefahr, Sachschäden durch falsche Teile.

- ▶ Nur Originalzubehör und Originalersatzteile von Bürkert verwenden.
-



Die Teile direkt in unserem [eShop](#) bestellen.

10 Logistik

10.1 Transport und Lagerung

- ▶ Gerät vor Nässe und Schmutz geschützt in der Originalverpackung transportieren und lagern.
- ▶ UV-Strahlung und direkte Sonneneinstrahlung vermeiden.
- ▶ Anschlüsse, wenn vorhanden, mit Schutzkappen vor Beschädigungen schützen.
- ▶ Zulässige Lagertemperatur einhalten.

10.2 Rücksendung



Solange keine gültige Kontaminationserklärung vorliegt, werden an dem Gerät keine Arbeiten oder Untersuchungen vorgenommen.

- ▶ Um das Gerät an Bürkert zurückzusenden, die Bürkert Vertriebsniederlassung kontaktieren. Eine Rücksendenummer ist erforderlich.

10.3 Entsorgung

Umweltgerechte Entsorgung



- ▶ Nationale Vorschriften bezüglich Entsorgung und Umwelt beachten.
- ▶ Elektrische und elektronische Geräte separat sammeln und speziell entsorgen.

Weitere Informationen unter country.burkert.com