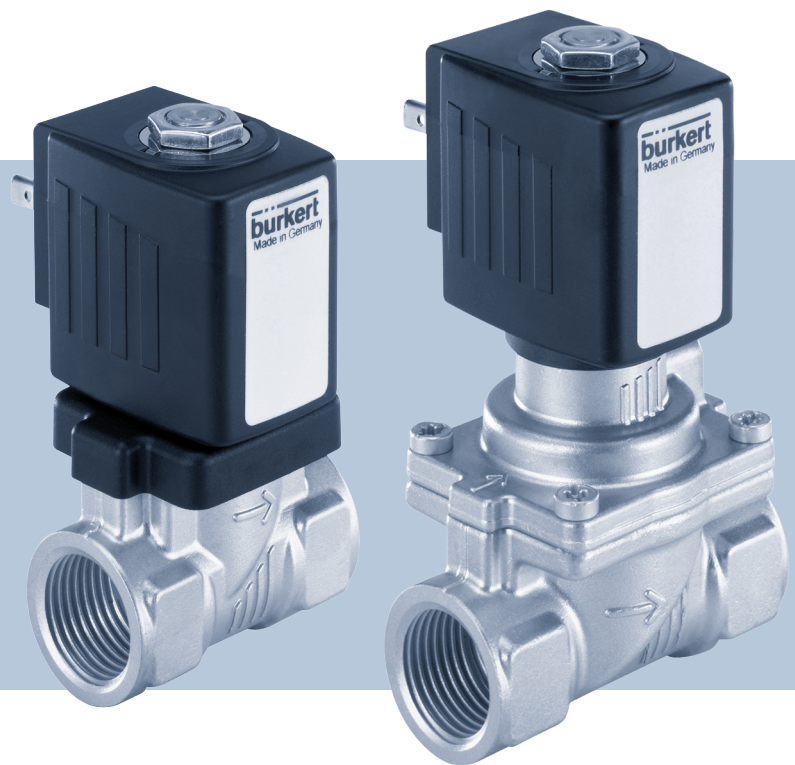


# Type 6213-6281

2/2 路電磁閥



操作手冊

我們保留隨時進行技術性修改的權利。

© Bürkert Werke GmbH & Co. KG 2013-2025

Technical documentation 2512/13\_TWzh\_00805875\_1011907083\_18014399521527307 / Original DE



# 目錄

<b>1</b>	<b>關於本手冊</b>	<b>4</b>
1.1	圖示	4
1.2	術語與縮寫	5
1.3	製造商	5
<b>2</b>	<b>安全性</b>	<b>6</b>
2.1	預期用途	6
2.2	基本安全說明	6
<b>3</b>	<b>技術性資料</b>	<b>8</b>
3.1	標準和準則	8
3.2	運行狀況	8
3.3	使用條件	9
3.4	型號標籤	10
<b>4</b>	<b>安裝</b>	<b>11</b>
4.1	安全須知	11
4.2	安裝前	11
4.3	安裝	11
4.4	手動操作組件(Type 6281 可選, 代碼 HA15/HA17)	11
4.5	設備插座的電氣連接	12
<b>5</b>	<b>維護、故障排除</b>	<b>14</b>
5.1	安全須知	14
5.2	電磁閥安裝	14
5.3	故障排除	15
<b>6</b>	<b>備件</b>	<b>16</b>
6.1	備件訂購	16
<b>7</b>	<b>物流</b>	<b>17</b>
7.1	運輸和儲存	17
7.2	退貨	17
7.3	廢棄處理	17

# 1 關於本手冊

本手冊是產品的重要組成部分，指導使用者安全安裝和操作。本手冊中的提示和說明對產品的使用具有約束力。

- ▶ 首次使用產品之前，請完整閱讀並遵守安全章節。
- ▶ 在對產品進行操作前，請額外閱讀並遵守手冊中的相關章節。
- ▶ 請將本手冊妥善保存以備查閱，並將其轉交給後續使用者。
- ▶ 如果您有任何問題，請聯繫 Bürkert 銷售辦事處。



更多與產品相關的資訊，請參見 [□□](#)。

- ▶ 請在搜尋欄中輸入銘牌上的產品編號。

本手冊中的插圖可能因產品型號而異。

## 1.1 圖示



### 危險！

警告存在導致死亡或嚴重傷害的危險。



### 警告！

警告可能存在導致死亡或嚴重傷害的危險。



### 小心！

警告可能存在導致輕微或較小傷害的危險。

### 注意！

警告存在導致產品或設備損壞的危險。



標示重要的附加訊息、提示和建議。



指示本手冊或其他文件中的訊息。

- ▶ 標示要執行的工作步驟。
- ✓ 標示結果。
- 選單標示軟體文本。

## 1.2 術語與縮寫

本說明書中的概念與縮寫代表以下定義：

---

產品	Type 6213 EV / 6281 EV 響導式電磁閥
----	-------------------------------

---

## 1.3 製造商

Bürkert Fluid Control Systems

Christian-Bürkert-Str. 13-17

74653 Ingelfingen

GERMANY

聯絡地址可在 [□□](#) 中找到。



需要更多資訊或其他產品？

► 我們的 [eShop](#) 中探索整個產品組合。

---

## 2 安全性

### 2.1 預期用途

不當使用 Type 6213 EV / 6281 EV 電磁閥，可能對人員、周圍設備與環境造成危害。

- ▶ 該裝置設計用於控制、關斷與計量黏度最高可達 21 mm<sup>2</sup>/s 的中性介質。
- ▶ 使用正確安裝的電纜插頭，例如：Bürkert Type 2518 時，裝置即可符合 DIN EN 60529/ IEC 60529 的 IP65 防護等級。
- ▶ 使用時，請遵守授權資料，以及契約文件與操作說明書中規定的運作與使用條件。
- ▶ 若裝置具有防爆設計（見型號標籤或附加銘牌），亦請遵循電磁閥/驅動控制的操作說明。
- ▶ 安全且順利運作的前提是正確運輸、妥善存放與安裝，以及細心操作與維護。
- ▶ 僅可按照設計用途使用該裝置。

### 2.2 基本安全說明

該安全說明沒有考慮到

- 在裝置安裝、運行和維護過程中可能發生的意外事件。
- 由用戶端所負責的現場安全方面的規定，以及安裝人員對這些安全規定的遵守情況。

#### 高壓危險

- ▶ 在鬆開管路和閥門之前，應關閉壓力並對管路進行排氣

#### 存在電壓危險

- ▶ 在對設備或裝置進行操作之前，請關閉電源並確保其不會再次被接通
- ▶ 請遵守適用的電氣裝置事故預防和安全規定

#### 在持續運行時，由於裝置表面過熱，可能會導致燒傷或火災。

- ▶ 使儀器遠離易燃的物質和介質，不能徒手觸摸。

#### 使用交流電 ( AC ) 的閥門可能會導致功能故障並受到傷害。

磁芯卡住會導致線圈過熱，從而導致功能故障。

- ▶ 檢查工作過程是否正常運行。

#### 由於螺絲連接密封不良導致短路危險/介質洩漏

- ▶ 確保密封件正確安裝。
- ▶ 小心擰緊閥門和管路。

#### 一般危險情況

- ▶ 不得對 Type 6213 EV/6281 EV 進行內部或外部改動。確保設備/裝置不會被意外操作。
- ▶ 安裝和維護工作只能由授權的專業人員使用適當的工具進行。
- ▶ 在電力或流體供應中斷後，必須以規定或受控的方式重新啟動。
- ▶ 請勿對外殼施加機械負荷。

- ▶ 遵守一般技術規則。

## 3 技術性資料

### 3.1 標準和準則

本產品符合投放市場時有效的法律要求，並依據相關歐盟指令/法規及協調標準進行了開發和測試。產品符合性已有文件記錄，並可根據需要提供證明材料。歐盟符合性聲明可以在主頁上的相應型號頁面查閱 [country.burkert.com](http://country.burkert.com)

### 3.2 運行狀況

以下數值標示在標籤上 ( 參見 [型號標籤 \[▶ 10\]](#) ) :

- 電壓 (公差±10%) / 電流類型
- 線圈功率 (在工作溫度下的有效功率，單位為瓦特)
- 壓力範圍
- 本體材質  
黃銅 (MS)、不銹鋼 (VA)
- 密封材質  
FKM、EPDM、NBR

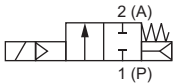
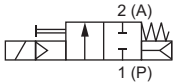
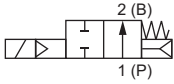
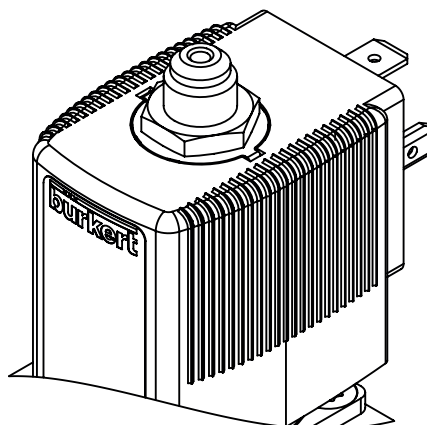
環境溫度	最高 +55°C	
儲存溫度	-40...+80°C	
防護等級	防護等級 IP65，符合 DIN EN 60529/IEC 60529Bürkert Type 2518	
A (常閉)		2 口 2 位閥，無電流關閉
A (常閉)		2 口 2 位閥，無電流關閉，帶手動覆蓋
B (常開)		2 口 2 位閥，無電流打開

表 1: 工作原理

針對電磁線圈 (CF05/MX62) 上帶有 G1/8 排氣口的作用方式 B (NO) 閥門的特殊說明：



閥門在無電流狀態下開啟。介質還會透過電磁線圈上的排氣口流出。  
因此，這種類型的閥門僅適用於壓縮機減壓。

### 3.3 使用條件

除非型號標籤另有規定，電磁驅動器適用於連續運作



有關連續運行的功能安全性的重要提示。  
在長時間停機時，建議每天至少進行 1 至 2 次操作。

使用壽命: 高頻率開關和高壓力會縮短使用壽命

#### 介質許可溫度取決於線圈和密封材料



交流電 WWB (常開型) 裝置的重要注意事項: 最大介質溫度為 +100°C。

#### 根據密封材質，許可的介質：

電磁閥本體 PA/EP <sup>1)</sup>	密封材質	介質溫度
聚醯胺PA	FKM	0...+90°C
環氧樹脂EP (NA38)	FKM	0...+120°C
聚醯胺PA	EPDM	-30...+90°C
環氧樹脂EP (NA38)	EPDM	-30...+100°C
聚醯胺PA	NBR	-10...+80°C

除非型號標籤另有規定，電磁驅動器適用於連續運作。

#### 根據密封材質，許可的介質：

密封材質	許可的介質 <sup>2)</sup>
FKM	溶劑、不含添加劑的熱油、柴油和不含添加劑的燃料油、洗滌液
EPDM	冷水和熱水、無油脂液體
NBR	冷水和熱水

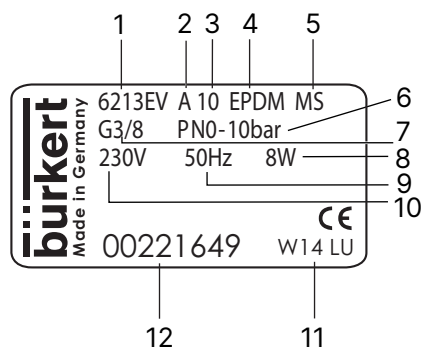
1) 在電氣連接下標記 PA 或 EP

2) 考慮 (或限制) 較低的密封性，也可以切換較低壓差的氣態介質 (例如壓縮空氣和真空)。我們建議您事先聯繫我們的銷售辦事處，明確使用可能性

對於具有 UL/UR 許可的閥門，還需注意以下數值：

	介質溫度	環境溫度
無危險性介質 ( 空氣與惰性氣體 )	-30...+120°C -30...+100°C (Type 6213 DN40)	-30...+55°C
水	-0...+100°C	0...+55°C
消防栓閥(PE48)	+5...+90°C	+5...+55°C

### 3.4 型號標籤



1 型號	2 工作原理
3 口徑	4 密封材質
5 本體材質	6 PN
7 接口類型	8 功率
9 頻率	10 電壓
11 製造代碼	12 商品編號

## 4 安裝

### 4.1 安全須知

#### 危險！

由於裝置中的高壓而導致的受傷風險

- ▶ 在鬆開管路或閥門之前，應關閉壓力並對管路進行排氣。

#### 危險！

觸電危險

- ▶ 在對設備或裝置進行操作之前，請關閉電源並確保其不會再次被接通
- ▶ 請遵守適用的電氣裝置事故預防和安全規定

#### 警告！

裝配不當有受傷的危險

- ▶ 只能由經過授權的專業人員使用合適的工具進行安裝。

#### 警告！

無意中打開裝置和不受控制的重新啟動，存有造成傷害的風險

- ▶ 系統保護，防止無意操作。
- ▶ 確保安裝後，也確保能夠進行受控的重新啟動。

### 4.2 安裝前

安裝位置：任意，最好將驅動器朝上。

#### 安裝步驟：

- ▶ 清除管路中的任何污垢。
- ▶ 在閥門入口前安裝集汙器 ( $\leq 500 \mu\text{m}$ )。

### 4.3 安裝

#### 注意！

注意破損危險

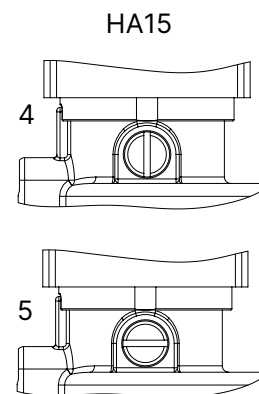
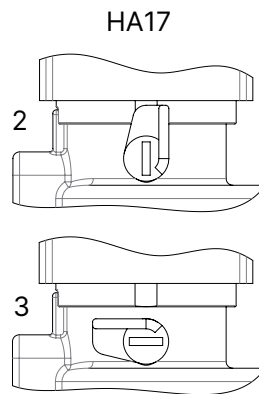
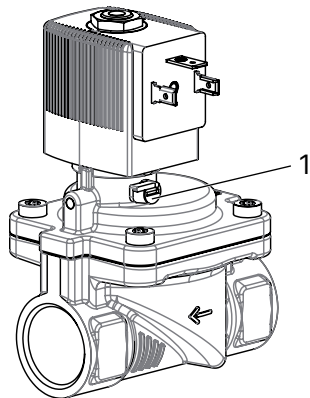
- ▶ 不可將線圈用作槓桿臂。
- ▶ 使用開口扳手固定設備外殼，並將其擰入管路。
- ▶ 注意流動方向：外殼上的箭頭標示了流動方向。

### 4.4 手動操作組件(Type 6281 可選，代碼 HA15/HA17)

要手動操作閥門，必須將線圈下方的手柄旋轉至垂直位置。



不要過度旋轉手柄。  
當手柄啟用時，閥門無法透過電控切換。



1 手柄

2 開啟位置

3 關閉位置

4 開啟位置

5 關閉位置

## 4.5 設備插座的電氣連接



### 警告！

#### 觸電危險

如果接地保護導體未連接，則存在觸電危險。

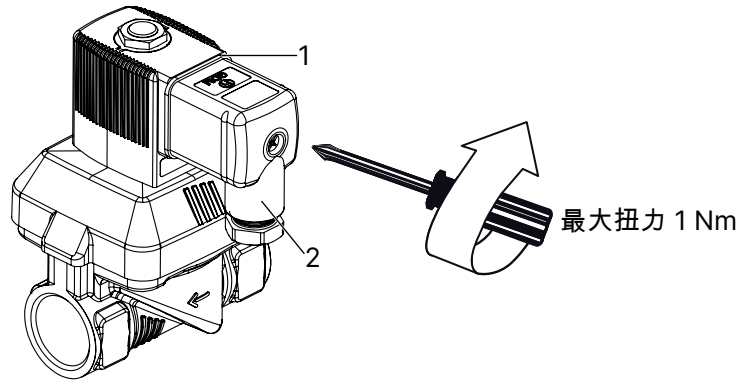
- ▶ 在對設備或裝置進行操作之前，請關閉電源並確保其不會再次被接通
- ▶ 請遵守適用的電氣裝置事故預防和安全規定
- ▶ 連接接地保護導體，並檢查線圈與外殼之間的電氣通路。

#### 安裝步驟：

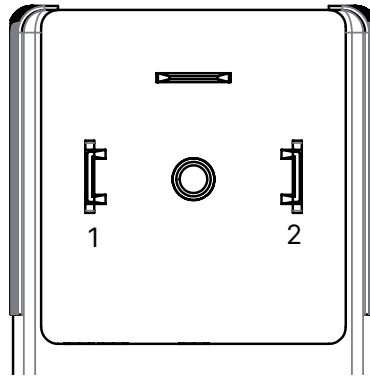
- ▶ 擰緊設備插座（許可的類型參見資料表）注意最大扭矩為1 Nm。
- ▶ 檢查密封件是否正確入位。
- ▶ 連接接地保護導體，並檢查線圈與外殼之間的電氣通路。



請注意標籤上的電壓和電流類型。



脈衝規格 (可選，代碼 CF 16) :



- 閥門在至少 50 ms 的電流脈衝時開啟：- 接銷 1，+ 接銷 2
- 閥門在至少 50 ms 的電流脈衝時關閉：+ 接銷 1，- 接銷 2

## 5 維護、故障排除

### 5.1 安全須知



#### 警告！

維護不當有受傷的危險

- ▶ 只能由經過授權的專業人員使用合適的工具進行維護。



#### 警告！

無意中打開裝置和不受控制的重新啟動，存有造成傷害的風險

- ▶ 系統保護，防止無意操作。
- ▶ 確保維護後，也確保能夠進行受控的重新啟動。

### 5.2 電磁閥安裝



#### 警告！

觸電危險

- ▶ 在對設備或裝置進行操作之前，請關閉電源並確保其不會再次被接通
- ▶ 安裝時請確保線圈牢固地安裝在外殼蓋上，以便線圈的接地保護線連接到閥體。
- ▶ 安裝線圈後檢查接地保護導體接觸情況。



#### 警告！

介質洩漏

鬆開緊固螺帽時，可能會導致介質洩漏。

- ▶ 不要繼續旋轉緊固螺帽。



#### 警告！

過熱，存在火災危險

在沒有預裝閥門的情況下連接線圈，將導致過熱並損壞線圈。

- ▶ 只能將線圈與預裝的閥門進行連接。

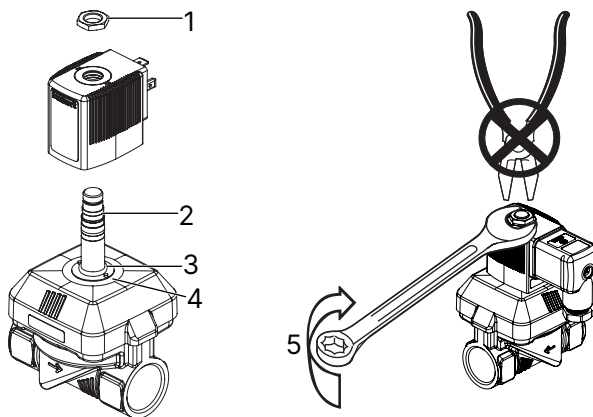
#### 安裝步驟：

- ▶ 將線圈外殼插到芯導管上。
- ▶ 使用螺帽固定線圈。注意鎖入扭力。

#### 注意！

使用不當工具會導致設備損壞

- ▶ 螺帽始終使用開口扳手擰緊。如果使用其他工具，可能會損壞設備。
- ▶ 檢查接地保護導體。



1 螺帽

2 磁芯引導管

3 O 型環

4 防扭轉裝置

5 緊固螺帽的鎖入扭力

線圈類型	線圈寬度	鎖入扭力
AC10	32 mm 或 40 mm	5 Nm
AC19	42 mm	10 Nm

表 2: 緊固螺帽的鎖入扭力

## 5.3 故障排除

在出現故障時，請檢查是否滿足以下條件

- 設備正確安裝，電氣和流體連接正確，
- 裝置沒有損壞，
- 所有螺絲都已擰緊，
- 已施加電壓和壓力，
- 管路乾淨無垢。

### 閥門沒有切換

可能的原因：  
短路或線圈斷路。

- 磁芯和磁芯空間髒汙。
- 介質壓力超出許可的壓力範圍。

### 閥門未關閉

可能的原因：  
閥門內部髒汙。

- 隔膜上的小控制孔被堵塞。
- 透過手動操作打開閥門。

## 6 備件



小心！

使用不合適的零件可能造成人身傷害和/或財產損失

錯誤的配件和不合適的備件可能會對裝置及其周圍環境造成傷害和損壞。

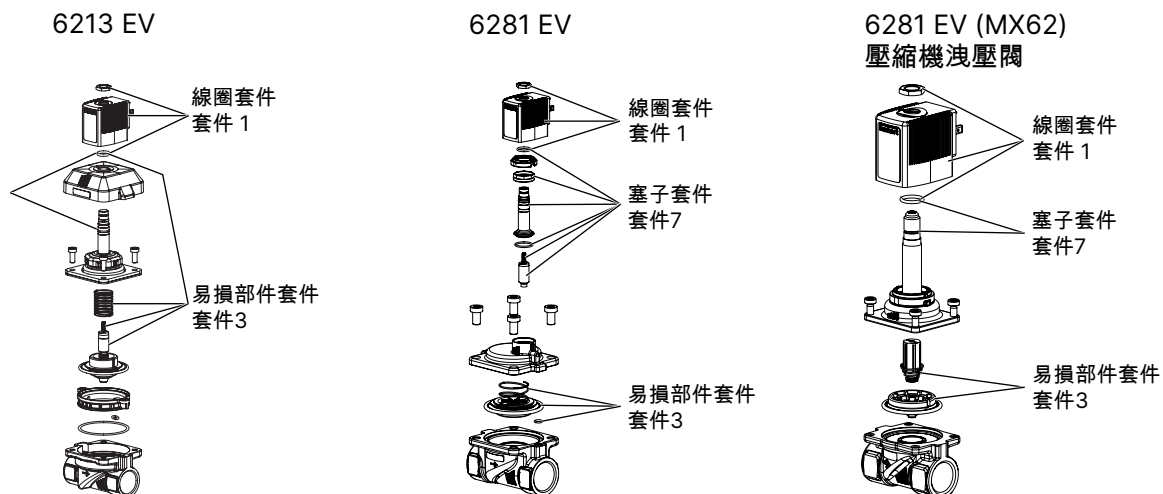
▶ 只能使用 Bürkert 公司的原裝配件和原裝備件。

### 6.1 備件訂購

#### 備件組

請根據套件 1、套件 3 或套件 7 規格，以及設備的識別號訂購備件套件。

根據閥門型號的不同，備件套件的組成可能與圖示略有差異。



圖示 1: 備件概覽

## 7 物流

### 7.1 運輸和儲存

- ▶ 將設備存放在原包裝中進行運輸，避免受潮和防塵。
- ▶ 避免紫外線輻射和陽光直射。
- ▶ 使用保護帽保護連接器（如有）免受損壞。
- ▶ 遵守允許的儲存溫度。

### 7.2 退貨



在未提供有效的汙染聲明前，不得對設備進行任何操作或檢查。

- ▶ 如需將設備退回 Bürkert，請聯繫 Bürkert 銷售辦事處。退貨時需提供退貨編號。

### 7.3 廢棄處理

環保處理



- ▶ 遵守國家關於廢棄處理和環境的規定。
- ▶ 分類收集電器和電子裝置並進行特殊處理。

其他資訊請參見 [country.burkert.com](https://country.burkert.com)