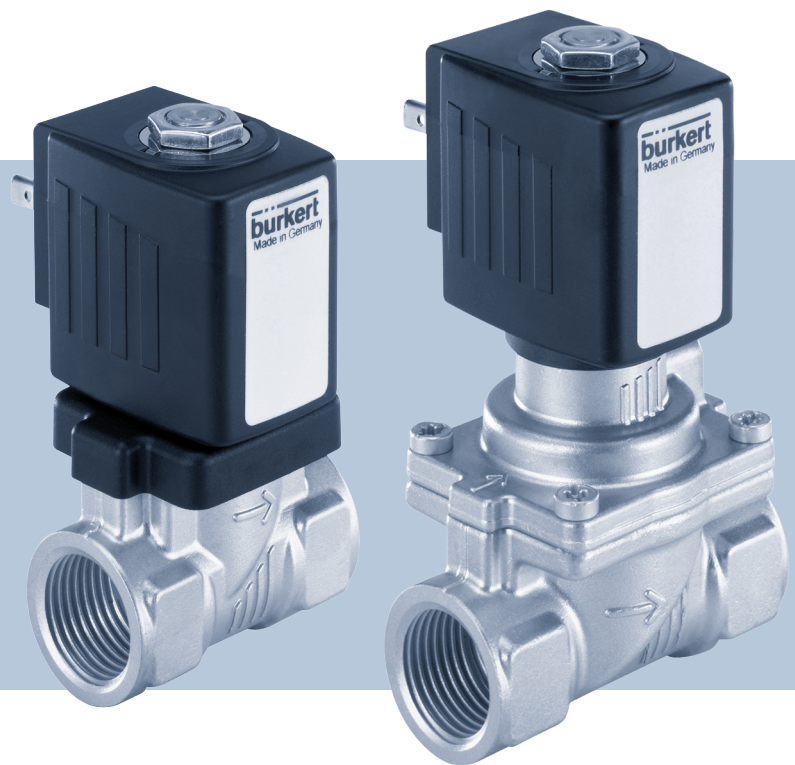


Typ 6213-6281

2/2-vägs magnetventil



Driftsinstruktion för alla utföranden

Med förbehåll för tekniska ändringar.

© Bürkert Werke GmbH & Co. KG 2013-2025

Technical documentation 2512/13_SEsv_00805875_1011907083_18014399521527307 / Original DE

Innehållsförteckning

1	Om den här driftsinstruktionen	4
1.1	Symboler	4
1.2	Termer och förkortningar	5
1.3	Tillverkare	5
2	Säkerhet	6
2.1	Avsedd användning	6
2.2	Grundläggande säkerhetsanvisningar	6
3	Tekniska data	8
3.1	Standarder och riktlinjer	8
3.2	Manövreringsförhållanden	8
3.3	Användningsvillkor	9
3.4	Typskylt	10
4	Installation	11
4.1	Säkerhetsanvisningar	11
4.2	Innan installationen	11
4.3	Installation	11
4.4	Manuell manövrering (valfritt för typ 6281, kod HA15/HA17)	12
4.5	Elanslutning på enhetskontakt	12
5	Underhåll, felsökning	14
5.1	Säkerhetsanvisningar	14
5.2	Installation av magnetspole	14
5.3	Felsökning	16
6	Reservdelar	17
6.1	Beställning av reservdelar	17
7	Logistik	18
7.1	Transport och förvaring	18
7.2	Returnering	18
7.3	Bortskaffande	18

1 Om den här driftsinstruktionen

Instruktionen är en viktig del av produkten och vägleder användaren för säker installation och manövrering. Anvisningarna och instruktionerna i denna manual är bindande för användningen av produkten.

- ▶ Säkerhetskapitlet ska läsas och beaktas i sin helhet innan produkten används första gången.
- ▶ Innan arbete på produkten ska de relevanta avsnitten i manualen läsas och beaktas.
- ▶ Spara manualen för referens och vidarebefordra den till efterföljande användare.
- ▶ Vid frågor, kontakta Bürkert försäljningskontor.



Ytterligare produktrelaterad information finns under [Produkter](#).

- ▶ Ange typskyltens artikelnummer i sökfältet.

Bilderna i denna manual kan variera beroende på produktvariant.

1.1 Symboler



FARA!

Varnar för en fara som leder till allvarliga olyckor, även med dödlig utgång.



WARNING!

Varnar för en fara som kan leda till allvarliga olyckor, även med dödlig utgång.



OBSERVERA!

Varnar för en fara som kan leda till lätta eller smärre olyckor.

OBS!

Varnar för materiella skador på produkten eller anläggningen.



Betecknar viktig kompletterande information, tips och rekommendationer.



Hänvisar till information i denna driftsinstruktion eller i annan dokumentation.

- ▶ Markerar ett arbetsmoment som ska utföras.

✓ Markerar ett resultat.

Meny markerar en programvarutext.

1.2 Termer och förkortningar

Begreppen och förkortningarna i denna manual representerar följande definitioner.

Produkt	Magnetventil typ 6213 EV/6281 EV
---------	----------------------------------

1.3 Tillverkare

Bürkert Fluid Control Systems

Christian-Bürkert-Str. 13-17

74653 Ingelfingen

GERMANY

Kontaktadresserna finns under [Kontakt](#).



Behöver du mer information eller ytterligare produkter?

► Upptäck hela produktportföljen i vår [eShop](#).

2 Säkerhet

2.1 Avsedd användning

Felaktig användning av magnetventilen typer 6213 EV/6281 EV kan utgöra fara för människor, närliggande utrustning och miljön.

- ▶ Enheten är avsedd för att styra, stänga av och dosera neutrala medier med en viskositet på upp till 21 mm²/s.
- ▶ Med en korrekt ansluten och monterad enhetskontakt, t.ex. Bürkert typ 2518, överensstämmer den med kapslingsklass IP65 enligt DIN EN 60529/IEC 60529.
- ▶ Vid användningen ska du beakta auktoriserade uppgifter och manövrerings- och användningsvillkor som anges i kontraktsdokumenten och driftsinstruktionen.
- ▶ Om enheter är explosionsskyddade (se typskylt eller kompletterande skylt), följ även driftsinstruktionerna för magnet-/pilotstyrningen.
- ▶ Förutsättningar för säker och problemfri manövrering är korrekt transport, korrekt förvaring och installation samt noggrann manövrering och underhåll.
- ▶ Använd endast enheten som avsett.

2.2 Grundläggande säkerhetsanvisningar

Dessa säkerhetsanvisningar tar inte hänsyn till några

- oförutsedda händelser eller situationer som kan uppstå vid installation, manövrering eller underhåll av enheterna.
- lokala säkerhetsföreskrifter som ligger inom operatörens ansvar, inklusive de som rör installationspersonalen.

Fara från högt tryck

- ▶ Innan du lossar ledningar och ventiler ska du stänga av trycket och lufta ledningarna.

Fara på grund av elspänning

- ▶ Innan du räcker in i enheten eller systemet ska du stänga av spänningsförsörjningen och säkra mot återaktivering.
- ▶ Beakta tillämpliga olycksförebyggande och säkerhetsföreskrifter för elapparater.

Risk för brännskador/brand på grund av varm enhetsyta då enheten körs kontinuerligt

- ▶ Håll enheten borta från lättantändliga material och medier, rör inte vid den med bara händer.

Olycksrisk p.g.a. funktionsfel på ventiler med växelström (AC)

En kärvad kärna gör att magnetspolen överhettas, vilket resulterar i funktionsfel.

- ▶ Övervaka arbetsprocessen för korrekt funktion.

Risk för kortslutning/utsläpp av medium på grund av läckande rörförbindelser

- ▶ Se till att ventilens tätningar sitter korrekt.
- ▶ Skruva försiktigt ihop ventilen och rörledningarna.

Allmänna farliga situationer

- ▶ Gör inga interna eller externa modifieringar på typerna 6213 EV och 6281 EV. Säkra systemet/enheten mot oavsiktlig aktivering.
- ▶ Installation och underhåll måste utföras av behöriga tekniker med lämpliga verktyg.
- ▶ Processen måste återstartas på ett definierat eller kontrollerat sätt efter ett avbrott i spänningsförsörjningen eller flödesförsörjningen.
- ▶ Utsätt inte huset/höljet för mekanisk påfrestning.
- ▶ Beakta allmänna tekniska standarder och regler.

3 Tekniska data

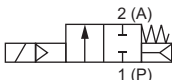
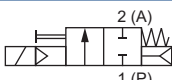
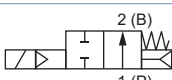
3.1 Standarder och riktlinjer

This product complies with the legal requirements applicable at the time of placing on the market and has been developed and tested in accordance with the relevant European directives/regulations and harmonized standards. The conformity is documented and, if necessary, supported by evidence. The EU Declaration of Conformity can be found behind the respective type on the home page country.burkert.com

3.2 Manövreringsförhållanden

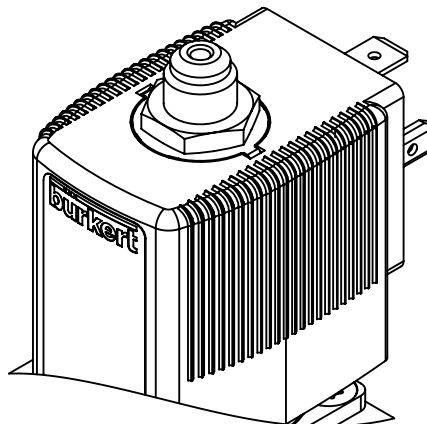
Följande värden anges på typskylten (se [Typskylt \[► 10\]](#)):

- Spänning (tolerans $\pm 10\%$)/strömtyper
- Spoleffekt (aktiv effekt i W, vid driftstemperatur)
- Tryckintervall
- Husmaterial
Mässing (MS), rostfritt stål (VA)
- Tätningsmaterial
FKM, EPDM, NBR

Omgivningstemperatur	max +55 °C	
Förvaringstemperatur	-40...+80 °C	
Kapslingsklass	IP65 i enlighet med DIN EN 60529/IEC 60529 med enhetskontakt, t.ex. Bürkert typ 2518	
A (NC)		2/2-vägsventil, strömlös i slutet läge
A (NC)		2/2-vägsventil, strömlös i slutet läge, med manuellt manöverdon
B (NO)		2/2-vägsventil, strömlös i öppet läge

Tabell 1: Funktionssätt

Speciella anvisningar för ventiler funktionssätt B (NO) med avluftningsanslutning G1/8 på magnetspolen (CF05/MX62):



Ventilen är öppen när det inte finns någon ström. Mediet flödar också ut via avluftningsanslutningen på magnetspolen.

Därför är ventiler av denna typ endast lämpliga för tryckstyckesavlastning.

3.3 Användningsvillkor

Om inget annat anges på typskylten är magnetdrivningen lämplig för permanent drift



Viktig information för att säkerställa funktionell tillförlitlighet under permanent drift. Under en lång stilleståndstid rekommenderas en minimiaktivitet av minst 1–2 växlingsmanövreringar per dag.

Livslängd: hög kopplingsfrekvens och högt tryck kommer att förkorta den totala livslängden

Tillåten mediumtemperatur beroende på magnetspolmaterial och tätningmaterial



Viktig anmärkning för WWB (NO)-enheter med växelström: maximal mediumtemperatur +100 °C.

Tillåtna mediumtemperaturer och omgivningstemperaturer beroende på tätningmaterialet:

Magnetpolshus PA/EP ¹⁾	Tätningmaterial	Mediumtemperatur
Polyamid PA	FKM	-0...+90 °C
Epoxy EP (NA38)	FKM	-0...+120 °C
Polyamid PA	EPDM	-30...+90 °C
Epoxy EP (NA38)	EPDM	-30...+100 °C
Polyamid PA	NBR	-10...+80 °C

Om inget annat anges på typskylten är magnetdrivningen lämplig för permanent drift.

¹⁾ Etikett PA eller EP under elektrisk anslutning

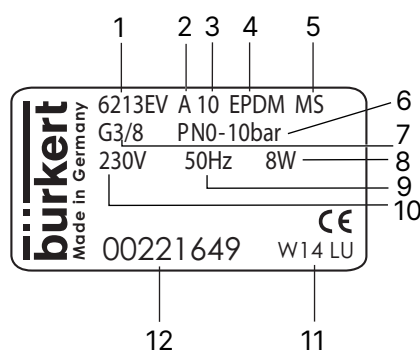
Tillåtna medier beroende på tätningsmaterialet:

Tätningmaterial	Tillåtna medier ²⁾
FKM	Peroxidlösningar, heta oljor utan tillsatser, diesel och värmeolja utan tillsatser, tvättlut
EPDM	Kallt och varmt vatten, olja och fettfria vätskor
NBR	Kallt och varmt vatten

Följande värden måste även beaktas för ventiler med UL/UR-godkännande:

	Mediumtemperatur	Omgivningstemperatur
Icke-farliga medier (luft och inert gas)	-30...+120 °C -30...+100 °C (Typ 6213 DN40)	-30...+55 °C
Vatten	-0...+100 °C	-0...+55 °C
Serviceventil för brandskydd (PE48)	-5...+90 °C	-5...+55 °C

3.4 Typskylt



1 Typ	2 Funktionssätt
3 DN	4 Tätningsmaterial
5 Husmaterial	6 PN
7 Anslutningstyp	8 Effekt
9 Frekvens	10 Spänning
11 Tillverkningsnummer	12 Beställningsnummer

²⁾ Gasformiga medier vid låga differenstryck (t.ex. tryckluft och vakuum) kan också växlas med hänsyn till (eller begränsning av) en lägre täthet. Vi rekommenderar att du först klargör med vårt försäljningskontor om de potentiella användningarna

4 Installation

4.1 Säkerhetsanvisningar



FARA!

Olycksrisk p.g.a. högttryck i systemet

- ▶ Innan du lossar ledningar eller ventiler ska du stänga av trycket och lufta ledningarna.



FARA!

Olycksrisk p.g.a. elchock

- ▶ Innan du räcker in i enheten eller systemet ska du stänga av spänningsförsörjningen och säkra mot återaktivering.
- ▶ Beakta tillämpliga olycksförebyggande och säkerhetsföreskrifter för elapparater.



VARNING!

Olycksrisk på grund av felaktig installation

- ▶ Installation måste utföras av behöriga tekniker med lämpliga verktyg.



VARNING!

Olycksrisk p.g.a. oavsiktlig systemaktivering och okontrollerad omstart

- ▶ Säkra systemet mot oavsiktlig aktivering.
- ▶ Säkerställ en kontrollerad omstart efter installationen.

4.2 Innan installationen

Monteringsläge: valfri, helst med ställdonet ovanpå.

Tillvägagångssätt:

- ▶ Rengör rörledningar på all försmutsning.
- ▶ Installera en smutsfångare uppströms från ventilingången ($\leq 500 \mu\text{m}$).

4.3 Installation

OBS!

Brottsrisk

- ▶ Använd inte magnetspolen som en hävarm.
- ▶ Håll enheten på huset med en gaffelnöckel och skruva den i rörledningen.
- ▶ Beakta flödesriktningen: pilen på huset indikerar flödesriktningen.

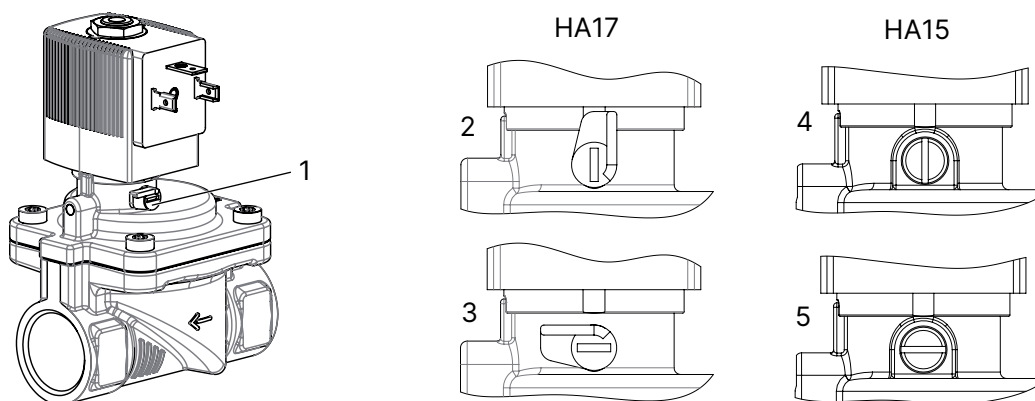
4.4 Manuell manövrering (valfritt för typ 6281, kod HA15/HA17)

För att manuellt manövrera ventilen måste du vrida handspaken till en vertikal position under magnetspolen.



Överrid inte handspaken.

Då du manövrerar handspaken kan ventilen inte längre växlas elektriskt.



1 Handspak

2 Öppen position

3 Stängd position

4 Öppen position

5 Stängd position

4.5 Elanslutning på enhetskontakt



WARNING!

Olycksrisk p.g.a. elchock

Risk för elchock då skyddsledaren inte är ansluten.

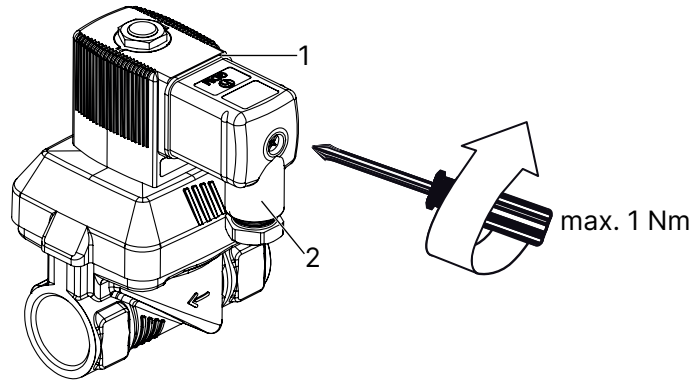
- ▶ Innan du räcker in i enheten eller systemet ska du stänga av spänningsförsörjningen och säkra mot återaktivering.
- ▶ Beakta tillämpliga olycksförebyggande och säkerhetsföreskrifter för elapparater.
- ▶ Anslut skyddsledaren och kontrollera den elektriska kontinuiteten mellan magnetspolen och huset.

Tillvägagångssätt:

- ▶ Skruva fast enhetskontakten (för godkända typer, se databladet), säkerställ ett maximalt åtdragningsmoment på 1 Nm.
- ▶ Kontrollera att ventiltätningen är korrekt placerad.
- ▶ Anslut skyddsledaren och kontrollera den elektriska kontinuiteten mellan magnetspolen och huset.



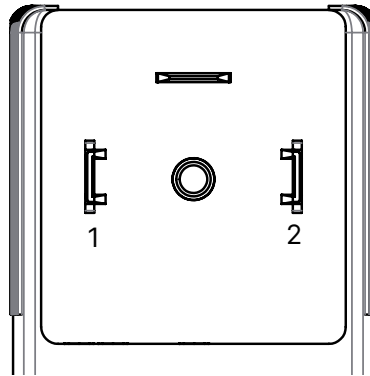
Beakta spänningen och strömtypen enligt typskylten.



1 Tätning

2 Godkänd enhetskontakt, t.ex. Typ 2518 eller
annan enligt DIN ISO 175301-803 Form A

Pulsvariant (tillval, kod CF 16):



- Ventilen öppnas vid pulsströmmar min. 50 ms: - till pin 1, + till pin 2
- Ventilen stängs vid pulslängd min. 50 ms: + på pin 1, - på pin 2

5 Underhåll, felsökning

5.1 Säkerhetsanvisningar

VARNING!

Olycksrisk p.g.a. felaktigt underhållsarbete

- ▶ Underhåll får endast utföras av behöriga tekniker med lämpliga verktyg.

VARNING!

Olycksrisk p.g.a. oavsiktlig systemaktivering och okontrollerad omstart

- ▶ Säkra systemet mot oavsiktlig aktivering.
- ▶ Efter utfört underhåll ska du säkerställa en kontrollerad omstart.

5.2 Installation av magnetpole

VARNING!

Olycksrisk p.g.a. elchock

- ▶ Innan du räcker in i enheten eller systemet ska du stänga av spänningsförsörjningen och säkra mot återaktivering.
- ▶ Vid installationen ska du se till att magnetpolen sitter fast ordentligt på huslocket så att magnetpolens skyddsledaranslutning är ansluten till ventilhuset.
- ▶ Efter installation av magnetpolen ska du kontrollera skyddsledarfunktionen.

VARNING!

Läckande medium

Då en fastskruvad mutter lossnar kan medium läcka.

- ▶ Fortsätt inte att vrida på fastskruvade muttrar.

VARNING!

Överhettning, brandrisk

Om du ansluter magnetpolen utan en förinstallerad ventil resulterar det i överhettning vilket förstör magnetpolen.

- ▶ Anslut endast magnetpolen efter att ventilen har installerats.

Tillvägagångssätt:

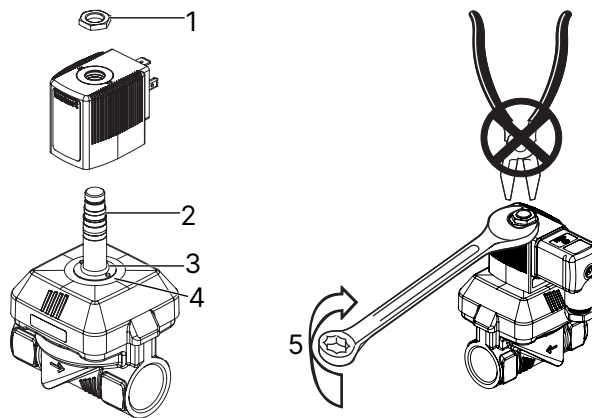
- ▶ Skjut magnetpolshuset på styrningsröret.
- ▶ Skruva fast magnetpolen med muttern. Beakta åtdragningsmomenten.

OBS!

Enhetsskada på grund av felaktigt verktyg

- ▶ Dra alltid åt muttern med en gaffelnöckel. Användning av andra verktyg kan skada enheten.

- Kontrollera skyddsledaren.



- | | |
|--|-----------------|
| 1 Mutter | 2 Styrningsrör |
| 3 O-ring | 4 Antivridenhet |
| 5 Beakta åtdragningsmomenten för fästmuttern | |

Magnetspolstyp	Magnetspolsbredd	Åtdragningsmoment
AC10	32 mm eller 40 mm	5 Nm
AC19	42 mm	10 Nm

Tabell 2: Åtdragningsmoment för fästmuttern

5.3 Felsökning

Om fel uppstår, kontrollera om

- enheten är installerad enligt föreskrifterna och att anslutningarna för el och vätskor är korrekt utförda,
- att enheten är inte skadad,
- att alla skruvar är åtdragna,
- att spänning och tryck har applicerats,
- och rörledningarna är rena.

Ventil aktiveras inte

Möjlig orsak:

Kortslutning eller avbrott i magnetspolen.

- Kärna eller kärnrum kontaminerat.
- Driftstrycket är utanför det tillåtna tryckintervallet.

Ventilen stänger inte

Möjlig orsak:

Ventilens insida är kontaminerad.

- Litet kontrollhål i membranet blockerat.
- Ventil öppnad med manuell manövrering.

6 Reservdelar

! OBSERVERA!

Olycksrisk och/eller materiella skador p.g.a. felaktiga delar

Felaktiga tillbehör och olämpliga reservdelar kan resultera i olyckor och skada enheten och omgivningen.

- Använd endast originaltillbehör och originalreservdelar från Bürkert.

6.1 Beställning av reservdelar

Reservdelsats

Beställ reservdelsatser genom att specificera satser SATS 1, SATS 3 eller SATS 7 och enhetens identnummer.

Beroende på ventilernas utförande kan sammansättningen av reservdelsatserna avvika från bilden.

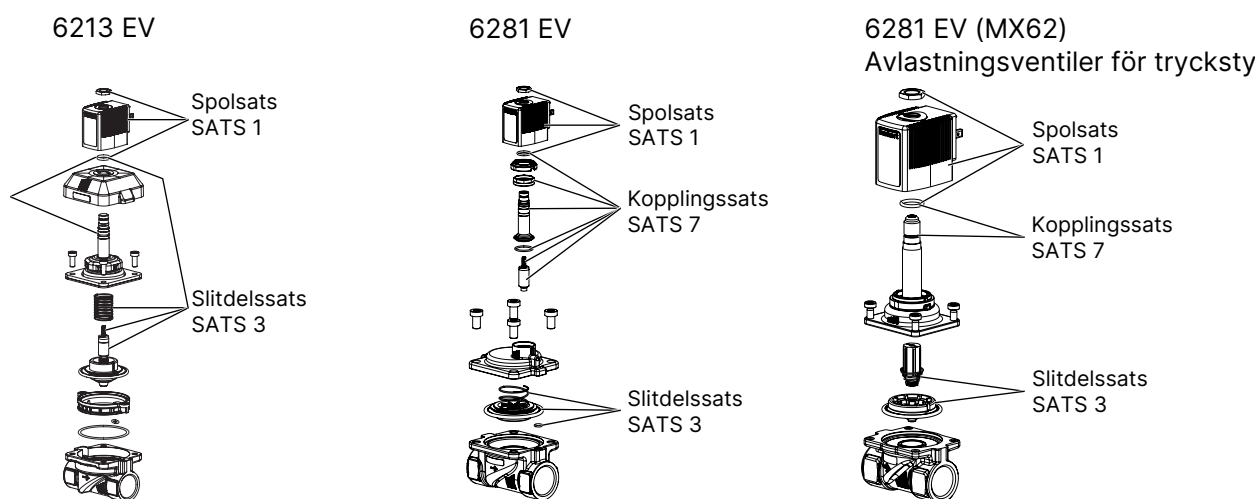


Fig. 1: Översikt reservdelar

7 Logistik

7.1 Transport och förvaring

- ▶ Transportera och förvara enheten skyddad mot väta och smuts i originalförpackningen.
- ▶ Undvik UV-strålning och direkt solljus.
- ▶ Skydda anslutningar mot skador med skyddskåpor.
- ▶ Håll den tillåtna lagertemperaturen.

7.2 Returnering



Inget arbete eller undersökningar får utföras på enheten så länge ingen giltig kontaminationsdeklaration finns.

- ▶ Kontakta Bürkerts försäljningskontor för att returnera enheten. Ett returnummer krävs.

7.3 Bortskaffande

Miljövänlig avfallshantering



- ▶ Beakta nationella bestämmelserna för avfallshantering och miljöskydd.
- ▶ Separera elektriska och elektroniska enheter och avfallshandera separat.

Ytterligare information finns på country.burkert.com