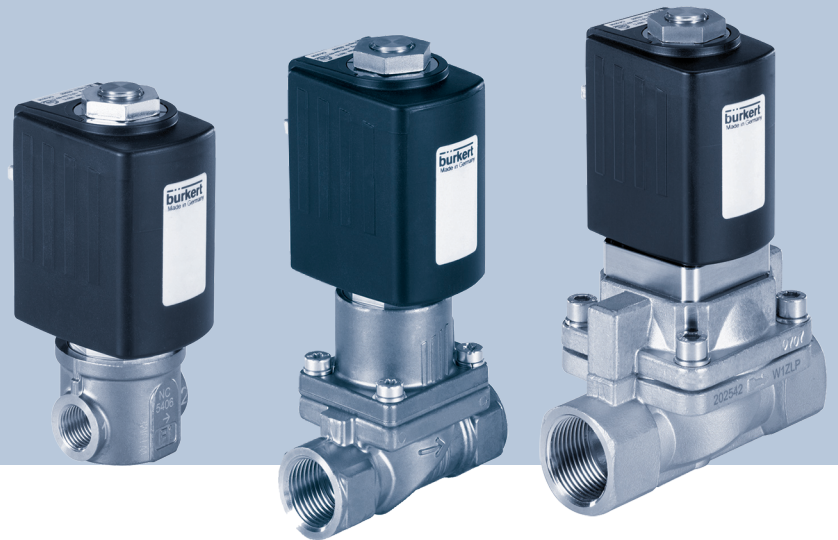


型号 5406

安全切断装置——已通过 TÜV 测试符合 DIN EN ISO
23553-1 标准



操作手册

保留技术变更的权利。

© Bürkert Werke GmbH & Co. KG 2017-2025

Technical documentation 2512/03_CNzh_00805777_1006549259_1006686731 / Original DE

目录

1	文档简介	4
1.1	符号	4
1.2	术语和缩写	5
1.3	制造商	5
2	安全	6
2.1	指定用途	6
2.2	基本安全说明	6
3	技术数据	8
3.1	标准和准则	8
3.2	运行条件	8
3.3	铭牌	9
4	安装	11
4.1	安全说明	11
4.2	安装前	11
4.3	安装	12
4.4	电气连接插头的电气连接	13
5	维护、故障排除	14
5.1	安全说明	14
5.2	线圈安装	14
6	故障排除	16
7	备件	17
8	物流配送	18
8.1	运输和存放	18
8.2	退回	18
8.3	废弃处置	18

1 文档简介

本文档是产品的重要组成部分，指导用户安全地安装和操作。本文档中的信息和说明对产品的使用具有约束力。

- ▶ 首次使用本产品之前，请阅读并遵守整个安全章节。
- ▶ 在开始对产品进行任何作业之前，请阅读并遵守本文档的相应部分。
- ▶ 保留本文档以供参考，并将其交给下一个用户。
- ▶ 如有任何问题，请联系 Bürkert 销售办事处。



有关产品的更多信息，请参见 [产品](#)。

- ▶ 在搜索栏中输入铭牌上的产品编号。

这些说明中的插图可能因产品型号不同而有所差异。

1.1 符号



危险！

警告导致死亡或重伤的危险。



警告！

警告可能导致死亡或重伤的危险。



注意！

警告可能导致轻伤的危险。

注意！

警告可能对产品或设施造成损坏。



指示重要的附加信息、提示和建议。



指本文档或其他文档中的信息。

- ▶ 指示要执行的步骤。

✓ 指示结果。

Menu 指示软件用户界面文本。

1.2 术语和缩写

本文中使用的术语和缩写指以下定义。

产品	5406 型安全切断装置
----	--------------

1.3 制造商

Bürkert Fluid Control Systems

Christian-Bürkert-Str. 13-17

74653 Ingelfingen

GERMANY

联系地址可在[联系我们](#)下获取。



需要更多信息或其他产品？

▶ 在我们的[网上商店](#)探索整个产品组合。

2 安全

2.1 指定用途

不当使用 5406 型电磁阀可能对人员、附近设备和环境造成危险。

- 本设备专为燃烧设施而设计，用于控制燃烧器的燃油供应。
- 使用本设备时，请遵守合同文件和操作手册中规定的授权数据、操作及使用条件。这些内容请参见[技术数据 \[▶ 8\]](#)。
- 安全无故障运行的前提条件是正确运输、存放和安装以及小心操作和维护。
- 5406 型阀门只能在燃烧设施的供应管路中使用。
- 安全切断装置设计用于粘度为 1.6 至 76 cST 的符合 DIN 51603 第 1–6 部分的燃油。其他介质只有在得到 Bürkert 销售办事处许可后才能使用。
- 阀门也可用于燃油 EL 和 FAME (DIN (SPEC) 51603-6)/(EN 14214) 的混合物，前提是满足以下条件：
 - 只能使用符合 EN 14214 标准规格或类似标准规格的 FAME 燃料。
 - 为了减少沉积物形成和燃料老化等影响，EL 和 FAME 燃油的混合物应始终加入足够的添加剂。必须遵守添加剂生产商的规范。

2.2 基本安全说明

本安全说明未考虑在安装、运行和维护期间发生的任何不可预见的情况和事件。

高压导致危险

- ▶ 在松开管路或阀门之前，关闭压力并给管路排气。

电压导致危险

- ▶ 将手伸进设备或系统之前，请关闭电源并防止其重新启动。
- ▶ 遵守适用的电气设备事故预防和安全法规。

设备表面过热有烫伤风险。

- ▶ 请勿赤手触摸设备。

介质不正确导致危险

未释放的介质可能会影响阀门的密封性和功能。

- ▶ 仅使用 [技术数据 \[▶ 8\]](#) 中列出的介质。

使用交流电 (AC) 的阀门发生故障导致受伤风险

卡住的阀芯将导致线圈过热，从而导致功能故障。

- ▶ 监控工作过程，确保功能正常。

外部火灾导致功能受损而导致受伤风险

- ▶ 发生外部火灾后，检查系统和安全切断装置。
- ▶ 如果发现明显损坏，请更换安全切断装置！

由于接头密封不严，介质有泄漏风险

- ▶ 请确保阀座正确就位。
- ▶ 小心地将线圈和电气连接插头或阀门和汇流板拧在一起。

一般危险情况

为了防止受伤，请遵守以下规定：

- ▶ 系统不会意外启动。
- ▶ 安装和维护工作必须始终由获得授权的技术人员使用合适的工具进行。
- ▶ 确保在电源中断后，能够按照既定程序或受控方式重新启动过程。
- ▶ 设备只有在处于完美状态并按照阀门和燃烧系统的操作手册进行操作时才能运行。
- ▶ 在规划和操作设备时，必须遵循公认的工程标准。
- ▶ 请勿对设备进行任何改动，也不要使其承受机械应力。

3 技术数据

3.1 标准和准则

本产品符合投放市场时适用的法律要求，并按照相关的欧洲指令/法规和协调标准设计和测试。合规性已记录，并在需要时提供证明。欧盟合格声明可在主页 country.burkert.com 的各型号后找到。

3.2 运行条件

铭牌上标明以下值（参见Type label）：

- 环境温度和介质温度
- 电压¹⁾（容差 ±10%）
- 电流类型
- 压力

存放温度	-30 至 +80 °C
------	--------------

材料

阀体	DN 6、DN 13：黄铜 DN 20：不锈钢
阀座垫圈	PTFE (E)
阀体密封件	FKM (F)
线圈护套	环氧树脂

介质

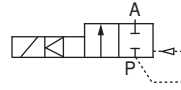
粘度范围为 1.6 至 76 cST 的燃油（符合 DIN 51603 第 1-6 部分）以及 EL 和 FAME 燃油的混合物（符合 DIN (SPEC) 51603-6)/(EN 14214)

其他介质请咨询 Bürkert 销售办事处

¹⁾ 当与回流阀电气串联使用时，铭牌上的电压值是相应电网电压的一半。

二位三通阀的回路功能：

A (NC)



防护等级

IP65 符合 EN 60529 标准，搭配符合 DIN 175301-803 标准的电气连接插头

3.3 铭牌

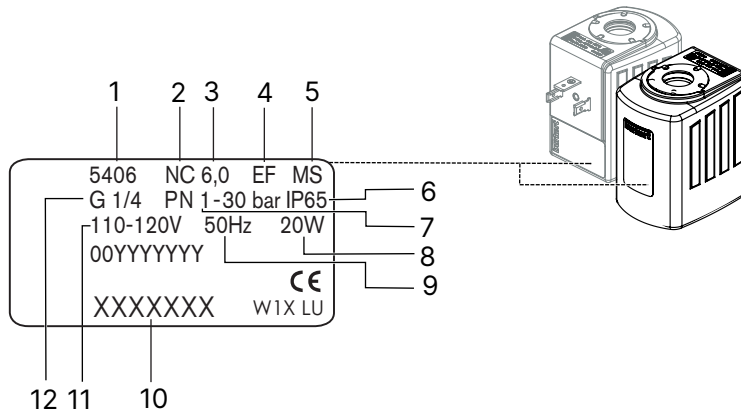


图 1: 铭牌的位置和说明

1 型号	2 作用方式
3 通径	4 密封材料
5 外壳材料	6 防护等级
7 公称压力	8 功率
9 频率	10 订购号
11 电压	12 连接螺纹

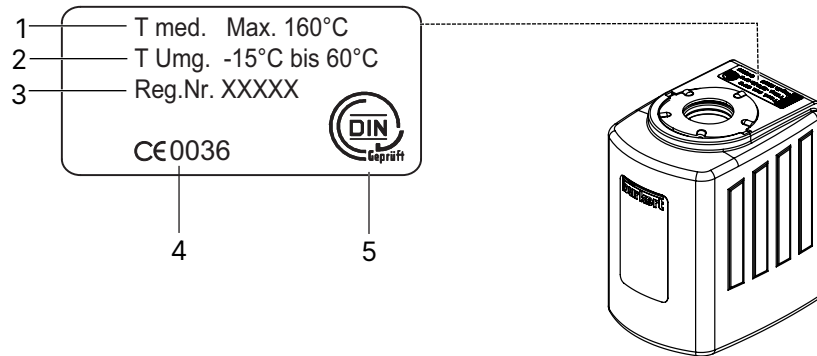


图 2: 附加贴牌的位置和说明

1 允许的最高介质温度	2 允许的环境温度
3 注册号	4 监管机构
5 注册号	

4 安装

4.1 安全说明



危险！

系统中的高压导致受伤风险

- ▶ 在松开管路或阀门之前，关闭压力并给管路排气。



危险！

触电导致受伤风险

- ▶ 将手伸进设备或系统之前，请关闭电源并防止其重新启动。
- ▶ 遵守适用的电气设备事故预防和安全法规。



警告！

安装不当导致受伤风险

- ▶ 安装只能由授权技术人员使用合适的工具进行。



警告！

由于系统意外启动和不受控重启而导致受伤风险

- ▶ 防止系统意外启动。
- ▶ 安装后确保进行受控重启。

4.2 安装前

安装位置：最好将执行器置于顶部。

- ▶ 为了确保安全切断装置的安全运行，请检查管路内是否有污垢，如有必要，请进行清理。

集污器

- 公称直径最大可达 DN 6 :
阀门入口处安装有污垢过滤器。
- 针对公称直径 13 和公称直径 20 :
必须在阀门入口上游安装一个污垢过滤器 ($\leq 500 \mu\text{m}$) (见下图) 。

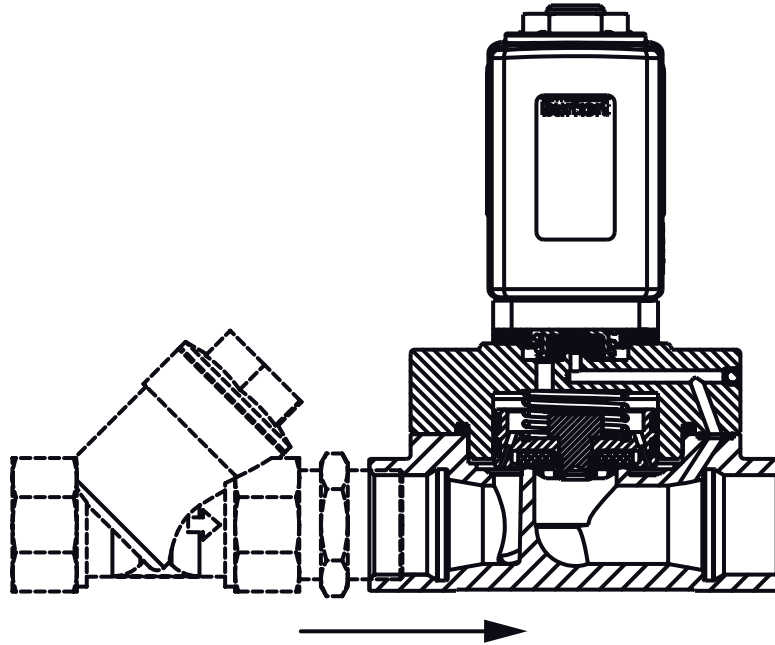


图 3: 安装污垢过滤器

4.3 安装

- ▶ 清洁管路。
- ▶ 只使用新的密封件。
- ▶ 使用合适的工具 (开口扳手) 将装置固定在阀体上 , 并拧入管路。
- ▶ 注意流动方向 : 从 1 → 2 (从 P → A) 或阀体上的箭头方向。

注意 !

断裂危险

- ▶ 线圈不得用作杠杆臂。

4.4 电气连接插头的电气连接

警告！

触电导致受伤风险

- ▶ 在进入系统之前，请关闭电源并防止重新启动。
- ▶ 遵守适用的电气设备事故预防和安全法规。

警告！

如果线圈和阀体之间没有保护导体功能，则有触电风险

- ▶ 始终连接保护导体。
- ▶ 检查线圈与阀体之间的电气连通性。

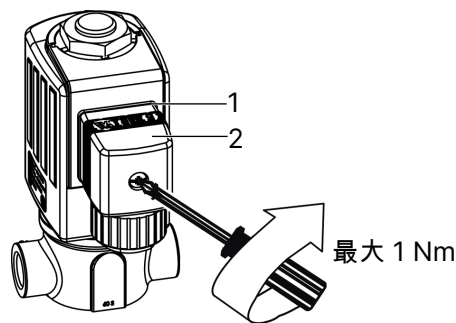


图 4: 电气连接插头的电气连接

1 密封件

2 经认证的电气连接插头，例如2508型或其他

5 维护、故障排除

5.1 安全说明



危险！

系统中的高压导致受伤风险

- ▶ 在松开管路或阀门之前，关闭压力并给管路排气。



危险！

触电导致受伤风险

- ▶ 将手伸进设备或系统之前，请关闭电源并防止其重新启动。
- ▶ 遵守适用的电气设备事故预防和安全法规。



危险！

维修作业不当有受伤风险

- ▶ 维护必须由获得授权的技术人员使用合适的工具进行。



危险！

由于系统意外启动和不受控重启而导致受伤风险

- ▶ 防止系统意外启动。
- ▶ 确保在维护完成后受控重新启动。

5.2 线圈安装



警告！

介质泄漏

若拧紧的螺母松动，则介质可能会泄漏。

- ▶ 不要继续旋转已拧紧的螺母。

警告！

触电

如果线圈和阀体之间没有保护导体功能，则有触电风险。

- ▶ 安装时必须将塑料环（可选）插入阀体插销中。此塑料环不能在轴向上超出六角螺纹接头。
- ▶ 安装线圈后检查保护导体功能。

警告！

过热，有火灾隐患。

在未预先安装阀门的情况下连接线圈将导致过热并损坏线圈。

- ▶ 只有在安装阀门后，才连接线圈。

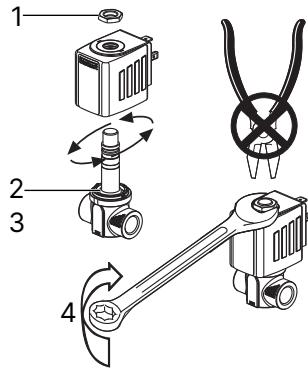


图 5: 线圈安装

1 螺母

2 O 型圈

3 塑料环（可选）

4 遵守拧紧扭矩！15 Nm

线圈可以在阀体上旋转。

6 故障排除

如果出现故障，请检查：

- 设备是否已正确安装（安装方向正确），
- 是否已正确进行连接，
- 设备是否没有损坏，
- 所有的螺栓是否已拧紧，
- 电压和压力是否已施加，
- 管路是否洁净。

如果磁铁没有吸力

可能原因：

- 短路或线圈中断。
- 阀芯或磁芯空间受到污染。

发生外部火灾后

- 发生外部火灾后，检查系统和安全切断装置。
- 如果安全切断装置出现明显损坏，请更换该装置。

7 备件



注意！

使用不合适的零件可能导致受伤和/或财产损失风险

不正确的配件和不合适的备件可能会导致受伤并损坏设备及其周围区域。

▶ 仅使用 Bürkert 的原装配件和原装备件。

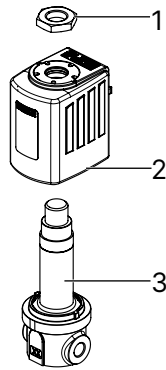


图 6: 备件

1 螺母

2 线圈套件

3 管件套件

螺母和线圈套件可以根据设备 ID 号完整订购 (参见铭牌 [▶ 9])。

管件套件可按需提供。

8 物流配送

8.1 运输和存放

- ▶ 在运输和储存过程中，请使用原包装对设备进行防潮防尘保护。
- ▶ 避免紫外线辐射和阳光直射。
- ▶ 如有连接口，请使用保护帽防止损坏。
- ▶ 遵守允许的存储温度范围。

8.2 退回



在无有效污染声明书的情况下，不要对设备进行任何工作或检查。

- ▶ 请与您的 Bürkert 销售办事处联系，以将设备退回 Bürkert。需要退回号码。

8.3 废弃处置

环保废弃处置



- ▶ 遵守国家有关废弃处置和环保的规定。
- ▶ 分开收集电器和电子设备，并专门进行废弃处置。

更多信息，请访问 country.burkert.com