

Type 0290

Supapă electromagnetă cu 2/2 căi



Instrucțiuni de utilizare

We reserve the right to make technical changes without notice.

© Bürkert Werke GmbH & Co. KG 2013 - 2025

Technical documentation 2511/11_ROro_00893124_1023746187_9007200278679435 / Original DE

Cuprins

1	Despre acest document	4
1.1	Simboluri	4
1.2	Termeni și abrevieri	5
1.3	Producător	5
2	Siguranță	6
2.1	Utilizare preconizată	6
2.2	Instrucțiuni de siguranță de bază	6
3	Date tehnice	8
3.1	Standarde și directive	8
3.2	Condiții de funcționare	8
3.3	Etichetă de tip	11
4	Instalare	12
4.1	Instrucțiuni de siguranță	12
4.2	Înainte de instalare	12
4.3	Instalare	13
4.4	Instalație electrică	13
5	Întreținere, depanare	15
5.1	Instrucțiuni de siguranță	15
5.2	Depanare	16
6	Piese de schimb	17
6.1	Comandarea pieselor de schimb	17
7	Logistică	18
7.1	Transport și depozitare	18
7.2	Retur	18
7.3	Eliminare ca deșeu	18

1 Despre acest document

Documentul este o parte importantă a produsului și ghidează utilizatorul către instalarea și operarea în siguranță. Informațiile și instrucțiunile din acest document sunt obligatorii pentru utilizarea produsului.

- ▶ Înainte de prima utilizare a produsului, citiți și respectați întregul capitol referitor la siguranță.
- ▶ Înainte de a începe orice lucrare la produs, citiți și respectați secțiunile respective ale documentului.
- ▶ Păstrați documentul disponibil pentru consultare și îl dați următorului utilizator.
- ▶ Contactați biroul de vânzări Bürkert pentru orice întrebări.



Mai multe informații despre produs la secțiunea [Produse](#).

- ▶ Introduceți numărul articolului din eticheta tipului în bara de căutare.

Ilustrațiile din aceste instrucțiuni pot varia în funcție de varianta produsului.

1.1 Simboluri



DANGER!

Avertizează asupra unui pericol care conduce la deces sau vătămări grave.



WARNING!

Avertizează asupra unui pericol care poate conduce la deces sau vătămări grave.



CAUTION!

Avertizează asupra unui pericol care poate conduce la vătămări minore.

NOTICE!

Avertizează asupra daunelor materiale aduse produsului sau instalației.



Indică informații suplimentare importante, sfaturi și recomandări.



Se referă la informațiile din acest document sau din alte documente.

- ▶ Indică un pas care trebuie efectuat.

✓ Indică un rezultat.

Meniu Indică un text al interfeței utilizator a software-ului.

1.2 Termeni și abrevieri

Termenii și abrevierile sunt utilizate în acest document pentru a face referire la următoarele definiții.

Produs	Supapă electromagnetică tip 0290
--------	----------------------------------

1.3 Producător

Bürkert Fluid Control Systems

Christian-Bürkert-Str. 13-17

74653 Ingelfingen

GERMANY

Adresele de contact sunt disponibile la [secțiunea Contact](#).



Vă sunt necesare mai multe informații sau produse suplimentare?

► Explorați gama completă de produse în [eShop-ul nostru](#).

2 Siguranță

2.1 Utilizare preconizată

Utilizarea necorespunzătoare a sistemului Tip 0290 poate fi periculoasă pentru persoane, echipamentele din mediul învecinat și mediul înconjurător.

- ▶ Dispozitivul este conceput pentru dozarea, blocarea, umplerea și ventilarea mediilor.
- ▶ Cu un ștecher de cablu conectat și asamblat corect, de ex. Bürkert tip 2508, dispozitivul îndeplinește gradul de protecție IP65 în conformitate cu DIN EN 60529/ IEC 60529.
- ▶ La utilizarea dispozitivului, respectați datele autorizate, precum și condițiile de operare și utilizare specificate în documentele contractuale și în instrucțiunile de utilizare. Acestea sunt descrise în [Date tehnice \[▶ 8\]](#).
- ▶ Utilizați dispozitivul numai împreună cu dispozitive și componente de la terți recomandate sau aprobate de Bürkert.
- ▶ Condițiile preliminare pentru o funcționare sigură și fără probleme sunt transportul corect, depozitarea și instalarea corecte, precum și operarea și întreținerea atentă.
- ▶ Folosiți dispozitivul numai în scopul pentru care a fost conceput.

2.2 Instrucțiuni de siguranță de bază

Aceste instrucțiuni de siguranță nu iau în considerare circumstanțe neprevăzute sau incidente care pot apărea în timpul instalării, funcționării și întreținerii.

Pericol – presiune ridicată

- ▶ Înainte de a slăbi conductele sau supapele, opriți presiunea și goliți conductele.

Pericol din cauza tensiunii electrice

Înainte de a accesa dispozitivul sau sistemul, opriți alimentarea cu energie electrică și o asigurați pentru a preveni reactivarea!

Respectați reglementările de prevenire a accidentelor și de siguranță aplicabile aparatelor electrice.

Risc de arsuri și incendiu din cauza suprafeței fierbinți a dispozitivului dacă dispozitivul este utilizat continuu

- ▶ Țineți dispozitivul departe de substanțe și medii foarte inflamabile și nu îl atingeți cu mâinile goale.

Risc de vătămare din cauza defecțiunilor supapelor cu curent alternativ (CA)

Un miez blocat cauzează supraîncălzirea bobinei, ceea ce duce la defecțiuni funcționale.

- ▶ Monitorizați procesul de lucru pentru o funcționare corectă.

Pericol de scurtcircuit

Risc de scurgere a mediului din cauza fittingurilor neetanșate

- ▶ Asigurați-vă că scaunele supapelor sunt așezate corect.
- ▶ Înșurubați cu atenție împreună supapa și conductele de conectare.

Deschiderea scurtă a supapei

O creștere bruscă a presiunii când supapa este închisă poate determina deschiderea acesteia pentru o moment scurt.

- ▶ Dacă este necesar, luați măsuri de protecție pentru mediile periculoase.

Situații periculoase generale

Pentru a preveni vătămrile, trebuie respectate următoarele:

- ▶ Asigurați dispozitivul împotriva activării accidentale.
- ▶ Asigurați-vă că numai tehnicieni calificați efectuează lucrările de instalare și întreținere.
- ▶ Aparatul poate fi utilizat numai în stare perfectă și în conformitate cu instrucțiunile de utilizare.
- ▶ Respectați standardele ingineresti general acceptate.
- ▶ În medii potențial explozive, dispozitivul trebuie utilizat numai în conformitate cu specificațiile de pe eticheta separată de tip Ex. Informațiile suplimentare și instrucțiunile de siguranță referitoare la zonele Ex incluse în dispozitiv trebuie respectate la utilizarea acestuia.
- ▶ Procesul trebuie repornit într-un mod definit sau controlat după o întrerupere a alimentării cu energie electrică sau pneumatică.

Vă rugăm să respectați următoarele pentru a vă proteja împotriva deteriorării dispozitivului:

- ▶ Nu supuneți dispozitivul unor solicitări mecanice (de exemplu, prin plasarea de obiecte pe dispozitiv pentru a ajuta la asamblare, ca treaptă sau ca braț de pârghie).
- ▶ Nu efectuați modificări exterioare la carcasele dispozitivului. Nu vopsiți piesele carcasei sau șuruburile.

3 Date tehnice

3.1 Standarde și directive

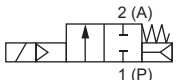
Acest produs respectă cerințele legale aplicabile la momentul introducerii pe piață și a fost dezvoltat și testat în conformitate cu directivele/reglementările europene relevante și standardele armonizate. Conformitatea este documentată și, dacă este necesar, susținută de dovezi. Declarația UE de conformitate se găsește în spatele tipului respectiv, pe pagina principală. country.burkert.com

3.2 Condiții de funcționare

Următoarele valori sunt indicate pe eticheta de tip (vedeți [Etichetă de tip \[▶ 11\]](#)):

- Tensiune (toleranță ± 10%) / tip de curent
- Puterea bobinei (putere activă în W – la temperatura de funcționare)
- Domeniu de presiune
- Materialul corpului: alamă (MS) sau oțel inoxidabil (VA)
- Materialul garniturii de etanșare: FKM, EPDM, NBR

Funcția circuitului supapei cu 2/2 căi:

A (NC)		Supapă cu 2/2 căi, cu acțiune directă, fără curent leșirea A descărcată
--------	-------------------------------------------------------------------------------------	-------------------------------------------------------------------------

Grad de protecție	IP65 conform DIN EN 60529/IEC 60529 cu ștecherul de cablu conectat și instalat corect, de ex. Bürkert Tip 2508
Temperatura ambiantă	max. +55 °C sau vedeți condițiile electrice de funcționare
Temperatura de depozitare	-40...+80 °C

Următoarele valori trebuie respectate și pentru supapele cu omologare UL/UR:

Mediu	Temperaturi [°F]	Materialul de etanșare EPDM	Materialul de etanșare NBR	Materialul de etanșare FKM
Aer	Medii	-22...+194	+14...+176	+32...+194
	Mediu ambiant	-22...+130	+14...+130	+32...+130
Apă	Medii	+50...+194	+50...+176	+50...+194
	Mediu ambiant	+32...+130	+32...+130	+32...+130
Gaz inert	Medii	-22...+194	+14...+176	+32...+194
	Mediu ambiant	-22...+130	+14...+130	+32...+130

Temperatura admisă a mediului în funcție de materialul de etanșare și de designul bobinei:

Materialul de etanșare	Variantă cu bobină de mare putere sau redresor AC/DC ¹⁾	Variantă fără componente electronice 50 Hz, 60 Hz ¹⁾
NBR	-10...+80 °C	-10...+80 °C
FKM	0...+90 °C	0...+120 °C
EPDM	-30...+90 °C	-30...+100 °C

Medii admise în funcție de materialul de etanșare:

Materialul de etanșare	Medii permise
NBR	Medii neutre, aer comprimat, apă, ulei hidraulic
FKM	Soluții per, uleiuri fierbinți
EPDM	Medii fără uleiuri și grăsimi, de exemplu apă fierbinte

Durata de funcționare

Dacă nu se specifică altfel pe eticheta de fabricație, servomotorul solenoid este adecvat pentru funcționare continuă.

Pentru varianta cu bobină de mare putere, determinați numărul maxim de operațiuni de comutare în funcție de condițiile electrice de funcționare.

Aceasta se aplică dispozitivelor cu următoarea performanță nominală (specificația etichetei de tip):
80/6 W 90/7 W 100/9 W 120/8.5 W 120/10 W 130/9 W 145/10 W

¹⁾ Detalii etichetă tip

Condiții electrice de funcționare

	Cu sistem electronic de înaltă performanță AC/DC	Fără electronice 50 Hz, 60 Hz
Temperatura ambiantă (vedeți imaginea următoare)	Max. +70 °C	max. +55 °C
Mod de operare (conform DIN VDE 0580)	Funcționare continuă Funcționare intermitentă (pentru determinarea parametrilor de funcționare admisibili, vedeți imaginile de mai jos)	Funcționare continuă Funcționare intermitentă
Întrerupător de protecție la temperatură	Dispozitivul are un întrerupător de protecție împotriva resetării temperaturii care îl oprește în cazul unei încălziri nepermise în timpul funcționării intermitente. Reconectați numai după răcire și o nouă solicitare de comutare.	fără

Funcționare intermitentă pentru varianta cu sistem electronic de înaltă performanță AC/DC

Valori caracteristice (conform DIN VDE 0580)

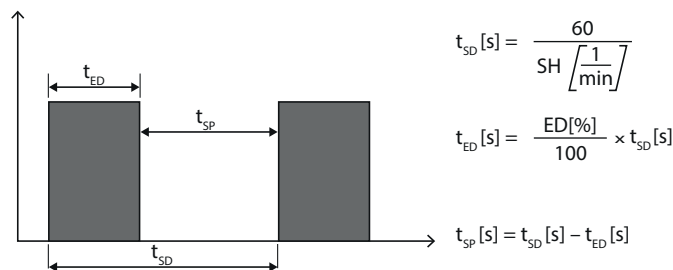


Fig. 1: Caracteristicile de funcționare intermitentă pentru variantele cu sistem electronic de înaltă performanță

t_{SD} – timpul ciclului

t_{ED} – ciclu de funcționare

t_{SP} – întrerupere fără curent

ED – ciclu de funcționare relativ

SH – frecvență de comutare

Parametri de funcționare admisibili

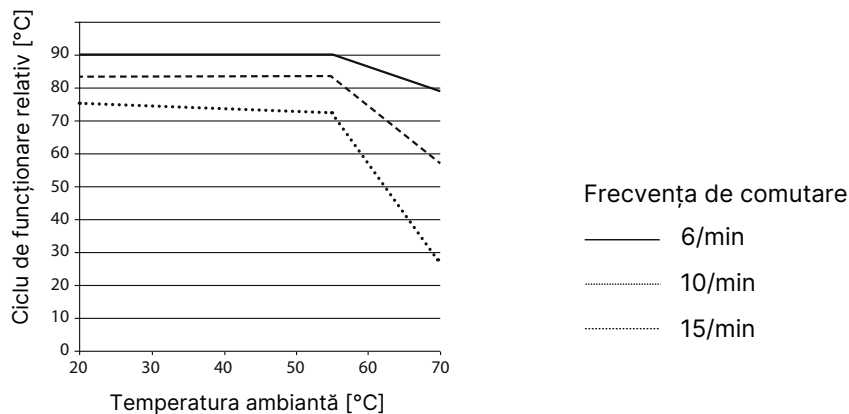


Fig. 2: Ciclu de funcționare relativ dependent de frecvența de comutare

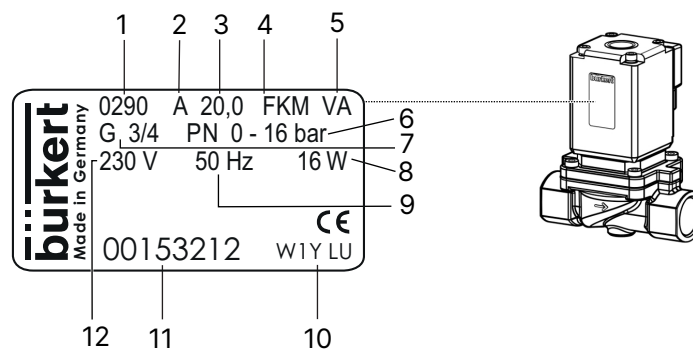
NOTICE!

Informații importante privind fiabilitatea funcțională în timpul funcționării continue!

- ▶ În timpul unei perioade lungi de nefuncționare, se recomandă cel puțin 1-2 operațiuni de comutare pe zi.

Durata de viață funcțională: frecvența mare de comutare și presiunea ridicată vor reduce durata de viață funcțională generală.

3.3 Etichetă de tip



1 Tip	2 Funcția circuitului
3 Orificiu	4 Material de etanșare
5 Materialul corpului	6 Domeniu de presiune
7 Conexiune port	8 Putere
9 Frecvență	10 Cod de fabricație
11 Număr articol	12 Voltaj

4 Instalare

4.1 Instrucțiuni de siguranță

! DANGER!

Risc de vătămare corporală din cauza presiunii ridicate în sistem

- ▶ Înainte de a desface conductele sau supapele, opriți presiunea și aerisiți conductele.

! DANGER!

Risc de vătămare corporală cauzată de electrocutare

- ▶ Înainte de a introduce mâna în dispozitiv sau în sistem, deconectați alimentarea cu energie electrică și o asigurați împotriva repornirii.
- ▶ Respectați reglementările de prevenire a accidentelor și de siguranță aplicabile aparatelor electrice.

! WARNING!

Risc de vătămare corporală din cauza instalării necorespunzătoare

- ▶ Instalarea poate fi efectuată numai de către tehnicieni calificați și cu uneltele adecvate.

! WARNING!

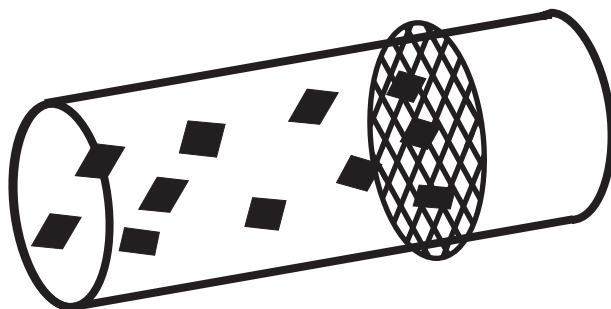
Pericol de vătămare corporală din cauza activării accidentale a sistemului și a repornirii necontrolate

- ▶ Asigurați sistemul împotriva activării accidentale.
- ▶ Asigurați o repornire controlată după instalare.

4.2 Înainte de instalare

Poziție de instalare: poziția de instalare este flexibilă. De preferință: actuatorul în partea de sus.

Filtru de impurități: pentru funcționarea în siguranță a supapei electromagnetice, trebuie instalat un filtru de impurități ($\leq 400 \mu\text{m}$) înainte de intrarea în supapă.



Pentru dispozitivele omologate conform Directivei Europene privind Aparatele pe Gaz, instalarea filtrului este obligatorie.

4.3 Instalare



Materialul de etanșare nu trebuie să pătrundă în dispozitiv.

- ▶ Materialul de etanșare nu trebuie să pătrundă în dispozitiv.

NOTICE!

Pericol de rupere

- ▶ Nu utilizați bobina ca braț de pârghie.
- ▶ Acordați atenție sensului fluxului:
Săgeata de pe corp indică sensul de curgere (nu are funcție în direcția opusă a curgerii).

4.4 Instalație electrică



DANGER!

Risc de vătămare corporală cauzată de electrocutare

- ▶ Înainte de a accesa dispozitivul sau sistemul, opriți alimentarea cu energie electrică și o asigurați pentru a preveni reactivarea!
- ▶ Respectați reglementările de prevenire a accidentelor și de siguranță aplicabile aparatelor electrice.



WARNING!

Dacă nu există o funcție de conductor de protecție între bobină și corp, există riscul de accidentare prin electrocutare.

- ▶ Racordați întotdeauna conductorul de protecție.
- ▶ Verificați funcționarea conductorului de protecție după instalarea bobinei.



WARNING!

Risc de scurtcircuit sau scurgeri de mediu dacă fittingurile nu sunt etanșate corespunzător

- ▶ Asigurați-vă că scaunele supapelor sunt așezate corect.
- ▶ Înșurubați cu grijă bobina și fișa cablului împreună, adică supapa și conductele.



Respectați tipul de tensiune și curent conform etichetei de tip.
Ondulația reziduală maximă pentru curent continuu este de 10%.

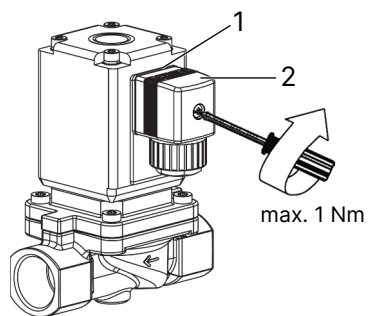


Fig. 3: Instalație electrică

1 Garnitură de etanșare

2 Fișă de cablu omologată, de ex. Tip 2508
sau altă fișă de cablu adecvată conform DIN
EN 175301-803 Forma A

- ▶ Înșurubați strâns fișă cablului (pentru tipurile aprobate, vedeți fișa tehnică), asigurând un cuplu maxim de strângere de 1 Nm.
- ▶ Verificați dacă garnitura de etanșare este montată corect.
- ▶ Racordați conductorul de protecție și verificați continuitatea electrică dintre bobină și corp.

5 Întreținere, depanare

5.1 Instrucțiuni de siguranță

DANGER!

Risc de vătămare corporală din cauza presiunii ridicate în sistem

- ▶ Înainte de a desface conductele și supapele, opriți presiunea și aerisiți conductele.

DANGER!

Risc de vătămare corporală cauzată de electrocutare

- ▶ Înainte de a accesa dispozitivul sau sistemul, opriți alimentarea cu energie electrică și o asigurați pentru a preveni reactivarea!
- ▶ Respectați reglementările de prevenire a accidentelor și de siguranță aplicabile aparatelor electrice.

WARNING!

Risc de accidentare din cauza lucrărilor de întreținere necorespunzătoare

- ▶ Întreținerea poate fi efectuată numai de către tehnicieni specializați instruiți și cu uneltele adecvate.

WARNING!

Pericol de vătămare corporală din cauza activării accidentale a sistemului și a repornirii necontrolate

- ▶ Asigurați sistemul împotriva activării accidentale.
- ▶ Asigurați o repornire controlată după finalizarea întreținerii.

5.2 Depanare

În caz de defecțiuni, verificați dacă

- dispozitivul este instalat conform reglementărilor,
- conexiunile electrice și de fluide au fost instalate corect,
- dispozitivul nu este deteriorat,
toate conexiunile cu șuruburi sunt strânse ferm,
- au fost aplicate tensiune și presiune,
- și conductele sunt curate.

Defect	Cauză posibilă
Supapa nu acționează	Scurtcircuit sau bobină întreruptă
	Presiune de funcționare în afara domeniului de presiune admis
	Miezul și/sau zona miezului contaminate
Supapa nu se închide	Interiorul supapei murdar

Dacă supapa tot nu acționează, contactați reprezentantul local de service Bürkert.

6 Piese de schimb

! CAUTION!

Risc de vătămare corporală și/sau daune materiale din cauza pieselor incorecte

Accesorii și piesele de schimb nepotrivite pot provoca vătămări corporale și deteriorarea dispozitivului și a zonei înconjurătoare.

► ► Utilizați numai accesorii originale și piese de schimb originale de la Bürkert.

6.1 Comandarea pieselor de schimb

Piese de schimb SET 1 (set bobină) sau SET 3 (set piese de uzură) pot fi comandate pe baza numărului de identificare al dispozitivului.

i Pentru variantele cu omologare, reparațiile pot fi efectuate numai de către Bürkert.

SET 1 = Set bobină

SET 3 = Set piese de uzură

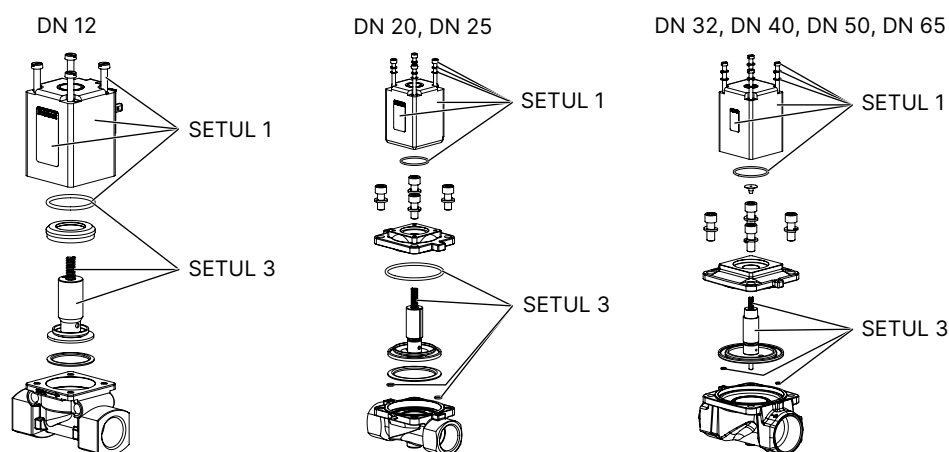


Fig. 4: Prezentare generală a pieselor de schimb

7 Logistică

7.1 Transport și depozitare

- ▶ Protejați dispozitivul împotriva umezelii și murdăriei în ambalajul original în timpul transportului și depozitării.
- ▶ Evitați radiațiile UV și lumina directă a soarelui.
- ▶ Protejați conexiunile, dacă există, de deteriorare cu capace de protecție.
- ▶ Respectați temperatura de depozitare admisă.

7.2 Retur



Nu se vor efectua lucrări sau teste asupra dispozitivului până la primirea unei Declarații de Contaminare acceptată.

- ▶ Pentru a returna un dispozitiv folosit către Bürkert, contactați biroul de vânzări Bürkert. Este necesar un număr de retur.

7.3 Eliminare ca deșeu

Eliminare ca deșeu ecologică



- ▶ Respectați reglementările naționale privind eliminarea ca deșeu și mediul înconjurător.
- ▶ Colectați separat dispozitivele electrice și electronice și le eliminați ca deșeuri speciale.

Informații suplimentare la country.burkert.com