

Type MZ15

Handheld calibration tool / Handheld cleaning tool
Tragbares Kalibrierwerkzeug / Tragbares Reinigungswerkzeug
Outil d'étalonnage portatif / Outil de nettoyage portatif



Operating Instructions

Bedienungsanleitung
Manuel d'utilisation

We reserve the right to make technical changes without notice.
Technische Änderungen vorbehalten.
Sous réserve de modifications techniques.

© Bürkert SAS, 2017

Operating Instructions 1704/00_EU-ML_00569085 / Original DE

1	DIE BEDIENUNGSANLEITUNG	18	9	BEDIENUNG UND FUNKTION.....	24
1.1	Begriffsdefinition	18	9.1	Sicherheitshinweise.....	24
1.2	Darstellungsmittel.....	18	9.2	Sensor-Cube kalibrieren.....	24
2	BESTIMMUNGSGEMÄSSER GEBRAUCH.....	19	9.3	Sensor-Cube reinigen.....	25
3	GRUNDLEGENDE SICHERHEITSHINWEISE.....	19	10	WARTUNG, FEHLERBEHEBUNG	27
4	ALLGEMEINE HINWEISE.....	20	10.1	Batterien wechseln	27
4.1	Kontaktadresse	20	10.2	Fehlerbehebung.....	27
4.2	Gewährleistung.....	20	11	ERSATZTEILE	27
4.3	Informationen im Internet	20	12	TRANSPORT, LAGERUNG, ENTSORGUNG	28
5	PRODUKTAUFBAU	21			
6	TECHNISCHE DATEN	21			
6.1	Konformität.....	21			
6.2	Normen.....	21			
6.3	Betriebsbedingungen	21			
6.4	Mechanische Daten.....	22			
6.5	Elektrische Daten	22			
6.6	Typschild	22			
7	ELEKTRISCHER ANSCHLUSS KALIBRIERWERKZEUG... 23				
8	INBETRIEBNAHME.....	23			
8.1	Sicherheitshinweise.....	23			
8.2	Batterien einlegen.....	23			

1 DIE BEDIENUNGSANLEITUNG

Die Bedienungsanleitung beschreibt den gesamten Lebenszyklus des Produkts. Diese Anleitung am Einsatzort griffbereit aufbewahren.

Wichtige Informationen zur Sicherheit!

- ▶ Diese Anleitung sorgfältig lesen.
- ▶ Vor allem Sicherheitshinweise, bestimmungsgemäße Verwendung und Einsatzbedingungen beachten.
- ▶ Personen, die Arbeiten am Produkt ausführen, müssen diese Anleitung lesen und verstehen.

1.1 Begriffsdefinition

In dieser Anleitung bezeichnet der Begriff „Produkt“ folgende Varianten des Werkzeugs Typ MZ15:

- Tragbares Kalibrierwerkzeug für Sensor-Cubes des Online-Analyse-Systems Typ 8905
- Tragbares Reinigungswerkzeug für Sensor-Cubes des Online-Analyse-Systems Typ 8905

In dieser Anleitung bezeichnet der Begriff „System“ das Online-Analyse-System Typ 8905

1.2 Darstellungsmittel



GEFAHR

Warnt vor einer unmittelbaren Gefahr!

- ▶ Bei Nichtbeachtung sind Tod oder schwere Verletzungen die Folge.



WARNUNG

Warnt vor einer möglichen, gefährlichen Situation!

- ▶ Bei Nichtbeachtung drohen schwere Verletzungen oder Tod.



VORSICHT

Warnt vor einer möglichen Gefährdung!

- ▶ Bei Nichtbeachtung drohen mittelschwere oder leichte Verletzungen.

ACHTUNG

Warnt vor Sachschäden!



Wichtige Tipps und Empfehlungen.



Verweist auf Informationen in dieser Bedienungsanleitung oder in anderen Dokumentationen.



Markiert eine Anweisung zur Vermeidung einer Gefahr.



Markiert einen Arbeitsschritt, den Sie ausführen müssen.



Markiert ein Resultat.

Menue Darstellung für Software-Oberflächentexte.

2 BESTIMMUNGSGEMÄSSER GEBRAUCH

Bei nicht bestimmungsgemäßem Einsatz des Produkts können Gefahren für Personen und die Umwelt entstehen.

Das Produkt als Kalibrierwerkzeug ist für die Kalibrierung der Einzelsensor-Cubes MS01, MS03 und MS04 konzipiert.

Das Produkt als Reinigungswerkzeug ist für die Reinigung der Fluidik der Einzelsensor-Cubes MS01, MS03, MS04 und MS05 konzipiert.

- ▶ Für den Einsatz die zulässigen Daten, Betriebsbedingungen und Einsatzbedingungen beachten. Diese Angaben stehen in den Vertragsdokumenten, der Bedienungsanleitung und auf dem Typschild.

Das Produkt

- ▶ nicht im Außenbereich einsetzen.
- ▶ nur mit von Bürkert freigegebenen und spezifizierten Kalibrier- oder Reinigungslösungen verwenden.
- ▶ nur in Verbindung mit von Bürkert empfohlenen oder zugelassenen Fremdgeräten und Fremdkomponenten einsetzen.
- ▶ an einer frostgeschützten Stelle einsetzen.
- ▶ vor elektromagnetischen Störungen schützen.
- ▶ nur in einwandfreiem Zustand betreiben und auf sachgerechte Lagerung, Transport, Installation und Bedienung achten.
- ▶ nur bestimmungsgemäß einsetzen.

3 GRUNDLEGENDE SICHERHEITSHINWEISE

Diese Sicherheitshinweise berücksichtigen keine bei Montage, Betrieb und Wartung auftretenden, Zufälle und Ereignisse. Der Betreiber ist dafür verantwortlich, dass die ortsbezogenen Sicherheitsbestimmungen, auch in Bezug auf das Personal, eingehalten werden.



Gefahr aufgrund der Art der Betriebsmittel.

- ▶ Die Regeln beachten, die auf dem Gebiet der Unfallverhütung und der Sicherheit in Kraft sind und die sich auf die Verwendung gefährlicher Flüssigkeiten beziehen.
- ▶ Die Hinweise des Sicherheitsdatenblatts für die Reinigungslösung beachten. Sie finden das jeweilige Sicherheitsdatenblatt unter der auf der Flasche angegebene Adresse.
- ▶ Bei Arbeiten mit Reinigungslösungen persönliche Schutzausrüstung tragen.
- ▶ Den Abfall gemäß Angaben im Sicherheitsdatenblatt entsorgen. Bei der Entsorgung sind lokale Vorschriften zu beachten.

Allgemeine Gefahrensituationen.

Zum Schutz vor Verletzungen beachten:

- ▶ Produkt nur in einwandfreiem Zustand und unter Beachtung der Bedienungsanleitung einsetzen.
- ▶ Produkt nicht im explosionsgefährdeten Bereich einsetzen.

- ▶ Am Produkt keine Veränderungen vornehmen und nicht mechanisch belasten.
- ▶ Nur geschultes Fachpersonal darf Installations- und Instandhaltungsarbeiten ausführen.
- ▶ Allgemeine Regeln der Technik einhalten.

ACHTUNG

Produkt nur mit 4 LR6-AA-Batterien betreiben.

ACHTUNG

Elektrostatisch gefährdete Bauelemente und Baugruppen.

Das Produkt enthält elektronische Bauelemente, die gegen elektrostatische Entladung (ESD) empfindlich reagieren. Berührung mit elektrostatisch aufgeladenen Personen oder Gegenständen gefährdet diese Bauelemente. Im schlimmsten Fall werden diese Bauelemente sofort zerstört oder fallen nach der Inbetriebnahme aus.

- Um die Möglichkeit eines Schadens durch schlagartige elektrostatische Entladung zu minimieren oder zu vermeiden, die Anforderungen nach EN 61340-5-1 einhalten.
- Elektronische Bauelemente nicht bei anliegender Versorgungsspannung berühren.

4 ALLGEMEINE HINWEISE

4.1 Kontaktadresse

Der Hersteller des Produkts kann unter folgender Adresse benachrichtigt werden:

Bürkert SAS

Rue du Giessen

BP 21

F-67220 TRIEMBACH-AU-VAL

Die internationalen Kontaktadressen finden Sie im Internet unter:

www.burkert.com

4.2 Gewährleistung

Voraussetzung für die Gewährleistung ist der bestimmungsgemäße Gebrauch des Produkts unter Beachtung der spezifizierten Einsatzbedingungen.

4.3 Informationen im Internet

Bedienungsanleitungen und Datenblätter zu den Bürkert-Produkten finden Sie im Internet unter: www.buerkert.de

5 PRODUKTAUFBAU

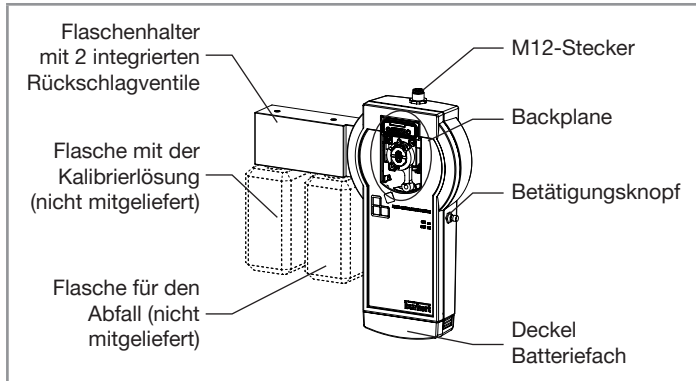


Bild 1: Beschreibung Kalibrierwerkzeug

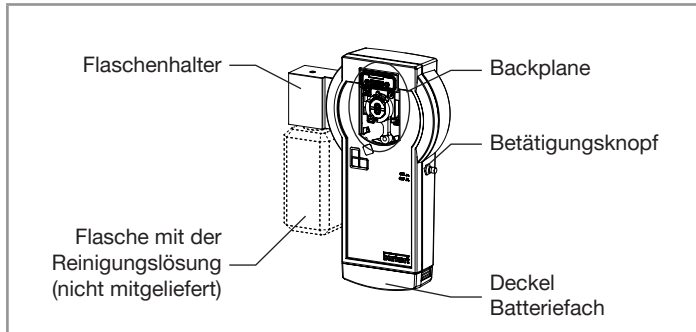


Bild 2: Beschreibung Reinigungswerkzeug

6 TECHNISCHE DATEN



Folgende Werte sind auf dem Typschild angegeben:

- Betriebsspannung / Stromverbrauch
- Schutzart nach EN 60529 / IEC 60529
- Bereich Flüssigkeitstemperatur
- Druckbereich

6.1 Konformität

Das Produkt ist konform zu den EU-Richtlinien entsprechend der EU-Konformitätserklärung (wenn anwendbar).

6.2 Normen

Die angewandten Normen, mit welchen die Konformität zu den Richtlinien nachgewiesen wird, sind in der EU-Baumusterprüfbescheinigung und/oder der EU-Konformitätserklärung nachzulesen (wenn anwendbar).

6.3 Betriebsbedingungen



WARNUNG!

Verletzungsgefahr durch Funktionsausfall bei Einsatz im Außenbereich.

- ▶ Produkt nicht im Außenbereich einsetzen und Wärmequellen, die zur Überschreitung des zulässigen Temperaturbereichs führen können, vermeiden.

Umgebungstemperatur	+3...+40°C
Luftfeuchtigkeit	< 80%, nicht kondensierend
Schutzart nach EN 60529	IP20

6.4 Mechanische Daten

Abmessungen und Gewicht: Siehe entsprechendes Datenblatt unter www.buerkert.de

Teil	Werkstoff
Gehäuse	ABS
Schrauben	Edelstahl, Stahl passiviert
Typschild	metallisiertes Polyester
M12-Gerätestecker	Zn, CuZn, Au, PA
Medienberührte Teile	
• Dichtung	• EPDM, nicht wechselbar
• Weitere Werkstoffe	• PA, POM, PPS, Silikon

Bild 3: Werkstoffe des Produkts

6.5 Elektrische Daten

Spannungsversorgung	4 AA-LR6-Batterien, insgesamt 6 V
---------------------	-----------------------------------

6.6 Typschild

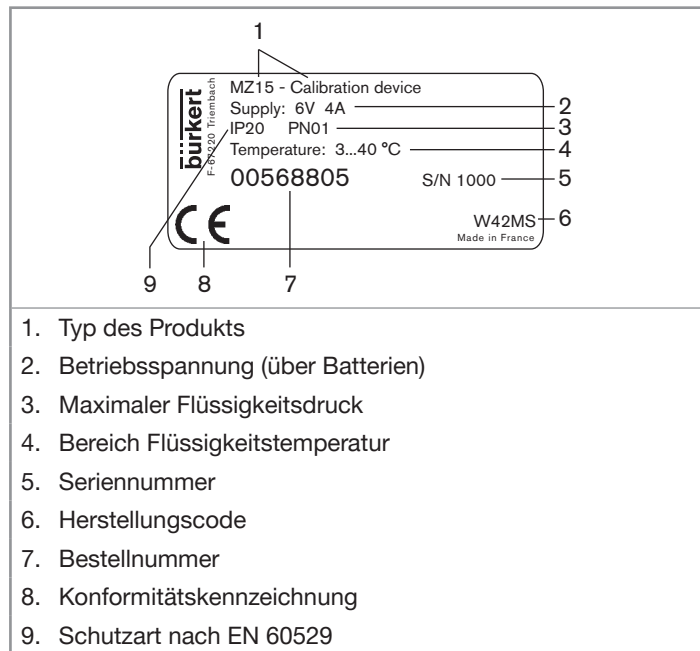


Bild 4: Beschreibung des Typschilds

1. Typ des Produkts
2. Betriebsspannung (über Batterien)
3. Maximaler Flüssigkeitsdruck
4. Bereich Flüssigkeitstemperatur
5. Seriennummer
6. Herstellungscode
7. Bestellnummer
8. Konformitätskennzeichnung
9. Schutzart nach EN 60529

7 ELEKTRISCHER ANSCHLUSS KALIBRIERWERKZEUG

Pin-Nummer	Signal	
1	CAN_SHIELD	
2	Nicht belegt	
3	Nicht belegt	
4	CAN_H	
5	CAN_L	

Tab. 1: Pinbelegung M12-Gerätestecker

→ Das Kalibrierwerkzeug über den M12-Gerätestecker mit einem als Zubehör verfügbaren bÜS-Kabel an die letzte M12-Buchse des Systems anschließen.

8 INBETRIEBNAHME

8.1 Sicherheitshinweise



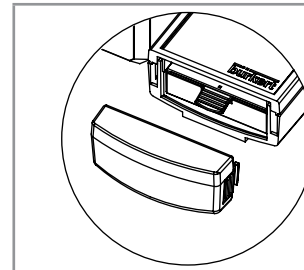
WARNUNG!

Verletzungsgefahr bei unsachgemäßem Betrieb.

- ▶ Vor der Inbetriebnahme muss gewährleistet sein, dass das Bedienpersonal die Inhalte der Bedienungsanleitung kennt und vollständig versteht.
- ▶ Die Sicherheitshinweise und den bestimmungsgemäßen Gebrauch beachten.
- ▶ Nur geschultes Fachpersonal darf das Produkt oder die Anlage in Betrieb nehmen.

8.2 Batterien einlegen

Vor der Inbetriebnahme 4 AA-LR6-Batterien in das Batteriefach des Produkts gemäß [Bild 5](#) einlegen.



1. Auf seitlichen Zugang drücken und Gehäuse-
deckel abnehmen.

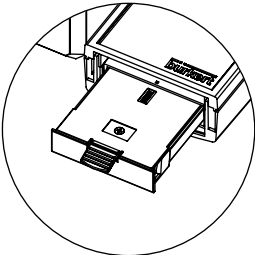
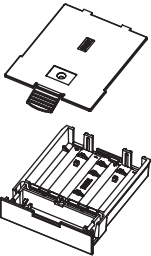
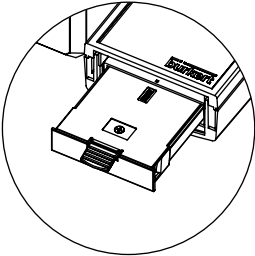
	<p>2. Batteriefach herausziehen.</p>
	<p>3. Batteriefach öffnen.</p>
	<p>4. Batterien einlegen. Dabei auf korrekte Lage achten. 5. Geschlossenes Batteriefach in das Gehäuse einschieben (siehe Bild). 6. Gehäusedeckel anbringen.</p>

Bild 5: Batterien in das Produkt einlegen

9 BEDIENUNG UND FUNKTION

9.1 Sicherheitshinweise



WARNUNG

Gefahr durch unsachgemäße Bedienung.

- ▶ Das Bedienungspersonal muss die Inhalte der Bedienungsanleitung kennen und verstehen.
- ▶ Die Sicherheitshinweise und den bestimmungsgemäßen Gebrauch beachten.
- ▶ Nur ausreichend geschultes Personal darf das Produkt oder die Anlage bedienen.

9.2 Sensor-Cube kalibrieren



Für die Kalibrierung eines Sensor-Cubes brauchen Sie die entsprechende Bedienungsanleitung.

→ Die Bedienungsanleitung des Sensor-Cubes unter www.buerkert.de herunterladen.

1. Eine oder 2 Kalibrierlösungen entsprechend des zu kalibrierenden Sensor-Cubes vorbereiten. Siehe Kap. [11 Ersatzteile](#).
2. Leere Abfallflasche vorbereiten. Siehe Kap. [11 Ersatzteile](#).
3. Leere Abfallflasche an die richtige Position des Flaschenhalters schrauben.
4. Flasche mit der ersten Kalibrierlösung an die richtige Position des Flaschenhalters schrauben.



Die Kalibrierung des Sensor-Cubes wird über das Display des Systems oder über die Bürkert-Communicator-Software gesteuert.

→ Das Kalibrierwerkzeug mit dem System oder die Bürkert-Communicator-Software über büS verbinden. Siehe [Kap. 7 Elektrischer Anschluss Kalibrierwerkzeug](#).

5. Der zu kalibrierende Sensor-Cube im Display des Systems oder im Bürkert-Communicator wählen: Die LED des Sensor-Cubes blinkt.
6. Sensor-Cube von der Backplane des Systems entnehmen und auf die Backplane des Produkts einsetzen und verriegeln.



→ Das Produkt während der Kalibrierung immer aufrecht halten:

- Damit der Sensor-Cube ordnungsgemäß durchströmt wird.
- Damit die Rückschlagventile ordentlich funktionieren.

7. Sensor-Cube wieder im Display des Systems oder im Bürkert-Communicator wählen: Die LED des Sensor-Cubes blinkt.
8. In der Wartungsansicht des Sensors den Kalibrierwizard aufrufen.
9. In der Bedienungsanleitung des Sensor-Cubes die folgenden Schritte nachschlagen.
10. Nach der Kalibrierung den Sensor-Cube von der Backplane des Produkts entnehmen und auf die Backplane des Systems einsetzen und verriegeln.

9.3 Sensor-Cube reinigen



VORSICHT

Gefahr aufgrund der Art der Betriebsmittel.

- ▶ Die Regeln beachten, die auf dem Gebiet der Unfallverhütung und der Sicherheit in Kraft sind und die sich auf die Verwendung gefährlicher Flüssigkeiten beziehen.
- ▶ Die Hinweise des Sicherheitsdatenblatts für die Reinigungslösung beachten. Sie finden das jeweilige Sicherheitsdatenblatt unter der auf der Flasche angegebene Adresse.
- ▶ Bei Arbeiten mit Reinigungslösungen persönliche Schutzausrüstung tragen.
- ▶ Den Abfall gemäß Angaben im Sicherheitsdatenblatt entsorgen. Bei der Entsorgung sind lokale Vorschriften zu beachten.

Die Reinigung der Sensor-Fluidik erfolgt in 2 Schritte:

1. Die Verschmutzungen mit einer Reinigungslösung auflösen.
2. Die Reinigungslösung mit einer Spüllösung spülen.

9.3.1 Verschmutzungen auflösen


1. Eine Reinigungslösung entsprechend der Art der Verschmutzung vorbereiten. Siehe [Kap. 11 Ersatzteile](#).



Die Reinigungslösung wird im Kreislauf gepumpt und durch die Verunreinigungen verdünnt.

→ Eine neue Reinigungslösung alle 5 Reinigungen verwenden.

2. Flasche mit der Reinigungslösung an den Flaschenhalter des Produkts anschrauben.
3. Sensor-Cube von der Backplane des Systems entnehmen und auf die Backplane des Produkts einsetzen und verriegeln.

 → Wegen der Einbaulage des Sensor-Cubes das Produkt während der Reinigung immer aufrecht halten.

- Um die Reinigungslösung durch die Fluidik des Sensor-Cubes fließen zu lassen, den Betätigungsknopf drücken. Die Pumpe wird, solange der Knopf gedrückt ist, betrieben. Je nach Verschmutzungsgrad der Sensor-Cube-Fluidik die Pumpdauer anpassen: Siehe [Tab. 2](#).

Verschmutzungsgrad	Pumpdauer (s)
Leichte Verschmutzung	10
Mittlere Verschmutzung	20
Schwere Verschmutzung	60

Tab. 2: *Empfohlene Pumpdauer je nach Verschmutzungsgrad*

- Den Sensor-Cube von der Backplane des Produkts entfernen und flach ablegen.
- Die Reinigungslösung je nach Verschmutzungsgrad einwirken lassen. Siehe [Tab. 3](#).

Verschmutzungsgrad	Einwirkzeit (min)
Leichte Verschmutzung	5
Mittlere Verschmutzung	10
Schwere Verschmutzung	15

Tab. 3: *Empfohlene Einwirkzeit je nach Verschmutzungsgrad*

- Nach der Einwirkzeit sicherstellen, dass keine Reinigungslösung im Sensor-Cube bleibt. Siehe Kap. [9.3.2](#).

9.3.2 Reinigungslösung spülen

- Eine Spüllösung vorbereiten. Siehe Kap. [11 Ersatzteile](#).



Die Spüllösung wird im Kreislauf gepumpt.

→ Eine neue Spüllösung alle 5 Spülungen verwenden.

- Flasche mit der Spüllösung an den Flaschenhalter des Produkts anstelle der Reinigungslösung anschrauben.
- Sensor-Cube auf die Backplane des Produkts einsetzen und verriegeln.
- Das Produkt während dem Spülen immer aufrecht halten.
- Die Pumpe für mindestens 10 s betreiben; Den Betätigungsknopf während 10, 20 oder 30 s je nach Verschmutzungsgrad drücken.

10 WARTUNG, FEHLERBEHEBUNG

10.1 Batterien wechseln

ACHTUNG

Umweltschäden durch falsches Entsorgen der Batterien.

- Beim Entsorgen der Batterien auf die lokalen Bestimmungen achten.

→ Zum Wechseln der Batterien die Vorgehensweise in Kap. 8.2 folgen.

10.2 Fehlerbehebung

Während der Kalibrierung kann eine Warnung oder ein Fehler generiert werden.

→ Zur Behebung in die Bedienungsanleitung des kalibrierten Sensor-Cubes nachschlagen, unter www.buerkert.de.

11 ERSATZTEILE



VORSICHT

Verletzungsfahr, Sachschäden durch falsche Teile!

Falsches Zubehör und ungeeignete Ersatzteile können Verletzungen an Personen und Schäden am Produkt und dessen Umgebung verursachen.

- ▶ Nur Originalzubehör und Originalersatzteile der Firma Bürkert verwenden.

Zubehör	Bestellnummer
Reinigungslösung	
Reinigungslösung, sauer, 250 ml	807478
Reinigungslösung, alkalisch, 250 ml	807486
Kalibrierlösung	
Pufferlösung pH 5,00 (20 °C), 50 ml	806698
Pufferlösung pH 7,00 (20 °C), 50 ml	806699
Pufferlösung pH 9,00 (20 °C), 50 ml	806700
Redoxpotential 475 mV, 50 ml	807045
Leitfähigkeit 5 mS/cm, 50 ml	807199
Spüllösung	
Spüllösung, 50 ml	806709
Spüllösung, 250 ml	806710

Zubehör	Bestellnummer
Elektrisches Zubehör	
büS-Kabel, Stecker/Buchse gerade, 1 m	772404
büS-Kabel, Stecker/Buchse gerade, 3 m	772405
büS-Kabel, Stecker/Buchse gerade, 5 m	772406
büS Y-Verteiler	772420

12 TRANSPORT, LAGERUNG, ENTSORGUNG

ACHTUNG

Transportschäden bei unzureichend geschützten Produkten.

- Produkt vor Nässe und Schmutz geschützt in einer stoßfesten Verpackung transportieren.
- Zulässige Lagertemperatur einhalten.

Falsche Lagerung kann Schäden am Produkt verursachen.

- Produkt trocken und staubfrei lagern!
- Vor dem Lagern die Schläuche mit der Reinigungslösung leer pumpen.
- Lagertemperatur: -40...+55 °C.

Umweltschäden durch von Medien kontaminierte Produktteile.

- Beim Entsorgen von Reinigungslösungen die Hinweise des Sicherheitsdatenblatt beachten. Sie finden das Sicherheitsdatenblatt unter <http://sds-id.com/200124-7>
- Produkt und Verpackung umweltgerecht entsorgen!
- Geltende Entsorgungsvorschriften und Umweltbestimmungen einhalten.

Umweltschäden durch falsches Entsorgen der Batterien.

- Beim Entsorgen der Batterien auf die lokalen Bestimmungen achten.

www.burkert.com