

# EPS 22 ATEX 1 136 X, IECEx EPS 22.0018X/UL E504714

Magnetspule Typ AC19  
mit Gerätesteckdose Typ 2509 oder Typ 2513

Geräte mit II 3G/D Ex Zulassung und Hazardous Locations  
Zone 2/22 und Class I, II, III Div 2 Listing



Bedienungsanleitung

We reserve the right to make technical changes without notice.  
Technische Änderungen vorbehalten.  
Sous réserve de modifications techniques.

© Bürkert Werke GmbH & Co. KG, 2022-2024

Operating Instructions 2408/03\_EU-ML\_00815423 / Original DE



Typ AC19, II 3G/D Ex



<b>1</b>	<b>BEDIENUNGSANLEITUNG</b> .....	<b>18</b>	<b>7</b>	<b>MONTAGE UND DEMONTAGE</b> .....	<b>27</b>
1.1	Begriffe und Abkürzungen.....	18	7.1	Montage der Gerätesteckdose.....	28
1.2	Darstellungsmittel.....	18	7.2	Elektrischer Anschluss .....	28
<b>2</b>	<b>BESTIMMUNGSGEMÄSSE VERWENDUNG</b> .....	<b>19</b>	7.3	Demontage.....	29
2.1	Ex-Zulassung.....	19	<b>8</b>	<b>INBETRIEBNAHME</b> .....	<b>29</b>
2.2	UL-Zulassung .....	20	<b>9</b>	<b>WARTUNG, REPARATUR, FEHLERBEHEBUNG</b> .....	<b>30</b>
2.3	Angewandte Normen für Hazardous Locations Zone 2/22 und Class I, II, III Div 2 Listing .....	20	9.1	Wartung.....	30
<b>3</b>	<b>GRUNDLEGENDE SICHERHEITSHINWEISE</b> .....	<b>21</b>	9.2	Reparatur.....	30
<b>4</b>	<b>ALLGEMEINE HINWEISE</b> .....	<b>23</b>	9.3	Fehlerbehebung.....	30
4.1	Kontaktadressen .....	23	<b>10</b>	<b>TRANSPORT, LAGERUNG, VERPACKUNG</b> .....	<b>30</b>
4.2	Gewährleistung.....	23			
4.3	Informationen im Internet .....	23			
<b>5</b>	<b>EINSATZBEDINGUNGEN DER GERÄTE</b> .....	<b>23</b>			
5.1	Besondere Bedingungen.....	23			
5.2	Betriebsbedingungen .....	24			
5.3	Einsatztemperaturbereich.....	24			
<b>6</b>	<b>TECHNISCHE DATEN</b> .....	<b>24</b>			
6.1	Sicherheitshinweise.....	24			
6.2	Normen und Richtlinien.....	24			
6.3	Typschild für Ex-Bereich.....	25			
6.4	Typschild für den USA/CA Hazardous Locations Bereich.....	26			
6.5	Elektrische Daten der Magnetspulen .....	27			

## 1 BEDIENUNGSANLEITUNG

Die Bedienungsanleitung beschreibt den gesamten Lebenszyklus des Geräts. Bewahren Sie diese Anleitung so auf, dass sie für jeden Benutzer gut zugänglich ist und jedem neuen Eigentümer des Geräts wieder zur Verfügung steht.

### Wichtige Informationen zur Sicherheit.

- ▶ Diese Anleitung sorgfältig lesen.
- ▶ Vor allem Sicherheitshinweise, bestimmungsgemäße Verwendung und Einsatzbedingungen beachten.
- ▶ Personen, die Arbeiten am Gerät ausführen, müssen diese Anleitung lesen und verstehen.

### 1.1 Begriffe und Abkürzungen

Die Begriffe und Abkürzungen stehen in dieser Anleitung stellvertretend für folgende Definitionen:

Gerät/System	Magnetspule Typ AC19 in Verbindung mit der Gerätesteckdose Typ 2509 oder Typ 2513
Ex-Bereich	explosionsgefährdeter Bereich
Ex-Zulassung	Zulassung für den explosionsgefährdeten Bereich
Hazardous Locations	Explosionsschutzter Bereich USA/CA

### 1.2 Darstellungsmittel

In dieser Anleitung werden folgende Darstellungsmittel verwendet.



#### GEFAHR!

Warnt vor einer unmittelbaren Gefahr.

- ▶ Bei Nichtbeachtung sind Tod oder schwere Verletzungen die Folge.



#### WARNUNG!

Warnt vor einer möglicherweise gefährlichen Situation.

- ▶ Bei Nichtbeachtung drohen schwere Verletzungen oder Tod.



#### VORSICHT!

Warnt vor einer möglichen Gefährdung.

- ▶ Nichtbeachtung kann mittelschwere oder leichte Verletzungen zur Folge haben.

#### HINWEIS!

Warnt vor Sachschäden!



Wichtige Tipps und Empfehlungen.



Verweist auf Informationen in dieser Bedienungsanleitung oder in anderen Dokumentationen.

- ▶ markiert eine Anweisung zur Gefahrenvermeidung.
- markiert einen Arbeitsschritt, den Sie ausführen müssen.

## 2 BESTIMMUNGSGEMÄSSE VERWENDUNG

Bei nicht bestimmungsgemäßem Einsatz der Magnetspule Typ AC19 können Gefahren für Personen, Anlagen in der Umgebung und die Umwelt entstehen.

Die Magnetspule Typ AC19 dient zum Betätigen von Ventilen, die gasförmige oder flüssige Medien steuern.

- ▶ Ein Ventil, das mit der Magnetspule Typ AC19 gesteuert wird, dient ausschließlich für die laut Datenblatt zulässigen Medien und für den Einsatz in Explosionsgruppe IIC, Kategorie 3G bzw. Explosionsgruppe IIIC, Kategorie 3D und Temperaturklasse T3 (siehe Angaben auf dem Typschild für Ex-Bereich).
- ▶ Die Magnetspule darf nur für die im Kapitel „5 Einsatzbedingungen der Geräte“ vorgesehenen Einsatzfälle und in Verbindung mit von Bürkert angebotenen Gerätesteckdosen Typ 2509 oder Typ 2513 verwendet werden. Varianten mit UL-Listing sind nur zulässig mit Gerätesteckdose Typ 2509.
- ▶ Der einwandfreie und sichere Betrieb des Geräts setzt sachgemäßen Transport, sachgemäße Lagerung und Installation sowie sorgfältige Bedienung und Instandhaltung voraus. Eine andere oder darüber hinausgehende Benutzung gilt als **nicht bestimmungsgemäß**. Für hieraus resultierende Schäden haftet Bürkert nicht. Das Risiko trägt allein der Anwender.
- ▶ Das Gerät nur bestimmungsgemäß einsetzen.

### 2.1 Ex-Zulassung

Die Ex-Zulassung ist nur gültig, wenn die von Bürkert zugelassenen Module und Komponenten so verwendet werden, wie es in dieser Bedienungsanleitung beschrieben ist. Die Magnetspule Typ AC19 mit Gerätesteckdose Typ 2509 oder Typ 2513 nur in Kombination mit den von Bürkert freigegebenen Zusatzkomponenten eingesetzt, andernfalls erlischt die Ex-Zulassung. Bei unzulässigen Veränderungen am Gerät, Modulen oder Komponenten erlischt die Ex-Zulassung ebenfalls. Die EU-Baumusterprüfbescheinigung und die nachfolgend genannten IECEx-Zertifikate wurden ausgestellt durch:

Bureau Veritas  
 Consumer Products Services Germany GmbH  
 Businesspark A96  
 86842 Türkheim

Magnetspule Typ AC19 mit Gerätesteckdose Typ 2509 oder Typ 2513	EPS 22 ATEX 1 136 X II 3G Ex ec IIC T3 Gc II 3D Ex tc IIIC T200°C Dc
---	--

IECEx EPS 22.0018X  
 Ex ec IIC T3 Gc  
 Ex tc IIIC T200°C Dc

Die Fertigung wird auditiert durch:

CE 102  
 PTB (Physikalisch Technische Bundesanstalt)  
 Bundesallee 100  
 38116 Braunschweig

Die EU-Baumusterprüfbescheinigung finden Sie im Internet unter: [country.burkert.com](http://country.burkert.com)

## 2.2 UL-Zulassung

Die UL-Zulassung ist nur gültig, wenn die von Bürkert zugelassenen Module und Komponenten so verwendet werden, wie es in dieser Bedienungsanleitung beschrieben ist. Die Magnetspule Typ AC19 mit Gerätesteckdose Typ 2509 nur in Kombination mit den von Bürkert freigegebenen Zusatzkomponenten eingesetzt, andernfalls erlischt die UL-Zulassung. Bei unzulässigen Veränderungen am Gerät, Modulen oder Komponenten erlischt die UL-Zulassung ebenfalls.

Das UL Zertifikat wurde ausgestellt durch::

UL LLC 333 Pfingsten Road Northbrook IL 60062-2096 USA

Magnetspule Typ AC19 mit E504714  
Gerätesteckdose Typ 2509

Die Fertigung wird auditiert durch:

UL LLC 333 Pfingsten Road Northbrook IL 60062-2096 USA

## 2.3 Angewandte Normen für Hazardous Locations Zone 2/22 und Class I, II, III Div 2 Listing

USL - U.S. Listed Zertifizierung gemäß UL 429 und

UL 60079-0	EXPLOSIVE ATMOSPHERES - PART 0: EQUIPMENT - GENERAL REQUIREMENTS	Edition 7 - Revision Date 04/15/2020
UL 60079-7	STANDARD FOR EXPLOSIVE ATMOSPHERES - PART 7: EQUIPMENT PROTECTION BY INCREASED SAFETY "E"	Edition 5 - Revision Date 2017/04/21
UL 60079-31	EXPLOSIVE ATMOSPHERES - PART 31: EQUIPMENT DUST IGNITION PROTECTION BY ENCLOSURE "T"	Edition 2 - Issue Date 2015/06/12

CNL - Canada Listed Zertifizierung gemäß CSA C22.2 NO. 139 and

CSA C22.2 No 60079-0	EXPLOSIVE ATMOSPHERES - PART 0: EQUIPMENT - GENERAL REQUIREMENTS	Edition 4 - Issue Date 02/2019
CSA C22.2 No 60079-7	STANDARD FOR EXPLOSIVE ATMOSPHERES - PART 7: EQUIPMENT PROTECTION BY INCREASED SAFETY "E"	Edition 2 - Issue Date 2016/10/01
CSA C22.2 No 60079-31	EXPLOSIVE ATMOSPHERES - PART 31: EQUIPMENT DUST IGNITION PROTECTION BY ENCLOSURE "T"	Edition 2 - Issue Date 2015/10/01

### 3 GRUNDLEGENDE SICHERHEITSHINWEISE

Diese Sicherheitshinweise berücksichtigen keine bei Montage, Betrieb und Wartung auftretenden, Zufälle und Ereignisse.

Der Betreiber ist dafür verantwortlich, dass die ortsbezogenen Sicherheitsbestimmungen, auch in Bezug auf das Personal, eingehalten werden.



#### **Verletzungsgefahr durch hohen Druck in Anlage oder Gerät.**

- ▶ Vor Arbeiten an Anlage oder Gerät den Druck abschalten und Leitungen entlüften oder entleeren.

#### **Verletzungsgefahr durch Stromschlag.**

- ▶ Vor Arbeiten an Anlage oder Gerät die Spannung abschalten und gegen Wiedereinschalten sichern.
- ▶ Die geltenden Unfallverhütungsvorschriften und Sicherheitsbestimmungen für elektrische Geräte beachten.

#### **Verbrennungsgefahr und Brandgefahr bei längerer Einschaltzeit durch heiße Geräteoberfläche.**

Die Magnetspule kann im Dauerbetrieb sehr heiß werden.

- ▶ Das Gerät von leicht brennbaren Stoffen und Medien fernhalten und nicht mit bloßen Händen berühren.



### Explosionsgefahr.

Magnetspule und Ventilgehäuse bilden nach der Montage ein geschlossenes System. Bei Einsatz im explosionsgefährdeten Bereich besteht beim Öffnen des Systems im Betriebszustand Explosionsgefahr.

- ▶ Das System nicht während des Betriebs demontieren oder öffnen.

### Explosionsgefahr durch elektrostatische Entladung.

Bei plötzlicher Entladung elektrostatisch aufgeladener Geräte oder Personen besteht im Ex-Bereich Explosionsgefahr.

- ▶ Durch geeignete Maßnahmen sicherstellen, dass es im Ex-Bereich zu keinen elektrostatischen Aufladungen kommen kann.
- ▶ Das Gerät nicht in Bereichen einsetzen, in denen stark ladungserzeugende Prozesse, maschinelle Reibprozesse und Trennprozesse, das Sprühen von Elektronen (z. B. im Umfeld von elektrostatischen Lackiereinrichtungen) sowie pneumatisch geförderter Staub, auftreten.
- ▶ Geräteoberfläche nur durch leichtes Abwischen mit einem feuchten oder antistatischen Tuch reinigen.

### Zur Vermeidung der Explosionsgefahr für den Betrieb im Ex-Bereich beachten:

- ▶ Angaben zu Temperaturklasse, Umgebungstemperatur, Schutzart und Spannung auf dem Typschild für Ex-Bereich.
- ▶ Installation, Bedienung und Wartung darf nur qualifiziertes Fachpersonal durchführen.

- ▶ Die geltenden Sicherheitsvorschriften (auch nationale Sicherheitsvorschriften) sowie die allgemeinen Regeln der Technik beim Errichten und Betreiben einhalten.
- ▶ Reparaturen darf nur der Hersteller durchführen.
- ▶ Das Gerät keinen mechanischen und/oder thermischen Beanspruchungen aussetzen, die die in der Bedienungsanleitung beschriebenen Grenzen überschreiten.
- ▶ Der Stecker darf nicht unter Last getrennt werden.

### Allgemeine Gefahrensituationen.

Zum Schutz vor Verletzungen beachten:

- ▶ Gerät oder Anlage gegen unbeabsichtigtes Betätigen sichern.
- ▶ Beim Einbau die Durchflussrichtung beachten.
- ▶ Nach Unterbrechung der elektrischen Versorgung für einen kontrollierten Wiederanlauf des Prozesses sorgen.
- ▶ Beim Einschrauben des Ventils in die Leitung das Gerät nicht als Hebel benutzen.



## 4 ALLGEMEINE HINWEISE

### 4.1 Kontaktadressen

#### Deutschland

Bürkert Fluid Control Systems  
Sales Center  
Christian-Bürkert-Str. 13-17  
D-74653 Ingelfingen  
Tel. + 49 (0) 7940 - 10 91 111  
Fax + 49 (0) 7940 - 10 91 448  
E-mail: info@buerkert.com

#### International

Die Kontaktadressen finden Sie auf den letzten Seiten der gedruckten Bedienungsanleitung.

Außerdem im Internet unter: [country.burkert.com](http://country.burkert.com)

### 4.2 Gewährleistung

Voraussetzung für die Gewährleistung ist der bestimmungsgemäße Gebrauch der Magnetspule AC19 unter Beachtung der spezifizierten Einsatzbedingungen.

### 4.3 Informationen im Internet

Bedienungsanleitungen und Datenblätter der Bürkert Produkte finden Sie im Internet unter: [country.burkert.com](http://country.burkert.com)

## 5 EINSATZBEDINGUNGEN DER GERÄTE

### 5.1 Besondere Bedingungen

- ▶ Das Gerät nur in einem Bereich mit mindestens Verschmutzungsgrad 2, wie in IEC 60664-1 definiert, verwenden.
- ▶ Sicherstellen, dass der Transientenschutz auf einen Wert eingestellt ist, der 140 % des bemessenen Spitzenspannungswerts an den Versorgungsanschlüssen des Geräts nicht überschreitet.
- ▶ Gerät nur in einer Einbaulage verwenden, in der es nicht mechanisch belastet wird.

#### Einbauhinweis

Die Angaben zur zulässigen Umgebungstemperatur beziehen sich auf die Einzelmontage der Spulen. Sollen mehrere Spulen auf einem Ventilblock verbaut werden:

- ▶ Durch einen geeigneten Abstand eine gegenseitige Erwärmung ausschließen.



## WARNUNG!

### Gefahr durch elektrostatische Entladung.

Bei plötzlicher Entladung elektrostatisch aufgeladener Geräte oder Personen besteht im Ex-Bereich Explosionsgefahr.

- ▶ Durch geeignete Maßnahmen sicherstellen, dass es im Ex-Bereich zu keinen elektrostatischen Aufladungen kommen kann.
- ▶ Das Gerät nicht in Bereichen einsetzen, in denen stark ladungserzeugende Prozesse, maschinelle Reibprozesse und Trennprozesse, das Sprühen von Elektronen (z. B. im Umfeld von elektrostatischen Lackiereinrichtungen) sowie pneumatisch geförderter Staub, auftreten.
- ▶ Die Geräteoberfläche nur durch leichtes Abwischen mit einem **feuchten** oder **antistatischen** Tuch reinigen.

## 5.2 Betriebsbedingungen

Das Ventil erfüllt eine Kühlfunktion für die Magnetspule. Die Magnetspule darf nicht ohne Ventil betrieben werden. Das Ventilgehäuse muss folgenden Anforderungen entsprechen:

- Werkstoff  
Metall (Messing, Aluminium, Edelstahl) oder Polyamid
- Mindestabmessungen  
55 mm x 36 mm x 30 mm

Ein größeres Ventilgehäuse mit besserer Wärmeableitfähigkeit darf jederzeit verwendet werden.

Die für die Einzelmontage vorgesehenen Magnetspulen dürfen nicht zur Blockmontage verwendet werden.

## 5.3 Einsatztemperaturbereich

Für jeden Typ den in den elektrischen Daten aufgeführten Einsatztemperaturbereich beachten.

## 6 TECHNISCHE DATEN

### 6.1 Sicherheitshinweise



## GEFAHR!

### Explosionsgefahr.

Werden die auf dem Typschild spezifizierten sicherheitstechnischen Daten und Werte nicht beachtet oder eingehalten, können gefährliche Situationen die Folge sein.

- ▶ Für den Einsatz des Geräts die Schutzart und Temperaturklasse beachten.

Das Überschreiten der auf dem Typschild angegebenen Spannung ist ein sicherheitstechnisches Risiko, da dies zur Überhitzung des Geräts führen kann.

- ▶ Das Gerät nicht mit einer höheren als auf dem Typschild angegebenen Spannung anschließen.

### 6.2 Normen und Richtlinien

Das Gerät entspricht den einschlägigen Harmonisierungsvorschriften der EU. Zudem erfüllt das Gerät auch die Anforderungen der Gesetze des Vereinigten Königreichs.

In der jeweils aktuellen Fassung der EU-Konformitätserklärung / UK Declaration of Conformity sind die harmonisierten Normen aufgelistet, welche im Konformitätsbewertungsverfahren angewandt wurden.

### 6.3 Typschild für Ex-Bereich

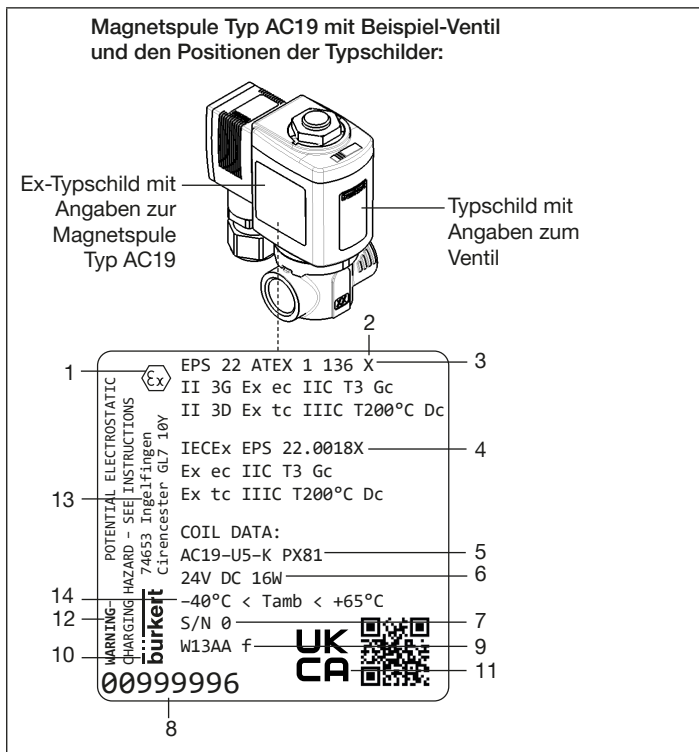
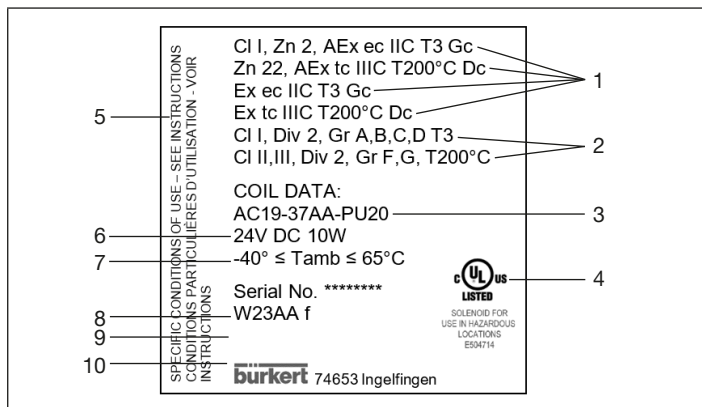


Bild 1: Lage und Beschreibung des Ex-Typschilds

Pos.	Beschreibung	Angabe
1	Ex-Logo	
2	Hinweis zu besonderen Betriebsbedingungen	X
3	ATEX, Kennzeichnung des Ex-Schutzes für die Spule	EPS 22 ATEX 1 136 X II 3G Ex ec IIC T3 Gc II 3D Ex tc IIIC T200°C Dc
4	IECEx, Kennzeichnung des Ex-Schutzes für die Spule	IECEx EPS 22.0018X Ex ec IIC T3 Gc Ex tc IIIC T200°C Dc
5	Typkennzeichnung	AC19-U5-K PX81
6	Nennspannung, Nennleistung	24V DC 16W
7	Seriennummer	S/N 0
8	Identnummer	00999996
9	Herstelldatum	W13AA
10	Herstellerlogo	
11	UKCA-Logo	
12	Warnhinweis	
13	Adresse	
14	Umgebungstemperatur	-40°C < Tamb < +65°C

Tab. 1: Beschreibung der Angaben des Ex-Typschilds

## 6.4 Typschild für den USA/CA Hazardous Locations Bereich



Pos.	Beschreibung	Angabe
1	Ex-Kennzeichnung nach Zonen-Konzept (US und CA separat)	CI I, Zn 2, AEx ec IIC T3 Gc Zn 22, AEx tc IIIC T200°C Dc Ex ec IIC T3 Gc Ex tc IIIC T200°C Dc
2	Ex-Kennzeichnung nach Division-Konzept (US und CA gemeinsam)	CI I, Div 2, Gr A,B,C,D T3 CI II,III, Div 2, Gr F,G, T200°C
3	Typschlüssel (verkürzt)	AC19-37AA-PU20
4	Logo Zertifikatsaussteller	
5	Verweis auf Betriebsanleitung bzgl. „Besondere Betriebsbedingungen“ (EN und FR)	
6	Nenndaten (Spannung, Frequenz, Leistung)	24V DC 10W
7	Umgebungstemperatur	-40° ≤ Tamb ≤ 65°C
8	Seriennummer	Serial No. *****
9	Schlüssel für produzierendes Werk, Herstelldatum, Werkstoffe	W23AA f
10	Herstellerlogo und Adressangabe	

Tab. 2: Beschreibung der Angaben des Typschilds für den USA/CA Hazardous Locations Bereich

## 6.5 Elektrische Daten der Magnetspulen

VAR	Bau- breite [mm]	Temperatur- klasse	Umgebungs- temperatur- bereich [°C]	Nenn- spannung [V]	Nenn- leistung [W]
PX81	42	T3	-40...+65	max. 24	max. 16
PX81 CZ05	42	T3	-40...+65	max. 24	85/8,5 <sup>1)</sup>

1) Anzugsleistung / Halteleistung

## 7 MONTAGE UND DEMONTAGE



### GEFAHR!

**Verletzungsgefahr durch hohen Druck in Anlage oder Gerät.**

- ▶ Vor Arbeiten an Anlage oder Gerät den Druck abschalten und Leitungen entlüften oder entleeren.

**Verletzungsgefahr durch Stromschlag.**

- ▶ Vor Arbeiten an Anlage oder Gerät die Spannung abschalten und gegen Wiedereinschalten sichern.
- ▶ Die geltenden Unfallverhütungsvorschriften und Sicherheitsbestimmungen für elektrische Geräte beachten.

**Verbrennungsgefahr und Brandgefahr bei längerer Einschaltzeit durch heiße Geräteoberfläche.**

- ▶ Das Gerät von leicht brennbaren Stoffen und Medien fernhalten und nicht mit bloßen Händen berühren.

**Kurzschlussgefahr durch beschädigte Anschlussleitungen.**

- ▶ Die Anschlussleitungen der Magnetspule müssen fest verlegt und vor Beschädigungen geschützt werden.

**Explosionsgefahr.**

Magnetspule und Ventilgehäuse bilden nach der Montage ein geschlossenes System. Bei Einsatz im explosionsgefährdeten Bereich besteht beim Öffnen des Systems im Betriebszustand Explosionsgefahr.

- ▶ Das System nicht während des Betriebs demontieren oder öffnen.
- ▶ Vor Anschließen der Gerätesteckdose sicherstellen, dass alle Kontakte sowie der Klemmenbereich sauber und trocken sind.



## GEFAHR!

### Explosionsgefahr durch elektrostatische Entladung.

Bei plötzlicher Entladung elektrostatisch aufgeladener Geräte oder Personen besteht im Ex-Bereich Explosionsgefahr.

- ▶ Durch geeignete Maßnahmen sicherstellen, dass es im Ex-Bereich zu keinen elektrostatischen Aufladungen kommen kann.
- ▶ Das Gerät nicht in Bereichen einsetzen, in denen stark ladungserzeugende Prozesse, maschinelle Reibprozesse und Trennprozesse, das Sprühen von Elektronen (z. B. im Umfeld von elektrostatischen Lackiereinrichtungen) sowie pneumatisch geförderter Staub, auftreten.
- ▶ Geräteoberfläche des Magnetventils nur durch leichtes Abwischen mit einem feuchten oder antistatischen Tuch reinigen.



## WARNUNG!

### Verletzungsgefahr bei unsachgemäßer Montage.

- ▶ Die Montage darf nur geschultes Fachpersonal mit geeignetem Werkzeug durchführen.
- ▶ Anlage gegen unbeabsichtigtes Betätigen sichern.
- ▶ Nach der Montage einen kontrollierten Wiederanlauf gewährleisten.

## 7.1 Montage der Gerätesteckdose



Eine genaue Beschreibung der Montage finden Sie in der Bedienungsanleitung der jeweiligen Gerätesteckdose (im Lieferumfang enthalten) oder im Internet unter: [country.burkert.com](http://country.burkert.com), Suchbegriff 2509 oder 2513

Art der Zulassung	Bedienungsanleitung
ATEX + IECEx	Type 2513 or 2509
ATEX + IECEx + UL Haz Loc	Type 2509

## 7.2 Elektrischer Anschluss



## GEFAHR!

### Verletzungsgefahr durch Stromschlag.

- ▶ Vor Eingriffen in das System die elektrische Spannung abschalten und gegen Wiedereinschalten sichern.
- ▶ Die geltenden Unfallverhütungsvorschriften und Sicherheitsbestimmungen für elektrische Geräte beachten.

Bei fehlendem elektrischen Kontakt zwischen den metallischen Bauteilen des Ventils und dem Schutzleiter der Spule besteht die Gefahr eines Stromschlags.

- ▶ Schutzleiter immer anschließen.
- ▶ Elektrischen Durchgang zwischen dem Schutzleiter der Spule und dem Kernführungsrohr des Ventils prüfen.

## 7.3 Demontage



### GEFAHR!

**Verletzungsgefahr durch hohen Druck in Anlage oder Gerät.**

- ▶ Vor Arbeiten an Anlage oder Gerät den Druck abschalten und Leitungen entlüften oder entleeren.

**Verletzungsgefahr durch Stromschlag.**

- ▶ Vor Arbeiten an Anlage oder Gerät die Spannung abschalten und gegen Wiedereinschalten sichern.
- ▶ Die geltenden Unfallverhütungsvorschriften und Sicherheitsbestimmungen für elektrische Geräte beachten.



### WARNUNG!

**Verletzungsgefahr bei unsachgemäßer Demontage.**

- ▶ Die Demontage darf nur geschultes Fachpersonal mit geeignetem Werkzeug durchführen!

**Verletzungsgefahr durch austretendes Medium bei undichten Anschlüssen.**

- ▶ Die Anschlussleitungen sorgfältig abdichten.

- Elektrische Verbindungen trennen.
- Ventilgehäuse von der Rohrleitung trennen.

## 8 INBETRIEBNAHME



### WARNUNG!

**Verletzungsgefahr bei unsachgemäßem Betrieb.**

Nicht sachgemäßer Betrieb kann zu Verletzungen, sowie Schäden am Gerät und seiner Umgebung führen.

- ▶ Vor der Inbetriebnahme muss gewährleistet sein, dass der Inhalt der Bedienungsanleitung dem Bedienungspersonal bekannt ist und vollständig verstanden wurde.
- ▶ Die Sicherheitshinweise und der bestimmungsgemäße Gebrauch müssen beachtet werden.
- ▶ Nur ausreichend geschultes Personal darf die Anlage oder das Gerät in Betrieb nehmen.

**Stellen Sie vor Inbetriebnahme sicher, dass**

- das Gerät vorschriftsmäßig installiert ist,
- der Anschluss ordnungsgemäß ausgeführt ist,
- das Gerät nicht beschädigt ist,
- alle Schrauben fest angezogen sind.

## 9 WARTUNG, REPARATUR, FEHLERBEHEBUNG

### 9.1 Wartung

Die Magnetspule Typ AC19 ist bei Einhaltung der in der Anleitung beschriebenen Einsatzbedingungen wartungsfrei.

### 9.2 Reparatur



#### GEFAHR!

**Gefahr durch unsachgemäße Reparatur.**

Sicherheit und Funktion der Magnetspule Typ AC19 und des dazugehörigen Magnetventils sind nach einer Reparatur nur dann gewährleistet, wenn die Reparaturarbeiten vom Hersteller ausgeführt wurden.

- ▶ Das Gerät **nur** vom Hersteller reparieren lassen!

### 9.3 Fehlerbehebung

Stellen Sie bei Störungen sicher, dass

- das Gerät vorschriftsmäßig installiert ist,
- der Anschluss ordnungsgemäß ausgeführt ist,
- das Gerät nicht beschädigt ist,
- Spannung und Druck anliegen,
- die Rohrleitungen frei sind,
- alle Schrauben fest angezogen sind.

## 10 TRANSPORT, LAGERUNG, VERPACKUNG

### HINWEIS!

#### Transportschäden.

Unzureichend geschützte Geräte können durch den Transport beschädigt werden.

- ▶ Gerät vor Nässe und Schmutz geschützt in einer stoßfesten Verpackung transportieren.
- ▶ Eine Überschreitung und eine Unterschreitung der zulässigen Lagertemperatur vermeiden.

#### Falsche Lagerung kann Schäden am Gerät verursachen.

- ▶ Zulässige Lagertemperatur  $-40\dots+65\text{ °C}$ .
- ▶ Gerät trocken und staubfrei lagern.

### Umweltgerechte Entsorgung



- ▶ Nationale Vorschriften bezüglich Entsorgung und Umwelt beachten.
- ▶ Elektrische und elektronische Geräte separat sammeln und speziell entsorgen.

Weiterführende Informationen unter [country.burkert.com](https://country.burkert.com)



**[country.burkert.com](https://country.burkert.com)**