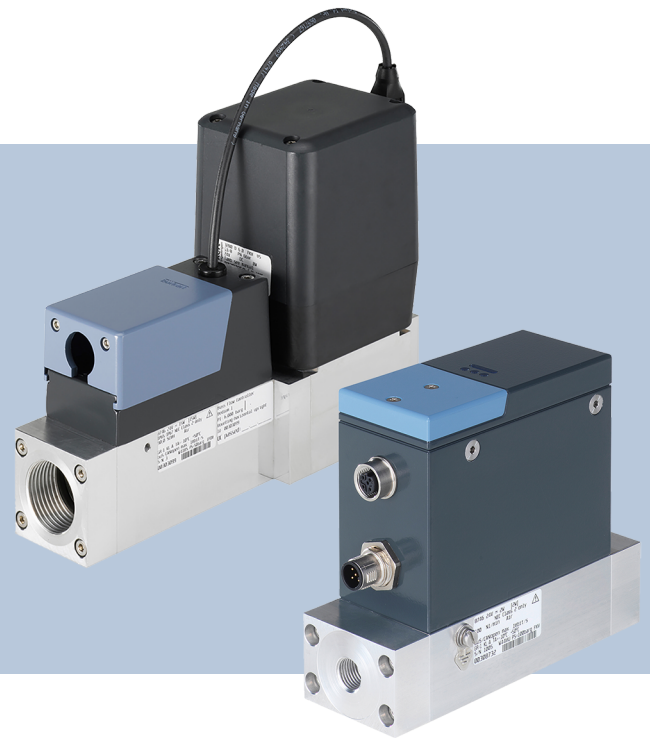


タイプ 8746

質量流量メータ/質量流量コントローラ



取扱説明書

技術的変更を行うことがあります。

© Bürkert SAS, 2015 - 2025

Operating Instructions 2501/08_JPja_00810417 / Original EN

目次

1	本取扱説明書について	7
1.1	記号	7
1.2	用語と略語	8
1.3	メーカー	8
2	セキュリティ	9
2.1	使用目的	9
2.2	安全注意事項	9
3	製品説明	13
3.1	装置の構造	14
3.2	製品の識別	17
3.2.1	銘板	17
3.2.2	較正プレート	17
3.2.3	適合マーク	18
3.2.4	装置上の記号とマーク	18
3.3	表示エレメント	18
3.3.1	ステータス表示	18
3.3.2	NAMUR mode	19
3.3.3	ネットワークステータス表示	19
3.3.4	通信表示	20
3.4	機能	20
3.4.1	büSサービスインターフェース	20
3.4.2	制御バルブ	21
3.4.3	メモリーカード	21
4	テクニカルデータ	23
4.1	規格および指令	23
4.2	動作条件	23
4.3	流体データ	25
4.4	電気データ	27
4.5	通信	31
4.5.1	産業用イーサネット：EtherCAT	31
4.5.2	産業用イーサネット：EtherNet/IP	32
4.5.3	産業用イーサネット：Modbus TCP	32

4.5.4	産業用イーサネット : PROFINET IO	33
4.5.5	PROFIBUS DPV1	33
4.6	機械データ	33
5	流体接続	34
5.1	可能な流体接続	34
5.2	取付け手順	34
5.2.1	Gめねじ接続	35
5.2.2	NPTめねじ接続	36
5.2.3	フランジ接続	36
5.2.4	おねじ式真空フィッティングによる接続	37
5.2.5	おねじ式クランプリング接続による接続	37
5.2.6	クランプ接続	37
6	電氣的接続部	38
6.1	その他の書類	38
6.2	büS/CANopenタイプ	38
6.2.1	BürkertのbüS延長ケーブル付き	38
6.2.2	BürkertのbüSケーブル付き	39
6.2.3	CANopenケーブル付き	40
6.3	製品タイプ「アナログ」を接続する	41
6.3.1	デジタル入力	43
6.3.2	リレー出力	44
6.4	産業用イーサネットタイプを接続する	46
6.5	ネットワークパラメータの変更	47
6.5.1	製品のウェブサーバー経由	47
6.5.2	ソフトウェア「Bürkertコミュニケーター」を使用	48
6.6	装置タイプ Profibus の配線	49
6.7	Profibusネットワークパラメータを変更します。	50
6.7.1	ソフトウェア「Bürkertコミュニケーター」を使用	51
6.8	機能アースを接続する	51
7	コミッショニング	53
7.1	コミッショニング	53
8	Bürkertコミュニケーターによる構成	54
8.1	設定ツール	54
8.2	Bürkertコミュニケーターとの接続	54

8.3	産業用イーサネットアドレスの設定	56
8.4	機能	56
8.4.1	遮断限界値	56
8.4.2	フラッシングモード	57
8.5	ユーザー定義の調整	57
8.6	ゼロ点調整	58
8.7	基準値源と定格運転モード	58
8.8	データ転送速度の向上	59
8.9	動作状態	60
8.10	通常モード	61
8.10.1	アナログタイプ	63
8.10.2	産業用イーサネットタイプ	63
8.11	制御パラメータの最適化 (MFC)	63
8.12	基準値のソースを選択する	64
8.13	通信なしの基準値	65
8.14	büSモードとCANopenモードの切り替え	66
9	メンテナンス	67
9.1	サービス作業とサービス間隔	67
9.2	ステンレス鋼メッシュフィルターの点検とクリーニング。	67
9.3	較正	68
9.4	メモリーカードを交換してください。	68
10	障害	72
10.1	ステータス表示が赤く点灯します。	72
10.2	ステータス表示がオレンジに点灯します。	75
10.3	製品ステータス表示が黄色に点灯します。	77
10.4	製品ステータス表示が青く点灯します。	81
10.5	ステータス表示がオフになっています。	81
10.6	製品ステータス表示が定期的にオフになります。	81
10.7	交換した装置が、交換前の値を適用しません	81
10.8	交換した装置が、故障した装置のすべての値を適用するわけではありません	82
10.9	質量流量がありません	82
10.10	測定値が不安定	83
10.11	基準値は0%ですが、流体はまだ流れています。	84
10.12	基準値0%、バルブ閉、量流量なしでゼロ以外の質量流量が測定される	85
10.13	基準値に達していません。	85

10.14 ネットワークステータス表示	86
11 スペアパーツ、アクセサリ	87
11.1 電気アクセサリ	87
11.2 G内ねじ接続部付き装置用クランプリング接続	89
11.3 追加のソフトウェア	90
12 取り外し	91
12.1 分解	91
13 ロジスティクス	92
13.1 輸送、保管	92
13.2 返品	92
13.3 廃棄処分	92

1 本取扱説明書について

本説明書は、製品の重要な一部であり、ユーザーが安全に設置および操作いただけるようご案内するためのものです。説明書に記載されている注意事項や指示には、本製品の使用において必ず従ってください。

- 製品を初めて使用する前に、安全に関する章をよくお読みになり、それに従ってください。
- 製品の作業を行う前に、説明書の該当セクションをよくお読みになり、遵守してください。
- 説明書は今後の参考のために保管し、次のユーザーに渡してください。
- ご不明な点がございましたら、Bürkert社営業所にお問い合わせください。



製品に関する詳しい情報は、[製品](#)をご覧ください。

- ▶ 検索バーに銘板の商品番号を入力します。

1.1 記号



危険！

死亡または重傷を負う可能性のある危険を警告します。



警告！

死亡または重傷につながる可能性のある危険を警告します。



注意！

軽傷または軽度の怪我を引き起こす可能性のある危険を警告します。

注意！

製品またはシステムの重大な損傷に関する警告。



重要な追加情報、ヒントおよび推薦事項を示します。



本説明書あるいは他の文書の情報の参照指示です。

- ▶ 実施すべき作業手順を示します。

✓ 結果を示します。

メニュー ソフトウェアテキストを示します。

1.2 用語と略語

本説明書で使用されている用語と略語は、次の定義を表しています。

装置	タイプ8746
MFM	質量流量メータ
MFC	質量流量コントローラ
büS	Bürkertが開発したCANopenプロトコルに基づく通信バス
bar	相対圧力の単位
爆発危険領域	爆発危険領域
Ex認可	爆発危険領域の認可

1.3 メーカー

Bürkert SAS

20, rue du Giessen

F-67220 TRIEMBACH-AU VAL

お問い合わせ先は[連絡先](#)でご確認いただけます。



さらに詳しい情報や追加製品が必要ですか？

▶ [eShop](#)で製品ポートフォリオ全体をご覧ください。

2 セキュリティ

2.1 使用目的

MFM装置は、純ガスやドライガスの質量流量を測定するために使用されます。

MFC装置は、純ガスやドライガスの質量流量を測定および調整するために使用されます。

許可された流体は [テクニカルデータ \[▶ 23\]](#) に記載されています。

安全で欠陥のない操作のための前提条件は、適切な輸送、保管、設置、コミッショニング、操作およびメンテナンスです。

説明書は装置の一部です。本装置は説明書に記載された範囲内での使用のみを意図しています。説明書、契約文書または銘板に記載されていない装置の使用は、人への重傷または死亡、装置または物的損傷、周囲または環境への危険をもたらす可能性があります。

- ▶ 訓練された専門技術者のみが、装置の設置、操作、保守を行うことができます。 [安全注意事項 \[▶ 9\]](#) の人員資格を参照して下さい。
- ▶ 製品は、Bürkertが推奨する、もしくは承認する場合にのみ、他社の製品やコンポーネントと組み合わせて使用してください。
- ▶ 製品は、技術的に完璧な状態でのみ使用してください。
- ▶ 装置は屋内でのみ使用してください。
- ▶ 爆発の危険性があるエリアでは、このエリアで承認された装置のみを使用してください。本装置には、銘板上にATEXマークが付いています。使用にあたっては、銘板の情報および装置に同梱されている爆発の危険性のあるエリア用の説明書に従ってください。
- ▶ 装置を開けないでください。
- ▶ 振動のある危険エリアでは装置を使用しないでください。

2.2 安全注意事項

装置で作業する人員の資格

装置を不適切に使用すると、人が重傷を負ったり死亡したりする可能性があります。事故を避けるため、装置を扱うすべての人は以下の最低条件を満たす必要があります。

- ▶ 本説明書の範囲内で、装置の作業を安全な方法で行ってください。

- ▶ 装置を使用する際の危険を認識し、回避してください。
- ▶ 説明書を理解し、説明書に記載されている情報を適切に実行してください。

事業者の責任

事業者は、現地の安全規則をスタッフに関するものも含めて遵守する責任を負います。

- ▶ 技術上の一般規則を遵守してください。
- ▶ 製品は地域の規制に従って設置してください。
- ▶ 装置の使用場所に起因する危険は、適切な運用指示により、事業者が回避できるようにする必要があります。

静電気による危険がある部品およびアセンブリ

装置には、静電気放電 (ESD) に過敏に反応する電子部品が含まれています。静電気を帯びた人員や物品との接触はこれらの部品の損傷につながります。最悪の場合、これらの部品が瞬時に破壊したり、コミッショニング後に故障する恐れがあります。

- ▶ 急激な静電気放電による損傷の可能性を最小限に抑えるか、または回避するために、EN 61340-5-1 の要件を満たしてください。
- ▶ 電子部品を電源電圧時に接触させないでください。

電気コンポーネントによる感電

通電部品に触れると、重大な感電を引き起こす可能性があります。その結果、人が重傷を負ったり死亡したりする恐れがあります。

- ▶ 装置またはシステムでの作業に先立って、電圧のスイッチを切ってください。再度電源がオンにならないようにします。
- ▶ 現行の電気製品に関する事故防止規則および安全規則を遵守してください。

変更やその他の改造、スペアパーツおよびアクセサリ

装置の変更、誤った設置、承認されていない装置やコンポーネントの使用は、事故や怪我につながる可能性があります。

- ▶ 装置に変更を加えないでください。
- ▶ 装置に物理的負荷をかけないでください。
- ▶ 使用する装置またはコンポーネントの取扱説明書を遵守してください。
- ▶ 承認された装置またはコンポーネントと組み合わせたのみ装置を使用してください。

Bürkertの要件を満たさないスペアパーツやアクセサリは、装置の動作上の安全性を損ない、事故を引き起こす可能性があります。

- ▶ 動作上の安全性を確保するために、Bürkertの純正部品のみを使用してください。

適切な輸送、保管、設置、コミッショニング、メンテナンスの後にのみ運転してください

不適切な輸送、保管、設置、コミッショニング、メンテナンスは、装置の動作上の安全性を脅かし、事故を引き起こす可能性があります。その結果、人が重傷を負ったり死亡したりする恐れがあります。

- ▶ 本説明書に記載されている作業のみを実行してください。
- ▶ 適切なツールを使用して、作業を実行してください。
- ▶ その他の作業は、Bürkertのみが行うことができます。

装置での作業

停止していない装置での作業、不正なスイッチオン、またはシステムの制御されていない起動は、事故を引き起こす可能性があります。その結果、人が重傷を負ったり死亡したりする恐れがあります。

- ▶ 作業は停止した装置に対してのみ実行してください。
- ▶ 正しい手順と方法で製品やプロセスを起動してください。不正に電源供給や加圧が生じない様に保護処置をしてください。
- ▶ プロセスを中断した後は、製品を制御できる状態で再起動してください。順序を遵守してください。
 1. 電気または空圧供給を適用してください。
 2. 流体を適用します。

技術的限界値と流体

技術的限界値への不適合や不適切な流体により、装置が損傷し、漏れを引き起こす可能性があります。その結果、事故が発生したり、人が重傷を負ったり死亡したりする恐れがあります。

- ▶ 限界値を遵守して下さい。テクニカルデータ [▶ 23]および銘板の情報を参照してください。
- ▶ テクニカルデータ [▶ 23]章に記載されている流体接続部にのみ流体を注入してください。
- ▶ 使用する流体の安全データシートを遵守してください。

爆発危険領域では、承認された装置のみを使用してください。

この装置タイプには、爆発危険領域で使用できるタイプがあります。これらのタイプには、別の防爆銘板が付けられています。これらのタイプの納入品目には、ATEXマークが貼付された説明書が付属しています。

- ▶ 爆発の危険性のあるエリアでは、このエリアで承認された装置のみ使用してください。
- ▶ 爆発危険領域で使用する場合は、別の防爆銘板に記載された情報を遵守してください。

- ▶ 爆発危険領域で使用する場合は、ATEXマークが貼付された説明書に従ってください。

圧力下の流体

加圧された流体は、人に重傷を負わせる可能性があります。過圧または圧力衝撃により、装置またはラインが破裂する可能性があります。欠陥のある空気圧ラインや、しっかりと固定されていないラインは、緩んで動き回ることがあります。

- ▶ 装置またはシステムの使用前に圧力を抜いてください。ラインのエア抜きまたは排出を行ってください。
- ▶ 流体の許容された圧力範囲を遵守してください。
- ▶ 流体の許容された温度範囲を遵守してください。

高温の表面と火災の危険

装置の表面は、高速切り替え駆動部や高温の流体によって高温になることがあります。

- ▶ 適切な手袋を着用してください。
- ▶ 可燃性の材料や流体を製品から遠ざけてください。

3 製品説明

本製品は、究極の精度で流体を制御するために使用されます。

この文書では以下のタイプについて説明します。

- MFMアナログ
- MFM büS/CANopen
- MFM 産業用イーサネット
- MFM Profibus
- 比例バルブ付きMFCアナログ
- モーターバルブ付きMFCアナログ
- 比例バルブ付きMFC büS/CANopen
- モーターバルブ付きMFC büS/CANopen
- 比例バルブ付きMFC産業用イーサネット
- モーターバルブ付きMFC産業用イーサネット
- 比例バルブ付きMFC Profibus
- モーターバルブ付きMFC Profibus

3.1 装置の構造

MFMアナログ、産業用イーサネット、Profibus

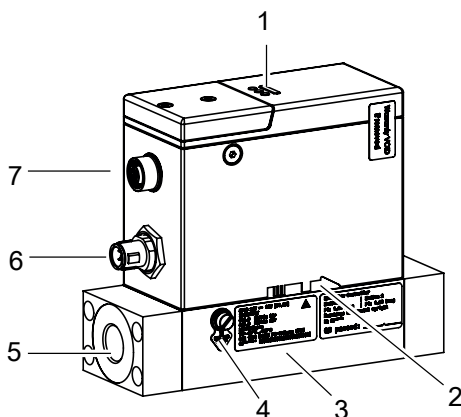


図 1: MFMタイプの例

1 ステータス表示	2 フロー方向のマーキング
3 基本ブロック	4 機能接地接続部
5 流体接続	6 電気接続部
7 電気接続部	

MFM büS/CANopen

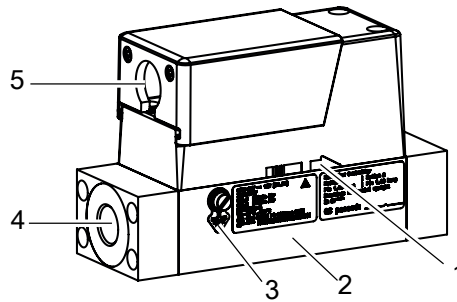


図 2: MFMタイプの例

1 フロー方向のマーキング	2 基本ブロック
3 機能接地接続部	4 流体接続
5 電気接続部	

MFCアナログ、産業用イーサネット、Profibus

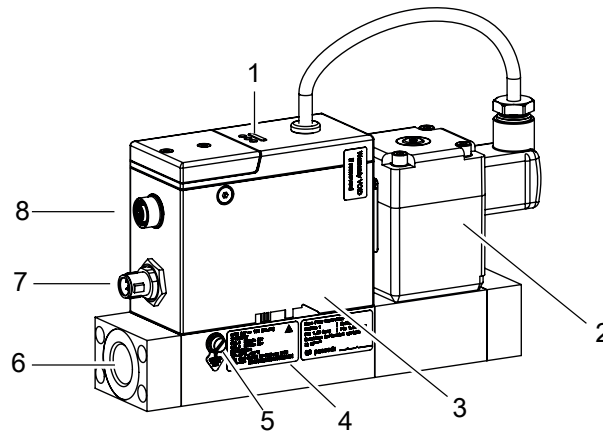


図 3: MFCタイプの例

1 ステータス表示	2 アクチュエータ
3 フロー方向のマーキング	4 基本ブロック
5 機能接地接続部	6 流体接続
7 電気接続部	8 電気接続部

MFC büS/CANopen

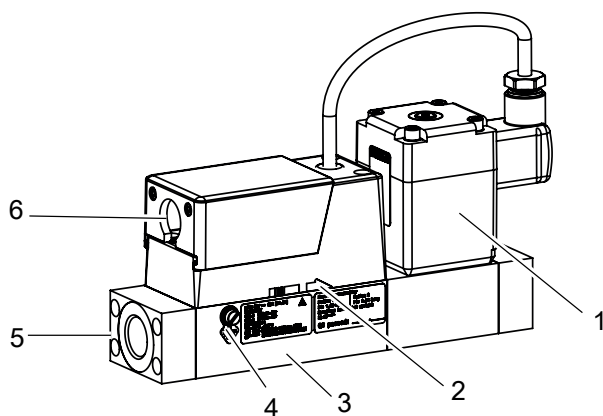


図 4: MFCタイプの例

1 アクチュエータ	2 フロー方向のマーキング
3 基本ブロック	4 機能接地接続部
5 流体接続	6 電気接続部

3.2 製品の識別

3.2.1 銘板

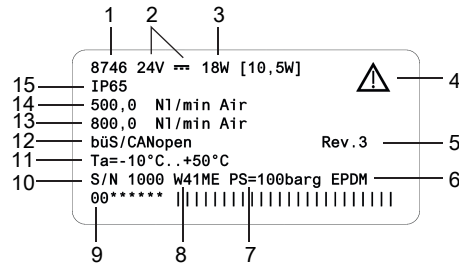


図 5: タイプ8746の銘板例

1 タイプ	2 動作電圧
3 消費電力	4 注記：取扱説明書を遵守してください
5 Bürkert内部バージョン	6 シール材
7 最大動作圧力	8 製造コード
9 注文番号	10 シリアル番号
11 周囲温度	12 プロトコル
13 公称質量流量 (Qnom) 、ユニットおよび動作ガス 2	14 公称質量流量 (Qnom) 、ユニットおよび動作ガス 1
15 保護等級	

3.2.2 較正プレート

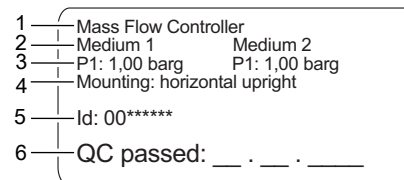


図 6: 較正プレートの例

1 タイプ	2 較正流体
3 較正圧力	4 設置位置
5 注文番号	6 較正日

3.2.3 適合マーク

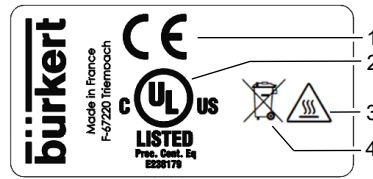


図 7: 適合性マーク

1 CE認証マーク	2 米国および/またはカナダの認証マーク
3 警告：高温の表面	4 廃棄処分に関する注記

3.2.4 装置上の記号とマーク



アース接続



直流電流

産業用イーサネットタイプ

DC-B0-58-FF-FF-FF MACアドレスマークの例

ETH1、ETH2 Ethernet接続

3.3 表示エレメント

3.3.1 ステータス表示

ステータス表示は、NAMUR推奨NE 107に従ってカラーを変更します。[NAMUR mode \[▶ 19\]](#)を参照してください。

ステータス表示のカラーは以下のことを示します。

- 装置診断がアクティブかどうかを示します。診断機能は装置上でアクティブであり、非アクティブにすることはできません。
- 診断機能がアクティブな場合、ステータス表示には診断イベントが生成されたかどうか表示されます。複数の診断イベントが生成されている場合、ステータス表示には最も優先度の高い診断イベントが表示されます。

ステータス表示が点滅している場合、装置はソフトウェア「Bürkertコミュニケーター」などのユーザーインターフェースで選択されています。

▶ 製品ステータス表示で示された問題を解決するには、[障害 \[▶ 72\]](#)を参照してください。

3.3.2 NAMUR mode

ステータス表示には、NAMUR推奨107 (NE 107) に基づいて装置とその周辺機器のステータスが表示されま
す。

異なるメッセージがある場合、ステータス表示は常に最も優先度の高いメッセージのカラーを示します (赤
= 故障 = 最高の優先度)。

カラー	カラーコー ド	ステータス	説明
赤	5	故障、エラーまたは 障害	製品またはその周辺機器の誤作動により、通常モードは不 可能です。
オレン ジ	4	機能チェック	装置が作動しているため、通常モードは一時的に不可能で す。
黄	3	仕様外	製品の環境条件またはプロセス条件が指定範囲外です。装 置内診断は、装置またはプロセスプロパティの問題を示し ます。
青	2	メンテナンス要件	製品は通常モードですが、すぐに機能が制限されます。 ▶ 製品のメンテナンス
緑	1	診断がアクティブ	装置はエラーなく動作しており、診断はアクティブです。
白	0	診断が非アクティブ	装置の電源はオンで、診断は非アクティブです。

表 1: NE 107に基づくステータス表示

3.3.3 ネットワークステータス表示

対象製品：
• 産業用イーサネットタイプ

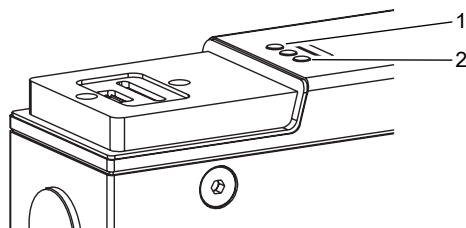


図 8: LEDの位置と説明

1 Ethernetポート 1

2 Ethernetポート 2

3.3.4 通信表示

- 対象製品：
- 産業用イーサネットタイプ
 - PROFIBUS仕様

このLEDは、装置とPLC（内蔵プログラマブルコントローラ）間の通信ステータスを示します。

LED表示	説明	意味
緑	アクティブ	PLCへの接続はアクティブです。
赤	エラー	PLCへの接続は非アクティブです。

表 2: 通信表示の説明

3.4 機能

3.4.1 bÜSサービスインターフェース

- 対象製品：
- アナログタイプ
 - 産業用イーサネットタイプ
 - PROFIBUS仕様

bÜSサービスインターフェースは、Bürkertコミュニケーターによるデバイスの短期的なメンテナンスに使用されます。

BürkertコミュニケーターはWindows上で稼働します。[Bürkertコミュニケーターとの接続 \[▶ 54\]](#)を参照してください

アクセサリとして入手可能なUSB-büSインターフェースが必要です。 [スペアパーツ、アクセサリ \[▶ 87\]](#) を参照してください

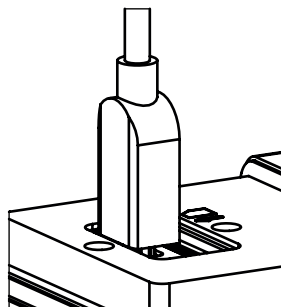


図 9: 装置の対応する接続に挿入されるbüSスティック


3.4.2 制御バルブ

対象製品： • 比例バルブ付きMFC

制御バルブは、直動式の通常閉比例バルブです。

制御バルブは、以下の条件が満たされた場合に、密閉機能を提供します。


- 装置は指定された圧力範囲内で使用されます。
- 装置には、FKM、FFKMまたはEPDMなどの柔らかい素材で作られたバルブシートシーリングが装備されています。

 バルブシートシーリングがPCTFEなどの硬い素材でできている場合、制御バルブが漏れる可能性があります。

バルブシートサイズが0.05 mmまたは0.1 mmのバルブは、バルブシートシーリングが硬い素材から作られています。

測定値が不安定になる場合があります。 [測定値が不安定 \[▶ 83\]](#) をご参照ください

3.4.3 メモリーカード

 メモリーカードに欠陥があるか紛失した場合は、Bürkert社営業所で新しいメモリーカードを入手できます。

装置は、メモリーカードを挿入した状態で使用できます。装置が通電している場合、以下2つのオプションがあります。

- 挿入されたメモリーカードに装置固有のデータが保存されている場合、このデータは装置に採用されません。装置が納品される際、メモリーカードには装置固有のデータが含まれています。保存されたデータリストはファイルDevice Description Fileにあります。
- 挿入されたメモリーカードが空の場合、装置はメモリーカードに独自のデータをロードします。新しいメモリーカードは空です。

メモリーカードのデータは、同じ商品番号の別の装置に転送することができます。たとえば、欠陥のある装置から新しい装置にデータを転送できます。



ファイルDevice Description Fileをダウンロードするには：

- ▶ <https://products.burkert.com/?type=8746>にアクセス
- ▶ ダウンロード > ソフトウェアまでスクロールします。

対象製品： • büS-/CANopenタイプ

メモリーカードを使用しない場合、büS/CANopenタイプはConfig-Clientをサポートします。

- ▶ Bürkert コミュニケーターのGeneral settings > Parameter > Act as a configuration client > Yesで有効化します。



詳細は「ソフトウェア説明書 | 中央構成管理」を参照してください（本説明書は複数の言語で提供されています）。

- ▶ <https://products.burkert.com/?type=8746>にアクセス
- ▶ ダウンロード > 取扱説明書までスクロールします。

4 テクニカルデータ

4.1 規格および指令

この製品は、関連するEU整合法令 (EU harmonisation legislation) に対応しています。

EU適合宣言の現行バージョンには、適合性評価手順で使用された整合規格の一覧が含まれています。

4.2 動作条件

MFM — 質量流量メータ	
周囲温度	-10 ~ +50 °C
保管温度	-10 ~ +70 °C
保護等級 (EN 60529/IEC 60529)	IP65 ¹⁾
流体温度	<ul style="list-style-type: none">• -10 ~ +70 °C• 酸素の場合は -10 ~ +60 °C
流体	銘板を参照 清潔で乾燥した状態。DIN ISO 8573-1に準拠した品質等級。
動作圧力	最大 22 bar
相対湿度	<95%、結露なきこと

¹⁾ 正しく接続されたケーブルまたはプラグとソケット、Bürkertにより検証済み、ULによる評価なし。

比例バルブ付きMFC

周囲温度	-10 ~ +50 °C
保管温度	-10 ~ +70 °C
保護等級 (EN 60529/IEC 60529)	IP65 ¹⁾
流体温度	<ul style="list-style-type: none">• -10 ~ +70 °C• 酸素の場合は-10 ~ +60 °C
流体	銘板を参照 清潔で乾燥した状態。DIN ISO 8573-1に準拠した品質等級。
動作圧力	最大22 bar (比例バルブの呼び径による)
相対湿度	<95%、結露なきこと

モーターバルブ付きMFC

周囲温度	-10 ~ +50 °C
保管温度	-10 ~ +70 °C
保護等級 (EN 60529/IEC 60529)	IP65 ¹⁾
流体温度	<ul style="list-style-type: none">• -10 ~ +70 °C• 酸素の場合は-10 ~ +60 °C
流体	銘板を参照 清潔で乾燥した状態。DIN ISO 8573-1に準拠した品質等級。
動作圧力	最大22 bar (モーターバルブのDNに応じて)
相対湿度	<95%、結露なきこと

4.3 流体データ

MFM — 質量流量メータ	
較正流体	動作流体またはエア
質量流量範囲 (N2基準 (I_N/min))	20 ~ 2,500 I_N/min^2
測定スパン	1:50 ³⁾
再現性	フルスケール値の±0.1%
15分間のウォームアップ [°] 時間後の測定精度	測定値の±1.5% ⁴⁾
定精度	フルスケール値の±0.3% ⁴⁾
応答時間 (t95%)	<500 ms
比例バルブ付きMFC	
較正流体	動作流体またはエア
質量流量値範囲 (N2 (I_N/min)) に基づく)	20 ~ 1,500 I_N/min^2
測定スパン	1:50 ³⁾
再現性	フルスケール値の±0.1%
15分間のウォームアップ [°] 時間後の測定精度	測定値の±1.5% ⁴⁾
定精度	フルスケール値の±0.3% ⁴⁾
整定時間 (t95%)	<500 ms

2) 正確な範囲は、基本ブロックのサイズと使用するガスによって異なります。装置タイプのデータシートに注意してください。

3) ご要望に応じてより広い測定範囲が可能です。

4) 流体が較正流体と異なる場合、実際の測定精度がデータシートに指定されている値と異なる場合があります。動作流体として天然ガスを使用する場合、測定精度は天然ガスの組成に依存し、その組成は産地や季節によって異なる場合があります。

モーターバルブ付きMFC	
較正流体	動作流体またはエア
質量流量範囲 (N2基準 (I _N /min))	20 ~ 2,500 I _N /min ²⁾
測定スパン	1:50 ³⁾
再現性	フルスケール値の±0.1%
15分間のウォームアップ時間後の測定精度	測定値の±2% ⁴⁾
定精度	フルスケール値の±0.5% ⁴⁾
整定時間 (t95%)	5秒未満

流体の品質

注意！

作動ガスは、以下の要件を満たすために品質基準を満たしている必要があります。

- ▶ 装置の必要な測定精度
- ▶ 安全要件を満たし、
- ▶ MFCの制御精度に準拠

✓品質基準の詳細については、ISO 8573-1を参照してください。

基準	品質等級	値
最大粒度	2	1 μm
最大粒子密度	2	1 mg/m ³
圧力下の最大露点	4	3 °C
最大油分量	1	0.01 mg/m ³

表 3: 流体の品質基準、ISO 8573-1、圧縮空気 — パート1：不純物と純度クラス。

4.4 電気データ

MFMアナログ	
動作電圧	24 V \pm 10%
消費電力	<2 W
測定値のアナログ入力 0/4 ~ 20 mA	最大入力インピーダンス : 200 Ω 分解能 : 5 μ A
測定値のアナログ入力 0 ~ 5/10 V	最小入力インピーダンス : 20 k Ω 分解能 : 2.5 mV
測定値のアナログ出力 0/4 ~ 20 mA	最大ループインピーダンス : 動作電圧24 V DC時で600 Ω 分解能 : 20 μ A
測定値のアナログ出力 0 ~ 5/10 V	最大電流 : 20 mA 分解能 : 10 mV
デジタル入力	<ul style="list-style-type: none"> レベル1を有効化するには0~0.2 V レベル2を有効化するには1~4 V レベル3を有効化するには5~28 V
リレー出カタイプ	リレー — 通常閉接点 (オープナー)、無電圧
最大定格出力	1 A、30 V、30 VA
電気接続	<ul style="list-style-type: none"> M12プラグ、5ピン、Aコーディング M12ソケット、5ピン、Aコーディング サービスbüSインターフェース
フィールド配線端子に接続するケーブルの最低温度測定 :	90 °C

MFM 産業用イーサネット

動作電圧	24 V \pm 10%
消費電力	<2 W
通信インターフェース	産業用イーサネット : PROFINET、EtherNet/IP、EtherCAT、Modbus TCP
電気接続	<ul style="list-style-type: none"> • M12プラグ、5ピン、Aコーディング • 2 M8ソケット、4ピン、Dコーディング • サービスbùSインターフェース
フィールド配線端子に接続するケーブルの最低温度測定 :	90 °C

MFM bùS/CANopen

動作電圧	24 V \pm 10%
消費電力	<2 W
通信インターフェース	bùSおよびCANopen。通信タイプは、ソフトウェア「Bürkertコミュニケーター」で選択できます。
電気接続	M12プラグ、5ピン、Aコーディング
フィールド配線端子に接続するケーブルの最低温度測定 :	90 °C

MFM PROFIBUS

動作電圧	24 V \pm 10%
消費電力	< 3 W
通信インターフェース	PROFIBUS-DP-V1
電気接続	<ul style="list-style-type: none"> • M12プラグ、5ピン、Aコーディング • M12ソケット、5ピン、Bコーディング • サービスbùSインターフェース
フィールド配線端子に接続するケーブルの最低温度測定 :	90 °C

MFC アナログ

動作電圧	24 V \pm 10% 残留リップル<2%
消費電力	銘板を参照
測定値のアナログ入力 0/4 ~ 20 mA	最大入力インピーダンス : 200 Ω 分解能 : 5 μ A
測定値のアナログ入力 0 ~ 5/10 V	最小入力インピーダンス : 20 k Ω 分解能 : 2.5 mV
測定値のアナログ出力 0/4 ~ 20 mA	最大ループインピーダンス : 動作電圧24 V DC時で600 Ω 分解能 : 20 μ A
測定値のアナログ出力 0 ~ 5/10 V	最大電流 : 20 mA 分解能 : 10 mV
デジタル入力	<ul style="list-style-type: none"> レベル1を有効化するには0~0.2 V レベル2を有効化するには1~4 V レベル3を有効化するには5~28 V
リレー出カタイプ	リレー — 通常閉接点 (オープナー)、無電圧
最大定格出力	1 A、30 V、30 VA
電気接続	<ul style="list-style-type: none"> M12プラグ、5ピン、Aコーディング M12ソケット、5ピン、Aコーディング サービスbüSインターフェース
フィールド配線端子に接続するケーブルの最低温度測定 :	90 °C

MFC産業用イーサネット

動作電圧	24 V \pm 10% 残留リップル<2%
消費電力	銘板を参照
通信インターフェース	産業用イーサネット : PROFINET、EtherNet/IP、EtherCAT、 Modbus TCP
電気接続	<ul style="list-style-type: none">• M12プラグ、5ピン、Aコーディング• 2 M8ソケット、4ピン、Dコーディング• サービスbùSインターフェース
フィールド配線端子に接続するケーブルの最低温度測定 :	90 °C

MFC bùS/CANopen

動作電圧	24 V \pm 10% 残留リップル<2%
消費電力	銘板を参照
通信インターフェース	bùSおよびCANopen。通信タイプは、ソフトウェア「Bürkertコミュニケーター」で選択できます。
電気接続	M12プラグ、5ピン、Aコーディング
フィールド配線端子に接続するケーブルの最低温度測定 :	90 °C

MFC PROFIBUS

動作電圧	24 V \pm 10% 残留リップル<2%
消費電力	銘板を参照
通信インターフェース	PROFIBUS-DP-V1
電気接続	<ul style="list-style-type: none"> • M12プラグ、5ピン、Aコーディング • M12ソケット、5ピン、Bコーディング • サービスbüSインターフェース
フィールド配線端子に接続するケーブルの最低温度測定：	90 °C

4.5 通信

4.5.1 産業用イーサネット：EtherCAT



EthernetインターフェースX1、X2	X1：EtherCAT IN X2：EtherCAT OUT
非周期通信 (CoE)	SDO
タイプ	複合スレーブ
FMMUs	8
同期マネージャ	4
伝送速度	100 Mb/s
データトランスポート層	Ethernet II、IEEE 802.3

EtherCAT®はドイツのBeckhoff Automation GmbHによってライセンスされた登録商標及び特許技術です。

4.5.2 産業用イーサネット : EtherNet/IP

定義済みの標準オブジェクト	IDオブジェクト (0x01) メッセージルーターオブジェクト (0x02) アセンブリオブジェクト (0x04) 接続マネージャ (0x06) DLRオブジェクト (0x47) QoSオブジェクト (0x48) TCP/IPインターフェースオブジェクト (0xF5) Ethernetリンクオブジェクト (0xF6)
DHCP	サポートあり
BOOTP	サポートあり
伝送速度	10および100 Mb/s
二重モード	半二重、全二重、自動ネゴシエーション
MDIモード	MDI、MDI-X、Auto-MDI-X
データトランスポート層	Ethernet II、IEEE 802.3
Address Conflict Detection (ACD)	サポートあり
DLR (リングトポロジー)	サポートあり
CIPリセットサービス	IDオブジェクトリセットサービス タイプ0とタイプ1

4.5.3 産業用イーサネット : Modbus TCP

Modbus機能コード	1、2、3、4、16
伝送速度	10および100 Mb/s
データトランスポート層	Ethernet II、IEEE 802.3

4.5.4 産業用イーサネット : PROFINET IO

トポロジー検出	LLDP、SNMP V1、MIB2、Physical Device
最小サイクル時間	2 ms
IRT	サポートなし
MRP流体冗長性	MRPクライアント (サポートあり)
その他のサポートされている機能	DCP、VLANプライオリティタギング、Shared Device
伝送速度	100 Mb/s
データトランスポート層	Ethernet II、IEEE 802.3
PROFINET IO仕様	V2.42
アプリケーションリレーションズ (AR)	装置はIO-AR (x 2)、スーパーバイザーAR (x 1) およびスーパーバイザーDA AR (x 1) までを同時に処理できます。

4.5.5 PROFIBUS DPV1

非周期通信	DPV1クラス 1 読み取り/書き込み DPV1クラス 2 読み取り/書き込み/データ転送
伝送速度	9.6 Kb/sから12 Mb/sまでの固定値 自動検出モード (サポートあり)

4.6 機械データ

寸法	データシート参照
基本ブロック	アルミニウムまたはステンレス鋼 1.4305
ハウジング	塗装済みダイカストアルミニウム
シール	銘板を参照
ステータス表示	PMMA
流体と接触する部品 (センサー)	1.4404、Al ₂ O ₃ 、PPS GF40、エポキシ樹脂、シリコン、窒化ケイ素

5 流体接続



装置やシステムでの作業時の怪我の危険や物的損害

- ▶ 装置やシステムでの作業前に、第**セキュリティ** [▶ 9]章を読み、遵守してください。

5.1 可能な流体接続

- DIN ISO228/1に準拠したGめねじ接続
- ASME/ANSI B 1.20.1に準拠したNPTめねじ接続
- フランジ接続
- おねじ式真空フィッティングによる接続
- おねじ式クランプリング接続による接続
- クランプ接続部

5.2 取付け手順



警告！

漏れによる怪我の危険。

低質量流量で高圧の場合、設置がしっかりしていることを確認してください。この密閉性が、誤った測定や流体の漏れを防ぎます。

しっかりとした設置を行うために、以下の手順に従ってください。

- ▶ クランプリング接続を使用します。張力にさらされないようにクランプリング接続を取り付けます。
- ▶ 本装置の流体接続に適合した直径で、表面が滑らかなパイプラインを使用してください。

注意！

汚染による誤動作。

汚染された流体を使用する場合、装置の前にフィルターを取り付けます。フィルターのメッシュサイズは25 µm未満にしてください。このフィルターにより、装置の問題のない機能が保証されます。

5.2.1 Gめねじ接続



パイプ接続は装置の媒体接続に適合する必要があります。クランプリング接続はアクセサリとして入手可能です。[スペアパーツ](#)、[アクセサリ \[▶ 87\]](#)を参照してください。各流体接続には必ずシールを貼り付けてください。

この手順は、Bürkertから入手可能なクランプリング接続に適用されます。

▶ パイプ継手のメーカーの指示に従ってください。

流入距離は必要ありません。

パイプへの接続は、装置の片側で説明されています。同じ手順が装置の反対側にも適用されます。

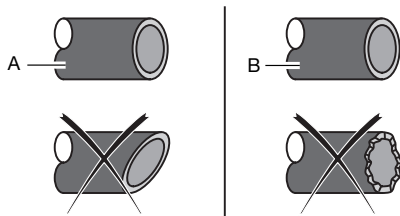


図 10: 切断してバリ取りしたパイプ

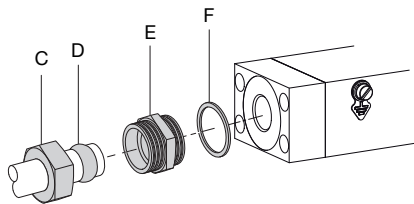


図 11: パイプのナットとクランプリング

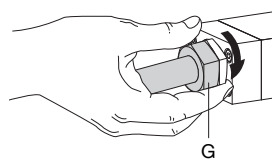


図 12: 手で締められたナット

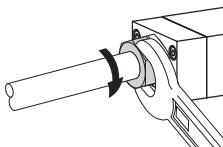


図 13: オープンエンドレンチで締められたナット

- ▶ パイプと流体を通すコンポーネントは、取り付け前にすべての汚染物を取り除きます。
- ▶ パイプを正方形に切り [A]、バリを取り除きます [B]。
- ▶ スレッド接続を閉じる保護キャップを取り外します。
- ▶ ナット [C] とクランプリング [D] をパイプにスライドさせます。
- ▶ シール [F] を媒体接続に貼り付けます。
- ▶ ねじ接続 [E] を媒体接続にねじ込みます。25~28 N·m (18.44 ~ 20.65 lbf·ft) のトルクで締めます。
- ▶ パイプをねじ接続に挿入します。ナット [G] を手で締めます。
- ▶ オープンエンドレンチでナットを25~28 Nm (18.44 ~ 20.65 lbf·ft) のトルクで締め付けます。
- ▶ 反対側でも同じように媒体接続を行ってください。

5.2.2 NPTめねじ接続



パイプ接続は装置の媒体接続に適合する必要があります。クランプリング接続はアクセサリとして入手可能です。[スペアパーツ、アクセサリ \[▶ 87\]](#)を参照してください。各流体接続には必ずシールを貼り付けてください。

この手順は、Bürkertから入手可能なクランプリング接続に適用されます。

▶ パイプ継手のメーカーの指示に従ってください。

流入距離は必要ありません。

パイプへの接続は、装置の片側で説明されています。同じ手順が装置の反対側にも適用されます。

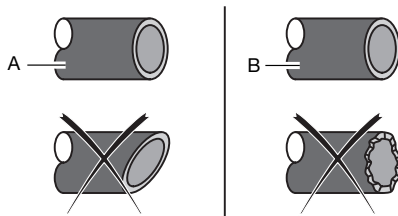


図 14: 切断してバリ取りしたパイプ

- ▶ パイプと流体を通すコンポーネントは、取り付け前にすべての汚染物を取り除きます。
- ▶ パイプを正方形に切り [A]、バリを取り除きます [B]。
- ▶ スレッド接続を閉じる保護キャップを取り外します。
- ▶ ナットとクランプリングをパイプにスライドさせます。
- ▶ 装置の片側で媒体接続を行います。
- ▶ 使用するねじ接続については、メーカーの指示に従ってください。
- ▶ 使用するねじ接続については、メーカーのトルク値に従ってください。
- ▶ 反対側でも同じように媒体接続を行ってください。

5.2.3 フランジ接続

フランジ接続のあるタイプは、メーカーのライン接続プレートに取り付けられています。

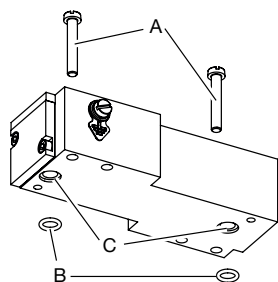


図 15: ねじとOリングシールによるフランジ接続

- ▶ 装置に付属のM4ねじ [A] とOリングシール [B] を使用します。
- ▶ Oリングシールを基本ブロックの凹部 [C] に挿入します。
- ▶ ねじを2.7~2.9 Nm (1.99~2.14 lbf-ft) のトルクで締め付けます。

5.2.4 おねじ式真空フィッティングによる接続

- ▶ 接続を閉じる保護キャップを取り外します。
- ▶ 製品の片側で流体接続を行います。
- ▶ 使用するねじ接続については、メーカーの指示に従ってください。
- ▶ **注意！ 流体接続シールの損傷を避けるために、必ず2番目のレンチで六角部をロックしてください。**
使用するねじ接続については、メーカーのトルク値に従ってください。
- ▶ 製品の反対側でも同じように流体接続を行ってください。

5.2.5 おねじ式クランプリング接続による接続

- ▶ 装置の片側で媒体接続を行います。
- ▶ 使用するねじ接続については、メーカーの指示に従ってください。
- ▶ **注意！ 媒体接続シールの損傷を避けるために、必ず2番目のレンチで六角部をロックしてください。**
使用するねじ接続については、メーカーのトルク値に従ってください。
- ▶ 装置の反対側でも同じように媒体接続を行ってください。

5.2.6 クランプ接続

- ▶ スレッド接続を閉じる保護キャップを取り外します。
- ▶ 製品の片側で流体接続を行います。
- ▶ 使用するねじ接続については、メーカーの指示に従ってください。
- ▶ 製品の反対側でも同じように流体接続を行ってください。

6 電気的接続部



装置やシステムでの作業時の怪我の危険や物的損害

- ▶ 装置やシステムでの作業前に、第**セキュリティ** [▶ 9]章を読み、遵守してください。

6.1 その他の書類

- büSの詳細情報については、country.burkert.comの配線ガイドをご覧ください。
- 装置に関連するCANopenの詳細情報については、country.burkert.comの取扱説明書「CANopenネットワーク構成」をご覧ください。
- 該当するタイプのデバイス記述ファイルとオブジェクト記述 (country.burkert.comからダウンロード)。
- ソフトウェア「Bürkertコミュニケーター」の装置別ヘルプ。
- ご要望に応じてLabVIEW用のbüSドライバー。
- ATEXタイプの場合：ATEXの補足事項 (country.burkert.comからダウンロード)。

6.2 büS/CANopenタイプ

注意！

UL認可バージョンは、以下のいずれかの方法で供給する必要があります。

- ▶ 「Limited Energy Circuit」(LEC)、UL/IEC 61010-1に準拠
- ▶ 「Limited Power Source」(LPS)、UL/IEC 60950に準拠
- ▶ UL認可済み過電流保護付きSELV/PELV、UL/IEC 61010-1に準拠した設計、表18 (例：ブロックPM-0124-020-0)
- ▶ NEC-クラス-2-パワーサプライ

6.2.1 BürkertのbüS延長ケーブル付き



装置を正しく操作するための要件。

- ▶ country.burkert.comの配線ガイドを参照してください。

BürkertのbüS延長ケーブルを使用して、装置を配線します。

- ▶ プラグメーカーが指定するトルクで、ソケットを5ピンプラグにねじ込みます。
- ▶ 装置の機能接地を接続します。機能アースを接続する [▶ 51]を参照してください

6.2.2 BürkertのbüSケーブル付き



装置を正しく操作するための要件。

- ▶ country.burkert.comの配線ガイドを参照してください。

装置の配線には、BürkertのbüS ケーブルとソケットを使用できます。

Bürkert のbüSケーブルを使用する場合は、導体の信号を確認してください。

büSケーブルの導体のカラー	信号
赤	24 V ===
黒	GND
白	CAN_H
青	CAN_L

表 4: büSケーブルの導体の信号

注意！

別のソケットを使用する場合は、装置を正しく動作させるために以下の要件を守ってください。

- ▶ シールド接続のあるソケットを使用してください。
- ▶ büSケーブルがソケットを通して配線されていることを確認してください。Bürkertが提供するbüSケーブルの外径は8.2 mmです。

5ピンM12プラグ (Aコード)	差込ピン	ピン割り当て
	1	シールド
	2	24 V ===
	3	GND
	4	CAN_H
	5	CAN_L
	6	コーディングフラグ

M12スレッドは内部でFEに接続されています

表 5: ピン割り当て、装置の5ピンM12プラグ (Aコード)

- ▶ 嵌合ソケットを配線します。嵌合ソケットについては、メーカーの指示に従ってください。
- ▶ 各導体を適切なプラグピンに挿入します。
- ▶ ケーブルシールドの1つの編組を取り、その編組をプラグピン1に挿入します。
- ▶ 嵌合ソケットのメーカーが指定したトルクで、嵌合ソケットを5ピンプラグにねじ込みます。
- ▶ 装置の機能接地を接続します。機能アースを接続する [▶ 51]を参照してください

6.2.3 CANopenケーブル付き



装置を正しく操作するための要件。

- ▶ シールドされたCANopenケーブルを使用してください。ケーブルシールドには、編組シールドまたはフォイルシールドでも構いません。

Bürkertソケットは、装置の配線に利用可能です。

注意！

装置を正しく操作するための要件。

- ▶ シールド接続のあるソケットを使用してください。
- ▶ 嵌合ソケットのメーカーから提供されたケーブルとワイヤの仕様を遵守してください。

5ピンM12プラグ (Aコード)	差込ピン	ピン割り当て
	1	シールド
	2	24 V ===
	3	GND
	4	CAN_H
	5	CAN_L
	6	コーディングフラグ

M12スレッドは内部でFEに接続されています

表 6: ピン割り当て、装置の5ピンM12プラグ (Aコード)

- ▶ 嵌合ソケットを配線します。嵌合ソケットについては、メーカーの指示に従ってください。
- ▶ 各導体を適切なプラグピンに挿入します。
- ▶ ケーブルシールドの1つの編組を取り、その編組をプラグピン1に挿入します。
- ▶ 嵌合ソケットのメーカーが指定したトルクで、嵌合ソケットを5ピンプラグにねじ込みます。
- ▶ 装置の機能接地を接続します。機能アースを接続する [▶ 51]を参照してください

6.3 製品タイプ「アナログ」を接続する



製品を正しく操作するための要件。

- ▶ シールドされたCANopenケーブルを使用してください。ケーブルシールドには、編組シールドまたはフォイルシールドがあります。

注意！

製品を正しく操作するための要件。

- ▶ ユニオンナットにシールド接続付きのソケットを使用します。
- ▶ ユニオンナットにシールド接続付きのプラグを使用します。
- ▶ 金属製のプラグとソケットを使用します。
- ▶ ソケットまたはプラグのメーカーから提供されたケーブルとワイヤの仕様を遵守してください。

注意！

UL認可バージョンは、以下のいずれかの方法で供給する必要があります。

- ▶ 「Limited Energy Circuit」(LEC)、UL/IEC 61010-1に準拠
- ▶ 「Limited Power Source」(LPS)、UL/IEC 60950に準拠
- ▶ UL認可済み過電流保護付きSELV/PELV、UL/IEC 61010-1に準拠した設計、表18(例：ブロックPM-0124-020-0)
- ▶ NEC-クラス-2-パワーサプライ

MFMの5ピンM12プラグ	ピン	ピン割り当て
	1	アナログ出力用GND
	2	24 V ===
	3	GND
	4	接続されていません
	5	測定値のアナログ出力
	6	コーディングタップ

M12スレッドは内部でFEに接続されています

表 7: ピン割り当て、MFMの5ピンM12プラグ (Aコード)

MFCの5ピンM12プラグ	ピン	ピン割り当て
	1	アナログ出力と基準値入力用のGND
	2	24 V ===
	3	GND
	4	基準値入力
	5	測定値のアナログ出力
	6	コーディングタップ

M12スレッドは内部でFEに接続されています

表 8: ピン割り当て、MFCの5ピンM12プラグ (Aコード)

- ▶ M12プラグのピン割り当てに従ってソケットを配線します。ソケットメーカーの指示に従ってください。
- ▶ ケーブルシールドをソケットに接続します。
- ▶ 次の図のM12ソケットのピン割り当てに従ってプラグを配線してください。メーカーの指示に従ってください。

5ピンM12ソケット	ピン	ピン割り当て
	1	デジタル入力用のGND
	2	デジタル入力+
	3	リレー — 基準接点
	4	リレー — 通常閉接点 (オープナー)
	5	リレー — 通常開接点 (クローザー)
	6	コーディングタップ

M12スレッドは内部でFEに接続されています

表 9: ピン割り当て、装置からの5ピンM12ソケット (Aコード)

- ▶ 次の図のM12ソケットのピン割り当てに従ってプラグを配線してください。メーカーの指示に従ってください。
- ▶ ケーブルシールドをプラグに接続します。
- ▶ プラグメーカー指定のトルクで、プラグを5ピンソケットにねじ込みます。
- ▶ 製品の機能接地を接続します ([機能アースを接続する \[▶ 51\]](#)章を参照)

6.3.1 デジタル入力

5ピンM12ソケットにはデジタル入力があります。デジタル入力は、リモートで機能をトリガーするために使用されます。

MFMで利用可能な機能

- アクティブ流体用カウンターをリセットします。

MFCで利用可能な機能

- アクティブ流体用カウンターをリセットします。
- Autotune機能を開始します。
- アクチュエータの遠隔操作のトリガーまたは製品によるアクチュエータ制御のトリガー。

装置	標準割り当て
MFM	Reset totalizer
MFC	Start autotune

表 10: デジタル入力の標準割り当て

- ▶ ソフトウェア「Bürkertコミュニケーター」を使用して、デジタル入力を介してリモートでトリガーされる機能を選択します。使用可能な機能の1つだけをデジタル入力に割り当てることができます。

機能には1、2、または3つの切り替えレベルがあります。機能に複数の切り替えレベルがある場合、各切り替えレベルは異なるアクションをトリガーします。以下の表は、切り替えレベルに割り当てられたアクションと、各レベルを有効にする方法を示しています。

機能	レベル 1 ⁵⁾	レベル 2 ⁶⁾	レベル 3 ⁷⁾
MFC : Start autotune	機能をトリガーする	不使用	不使用
MFC : Actuator control	駆動部の閉動作をトリガーする	通常動作状態をトリガーする	駆動部の開動作をトリガーする
MFC : Set-point value source	Open-loop control modeをトリガーする	Analog set-point value sourceをトリガーする	Stored set-point activeをトリガーする
MFC : Close actuator	機能をトリガーする	通常動作状態をトリガーする	不使用
Start zero point adjustment	不使用	不使用	機能をトリガーする
Reset totalizer	不使用	不使用	機能をトリガーする
Medium selection	流体 3	流体 1	流体 2

表 11: 切り替えレベルによってトリガーされるアクション

6.3.2 リレー出力

5ピンM12ソケットにはリレー出力があります。

5) 有効化 : デジタル入力をデジタル入力のアースに短絡する

6) 有効化 : 1~4 V $\overline{\text{---}}$ (または : 接続されていません)

7) 有効化 : 5~28 V $\overline{\text{---}}$

MFM — 質量流量メータ

リレーを切り替えると、以下のいずれかのイベントが発生する可能性があります。

- 警告が生成されました。動作電圧が高すぎる場合などに警告が生成されます。
- エラーメッセージが生成されました。センサーエラーが検知された場合などにエラーメッセージが生成されます。

MFC

リレーを切り替えると、以下のいずれかのイベントが発生する可能性があります。

- 警告が生成されました。動作電圧が高すぎる場合などに警告が生成されます。
- エラーメッセージが生成されました。センサーエラーが検知された場合などにエラーメッセージが生成されます。
- 基準値に到達できません。
- 装置はAutotuneを実行します。
- **Set-point value source**が変更されました。

製品	標準割り当て
MFM	Empty pipe detected Gas bubbles in the system
MFC	基準値に到達できません

表 12: リレー出力の標準接続の割り当て

- ▶ リレー出力に割り当てられたイベントを選択するには、ソフトウェア「Bürkertコミュニケーター」を使用します。リレー出力には、いくつかのイベントを割り当てることができます。

6.4 産業用イーサネットタイプを接続する

注意！

製品を正しく操作するための要件。

- ▶ 十分な電力のあるパワーサプライを使用してください。
- ▶ Ethernetタイプの接続には、カテゴリCAT-5e以上のシールド付き産業用イーサネットケーブルのみを使用してください。
- ▶ 各ケーブルを機能アースに接続します。
- ▶ MFCでは、動作電圧の最大許容残留リップルに注意してください (残留リップル<2%)。

注意！

UL認可バージョンは、以下のいずれかの方法で供給する必要があります。

- ▶ 「Limited Energy Circuit」 (LEC)、UL/IEC 61010-1に準拠
- ▶ 「Limited Power Source」 (LPS)、UL/IEC 60950に準拠
- ▶ UL認可済み過電流保護付きSELV/PELV、UL/IEC 61010-1に準拠した設計、表18 (例：ブロックPM-0124-020-0)
- ▶ NEC-クラス-2-パワーサプライ

5ピンM12プラグ (Aコード)	ピン	ピン割り当て
	1	シールド
	2	24 V ===
	3	GND
	4	接続されていません
	5	接続されていません
	6	コーディングタップ

M12スレッドは内部でFEに接続されています

表 13: ピン割り当て、装置からの5ピンM12プラグ (Aコード)

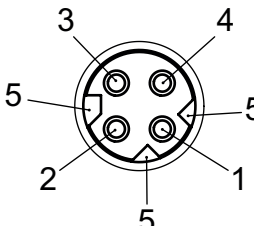
4ピン、M8ソケット (Dコード)	ピン	ピン割り当て
	1	Tx +
	2	Rx +
	3	Tx -
	4	Rx -
M8スレッドは内部でFEに接続されています	5	コーディングタップ

表 14: ピン割り当て、装置からのM8、4ピン (Dコード)

- ▶ EtherCAT以外のプロトコルを使用する場合は、Ethernetケーブルを2つのソケットのいずれかに接続してください。
- ▶ EtherCATプロトコルを使用する場合は、着信Ethernetケーブル (PLCからのケーブル) をETH1とマークされたソケットに接続し、発信EthernetケーブルをETH2とマークされたソケットに接続します。

6.5 ネットワークパラメータの変更

対象製品： • 産業用イーサネットタイプ

- i** 産業用イーサネットタイプであるEthernet/IP および ModbusTCPは、デフォルトで同じ IPアドレス 192.168.1.100を持ち、Profinetデバイスのデフォルトでは0.0.0.0 を持ちます。
- ▶ 装置のコミッショニングの前に、ネットワークパラメータを変更します。
 - ▶ 複数の装置を同じ産業用イーサネットネットワークに接続する必要がある場合は、装置を個別に接続し、そのネットワークパラメータを変更してください。

6.5.1 製品のウェブサーバー経由

注意！

- 標準パスワードを使用するとセキュリティ上のリスクとなります。
- 不正なログインによって、パラメータが変更されるおそれがあります。
- ▶ 標準パスワードを変更します。
 - ▶ ウェブサーバーが必要ない場合は、ソフトウェア「Bürkertコミュニケーター」へのアクセスを無効化します。[Bürkertコミュニケーターによる構成 \[▶ 54\]](#)を参照してください。

前提条件：

- 産業用イーサネットタイプは EtherCATではありません
- デジタル機器 (PC、タブレットなど) とウェブブラウザ。
- 必要に応じてUSB-Ethernetアダプター。
 - ▶ Ethernetケーブルを使用して装置をデジタル機器に接続します。または、USB-Ethernetアダプターを使用して装置をPCに接続します。
 - ▶ デジタル機器と装置をオンにします。
 - ▶ 装置をUSB-Ethernetアダプターでデジタル機器と接続した場合は、USB-EthernetアダプターのIPアドレスを設定します。または、デジタル機器のネットワークカードのIPアドレスを設定します。
 - ▶ IPアドレスを192.168.1.xxxに変更します (xxxは100以外)。
 - ▶ ウェブブラウザを開きます。ウェブブラウザのアドレスバーに192.168.1.100と入力します。
✓ウェブサーバーのスタートページが開きます。一部のデバイスデータが表示されます。
 - ▶ ウェブサーバーセッションを開き、装置のネットワークパラメータを設定します。
 - ▶ 自動的にログインプロンプトが表示されない場合は、**Login**を選択します。
 - ▶ **User name** : 管理者を入力する
 - ▶ **User password** : 管理者を入力する
 - ▶ **Login**をクリックします。
 - ▶ 標準パスワードをユーザー定義のパスワードに変更します。
 - ▶ 装置のネットワークパラメータを変更します。
 - ▶ **Industrial communication** > **Configuration**を選択します。
 - ▶ 希望するパラメータを変更します。
 - ▶ 変更を保存するには、**Apply** を選択します。
 - ▶ パラメータを更新するには、**Restart**を選択します。
 - ✓装置が再起動します。
 - ✓装置のネットワークパラメータが変更されます。

6.5.2 ソフトウェア「Bürkertコミュニケーター」を使用

- ▶ 装置をソフトウェア「Bürkertコミュニケーター」に接続します。**Bürkertコミュニケーターによる構成 [▶ 54]**を参照してください。
- ▶ 装置のネットワークパラメータを変更します。

- ▶ Industrial communication > Parameterを選択します。
- ▶ 希望するパラメータを変更します。
- ▶ パラメータを更新するには、装置を再起動します。
- ✓ 装置が再起動します。
- ✓ 装置のネットワークパラメータが変更されます。

6.6 装置タイプ Profibus の配線



製品を正しく操作するための要件。

- ▶ シールドされたCANopenケーブルを使用してください。ケーブルシールドには、編組シールドまたはフォイルシールドがあります。

注意！

製品を正しく操作するための要件。

- ▶ ユニオンナットにシールド接続付きのソケットを使用します。
- ▶ ユニオンナットにシールド接続付きのプラグを使用します。
- ▶ 金属製のプラグとソケットを使用します。
- ▶ ソケットまたはプラグのメーカーから提供されたケーブルとワイヤの仕様を遵守してください。

注意！

UL認可バージョンは、以下のいずれかの方法で供給する必要があります。

- ▶ 「Limited Energy Circuit」(LEC)、UL/IEC 61010-1に準拠
- ▶ 「Limited Power Source」(LPS)、UL/IEC 60950に準拠
- ▶ UL認可済み過電流保護付きSELV/PELV、UL/IEC 61010-1に準拠した設計、表18 (例：ブロック PM-0124-020-0)
- ▶ NEC-クラス-2-パワーサプライ

5ピン M12プラグ	ピン	ピン割り当て
	1	シールド
	2	24 V \equiv
	3	GND
	4	接続されていません
	5	接続されていません
	6	コーディングタップ

M12スレッドは内部でFEに接続されています

表 15: ピン割り当て、装置からの5ピンM12プラグ (Aコード)

- ▶ M12プラグのピン割り当てに従ってソケットを配線します。ソケットメーカーの指示に従ってください。
- ▶ ケーブルシールドをソケットに接続します。

5ピンM12ソケット	ピン	ピン割り当て
	1	5 V \equiv
	2	RxD/TxD (ライン A)
	3	DGND
	4	RxD/TxD (ライン B)
	5	接続されていません
	6	コーディングタップ

M12スレッドは内部でFEに接続されています

表 16: ピン割り当て、装置からの5ピンM12ソケット (Bコード)

- ▶ 次の図のM12ソケットのピン割り当てに従ってプラグを配線してください。プラグメーカーの指示に従ってください。
- ▶ ケーブルシールドをプラグに接続します。
- ▶ プラグメーカー指定のトルクで、プラグを5ピンソケットにねじ込みます。
- ▶ 製品の機能接地を接続します ([機能アースを接続する \[▶ 51\]章を参照](#)) 。

6.7 Profibusネットワークパラメータを変更します。

対象製品 : • PROFIBUS仕様



すべてのProfibusタイプには、標準で同じProfibusアドレス 126 があります。

- ▶ 装置のコミッショニングの前に、ネットワークパラメータを変更します。
- ▶ 複数の装置を同じProfibusネットワークに接続する必要がある場合は、装置を個別に接続し、そのネットワークパラメータを変更してください。

6.7.1 ソフトウェア「Bürkertコミュニケーター」を使用

- ▶ 装置をソフトウェア「Bürkertコミュニケーター」に接続します。[Bürkertコミュニケーターによる構成 \[▶ 54\]](#)を参照してください。
- ▶ 装置のネットワークパラメータを変更します。
- ▶ **Industrial communication** > **Parameter**を選択します。
- ▶ 希望するパラメータを変更します。
- ▶ パラメータを更新するには、装置を再起動します。
- ✓ 装置が再起動します。
- ✓ 装置のネットワークパラメータが変更されます。

6.8 機能アースを接続する



警告！

静電気放電による発火および火災の危険性。

装置の静電気放電が発生すると、可燃性ガスの蒸気が発火するおそれがあります。

- ▶ 静電気の蓄積を防ぐために、ハウジングを機能接地に接続します。
- ▶ 機能接地が接続されていない場合、EMC指令の要件は満たされません。

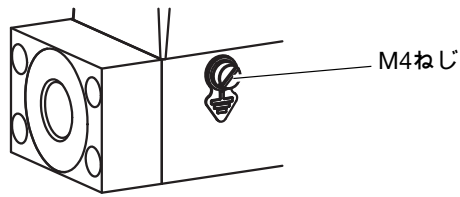


図 16: 機能アース接続用M4ねじの位置

- ▶ 使用する緑/黄色のアースケーブルは、できるだけ短くする必要があります。また、ケーブルの断面は、少なくとも電源電圧ケーブルの断面に対応している必要があります。
- ▶ サイズ6.5 mmのマイナスドライバーでM4ねじを緩めます。
- ▶ 機能アースの緑黄色のケーブルをケーブルラグでM4ねじに固定します。
- ▶ M4ねじを1.8~2 Nm (1.33~1.47 lb ft) のトルクで締め付けます。

7 コミッショニング



装置やシステムでの作業時の怪我の危険や物的損害

- ▶ 装置やシステムでの作業前に、第[セキュリティ](#) [[▶ 9](#)]章を読み、遵守してください。

7.1 コミッショニング

- ▶ 流体を運ぶパイプラインを加圧します。
 - ▶ パイプラインを較正圧力の流体で洗い流します。
 - ▶ パイプラインを完全にエア抜きします。
 - ▶ メモリーカードが挿入されているか確認してください。
 - ▶ 装置に電圧を供給します。
 - ▶ 装置がMFCであり、動作流体が較正流体ではない場合、または圧力条件が変更された場合は、Autotune機能を実行します。[制御パラメータの最適化 \(MFC\)](#) [[▶ 63](#)]を参照してください
- ✓ 装置は正常に機能します。

8 Bürkertコミュニケーターによる構成

8.1 設定ツール



MassFlowCommunicatorは、装置とは互換性のない別のPCソフトウェアです。
MassFlowCommunicatorを使用して、装置の設定や操作を行うことはできません。

この設定は、タイプ8920ソフトウェア「Bürkertコミュニケーター」でのみ行うことができます。

- ▶ 装置を「Bürkertコミュニケーター」に接続します。[Bürkertコミュニケーターとの接続 \[▶ 54\]](#)を参照してください
- ▶ ソフトウェア「Bürkertコミュニケーター」の一般情報については、タイプ8920の取扱説明書を参照してください。

8.2 Bürkertコミュニケーターとの接続


- 対象製品：
- アナログタイプ
 - 産業用イーサネットタイプ
 - PROFIBUS仕様

- ▶ 商品番号00772551のUSB-büSインターフェースセットを使用します。
- ▶ タイプ8920ソフトウェア「Bürkertコミュニケーター」の最新バージョンをcountry.burkert.comからダウンロードします。
- ▶ BürkertコミュニケーターをPCにインストールします。インストール中は、büSスティックをPCに接続しないでください。
- ▶ USB-büSインターフェースの部品を取り付けます。



図 17: USB-büSインターフェースセットの組み立て部品。



- ▶ Bürkertコミュニケーターで  をクリックして、装置との通信を確立します。
 ✓ ウィンドウが表示されます。
- ▶ **Connect via USB (büs Stick)** を選択します。
- ▶ 接続Bürkert USB büS stickを選択し、**Finish**をクリックして、デバイスリストに装置アイコンが表示されるまで待ちます。
- ▶ ナビゲーション領域で装置に割り当てられたアイコンをクリックします。装置メニューが表示されます。

8.3 産業用イーサネットアドレスの設定

- ▶ Bürkertコミュニケーターを使用して、フィールドバスアドレスを設定します。
- ▶ または、装置が接続されているPLCのユーザーインターフェースを使用します。
- ▶ アドレスが変更された場合、および装置の誤動作を避けるために、電源電圧の遮断と再接続によって装置を再起動してください。

8.4 機能

8.4.1 遮断限界値

対象製品 : • MFC

遮断限界値により、制御バルブの密閉機能が確保されます (PCTFEバルブシートシーリング付きのバルブを除く)。基準値が遮断限界値を下回る場合 (**Controller > Parameter > Setpoint**)、バルブの制御信号は0%に設定されます。

使用される基準値は、基準値源によって異なります (**Controller > Parameter > Setpoint**)。

測定スパン (**Sensor > Parameter**) によって、使用される基準値はゼロに設定されます。

測定スパン>2%	限界値 = 測定スパン-1%
測定スパン<=2%	限界値 = 測定スパン* 0.5

表 17: 基準値の減少

測定スパン>2%	限界値 = 測定スパン -0.5%
測定スパン<=2%	限界値 = 測定スパン* 0.75

表 18: 基準値の増加

遮断限界値が無効化 (ゼロ) され、使用される基準値 = 0 である場合、コントローラは、流量の実際値 (x-フィルター制御入力によってのみフィルタリングされる) < 測定スパン * 0.25 まで閉制御回路に留まります

8.4.2 フラッシングモード

- 対象製品：
- 産業用イーサネットタイプ
 - PROFIBUS仕様
 - bÜS-/CANopenタイプ



MFC：内蔵バルブが完全に開いていると、装置内部の温度が上昇します。装置内部の温度が上昇すると、装置が損傷する可能性があります。

- ▶ バルブが完全に開いた状態で10分以上放置しないでください。

バルブは以下のように完全に開くことができます。

- ▶ 非循環コマンドを装置に送信するか、
- ▶ または、公称流量の2倍程度の循環コマンドを送信します。

8.5 ユーザー定義の調整

納品状態では、装置はメーカーによって較正されています。

ソフトウェア「Bürkertコミュニケーター」で最大32の較正ポイントの調整プロセスを定義できます。

このプロセスは、「Bürkertコミュニケーター」のデバイス固有のDocuments and toolsで説明されています。

- ▶ 装置を「Bürkertコミュニケーター」に接続します。[Bürkertコミュニケーターとの接続 \[▶ 54\]](#)を参照してください

Set-point value source	説明	動作状態
Analog set-point value source アナログタイプのみ	基準値は、アナログ入力を介して設定されます。	通常の動作状態 (閉ループ)
Automatic 産業用イーサネットタイプのみ	基準値はフィールドバス経由で設定されます。異なるフィールドバスパーティシパントが同時に装置の基準値を指定した場合、常に最後に設定された値が使用されます。	通常の動作状態 (閉ループ)
Manual set-point value	テスト目的で基準値を手動で指定したり、テスト中に基準値が他のフィールドバスパーティシパントで書きされないようにする設定です。	通常の動作状態 (閉ループ)
Stored setpoint	設定された基準値 (w) を使用します。装置が再起動されても、固定基準値はアクティブなままになります。	通常の動作状態 (閉ループ)
Open-loop control mode	基準位置 (y) をアクチュエータに直接指定します。メニュー Actuator > Parameter > Actuating variable で指定された値が、使用される基準位置 (y) です。装置を再起動すると、基準位置 (y) がゼロに設定されます。	管理モード (開ループ)
Analyze system	装置は通常の定格運転モードで動作しますが、事前に定義された基準値の時系列シーケンスに従って動作します。結果として得られるダイアグラムを、プロセス値のグラフィカルな表現と組み合わせて使用して、ソフトウェア「Bürkertコミュニケーター」でシステムを分析します。	Analyze system

表 19: 基準値源と動作状態

8.8 データ転送速度の向上

対象製品 : • büS-/CANopenタイプ

データ伝送速度を上げると、装置はより周期的なプロセスデータを提供します。

たとえば、質量流量の実際値は、デフォルトで100 msごとに利用できます。データ伝送速度を上げると、質量流量の実際値は10 msごとに利用できるようになります。

- ▶ ネットワーク内の複数の装置で同時にデータ伝送速度がアクティブになっている場合は、バスの負荷が50%を超えないようにしてください。

データ伝送速度を上げるには、以下の手順を実行します。

- ▶ バスネットワークに通電します。
- ▶ 装置をソフトウェア「Bürkertコミュニケーター」に接続します。Bürkertコミュニケーターとの接続 [▶ 54]を参照してください
- ▶ デバイスリストのbÜSスティック記号の上にマウスを移動します。バス負荷が45%以上の場合は、データ伝送速度を上げないでください。
- ▶ バス負荷が45%以下の場合は、データ伝送速度を上げることができます。以下のように実行します。
- ▶ 装置を選択します。
- ▶ **General settings > Parameter > PDO Configuration**を選択します。
- ▶ データ伝送速度を上げるには、PDOのブロックタイムを目的の値（最小10 ms）に変更します。**Apply and Save**で入力を確定します。
✓ データ伝送速度が上がります。
- ▶ 標準のデータ伝送速度に戻すには、**Reset to default values** をクリックします。

8.9 動作状態

対象製品： • MFC

装置に初めて電源が供給されると、装置は短い初期化フェーズに切り替わり、その後通常の定格運転モードに切り替わります。

操作レベル	参照
büS/CANopenタイプ :	通常モード [▶ 61]
Automatic	
産業用イーサネットタイプ :	通常モード [▶ 61]
Automatic	
アナログタイプ :	通常モード [▶ 61]
Analog setpoint	
Manual setpoint	基準値のソースを選択する [▶ 64]
Stored setpoint	基準値のソースを選択する [▶ 64]
Open-loop control mode	基準値のソースを選択する [▶ 64]
Analyze system	基準値のソースを選択する [▶ 64]

表 20: ソフトウェア「Bürkertコミュニケーター」で可能な定格運転モード

- ▶ 定格運転モードを変更するには、基準値のソースを変更します。[基準値のソースを選択する \[▶ 64\]](#)を参照してください

定格運転モードは、装置が機能Analyze systemを実行していない限り、装置の再起動後も保持されます。

8.10 通常モード

対象製品 : • MFC

初めて装置のスイッチをオンにすると、通常モードが開始されます。



バルブシートシーリングがPCTFEなどの硬い素材できている場合、制御バルブが漏れる可能性があります。

バルブシートサイズが0.05 mmまたは0.1 mmのバルブは、バルブシートシーリングが硬い素材から作られています。

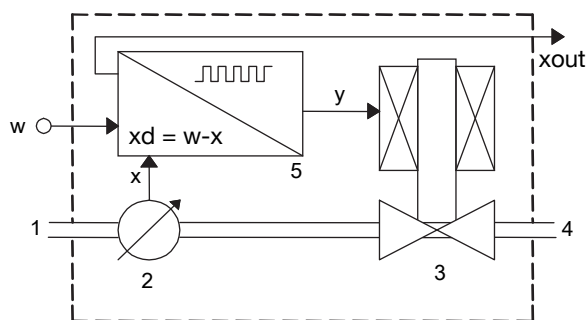


図 18: 制御バルブ付きMFCの機能図

1 流体入力	2 センサー
3 比例バルブ	4 流体出力
5 Electronic	x 質量流量の測定値
y ポンプの基準位置	w 質量流量の基準値

センサーは質量流量を測定し、測定値xを基準値wと比較します。装置はポンプの基準位置yを計算します。

- アクチュエータが制御バルブの場合、基準位置yによってコ制御バルブの開度が決定します。たとえば、基準位置yが10%に等しい場合、制御バルブの開度は10%です。

基準値wの伝送経路と流量速度は装置によって異なります。

- ▶ 動作条件が変化した場合は、制御パラメータを調整する必要があります。[制御パラメータの最適化 \(MFC\) \[▶ 63\]](#)を参照してください
- ▶ 定格運転モードを変更するには、基準値のソースを変更します。[基準値のソースを選択する \[▶ 64\]](#)を参照してください

8.10.1 アナログタイプ

動作電圧が印加された後、装置は短い初期化フェーズに切り替わり、その後通常の定格運転モードに切り替わります。アナログタイプの通常定格運転モードは定格運転モード Analog setpoint です。

- 基準値 w は、次の表の範囲に従って基準値アナログ入力を介して転送されます。
- 流量の測定値は、次の表の範囲に従ってアナログ出力を介して転送されます。

アナログ出力範囲	入力および出力範囲の最小値	入力および出力範囲の最大値
4 ~ 20 mA	4 mA、 $w = 0\%$	20 mA、 $w = 100\%$
0 ~ 20 mA	0 mA、 $w = 0\%$	20 mA、 $w = 100\%$
0 ~ 5 V ===	0 V、 $w = 0\%$	5 V、 $w = 100\%$
0 ~ 10 V ===	0 V、 $w = 0\%$	10 V、 $w = 100\%$

表 21: アナログ入力範囲とアナログ出力範囲

8.10.2 産業用イーサネットタイプ

動作電圧の印加後、装置は短い初期化段階を経て、動作状態 Automatic に切り替わります。

- ▶ 制御モード (基準値のソース) を変更するには、[基準値のソースを選択する \[▶ 64\]](#) を参照してください
- ▶ 制御パラメータの変更には、ソフトウェア「Bürkertコミュニケーター」を使用します。

8.11 制御パラメータの最適化 (MFC)

対象製品 : • MFC

Autotune と呼ばれる機能により、現在の動作条件に合わせて装置の制御パラメータを最適化できます。

- 装置の初回起動時に Autotune 機能を実行します。
- 動作条件が変化した際に、Autotune 機能を実行します。

パイプラインが空であることを装置が検知した場合、Autotune 機能は開始できません。

Autotune 機能の実行中 :

- ▶ MFC への電力供給を中断しないでください。
- ▶ 供給圧力を一定に保ちます。

警告！

流れる流体による怪我の危険。

Autotune機能が実行されている場合、質量流量値が公称流量値よりも高くなる可能性があります。

▶ Autotune機能を実行する前に、質量流量値が増加しても危険が生じないことを確認してください。

- ▶ 次のいずれかの方法でAutotune機能をトリガーします。
 - ▶ フィールドバス経由 (büS/CANopenタイプ)、
 - ▶ フィールドバス経由 (産業用イーサネットタイプ)
 - ▶ デジタル入力経由 (アナログタイプ)、
 - ▶ Bürkertコミュニケーター使用。 [Bürkertコミュニケーターとの接続 \[▶ 54\]](#)を参照してください
- ✓ Autotuneが実行され、ステータス表示がオレンジ色に点灯します。
- ✓ MFCは、一時的にパイプライン内の流量制御を停止します。
- ✓ 機能が終了すると、装置は以前の定格運転モードに戻ります。
- ✓ 機能が正常に完了すると、最適化された制御パラメータが装置の読み取り専用メモリに転送されます。

8.12 基準値のソースを選択する

対象製品： • MFC

プロセス基準値は、さまざまなソースから設定できます。どのソースが常にアクティブかを選択することができます。基準値のソースは、運転中に変更できます。

基準値源が変更されると、MFCの定格運転モードが変更されます。

基準値源を変更するには、「Bürkertコミュニケーター」を使用してパラメータ **Set-point value source** の設定を変更します。 [Bürkertコミュニケーターとの接続 \[▶ 54\]](#)を参照してください

産業用イーサネットデバイスタイプでは、対応するオブジェクトを変更することもできます。開始ファイルのドキュメントのデバイス固有のヘルプの関連手順を参照してください。 country.burkert.com から開始ファイルと関連ドキュメントをダウンロードしてください。

産業用イーサネットタイプでは、対応するオブジェクトを変更することもできます。関連手順については、開始ファイルのドキュメントのデバイス固有のヘルプに記載されています。開始ファイルと関連ドキュメントは、 country.burkert.com からダウンロードしてください。



パラメータ **Set-point value source** の設定は、装置が機能 **Analyze system** を実行しているか、基準値源が手動基準値に設定されていない限り、再起動後も保持されます。

パラメータ **Set-point value source** には、以下の選択オプションがあります。

- **büS/CANopen**タイプ: **Automatic**: 基準値はフィールドバス経由で設定されます。
- **Analog**タイプ: **Analog set-point value source**: 基準値は、アナログ入力を介して指定されます。
- **産業用イーサネット**タイプ: **Automatic**: 基準値はフィールドバス経由で設定されます。異なるフィールドバスパーティシパントが同時に装置の基準値を指定した場合、常に最後に設定された値が使用されます。
- **Manual set-point value**: テスト目的で基準値を手動で指定したり、テスト中に基準値が他のフィールドバスパーティシパントで上書きされないようにします。
- **Stored setpoint**: 設定された基準値 (w) を使用します。装置が再起動されても、固定基準値はアクティブなままになります。
- **Open-loop control mode**: アクチュエータの基準位置 (y) を直接指定します。メニュー > **Actuator** > **Actuating variable** で指定した値が、使用される基準位置 (y) です。装置を再起動すると、基準位置 (y) がゼロに設定されます。
- **Analyze system**: 装置は通常の定格運転モードで動作しますが、事前に定義された基準値の時系列シーケンスに従って動作します。結果として得られるダイアグラムを、プロセス値のグラフィカルな表現と組み合わせて使用して、ソフトウェア「Bürkertコミュニケーター」でシステムを分析します。

8.13 通信なしの基準値

- 対象製品:
- 産業用イーサネットタイプ
 - büS-/CANopenタイプ
 - PROFIBUS仕様

この機能により、外部基準値ジェネレータ (PLCなど) との通信が中断された場合でも、MFCの基準値を指定できます。この機能を使用すると、基準値は一定に保たれます。



この機能を使用することで、通信が途絶えても流体が流れ続けることができます。

- ▶ この機能を使用するときは、プロセスが安全であることを確認してください。

- ▶ この機能を使用するには、開始ファイルのドキュメントのデバイス固有のヘルプにある関連手順を参照してください。 country.burkert.com から開始ファイルと関連ドキュメントをダウンロードしてください。
- ▶ 設定は **Controller** > **Parameter** > **Setpoint** > **Advanced settings** > **Connection abort behaviour** で利用可能です。

8.14 büSモードとCANopenモードの切り替え

対象製品 : • büS-/CANopenタイプ

さまざまなデジタル通信モード (büSまたはCANopen) を選択するには、ソフトウェア「Bürkertコミュニケーター」を使用します。

- ▶ 装置をソフトウェア「Bürkertコミュニケーター」に接続します。 [Bürkertコミュニケーターとの接続 \[▶ 54\]](#)を参照してください
 - ▶ 装置を選択します。
 - ▶ **General settings > Parameter > büS > Advanced > Bus mode**を選択します。
 - ▶ デジタル通信の動作状態を選択します。
 - ▶ 製品を再起動します。
- ✓ フィールドバスの動作状態が変更されます。
- ✓ フィールドバスの動作状態がbüSの場合、 **CANopen statusはOperational**に設定され、PDOはbüSに送信されます。
- ✓ フィールドバスの動作状態がCANopenの場合、CANopenネットワークのマスターが装置を **Operational**に切り替えるまで、 **CANopen statusはPre-Op**に設定されます。

9 メンテナンス

ひどく汚染された流体を使用せず、装置が取扱説明書に従って使用されている場合、装置はメンテナンスフリーです。



装置やシステムでの作業時の怪我の危険や物的損害

▶ 装置やシステムでの作業前に、第**セキュリティ** [▶ 9]章を読み、遵守してください。

9.1 サービス作業とサービス間隔

装置には、ライン接続部にステンレス鋼メッシュフィルターが装備されています。装置を過酷な環境で使用したり、汚染された流体に触れる場合は、フィルターを定期的に点検する必要があります。必要に応じて、フィルターを清掃することができます。

9.2 ステンレス鋼メッシュフィルターの点検とクリーニング。

ステンレス鋼メッシュフィルターは定期的に点検し、必要に応じてクリーニングする必要があります。点検とクリーニングの頻度は測定対象の流体によって異なります。

汚染された流体を使用する場合は、直ちにステンレス鋼メッシュフィルターを清掃する必要があります。ステンレス鋼メッシュフィルターが汚れている場合は、新品と交換する必要があります。

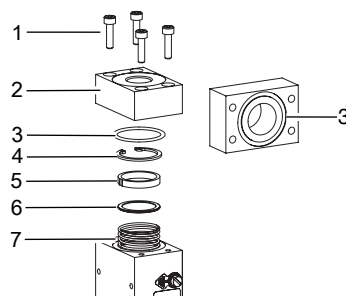


図 19: 流体接触部

1 ねじ	2 フランジプレート
3 Oリング	4 サークリップ
5 リング	6 ステンレス鋼メッシュフィルター
7 圧カスプリング	

▶ 流体入口を上に向けて、装置を直立に置きます。

- ▶ 3 mm六角レンチを使用して、ねじ [1] を緩め、フランジプレート [2] を取り外します。Oリング [3] はフランジプレートの背面の溝に残ります。
- ▶ メッシュフィルター [6] とリング [5] が圧カスプリング [7] によって押し出されるので、ピンセットでサークリップ [4] を取り外します。
- ▶ **注意！** メッシュフィルターは水道水で洗わないでください。ステンレス鋼メッシュフィルター [6] をアセトン、イソプロパノール、または圧縮空気ですクリーニングします。
- ▶ メッシュフィルターを乾かします。
- ▶ **注意！** 部品を再取付けする前に、メッシュフィルター [6] の細かい側がフランジプレート [2] の方を向いていることを確認してください
- ▶ 圧カスプリング [7] をメッシュフィルター [6] と一緒に基本ブロックに押し戻し、サークリップ [4] で固定します。
- ▶ メッシュフィルターとOリングが水平で、傾いていないことを確認してください。
- ▶ フランジプレート [2] とねじ [1] を挿入します。
- ▶ ねじを2.8 N·m (2.06 lbf·ft) のトルクで締め付けます。

9.3 較正

装置は工場では較正されています。

精度を保証するため、定期的に較正をチェックする必要があります。その頻度は、使用状況や個々の要件によって異なります。機械的な摩耗、材料の経年劣化、温度変化、頻繁な使用、汚染などは、時間の経過とともに測定精度に影響を与える可能性があります。そのため、常に正確な測定結果を得るためには、測定器を定期的に較正することをお勧めします。定期点検の時期はお客様が決定する必要があります。弊社では、12か月後の較正点検を推奨しています。較正の詳細や予約については、[Bürkert](#)までお問い合わせください。



較正は、メーターの一次測定機能にのみ適用されます。二次出力は較正の対象外です。

9.4 メモリーカードを交換してください。

- 対象製品：
- アナログタイプ
 - 産業用イーサネットタイプ
 - PROFIBUS仕様

- ▶ 製品の電源を切ります。

- ▶ カバーのねじをTX8ドライバーで緩めます。カバーを取り外します。

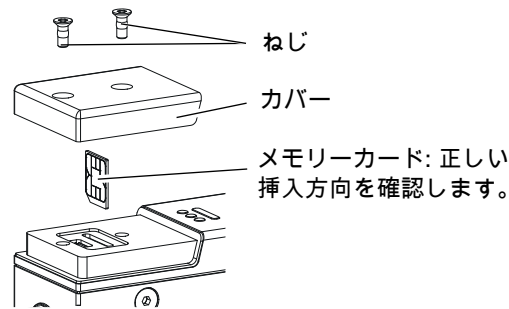


図 20: メモリーカードの挿入方向

- ▶ 古いメモリーカードを差込スロットから取り外します。
- ▶ メモリーカードの挿入方向に注意してください。

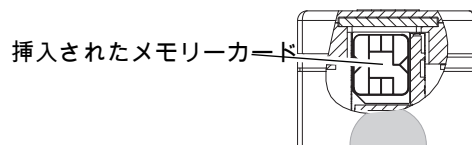


図 21: 断面図

- ▶ TX8ドライバーを使用して、カバーを1.2 N·m (0.9 lbf·ft) のトルクで締め付けます。
- ▶ 装置を再起動し、新しいメモリーカードにデバイスデータを書き込みます。メモリーカードに関する考えられる問題については、[障害 \[▶ 72\]](#)を参照してください

対象製品 : • büS-/CANopenタイプ

- ▶ 製品の電源を切ります。
- ▶ 2.5 mmの六角レンチで衝撃保護カバーのねじを緩め、衝撃保護カバーを取り外します。
- ▶ 有線の5ピンソケットを緩めて取り外します。
- ▶ T30六角ソケットドライバーでブラインドプラグを開けます。
- ▶ 古いメモリーカードを差込スロットから取り外します。
- ▶ メモリーカードの挿入方向に注意してください。

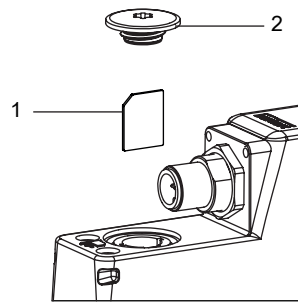


図 22: メモリーカードの挿入方向

1 メモリーカード

2 ブラインドプラグ

- ▶ メモリーカードをフラットノーズプライヤーでつかみ、斜めに挿入します。バネの反力に打ち勝つように圧力をかけます。

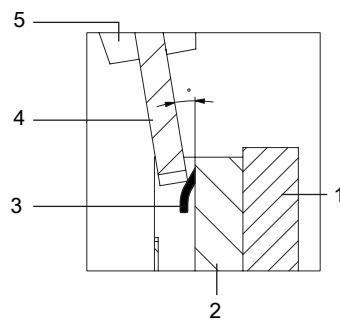


図 23: フラットノーズプライヤーでのメモリーカード挿入

1 基板

2 メモリーカード用ホルダー

3 接触スプリング

4 メモリーカード

5 フラットノーズプライヤー

- ▶ ばね力に打ち勝った後、メモリーカードを縦に差し込んでください。
- ▶ T30六角ソケットドライバーを使用して、ブラインドプラグを2 Nm (1.47 lbf-ft) のトルクでねじ込みます。
- ▶ 有線の5ピンソケットをねじ込みます。
- ▶ 2.5 mmの六角レンチで保護カバーを再度固定します。
- ▶ 装置を再起動し、新しいメモリーカードにデバイスデータを書き込みます。メモリーカードに関する考えられる問題については、[障害 \[▶ 72\]](#)を参照してください

対象製品 : • büS-/CANopenタイプ

メモリーカードを使用しない場合、büS-/CANopenタイプはConfig-Clientをサポートします。

- ▶ Bürkert コミュニケーターの **General settings > Parameter > Act as a configuration client > Yes** で有効化します。



詳細は「ソフトウェア説明書 | 中央構成管理」を参照してください（本説明書は複数の言語で提供されています）。

- ▶ <https://products.burkert.com/?type=8746> にアクセス
- ▶ **ダウンロード > 取扱説明書** までスクロールします。

10 障害

10.1 ステータス表示が赤く点灯します。

MFMアナログ

- | | |
|------------------------------|--|
| エラー範囲外の動作電圧。装置が損傷する可能性があります。 | ▶ 仕様内で装置を運転してください。ステータス表示がまだ赤く点灯している場合は、装置をBürkertに返送してください。 |
| センサー、内部メモリ、または装置の不良。 | ▶ メンテナンスが必要です。メーカーにお問い合わせください。 |

MFM 産業用イーサネット

- | | |
|------------------------------|---|
| エラー範囲外の動作電圧。装置が損傷する可能性があります。 | ▶ 仕様内で装置を運転してください。ステータス表示がまだ赤く点灯している場合は、装置をBürkertに返送してください。 |
| センサー、内部メモリ、または装置の不良。 | ▶ メンテナンスが必要です。メーカーにお問い合わせください。 |
| PLCに正しく接続されていません。 | ▶ 配線をチェックします。
▶ PLCのステータスを確認します。
▶ EtherCATプロトコルを使用する場合は、入力側ケーブル (PLCから) をETH1ポートに、出力側ケーブルをETH2ポートに接続します。 |

MFM PROFIBUS

- | | |
|------------------------------|--|
| エラー範囲外の動作電圧。装置が損傷する可能性があります。 | ▶ 仕様内で装置を運転してください。ステータス表示がまだ赤く点灯している場合は、装置をBürkertに返送してください。 |
| センサー、内部メモリ、または装置の不良。 | ▶ メンテナンスが必要です。メーカーにお問い合わせください。 |
| PLCに正しく接続されていません。 | ▶ 配線をチェックします。
▶ PLCのステータスを確認します。 |

MFM büS/CANopen

エラー範囲外の動作電圧。装置が損傷する可能性があります。

- ▶ 仕様内で装置を運転してください。ステータス表示がまだ赤く点灯している場合は、装置をBürkertに返送してください。

büSエラーまたはCANopenバスエラー、短絡など。

- ▶ 装置が正しく配線されていることを確認してください。

装置はbüSに接続されていますが、フィールドバスパーティシパントが見つかりません。

- ▶ 装置が正しく配線されていることを確認してください。
- ▶ 他のフィールドバスパーティシパントと一緒に装置を運転してください。

装置はbüSに接続されていますが、処理するプロセス値が見つかりません。

- ▶ プロセス値が正しく割り当てられていることを確認してください。
- ▶ 割り当てられた欠陥のあるbüSフィールドバスパーティシパントを確認します。
- ▶ 割り当てられたbüSフィールドバスパーティシパントが周期的なデータを提供していることを確認します。

センサー、内部メモリ、または装置の不良。

- ▶ メンテナンスが必要です。メーカーにお問い合わせください。

MFC アナログ

エラー範囲外の動作電圧。装置が損傷する可能性があります。

- ▶ 仕様内で装置を運転してください。ステータス表示がまだ赤く点灯している場合は、装置をBürkertに返送してください。

Autotuneに問題があるか、Autotuneがキャンセルされました。

- ▶ 流体が装置内を流れていることを確認してください。
- ▶ 装置の Q_{nom} を確認してください。
- ▶ Autotuneを再度実行してください。

装置を再起動すると、エラーはリセットされます。

センサー、内部メモリ、または装置の不良。

- ▶ メンテナンスが必要です。メーカーにお問い合わせください。

MFC産業用イーサネット

エラー範囲外の動作電圧。装置が損傷する可能性があります。

- ▶ 仕様内で装置を運転してください。ステータス表示がまだ赤く点灯している場合は、装置をBürkertに返送してください。

Autotuneに問題があるか、Autotuneがキャンセルされました。

- ▶ 流体が装置内を流れていることを確認してください。
- ▶ 装置の Q_{nom} を確認してください。
- ▶ Autotuneを再度実行してください。

装置を再起動すると、エラーはリセットされます。

センサー、内部メモリ、または装置の不良。

- ▶ メンテナンスが必要です。メーカーにお問い合わせください。

PLCに正しく接続されていません。

- ▶ 配線をチェックします。
- ▶ PLCのステータスを確認します。
- ▶ EtherCATプロトコルを使用する場合は、入力側ケーブル (PLCから) をETH1ポートに、出力側ケーブルをETH2ポートに接続します。

MFC PROFIBUS

エラー範囲外の動作電圧。装置が損傷する可能性があります。

- ▶ 仕様内で装置を運転してください。ステータス表示がまだ赤く点灯している場合は、装置をBürkertに返送してください。

Autotuneに問題があるか、Autotuneがキャンセルされました。

- ▶ 流体が装置内を流れていることを確認してください。
- ▶ 装置の Q_{nom} を確認してください。
- ▶ Autotuneを再度実行してください。

装置を再起動すると、エラーはリセットされます。

センサー、内部メモリ、または装置の不良。

- ▶ メンテナンスが必要です。メーカーにお問い合わせください。

PLCに正しく接続されていません。

- ▶ 配線をチェックします。
- ▶ PLCのステータスを確認します。

MFC büS/CANopen

エラー範囲外の動作電圧。装置が損傷する可能性があります。

- ▶ 仕様内で装置を運転してください。ステータス表示がまだ赤く点灯している場合は、装置をBürkertに返送してください。

Autotuneに問題があるか、Autotuneがキャンセルされました。

- ▶ 流体が装置内を流れていることを確認してください。
- ▶ 装置の Q_{nom} を確認してください。

- ▶ Autotuneを再度実行してください。

装置を再起動すると、エラーはリセットされます。

büSエラーまたはCANopenバスエラー、短絡など。

- ▶ 装置が正しく配線されていることを確認してください。

装置はbüSに接続されていますが、フィールドバスパーティシパントが見つかりません。

- ▶ 装置が正しく配線されていることを確認してください。
- ▶ 他のフィールドバスパーティシパントと一緒に装置を運転してください。

装置はbüSに接続されていますが、処理するプロセス値が見つかりません。

- ▶ プロセス値が正しく割り当てられていることを確認してください。

- ▶ 割り当てられた欠陥のあるbüSフィールドバスパーティシパントを確認します。

- ▶ 割り当てられたbüSフィールドバスパーティシパントが周期的なデータを提供していることを確認します。

センサー、内部メモリ、または装置の不良。

- ▶ メンテナンスが必要です。メーカーにお問い合わせください。

10.2 ステータス表示がオレンジに点灯します。

MFMアナログ

較正プロセスが進行中です。

- ▶ 較正プロセスが完了するのを待ちます。

MFM 産業用イーサネット

較正プロセスが進行中です。

- ▶ 較正プロセスが完了するのを待ちます。

PROFINET : PLCは停止モードです

- ▶ PLCを起動します。

MFM PROFIBUS

較正プロセスが進行中です。 ▶ 較正プロセスが完了するのを待ちます。

MFM büS/CANopen

装置はbüSに接続されており、割り当てられたフィールドバスパーティシパントを検索します。 ▶ 装置が割り当てられたフィールドバスパーティシパントを見つけるまで待ちます。

装置はbüSに接続されており、手動で設定されていますが、アドレスがありません。 ▶ 装置がアドレスを割り当てるまで最大1分待ちます。

較正プロセスが進行中です。 ▶ 較正プロセスが完了するのを待ちます。

MFC アナログ

較正プロセスが進行中です。 ▶ 較正プロセスが完了するのを待ちます。

Autotuneが実行されています。 ▶ Autotuneが完了するまで待ちます。

装置の動作状態は、Open-loop control mode、Manual set-point valueまたはAnalyze systemに設定されています。 ▶ 基準値のソースを選択する [▶ 64]を参照

MFC産業用イーサネット

較正プロセスが進行中です。 ▶ 較正プロセスが完了するのを待ちます。

Autotuneが実行されています。 ▶ Autotuneが完了するまで待ちます。

装置の動作状態は、Open-loop control mode、Manual set-point valueまたはAnalyze systemに設定されています。 ▶ 基準値のソースを選択する [▶ 64]を参照

PROFINET : PLCは停止モードです ▶ PLCを起動します。

MFC PROFIBUS

- | | |
|---|---|
| 校正プロセスが進行中です。 | ▶ 校正プロセスが完了するのを待ちます。 |
| Autotuneが実行されています。 | ▶ Autotuneが完了するまで待ちます。 |
| 装置の動作状態は、Open-loop control mode、Manual set-point valueまたはAnalyze systemに設定されています。 | ▶ 基準値のソースを選択する [▶ 64] を参照 |

MFC büS/CANopen

- | | |
|---|---|
| 装置はbüSに接続されており、割り当てられたフィールドバスパーティシパントを検索します。 | ▶ 装置が割り当てられたフィールドバスパーティシパントを見つけるまで待ちます。 |
| 装置はbüSに接続されており、手動で設定されていますが、アドレスがありません。 | ▶ 装置がアドレスを割り当てるまで最大1分待ちます。 |
| 校正プロセスが進行中です。 | ▶ 校正プロセスが完了するのを待ちます。 |
| Autotuneが実行されています。 | ▶ Autotuneが完了するまで待ちます。 |
| 装置の動作状態は、Open-loop control mode、Manual set-point valueまたはAnalyze systemに設定されています。 | ▶ 基準値のソースを選択する [▶ 64] を参照 |

10.3 製品ステータス表示が黄色に点灯します。

MFMアナログ

- | | |
|---------------------------------------|---|
| 以下の値のいずれかが仕様外です。センサーや装置が損傷するおそれがあります。 | ▶ 仕様内で装置を運転してください。ステータス表示がまだ黄色に点灯している場合は、装置をBürkertに返送してください。 |
|---------------------------------------|---|
- 流体温度
 - 装置の温度
 - 供給電圧

MFM 産業用イーサネット

以下の値のいずれかが仕様外です。センサーや装置が損傷するおそれがあります。

- 流体温度
- 装置の温度
- 供給電圧

▶ 仕様内で装置を運転してください。ステータス表示がまだ黄色に点灯している場合は、装置をBürkertに返送してください。

Ethernetプロトコルは変更されています。

▶ プロトコルの切り替えが完了するまでお待ちください。最大1分かかることがあります。

MFM PROFIBUS

以下の値のいずれかが仕様外です。センサーや装置が損傷するおそれがあります。

- 流体温度
- 装置の温度
- 供給電圧

▶ 仕様内で装置を運転してください。ステータス表示がまだ黄色に点灯している場合は、装置をBürkertに返送してください。

MFM büS/CANopen

以下の値のいずれかが仕様外です。センサーや装置が損傷するおそれがあります。

- 流体温度
- 装置の温度
- 供給電圧

▶ 仕様内で装置を運転してください。ステータス表示がまだ黄色に点灯している場合は、装置をBürkertに返送してください。

他のフィールドバスパーティシパントは同じノードIDを使用します。

▶ 各フィールドバスパーティシパントに個別のノードIDを割り当てます。

MFC アナログ

以下の値のいずれかが仕様外です。センサーや装置が損傷するおそれがあります。

- 流体温度
- 装置の温度
- 供給電圧

▶ 仕様内で装置を運転してください。ステータス表示がまだ黄色に点灯している場合は、装置をBürkertに返送してください。

アクチュエータの基準位置が (ほぼ) 100%に達しました。基準値に到達できません。

- ▶ 入口圧力を上げるか、または出口圧力を下げます。
- ▶ ライン内の圧力低下が大きすぎる場合は、圧力降下を減らしてください。
- ▶ パイプラインに取り付けられているフィルターが汚れている場合は、フィルターを清掃してください。

MFC産業用イーサネット

以下の値のいずれかが仕様外です。センサーや装置が損傷するおそれがあります。

- 流体温度
- 装置の温度
- 供給電圧

▶ 仕様内で装置を運転してください。ステータス表示がまだ黄色に点灯している場合は、装置をBürkertに返送してください。

Ethernetプロトコルは変更されています。

▶ プロトコルの切り替えが完了するまでお待ちください。最大1分かかることがあります。

アクチュエータの基準位置が (ほぼ) 100%に達しました。基準値に到達できません。

- ▶ 入口圧力を上げるか、または出口圧力を下げます。
- ▶ ライン内の圧力低下が大きすぎる場合は、圧力降下を減らしてください。
- ▶ パイプラインに取り付けられているフィルターが汚れている場合は、フィルターを清掃してください。

MFC PROFIBUS

以下の値のいずれかが仕様外です。センサーや装置が損傷するおそれがあります。

- 流体温度
- 装置の温度
- 供給電圧

▶ 仕様内で装置を運転してください。ステータス表示がまだ黄色に点灯している場合は、装置をBürkertに返送してください。

アクチュエータの基準位置が (ほぼ) 100%に達しました。基準値に到達できません。

- ▶ 入口圧力を上げるか、または出口圧力を下げます。
- ▶ ライン内の圧力低下が大きすぎる場合は、圧力降下を減らしてください。
- ▶ パイプラインに取り付けられているフィルターが汚れている場合は、フィルターを清掃してください。

MFC büS/CANopen

以下の値のいずれかが仕様外です。センサーや装置が損傷するおそれがあります。

- 流体温度
- 装置の温度
- 供給電圧

▶ 仕様内で装置を運転してください。ステータス表示がまだ黄色に点灯している場合は、装置をBürkertに返送してください。

アクチュエータの基準位置が (ほぼ) 100%に達しました。基準値に到達できません。

- ▶ 入口圧力を上げるか、または出口圧力を下げます。
- ▶ ライン内の圧力低下が大きすぎる場合は、圧力降下を減らしてください。
- ▶ パイプラインに取り付けられているフィルターが汚れている場合は、フィルターを清掃してください。

他のフィールドバスパーティシパントは同じノードIDを使用します。

▶ 各フィールドバスパーティシパントに個別のノードIDを割り当てます。

10.4 製品ステータス表示が青く点灯します。

原因	解決方法
内部メモリのエラー。	▶ メンテナンスが必要です、メーカーにお問い合わせください。

10.5 ステータス表示がオフになっています。

原因	解決方法
装置に電圧が供給されていません。	▶ 装置が正しく配線されていることを確認してください。 ▶ 電源が24 V DCであることを確認してください。 ▶ 電源が安定しているか確認してください。

10.6 製品ステータス表示が定期的にオフになります。

原因	解決方法
電源が断続的に故障し、装置が再起動します。	▶ 十分な電力のある電源を使用してください。
接続ケーブルの電圧降下が大きすぎます。	▶ ケーブル断面を増やし、ケーブル長さを短くします。

10.7 交換した装置が、交換前の値を適用しません

原因	解決方法
交換した装置の商品番号は、故障した装置の商品番号とは異なります。	▶ 故障した装置と同じ商品番号の交換した装置を使用してください。値は同じ商品番号の装置間でのみ転送できます。
メモリーカードに欠陥があります。装置はメモリーカードに値を書き込むことができませんでした。	▶ メモリーカードを交換します。メモリーカードを交換してください。[▶ 68]を参照してください

10.8 交換した装置が、故障した装置のすべての値を適用するわけではありません

原因	解決方法
交換した装置のデバイス記述は、故障した装置の構造と異なります。欠陥のある装置の既存の値のみを交換した装置に転送できます。	▶ ソフトウェア「Bürkertコミュニケーター」を使用して、交換装置の新しい値を構成します。

10.9 質量流量がありません

MFM — 質量流量メータ	
パイプが大きすぎるか、まだ完全にエア抜きされていません。	▶ パイプのエア抜きをします。 ▶ パイプの直径を変更してください。
流量がカットオフ制限を下回っています。	▶ カットオフ制限が高すぎる場合は、カットオフ制限の値を減らしてください。カットオフを参照してください
MFC	
装置は、通常モードではありません (動作状態 ▶ 60]を参照)。 装置は、基準値のソースを選択する ▶ 64]で説明されている機能の1つで実行されている可能性があります。	▶ 装置が基準値のソースを選択する ▶ 64]で説明されている機能のいずれかで動作しない場合は、他の考えられる原因を確認してください。
パイプが大きすぎるか、まだ完全にエア抜きされていません。	▶ パイプのエア抜きをします。 ▶ パイプの直径を変更してください。
流量がカットオフ制限を下回っています。	▶ カットオフ制限が高すぎる場合は、カットオフ制限の値を減らしてください。カットオフを参照してください
基準値がゼロ点シャットオフの制限を下回っています。	▶ 定格フローの2%よりも大きくなるまで基準値を高くします。

10.10 測定値が不安定

MFM — 質量流量メータ

- 機能接地 (FE) が正しく接続されていません。 ▶ 機能接地の接続には、できるだけ短い緑/黄色のケーブルを使用してください。また、ケーブルの断面は、少なくとも電源ケーブルの断面に対応している必要があります。[機能アースを接続する \[▶ 51\]](#)を参照してください

MFC

- 機能接地 (FE) が正しく接続されていません。 ▶ 機能接地の接続には、できるだけ短い緑/黄色のケーブルを使用してください。また、ケーブルの断面は、少なくとも電源ケーブルの断面に対応している必要があります。[機能アースを接続する \[▶ 51\]](#)を参照してください

- 供給電圧の残留リップルが高すぎます。 ▶ [テクニカルデータ \[▶ 23\]](#)の技術データに対応している電源電圧を使用してください。

- 装置は、ポンプなどによる不安定な圧力供給による不規則性を補正する必要があります。 ▶ 装置の上流側に適切な圧力コントローラーを取り付けます。
▶ 圧力変動を吸収するために緩衝タンクを取り付けます。

- コントローラが不安定です。 ▶ Autotune機能を実行して、製品を動作条件に適合させます。[制御パラメータの最適化 \(MFC\) \[▶ 63\]](#)を参照してください

10.11 基準値は0%ですが、流体はまだ流れています。

MFC アナログ

装置の動作状態は **Open-loop control mode** に設定されており、デジタル入力 がアクチュエータを開くトリガーとなるため、アクチュエータは開いています。

- ▶ MFCを通常モードに設定します。通常の運転モード (MFC) と **基準値のソースを選択する [▶ 64]** を参照してください。またはデジタル入力の機能を確認します。**デジタル入力 [▶ 43]** を参照してください

動作圧力が制御バルブのシール圧力を上回っています。

- ▶ 動作圧力を下げます。
- ▶ 欠陥を修正するために装置をメーカーに返送してください。

接続されているアクチュエータは比例バルブであり、動作圧力は比例バルブのシール圧力を上回っています。

- ▶ 動作圧力を下げてください。
- ▶ 欠陥を排除するために装置をメーカーに返送してください。

MFC産業用イーサネット

動作圧力が制御バルブのシール圧力を上回っています。

- ▶ 動作圧力を下げます。
- ▶ 欠陥を修正するために装置をメーカーに返送してください。

接続されているアクチュエータは比例バルブであり、動作圧力は比例バルブのシール圧力を上回っています。

- ▶ 動作圧力を下げてください。
- ▶ 欠陥を排除するために装置をメーカーに返送してください。

MFC PROFIBUS

動作圧力が制御バルブのシール圧力を上回っています。

- ▶ 動作圧力を下げます。
- ▶ 欠陥を修正するために装置をメーカーに返送してください。

接続されているアクチュエータは比例バルブであり、動作圧力は比例バルブのシール圧力を上回っています。

- ▶ 動作圧力を下げてください。
- ▶ 欠陥を排除するために装置をメーカーに返送してください。

MFC büS/CANopen

接続されているアクチュエータは比例バルブであり、動作圧力は比例バルブのシール圧力を上回っています。

- ▶ 動作圧力を下げてください。
- ▶ 欠陥を排除するために装置をメーカーに返送してください。

10.12 基準値0%、バルブ閉、量流量なしでゼロ以外の質量流量が測定される

MFC

- 装置の設置位置が正しくありません。
- ▶ [流体接続 \[▶ 34\]](#)で推奨されているように装置を取り付けます
 - ▶ Autotune機能を実行して、装置を動作条件に適合させます。
 - ▶ [ゼロ点調整 \[▶ 58\]](#)の説明に従ってゼロ点調整を実行します。
- 較正時のものとは異なる動作流体が使用されます。
- ▶ 指定された動作流体を使用するか、新しい動作流体での較正のためにメーカーに装置を送付してください。

10.13 基準値に達していません。

比例バルブ付きMFC

- メッシュフィルターが目詰まりしています。
- ▶ メッシュフィルターを清掃または交換してください。
 - ▶ Autotune機能を実行して、製品を動作条件に適合させます。
- 予圧が低すぎます。
- ▶ 予圧を較正圧力のレベルまで上げます。
 - ▶ パイプの直径と長さが一致していることを確認してください。
- 背圧が高すぎます。
- ▶ パイプの直径と長さが一致していることを確認してください。
 - ▶ 装置の後ろにある流体接続パイプが汚れている場合は、それらをクリーニングしてください。

10.14 ネットワークステータス表示

LED表示	意味	処置
Link/Act LED (緑) が素早く点滅	上位プロトコル層に接続されてい ます。	-
Link/Act LED (緑) がゆっくり点滅 (再起動直後)	プロトコル層への接続を検索中で す。	-
Link/Act LED (緑) がゆっくり点滅 (再起動後20秒)	上位プロトコル層に接続されてい ません。	▶ ケーブルを確認してください。
Link/Act LED (緑) が点灯しませ ん。	ネットワークに接続されていま せん。	▶ ケーブルを確認してください。
Link LED (黄) が点灯	ネットワークに接続されていま す。	-
Link LED (黄) が点灯しません	ネットワークに接続されていま せん。	▶ ケーブルを確認してください。

表 22: LED表示の意味

11 スペアパーツ、アクセサリ



誤った部品による物的損害および負傷の危険。

▶ Bürkertのオリジナルアクセサリとオリジナルスペアパーツのみを使用してください。



部品は、弊社のeShopで直接注文してください。

11.1 電気アクセサリ

▶ その他のアクセサリについては、データシートを参照してください。

アナログタイプ

USB-büSインターフェース、電源なし	772551
ストレート5ピンM12ソケット	772416
ストレート5ピンM12プラグ	772417
角度付き5ピンM12ソケット	772418
メモリーカード	ご要望に応じて
M12プラグ (Aコード) とフリーケーブルエンド付き接続ケーブル、5 m	566923
M12プラグ (Aコード) とフリーケーブルエンド付き接続ケーブル、10 m	571393
M12ソケット (Aコード) とフリーケーブルエンド付き接続ケーブル、 5 m	560365
M12ソケット (Aコード) とフリーケーブルエンド付き接続ケーブル、 10 m	563108

産業用イーサネットタイプ	
USB-büSインターフェース、電源なし	772551
ストレート5ピンM12ソケット	772416
角度付き5ピンM12ソケット	772418
メモリーカード	ご要望に応じて
M12ソケット (Aコード) とフリーケーブルエンド付き接続ケーブル、 5 m	560365
M12ソケット (Aコード) とフリーケーブルエンド付き接続ケーブル、 10 m	563108
PROFIBUS仕様	
USB-büSインターフェース、電源なし	772551
ストレート5ピンM12ソケット	772416
角度付き5ピンM12ソケット	772418
メモリーカード	ご要望に応じて
M12ソケット (Aコード) とフリーケーブルエンド付き接続ケーブル、 5 m	560365
M12ソケット (Aコード) とフリーケーブルエンド付き接続ケーブル、 10 m	563108
ストレート5ピンM12プラグ (Bコード)	918198
Profibus Yピース	902098
Profibus Tピース	918531
ストレート5ピンM12ソケット (Bコード)	918447
Profibus 終端抵抗、プラグ (Bコード)	902553

büS/CANopenタイプ	
USB-büSインターフェース (電源を含む)	772426
büSケーブル、50 m	772413
büSケーブル、100 m	772414
ストレート5ピンM12ソケット	772416
角度付き5ピンM12ソケット	772418
Yプラグ	772420
büSネットワークの個別に供給される2つのセグメントの接続用Yプラグ	772421
120オームの終端抵抗を備えた5ピンM12プラグ	772424
120オームの終端抵抗を備えた5ピンM12ソケット	772425
メモリーカード	ご要望に応じて
5ピンM12プラグ付きbüS延長ケーブル、0.1 m	772492
5ピンM12プラグ付きbüS延長ケーブル、0.2 m	772402
5ピンM12プラグ付きbüS延長ケーブル、0.5 m	772403
5ピンM12プラグ付きbüS延長ケーブル、1 m	772404
5ピンM12プラグ付きbüS延長ケーブル、3 m	772405

11.2 G内ねじ接続部付き装置用クランプリング接続

装置のネジ接続プレートはDIN ISO 228/1規格に準拠しています。装置にパイプ接続が付属していない場合は、装置のライン接続部に適合するパイプ接続を選択してください。また、ライン接続部とパイプ径に応じてシールも注文します。

DIN ISO 228/1に準拠した装置のめねじ接続	パイプの直径	商品番号	
		ステンレス鋼クランプリング接続	シーリング (1個)
G 1/4	6 mm	901538	901575 (銅)
G 1/4	8 mm	901540	
G 1/4	1/4"	901551	901579 (ゴム鋼)
G 1/4	3/8"	901553	

表 23: ステンレス鋼のクランプリング接続および関連するシーリング

11.3 追加のソフトウェア

Bürkertコミュニケーター

country.burkert.comからダウンロード

表 24: 文書とソフトウェア

12 取り外し

12.1 分解

- ▶ システム内の流体圧力を下げます。
- ▶ 装置を中性流体（窒素など）で洗い流します。
- ▶ システム内の洗浄流体の圧力を低減します。
- ▶ 製品の電源を切ります。
- ▶ 電気配線を取り外します。
- ▶ 流体接続を外します。
- ▶ 装置を取り外します。

13 ロジスティクス

13.1 輸送、保管

- ▶ 装置をほこりや湿気から保護し、オリジナル梱包材を使用して輸送および保管してください。
- ▶ 紫外線や直射日光を避けてください。
- ▶ 保護キャップで接続部を損傷から保護します。
- ▶ 許容保管温度を遵守してください。
- ▶ ケーブル、プラグ、外部フィルターおよび設置材料を取り外します。
- ▶ 汚染された装置を洗浄し、エア抜きします。

13.2 返品



有効な汚染申告がない限り、装置の作業や検査は行われません。

- ▶ 装置をBürkertに返却するには、Bürkert社営業所にお問い合わせください。返品認証番号が必要です。

13.3 廃棄処分

環境に配慮した廃棄処分



- ▶ 廃棄処分と環境に関する国内規制を遵守してください。
- ▶ 電気・電子機器は分別収集し、分別して処分してください。

詳しい情報は、country.burkert.comをご覧ください