

Typ 8745

Massendurchflussmesser / Massendurchflussregler



Bedienungsanleitung

Technische Änderungen vorbehalten.

© Bürkert SAS, 2017 - 2025

Operating Instructions 2501/06_DEde_00569558 / Original EN

Inhaltsverzeichnis

1	Zu dieser Anleitung	6
1.1	Symbole	6
1.2	Begriffe und Abkürzungen	7
1.3	Hersteller	7
2	Sicherheit	8
2.1	Bestimmungsgemäße Verwendung	8
2.2	Sicherheitshinweise	8
3	Produktbeschreibung	11
3.1	Geräteaufbau	11
3.2	Produktidentifizierung	14
3.2.1	Typschild	14
3.2.2	Kalibrierschild	15
3.2.3	Konformitätskennzeichnung	15
3.2.4	Symbole und Kennzeichnungen auf dem Gerät	15
3.3	Anzeigeelemente	15
3.3.1	Statusanzeige	15
3.3.2	NAMUR-Modus	16
3.3.3	Netzwerk-Statusanzeige	16
3.3.4	Kommunikationsanzeige	17
3.4	Funktionsweise	17
3.4.1	büS-Serviceschnittstelle	17
3.4.2	Regelventil	18
3.4.3	Speicherkarte	18
4	Technische Daten	19
4.1	Normen und Richtlinien	19
4.2	Betriebsbedingungen	19
4.3	Mediendaten	20
4.4	Elektrische Daten	22
4.5	Kommunikation	25
4.5.1	Industrial Ethernet: EtherCAT	25
4.5.2	Industrial Ethernet: EtherNet/IP	25
4.5.3	Industrial Ethernet: Modbus TCP	26
4.5.4	Industrial Ethernet: PROFINET IO	26
4.6	Mechanische Daten	26
5	Medienanschluss	27
5.1	Mögliche Medienanschlüsse	27
5.2	Installationsverfahren	27
5.2.1	G-Innengewindeanschlüsse	27
5.2.2	NPT-Innengewindeanschlüsse	28
5.2.3	Flanschanschlüsse	29
5.2.4	Anschlüsse mit Außengewinde-Vakuumverschraubungen	29
5.2.5	Anschlüsse mit Außengewinde-Klemmringverschraubungen	29
5.2.6	Clamp-Anschlüsse	30
6	Elektrischer Anschluss	31
6.1	Weitere Unterlagen	31

6.2	Verkabelung der Variante Analog mit D-Sub-DE-9-Stecker	31
6.2.1	Digitaleingang	33
6.2.2	Relais-Ausgang	34
6.3	Variante Analog mit einer 6-poligen Klemmleiste verdrahten.	35
6.4	Variante Industrial Ethernet verdrahten:	36
6.5	Netzwerkparameter ändern	37
6.5.1	Über den Produkt-Webserver	38
6.5.2	Mit der Software Bürkert Communicator	39
6.6	Die Variante RS485/Modbus RTU verdrahten	39
6.7	Die Funktionserde anschließen	40
7	Inbetriebnahme	41
7.1	Inbetriebnahme	41
8	Konfiguration mit Bürkert Communicator	42
8.1	Einstellwerkzeuge	42
8.2	Mit dem Bürkert Communicator verbinden	42
8.3	Industrial Ethernet-Adresse einstellen	43
8.4	Funktionen	43
8.4.1	Abschaltgrenzwert	43
8.4.2	Spülmodus	43
8.5	Benutzerdefinierte Anpassung	44
8.6	Nullpunktjustierung	44
8.7	Sollwertquellen und Betriebsarten	44
8.8	Betriebsmodus	45
8.9	Normalbetrieb	46
8.9.1	Variante Analog	47
8.9.2	Industrial Ethernet-Variante	47
8.10	Optimieren der Regelungsparameter (MFC)	47
8.11	Die Quelle für den Sollwert auswählen	48
8.12	Sollwerte ohne Kommunikation	49
9	Instandhaltung	50
9.1	Serviceaufgaben und Serviceintervalle	50
9.2	Edelstahlmaschenfilter überprüfen und reinigen.	50
9.3	Kalibrierung	51
9.4	Speicherkarte austauschen.	51
10	Störungen	53
10.1	Die Statusanzeige leuchtet rot.	53
10.2	Die Statusanzeige leuchtet orange.	55
10.3	Die Statusanzeige leuchtet gelb.	56
10.4	Die Statusanzeige leuchtet blau.	58
10.5	Die Statusanzeige ist ausgeschaltet.	58
10.6	Die Produktstatusanzeige geht in regelmäßigen Abständen aus.	58
10.7	Das Austauschgerät übernimmt keinen der Werte des defekten Geräts	58
10.8	Das Austauschgerät übernimmt nicht alle der Werte des defekten Geräts	59
10.9	Kein Massendurchfluss vorhanden	59
10.10	Messwert instabil	59
10.11	Der Sollwert ist bei 0 %, aber das Medium fließt trotzdem.	60
10.12	Sollwert bei 0 %, Ventil ist geschlossen, kein Massendurchfluss, aber es wird ein Massendurchfluss ungleich Null gemessen	61

10.13	Sollwert wird nicht erreicht.	61
10.14	Netzwerk-Statusanzeige	62
11	Ersatzteile und Zubehör	63
11.1	Elektrisches Zubehör	63
11.2	Klemmringverschraubungen für ein Gerät mit G-Innengewindeanschlüssen	63
11.3	Zusätzliche Software	64
12	Deinstallation	65
12.1	Zerlegung	65
13	Logistik	66
13.1	Transport und Lagerung	66
13.2	Rücksendung	66
13.3	Entsorgung	66

1 Zu dieser Anleitung

Die Anleitung ist ein wichtiger Teil des Produkts und leitet den Benutzer zur sicheren Installation und Bedienung an. Die Hinweise und Anweisungen dieser Anleitung sind verbindlich für die Verwendung des Produkts.

- Sicherheitskapitel vor der ersten Verwendung des Produkts vollständig lesen und beachten.
- Vor Arbeiten am Produkt zusätzlich die jeweiligen Abschnitte der Anleitung lesen und beachten.
- Anleitung zum Nachschlagen aufbewahren und an nachfolgende Benutzer weitergeben.
- Bei Fragen die Bürkert Vertriebsniederlassung kontaktieren.



Weitere produktbezogene Informationen unter [Produkte](#).

- ▶ Artikelnummer vom Typschild in die Suchleiste eingeben.

1.1 Symbole



GEFAHR!

Warnt vor einer Gefahr, die zu Tod oder schweren Verletzungen führt.



WARNUNG!

Warnt vor einer Gefahr, die zu Tod oder schweren Verletzungen führen kann.



VORSICHT!

Warnt vor einer Gefahr, die zu leichten oder geringfügigen Verletzungen führen kann.

ACHTUNG!

Warnt vor Sachschäden am Produkt oder der Anlage.



Markiert wichtige Zusatzinformationen, Tipps und Empfehlungen.



Verweist auf Informationen in dieser Anleitung oder in anderen Dokumentationen.

- ▶ Markiert einen auszuführenden Arbeitsschritt.

✓ Markiert ein Resultat.

Menü Markiert einen Software-Text.

1.2 Begriffe und Abkürzungen

Die Begriffe und Abkürzungen stehen in dieser Anleitung stellvertretend für folgende Definitionen.

Gerät	Typ 8745
MFM	Massendurchflussmesser
MFC	Massendurchflussregler
bar	Einheit für Relativdruck

1.3 Hersteller

Bürkert SAS

20, rue du Giessen

F-67220 TRIEMBACH-AU VAL

Die Kontaktadressen sind verfügbar unter [Kontakt](#).



Weitere Informationen oder zusätzliche Produkte benötigt?

- Das gesamte Produktportfolio in unserem [eShop](#) entdecken.

2 Sicherheit

2.1 Bestimmungsgemäße Verwendung

Das MFM-Gerät dient zur Messung des Massendurchflusses von reinen und trockenen Gasen.

Das MFC-Gerät dient zur Messung und Regulierung des Massendurchflusses von reinen und trockenen Gasen.

Die zulässigen Medien sind unter [Technische Daten \[▶ 19\]](#) aufgeführt.

Voraussetzungen für den sicheren und einwandfreien Betrieb sind sachgemäßer Transport, Lagerung, Installation, Inbetriebnahme, Bedienung und Instandhaltung.

Die Anleitung ist Teil des Geräts. Das Gerät ist ausschließlich für den Einsatz im Rahmen dieser Anleitung bestimmt. Anwendungen des Geräts, die nicht in dieser Anleitung, den Vertragsdokumenten oder dem Typschild beschrieben sind, können zu schweren Verletzungen oder zum Tod von Personen, zu Geräteschäden oder Sachschäden und Gefahren für die Umgebung oder Umwelt führen.

- ▶ Nur geschultes Fachpersonal darf das Gerät installieren, bedienen und in Stand halten. Siehe Qualifikation der Personen in [Sicherheitshinweise \[▶ 8\]](#)
- ▶ Gerät nur in Verbindung mit von Bürkert empfohlenen oder zugelassenen Fremdgeräten und Fremdkomponenten einsetzen.
- ▶ Gerät nur in technisch einwandfreiem Zustand verwenden.
- ▶ Gerät nur im Innenbereich einsetzen.
- ▶ Gerät nicht öffnen.
- ▶ Gerät nicht in vibrationsgefährdeten Bereichen einsetzen.

2.2 Sicherheitshinweise

Qualifikation der Personen, die mit dem Gerät arbeiten

Wenn das Gerät unsachgemäß eingesetzt wird, können Personen schwer verletzt oder getötet werden. Um Unfälle zu vermeiden, muss jede Person, die mit dem Gerät arbeitet, folgende Mindestanforderungen erfüllen:

- ▶ Arbeiten am Gerät im Rahmen dieser Anleitung sicherheitsgerecht ausführen.
- ▶ Gefahren bei Arbeiten am Gerät erkennen und vermeiden.
- ▶ Anleitung verstehen und Informationen der Anleitung entsprechend umsetzen.

Verantwortung des Betreibers

Der Betreiber ist dafür verantwortlich, dass ortsbezogene Sicherheitsbestimmungen, auch in Bezug auf das Personal, eingehalten werden.

- ▶ Allgemeine Regeln der Technik einhalten.
- ▶ Gerät gemäß der im Land gültigen Vorschriften installieren.
- ▶ Gefahren, die sich durch den Einsatzort des Geräts ergeben, müssen durch entsprechende Betriebsanweisungen des Betreibers vermeidbar gemacht werden.

Elektrostatisch gefährdete Bauelemente und Baugruppen

Das Gerät enthält elektronische Bauelemente, die gegen elektrostatische Entladung (ESD) empfindlich reagieren. Berührung mit elektrostatisch aufgeladenen Personen oder Gegenständen gefährdet diese Bauelemente. Im schlimmsten Fall werden diese Bauelemente sofort zerstört oder fallen nach der Inbetriebnahme aus.

- ▶ Um die Möglichkeit eines Schadens durch schlagartige elektrostatische Entladung zu minimieren oder zu vermeiden, die Anforderungen nach EN 61340-5-1 einhalten.
- ▶ Elektronische Bauelemente nicht bei anliegender Versorgungsspannung berühren.

Stromschlag durch elektrische Komponente

Das Berühren von spannungsführenden Teilen kann zu schweren Stromschlägen führen. Dadurch können Personen schwer verletzt oder getötet werden.

- ▶ Vor Arbeiten an Gerät oder Anlage die Spannung abschalten. Gegen Wiedereinschalten sichern.
- ▶ Geltende Unfallverhütungsvorschriften und Sicherheitsbestimmungen für elektrische Geräte beachten.

Änderungen und sonstige Modifikationen, Ersatzteile und Zubehör

Durch Änderungen am Gerät, fehlerhaften Anbau oder Verwendung nicht zugelassener Geräte oder Komponenten entstehen Gefahren, die zu Unfällen und Verletzungen führen können.

- ▶ Am Gerät keine Änderungen vornehmen.
- ▶ Gerät nicht mechanisch belasten.
- ▶ Bedienungsanleitung des verwendeten Geräts oder der verwendeten Komponente beachten.
- ▶ Gerät nur in Verbindung mit zugelassenen Geräten oder Komponenten einsetzen.

Ersatzteile und Zubehör, die nicht den Anforderungen der Firma Bürkert entsprechen, können die Betriebssicherheit des Geräts beeinträchtigen und Unfälle verursachen.

- ▶ Um die Betriebssicherheit sicherzustellen, nur Originalteile der Firma Bürkert verwenden.

Betrieb nur nach ordnungsgemäßem Transport, Lagerung, Installation, Inbetriebnahme oder Instandhaltung

Unsachgemäßer Transport, unsachgemäße Lagerung, Installation, Inbetriebnahme oder Wartung gefährden die Betriebssicherheit des Geräts und können Unfälle verursachen. Dadurch können Personen schwer verletzt oder getötet werden.

- ▶ Ausschließlich Arbeiten ausführen, die in dieser Anleitung beschrieben sind.
- ▶ Arbeiten nur mit geeignetem Werkzeug ausführen.
- ▶ Alle übrigen Arbeiten nur von Bürkert ausführen lassen.

Arbeiten am Gerät

Arbeiten am nicht stillgesetzten Gerät, unbefugtes Einschalten oder unkontrollierter Anlauf der Anlage können Unfälle verursachen. Dadurch können Personen schwer verletzt oder getötet werden.

- ▶ Arbeiten nur am stillgesetzten Gerät ausführen.
- ▶ Gerät oder Anlage gegen unbefugtes Einschalten sichern.

- ▶ Nach Unterbrechung des Prozesses einen kontrollierten Anlauf sicherstellen. Reihenfolge beachten:
 1. Elektrische oder pneumatische Versorgung anlegen.
 2. Mit Medium beaufschlagen.

Technische Grenzwerte und Medien

Nichteinhalten technischer Grenzwerte oder ungeeignete Medien können das Gerät beschädigen und zu Leckagen führen. Dadurch können Unfälle verursacht und Personen schwer verletzt oder getötet werden.

- ▶ Grenzwerte einhalten. Siehe **Technische Daten [▶ 19]** und Angaben auf dem Typschild.
- ▶ In die Medienanschlüsse nur Medien einspeisen, die im Kapitel **Technische Daten [▶ 19]** aufgeführt sind.
- ▶ Sicherheitsdatenblatt der eingesetzten Medien beachten.

Medien unter Druck

Unter Druck stehende Medien können Personen schwer verletzen. Bei Überdruck oder Druckstoß können Gerät oder Leitungen bersten. Defekte oder nicht sicher befestigte pneumatische Leitungen können sich lösen und umherschlagen.

- ▶ Vor Arbeiten an Gerät oder Anlage den Druck abschalten. Leitungen entlüften oder entleeren.
- ▶ Zulässige Druckbereiche der Medien einhalten.
- ▶ Zulässige Temperaturbereiche der Medien einhalten.

Heiße Oberflächen und Brandgefahr

Bei schnell schaltenden Antrieben oder durch heiße Medien kann die Geräteoberfläche heiß werden.

- ▶ Geeignete Schutzhandschuhe tragen.
- ▶ Leicht brennbare Stoffe und Medien vom Gerät fernhalten.

3 Produktbeschreibung

Das Produkt wird für ultimative Präzision bei der Regelung des Mediums verwendet.

Dieses Dokument beschreibt folgende Variante:

- MFM Analog
- MFM Industrial Ethernet
- MFM RS485/Modbus RTU
- MFC Analog mit Proportionalventil
- MFC Analog mit Motorventil
- MFC Industrial Ethernet mit Proportionalventil
- MFC Industrial Ethernet mit Motorventil
- MFC RS485/Modbus RTU mit Proportionalventil
- MFC RS485/Modbus RTU mit Motorventil

3.1 Geräteaufbau

MFM Analog

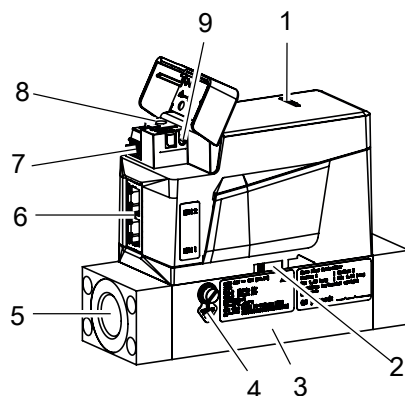


Abb. 1: Beispiel einer Variante MFM Analog

1 Statusanzeige	2 Kennzeichnung Durchflussrichtung
3 Grundblock	4 Functional earth connection
5 Medienanschluss	6 Elektrischer Anschluss
7 bÜS-Schnittstelle	8 Steckplatz für Speicherkarte
9 Nicht belegt	

MFM Industrial Ethernet

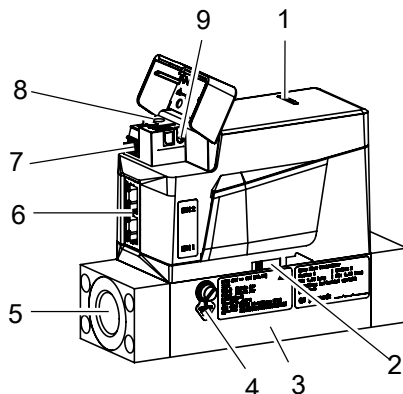


Abb. 2: Beispiel einer Variante MFM Industrial Ethernet

1 Statusanzeige	2 Kennzeichnung Durchflussrichtung
3 Grundblock	4 Functional earth connection
5 Medienanschluss	6 Elektrischer Anschluss
7 bÜS-Schnittstelle	8 Steckplatz für Speicherkarte
9 Kommunikationsanzeige	

MFM RS485/Modbus RTU

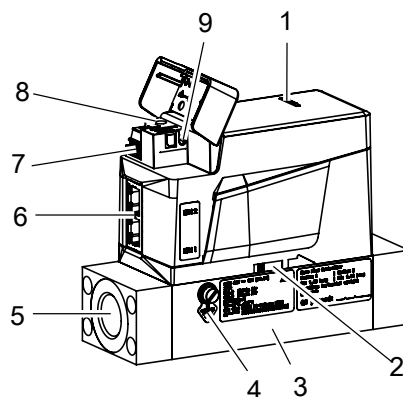


Abb. 3: Beispiel einer Variante MFM RS485/Modbus RTU

1 Statusanzeige	2 Kennzeichnung Durchflussrichtung
3 Grundblock	4 Functional earth connection
5 Medienanschluss	6 Elektrischer Anschluss
7 bÜS-Schnittstelle	8 Steckplatz für Speicherkarte
9 Nicht belegt	

MAN 1000338842 DE Version: G Status: RL (released | freigegeben) printed: 27.01.2025

MFC Analog

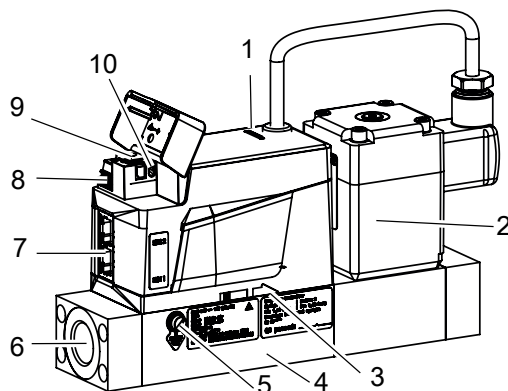


Abb. 4: Beispiel einer Variante MFC Analog

1 Statusanzeige	2 Actuator
3 Kennzeichnung Durchflussrichtung	4 Grundblock
5 Functional earth connection	6 Medienanschluss
7 Elektrischer Anschluss	8 bÜS-Schnittstelle
9 Steckplatz für Speicherkarte	10 Nicht belegt

MFC Industrial Ethernet

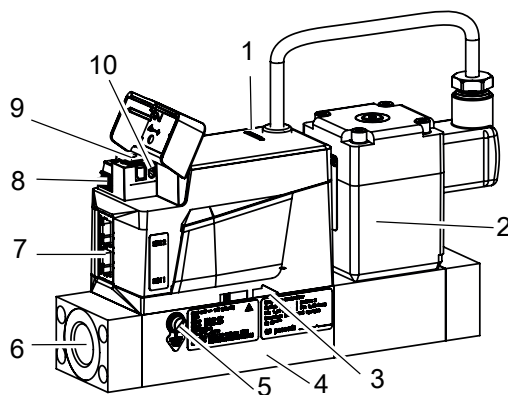


Abb. 5: Beispiel einer Variante MFC Industrial Ethernet

1 Statusanzeige	2 Actuator
3 Kennzeichnung Durchflussrichtung	4 Grundblock
5 Functional earth connection	6 Medienanschluss
7 Elektrischer Anschluss	8 bÜS-Schnittstelle
9 Steckplatz für Speicherkarte	10 Kommunikationsanzeige

MFC RS485/Modbus RTU

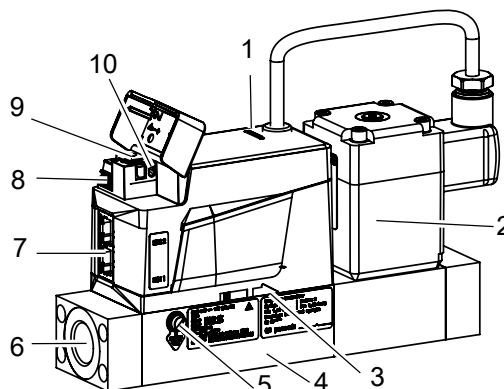


Abb. 6: Beispiel einer Variante MFC RS485/Modbus RTU

1 Statusanzeige	2 Actuator
3 Kennzeichnung Durchflussrichtung	4 Grundblock
5 Functional earth connection	6 Medienanschluss
7 Elektrischer Anschluss	8 bÜS-Schnittstelle
9 Steckplatz für Speicherkarte	10 Nicht belegt

3.2 Produktidentifizierung

3.2.1 Typschild

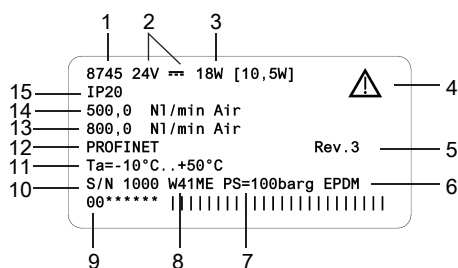


Abb. 7: Beispiel eines Typschilds Typ 8745

1 Typ	2 Betriebsspannung
3 Leistungsaufnahme	4 Hinweis: Bedienungsanleitung beachten
5 Bürkert-interne Version	6 Dichtwerkstoff
7 Maximaler Betriebsdruck	8 Herstellcode
9 Bestellnummer	10 Seriennummer
11 Umgebungstemperatur	12 Protokoll
13 Nennmassendurchfluss (Q _{nenn}), Einheit und Betriebsgas 2	14 Nennmassendurchfluss (Q _{nenn}), Einheit und Betriebsgas 1
15 Schutzart	

3.2.2 Kalibrierschild

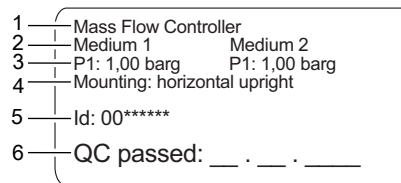


Abb. 8: Beispiel eines Kalibrierschildes

1 Variante	2 Kalibriermedium
3 Kalibrierdruck	4 Einbaulage
5 Bestellnummer	6 Kalibrierdatum

3.2.3 Konformitätskennzeichnung

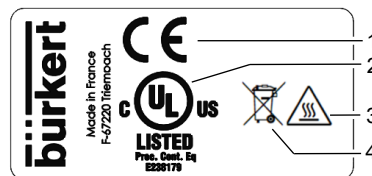


Abb. 9: Konformitätszeichen

1 CE-Kennzeichnung	2 Zertifizierungskennzeichnung für USA und/oder Kanada
3 Warnung: heiße Oberfläche	4 Hinweis zur Entsorgung

3.2.4 Symbole und Kennzeichnungen auf dem Gerät

- Erdungsanschluss
- Gleichstrom

Industrial Ethernet-Varianten

- DC-B0-58-FF-FF- Beispiel für die Kennzeichnung der MAC-Adresse
- FF
- ETH1, ETH2 Ethernet-Anschlüsse

3.3 Anzeigeelemente

3.3.1 Statusanzeige

Die Statusanzeige ändert ihre Farbe entsprechend der NAMUR-Empfehlung NE 107. Siehe [NAMUR-Modus \[▶ 16\]](#).

Die Farbe der Statusanzeige zeigt an:

- Ob die Gerätediagnose aktiv ist oder nicht. Die Diagnosefunktion ist beim Gerät aktiv und kann nicht deaktiviert werden.
- Wenn die Diagnosefunktion aktiv ist, zeigt die Statusanzeige an, ob Diagnoseereignisse generiert wurden. Wenn mehrere Diagnoseereignisse generiert wurden, zeigt die Statusanzeige das Diagnoseereignis mit der höchsten Priorität an.

Wenn die Statusanzeige blinkt, ist das Gerät in einer Benutzerschnittstelle wie der Software Bürkert Communicator-Software ausgewählt.

- ▶ Zur Lösung eines durch die Statusanzeige angezeigten Problems siehe [Störungen \[▶ 53\]](#).

3.3.2 NAMUR-Modus

Die Statusanzeige zeigt den Zustand des Geräts und seiner Peripherie in Anlehnung an NAMUR-Empfehlung 107 (NE 107).

Wenn verschiedene Meldungen vorliegen, nimmt die Statusanzeige die Farbe der am höchsten priorisierten Meldung an (rot = Ausfall = höchste Priorität).

Farbe	Farbcode	Status	Beschreibung
rot	5	Ausfall, Fehler oder Störung	Aufgrund einer Funktionsstörung im Gerät oder seiner Peripherie ist kein Normalbetrieb möglich.
orange	4	Funktionskontrolle	Am Gerät wird gearbeitet, der Normalbetrieb ist daher vorübergehend nicht möglich.
gelb	3	Außerhalb der Spezifikation	Die Umgebungsbedingungen oder Prozessbedingungen für das Gerät liegen außerhalb des spezifizierten Bereichs. Geräteinterne Diagnosen weisen auf Probleme im Gerät oder der Prozesseigenschaften hin.
blau	2	Wartungsbedarf	Das Gerät ist im Normalbetrieb, jedoch eine Funktion ist in Kürze eingeschränkt. ▶ Gerät warten
grün	1	Diagnose aktiv	Gerät ist im fehlerfreien Betrieb, die Diagnose ist aktiv.
weiß	0	Diagnose inaktiv	Gerät ist eingeschaltet, die Diagnose ist inaktiv.

Tab. 1: Statusanzeige nach NE 107

3.3.3 Netzwerk-Statusanzeige

Anwendbar für: • Industrial Ethernet-Variante

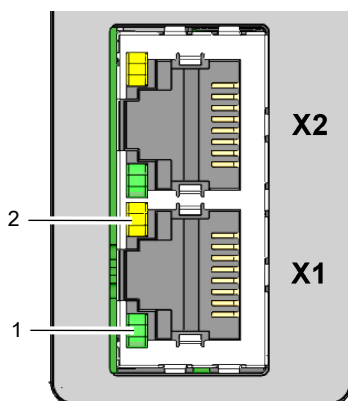


Abb. 10: Lage und Beschreibung der LEDs einer RJ45-Buchse

1 Link/Act LED (grün)	2 Link LED (gelb)
-----------------------	-------------------

3.3.4 Kommunikationsanzeige

Anwendbar für:

- Industrial Ethernet-Variante

Diese LED zeigt den Kommunikationsstatus zwischen dem Gerät und der SPS (Speicherprogrammierbare Steuerung) an.

LED-Anzeige	Beschreibung	Bedeutung
Grün	AKTIV	Verbindung zur SPS ist aktiv.
Rot	FEHLER	Verbindung zur SPS ist inaktiv.

Tab. 2: Beschreibung der Kommunikationsanzeige

3.4 Funktionsweise

3.4.1 bÜS-Serviceschnittstelle

Anwendbar für:

- Analog-Variante
- Industrial Ethernet-Variante
- RS485/Modbus RTU-Variante

Die bÜS-Serviceschnittstelle dient zur kurzfristigen Wartung des Geräts mit dem Bürkert Communicator.

Der Bürkert Communicator läuft unter Windows. Siehe [Mit dem Bürkert Communicator verbinden](#) [▶ 42]

Das als Zubehör erhältliche USB-bÜS-Interface-Set ist erforderlich. Siehe [Ersatzteile und Zubehör](#) [▶ 63]

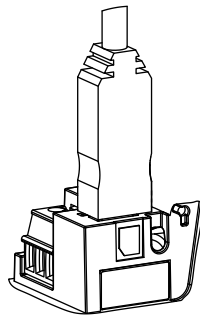


Abb. 11: büS-Stick, der in den entsprechenden Anschluss des Geräts eingesteckt wird

3.4.2 Regelventil

Anwendbar für: • MFC mit Proportionalventil

Das Regelventil ist ein direkt wirkendes, stromlos geschlossenes Proportionalventil.

Das Regelventil bietet eine Dichtschließfunktion, wenn die folgenden Bedingungen erfüllt sind:

- Das Gerät wird innerhalb des angegebenen Druckbereichs verwendet.
- Das Gerät ist mit einer Ventilsitzdichtung aus einem weichen Werkstoff wie FKM, FFKM oder EPDM ausgestattet.



Wenn die Ventilsitzdichtung aus einem harten Werkstoff wie PCTFE besteht, kann das Regelventil undicht sein.

Ventile mit einer Ventilsitzgröße von 0,05 mm oder 0,1 mm haben eine Ventilsitzdichtung aus einem harten Werkstoff.

Die Messwerte können instabil sein. Siehe [Messwert instabil \[► 59\]](#)

3.4.3 Speicherkarte



Wenn die Speicherkarte defekt oder verlorengegangen ist, kann bei der zuständigen Bürkert Vertriebsniederlassung eine neue bezogen werden.

Das Gerät ist mit einer bereits eingesetzten Speicherkarte lieferbar. Wenn das Gerät unter Spannung steht, gibt es 2 Möglichkeiten:

- Wenn gerätespezifische Daten auf der eingesetzten Speicherkarte gespeichert sind, werden diese vom Gerät übernommen. Bei Auslieferung des Geräts enthält die Speicherkarte gerätespezifische Daten. Eine Liste der gespeicherten Daten ist in Datei **Device Description File**.
- Wenn die eingesetzte Speicherkarte leer ist, lädt das Gerät seine eigenen Daten auf die Speicherkarte. Neue Speicherkarten sind leer.

Die Daten auf der Speicherkarte können auf ein anderes Gerät mit derselben Artikelnummer übertragen werden. Beispielsweise können die Daten von einem defekten Gerät auf ein neues Gerät übertragen werden.



Zum Herunterladen der Datei **Device Description File**:

- ▶ Zu <https://products.burkert.com/?type=8745> gehen
- ▶ Nach unten scrollen zu **Downloads** > **Software**

4 Technische Daten

4.1 Normen und Richtlinien

Das Gerät entspricht den einschlägigen Harmonisierungsvorschriften der EU.

In der jeweils aktuellen Fassung der EU-Konformitätserklärung sind die harmonisierten Normen aufgelistet, welche im Konformitätsbewertungsverfahren angewandt wurden.

4.2 Betriebsbedingungen

MFM – Massendurchflussmesser	
Umgebungstemperatur	-10...+50 °C
Lagertemperatur	-10...+70 °C
Schutzart (EN 60529 / IEC 60529)	IP20 ¹⁾
Mediumtemperatur	<ul style="list-style-type: none"> -10...+70 °C -10...+60 °C für Sauerstoff
Medium	Siehe Typschild Sauber und trocken. Qualitätsklassen gemäß DIN ISO 8573-1.
Betriebsdruck	Max. 22 bar
Relative Luftfeuchtigkeit	< 95 %, nicht kondensierend
MFC mit Proportionalventil	
Umgebungstemperatur	-10...+50 °C
Lagertemperatur	-10...+70 °C
Schutzart (EN 60529 / IEC 60529)	IP20 ¹⁾
Mediumtemperatur	<ul style="list-style-type: none"> -10...+70 °C -10...+60 °C für Sauerstoff
Medium	Siehe Typschild Sauber und trocken. Qualitätsklassen gemäß DIN ISO 8573-1.
Betriebsdruck	Max. 10 bar (je nach Nenndurchmesser des Proportionalventils)
Relative Luftfeuchtigkeit	< 95 %, nicht kondensierend

¹⁾ Mit korrekt angeschlossenen Kabeln bzw. Steckern und Buchsen, verifiziert durch Bürkert, nicht evaluiert durch UL.

MFC mit Motorventil	
Umgebungstemperatur	-10...+50 °C
Lagertemperatur	-10...+70 °C
Schutzart (EN 60529 / IEC 60529)	IP20 ¹⁾
Mediumtemperatur	<ul style="list-style-type: none"> -10...+70 °C -10...+60 °C für Sauerstoff
Medium	Siehe Typschild Sauber und trocken. Qualitätsklassen gemäß DIN ISO 8573-1.
Betriebsdruck	Max. 22 bar
Relative Luftfeuchtigkeit	< 95 %, nicht kondensierend

4.3 Mediendaten

MFM – Massendurchflussmesser	
Kalibriermedium	Betriebsmedium oder Luft
Massendurchflussbereich (Referenz zu N ₂ (I _N /min))	20...2500 I _N /min ²⁾
Messspanne	1:50 ³⁾
Wiederholbarkeit	± 0,1 % des Skalenendwerts
Messgenauigkeit, nach 15 Minuten Aufwärmzeit	±1.5% ⁴⁾ des Messwerts ±0.3% ⁴⁾ des Skalenendwerts
Antwortzeit (t _{95%})	< 500 ms
MFC mit Proportionalventil	
Kalibriermedium	Betriebsmedium oder Luft
Massendurchfluss-Wertebereich (bezogen auf N ₂ (I _N /min))	20...1500 I _N /min ²⁾
Messspanne	1:50 ³⁾
Wiederholbarkeit	± 0,1 % des Skalenendwerts
Messgenauigkeit, nach 15 Minuten Aufwärmzeit	±1.5% ⁴⁾ des Messwerts ±0.3% ⁴⁾ des Skalenendwerts
Ausregelzeit (t _{95%})	< 500 ms

2) Der genaue Bereich hängt von der Grundblock-Größe und vom verwendeten Gas ab. Datenblatt zum Gerätetyp beachten.

3) Größerer Messbereich auf Anfrage erhältlich.

4) Wenn das Medium vom Kalibriermedium abweicht, kann die tatsächliche Messgenauigkeit von dem im Datenblatt angegebenen Wert abweichen. Wenn Erdgas als Betriebsmedium verwendet wird, hängt die Messgenauigkeit von der Zusammensetzung des Erdgases ab, welche sich nach Herkunft und Jahreszeit verändern kann.

MFC mit Motorventil	
Kalibriermedium	Betriebsmedium oder Luft
Massendurchflussbereich (Referenz zu N2 (I _N /min))	20...2500 I _N /min ²⁾
Messspanne	1:50 ³⁾
Wiederholbarkeit	± 0,1 % des Skalenendwerts
Messgenauigkeit, nach 15 Minuten Aufwärmzeit	±2% ⁴⁾ des Messwerts ±0.5% ⁴⁾ des Skalenendwerts
Ausregelzeit (t95%)	< 5 s

Qualität des Mediums

ACHTUNG!

Das Medium muss den Qualitätskriterien entsprechen, um die folgenden Anforderungen zu erfüllen:

- ▶ Die erforderliche Messgenauigkeit des Geräts
- ▶ um die Sicherheitsanforderungen zu erfüllen
- ▶ Erfüllung der Regelungsgenauigkeit eines MFC

✓ Weitere Informationen zu den Qualitätskriterien siehe ISO 8573-1.

Kriterien	Qualitätsklasse	Wert
Maximale Teilchengröße	2	1 µm
Maximale Teilchendichte	2	1 mg/m ³
Maximaler Taupunkt unter Druck	4	3 °C
Maximaler Ölgehalt	1	0,01 mg/m ³

Tab. 3: Qualitätskriterien für das Medium, ISO 8573-1, Druckluft – Teil 1: Verunreinigungen und Reinheitsklassen.

4.4 Elektrische Daten

MFM Analog	
Betriebsspannung	24 V \pm 10 %
Leistungsaufnahme	Siehe Typschild
Analogeingang für den Messwert 0/4...20 mA	Maximale Eingangsimpedanz: 200 Ω Auflösung: 5 μ A
Analogeingang für den Messwert 0...5/10 V	Minimale Eingangsimpedanz: 20 k Ω Auflösung: 2,5 mV
Analogausgang für den Messwert 0/4...20 mA	Maximale Schleifenimpedanz: 600 Ω bei einer Betriebsspannung von 24 V DC Auflösung: 20 μ A
Analogausgang für den Messwert 0...5/10 V	Maximaler Strom: 20 mA Auflösung: 10 mV
Digitaleingang	<ul style="list-style-type: none"> • 0...0,2 V zur Aktivierung von Stufe 1 • 1...4 V zur Aktivierung von Stufe 2 • 5...28 V zur Aktivierung von Stufe 3
Relaisausgangstyp	Stromlos geschlossener Kontakt (Öffner), potenzialfrei
Maximale Nennleistungen	1 A, 30 V, 30 VA
Elektrische Anschlüsse	<ul style="list-style-type: none"> • 6-polige Klemmleiste, Raster 5,0 mm • D-Sub-DE-9-Stecker • Service büS-Schnittstelle
Mindesttemperaturbemessung des an die Feldverdrahtungs- klemmen anzuschließenden Ka- bels:	90 °C
MFM Industrial Ethernet	
Betriebsspannung	24 V \pm 10 %
Leistungsaufnahme	< 1 W
Kommunikationsschnittstelle	Industrial Ethernet: PROFINET, EtherNet/IP, EtherCAT, Modbus TCP
Elektrische Anschlüsse	<ul style="list-style-type: none"> • 3-polige Klemmleiste, Raster 3,5 mm • 2 RJ45-Buchsen • Service büS-Schnittstelle
Mindesttemperaturbemessung des an die Feldverdrahtungs- klemmen anzuschließenden Ka- bels:	90 °C

MFM RS485/Modbus RTU	
Betriebsspannung	24 V \pm 10 %
Leistungsaufnahme	< 1 W
Kommunikationsschnittstelle	Modbus RTU (Liste 0 oder 1). Der Kommunikationstyp kann mit der Software Bürkert Communicator ausgewählt werden.
Elektrische Anschlüsse	<ul style="list-style-type: none"> • D-Sub-DE-9-Stecker • Service bÜS-Schnittstelle
Mindesttemperaturbemessung des an die Feldverdrahtungsklemmen anzuschließenden Kabels:	90 °C
MFC Analog	
Betriebsspannung	24 V \pm 10 % Restwelligkeit < 2 %
Leistungsaufnahme	Siehe Typschild
Analogeingang für den Messwert 0/4...20 mA	Maximale Eingangsimpedanz: 200 Ω Auflösung: 5 μ A
Analogeingang für den Messwert 0...5/10 V	Minimale Eingangsimpedanz: 20 k Ω Auflösung: 2,5 mV
Analogausgang für den Messwert 0/4...20 mA	Maximale Schleifenimpedanz: 600 Ω bei einer Betriebsspannung von 24 V DC Auflösung: 20 μ A
Analogausgang für den Messwert 0...5/10 V	Maximaler Strom: 20 mA Auflösung: 10 mV
Digitaleingang	<ul style="list-style-type: none"> • 0...0,2 V zur Aktivierung von Stufe 1 • 1...4 V zur Aktivierung von Stufe 2 • 5...28 V zur Aktivierung von Stufe 3
Relaisausgangstyp	Stromlos geschlossener Kontakt (Öffner), potenzialfrei
Maximale Nennleistungen	1 A, 30 V, 30 VA
Elektrische Anschlüsse	<ul style="list-style-type: none"> • 6-polige Klemmleiste, Raster 5,0 mm • D-Sub-DE-9-Stecker • Service bÜS-Schnittstelle
Mindesttemperaturbemessung des an die Feldverdrahtungsklemmen anzuschließenden Kabels:	90 °C

MFC Industrial Ethernet	
Betriebsspannung	24 V \pm 10 % Restwelligkeit < 2 %
Leistungsaufnahme	Siehe Typschild
Kommunikationsschnittstelle	Industrial Ethernet: PROFINET, EtherNet/IP, EtherCAT, Modbus TCP
Elektrische Anschlüsse	<ul style="list-style-type: none"> • 3-polige Klemmleiste, Raster 3,5 mm • 2 RJ45-Buchsen • Service bÜS-Schnittstelle
Mindesttemperaturbemessung des an die Feldverdrahtungsklemmen anzuschließenden Kabels:	90 °C
MFC RS485/Modbus RTU	
Betriebsspannung	24 V \pm 10 % Restwelligkeit < 2 %
Leistungsaufnahme	Siehe Typschild
Kommunikationsschnittstelle	Modbus RTU (Liste 0 oder 1). Der Kommunikationstyp kann mit der Software Bürkert Communicator ausgewählt werden.
Elektrische Anschlüsse	<ul style="list-style-type: none"> • D-Sub-DE-9-Stecker • Service bÜS-Schnittstelle
Mindesttemperaturbemessung des an die Feldverdrahtungsklemmen anzuschließenden Kabels:	90 °C

MAN 1000338842 DE Version: G Status: RL (released | freigegeben) printed: 27.01.2025

4.5 Kommunikation

4.5.1 Industrial Ethernet: EtherCAT



Ethernet-Schnittstelle X1, X2	X1: EtherCAT IN X2: EtherCAT OUT
Azyklische Kommunikation (CoE)	SDO
Typ	Complex Slave
FMMUs	8
Sync Managers	4
Übertragungsgeschwindigkeit	100 Mbit/s
Datentransportschicht	Ethernet II, IEEE 802.3

EtherCAT® ist eine eingetragene Marke und patentierte Technologie, lizenziert durch die Beckhoff Automation GmbH, Deutschland.

4.5.2 Industrial Ethernet: EtherNet/IP

Vordefinierte Standardobjekte	Identity Object (0x01) Message Router Object (0x02) Assembly Object (0x04) Connection Manager (0x06) DLR Object (0x47) QoS Object (0x48) TCP/IP Interface Object (0xF5) Ethernet Link Object (0xF6)
DHCP	Unterstützt
BOOTP	Unterstützt
Übertragungsgeschwindigkeit	10 und 100 Mbit/s
Duplexmodi	Halbduplex, Vollduplex, Autonegotiation
MDI-Modi	MDI, MDI-X, Auto-MDI-X
Datentransportschicht	Ethernet II, IEEE 802.3
Address Conflict Detection (ACD)	Unterstützt
DLR (Ringtopologie)	Unterstützt
CIP Reset-Service	Identity Object Reset Service Typ 0 und Typ 1

4.5.3 Industrial Ethernet: Modbus TCP

Modbus-Funktionscodes	1, 2, 3, 4, 16
Übertragungsgeschwindigkeit	10 und 100 Mbit/s
Datentransportschicht	Ethernet II, IEEE 802.3

4.5.4 Industrial Ethernet: PROFINET IO

Topologieerkennung	LLDP, SNMP V1, MIB2, Physical Device
Minimale Zykluszeit	2 ms
IRT	Nicht unterstützt
MRP Medienredundanz	MRP-Client wird unterstützt
Weitere unterstützte Funktionen	DCP, VLAN Priority Tagging, Shared Device
Übertragungsgeschwindigkeit	100 Mbit/s
Datentransportschicht	Ethernet II, IEEE 802.3
PROFINET IO-Spezifikation	V2.42
Application Relations (AR)	Das Gerät kann gleichzeitig bis zu 2 IO-ARs, 1 Supervisor-AR und 1 Supervisor-DA-AR verarbeiten.

4.6 Mechanische Daten

Abmessungen	Siehe Datenblatt
Grundblock	Aluminium oder Edelstahl 1.4305
Gehäuse	Polycarbonat (PC)
Dichtung	Siehe Typschild
Statusanzeige	PMMA
Medienberührende Teile (Sensor)	1.4404, Al ₂ O ₃ , PPS GF40, Epoxidharz, Silicium, Siliciumnitrid

5 Medienanschluss



Verletzungsgefahr oder Sachschäden bei Arbeiten an Gerät oder Anlage.

- ▶ Vor Arbeiten an Gerät oder Anlage das Kapitel [Sicherheit \[▶ 8\]](#) lesen und beachten.

5.1 Mögliche Medienanschlüsse

- G-Innengewindeanschlüsse nach DIN ISO228/1
- NPT-Innengewindeanschlüsse nach ASME/ANSI B 1.20.1
- Flanschanschluss
- Anschlüsse mit Außengewinde-Vakuumverschraubungen
- Anschlüsse mit Außengewinde-Klemmringverschraubungen
- Clamp-Anschluss

5.2 Installationsverfahren



WARNUNG!

Verletzungsgefahr durch Leckage.

Bei geringem Massendurchfluss und hohem Druck sicherstellen, dass die Installation dicht ist. Die Dichtheit verhindert falsche Messungen oder die Leckage des Mediums.

Um sicherzustellen, dass die Installation dicht ist, folgende Anweisungen beachten:

- ▶ Klemmringverschraubungen verwenden. Die Klemmringverschraubungen so anbringen, dass sie keinen Spannungen ausgesetzt sind.
- ▶ Rohrleitungen mit einem an den Medienanschluss des Geräts angepassten Durchmesser und glatter Oberfläche verwenden.

ACHTUNG!

Funktionsstörungen aufgrund von Verunreinigungen.

Wenn ein verunreinigtes Medium verwendet wird, einen Filter vor dem Gerät installieren. Die Maschenweite des Filters muss geringer sein als 25 µm. Der Filter stellt eine problemlose Funktion des Geräts sicher.

5.2.1 G-Innengewindeanschlüsse



Die Rohrverschraubungen müssen an den Medienanschluss des Geräts angepasst werden. Klemmringverschraubungen sind als Zubehör verfügbar. Siehe [Ersatzteile und Zubehör \[▶ 63\]](#). Immer komplett mit einer Dichtung für jeden Medienanschluss.

Das Verfahren gilt für die von Bürkert verfügbaren Klemmringverschraubungen.

- ▶ Die Anweisungen des Herstellers der Rohrverbindungen befolgen.

Es ist keine Einlaufstrecke erforderlich.

Der Anschluss an das Rohr ist für eine Seite des Geräts erklärt. Dasselbe Verfahren gilt für die andere Seite des Geräts.

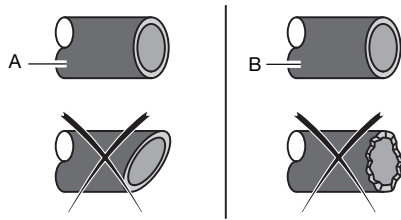


Abb. 12: Abgeschnittenes und entgratetes Rohr

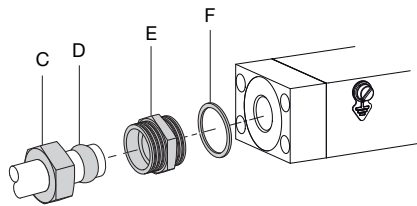


Abb. 13: Mutter und Klemmring auf dem Rohr

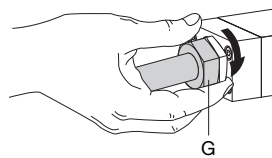


Abb. 14: Von Hand festgezogene Mutter

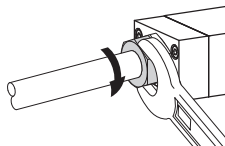


Abb. 15: Mit einem Gabelschlüssel angezogene Mutter

- ▶ Sämtliche Verunreinigungen von den Rohren und den Medien führenden Bauelementen der Installation entfernen.
- ▶ Das Rohr rechteckig abschneiden [A] und entgraten [B].
- ▶ Die Schutzkappe, die den Gewindeanschluss verschließt, entfernen.
- ▶ Die Mutter [C] und dann den Klemmring [D] auf das Rohr schieben.
- ▶ Die Dichtung [F] auf den Medienanschluss aufsetzen.
- ▶ Den Verschraubungskörper [E] in den Medienanschluss schrauben. Mit einem Drehmoment von 25...28 Nm (18,44...20,65 lbf·ft) festziehen.
- ▶ Das Rohr in den Verschraubungskörper einsetzen. Die Mutter [G] von Hand festziehen.
- ▶ Die Mutter mit einem Gabelschlüssel mit einem Drehmoment von 25...28 Nm (18,44...20,65 lbf·ft) anziehen.
- ▶ Den Medienanschluss auf der anderen Seite genau so durchführen.

5.2.2 NPT-Innengewindeanschlüsse



Die Rohrverschraubungen müssen an den Medienanschluss des Geräts angepasst werden. Klemmringverschraubungen sind als Zubehör verfügbar. Siehe [Ersatzteile und Zubehör](#) [► 63]. Immer komplett mit einer Dichtung für jeden Medienanschluss.

Das Verfahren gilt für die von Bürkert verfügbaren Klemmringverschraubungen.

- ▶ Die Anweisungen des Herstellers der Rohrverbindungen befolgen.

Es ist keine Einlaufstrecke erforderlich.

Der Anschluss an das Rohr ist für eine Seite des Geräts erklärt. Dasselbe Verfahren gilt für die andere Seite des Geräts.

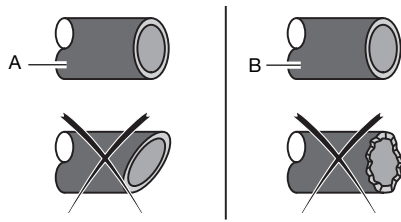


Abb. 16: Abgeschnittenes und entgratetes Rohr

- ▶ Sämtliche Verunreinigungen von den Rohren und den Medien führenden Bauelementen der Installation entfernen.
- ▶ Das Rohr rechteckig abschneiden [A] und entgraten [B].
- ▶ Die Schutzkappe, die den Gewindeanschluss verschließt, entfernen.
- ▶ Die Mutter und dann den Klemmring auf das Rohr schieben.
- ▶ Den Medienanschluss auf einer Seite des Geräts durchführen.
- ▶ Die Anweisungen des Herstellers der verwendeten Verschraubung befolgen.
- ▶ Die Drehmomentwerte des Herstellers der verwendeten Verschraubung befolgen.
- ▶ Den Medienanschluss auf der anderen Seite genau so durchführen.

5.2.3 Flanschanschlüsse

Eine Variante mit Flanschanschlüssen ist auf einer Prozessanschlussplatte des Herstellers montiert.

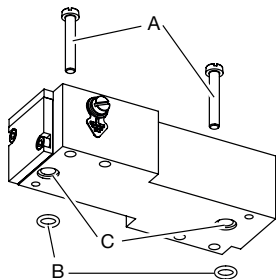


Abb. 17: Flanschanschluss mit Schrauben und O-Ring-Dichtungen

- ▶ Die mit dem Gerät gelieferten M4-Schrauben [A] und O-Ring-Dichtungen [B] verwenden.
- ▶ Die O-Ring-Dichtungen in die Aussparung [C] des Grundblocks einsetzen.
- ▶ Die Schrauben mit einem Drehmoment von 2,7...2,9 Nm (1,99...2,14 lbf-ft) festziehen.

5.2.4 Anschlüsse mit Außengewinde-Vakuumverschraubungen

- ▶ Die Schutzkappe entfernen, die den Anschluss verschließt.
- ▶ Den Medienanschluss auf einer Seite des Produkts durchführen.
- ▶ Die Anweisungen des Herstellers der verwendeten Verschraubung befolgen.
- ▶ **VORSICHT! Um Schäden an der Dichtung des Medienanschlusses zu vermeiden, darauf achten, den Sechskant mit einem zweiten Schraubenschlüssel zu arretieren.**
Die Drehmomentwerte des Herstellers der verwendeten Verschraubung befolgen.
- ▶ Den Medienanschluss auf der anderen Seite des Produkts genauso durchführen.

5.2.5 Anschlüsse mit Außengewinde-Klemmringverschraubungen

- ▶ Den Medienanschluss auf einer Seite des Geräts durchführen.
- ▶ Die Anweisungen des Herstellers der verwendeten Verschraubung befolgen.

- ▶ **VORSICHT! Um Schäden an der Dichtung des Medienanschlusses zu vermeiden, darauf achten, den Sechskant mit einem zweiten Schraubenschlüssel zu arretieren.**
Die Drehmomentwerte des Herstellers der verwendeten Verschraubung befolgen.
- ▶ Den Medienanschluss auf der anderen Seite des Geräts genauso durchführen.

5.2.6 Clamp-Anschlüsse

- ▶ Die Schutzkappe entfernen, die den Gewindeanschluss verschließt.
- ▶ Den Medienanschluss auf einer Seite des Produkts durchführen.
- ▶ Die Anweisungen des Herstellers der verwendeten Verschraubung befolgen.
- ▶ Den Medienanschluss auf der anderen Seite des Produkts genauso durchführen.

6 Elektrischer Anschluss



Verletzungsgefahr oder Sachschäden bei Arbeiten an Gerät oder Anlage.

- ▶ Vor Arbeiten an Gerät oder Anlage das Kapitel [Sicherheit](#) [▶ 8] lesen und beachten.

6.1 Weitere Unterlagen

- Gerätebeschreibungsdatei und Objektbeschreibung für den betreffenden Typ (herunterladen von country.burkert.com).
- Gerätespezifische Hilfe in der Software Bürkert Communicator.

6.2 Verkabelung der Variante Analog mit D-Sub-DE-9-Stecker

ACHTUNG!

Anforderungen für den ordnungsgemäßen Betrieb des Geräts.

- ▶ Ein Netzteil mit ausreichender Leistung verwenden.
- ▶ Nur abgeschirmte Kabel verwenden.
- ▶ Jedes Kabelende an die Funktionserde anschließen.
- ▶ Bei einem MFC auf die maximal zulässige Restwelligkeit der Betriebsspannung achten (Restwelligkeit < 2 %).

ACHTUNG!

Versionen mit UL-Zulassung müssen auf eine der folgenden Arten versorgt werden:

- ▶ „Limited Energy Circuit" (LEC), gemäß UL/IEC61010-1
- ▶ "Limited Power Source" (LPS), gemäß UL / IEC60950
- ▶ SELV / PELV mit UL-zugelassenem Überstrom-Schutz, ausgelegt nach UL/IEC61010-1, Tabelle 18 (z. B. Block PM-0124-020-0)
- ▶ NEC-Klasse-2-Netzteil



Der Kabelschirm ist mit dem Gehäuse des D-Sub-DE-9-Steckers verbunden.

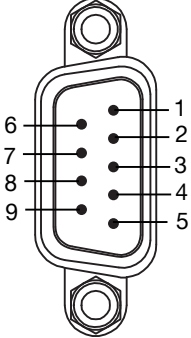
MFM – Massendurchflussmesser

D-Sub-DE-9-Stecker	Steckstift	Belegung
	1	Digitaleingang
	2	GND für den Digitaleingang und die Spannungsversorgung
	3	+24 V $\overline{=}$
	4	Relais, stromlos geschlossener Kontakt (Öffner)
	5	Relais, Referenzkontakt
	6	Nicht belegt
	7	Nicht belegt
	8	Analogausgang für den Messwert
	9	GND für den Analogausgang
Gehäuse		FE

Tab. 4: Anschlussbelegung für D-Sub-DE-9-Stecker

- ▶ D-Sub-DE-9-Buchse entsprechend der Anschlussbelegung verkabeln.
- ▶ D-Sub-DE-9-Buchse mit dem D-Sub-DE-9-Stecker verbinden.
- ▶ Die Schrauben mit einem Anziehdrehmoment von 0,5...0,6 Nm (0,37...0,44 lbf·ft) festziehen.
- ▶ Die Funktionserde des Geräts anschließen. Siehe [Die Funktionserde anschließen \[▶ 40\]](#)

MFC

D-Sub-DE-9-Stecker	Steckstift	Belegung
	1	Digitaleingang
	2	GND für den Digitaleingang und die Spannungsversorgung
	3	+24 V $\overline{=}$
	4	Relais, stromlos geschlossener Kontakt (Öffner)
	5	Relais, Referenzkontakt
	6	Sollwerteingang
	7	GND für den Sollwerteingang
	8	Analogausgang für den Messwert
	9	GND für den Analogausgang
Gehäuse		FE

Tab. 5: Anschlussbelegung für D-Sub-DE-9-Stecker

- ▶ D-Sub-DE-9-Buchse entsprechend der Anschlussbelegung verkabeln.
- ▶ D-Sub-DE-9-Buchse mit dem D-Sub-DE-9-Stecker verbinden.
- ▶ Die Schrauben mit einem Anziehdrehmoment von 0,5...0,6 Nm (0,37...0,44 lbf·ft) festziehen.
- ▶ Die Funktionserde des Geräts anschließen. Siehe [Die Funktionserde anschließen \[▶ 40\]](#)

6.2.1 Digitaleingang

Der D-Sub-DE-9-Steckverbinder hat einen Digitaleingang. Ein Digitaleingang dient dazu, eine Funktion aus der Ferne auszulösen.

Verfügbare Funktionen am MFM

- Zurücksetzen des Zählers für das aktive Gas.
- Auswahl, welches von 3 Gasen das aktive Gas ist.

Verfügbare Funktionen am MFC

- Starten der Autotune-Funktion.
- Auslösen der Fernsteuerung des Antriebs oder Auslösen der Steuerung des Antriebs durch das Gerät.
- Zurücksetzen des Zählers für das aktive Gas.
- Auswahl, welches der 3 Gase das aktive Gas ist.

Gerät	Standardzuordnung
MFM	Keine Zuordnung
MFC	Autotune starten

Tab. 6: Standardmäßige Zuordnung des Digitaleingangs

- ▶ Zur Auswahl der Funktion, die über den Digitaleingang aus der Ferne ausgelöst wird, den Bürkert Communicator verwenden. Dem Digitaleingang kann nur eine der verfügbaren Funktionen zugeordnet werden.

Eine Funktion hat 1, 2 oder 3 mögliche Schaltstufen. Besitzt eine Funktion mehrere Schaltstufen, so löst jede Schaltstufe eine andere Aktion aus. Die folgende Tabelle gibt die Aktionen an, die den Schaltstufen zugeordnet sind, und wie jede Ebene aktiviert wird.

Funktion	Stufe 1 ⁵⁾	Stufe 2 ⁶⁾	Stufe 3 ⁷⁾
MFC: Autotune starten	Löst die Funktion aus	Nicht belegt	Nicht belegt
MFC: Aktorsteuerung	Löst das Schließen des Antriebs aus	Löst den normalen Betriebsmodus aus	Löst das Öffnen des Antriebs aus
MFC: Sollwertquelle	Löst Steuerbetrieb aus	Löst Analoge Sollwertvorgabe aus	Löst Gespeicherter Sollwert aktiv aus
MFC: Aktor schließen	Löst die Funktion aus	Löst den normalen Betriebsmodus aus	Nicht belegt
Starte Nullpunktgleich	Nicht belegt	Nicht belegt	Löst die Funktion aus
Zähler zurücksetzen	Nicht belegt	Nicht belegt	Löst die Funktion aus
Mediumsauswahl	Medium 3	Medium 1	Medium 2
Gasauswahl	Wechselt zu Gas Nummer 2	Wechselt zu Gas Nummer 1	Wechselt zu Gas Nummer 3

Tab. 7: Von den Schaltstufen ausgelöste Aktionen

6.2.2 Relais-Ausgang

Der D-Sub-DE-9-Steckverbinder hat einen Relais-Ausgang.

5) Aktivierung: Den Digitaleingang mit der Erdung des Digitaleingangs kurzschließen

6) Aktivierung: 1...4 V $\overline{\text{---}}$ (alternativ: nicht verbunden)

7) Aktivierung: 5...28 V $\overline{\text{---}}$

MFM – Massendurchflussmesser

Das Schalten des Relais kann eines der folgenden Ereignisse anzeigen:

- Ein Warnhinweis wurde erzeugt. Ist beispielsweise die Betriebsspannung zu hoch, wird ein Warnhinweis erzeugt.
- Eine Fehlermeldung wurde erzeugt. Wird beispielsweise ein Sensorfehler erkannt, wird eine Fehlermeldung erzeugt.

MFC

Das Schalten des Relais kann eines der folgenden Ereignisse anzeigen:

- Ein Warnmeldung wurde erzeugt. Wenn zum Beispiel die Versorgungsspannung zu hoch ist, wird eine Warnmeldung erzeugt.
- Eine Fehlermeldung wurde erzeugt. Wird beispielsweise ein Sensorfehler erkannt, so wird eine Fehlermeldung generiert.
- Der Sollwert kann nicht erreicht werden.
- Das Gerät führt eine automatische Abstimmung durch.
- **Sollwertquelle** hat sich geändert.

Gerät	Standardzuordnung
MFM	Keine Zuordnung
MFC	Der Sollwert kann nicht erreicht werden

Tab. 8: Standardmäßige Zuordnung des Relais-Ausgangs

- ▶ Zur Auswahl der dem Relais-Ausgang zugeordneten Ereignisse die Software Bürkert Communicator verwenden. Dem Relais-Ausgang können mehrere Ereignisse zugeordnet werden.

6.3 Variante Analog mit einer 6-poligen Klemmleiste verdrahten.

ACHTUNG!

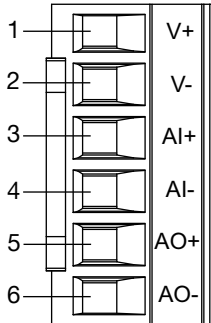
Anforderungen für einen ordnungsgemäßen Betrieb des Geräts.

- ▶ Ein Netzteil mit ausreichender Leistung verwenden.
- ▶ Nur geschirmte Kabel verwenden.
- ▶ Jedes Kabelende an die Funktionserde anschließen.
- ▶ Bei einem MFC auf die maximal zulässige Restwelligkeit der Betriebsspannung achten (Restwelligkeit < 2 %).

ACHTUNG!

Versionen mit UL-Zulassung müssen auf eine der folgenden Arten versorgt werden:

- ▶ „Limited Energy Circuit" (LEC), gemäß UL/IEC61010-1
- ▶ "Limited Power Source" (LPS), gemäß UL / IEC60950
- ▶ SELV / PELV mit UL-zugelassenem Überstrom-Schutz, ausgelegt nach UL/IEC61010-1, Tabelle 18 (z. B. Block PM-0124-020-0)
- ▶ NEC-Klasse-2-Netzteil

6-polige Klemmleiste	Steckstift	Belegung
	1	+24 V \equiv
	2	GND
	3	Sollwertanalogeingang +
	4	Sollwertanalogeingang GND
	5	Istwertanalogausgang +
	6	Istwertanalogausgang GND

Tab. 9: Anschlussbelegung 6-polige Klemmleiste

- ▶ Leiter verbinden.
- ▶ Schrauben festziehen (Anziehdrehmoment 0,5...0,6 Nm bzw. 0,37...0,44 lbf·ft).
- ▶ Das Gerät erden. Siehe [Die Funktionserde anschließen \[▶ 40\]](#)

6.4 Variante Industrial Ethernet verdrahten:

ACHTUNG!

Anforderungen für den ordnungsgemäßen Betrieb des Geräts.

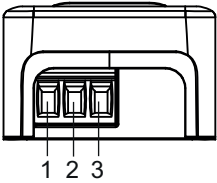
- ▶ Ein Netzteil mit ausreichender Leistung verwenden.
- ▶ Nur geschirmte Industrial-Ethernet-Kabel der Kategorie CAT-5e oder höher verwenden.
- ▶ Jedes Kabelende an die Funktionserde anschließen.
- ▶ Bei einem MFC auf die maximal zulässige Restwelligkeit der Betriebsspannung achten (Restwelligkeit < 2 %).

ACHTUNG!

Versionen mit UL-Zulassung müssen auf eine der folgenden Arten versorgt werden:

- ▶ „Limited Energy Circuit“ (LEC), gemäß UL/IEC61010-1
- ▶ "Limited Power Source" (LPS), gemäß UL / IEC60950
- ▶ SELV / PELV mit UL-zugelassenem Überstrom-Schutz, ausgelegt nach UL/IEC61010-1, Tabelle 18 (z. B. Block PM-0124-020-0)
- ▶ NEC-Klasse-2-Netzteil

Spannungsversorgung und Funktionserde verdrahten

3-pin terminal strip	Pin	Belegung
	1	FE (Funktionserde)
	2	DGND
	3	+24 V \equiv

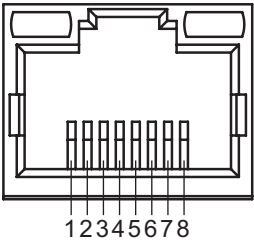
Tab. 10: Anschlussbelegung der 3-poligen Klemmleiste auf dem Gerät

- ▶ Die Geräteabdeckung öffnen.
- ▶ Die Leiter gemäß der Abbildung anschließen.
- ▶ Das Gerät erden. Siehe [Die Funktionserde anschließen \[▶ 40\]](#)
- ▶ Die Schrauben mit einem Drehmoment von 0.22...0.25 N (0.16...0.18 lbf-ft.) festziehen.

Industrial Ethernet anschließen

Die Kabelabschirmung wird über das Gehäuse des Kabelsteckers angeschlossen.

Beide RJ45-Anschlüsse haben die gleiche Anschlussbelegung.

RJ45	Pin	Belegung
	1	TX+
	2	TX-
	3	RX+
	4	N. C.
	5	N. C.
	6	RX-
	7	N. C.
	8	N. C.
Gehäuse		FE

Tab. 11: Anschlussbelegung eines RJ45-Anschlusses auf dem Gerät

- ▶ Wenn ein anderes Protokoll als EtherCAT verwendet wird, ein Ethernet-Kabel mit einem oder beiden Anschlüssen verbinden.
- ▶ Wenn das EtherCAT-Protokoll verwendet wird, das eingehende Ethernet-Kabel (von der SPS kommend) mit dem ETH1-Anschluss und das ausgehende Ethernet-Kabel mit dem ETH2-Anschluss verbinden.

6.5 Netzwerkparameter ändern

Anwendbar für: • Industrial Ethernet-Variante



Die Industrial Ethernet-Varianten Ethernet/IP und ModbusTCP haben standardmäßig die gleiche IP-Adresse 192.168.1.100, Profinet-Geräte haben standardmäßig 0.0.0.0.

- ▶ Vor der Inbetriebnahme des Geräts, Netzwerkparameter ändern.
- ▶ Wenn mehrere Geräte an das gleiche Industrial-Ethernet-Netzwerk angeschlossen werden müssen, jeweils ein Gerät anschließen und dessen Netzwerkparameter ändern.

6.5.1 Über den Produkt-Webserver

ACHTUNG!

Sicherheitsrisiko durch Standardpasswörter.

Unbefugte Personen können sich auf dem Webserver anmelden und die Parameter ändern.

- ▶ Standardpasswörter ändern.
- ▶ Wenn der Webserver nicht benötigt wird, den Zugriff mit der Software Bürkert Communicator deaktivieren. Siehe [Konfiguration mit Bürkert Communicator](#) [▶ 42]

Voraussetzungen:

- Die Industrial Ethernet-Variante ist kein EtherCAT
- Digitales Gerät (PC, Tablet, ...) mit einem Webbrowser.
- Möglicherweise ein USB-Ethernet-Adapter.
- ▶ Gerät über ein Ethernet-Kabel mit dem digitalen Gerät verbinden. Alternativ das Gerät mit einem USB-Ethernet-Adapter mit dem PC verbinden.
- ▶ Digitales Gerät und Gerät einschalten.
- ▶ Wenn das Gerät über einen USB-Ethernet-Adapter mit dem digitalen Gerät verbunden wurde, die IP-Adresse des USB-Ethernet-Adapters konfigurieren. Andernfalls die IP-Adresse der Netzwerkkarte des digitalen Geräts konfigurieren.
- ▶ IP-Adresse auf 192.168.1.xxx ändern, wobei xxx nicht 100 ist.
- ▶ Webbrowser öffnen. In der Adresszeile des Webbrowsers 192.168.1.100 eingeben.
 - ✓ Die Startseite des Webserver wird geöffnet. Einige Gerätedaten werden angezeigt.
- ▶ Eine Webserver-Sitzung öffnen, um die Netzwerkparameter des Geräts zu konfigurieren
- ▶ Wenn keine automatische Aufforderung zum Einloggen angezeigt wird, **Anmelden** wählen.
- ▶ **Benutzername:** admin eingeben
- ▶ **Benutzerpasswort:** admin eingeben
- ▶ **Anmelden** anklicken.
- ▶ Standardpasswörter durch benutzerdefinierte Passwörter ersetzen.
- ▶ Netzwerkparameter des Geräts ändern.
- ▶ **Industrielle Kommunikation** > **Konfiguration** wählen.
- ▶ Gewünschte Parameter ändern.
- ▶ Zum Speichern der Änderungen, **Übernehmen** wählen.
- ▶ Um die Parameter zu aktualisieren, **Neu starten** wählen.
- ✓ Das Gerät startet neu.
- ✓ Die Netzwerkparameter des Geräts werden geändert.

6.5.2 Mit der Software Bürkert Communicator

- ▶ Das Gerät mit der Software Bürkert Communicator verbinden. Siehe [Konfiguration mit Bürkert Communicator \[▶ 42\]](#).
- ▶ Netzwerkparameter des Geräts ändern.
- ▶ **Industrielle Kommunikation** > **Parameterwählen**.
- ▶ Gewünschte Parameter ändern.
- ▶ Das Gerät neu starten, um die Parameter zu aktualisieren.
- ✓ Das Gerät startet neu.
- ✓ Die Netzwerkparameter des Geräts werden geändert.

6.6 Die Variante RS485/Modbus RTU verdrahten

ACHTUNG!

Anforderungen für den ordnungsgemäßen Betrieb des Geräts.

- ▶ Ein Netzteil mit ausreichender Leistung verwenden.
- ▶ Nur abgeschirmte Kabel verwenden.
- ▶ Jedes Kabelende an die Funktionserde anschließen.
- ▶ Bei einem MFC auf die maximal zulässige Restwelligkeit der Betriebsspannung achten (Restwelligkeit < 2 %).

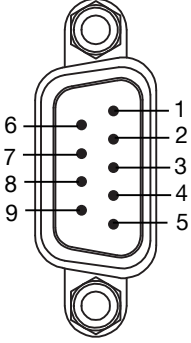
ACHTUNG!

Versionen mit UL-Zulassung müssen auf eine der folgenden Arten versorgt werden:

- ▶ „Limited Energy Circuit“ (LEC), gemäß UL/IEC61010-1
- ▶ "Limited Power Source" (LPS), gemäß UL / IEC60950
- ▶ SELV / PELV mit UL-zugelassenem Überstrom-Schutz, ausgelegt nach UL/IEC61010-1, Tabelle 18 (z. B. Block PM-0124-020-0)
- ▶ NEC-Klasse-2-Netzteil



Der Kabelschirm ist mit dem Gehäuse des D-Sub-DE-9-Anschlusses (männlich) verbunden.

D-Sub-DE-9-Stecker	Pin	Belegung
	1	Nicht verwendet
	2	GND
	3	+24 V \equiv
	4	Nicht verwendet
	5	Nicht verwendet
	6	TX+ (RS485-Y) * Brücke mit Pin 9 für Half-Duplex
	7	TX- (RS485-Z) *Brücke mit Pin 8 für Half-Duplex
	8	RX- (RS485-B)
	9	RX+ (RS485-A)
Gehäuse	FE	

Tab. 12: Anschlussbelegung des D-Sub-DE-9-Steckers auf dem Gerät

- ▶ D-Sub-DE-9-Buchse entsprechend der Pinbelegung verdrahten.
- ▶ D-Sub-DE-9-Buchse mit dem D-Sub-DE-9-Stecker verbinden.
- ▶ Die Schrauben mit einem Drehmoment von 0,5...0,6 N·m (0,37...0,44 lbf·ft) festziehen.
- ▶ Die Funktionserde des Geräts anschließen. Siehe [Die Funktionserde anschließen](#) [▶ 40]

6.7 Die Funktionserde anschließen



WARNUNG!

Entzündungs- und Brandgefahr auf Grund elektrostatischer Entladung.

Bei einer elektrostatischen Entladung des Geräts können sich brennbare Gasdämpfe entzünden.

- ▶ Um zu verhindern, dass sich elektrostatische Ladung aufbaut, das Gehäuse mit der Funktionserde verbinden.
- ▶ Wenn keine Funktionserde angeschlossen ist, werden die Anforderungen der EMV-Richtlinie nicht erfüllt.

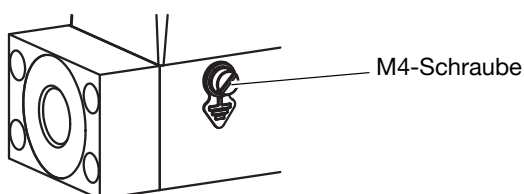


Abb. 18: Position der M4-Schraube für den Anschluss der Funktionserde

- ▶ Das verwendete grün-gelbe Erdungskabel sollte so kurz wie möglich sein. Der Kabelquerschnitt muss mindestens dem Querschnitt des Versorgungsspannungskabels entsprechen.
- ▶ Mit einem 6,5-mm-Schlitzschraubendreher die M4-Schraube lösen.
- ▶ Das grün-gelbe Kabel der Funktionserde mit einem Kabelschuh an der M4-Schraube befestigen.
- ▶ Die M4-Schraube mit einem Drehmoment von 1,8...2 Nm (1,33...1,47 lbf·ft) festziehen.

7 Inbetriebnahme



Verletzungsgefahr oder Sachschäden bei Arbeiten an Gerät oder Anlage.

- ▶ Vor Arbeiten an Gerät oder Anlage das Kapitel [Sicherheit](#) [▶ 8] lesen und beachten.
-

7.1 Inbetriebnahme

- ▶ Die medienführende Rohrleitung mit Druck beaufschlagen.
 - ▶ Die Rohrleitung bei Kalibrierdruck mit dem Medium spülen.
 - ▶ Die Rohrleitung vollständig entlüften.
 - ▶ Kontrollieren, ob die Speicherkarte eingesetzt ist.
 - ▶ Das Gerät mit Spannung versorgen.
 - ▶ Wenn es sich bei dem Gerät um einen MFC handelt und das Betriebsmedium nicht das Kalibriermedium ist oder wenn sich die Druckbedingungen geändert haben, die Funktion Autotune ausführen. Siehe [Optimieren der Regelungsparameter \(MFC\)](#) [▶ 47]
- ✓ Das Gerät funktioniert normal.

8 Konfiguration mit Bürkert Communicator

8.1 Einstellwerkzeuge



Der MassFlowCommunicator ist eine weitere PC-Software, die nicht mit dem Gerät kompatibel ist. Die Software MassFlowCommunicator kann nicht zum Konfigurieren oder Bedienen des Geräts verwendet werden.

Die Einstellungen können mit der Software Bürkert Communicator Typ 8920 vorgenommen werden.

- ▶ Das Gerät mit dem Bürkert Communicator verbinden. Siehe [Mit dem Bürkert Communicator verbinden \[▶ 42\]](#)
- ▶ Allgemeine Informationen zur Software Bürkert Communicator enthält die Bedienungsanleitung für Typ 8920.

8.2 Mit dem Bürkert Communicator verbinden

Anwendbar für:	<ul style="list-style-type: none">• Analog-Variante• Industrial Ethernet-Variante• RS485/Modbus RTU-Variante
----------------	--

- ▶ Das USB-büS-Interface-Set mit der Artikelnummer 00772551 verwenden.
- ▶ Die neueste Version der Software Bürkert Communicator Typ 8920 von country.burkert.com herunterladen.
- ▶ Die Bürkert Communicator-Software auf einem PC installieren. Während der Installation darf der büS-Stick nicht am PC eingesteckt sein.
- ▶ Die Teile des USB-büS-Interface-Sets montieren.



Abb. 19: Montierte Teile des USB-büS-Interface-Sets.

- ▶ Den Abschlusswiderstandsschalter des büS-Sticks auf ON stellen.
- ▶ Den büS-Stick in einen USB-Anschluss des PCs stecken.
- ▶ Das Gerät mit Spannung versorgen. Siehe [Elektrischer Anschluss \[▶ 31\]](#)
- ▶ Den Micro-USB-Stecker in die büS-Schnittstelle für den Bürkert Communicator stecken.
- ▶ Warten, bis der Windows-Treiber des büS-Sticks vollständig auf dem PC installiert wurde.
- ▶ Den Bürkert Communicator starten.



- ▶ Im Bürkert Communicator auf klicken, um die Kommunikation mit dem Gerät herzustellen.
✓ Ein Fenster erscheint.
- ▶ **Über USB verbinden (bÜS-Stick)** auswählen.
- ▶ Anschluss **Bürkert USB bÜS stick** wählen, auf **Fertigstellen** klicken und warten, bis das Gerätesymbol in der Liste der Geräte erscheint.
- ▶ Im Navigationsbereich auf das dem Gerät zugeordnete Symbol klicken. Das Gerätemenü erscheint.

8.3 Industrial Ethernet-Adresse einstellen

- ▶ Zum Einstellen der Feldbusadresse den Bürkert Communicator verwenden.
- ▶ Oder die Benutzeroberfläche der SPS verwenden, mit der das Gerät verbunden ist.
- ▶ Wenn die Adresse geändert wird, und um Fehlfunktionen des Geräts zu vermeiden, das Gerät durch Unterbrechen und Wiederherstellen der Versorgungsspannung neu starten.

8.4 Funktionen

8.4.1 Abschaltgrenzwert

Anwendbar für: • MFC

Ein Abschaltgrenzwert gewährleistet die Dichtschließfunktion des Regelventils (außer bei Ventilen mit PCTFE-Sitzdichtung). Wenn der Sollwert unter dem Abschaltgrenzwert (**Regler** > **Parameter** > **Sollwert**) liegt, wird das Steuersignal für das Ventil auf 0 % gesetzt.

Der verwendete Sollwert hängt von der Sollwertquelle (**Regler** > **Parameter** > **Sollwert**) ab.

Je nach Messspanne (**Sensor** > **Parameter**) wird der verwendete Sollwert auf Null gesetzt:

Messspanne > 2 %	Grenzwert = Messspanne – 1 %
Messspanne <= 2 %	Grenzwert = Messspanne * 0,5

Tab. 13: Abnehmender Sollwert

Messspanne > 2 %	Grenzwert = Messspanne -0,5 %
Messspanne <= 2 %	Grenzwert = Messspanne * 0,75

Tab. 14: Zunehmender Sollwert

Wenn der Abschaltgrenzwert deaktiviert (Null) und der verwendete Sollwert = 0 ist, bleibt der Regler im geschlossenen Regelkreis, bis der Istwert für den Durchfluss (nur durch den x-Filter-Steuereingang gefiltert) < Messspanne * 0,25

8.4.2 Spülmodus

Anwendbar für:

- Industrial Ethernet-Variante
- RS485/Modbus RTU-Variante



MFC: Wenn das integrierte Ventil vollständig geöffnet ist, steigt die interne Gerätetemperatur. Wenn die interne Gerätetemperatur steigt, kann das Gerät beschädigt werden.

- ▶ Das Ventil nicht länger als 10 min vollständig geöffnet lassen.

Das Ventil kann auf folgende Weise vollständig geöffnet werden:

- ▶ Einen azyklischen Befehl an das Gerät senden,
- ▶ oder einen zyklischen Befehl mit der doppelten Nenndurchflussgeschwindigkeit senden.

8.5 Benutzerdefinierte Anpassung

Im Auslieferungszustand ist das Gerät vom Hersteller kalibriert.

Mit der Software Bürkert Communicator kann ein Anpassungsvorgang mit bis zu 32 Kalibrierpunkten definiert werden.

Dieser Vorgang ist im gerätespezifischen **Dokumente und Tools** des Bürkert Communicator beschrieben.

- ▶ Das Gerät mit dem Bürkert Communicator verbinden. Siehe [Mit dem Bürkert Communicator verbinden \[▶ 42\]](#)

8.6 Nullpunktjustierung

Zur Anpassung der Sensorkennlinie an die aktuellen Gegebenheiten (Montage-/Einbaulage, Medium, Betriebsdruck) ist eine Nullpunktjustierung möglich. Das Gerät wird in jedem Fall in horizontaler Einbaulage kalibriert. Es kann auch eine andere Einbaulage verwendet werden. Anschließend kann eine Nullpunktjustierung erforderlich sein.

- ▶ Die Kommunikation mit dem Bürkert Communicator starten. Siehe [Mit dem Bürkert Communicator verbinden \[▶ 42\]](#)
- ▶ Das Gerät wählen.
- ▶ **Sensor > Diagnose > Starte Nullpunktgleich** wählen.

✓ Der Vorgang beginnt.

✓ Das Gerät schaltet den Namur-Status auf orange.

8.7 Sollwertquellen und Betriebsarten

Anwendbar für: • MFC

Der Prozesssollwert kann durch verschiedene Quellen eingestellt werden. Es kann ausgewählt werden, welche Quelle jeweils aktiv ist. Die Quelle für den Sollwert kann während des Betriebs geändert werden. Bei einer Änderung der Sollwertquelle wird die Betriebsart des MFC geändert.

Wenn das Gerät zum ersten Mal mit Strom versorgt wird, wechselt das Gerät in eine kurze Initialisierungsphase und schaltet dann in die normale Betriebsart um.

- ▶ Das Gerät mit dem Bürkert Communicator verbinden. Siehe [Mit dem Bürkert Communicator verbinden \[▶ 42\]](#).
- ▶ Gerät auswählen.
- ▶ **Regler > Parameter > Sollwert > Sollwertquelle** wählen.



Sollwertquelle wird nach einem Neustart beibehalten, außer wenn die gewählte Sollwertquelle **Manueller Sollwert** oder **Systemanalyse** ist.

Sollwertquelle	Beschreibung	Betriebsmodus
Analoge Sollwertvorgabe Nur Variante Analog	Der Sollwert wird über den Analogeingang vorgegeben.	Normaler Betriebsmodus (Closed-loop)
Automatisch Nur Variante Industrial Ethernet	Der Sollwert wird über den Feldbus eingestellt. Wenn verschiedene Feldbusteilnehmer gleichzeitig einen Sollwert für das Gerät vorgeben, wird immer der zuletzt eingestellte Wert verwendet.	Normaler Betriebsmodus (Closed-loop)
Manueller Sollwert	Für die manuelle Vorgabe eines Sollwerts zu Testzwecken oder um sicherzustellen, dass der Sollwert nicht durch andere Feldbusteilnehmer überschrieben wird.	Normaler Betriebsmodus (Closed-loop)
Gespeicherter Sollwert	Zur Verwendung eines fest eingestellten Sollwerts (w). Wenn das Gerät neu gestartet wird, bleibt der feste Sollwert aktiv.	Normaler Betriebsmodus (Closed-loop)
Steuerbetrieb	Zur direkten Vorgabe der Sollposition (y) an den Stellantrieb. Der im Menü Stellglied > Parameter > Stellgröße vorgegebene Wert ist die verwendete Sollposition (y). Ein Neustart des Geräts setzt die Sollposition (y) auf Null.	Steuerbetrieb (Open Loop)
Systemanalyse	Das Gerät arbeitet in der normalen Betriebsart, aber entsprechend einer vordefinierten chronologischen Sequenz mit Sollwerten. Das resultierende Diagramm in Verbindung mit der grafischen Darstellung der Prozesswerte verwenden, um das System mit der Software Bürkert Communicator zu analysieren.	Systemanalyse

Tab. 15: Sollwertquellen und Betriebsmodus

8.8 Betriebsmodus

Anwendbar für: • MFC

Wenn das Gerät zum ersten Mal mit Strom versorgt wird, wechselt das Gerät in eine kurze Initialisierungsphase und schaltet dann in die normale Betriebsart um.

Bedienebene	Siehe
Variante Industrial Ethernet: Automatisch	Normalbetrieb [▶ 46]
Variante Analog: Analoger Sollwert	Normalbetrieb [▶ 46]
Manueller Sollwert	Die Quelle für den Sollwert auswählen [▶ 48]
Gespeicherter Sollwert	Die Quelle für den Sollwert auswählen [▶ 48]
Steuerbetrieb	Die Quelle für den Sollwert auswählen [▶ 48]
Systemanalyse	Die Quelle für den Sollwert auswählen [▶ 48]

Tab. 16: Mögliche Betriebsarten in der Software Bürkert Communicator

- ▶ Zum Ändern der Betriebsart die Quelle für die Sollwerte ändern. Siehe [Die Quelle für den Sollwert auswählen \[▶ 48\]](#)

Die Betriebsart bleibt nach einem Geräteneustart erhalten, außer wenn das Gerät die Funktion **Systemanalyse** ausführt.

8.9 Normalbetrieb

Anwendbar für: • MFC

Beim erstmaligen Einschalten des Geräts ist der Normalbetrieb aktiv.



Wenn die Ventilsitzdichtung aus einem harten Werkstoff wie PCTFE besteht, kann das Regelventil undicht sein.

Ventile mit einer Ventilsitzgröße von 0,05 mm oder 0,1 mm haben eine Ventilsitzdichtung aus einem harten Werkstoff.

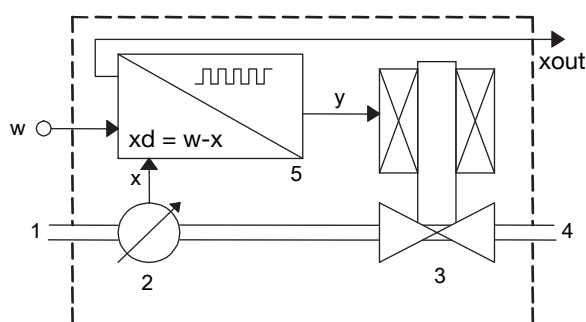


Abb. 20: Funktionsschema des MFCs mit Regelventil

1 Medieneingang	2 Sensor
3 Regelventil	4 Medienausgang
5 Elektronik	x gemessener Wert des Massendurchflusses
y Sollposition der Pumpe	w Sollwert des Massendurchflusses

Der Sensor misst den Massendurchfluss und vergleicht den gemessenen Wert x mit dem Sollwert w . Das Gerät berechnet den Stellungssollwert y der Pumpe.

- Handelt es sich bei dem Aktor um ein Regelventil, dann bestimmt der Stellungssollwert y das Öffnen des Regelventils. Wenn zum Beispiel der Stellungssollwert y gleich 10 % ist, dann beträgt die Öffnung des Regelventils 10 %.

Der Übertragungsweg des Sollwerts w und des Messwerts der Durchflussgeschwindigkeit ist vom Gerät abhängig.

- ▶ Wenn sich die Betriebsbedingungen geändert haben, müssen die Regelungsparameter angepasst werden. Siehe [Optimieren der Regelungsparameter \(MFC\) \[▶ 47\]](#)
- ▶ Zum Ändern der Betriebsart die Quelle für die Sollwerte ändern. Siehe [Die Quelle für den Sollwert auswählen \[▶ 48\]](#)

8.9.1 Variante Analog

Nachdem die Betriebsspannung angelegt ist, wechselt das Gerät in eine kurze Initialisierungsphase und schaltet dann in die normale Betriebsart um. Die normale Betriebsart bei der Variante Analog ist die Betriebsart **Analoger Sollwert**.

- Der Sollwert w wird über den Sollwert-Analogeingang entsprechend den Bereichen in der folgenden Tabelle übertragen.
- Der Messwert des Durchflusses wird über den Analogausgang entsprechend den Bereichen in der folgenden Tabelle übertragen.

Analogausgangsbereich	Minimaler Wert der Eingangs- und Ausgangsbereiche	Maximaler Wert der Eingangs- und Ausgangsbereiche
4...20 mA	4 mA, $w = 0 \%$	20 mA, $w = 100 \%$
0...20 mA	0 mA, $w = 0 \%$	20 mA, $w = 100 \%$
0...5 V \equiv	0 V, $w = 0 \%$	5 V, $w = 100 \%$
0...10 V \equiv	0 V, $w = 0 \%$	10 V, $w = 100 \%$

Tab. 17: Analogeingangsbereiche und Analogausgangsbereiche

8.9.2 Industrial Ethernet-Variante

Nach Anlegen der Betriebsspannung befindet sich das Gerät in einer kurzen Initialisierungsphase und wechselt dann in den Betriebsmodus **Automatisch**.

- ▶ Zum Ändern des Regelbetriebs, d. h. der Quelle für die Sollwerte. Siehe [Die Quelle für den Sollwert auswählen \[▶ 48\]](#)
- ▶ Zum Ändern der Regelparameter die Bürkert Communicator-Software verwenden.

8.10 Optimieren der Regelungsparameter (MFC)

Anwendbar für: • MFC

Mit der Funktion Autotune können die Regelparameter des Geräts für die aktuellen Betriebsbedingungen optimiert werden.

- Beim ersten Start des Geräts die Autotune-Funktion ausführen.
- Bei einer Änderung der Betriebsbedingungen die Autotune-Funktion ausführen.

Wenn das Gerät erkennt, dass die Rohrleitung leer ist, kann die Autotune-Funktion nicht gestartet werden.

Wenn die Autotune-Funktion ausgeführt wird:

- ▶ Die Spannungsversorgung des MFC nicht unterbrechen.
- ▶ Den Versorgungsdruck konstant halten.



WARNUNG!

Verletzungsgefahr durch fließendes Medium.

Wenn die Autotune-Funktion läuft, kann der Massendurchflusswert höher als der Nenndurchflusswert sein.

- ▶ Vor dem Ausführen der Autotune-Funktion sicherstellen, dass bei steigendem Massendurchflusswert keine Gefahr auftreten kann.
- ▶ Autotune-Funktion mit einem der folgenden Mittel auslösen:
 - ▶ über den Feldbus (Industrial Ethernet-Variante)
 - ▶ über den Feldbus (Variante RS485/Modbus RTU)
 - ▶ über den Digitaleingang (Variante Analog),
 - ▶ mit dem Bürkert Communicator. Siehe [Mit dem Bürkert Communicator verbinden \[▶ 42\]](#)
- ✓ Autotune läuft und die Statusanzeige leuchtet orange.
- ✓ Der MFC stoppt vorübergehend die Durchflussregelung in der Rohrleitung.
- ✓ Wenn die Funktion beendet ist, kehrt das Gerät in seine vorherige Betriebsart zurück.
- ✓ Wenn die Funktion erfolgreich beendet wurde, werden die optimierten Regelungsparameter in den Festwertspeicher des Geräts übertragen.

8.11 Die Quelle für den Sollwert auswählen

Anwendbar für: • MFC

Der Prozesssollwert kann durch verschiedene Quellen eingestellt werden. Es kann ausgewählt werden, welche Quelle jeweils aktiv ist. Die Quelle für den Sollwert kann während des Betriebs geändert werden.

Bei einer Änderung der Sollwertquelle wird die Betriebsart des MFC geändert.

Zum Ändern der Sollwertquelle die Einstellung des Parameters **Sollwertquelle** mit dem Bürkert Communicator ändern. Siehe [Mit dem Bürkert Communicator verbinden \[▶ 42\]](#)

Bei Industrial Ethernet-Varianten ist es alternativ möglich, das zugehörige Objekt zu ändern. Das zugehörige Verfahren ist in der gerätespezifischen Hilfe in der Dokumentation der Initiationsdateien beschrieben. Die Initiationsdateien und die zugehörige Dokumentation unter country.burkert.com herunterladen.



Die Einstellung des Parameters **Sollwertquelle** wird nach einem Neustart behalten, es sei denn, das Gerät führt die Funktion **Systemanalyse** aus oder die Sollwertquelle wurde auf einen manuellen Sollwert eingestellt.

Es gibt folgende Auswahlmöglichkeiten für den Parameter **Sollwertquelle**:

- Variante Analog: **Analoge Sollwertvorgabe**: Der Sollwert wird über den Analogeingang vorgegeben.
- Variante Industrial Ethernet: **Automatisch**: Der Sollwert wird über den Feldbus eingestellt. Wenn verschiedene Feldbusteilnehmer gleichzeitig einen Sollwert für das Gerät vorgeben, wird immer der zuletzt eingestellte Wert verwendet.
- **Manueller Sollwert**: um den Sollwert zu Testzwecken manuell vorzugeben oder um sicherzustellen, dass der Sollwert nicht durch andere Feldbusteilnehmer überschrieben wird.
- **Gespeicherter Sollwert**: um einen fest eingestellten Sollwert (w) zu verwenden. Wenn das Gerät neu gestartet wird, bleibt der feste Sollwert aktiv.
- **Steuerbetrieb**: um die Sollposition (y) für den Aktor direkt vorzugeben. Der im Menü > **Stellglied** > **Stellgröße** vorgegebene Wert ist die verwendete Sollposition (y). Ein Neustart des Geräts setzt die Sollposition (y) auf Null.
- **Systemanalyse**: das Gerät arbeitet in der normalen Betriebsart, aber entsprechend einer vordefinierten chronologischen Sequenz mit Sollwerten. Das resultierende Diagramm in Verbindung mit der grafischen Darstellung der Prozesswerte verwenden, um das System mit der Software Bürkert Communicator zu analysieren.

8.12 Sollwerte ohne Kommunikation

Anwendbar für:

- Industrial Ethernet-Variante
- RS485/Modbus RTU-Variante

Die Funktion ermöglicht es, die Sollwerte eines MFC auch dann zu spezifizieren, wenn die Kommunikation mit dem externen Sollwertgeber (z. B. einer SPS) unterbrochen ist. Wenn die Funktion verwendet wird, bleibt der Sollwert konstant.



Bei Verwendung dieser Funktion kann das Medium weiter fließen, auch wenn die Kommunikation unterbrochen ist.

- ▶ Wenn die Funktion verwendet wird, ist darauf zu achten, dass der Prozess sicher ist.
- ▶ Für die Verwendung der Funktion, siehe das zugehörige Verfahren in der gerätespezifischen Hilfe in der Dokumentation der Initiationsdateien. Die Initiationsdateien und die zugehörige Dokumentation unter country.burkert.com herunterladen.
- ▶ Die Konfiguration ist verfügbar unter **Regler** > **Parameter** > **Sollwert** > **Erweiterte Einstellungen** > **Verhalten bei Verbindungsabbruch**.

9 Instandhaltung

Wenn keine stark verunreinigten Medien verwendet werden und das Gerät gemäß der Bedienungsanleitung verwendet wird, ist das Gerät wartungsfrei.



Verletzungsgefahr oder Sachschäden bei Arbeiten an Gerät oder Anlage.

- ▶ Vor Arbeiten an Gerät oder Anlage das Kapitel **Sicherheit** [▶ 8] lesen und beachten.

9.1 Serviceaufgaben und Serviceintervalle

Das Gerät ist mit einem Edelstahlmaschenfilter ausgestattet, der sich im Mediumanschluss befindet. Wenn das Gerät in einer anspruchsvollen Umgebung betrieben wird oder einem kontaminierten Medium ausgesetzt ist, muss der Filter regelmäßig überprüft werden. Bei Bedarf kann der Filter gereinigt werden.

9.2 Edelstahlmaschenfilter überprüfen und reinigen.

Der Edelstahl-Maschenfilter muss regelmäßig inspiziert und bei Bedarf gereinigt werden. Die Häufigkeit von Inspektion und Reinigung ist vom gemessenen Medium abhängig.

Wenn ein verunreinigtes Medium verwendet wird, muss der Edelstahl-Maschenfilter umgehend gereinigt werden. Sollte der Edelstahl-Maschenfilter verunreinigt sein, ist er durch einen neuen zu ersetzen.

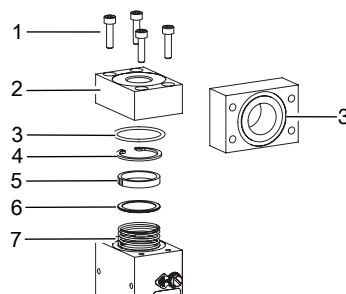


Abb. 21: Medienberührende Teile

1 Schrauben	2 Flanschplatte
3 O-Ring	4 Sicherungsring
5 Ring	6 Edelstahl-Maschenfilter
7 Druckfeder	

- ▶ Das Gerät aufrecht mit dem Medieneinlass nach oben aufstellen.
- ▶ Mit einem 3-mm-Innensechskantschlüssel die Schrauben lösen [1] und die Flanschplatte [2] entfernen. Der O-Ring [3] verbleibt in der Nut an der Rückseite der Flanschplatte.
- ▶ Mit einer Pinzette den Sicherungsring [4] entfernen, da der Maschenfilter [6] und der Ring [5] durch die Druckfeder [7] herausgedrückt werden.
- ▶ **VORSICHT! Den Maschenfilter nicht mit Leitungswasser reinigen.** Den Edelstahl-Maschenfilter [6] mit Aceton, Isopropanol oder Druckluft reinigen.
- ▶ Den Maschenfilter trocknen.

- ▶ **VORSICHT! Vor der Wiedermontage der Teile sicherstellen, dass die feine Seite des Maschenfilters [6] zur Flanschplatte [2] zeigt.**
- ▶ Die Druckfeder [7] zusammen mit dem Maschenfilter [6] in den Grundblock zurückdrücken und mit dem Sicherungsring [4] sichern.
- ▶ Sicherstellen, dass der Maschenfilter und der O-Ring eben sitzen und nicht geneigt sind.
- ▶ Die Flanschplatte [2] und die Schrauben [1] einsetzen.
- ▶ Die Schrauben mit einem Drehmoment von 2,8 Nm (2.06 lbf ft) festziehen.

9.3 Kalibrierung

Das Gerät ist werkseitig kalibriert.

Die Kalibrierung muss regelmäßig überprüft werden, um die Genauigkeit zu gewährleisten. Die Häufigkeit hängt von der Nutzung und den individuellen Anforderungen ab. Mechanischer Verschleiß, Alterung der Werkstoffe, Temperaturschwankungen, häufige Verwendung oder Verunreinigungen können die Messgenauigkeit im Laufe der Zeit beeinträchtigen. Es ist daher ratsam, Messgeräte regelmäßig zu kalibrieren, um jederzeit präzise Messergebnisse zu gewährleisten. Der Kunde muss den Zeitpunkt für die regelmäßige Inspektion festlegen. Wir empfehlen, die Kalibrierung nach 12 Monaten zu überprüfen. Um weitere Informationen zur Kalibrierung zu erhalten oder zur Vereinbarung eines Termins an [Bürkert](#) werden.



Die Kalibrierung gilt nur für die primäre Messfunktion des Messgeräts. Die sekundären Ausgänge werden von der Kalibrierung nicht erfasst.

9.4 Speicherkarte austauschen.

- Anwendbar für:
- Analog-Variante
 - Industrial Ethernet-Variante
 - RS485/Modbus RTU-Variante

- ▶ Die Stromversorgung des Geräts ausschalten.
- ▶ Speicherkarte mit einer Pinzette leicht bis zum Anschlag in das Gerät drücken und loslassen. Die alte Speicherkarte kommt heraus.
- ▶ Auf die Einsetzrichtung der Speicherkarte achten.

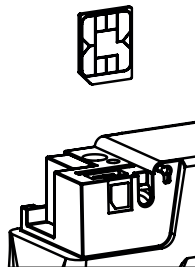


Abb. 22: Einsetzrichtung der Speicherkarte

- ▶ Die neue Speicherkarte in den Steckplatz schieben, bis ein Verriegelungsgeräusch zu hören ist. Wenn die Speicherkarte herauskommt, ist die Verriegelung fehlgeschlagen.

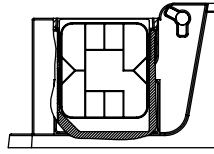


Abb. 23: Eingesetzte Speicherkarte

- ▶ Das Gerät neu starten, um die Gerätedaten auf die neue Speicherkarte zu schreiben. Zu möglichen Problemen im Zusammenhang mit Speicherkarten siehe [Störungen](#) [▶ 53]

10 Störungen

10.1 Die Statusanzeige leuchtet rot.

MFM Analog

Betriebsspannung außerhalb des Fehlerbereichs. Das Gerät kann beschädigt werden.

▶ Gerät innerhalb der Spezifikation betreiben. Wenn die Statusanzeige immer noch rot leuchtet, das Gerät an Bürkert zurücksenden.

Sensor, interner Speicher oder Gerät defekt.

▶ Wartung erforderlich; den Hersteller kontaktieren.

MFM Industrial Ethernet

Betriebsspannung außerhalb des Fehlerbereichs. Das Gerät kann beschädigt werden.

▶ Gerät innerhalb der Spezifikation betreiben. Wenn die Statusanzeige immer noch rot leuchtet, das Gerät an Bürkert zurücksenden.

Sensor, interner Speicher oder Gerät defekt.

▶ Wartung erforderlich; den Hersteller kontaktieren.

Keine korrekte Verbindung zur SPS.

- ▶ Verkabelung überprüfen.
- ▶ Den Status der SPS überprüfen.
- ▶ Wenn das EtherCAT-Protokoll verwendet wird, sicherstellen, dass das eingehende Kabel (Empfang von der SPS) mit dem ETH1-Anschluss und das abgehende Kabel mit dem ETH2-Anschluss verbunden sind.

MFM RS485/Modbus RTU

Betriebsspannung außerhalb des Fehlerbereichs. Das Gerät kann beschädigt werden.

▶ Gerät innerhalb der Spezifikation betreiben. Wenn die Statusanzeige immer noch rot leuchtet, das Gerät an Bürkert zurücksenden.

Sensor, interner Speicher oder Gerät defekt.

▶ Wartung erforderlich; den Hersteller kontaktieren.

Keine korrekte Verbindung zur SPS.

- ▶ Verkabelung überprüfen.
- ▶ Den Status der SPS überprüfen.

MFC Analog

Betriebsspannung außerhalb des Fehlerbereichs. Das Gerät kann beschädigt werden.

- ▶ Gerät innerhalb der Spezifikation betreiben. Wenn die Statusanzeige immer noch rot leuchtet, das Gerät an Bürkert zurücksenden.

Autotune fehlerhaft oder Autotune abgebrochen.

- ▶ Sicherstellen, dass das Medium durch das Gerät strömt.
- ▶ Das Q_{nom} des Geräts prüfen.
- ▶ Autotune erneut durchführen.

Nach einem Neustart des Geräts wird der Fehler zurückgesetzt.

Sensor, interner Speicher oder Gerät defekt.

- ▶ Wartung erforderlich; den Hersteller kontaktieren.

MFC Industrial Ethernet

Betriebsspannung außerhalb des Fehlerbereichs. Das Gerät kann beschädigt werden.

- ▶ Gerät innerhalb der Spezifikation betreiben. Wenn die Statusanzeige immer noch rot leuchtet, das Gerät an Bürkert zurücksenden.

Autotune fehlerhaft oder Autotune abgebrochen.

- ▶ Sicherstellen, dass das Medium durch das Gerät strömt.
- ▶ Das Q_{nom} des Geräts prüfen.
- ▶ Autotune erneut durchführen.

Nach einem Neustart des Geräts wird der Fehler zurückgesetzt.

Sensor, interner Speicher oder Gerät defekt.

- ▶ Wartung erforderlich; den Hersteller kontaktieren.

Keine korrekte Verbindung zur SPS.

- ▶ Verkabelung überprüfen.
- ▶ Den Status der SPS überprüfen.
- ▶ Wenn das EtherCAT-Protokoll verwendet wird, sicherstellen, dass das eingehende Kabel (Empfang von der SPS) mit dem ETH1-Anschluss und das abgehende Kabel mit dem ETH2-Anschluss verbunden sind.

MFC RS485/Modbus RTU	
Betriebsspannung außerhalb des Fehlerbereichs. Das Gerät kann beschädigt werden.	▶ Gerät innerhalb der Spezifikation betreiben. Wenn die Statusanzeige immer noch rot leuchtet, das Gerät an Bürkert zurücksenden.
Autotune fehlerhaft oder Autotune abgebrochen.	▶ Sicherstellen, dass das Medium durch das Gerät strömt. ▶ Das Q_{nom} des Geräts prüfen. ▶ Autotune erneut durchführen. Nach einem Neustart des Geräts wird der Fehler zurückgesetzt.
Sensor, interner Speicher oder Gerät defekt.	▶ Wartung erforderlich; den Hersteller kontaktieren.
Keine korrekte Verbindung zur SPS.	▶ Verkabelung überprüfen. ▶ Den Status der SPS überprüfen.

10.2 Die Statusanzeige leuchtet orange.

MFM Analog	
Ein Kalibrierungsvorgang läuft.	▶ Warten, bis der Kalibrierungsvorgang abgeschlossen ist.
MFM Industrial Ethernet	
Ein Kalibrierungsvorgang läuft.	▶ Warten, bis der Kalibrierungsvorgang abgeschlossen ist.
PROFINET: SPS ist im Stopp-Modus	▶ Die SPS aktivieren.
MFM PROFIBUS	
Ein Kalibrierungsvorgang läuft.	▶ Warten, bis der Kalibrierungsvorgang abgeschlossen ist.
MFC Analog	
Ein Kalibrierungsvorgang läuft.	▶ Warten, bis der Kalibrierungsvorgang abgeschlossen ist.
Autotune läuft.	▶ Warten, bis Autotune abgeschlossen ist.
Der Betriebsmodus des Geräts ist eingestellt auf Steuerbetrieb , Manueller Sollwert oder Systemanalyse .	▶ Siehe Die Quelle für den Sollwert auswählen [▶ 48]
MFC Industrial Ethernet	
Ein Kalibrierungsvorgang läuft.	▶ Warten, bis der Kalibrierungsvorgang abgeschlossen ist.
Autotune läuft.	▶ Warten, bis Autotune abgeschlossen ist.
Der Betriebsmodus des Geräts ist eingestellt auf Steuerbetrieb , Manueller Sollwert oder Systemanalyse .	▶ Siehe Die Quelle für den Sollwert auswählen [▶ 48]
PROFINET: SPS ist im Stopp-Modus	▶ Die SPS aktivieren.

MFC RS485/Modbus RTU

- | | |
|---|--|
| Ein Kalibrierungsvorgang läuft. | ▶ Warten, bis der Kalibrierungsvorgang abgeschlossen ist. |
| Autotune läuft. | ▶ Warten, bis Autotune abgeschlossen ist. |
| Der Betriebsmodus des Geräts ist eingestellt auf Steuerbetrieb , Manueller Sollwert oder Systemanalyse . | ▶ Siehe Die Quelle für den Sollwert auswählen [▶ 48] |

10.3 Die Statusanzeige leuchtet gelb.

MFM Analog

- | | |
|--|---|
| Einer der folgenden Werte liegt außerhalb der Spezifikation. Der Sensor oder das Gerät kann beschädigt sein. | ▶ Gerät innerhalb der Spezifikationen betreiben. Wenn die Statusanzeige weiterhin gelb leuchtet, das Gerät an Bürkert zurücksenden. |
| <ul style="list-style-type: none">• die Mediumstemperatur• die Gerätetemperatur• die Versorgungsspannung | |

MFM Industrial Ethernet

- | | |
|--|---|
| Einer der folgenden Werte liegt außerhalb der Spezifikation. Der Sensor oder das Gerät kann beschädigt sein. | ▶ Gerät innerhalb der Spezifikationen betreiben. Wenn die Statusanzeige weiterhin gelb leuchtet, das Gerät an Bürkert zurücksenden. |
| <ul style="list-style-type: none">• die Mediumstemperatur• die Gerätetemperatur• die Versorgungsspannung | |

- | | |
|--|---|
| Das Ethernet-Protokoll wird gerade gewechselt. | ▶ Warten, bis der Protokollwechsel abgeschlossen ist. Dies kann bis zu 1 Minute dauern. |
|--|---|

MFM RS485/Modbus RTU

- | | |
|--|---|
| Einer der folgenden Werte liegt außerhalb der Spezifikation. Der Sensor oder das Gerät kann beschädigt sein. | ▶ Gerät innerhalb der Spezifikationen betreiben. Wenn die Statusanzeige weiterhin gelb leuchtet, das Gerät an Bürkert zurücksenden. |
| <ul style="list-style-type: none">• die Mediumstemperatur• die Gerätetemperatur• die Versorgungsspannung | |

MFC Analog

Einer der folgenden Werte liegt außerhalb der Spezifikation. Der Sensor oder das Gerät kann beschädigt sein.

- die Mediumstemperatur
- die Gerätetemperatur
- die Versorgungsspannung

▶ Gerät innerhalb der Spezifikationen betreiben. Wenn die Statusanzeige weiterhin gelb leuchtet, das Gerät an Bürkert zurücksenden.

Die Sollposition für den Aktor hat (fast) 100 % erreicht. Der Sollwert kann nicht erreicht werden.

- ▶ Den Eingangsdruck erhöhen oder den Ausgangsdruck verringern.
- ▶ Wenn der Druckabfall in der Leitung zu hoch ist, den Druckabfall reduzieren.
- ▶ Wenn die in der Rohrleitung installierten Filter verschmutzt sind, die Filter reinigen.

MFC Industrial Ethernet

Einer der folgenden Werte liegt außerhalb der Spezifikation. Der Sensor oder das Gerät kann beschädigt sein.

- die Mediumstemperatur
- die Gerätetemperatur
- die Versorgungsspannung

▶ Gerät innerhalb der Spezifikationen betreiben. Wenn die Statusanzeige weiterhin gelb leuchtet, das Gerät an Bürkert zurücksenden.

Das Ethernet-Protokoll wird gerade gewechselt.

▶ Warten, bis der Protokollwechsel abgeschlossen ist. Dies kann bis zu 1 Minute dauern.

Die Sollposition für den Aktor hat (fast) 100 % erreicht. Der Sollwert kann nicht erreicht werden.

- ▶ Den Eingangsdruck erhöhen oder den Ausgangsdruck verringern.
- ▶ Wenn der Druckabfall in der Leitung zu hoch ist, den Druckabfall reduzieren.
- ▶ Wenn die in der Rohrleitung installierten Filter verschmutzt sind, die Filter reinigen.

MFC RS485/Modbus RTU

Einer der folgenden Werte liegt außerhalb der Spezifikation. Der Sensor oder das Gerät kann beschädigt sein.

- die Mediumstemperatur
- die Gerätetemperatur
- die Versorgungsspannung

▶ Gerät innerhalb der Spezifikationen betreiben. Wenn die Statusanzeige weiterhin gelb leuchtet, das Gerät an Bürkert zurücksenden.

Die Sollposition für den Aktor hat (fast) 100 % erreicht. Der Sollwert kann nicht erreicht werden.

- ▶ Den Eingangsdruck erhöhen oder den Ausgangsdruck verringern.
- ▶ Wenn der Druckabfall in der Leitung zu hoch ist, den Druckabfall reduzieren.
- ▶ Wenn die in der Rohrleitung installierten Filter verschmutzt sind, die Filter reinigen.

10.4 Die Statusanzeige leuchtet blau.

Ursache	Lösung
Fehler im internen Speicher.	▶ Wartung erforderlich, Hersteller kontaktieren.

10.5 Die Statusanzeige ist ausgeschaltet.

Ursache	Lösung
Das Gerät wird nicht mit Spannung versorgt.	<ul style="list-style-type: none">▶ Sicherstellen, dass das Gerät korrekt verkabelt ist.▶ Sicherstellen, dass die Spannungsversorgung 24 V DC beträgt $\overline{=}$.▶ Prüfen, ob die Spannungsversorgung stabil ist.

10.6 Die Produktstatusanzeige geht in regelmäßigen Abständen aus.

Ursache	Lösung
Die Spannungsversorgung fällt zeitweise aus und das Gerät startet neu.	▶ Eine Spannungsversorgung mit ausreichender Leistung verwenden.
Der Spannungsabfall im Anschlusskabel ist zu groß.	▶ Den Kabelquerschnitt erhöhen und die Kabellänge verringern.

10.7 Das Austauschgerät übernimmt keinen der Werte des defekten Geräts

Ursache	Lösung
Die Artikelnummer des Austauschgeräts weicht von der Artikelnummer des defekten Geräts ab.	▶ Ein Austauschgerät mit der gleichen Artikelnummer wie das defekte Gerät verwenden. Werte können nur zwischen Geräten mit derselben Artikelnummer übertragen werden.
Die Speicherkarte ist defekt. Das Gerät konnte keine Werte auf die Speicherkarte schreiben.	▶ Speicherkarte austauschen. Siehe Speicherkarte austauschen. [▶ 51]

10.8 Das Austauschgerät übernimmt nicht alle der Werte des defekten Geräts

Ursache	Lösung
Die Gerätebeschreibung des Austauschgeräts unterscheidet sich von der Struktur des defekten Geräts. Es können nur die bestehenden Werte des defekten Geräts auf das Austauschgerät übernommen werden.	<ul style="list-style-type: none"> ▶ Die neuen Werte des Austauschgeräts mit Hilfe der Software Bürkert Communicator konfigurieren.

10.9 Kein Massendurchfluss vorhanden

MFM – Massendurchflussmesser	
Die Rohre sind zu groß oder noch nicht vollständig entlüftet.	<ul style="list-style-type: none"> ▶ Die Rohre entlüften. ▶ Den Rohrdurchmesser ändern.
Der Durchflusswert liegt unter der Abschaltgrenze.	▶ Wenn die Abschaltgrenze zu hoch ist, den Wert der Abschaltgrenze verringern. Siehe Abschaltung
MFC	
Das Gerät befindet sich nicht im Normalbetrieb. Siehe Betriebsmodus [▶ 45] .	▶ Wenn das Gerät nicht in einer der in Die Quelle für den Sollwert auswählen [▶ 48] beschriebenen Funktionen läuft, die anderen möglichen Ursachen des Problems überprüfen.
Das Gerät läuft möglicherweise in einer der in Die Quelle für den Sollwert auswählen [▶ 48] beschrieben Funktionen.	
Die Rohre sind zu groß oder noch nicht vollständig entlüftet.	<ul style="list-style-type: none"> ▶ Die Rohre entlüften. ▶ Den Rohrdurchmesser ändern.
Der Durchflusswert liegt unter der Abschaltgrenze.	▶ Wenn die Abschaltgrenze zu hoch ist, den Wert der Abschaltgrenze verringern. Siehe Abschaltung
Der Sollwert ist unterhalb der Grenze für die Nullpunktabschaltung.	▶ Den Sollwert erhöhen, bis er größer als 2 % des Nenndurchflusses ist.

10.10 Messwert instabil

MFM – Massendurchflussmesser	
Funktionserde (FE) ist nicht korrekt angeschlossen.	▶ Für den Anschluss der Funktionserde ein möglichst kurzes grün-gelbes Kabel verwenden. Und der Kabelquerschnitt muss mindestens dem Querschnitt des Spannungsversorgungskabels entsprechen. Siehe Die Funktionserde anschließen [▶ 40]

MFC

Funktionserde (FE) ist nicht korrekt angeschlossen.	<ul style="list-style-type: none"> ▶ Für den Anschluss der Funktionserde ein möglichst kurzes grün-gelbes Kabel verwenden. Und der Kabelquerschnitt muss mindestens dem Querschnitt des Spannungsversorgungskabels entsprechen. Siehe Die Funktionserde anschließen [▶ 40]
Die Restwelligkeit der Versorgungsspannung ist zu hoch.	<ul style="list-style-type: none"> ▶ Eine Versorgungsspannung verwenden, die den technischen Daten in Technische Daten [▶ 19] entspricht.
Das Gerät muss Unregelmäßigkeiten aufgrund einer instabilen Druckversorgung kompensieren, verursacht beispielsweise durch Pumpen.	<ul style="list-style-type: none"> ▶ Einen geeigneten, dem Gerät vorgeschalteten Druckregler installieren. ▶ Einen Puffertank zum Aufnehmen von Druckschwankungen installieren.
Die Steuerung ist instabil.	<ul style="list-style-type: none"> ▶ Autotune-Funktion durchführen, um das Produkt an die Betriebsbedingungen anzupassen. Siehe Optimieren der Regelungsparameter (MFC) [▶ 47]

10.11 Der Sollwert ist bei 0 %, aber das Medium fließt trotzdem.

MFC Analog

Der Betriebsmodus des Geräts ist eingestellt auf Steuerbetrieb , und der Aktor ist offen, weil der digitale Eingang das Öffnen des Aktors auslöst.	<ul style="list-style-type: none"> ▶ Entweder den MFC in den Normalbetrieb versetzen. Siehe Normale Betriebsart (MFC) und Die Quelle für den Sollwert auswählen [▶ 48]. Oder die Funktion des Digitaleingangs überprüfen. Siehe Digitaleingang
Der Betriebsdruck liegt über dem Dichtungsdruck des Regelventils.	<ul style="list-style-type: none"> ▶ Betriebsdruck verringern. ▶ Zur Behebung des Defekts das Gerät an den Hersteller zurücksenden
Der angeschlossene Aktor ist ein Proportionalventil, und der Betriebsdruck liegt über dem Dichtdruck des Proportionalventils.	<ul style="list-style-type: none"> ▶ Den Betriebsdruck reduzieren. ▶ Zur Beseitigung des Defekts das Gerät an den Hersteller zurücksenden.

MFC Industrial Ethernet

Der Betriebsdruck liegt über dem Dichtungsdruck des Regelventils.	<ul style="list-style-type: none"> ▶ Betriebsdruck verringern. ▶ Zur Behebung des Defekts das Gerät an den Hersteller zurücksenden
Der angeschlossene Aktor ist ein Proportionalventil, und der Betriebsdruck liegt über dem Dichtdruck des Proportionalventils.	<ul style="list-style-type: none"> ▶ Den Betriebsdruck reduzieren. ▶ Zur Beseitigung des Defekts das Gerät an den Hersteller zurücksenden.

MFC RS485/Modbus RTU

Der Betriebsdruck liegt über dem Dichtungsdruck des Regelventils.

- ▶ Betriebsdruck verringern.
- ▶ Zur Behebung des Defekts das Gerät an den Hersteller zurücksenden

Der angeschlossene Aktor ist ein Proportionalventil, und der Betriebsdruck liegt über dem Dichtdruck des Proportionalventils.

- ▶ Den Betriebsdruck reduzieren.
- ▶ Zur Beseitigung des Defekts das Gerät an den Hersteller zurücksenden.

10.12 Sollwert bei 0 %, Ventil ist geschlossen, kein Massendurchfluss, aber es wird ein Massendurchfluss ungleich Null gemessen

MFC

Die Einbaulage des Geräts ist falsch.

- ▶ Gerät wie in [Medienanschluss \[▶ 27\]](#) empfohlen installieren
- ▶ Autotune-Funktion durchführen, um das Gerät an die Betriebsbedingungen anzupassen.
- ▶ Einen Nullpunktgleich wie in [Nullpunktjustierung \[▶ 44\]](#) beschrieben durchführen

Ein anderes als das bei der Kalibrierung vorgesehene Betriebsmedium wird verwendet.

- ▶ Das vorgesehene Betriebsmedium verwenden, oder das Gerät zwecks Kalibrierung mit dem neuen Betriebsmedium an den Hersteller schicken.

10.13 Sollwert wird nicht erreicht.

MFC mit Proportionalventil

Der Maschenfilter ist verstopft.

- ▶ Maschenfilter reinigen oder austauschen.
- ▶ Autotune-Funktion durchführen, um das Produkt an die Betriebsbedingungen anzupassen.

Der Vordruck ist zu niedrig.

- ▶ Den Vordruck auf die Höhe des Kalibrierdrucks anheben.
- ▶ Sicherstellen, dass die Rohrdurchmesser und die Rohrlängen angepasst sind.

Der Rückdruck ist zu hoch.

- ▶ Sicherstellen, dass die Rohrdurchmesser und die Rohrlängen angepasst sind.
- ▶ Wenn die Medienanschlussrohre hinter dem Gerät verschmutzt sind, diese reinigen.

10.14 Netzwerk-Statusanzeige

LED-Anzeige	Bedeutung	Maßnahme
Link/Act-LED (grün) blinkt schnell	Mit übergeordnetem Protokoll-Layer verbunden.	-
Link/Act-LED (grün) blinkt langsam (direkt nach Neustart)	Verbindung zum Protokoll-Layer wird gesucht.	-
Link/Act-LED (grün) blinkt langsam (20 s nach Neustart)	Nicht mit übergeordnetem Protokoll-Layer verbunden.	▶ Kabel prüfen.
Link/Act-LED (grün) leuchtet nicht.	Nicht mit Netzwerk verbunden.	▶ Kabel prüfen.
Link-LED (gelb) leuchtet	Mit Netzwerk verbunden.	-
Link-LED (gelb) leuchtet nicht	Nicht mit Netzwerk verbunden.	▶ Kabel prüfen.

Tab. 18: Bedeutung der LED-Anzeige

11 Ersatzteile und Zubehör



Verletzungsgefahr, Sachschäden durch falsche Teile.

- ▶ Nur Originalzubehör und Originalersatzteile von Bürkert verwenden.



Die Teile direkt in unserem [eShop](#) bestellen.

11.1 Elektrisches Zubehör

- ▶ Für weiteres Zubehör, siehe Datenblatt.

Industrial Ethernet-Variante

USB-büS-Interface-Set, ohne Spannungsversorgung	772551
Speicherkarte	Auf Anfrage

Variante Analog

USB-büS-Interface-Set, ohne Spannungsversorgung	772551
Speicherkarte	Auf Anfrage
D-Sub-DE-9-Büchsen-Anschluss mit 5 m Kabel, mit abisoliertem Ende	580882
D-Sub-DE-9-Büchsen-Anschluss mit 10 m Kabel, mit abisoliertem Ende	580883

RS485/Modbus RTU-Variante

USB-büS-Interface-Set, ohne Spannungsversorgung	772551
Speicherkarte	Auf Anfrage
D-Sub-DE-9-Büchsen-Anschluss mit 5 m Kabel, mit abisoliertem Ende	580882
D-Sub-DE-9-Büchsen-Anschluss mit 10 m Kabel, mit abisoliertem Ende	580883

11.2 Klemmringverschraubungen für ein Gerät mit G-Innengewindeanschlüssen

Die Gewindeanschlussplatten des Geräts entsprechen der Norm DIN ISO 228/1. Wenn die Rohrverschraubungen nicht mit dem Gerät geliefert werden, Rohrverschraubungen wählen, die auf den Mediumsanschluss des Geräts abgestimmt sind. Dichtung ebenfalls in Abhängigkeit vom Mediumsanschluss und dem Rohrdurchmesser bestellen.

Innengewindean- schluss am Gerät ge- mäß DIN ISO 228/1	Rohrdurchmesser	Artikelnummer	
		Edelstahl-Klemmring- verschraubung	Dichtung (1 Stück)
G 1/4	6 mm	901538	901575 (Kupfer)
G 1/4	8 mm	901540	
G 1/4	1/4"	901551	901579 (Gummi Stahl)
G 1/4	3/8"	901553	

Tab. 19: Edelstahl-Klemmringverschraubungen und zugehörige Dichtungen

11.3 Zusätzliche Software

Bürkert Communicator

Herunterladen von
country.burkert.com

Tab. 20: Dokumentation und Software

12 Deinstallation

12.1 Zerlegung

- ▶ Den Mediendruck in der Anlage reduzieren.
- ▶ Das Gerät mit einem neutralen Medium spülen (z. B. Stickstoff).
- ▶ Den Druck des Spülmediums in der Anlage reduzieren.
- ▶ Die Stromversorgung des Geräts ausschalten.
- ▶ Die elektrische Verdrahtung entfernen.
- ▶ Die Medienanschlüsse abtrennen.
- ▶ Das Gerät entfernen.

13 Logistik

13.1 Transport und Lagerung

- ▶ Gerät vor Nässe und Schmutz geschützt in der Originalverpackung transportieren und lagern.
- ▶ UV-Strahlung und direkte Sonneneinstrahlung vermeiden.
- ▶ Anschlüsse mit Schutzkappen vor Beschädigungen schützen.
- ▶ Zulässige Lagertemperatur einhalten.
- ▶ Kabel, Stecker, externe Filter und Installationsmaterial entfernen.
- ▶ Verunreinigte Geräte reinigen und entlüften.

13.2 Rücksendung



Solange keine gültige Kontaminationserklärung vorliegt, werden an dem Gerät keine Arbeiten oder Untersuchungen vorgenommen.

- ▶ Um das Gerät an Bürkert zurückzusenden, die Bürkert Vertriebsniederlassung kontaktieren. Eine Rücksendenummer ist erforderlich.

13.3 Entsorgung

Umweltgerechte Entsorgung



- ▶ Nationale Vorschriften bezüglich Entsorgung und Umwelt beachten.
- ▶ Elektrische und elektronische Geräte separat sammeln und speziell entsorgen.

Weitere Informationen unter country.burkert.com