

Tipo 8745

Mass Flow Meter/Mass Flow Controller



Manual de operação

Índice

1	Sobre este manual	6
1.1	Ícones	6
1.2	Termos e abreviações	7
1.3	Fabricante	7
2	Segurança	8
2.1	Uso previsto	8
2.2	Instruções de segurança	8
3	Descrição do produto	11
3.1	Estrutura do dispositivo	11
3.2	Identificação do produto	14
3.2.1	Placa de características	14
3.2.2	Placa de calibração	15
3.2.3	Marcação de conformidade	15
3.2.4	Ícones e identificações no dispositivo	15
3.3	Indicador	15
3.3.1	Indicador de status	15
3.3.2	Modo NAMUR	16
3.3.3	Indicador de status da rede	16
3.3.4	Indicador de comunicação	17
3.4	Modo de funcionamento	17
3.4.1	Interface de serviço būs	17
3.4.2	Válvula de regulação	18
3.4.3	Cartão de memória	18
4	Dados técnicos	19
4.1	Normas e diretivas	19
4.2	Condições operacionais	19
4.3	Dados dos fluidos	20
4.4	Dados elétricos	22
4.5	Comunicação	24
4.5.1	Ethernet industrial: EtherCAT	24
4.5.2	Ethernet industrial: EtherNet/IP	25
4.5.3	Ethernet industrial: Modbus TCP	25
4.5.4	Ethernet industrial: PROFINET IO	26
4.6	Dados mecânicos	26
5	Conexão de fluido	27
5.1	Possíveis conexões de fluido	27
5.2	Procedimento de instalação	27
5.2.1	Conexões de rosca fêmea	27
5.2.2	Conexões com rosca fêmea NPT	28
5.2.3	Ligações de flange	29
5.2.4	Conexões com união roscada de vácuo com rosca macho	29
5.2.5	Conexões com união roscada de anel de aperto com rosca macho	29
5.2.6	Conexões de grampo	30
6	Conexão elétrica	31
6.1	Outros documentos	31

6.2	Cabeamento da variante analógica com conector D-Sub DE 9	31
6.2.1	Entrada digital	33
6.2.2	Saída do relé	34
6.3	Conexão da variante analógica com uma régua de terminais de 6 pinos.	35
6.4	Conexão da variante Ethernet Industrial:	36
6.5	Alteração dos parâmetros de rede	37
6.5.1	Por meio do servidor web do produto	38
6.5.2	Por meio do software Comunicador Bürkert	39
6.6	Conexão da variante RS-485/Modbus RTU	39
6.7	Conexão da função terra	40
7	comissionamento	41
7.1	comissionamento	41
8	Configuração com o Comunicador Bürkert	42
8.1	Ferramentas de configuração	42
8.2	Conexão com o Comunicador Bürkert	42
8.3	Configuração do endereço Ethernet industrial	43
8.4	Funções	43
8.4.1	Valor limite de desligamento	43
8.4.2	Modo de lavagem	43
8.5	Ajuste personalizado do usuário	44
8.6	Ajuste do ponto zero	44
8.7	Fontes do valor nominal e modos de operação	44
8.8	Estado operacional	45
8.9	Operação normal	46
8.9.1	Variante Analógica	47
8.9.2	Variante Ethernet industrial	47
8.10	Otimização dos parâmetros de regulação (MFC)	47
8.11	Seleção da fonte do setpoint	48
8.12	Setpoint sem comunicação	49
9	Conservação	50
9.1	Tarefas de serviço e intervalos de serviço	50
9.2	Verificação e limpeza do filtro de malha de aço inoxidável.	50
9.3	Calibração	51
9.4	Troca do cartão de memória.	51
10	Falhas	53
10.1	O indicador de status está aceso na cor vermelha.	53
10.2	O indicador de status está aceso na cor laranja.	55
10.3	A exibição de status está acesa em amarelo.	56
10.4	A exibição de status está acesa em azul.	58
10.5	O indicador de status está desligado.	58
10.6	O indicador de status do produto desliga em intervalos regulares.	58
10.7	O dispositivo novo não está aplicando nenhum dos valores do dispositivo com defeito	59
10.8	O dispositivo novo não está aplicando todos os valores do dispositivo com defeito	59
10.9	Não há uma vazão mássica disponível	59
10.10	O valor de medição é instável	60
10.11	O setpoint está em 0%, mas o fluido continua fluindo mesmo assim.	61
10.12	Setpoint em 0%, a válvula de regulação está fechada, sem vazão mássica, mas é medida uma vazão mássica diferente de zero	62

10.13	O setpoint não é alcançado.	62
10.14	Indicador de status da rede	63
11	Peças de reposição e acessórios	64
11.1	Acessório elétrico	64
11.2	Uniões roscadas de anel de aperto para um dispositivo com conexões de rosca fêmea G	64
11.3	Software adicional	65
12	Desinstalação	66
12.1	Desmontagem	66
13	Logística	67
13.1	Transporte e armazenamento	67
13.2	Devolução	67
13.3	Descarte	67

1 Sobre este manual

O manual é uma parte importante do produto e orienta o usuário como realizar instalação e operação seguras. As observações e instruções contidas neste manual são obrigatórias para a uso do produto.

- Antes de usar o produto pela primeira vez, leia e observe completamente o capítulo sobre segurança.
- Antes de trabalhar no produto, leia e siga as instruções contidas nas seções pertinentes do manual.
- Mantenha este manual para referência futura e o repasse aos usuários subsequentes.
- Em caso de dúvidas, entrar em contato com o Representante de vendas Bürkert.



Mais informações relacionadas ao produto podem ser encontradas na página [Produtos](#).

- ▶ Insira o número do item da placa de características na barra de pesquisa.

1.1 Ícones



PERIGO!

Avisa sobre um perigo que resulta em morte ou ferimentos graves.



ATENÇÃO!

Avisa sobre um perigo que pode resultar em morte ou ferimentos graves.



CUIDADO!

Avisa sobre um perigo que pode resultar em ferimentos leves ou superficiais.

ATENÇÃO!

Avisa sobre danos materiais no produto ou no sistema.



Identifica informações adicionais importantes, dicas e recomendações.



Faz referência a informações neste manual ou em outras documentações.

- ▶ Identifica uma etapa de trabalho que deve ser executada.

✓ Identifica um resultado.

Menu identifica texto de software.

1.2 Termos e abreviações

Seguem as definições dos termos e abreviações presentes neste manual.

Dispositivo	Tipo 8745
MFM	Mass Flow Meter
MFC	Mass Flow Controller
bar	Unidade de pressão relativa

1.3 Fabricante

Bürkert SAS

20, rue du Giessen

F-67220 TRIEMBACH-AU VAL

Os endereços de contato estão disponíveis na página [Contato](#).



Precisa de mais informações ou produtos adicionais?

► Descubra o portfólio completo na nossa [eShop](#).

2 Segurança

2.1 Uso previsto

O dispositivo MFM é usado para medir a vazão mássica de gases puros e secos.

O dispositivo MFC é usado para medir e controlar a vazão mássica de gases puros e secos.

Os fluidos permitidos estão listados nos [Dados técnicos \[▶ 19\]](#).

Transporte, armazenamento, instalação, comissionamento, operação e manutenção apropriados são pré-requisitos para uma operação segura e sem falhas.

O manual faz parte do dispositivo. O dispositivo destina-se exclusivamente ao uso dentro do escopo destas instruções. As aplicações do dispositivo que não estão descritas neste manual, nos documentos do contrato ou na placa de características podem resultar em ferimentos graves ou morte de pessoas, danos ao dispositivo, danos materiais, danos ambientais e riscos para o meio ambiente.

- ▶ A instalação, operação e manutenção do dispositivo podem ser realizadas somente por pessoal técnico autorizado. Para saber as qualificações necessárias, consultar [Instruções de segurança \[▶ 8\]](#)
- ▶ Ao usar dispositivos ou componentes de terceiros, use apenas aqueles recomendados ou certificados pela Bürkert.
- ▶ Usar o dispositivo apenas em perfeito estado técnico.
- ▶ Usar o dispositivo apenas em área interna.
- ▶ Não abra o dispositivo.
- ▶ Não use o dispositivo em áreas com risco de vibração.

2.2 Instruções de segurança

Qualificações do pessoal que trabalha com o dispositivo

O uso inadequado do dispositivo pode resultar em ferimentos graves ou morte. Para evitar acidentes, todas as pessoas que trabalham com o dispositivo devem atender aos seguintes requisitos mínimos:

- ▶ Executar os trabalhos no dispositivo de maneira segura, dentro do escopo deste manual.
- ▶ Identificar e evitar os riscos ao trabalhar no dispositivo.
- ▶ Entender o manual e implementar corretamente as informações contidas nele.

Responsabilidade da operadora

A empresa operadora é responsável pelo cumprimento dos regulamentos de segurança locais, também no que se refere ao pessoal.

- ▶ Respeitar as regras técnicas gerais.
- ▶ Instalar o dispositivo em conformidade com os regulamentos vigentes no país.
- ▶ Para evitar os riscos que surgem devido ao local de uso do dispositivo, o operador precisa receber as instruções de operação adequadas.

Componentes e módulos suscetíveis à eletrostática

O dispositivo contém componentes eletrônicos sensíveis à descarga eletrostática (ESD). O contato com pessoas ou objetos com carga eletrostática representa risco para esses componentes. Na pior das hipóteses, esses componentes são destruídos imediatamente ou deixam de funcionar após o comissionamento.

- ▶ Observar os requisitos da norma EN 61340-5-1 para reduzir ou evitar possíveis danos decorrentes de uma descarga eletrostática repentina.
- ▶ Não toque nos componentes eletrônicos quando eles estiverem energizados com a tensão de alimentação.

Choque elétrico devido a componentes elétricos

Contato com peças energizadas pode resultar em choque elétrico grave, causando ferimentos graves ou morte.

- ▶ Antes de trabalhar no dispositivo ou sistema, desligar a tensão e proteger para impedir o religamento.
- ▶ Seguir os regulamentos vigentes de segurança e prevenção de acidentes para dispositivos elétricos.

Alterações e outras modificações, peças de reposição e acessórios

Modificações no dispositivo, montagem incorreta ou utilização de dispositivos ou componentes não autorizados criam riscos que podem resultar em acidentes e lesões.

- ▶ Não realizar qualquer alteração no dispositivo.
- ▶ Não sobrecarregar o dispositivo mecanicamente.
- ▶ Seguir o manual de operação do dispositivo ou componente utilizado.
- ▶ Usar o dispositivo apenas em conjunto com dispositivos ou componentes homologados.

Peças de reposição e acessórios que não atendam aos requisitos da Bürkert podem prejudicar a segurança operacional do dispositivo e causar acidentes.

- ▶ Para garantir a segurança operacional, utilize apenas peças originais da Bürkert.

Operação somente após transporte, armazenamento, instalação, comissionamento ou manutenção adequados

Transporte, armazenamento, instalação, comissionamento ou manutenção inadequados colocam em risco a segurança operacional do dispositivo e podem causar acidentes, resultando em ferimentos graves ou morte.

- ▶ Executar somente os trabalhos descritos neste manual.
- ▶ Executar os trabalhos apenas com as ferramentas adequadas.
- ▶ Todos os outros trabalhos devem ser executados apenas pela Bürkert.

Trabalhos no dispositivo

Trabalhar no dispositivo ligado, a ligação não autorizada ou a inicialização descontrolada do sistema podem causar acidentes, resultando em ferimentos graves ou morte.

- ▶ Executar trabalhos somente com o dispositivo desligado.
- ▶ Proteger o dispositivo ou instalação contra ligação não autorizada.

- ▶ Após interrupção do processo, assegurar que a ativação seja feita de forma controlada. Observar a sequência:
 1. Estabelecer o fornecimento elétrico ou pneumático.
 2. Pressurizar com fluido.

Valores limite técnicos e fluidos

O não cumprimento dos valores limite técnicos ou uso de fluidos inadequados pode danificar o dispositivo e causar vazamentos. Isto pode causar acidentes resultando em ferimentos graves ou morte.

- ▶ Respeitar os valores limite. Consultar **Dados técnicos [▶ 19]** e as instruções na placa de características.
- ▶ Alimentar as conexões de fluidos apenas com os fluidos indicados no capítulo **Dados técnicos [▶ 19]**.
- ▶ Respeitar a ficha de dados de segurança dos fluidos utilizados.

Fluidos pressurizados

Os fluidos pressurizados podem causar ferimentos graves. Se ocorrer uma sobrepressão ou golpe de aríete, o dispositivo ou as linhas podem estourar. Linhas pneumáticas defeituosas ou sem fixação segura podem se soltar e oscilar.

- ▶ Antes realizar trabalhos no dispositivo ou sistema, desligar a pressão. Purgar ou esvaziar as linhas.
- ▶ Respeitar as faixas de pressão permitidas dos fluidos.
- ▶ Respeitar as faixas de temperatura permitidas dos fluidos.

Superfícies quentes e risco de incêndio

Em atuadores de comutação rápida ou por meio de fluidos quentes, a superfície do dispositivo pode aquecer.

- ▶ Usar luvas de proteção adequadas.
- ▶ Manter materiais e fluidos altamente combustíveis longe do dispositivo.

3 Descrição do produto

O produto é usado para regulação de fluido com a máxima precisão.

Este documento descreve a seguinte variante:

- MFM Analógico
- MFM Ethernet industrial
- MFM RS-485/Modbus RTU
- MFC Analógico com válvula proporcional
- MFC Analógico com válvula motorizada
- MFC Ethernet industrial com válvula proporcional
- MFC Ethernet industrial com válvula motorizada
- MFC RS-485/Modbus RTU com válvula proporcional
- MFC RS-485/Modbus RTU com válvula motorizada

3.1 Estrutura do dispositivo

MFM Analógico

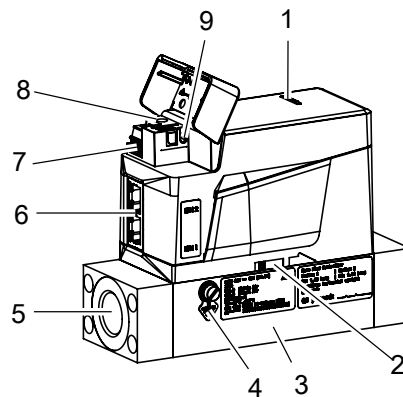


Fig. 1: Exemplo de uma variante de MFM Analógico

1 Status indicator	2 Flow direction marking
3 Base block	4 Conexão à terra funcional
5 Medium connection	6 Electrical connection
7 būs interface	8 Slot for memory card
9 Not used	

MFM Ethernet industrial

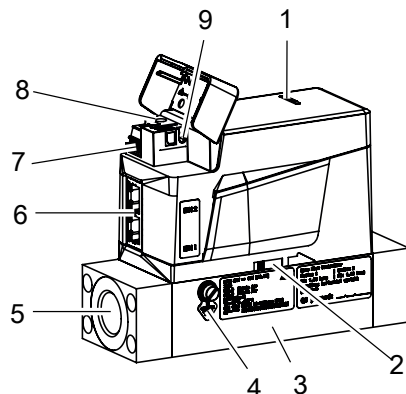


Fig. 2: Exemplo de uma variante de MFM Ethernet industrial

1 Status indicator	2 Flow direction marking
3 Base block	4 Conexão à terra funcional
5 Medium connection	6 Electrical connection
7 bÜS interface	8 Slot for memory card
9 Communication indicator	

MFM RS-485/Modbus RTU

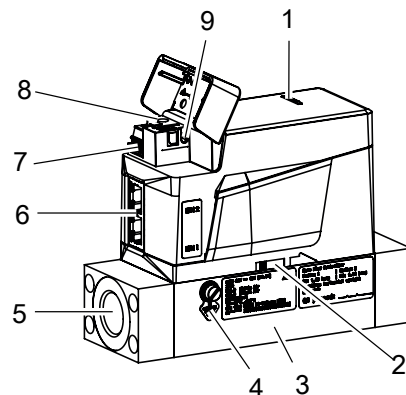


Fig. 3: Exemplo de uma variante de MFM RS-485/Modbus RTU

1 Status indicator	2 Flow direction marking
3 Base block	4 Conexão à terra funcional
5 Medium connection	6 Electrical connection
7 bÜS interface	8 Slot for memory card
9 Not used	

MFC Analógico

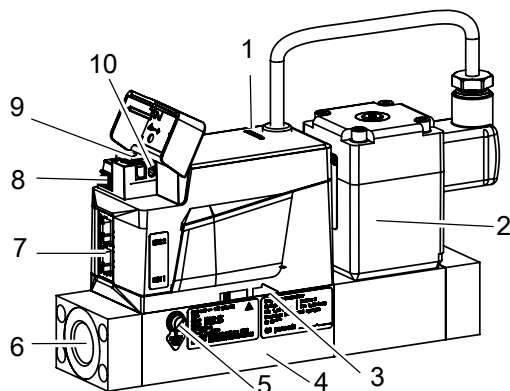


Fig. 4: Exemplo de uma variante de MFC Analógico

1 Status indicator	2 Atuador
3 Flow direction marking	4 Base block
5 Conexão à terra funcional	6 Medium connection
7 Electrical connection	8 bÜS interface
9 Slot for memory card	10 Not used

MFC Ethernet industrial

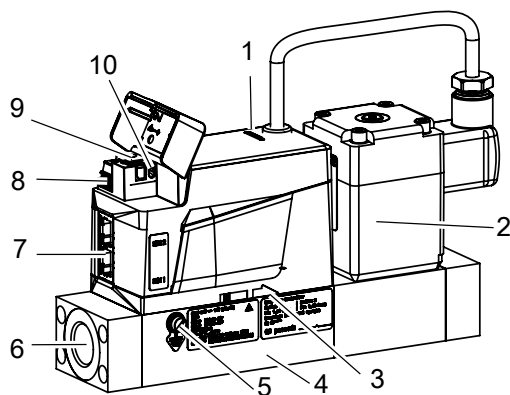


Fig. 5: Exemplo de uma variante de MFC Ethernet industrial

1 Status indicator	2 Atuador
3 Flow direction marking	4 Base block
5 Conexão à terra funcional	6 Medium connection
7 Electrical connection	8 bÜS interface
9 Slot for memory card	10 Communication indicator

MFC RS-485/Modbus RTU

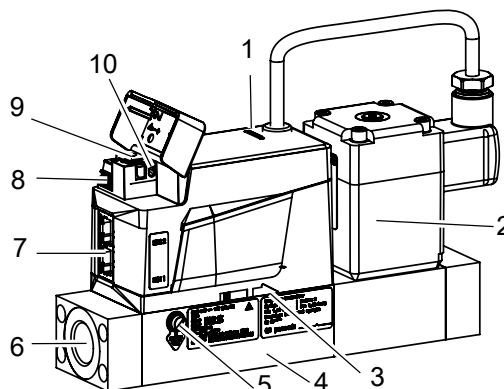


Fig. 6: Exemplo de uma variante de MFC RS-485/Modbus RTU

1 Status indicator	2 Atuador
3 Flow direction marking	4 Base block
5 Conexão à terra funcional	6 Medium connection
7 Electrical connection	8 bÜS interface
9 Slot for memory card	10 Not used

3.2 Identificação do produto

3.2.1 Placa de características

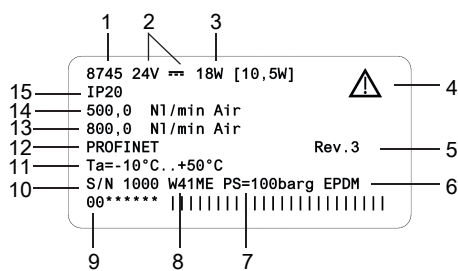


Fig. 7: Exemplo de uma placa de características do tipo 8745

1 Type	2 Operating voltage
3 Power consumption	4 Note: Observe the operating instructions
5 Versão interna da Bürkert	6 Sealing material
7 Maximum operating pressure	8 Manufacture code
9 Article number	10 Serial number
11 Ambient temperature	12 Protocolo
13 Vazão mássica nominal (Qnom), unidade e gás de processo 2	14 Vazão mássica nominal (Qnom), unidade e gás de processo 1
15 Degree of protection	

3.2.2 Placa de calibração

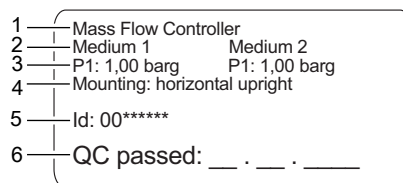


Fig. 8: Exemplo de uma placa de calibração

1 Variant	2 Fluido de calibração
3 Pressão de calibração	4 Posição de montagem
5 Article number	6 Data de calibração

3.2.3 Marcação de conformidade

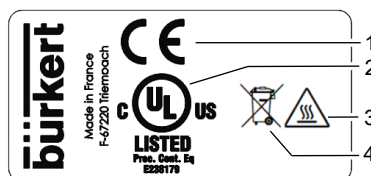


Fig. 9: Marca de conformidade

1 CE marking	2 Certification marking for USA and/or Canada
3 Warning: hot surface	4 Indication for disposal

3.2.4 Ícones e identificações no dispositivo



Conexão de aterramento



Corrente contínua

Variantes Ethernet industrial

DC-B0-58-FF-FF- FF Exemplo de identificação do endereço MAC

ETH1, ETH2 Conexões Ethernet

3.3 Indicador

3.3.1 Indicador de status

O indicador de status muda a cor de acordo com a recomendação NAMUR NE 107. Consultar [Modo NAMUR \[▶ 16\]](#).

A cor do indicador de status indica:

- Se o diagnóstico do dispositivo está ativo ou não. A função de diagnóstico está ativa no dispositivo e não pode ser desativada.
- Quando a função de diagnóstico está ativa, o indicador de status mostra se foram gerados eventos de diagnóstico. Se vários eventos de diagnóstico tiverem sido gerados, o indicador de status mostrará o evento de diagnóstico com a prioridade mais alta.

Quando o indicador de status pisca, o dispositivo está selecionado em uma interface de usuário, como o software Comunicador Bürkert.

- ▶ Consultar o capítulo **Falhas [▶ 53]** para solucionar um dos problemas mostrados no indicador de status.

3.3.2 Modo NAMUR

O indicador de status mostra o estado do dispositivo e seus periféricos com base na recomendação NAMUR 107 (NE 107).

Quando houver várias mensagens, o indicador de status sempre assumirá a cor da mensagem com a prioridade mais alta (vermelho = falha = prioridade mais alta).

Cor	Código de cor	Status	Descrição
vermelho	5	Interrupção, erro ou falha	A operação normal não é mais possível em decorrência de uma falha de funcionamento no dispositivo ou seus periféricos.
laranja	4	Controle de funcionamento	Intervenção no dispositivo, a operação normal está temporariamente impossibilitada.
amarelo	3	Fora da especificação	As condições operacionais ou as condições do processo para o dispositivo estão fora das especificações. Os diagnósticos internos do dispositivo indicam problemas no dispositivo ou nas características do processo.
azul	2	Requer manutenção	O dispositivo está em operação normal, mas em breve uma função estará limitada. ▶ Efetue a manutenção no dispositivo
verde	1	O diagnóstico está ativo	O dispositivo está em operação sem erros, o diagnóstico está ativo.
branco	0	Diagnóstico inativo	O dispositivo está ligado, o diagnóstico está inativo.

Tab. 1: Indicador de status de acordo com NE 107

3.3.3 Indicador de status da rede

- Aplica-se a:
- Variante Ethernet industrial

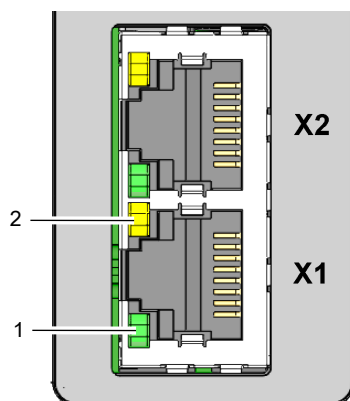


Fig. 10: Localização e descrição dos LEDs de um soquete RJ45

1 LED Link/Act (verde)	2 LED Link (amarelo)
------------------------	----------------------

3.3.4 Indicador de comunicação

Aplica-se a:

- Variante Ethernet industrial

Este LED indica o status de comunicação entre o dispositivo e o CLP (controlador lógico programável).

Indicador LED	Descrição	Significado
Verde	ATIVO	A conexão com o CLP está ativa.
Vermelho	ERRO	A conexão com o CLP está inativa.

Tab. 2: Descrição do indicador de comunicação

3.4 Modo de funcionamento

3.4.1 Interface de serviço būs

Aplica-se a:

- Variante analógica
- Variante Ethernet industrial
- Variante RS-485/Modbus RTU

A interface būs de serviço é usada para a manutenção de curto prazo do dispositivo, com o Comunicador Bürkert.

O Comunicador Bürkert funciona em ambiente Windows. Consultar [Conexão com o Comunicador Bürkert \[▶ 42\]](#)

Para isso, é necessário adquirir a Interface USB būs como acessório. Consultar [Peças de reposição e acessórios \[▶ 64\]](#)

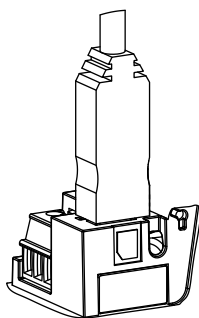


Fig. 11: büs-Stick que é inserido na conexão do dispositivo designada para ele

3.4.2 Válvula de regulação

Aplica-se a: • MFC com válvula proporcional

Válvula de regulação é uma válvula proporcional de ação direta, fechada sem corrente.

A válvula de regulação possui a função de fechamento hermético nas seguintes condições:

- O dispositivo é usado dentro da faixa de pressão indicada.
- O dispositivo possui uma vedação da sede da válvula de material macio, como FKM, FFKM ou EPDM.



Se a vedação da sede da válvula for de material rígido, como PCTFE, a válvula de regulação poderá não ser totalmente estanque.

As válvulas com o tamanho do assento da válvula de 0,05 mm ou 0,1 mm têm uma vedação da sede da válvula em material duro.

Os valores de medição podem ser instáveis. Consultar [O valor de medição é instável \[▶ 60\]](#)

3.4.3 Cartão de memória



Se o cartão de memória estiver com defeito ou perdido, um novo poderá ser fornecido pelo representante de vendas Bürkert responsável.

O dispositivo está disponível com um cartão de memória já inserido. Se o dispositivo estiver energizado, há 2 possibilidades:

- Se dados específicos do dispositivo estiverem armazenados no cartão de memória inserido, eles serão adotados pelo dispositivo. Quando o dispositivo é entregue, o cartão de memória contém dados específicos do dispositivo. Uma lista de dados salvos está disponível no **File Device Description File**.
- Se o cartão de memória inserido estiver vazio, o dispositivo carregará os dados próprios no cartão de memória. Os cartões de memória novos estão vazios.

Os dados do cartão de memória podem ser transferidos para outro dispositivo com o mesmo número do item. Por exemplo, os dados podem ser transferidos de um dispositivo defeituoso para um dispositivo novo.



Para baixar o **File Device Description File**:

- ▶ Acessar: <https://products.burkert.com/?type=8745>
- ▶ Rolar para baixo até **Downloads > Software**

4 Dados técnicos

4.1 Normas e diretivas

O dispositivo está em conformidade com as medidas de harmonização relevantes da UE.

A versão atual da Declaração de Conformidade da UE lista as normas harmonizadas que foram aplicadas durante o procedimento de avaliação de conformidade.

4.2 Condições operacionais

MFM — Mass Flow Meter	
Temperatura ambiente	-10...+50 °C
Temperatura de armazenamento	-10...+70 °C
Grau de proteção (EN 60529/ IEC 60529)	IP20 ¹⁾
Temperatura do fluido	<ul style="list-style-type: none">-10...+70 °C-10...+60 °C para oxigênio
Fluido	Veja a placa de características Limpo e seco. Classes de qualidade conforme DIN ISO 8573-1.
Pressão operacional	Máx. 22 bar
Umidade relativa	< 95%, não condensável
MFC com válvula proporcional	
Temperatura ambiente	-10...+50 °C
Temperatura de armazenamento	-10...+70 °C
Grau de proteção (EN 60529/ IEC 60529)	IP20 ¹⁾
Temperatura do fluido	<ul style="list-style-type: none">-10...+70 °C-10...+60 °C para oxigênio
Fluido	Veja a placa de características Limpo e seco. Classes de qualidade conforme DIN ISO 8573-1.
Pressão operacional	Máx. 10 bar (dependendo do diâmetro nominal da válvula proporcional)
Umidade relativa	< 95%, não condensável

¹⁾ Quando os cabos ou conectores e soquetes estão corretamente conectados, verificados pela Bürkert, sem avaliação pela UL.

MFC com válvula motorizada	
Temperatura ambiente	-10...+50 °C
Temperatura de armazenamento	-10...+70 °C
Grau de proteção (EN 60529/ IEC 60529)	IP20 ¹⁾
Temperatura do fluido	<ul style="list-style-type: none"> -10...+70 °C -10...+60 °C para oxigênio
Fluido	Veja a placa de características Limpo e seco. Classes de qualidade conforme DIN ISO 8573-1.
Pressão operacional	Máx. 22 bar
Umidade relativa	< 95%, não condensável

4.3 Dados dos fluidos

MFM — Mass Flow Meter	
Fluido de calibração	Fluido ou ar de processo
Faixa de vazão mássica (referente a N2 (I _N /min))	20...2.500 I _N /min ²⁾
Faixa de medição	1:50 ³⁾
Repetibilidade	± 0,1% do valor do fim da escala
Precisão da medição, após 15 minutos de aquecimento	± 1,5% ⁴⁾ do valor de medição ± 0,3% ⁴⁾ do valor do fim da escala
Tempo de resposta (t95%)	< 500 ms
MFC com válvula proporcional	
Fluido de calibração	Fluido ou ar de processo
Faixa de valores de vazão mássica (referente a N2 (I _N /min))	20...1.500 I _N /min ²⁾
Faixa de medição	1:50 ³⁾
Repetibilidade	± 0,1% do valor do fim da escala
Precisão da medição, após 15 minutos de aquecimento	± 1,5% ⁴⁾ do valor de medição ± 0,3% ⁴⁾ do valor do fim da escala
Tempo de configuração (t95%)	< 500 ms

2) A faixa exata depende do tamanho do bloco básico e do gás usado. Seguir a ficha de dados para tipo do dispositivo.

3) Faixa de medição maior disponível mediante solicitação.

4) Se o fluido for diferente do fluido de calibração, a precisão real da medição pode estar diferente do valor especificado na ficha de dados. Se o fluido de processo usado for gás natural, a precisão da medição dependerá da composição do gás natural, que pode variar de acordo com a origem e estação do ano.

MFC com válvula motorizada	
Fluido de calibração	Fluido ou ar de processo
Faixa de vazão mássica (referente a N2 (I _N /min))	20...2.500 I _N /min ²⁾
Faixa de medição	1:50 ³⁾
Repetibilidade	± 0,1% do valor do fim da escala
Precisão da medição, após 15 minutos de aquecimento	± 2% ⁴⁾ do valor de medição ± 0,5% ⁴⁾ do valor do fim da escala
Tempo de configuração (t95%)	< 5 s

Qualidade do fluido

ATENÇÃO!

O fluido deve corresponder a critérios de qualidade para cumprir os seguintes requisitos:

- ▶ A precisão de medição necessária do dispositivo
- ▶ para atender aos requisitos de segurança
- ▶ Cumprimento da precisão de regulação de um MFC

✓ Para obter mais informações sobre os critérios de qualidade, consultar ISO 8573-1.

Critérios	Classe de qualidade	Valor
Tamanho máximo da partícula	2	1 µm
Espessura máxima da partícula	2	1 mg/m ³
Ponto de orvalho máximo sob pressão	4	3 °C
Teor máximo de óleo	1	0,01 mg/m ³

Tab. 3: Os critérios de qualidade do fluido são definidos na norma ISO 8573-1, Ar comprimido — Parte 1: impurezas e graus de pureza.

4.4 Dados elétricos

MFM Analógico	
Tensão de operação	24 V $\overline{=}$ \pm 10%
Consumo de energia	Veja a placa de características
Entrada analógica para o valor de medição 0/4...20 mA	Impedância máxima de entrada: 200 Ω Resolução: 5 μ A
Entrada analógica para o valor de medição 0...5/10 V	Impedância mínima de entrada: 20 k Ω Resolução: 2,5 mV
Saída analógica para o valor de medição 0/4...20 mA	Impedância máxima do loop: 600 Ω a uma tensão de operação de 24 V DC $\overline{=}$ Resolução: 20 μ A
Saída analógica para o valor de medição 0...5/10 V	Corrente máxima: 20 mA Resolução: 10 mV
Entrada digital	<ul style="list-style-type: none"> • 0...0,2 V para ativar o nível 1 • 1...4 V para ativar o nível 2 • 5...28 V para ativar o nível 3
Tipo de saída de relé	Contato fechado sem corrente (contato NF), sem potencial
Potência nominal máxima	1 A, 30 V, 30 VA
Conexões elétricas	<ul style="list-style-type: none"> • Régua de terminais de 6 pinos, encaixe de 5,0 mm • Conector D-sub DE 9 • Interface b\ddot{u}S de serviço
Classificação de temperatura mínima do cabo a ser conectado aos terminais de campo:	90 $^{\circ}$ C
MFM Ethernet industrial	
Tensão de operação	24 V $\overline{=}$ \pm 10%
Consumo de energia	< 1 W
Interface de comunicação	Ethernet industrial: PROFINET, EtherNet/IP, EtherCAT, Modbus TCP
Conexões elétricas	<ul style="list-style-type: none"> • Régua de terminais de 3 pinos, encaixe de 3,5 mm • 2 soquetes RJ45 • Interface b\ddot{u}S de serviço
Classificação de temperatura mínima do cabo a ser conectado aos terminais de campo:	90 $^{\circ}$ C

MFM RS-485/Modbus RTU	
Tensão de operação	24 V $\overline{=}$ \pm 10%
Consumo de energia	< 1 W
Interface de comunicação	Modbus RTU (lista 0 ou 1). O tipo de comunicação pode ser selecionado usando o software Comunicador Bürkert.
Conexões elétricas	<ul style="list-style-type: none"> • Conector D-sub DE 9 • Interface bÜS de serviço
Classificação de temperatura mínima do cabo a ser conectado aos terminais de campo:	90 °C
MFC Analógico	
Tensão de operação	24 V $\overline{=}$ \pm 10% Ondulação < 2%
Consumo de energia	Veja a placa de características
Entrada analógica para o valor de medição 0/4...20 mA	Impedância máxima de entrada: 200 Ω Resolução: 5 μ A
Entrada analógica para o valor de medição 0...5/10 V	Impedância mínima de entrada: 20 k Ω Resolução: 2,5 mV
Saída analógica para o valor de medição 0/4...20 mA	Impedância máxima do loop: 600 Ω a uma tensão de operação de 24 V DC $\overline{=}$ Resolução: 20 μ A
Saída analógica para o valor de medição 0...5/10 V	Corrente máxima: 20 mA Resolução: 10 mV
Entrada digital	<ul style="list-style-type: none"> • 0...0,2 V para ativar o nível 1 • 1...4 V para ativar o nível 2 • 5...28 V para ativar o nível 3
Tipo de saída de relé	Contato fechado sem corrente (contato NF), sem potencial
Potência nominal máxima	1 A, 30 V, 30 VA
Conexões elétricas	<ul style="list-style-type: none"> • Régua de terminais de 6 pinos, encaixe de 5,0 mm • Conector D-sub DE 9 • Interface bÜS de serviço
Classificação de temperatura mínima do cabo a ser conectado aos terminais de campo:	90 °C

MFC Ethernet industrial	
Tensão de operação	24 V \pm 10% Ondulação < 2%
Consumo de energia	Veja a placa de características
Interface de comunicação	Ethernet industrial: PROFINET, EtherNet/IP, EtherCAT, Modbus TCP
Conexões elétricas	<ul style="list-style-type: none"> • Régua de terminais de 3 pinos, encaixe de 3,5 mm • 2 soquetes RJ45 • Interface bús de serviço
Classificação de temperatura mínima do cabo a ser conectado aos terminais de campo:	90 °C

MFC RS-485/Modbus RTU	
Tensão de operação	24 V \pm 10% Ondulação < 2%
Consumo de energia	Veja a placa de características
Interface de comunicação	Modbus RTU (lista 0 ou 1). O tipo de comunicação pode ser selecionado usando o software Comunicador Bürkert.
Conexões elétricas	<ul style="list-style-type: none"> • Conector D-sub DE 9 • Interface bús de serviço
Classificação de temperatura mínima do cabo a ser conectado aos terminais de campo:	90 °C

4.5 Comunicação

4.5.1 Ethernet industrial: EtherCAT



Interface Ethernet X1, X2	X1: EtherCAT IN X2: EtherCAT OUT
Comunicação acíclica (CoE)	SDO
Tipo	Complex Slave
FMMUs	8
Sync Managers	4
Velocidade de transmissão	100 Mb/s
Camada de transporte de dados	Ethernet II, IEEE 802.3

EtherCAT® é uma marca registrada e tecnologia patenteada e licenciada pela Beckhoff Automation GmbH, Alemanha.

4.5.2 Ethernet industrial: EtherNet/IP

Objetos padrão pré-definidos	Identity Object (0 x 01) Message Router Object (0 x 02) Assembly Object (0 x 04) Connection Manager (0 x 06) DLR Object (0 x 47) QoS Object (0 x 48) TCP/IP Interface Object (0 x F5) Ethernet Link Object (0 x F6)
DHCP	Suportado
BOOTP	Suportado
Velocidade de transmissão	10 e 100 Mb/s
Modos duplex	Semiduplex, duplex pleno, autonegociação
Modos MDI	MDI, MDI-X, Auto-MDI-X
Camada de transporte de dados	Ethernet II, IEEE 802.3
Detecção de conflito de endereço (ACD)	Suportado
DLR (topologia de anel)	Suportado
CIP Reset-Service	Identity Object Reset Service tipo 0 e tipo 1

4.5.3 Ethernet industrial: Modbus TCP

Códigos de função Modbus	1, 2, 3, 4, 16
Velocidade de transmissão	10 e 100 Mb/s
Camada de transporte de dados	Ethernet II, IEEE 802.3

4.5.4 Ethernet industrial: PROFINET IO

Detecção de topologia	LLDP, SNMP V1, MIB2, Physical Device
Tempo mínimo de ciclo	2 ms
IRT	Não suportado
MRP Protocolo de redundância de mídia	Suporte a cliente MRP
Outras funções suportadas	DCP, VLAN Priority Tagging, Shared Device
Velocidade de transmissão	100 Mb/s
Camada de transporte de dados	Ethernet II, IEEE 802.3
Especificação de IO PROFINET	V2.42
Application Relations (AR)	O dispositivo pode processar até 2 IO ARs simultaneamente, 1 supervisor AR e 1 supervisor DA AR.

4.6 Dados mecânicos

Dimensões	Consultar a ficha de dados
Bloco de base	Alumínio ou aço inoxidável 1.4305
Corpo	Policarbonato (PC)
Vedação	Veja a placa de características
Indicador de status	PMMA
Peças que entram em contato com o fluido (sensor)	1.4404, Al ₂ O ₃ , PPS GF40, resina de epóxi, silício, nitreto de silício

5 Conexão de fluido



Risco de ferimentos ou danos materiais ao realizar trabalhos no dispositivo ou sistema.

- ▶ Antes de realizar trabalhos no dispositivo ou sistema, leia e siga o capítulo [Segurança \[▶ 8\]](#).

5.1 Possíveis conexões de fluido

- Conexões de rosca fêmea G conforme DIN ISO228/1
- Conexões de rosca fêmea NPT conforme ASME/ANSI B 1.20.1
- Ligações de flange
- Conexões com união roscada de vácuo com rosca macho
- Conexões com união roscada de anel de aperto com rosca macho
- Conexão de grampo

5.2 Procedimento de instalação



ATENÇÃO!

Risco de ferimentos devido a vazamento.

Se a vazão mássica for baixa e a pressão alta, certifique-se de que a instalação esteja estanque. A estanqueidade evita medições incorretas ou vazamento do fluido.

Siga as seguintes instruções para garantir a estanqueidade da instalação:

- ▶ Usar as uniões roscadas de anel de aperto de forma que não sejam expostas a tensões.
- ▶ Usar tubulação com um diâmetro ajustado à conexão de fluido do dispositivo e com a superfície lisa.

ATENÇÃO!

Falhas de funcionamento decorrentes de impurezas.

Se for usado um fluido com impurezas, um filtro deve ser instalado na frente do dispositivo. O tamanho da malha do filtro deve ser inferior a 25 µm. O filtro garante que o dispositivo funcionará sem problemas.

5.2.1 Conexões de rosca fêmea



As conexões dos tubos devem ser adequadas para conexão de fluido do dispositivo. Uniões roscadas de anel de aperto estão disponíveis como acessórios. Consultar [Peças de reposição e acessórios \[▶ 64\]](#). Sempre completar com uma vedação para cada conexão de fluido.

O procedimento se aplica a uniões roscadas de anel de aperto disponíveis na Bürkert.

- ▶ Seguir as instruções do fabricante das conexões para tubos.

Não requer distância de entrada.

A conexão ao tubo é explicada para um lado do dispositivo. O mesmo procedimento se aplica ao outro lado do dispositivo.

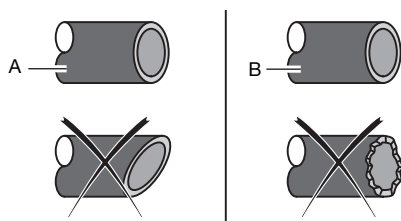


Fig. 12: Tubo cortado e lixado

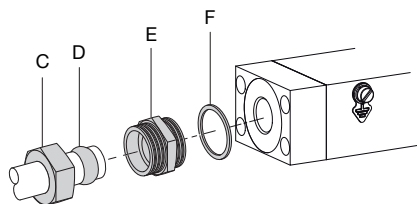


Fig. 13: Porca e anel de aperto no tubo

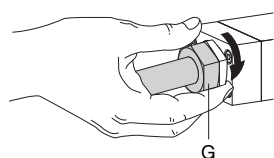


Fig. 14: Porca apertada manualmente

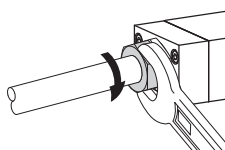


Fig. 15: Porca apertada com chave de boca

- ▶ Remover todas as impurezas dos tubos e dos elementos condutores de fluido da instalação.
- ▶ Cortar o tubo em ângulo reto [A] e lixar [B].
- ▶ Remover a cobertura de proteção que fecha a união rosca.
- ▶ Colocar a porca [C] e o anel de aperto [D] sobre o tubo.
- ▶ Colocar a vedação [F] na conexão de fluido.
- ▶ Aparafusar o corpo da união rosca [E] na conexão de fluido. Apertar com um torque de 25...28 Nm (18,44...20,65 lbf ft).
- ▶ Insira o tubo no corpo da união rosca. Aperte a porca [G] manualmente.
- ▶ Apertar a porca com uma chave de boca com um torque de 25...28 Nm (18,44...20,65 lbf-ft).
- ▶ Executar a conexão de fluido do outro lado da mesma forma.

5.2.2 Conexões com rosca fêmea NPT



As conexões dos tubos devem ser adequadas para conexão de fluido do dispositivo. Uniões rosca de anel de aperto estão disponíveis como acessórios. Consultar **Peças de reposição e acessórios** [▶ 64]. Sempre completar com uma vedação para cada conexão de fluido.

O procedimento se aplica a uniões rosca de anel de aperto disponíveis na Bürkert.

- ▶ Seguir as instruções do fabricante das conexões para tubos.

Não requer distância de entrada.

A conexão ao tubo é explicada para um lado do dispositivo. O mesmo procedimento se aplica ao outro lado do dispositivo.

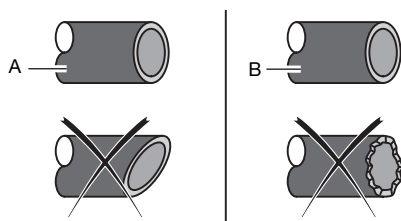


Fig. 16: Tubo cortado e lixado

- ▶ Remover todas as impurezas dos tubos e dos elementos condutores de fluido da instalação.
- ▶ Cortar o tubo em ângulo reto [A] e lixar [B].
- ▶ Remover a cobertura de proteção que fecha a união roscada.
- ▶ Colocar a porca e o anel de aperto sobre o tubo.
- ▶ Executar a conexão de fluido em um lado do dispositivo.
- ▶ Seguir as instruções do fabricante da união roscada usada.
- ▶ Seguir as instruções de torque especificado pelo fabricante da união roscada usada.
- ▶ Executar a conexão de fluido do outro lado da mesma forma.

5.2.3 Ligações de flange

Uma variante com ligações de flange é montada em uma placa de ligação da linha do fabricante.

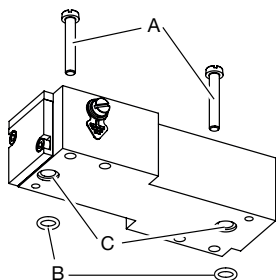


Fig. 17: Ligação de flange com parafusos e vedações tipo oring

- ▶ Usar os parafusos M4 [A] e as vedações tipo oring [B] fornecidos com o dispositivo.
- ▶ Inserir as vedações tipo oring no recesso [C] do bloco de base.
- ▶ Apertar os parafusos com um torque de 2,7...2,9 Nm (1,99...2,14 lbf ft)

5.2.4 Conexões com união roscada de vácuo com rosca macho

- ▶ Remover a cobertura de proteção que fecha a conexão.
- ▶ Executar a conexão de fluido em um lado do produto.
- ▶ Seguir as instruções do fabricante da união roscada usada.
- ▶ **CAUIDADO! Para evitar danos à vedação da conexão de fluido, travar o sextavado com uma segunda chave de parafuso.**
Seguir as instruções de torque especificado pelo fabricante da união roscada usada.
- ▶ Executar a conexão de fluido no outro lado do produto da mesma forma.

5.2.5 Conexões com união roscada de anel de aperto com rosca macho

- ▶ Executar a conexão de fluido em um lado do dispositivo.
- ▶ Seguir as instruções do fabricante da união roscada usada.

- ▶ **CUIDADO! Para evitar danos à vedação da conexão de fluido, travar o sextavado com uma segunda chave de parafuso.**
Seguir as instruções de torque especificado pelo fabricante da união roscada usada.
- ▶ Executar a conexão de fluido do outro lado do dispositivo da mesma forma.

5.2.6 Conexões de grampo

- ▶ Remover a cobertura de proteção que fecha a união roscada.
- ▶ Executar a conexão de fluido em um lado do produto.
- ▶ Seguir as instruções do fabricante da união roscada usada.
- ▶ Executar a conexão de fluido no outro lado do produto da mesma forma.

6 Conexão elétrica



Risco de ferimentos ou danos materiais ao realizar trabalhos no dispositivo ou sistema.

- ▶ Antes de realizar trabalhos no dispositivo ou sistema, leia e siga o capítulo [Segurança \[▶ 8\]](#).

6.1 Outros documentos

- Arquivo de descrição do dispositivo e descrição do objeto para o tipo pertinente (baixar aqui: country.burkert.com).
- Ajuda específica do dispositivo no Software Comunicador Bürkert.

6.2 Cabeamento da variante analógica com conector D-Sub DE 9

ATENÇÃO!

Requisitos para o funcionamento adequado do dispositivo.

- ▶ Usar uma fonte de alimentação com potência suficiente.
- ▶ Usar apenas cabos blindados.
- ▶ Conectar cada extremidade do cabo à função terra.
- ▶ Observar a ondulação máxima permitida da tensão de operação (ondulação < 2%) em um MFC.

ATENÇÃO!

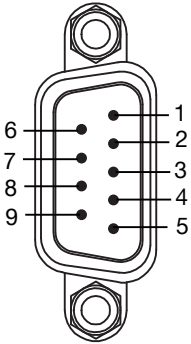
As versões com homologação UL devem ser alimentadas de uma das seguintes maneiras:

- ▶ "Limited Energy Circuit" (LEC), conforme UL/IEC61010-1
- ▶ "Limited Power Source" (LPS), conforme UL/IEC60950
- ▶ SELV/PELV com proteção contra sobrecorrente com homologação UL, concebido de acordo com UL/IEC61010-1, tabela 18 (por exemplo, bloco PM-0124-020-0)
- ▶ Fonte de alimentação NEC Classe 2



A blindagem do cabo está conectada ao corpo do conector D-Sub DE 9.

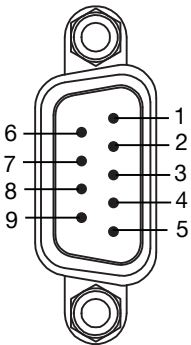
MFM — Mass Flow Meter

Conector D-sub DE 9	Pino conector	Alocação da conexão
	1	Entrada digital
	2	GND para a entrada digital e a fonte de alimentação
	3	+24 V \equiv
	4	Relé, contato fechado sem corrente (contato NF)
	5	Relé, contato de referência
	6	Livre
	7	Livre
	8	Saída analógica para o valor de medição
	9	GND para a saída analógica
Corpo		FE

Tab. 4: Alocação da conexão do conector D-Sub DE 9

- ▶ Conecte o soquete D-Sub DE 9 de acordo com a alocação da conexão.
- ▶ Conectar o soquete D-Sub DE 9 ao conector D-Sub DE 9.
- ▶ Apertar os parafusos com um torque de aperto de 0,5...0,6 Nm (0,37...0,44 lbf ft).
- ▶ Conectar a função terra do dispositivo. Consultar [Conexão da função terra \[▶ 40\]](#)

MFC

Conector D-sub DE 9	Pino conector	Alocação da conexão
	1	Entrada digital
	2	GND para a entrada digital e a fonte de alimentação
	3	+24 V \equiv
	4	Relé, contato fechado sem corrente (contato NF)
	5	Relé, contato de referência
	6	Entrada do setpoint
	7	GND para a entrada do setpoint
	8	Saída analógica para o valor de medição
	9	GND para a saída analógica
Corpo		FE

Tab. 5: Alocação da conexão do conector D-Sub DE 9

- ▶ Conecte o soquete D-Sub DE 9 de acordo com a alocação da conexão.
- ▶ Conectar o soquete D-Sub DE 9 ao conector D-Sub DE 9.

- ▶ Apertar os parafusos com um torque de aperto de 0,5...0,6 Nm (0,37...0,44 lbf ft).
- ▶ Conectar a função terra do dispositivo. Consultar [Conexão da função terra \[▶ 40\]](#)

6.2.1 Entrada digital

O conector D-Sub DE 9 possui uma entrada digital. Uma entrada digital é usada para acionar uma função remotamente.

Funções disponíveis em MFM

- Redefinição do contador para o gás ativo.
- Seleção de qual dos três gases estará ativo.

Funções disponíveis em MFC

- Iniciar a função X.TUNE.
- Iniciação do controle remoto do acionamento ou iniciação do controle do acionamento por meio do dispositivo.
- Redefinição do contador para o gás ativo.
- Seleção de qual dos três gases estará ativo.

Dispositivo	Atribuição padrão
MFM	Sem atribuição
MFC	Start autotune

Tab. 6: Atribuição padrão de entrada digital

- ▶ Usar o software Comunicador Bürkert para selecionar a função que será ativada remotamente através da entrada digital. Apenas uma das funções disponíveis pode ser atribuída à entrada digital.

Uma função possui 1, 2 ou 3 níveis de comutação possíveis. Se uma função tiver vários níveis de comutação, cada nível de comutação desencadeia uma ação diferente. A tabela a seguir especifica as ações associadas aos níveis de comutação e como cada nível é ativado.

Função	Nível 1 ⁵⁾	Nível 2 ⁶⁾	Nível 3 ⁷⁾
MFC: Start autotune	Aciona a função	Livre	Livre
MFC: Actuator control	Aciona o fechamento do acionamento	Aciona o estado operacional normal	Aciona a abertura do acionamento
MFC: Set-point value source	Aciona Open-loop control mode	Aciona Analog set-point value source	Aciona Stored set-point active
MFC: Close actuator	Aciona a função	Aciona o estado operacional normal	Livre
Start zero point adjustment	Livre	Livre	Aciona a função
Reset totalizer	Livre	Livre	Aciona a função
Medium selection	Fluido 3	Fluido 1	Fluido 2
Gas selection	Muda para o gás número 2	Muda para o gás número 1	Muda para o gás número 3

Tab. 7: Ações acionadas pelos níveis de comutação

6.2.2 Saída do relé

O conector de mangueira D-Sub DE 9 tem uma saída de relé.

5) Ativação: colocar a entrada digital em curto-circuito com o terra da entrada digital

6) Ativação: 1...4 V $\overline{=}$ (alternativa: não conectado)

7) Ativação: 5...28 V $\overline{=}$

MFM — Mass Flow Meter

A comutação do relé pode indicar um dos seguintes eventos:

- Uma mensagem de aviso foi gerada. Por exemplo, se a tensão de operação for muito alta, será gerado um aviso.
- Uma mensagem de erro foi gerada. Por exemplo, se for detectado um erro no sensor, uma mensagem de erro será gerada.

MFC

A comutação do relé pode indicar um dos seguintes eventos:

- Uma mensagem de aviso foi gerada. Por exemplo, se a tensão de alimentação estiver muito alta, uma mensagem de aviso será gerada.
- Uma mensagem de erro foi gerada. Por exemplo, se for detectado um erro no sensor, uma mensagem de erro será gerada.
- O setpoint não pode ser alcançado.
- O dispositivo realiza um ajuste automático.
- **Set-point value source** ficou alterada.

Dispositivo	Atribuição padrão
MFM	Sem atribuição
MFC	O setpoint não pode ser alcançado

Tab. 8: Atribuição padrão da saída do relé

- ▶ Use o software Comunicador Bürkert para seleccionar os eventos atribuídos à saída do relé. Vários eventos podem ser atribuídos à saída do relé.

6.3 Conexão da variante analógica com uma régua de terminais de 6 pinos.

ATENÇÃO!

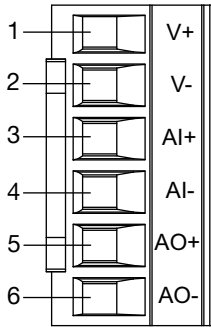
Requisitos para o funcionamento adequado do dispositivo.

- ▶ Usar uma fonte de alimentação com potência suficiente.
- ▶ Usar apenas cabo blindado.
- ▶ Conectar cada extremidade do cabo à função terra.
- ▶ Observar a ondulação máxima permitida da tensão de operação (ondulação < 2%) em um MFC.

ATENÇÃO!

As versões com homologação UL devem ser alimentadas de uma das seguintes maneiras:

- ▶ "Limited Energy Circuit" (LEC), conforme UL/IEC61010-1
- ▶ "Limited Power Source" (LPS), conforme UL/IEC60950
- ▶ SELV/PELV com proteção contra sobrecorrente com homologação UL, concebido de acordo com UL/IEC61010-1, tabela 18 (por exemplo, bloco PM-0124-020-0)
- ▶ Fonte de alimentação NEC Classe 2

Réguas de terminais de 6 pinos	Pino conector	Alocação da conexão
	1	+24 V \equiv
	2	GND
	3	Entrada analógica do setpoint +
	4	Entrada analógica do setpoint GND
	5	Saída analógica do valor real +
	6	Saída analógica do valor real GND

Tab. 9: Alocação da conexão na régua de terminais de 6 pinos

- ▶ Conectar os condutores.
- ▶ Apertar os parafusos (torque de aperto 0,5...0,6 Nm, ou seja, 0,37...0,44 lbf ft).
- ▶ Aterrar o dispositivo. Consultar [Conexão da função terra \[▶ 40\]](#)

6.4 Conexão da variante Ethernet Industrial:

ATENÇÃO!

Requisitos para o funcionamento adequado do dispositivo.

- ▶ Usar uma fonte de alimentação com potência suficiente.
- ▶ Usar apenas cabos para Ethernet industrial blindados da categoria CAT-5e ou superior.
- ▶ Conectar cada extremidade do cabo à função terra.
- ▶ Observar a ondulação máxima permitida da tensão de operação (ondulação < 2%) em um MFC.

ATENÇÃO!

As versões com homologação UL devem ser alimentadas de uma das seguintes maneiras:

- ▶ "Limited Energy Circuit" (LEC), conforme UL/IEC61010-1
- ▶ "Limited Power Source" (LPS), conforme UL/IEC60950
- ▶ SELV/PELV com proteção contra sobrecorrente com homologação UL, concebido de acordo com UL/IEC61010-1, tabela 18 (por exemplo, bloco PM-0124-020-0)
- ▶ Fonte de alimentação NEC Classe 2

Conexão da fonte de alimentação e da função terra

Régua de terminais de 3 pinos	Pino	Alocação da conexão
	1	FE (função terra)
	2	DGND
	3	+24 V \equiv

Tab. 10: Alocação da conexão da régua de terminais de 3 pinos no dispositivo

- ▶ Abrir a tampa do dispositivo.
- ▶ Conectar os condutores conforme mostrado.
- ▶ Aterrar o dispositivo. Consultar [Conexão da função terra \[▶ 40\]](#)
- ▶ Apertar os parafusos com um torque de 0,22...0,25 Nm (0,16...0,18 lbf ft).

Conexão da Ethernet industrial

A blindagem do cabo é conectada através do corpo do conector do cabo.

Os dois conectores RJ45 possuem a mesma alocação da conexão.

RJ45	Pino	Alocação da conexão
	1	TX+
	2	TX-
	3	RX+
	4	N. C.
	5	N. C.
	6	RX-
	7	N. C.
	8	N. C.
Corpo		FE

Tab. 11: Alocação da conexão de um conector RJ45 no dispositivo

- ▶ Se outro protocolo for usado no lugar do EtherCAT, conectar um cabo Ethernet a uma ou duas conexões.
- ▶ Se o protocolo EtherCAT for usado, conectar o cabo Ethernet de entrada (vindo do CLP) à conexão ETH1 e o cabo Ethernet de saída à conexão ETH2.

6.5 Alteração dos parâmetros de rede

Aplica-se a: • Variante Ethernet industrial



As variantes Ethernet Industrial Ethernet/IP e ModbusTCP têm, por padrão, o mesmo endereço IP 192.168.1.100. Os dispositivos Profinet têm endereço IP 0.0.0.0 por padrão.

- ▶ Alterar os parâmetros de rede antes do comissionamento do dispositivo.
- ▶ Se for necessário conectar vários dispositivos à mesma rede Ethernet industrial, sempre conectar um dispositivo por vez e mudar seus parâmetros de rede.

6.5.1 Por meio do servidor web do produto

ATENÇÃO!

O uso de senhas padrão representa um risco de segurança.

Pessoas não autorizadas podem fazer o login no servidor web e modificar os parâmetros.

- ▶ Alterar as senhas padrão.
- ▶ Se o webserver não for necessário, desativar o acesso com o Software Bürkert Communicator. Consultar [Configuração com o Comunicador Bürkert](#) [▶ 42]

Pré-requisitos:

- A variante Ethernet Industrial não é EtherCAT
- Dispositivo digital (PC, tablet, ...) com um navegador web.
- Possivelmente, um adaptador USB-Ethernet.
- ▶ Conectar o dispositivo ao dispositivo digital usando um cabo Ethernet. Alternativamente, conectar o dispositivo ao PC usando um adaptador USB Ethernet.
- ▶ Ligar o dispositivo digital e o dispositivo.
- ▶ Configurar o endereço IP do adaptador USB-Ethernet quando o dispositivo for conectado ao dispositivo digital através de um adaptador USB-Ethernet. Caso contrário, configurar o endereço IP da placa de rede do dispositivo digital.
- ▶ Alterar o endereço IP para 192.168.1.xxx. XXX não pode ser 100.
- ▶ Abrir o navegador web. Digitar 192.168.1.100 na linha de endereço do navegador web.
 - ✓ A página inicial do servidor web abre. Alguns dados do dispositivo são exibidos.
- ▶ Para configurar os parâmetros de rede do dispositivo é preciso abrir uma sessão no servidor web
- ▶ Se nenhum requisito automático de login for exibido, selecionar **Login**.
- ▶ **User name**: inserir admin
- ▶ **User password**: inserir admin
- ▶ **Login** clicar.
- ▶ Substituir as senhas padrão por senhas específicas.
- ▶ Alterar os parâmetros de rede do dispositivo.
- ▶ Selecionar **Industrial communication** > **Configuration**.
- ▶ Alterar os parâmetros desejados.
- ▶ Para salvar as alterações, selecionar **Apply**.
- ▶ Para atualizar os parâmetros, selecionar **Restart**.
- ✓ O dispositivo é reinicializado.
- ✓ Os parâmetros de rede do dispositivo são alterados.

6.5.2 Por meio do software Comunicador Bürkert

- ▶ Conectar o dispositivo com o software Comunicador Bürkert. Consultar [Configuração com o Comunicador Bürkert \[▶ 42\]](#).
- ▶ Alterar os parâmetros de rede do dispositivo.
- ▶ Selecionar **Industrial communication** > **Parameter**.
- ▶ Alterar os parâmetros desejados.
- ▶ Reiniciar o dispositivo para atualizar os parâmetros.
- ✓ O dispositivo é reinicializado.
- ✓ Os parâmetros de rede do dispositivo são alterados.

6.6 Conexão da variante RS-485/Modbus RTU

ATENÇÃO!

Requisitos para o funcionamento adequado do dispositivo.

- ▶ Usar uma fonte de alimentação com potência suficiente.
- ▶ Usar apenas cabos blindados.
- ▶ Conectar cada extremidade do cabo à função terra.
- ▶ Observar a ondulação máxima permitida da tensão de operação (ondulação < 2%) em um MFC.

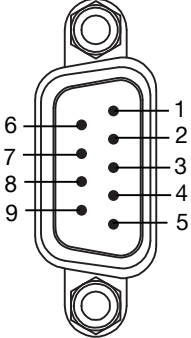
ATENÇÃO!

As versões com homologação UL devem ser alimentadas de uma das seguintes maneiras:

- ▶ "Limited Energy Circuit" (LEC), conforme UL/IEC61010-1
- ▶ "Limited Power Source" (LPS), conforme UL/IEC60950
- ▶ SELV/PELV com proteção contra sobrecorrente com homologação UL, concebido de acordo com UL/IEC61010-1, tabela 18 (por exemplo, bloco PM-0124-020-0)
- ▶ Fonte de alimentação NEC Classe 2



A blindagem do cabo está conectada ao corpo da conexão D-Sub-DE-9 (macho).

Conector D-sub DE 9	Pino	Alocação da conexão
	1	Sem uso
	2	GND
	3	+24 V \equiv
	4	Sem uso
	5	Sem uso
	6	TX+ (RS-485-Y) * Ponte com pino 9 para semiduplex
	7	TX- (RS-485-Z) * Ponte com pino 8 para semiduplex
	8	RX- (RS-485-B)
	9	RX+ (RS-485-A)
Corpo		FE

Tab. 12: Alocação da conexão do conector D-Sub DE 9 no dispositivo

- ▶ Conectar um soquete D-Sub DE 9 de acordo com a alocação da conexão.
- ▶ Conectar o soquete D-Sub DE 9 ao conector D-Sub DE 9.
- ▶ Apertar os parafusos com um torque de 0,5...0,6 Nm (0,37...0,44 lbf ft).
- ▶ Conectar a função terra do dispositivo. Consultar [Conexão da função terra \[▶ 40\]](#)

6.7 Conexão da função terra

⚠ ATENÇÃO!

Risco de inflamação e incêndio por descarga eletroestática.

Os vapores de gases inflamáveis podem incendiar no caso de uma descarga eletrostática do dispositivo.

- ▶ Conectar o corpo com a função terra para evitar a formação de carga eletrostática.
- ▶ A ausência da função terra configura descumprimento dos requisitos da diretiva CEM.

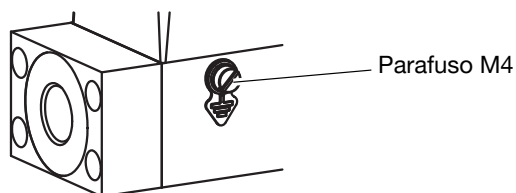


Fig. 18: Posição do parafuso M4 para a conexão da função terra

- ▶ O cabo terra verde-amarelo utilizado deve ser o mais curto possível. A bitola do cabo deve ser no mínimo igual à bitola do cabo de tensão de alimentação.
- ▶ Soltar o parafuso M4 com uma chave de fenda de 6,5 mm.
- ▶ Fixar o cabo verde-amarelo da função terra com um terminal ao parafuso M4.
- ▶ Aperte o parafuso M4 com um torque de 1,8...2 Nm (1,33...1,47 lb ft).

7 comissionamento



Risco de ferimentos ou danos materiais ao realizar trabalhos no dispositivo ou sistema.

- ▶ Antes de realizar trabalhos no dispositivo ou sistema, leia e siga o capítulo [Segurança \[▶ 8\]](#).
-

7.1 comissionamento

- ▶ Pressurizar a tubulação de fluido.
 - ▶ Lavar a tubulação com o fluido à pressão de calibração.
 - ▶ Purgar a tubulação completamente.
 - ▶ Verificar se o cartão de memória está inserido.
 - ▶ Ligar a tensão do dispositivo.
 - ▶ Se o dispositivo for um MFC e o fluido de processo não for o fluido de calibração, ou se as condições de pressão tiverem mudado, executar a função X.TUNE. Consultar [Otimização dos parâmetros de regulação \(MFC\) \[▶ 47\]](#)
- ✓ O dispositivo funciona normalmente.

8 Configuração com o Comunicador Bürkert

8.1 Ferramentas de configuração



O MassFlowCommunicator é outro software para PC que não é compatível com o dispositivo. O software MassFlowCommunicator não pode ser usado para configurar ou operar o dispositivo.

As configurações podem ser realizadas com o software Comunicador Bürkert tipo 8920.

- ▶ Conectar o dispositivo com o Comunicador Bürkert. Consultar [Conexão com o Comunicador Bürkert \[▶ 42\]](#)
- ▶ Informações gerais sobre o software Comunicador Bürkert estão disponíveis no manual de operação do tipo 8920.

8.2 Conexão com o Comunicador Bürkert

Aplica-se a:

- Variante analógica
- Variante Ethernet industrial
- Variante RS-485/Modbus RTU


- ▶ Usar a interface USB-büS com o número do item 00772551.
- ▶ Baixar a versão mais recente do software Comunicador Bürkert tipo 8920 em country.burkert.com.
- ▶ Instalar o software Comunicador Bürkert em um PC. Durante a instalação não conectar o büS-Stick ao PC.
- ▶ Montar as peças da interface USB-büS.



Fig. 19: Peças montadas da interface USB büS.

- ▶ Colocar o interruptor de resistência terminal do büS-Stick na posição "ON".
- ▶ Inserir o büS-Stick em uma conexão USB do PC.
- ▶ Ligar a tensão do dispositivo. Consultar [Conexão elétrica \[▶ 31\]](#)
- ▶ Inserir o conector micro USB na interface büS para o Comunicador Bürkert.
- ▶ Aguardar até o driver do Windows para o büS-Stick ser completamente instalado no PC.
- ▶ Iniciar o Comunicador Bürkert.



- ▶ Clicar em  no Comunicador Bürkert para estabelecer comunicação com o dispositivo.

✓ Uma janela será aberta.

- ▶ Selecionar **Connect via USB (büs Stick)**.
- ▶ Selecionar a conexão **Bürkert USB büS stick**, clicar em **Finish** e aguardar até que o símbolo do dispositivo apareça na lista de dispositivos.
- ▶ Na área de navegação, clique no ícone atribuído ao dispositivo. O menu do dispositivo será exibido.

8.3 Configuração do endereço Ethernet industrial

- ▶ Usar o Comunicador Bürkert para definir o endereço do barramento de campo.
- ▶ Ou usar a interface de usuário do CLP que está conectado ao dispositivo.
- ▶ Reiniciar o dispositivo mediante o desligamento e religamento da tensão de alimentação quando o endereço for alterado e para evitar mau funcionamento do dispositivo.

8.4 Funções

8.4.1 Valor limite de desligamento

Aplica-se a: • MFC

Um valor limite de desligamento garante a função de fechamento hermético da válvula de regulação (exceto para válvulas com vedação da sede em PCTFE). Se o setpoint estiver abaixo do valor limite de desligamento (**Controller** > **Parameter** > **Setpoint**), o sinal de controle da válvula será definido como 0%.

O setpoint usado depende da fonte do valor nominal (**Controller** > **Parameter** > **Setpoint**).

Dependendo do intervalo de medição (**Sensor** > **Parameter**), o setpoint usado é definido como zero:

Faixa de medição > 2%	Valor limite = Faixa de medição - 1%
Faixa de medição <= 2%	Valor limite = Faixa de medição * 0,5

Tab. 13: Setpoint decrescente

Faixa de medição > 2%	Valor limite = Faixa de medição - 0,5%
Faixa de medição <= 2%	Valor limite = Faixa de medição * 0,75

Tab. 14: Setpoint crescente

Se o valor limite de desligamento estiver desabilitado (zero) e o setpoint utilizado for = 0, o controlador permanece no circuito de controle fechado até que o valor real da vazão (filtrado apenas pela entrada de controle do filtro x) < faixa de medição * 0,25

8.4.2 Modo de lavagem

Aplica-se a:

- Variante Ethernet industrial
- Variante RS-485/Modbus RTU



MFC: Quando a válvula integrada está totalmente aberta, a temperatura interna do dispositivo aumenta. Se a temperatura interna do dispositivo aumentar, o dispositivo poderá ser danificado.

- ▶ Não deixar a válvula completamente aberta por mais de 10 min.

A válvula pode ser totalmente aberta da seguinte forma:

- ▶ enviar um comando acíclico ao dispositivo,
- ▶ ou enviar um comando cíclico com o dobro de velocidade da vazão nominal.

8.5 Ajuste personalizado do usuário

O dispositivo é entregue com calibrações do fabricante.

Com o software Comunicador Bürkert, é possível definir um procedimento de ajuste com até 32 pontos de calibração.

Este processo é descrito em **Documents and tools** do Comunicador Bürkert, que são específicas do dispositivo.

- ▶ Conectar o dispositivo com o Comunicador Bürkert. Consultar [Conexão com o Comunicador Bürkert](#) [▶ 42]

8.6 Ajuste do ponto zero

Um ajuste do ponto zero pode ser feito para adaptar a curva característica do sensor às condições atuais (posição de montagem/instalação, fluido, pressão operacional). O dispositivo é sempre calibrado na posição de montagem horizontal. Também é possível usar outra posição de montagem. Portanto, um ajuste do ponto zero pode ser necessário.

- ▶ Iniciar a comunicação com o Comunicador Bürkert. Consultar [Conexão com o Comunicador Bürkert](#) [▶ 42]
- ▶ Selecionar o dispositivo.
- ▶ Selecionar **Sensor** > **Diagnostics** > **Start zero point adjustment**.

✓ O processo será iniciado.

✓ O dispositivo muda o status de Namur para laranja.

8.7 Fontes do valor nominal e modos de operação

Aplica-se a:

- MFC

O setpoint do processo pode ser definido através diversas fontes. Você pode selecionar qual fonte estará ativa em cada caso. A fonte do setpoint pode ser alterada durante a operação. Se a fonte do valor nominal for alterada, o modo de operação do MFC será alterado.

Quando o dispositivo é ligado à energia elétrica pela primeira vez, ele passa por uma breve fase de inicialização e depois muda para o modo de operação normal.

- ▶ Conectar o dispositivo com o Comunicador Bürkert. Consultar [Conexão com o Comunicador Bürkert](#) [▶ 42].
- ▶ Selecionar o dispositivo.

► Seleccionar **Controller** > **Parameter** > **Set-point value** > **Set-point value source**.



Set-point value source será mantida após uma reinicialização, a menos que a fonte do valor nominal seleccionada seja **Manual set-point value** ou **Analyze system**.

Set-point value source	Descrição	Estado operacional
Analog set-point value source Só Variante Analógica	O setpoint é especificado através da entrada analógica.	Estado operacional normal (loop fechado)
Automatic Somente Variante Ethernet industrial	O setpoint é definido através do barramento de campo. Se diferentes participantes do barramento de campo especificarem um setpoint para o dispositivo ao mesmo tempo, o último valor definido será sempre usado.	Estado operacional normal (loop fechado)
Manual set-point value	Para a especificação manual de um setpoint para fins de teste ou para assegurar que o setpoint não seja substituído por outros participantes do barramento de campo.	Estado operacional normal (loop fechado)
Stored setpoint	Para usar um setpoint fixo (w). Quando o dispositivo é reiniciado, o setpoint fixo permanece ativo.	Estado operacional normal (loop fechado)
Open-loop control mode	Para especificação direta do valor nominal de posição (y) para o atuador. O valor especificado no menu Actuator > Parameter > Actuating variable é o valor nominal de posição (y) utilizado. Com a reinicialização do dispositivo, o valor nominal de posição (y) é redefinido como zero.	Operação de controle (Loop aberto)
Analyze system	O dispositivo funciona no modo de operação normal, mas de acordo com uma sequência cronológica predefinida com setpoints. Use o diagrama resultante em conjunto com a representação gráfica dos valores do processo para analisar o sistema usando o software Comunicador Bürkert.	Análise do sistema

Tab. 15: Fontes do valor nominal e estado operacional

8.8 Estado operacional

Aplica-se a: • MFC

Quando o dispositivo é ligado à energia elétrica pela primeira vez, ele passa por uma breve fase de inicialização e depois muda para o modo de operação normal.

Nível de operação	Consultar
Variante Ethernet industrial: Automatic	Operação normal [▶ 46]
Variante Analógica: Analog setpoint	Operação normal [▶ 46]
Manual setpoint	Seleção da fonte do setpoint [▶ 48]
Stored setpoint	Seleção da fonte do setpoint [▶ 48]
Open-loop control mode	Seleção da fonte do setpoint [▶ 48]
Analyze system	Seleção da fonte do setpoint [▶ 48]

Tab. 16: Modos de operação possíveis no software Comunicador Bürkert

- ▶ Mudar a fonte dos setpoints para alterar o modo de operação. Consultar [Seleção da fonte do setpoint \[▶ 48\]](#)

O modo de operação é mantido após a reinicialização do dispositivo, exceto quando o dispositivo executa a função **Analyze system**.

8.9 Operação normal

Aplica-se a: • MFC

Quando o dispositivo é ligado pela primeira vez, a operação normal está ativa.



Se a vedação da sede da válvula for de material rígido, como PCTFE, a válvula de regulação poderá não ser totalmente estanque.

As válvulas com o tamanho do assento da válvula de 0,05 mm ou 0,1 mm têm uma vedação da sede da válvula em material duro.

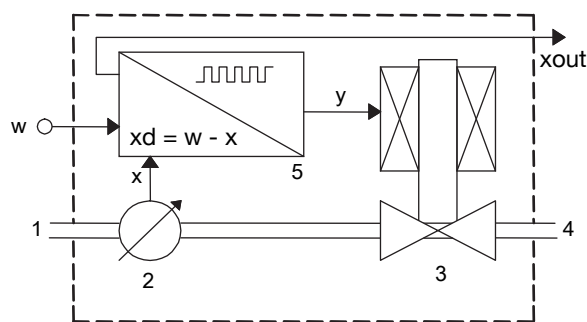


Fig. 20: Esquema de funcionamento do MFC com válvula de regulação

1 Entrada de fluido	2 Sensor
3 Válvula de regulação	4 Saída de fluido
5 Eletrônica	x valor medido da vazão mássica
y Valor nominal de posição da bomba	w Setpoint da vazão mássica

O sensor mede a vazão mássica e compara o valor x medido com setpoint w . O dispositivo calcula o valor nominal de posição y da bomba.

- Se o atuador for uma válvula de regulação, então o valor nominal de posição y determina a abertura da válvula de regulação. Por exemplo, se o valor nominal de posição y for 10%, então a abertura da válvula de regulação será 10%.

O caminho de transmissão do setpoint w e do valor de medição da velocidade da vazão depende do dispositivo.

- ▶ Se as condições operacionais mudarem, os parâmetros de controle deverão ser ajustados. Consultar [Otimização dos parâmetros de regulação \(MFC\) \[▶ 47\]](#)
- ▶ Mudar a fonte dos setpoints para alterar o modo de operação. Consultar [Seleção da fonte do setpoint \[▶ 48\]](#)

8.9.1 Variante Analógica

Após a tensão de operação é ligada, o dispositivo passa para uma breve fase de inicialização e depois muda para o modo de operação normal. O modo de operação normal para a variante analógica é o modo de operação **Analog setpoint**.

- O setpoint w é transmitido através da entrada analógica de setpoint, de acordo com os intervalos na tabela a seguir.
- O valor de medição da vazão é transmitido através da saída analógica de acordo com os intervalos na tabela a seguir.

Intervalo de saída analógica	Valor mínimo dos intervalos de entrada e de saída	Valor máximo dos intervalos de entrada e de saída
4...20 mA	4 mA, $w = 0\%$	20 mA, $w = 100\%$
0...20 mA	0 mA, $w = 0\%$	20 mA, $w = 100\%$
0...5 V \equiv	0 V, $w = 0\%$	5 V, $w = 100\%$
0...10 V \equiv	0 V, $w = 0\%$	10 V, $w = 100\%$

Tab. 17: Intervalos de entrada analógica e intervalos de saída analógica

8.9.2 Variante Ethernet industrial

Após estabelecimento da tensão de operação, o dispositivo fica brevemente na fase de inicialização e, em seguida, passa para o estado operacional **Automatic**.

- ▶ Para modificar a operação de controle, ou seja, a fonte para os setpoints, consultar [Seleção da fonte do setpoint \[▶ 48\]](#)
- ▶ Usar o software Comunicador Bürkert para alterar os parâmetros de regulação.

8.10 Otimização dos parâmetros de regulação (MFC)

Aplica-se a:

- MFC

A função X.TUNE permite que os parâmetros de controle do dispositivo sejam otimizados para as condições operacionais atuais.

- Executar a função X.TUNE na primeira vez que iniciar o dispositivo.
- Se as condições operacionais mudarem, executar a função X.TUNE.

Se o dispositivo detectar que a tubulação está vazia, a função X.TUNE não poderá ser iniciada.

Quando a função X.TUNE estiver em execução:

- ▶ Não interromper a fonte de alimentação do MFC.
- ▶ Manter a pressão de alimentação constante.



ATENÇÃO!

Risco de ferimentos devido ao vazamento de fluido.

Quando a função X.TUNE está em execução, o valor da vazão mássica pode ser superior ao valor da vazão nominal.

- ▶ Antes de executar a função X.TUNE, certifique-se de que o aumento do valor da vazão mássica não representa um perigo.
- ▶ Iniciar a função X.TUNE de uma das seguintes formas:
 - ▶ por meio do barramento de campo (variante Ethernet industrial)
 - ▶ por meio do barramento de campo (Variante RS-485/Modbus RTU)
 - ▶ por meio da entrada digital (variante analógica),
 - ▶ com o Comunicador Bürkert. Consultar [Conexão com o Comunicador Bürkert \[▶ 42\]](#)
- ✓ O X.TUNE está funcionando e o indicador de status do produto está aceso na cor laranja.
- ✓ O MFC para temporariamente o controle da vazão na tubulação.
- ✓ Quando a função é finalizada, o dispositivo retorna para o seu modo de operação anterior.
- ✓ Quando a função tiver sido encerrada com sucesso, os parâmetros de regulação otimizados serão transmitidos para a memória de valores fixos do dispositivo.

8.11 Seleção da fonte do setpoint

Aplica-se a:

- MFC

O setpoint do processo pode ser definido através diversas fontes. Você pode selecionar qual fonte estará ativa em cada caso. A fonte do setpoint pode ser alterada durante a operação.

Se a fonte do valor nominal for alterada, o modo de operação do MFC será alterado.

Para alterar a fonte do valor nominal, alterar a configuração do parâmetro **Set-point value source** com o software Comunicador Bürkert. Consultar [Conexão com o Comunicador Bürkert \[▶ 42\]](#)

Alternativamente, em variantes Ethernet industrial, é possível alterar o objeto correspondente. O procedimento associado está descrito na ajuda específica do dispositivo, na documentação dos arquivos de inicialização. Baixar os arquivos de inicialização e a documentação associada em country.burkert.com.



A configuração do parâmetro **Set-point value source** é mantida após uma reinicialização, a menos que o dispositivo esteja executando a função **Analyze system** ou a fonte do valor nominal tenha sido definida para um setpoint manual.

Para o parâmetro **Set-point value source**, estão disponíveis as seguintes opções de seleção:

- Variante Analógica: **Analog set-point value source**: o setpoint é especificado através da entrada analógica.
- Variante Ethernet industrial: **Automatic**: o setpoint é definido através do barramento de campo. Se diferentes participantes do barramento de campo especificarem um setpoint para o dispositivo ao mesmo tempo, o último valor definido será sempre usado.
- **Manual set-point value**: Para a especificação manual de um setpoint para fins de teste ou para assegurar que o setpoint não seja substituído por outros participantes do barramento de campo.
- **Stored setpoint**: para usar um setpoint fixo (w). Quando o dispositivo é reiniciado, o setpoint fixo permanece ativo.
- **Open-loop control mode**: para especificar diretamente o valor nominal de posição (y) para o atuador. O valor especificado no menu > **Actuator** > **Actuating variable** é o valor nominal de posição (y) utilizado. Com a reinicialização do dispositivo, o valor nominal de posição (y) é redefinido como zero.
- **Analyze system**: O dispositivo funciona no modo de operação normal, mas de acordo com uma sequência cronológica predefinida com setpoints. Use o diagrama resultante em conjunto com a representação gráfica dos valores do processo para analisar o sistema usando o software Comunicador Bürkert.

8.12 Setpoint sem comunicação

Aplica-se a:

- Variante Ethernet industrial
- Variante RS-485/Modbus RTU

A função permite especificar os setpoints de um MFC mesmo quando a comunicação com o especificador externo de setpoint (por exemplo, um CLP) for interrompida. Quando essa função é usada, o setpoint permanece constante.



Com o uso desta função, o fluxo de fluido continua mesmo quando a comunicação é interrompida.

▶ Certificar-se de que o processo esteja seguro quando essa função for usada.

- ▶ Para o uso da função, consultar o procedimento associado na ajuda específica do dispositivo na documentação dos arquivos de inicialização. Baixar os arquivos de inicialização e a documentação associada em country.burkert.com.
- ▶ A configuração está disponível em **Controller** > **Parameter** > **Setpoint** > **Advanced settings** > **Connection abort behaviour**.

9 Conservação

O dispositivo não necessita de manutenção se os fluidos usados não contiverem impurezas em excesso e se o dispositivo for usado de acordo com o manual de operação.



Risco de ferimentos ou danos materiais ao realizar trabalhos no dispositivo ou sistema.

- ▶ Antes de realizar trabalhos no dispositivo ou sistema, leia e siga o capítulo [Segurança \[8 \]](#).

9.1 Tarefas de serviço e intervalos de serviço

O dispositivo é equipado com um filtro de malha de aço inoxidável localizado na ligação da linha. Se o dispositivo estiver funcionando em um ambiente exigente, ou for exposto a um fluido contaminado, o filtro deverá ser verificado regularmente. É possível limpar o filtro, se necessário.

9.2 Verificação e limpeza do filtro de malha de aço inoxidável.

O filtro de malha de aço inoxidável deve ser inspecionado regularmente e limpo, conforme necessário. A frequência da inspeção e limpeza depende do fluido que está sendo medido.

Se for utilizado um fluido com impurezas, é necessário limpar imediatamente o filtro de malha de aço inoxidável. Se o filtro de malha de aço inoxidável estiver contaminado, ele deve ser substituído por um novo.

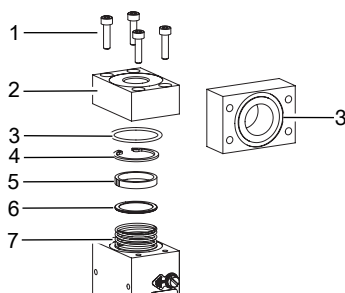


Fig. 21: Peças que entram em contato com o fluido

1 Parafusos	2 Placa de flange
3 Oring	4 Anel de retenção
5 Anel	6 Filtro de malha em aço inoxidável
7 Mola de pressão	

- ▶ Colocar o dispositivo na vertical com a entrada de fluido voltada para cima.
- ▶ Usando uma chave de sextavado interno de 3 mm, solte os parafusos [1] e remova a placa flangeada [2]. O oring [3] permanece na ranhura na parte traseira da placa flangeada.
- ▶ Remover o anel de retenção [4] com uma pinça, pois o filtro de malha [6] e o anel [5] são pressionados para fora pela mola de pressão [7].
- ▶ **CUIDADO! Não limpar o filtro de malha com água da torneira.** Limpar o filtro de malha de aço inoxidável [6] com acetona, álcool isopropílico ou ar comprimido.

- ▶ Secar o filtro de malha.
- ▶ **CUIDADO! Antes de montar novamente as peças, certificar-se de que o lado fino do filtro de malha [6] está virado para a placa flangeada [2].**
- ▶ Apertar a mola de pressão [7] junto com o filtro de malha [6] no bloco básico e fixar com a anel de retenção [4].
- ▶ Certificar-se de que o filtro de malha e o oring estão alinhados e não estão inclinados.
- ▶ Colocar a placa flangeada [2] e os parafusos [1].
- ▶ Apertar os parafusos com um torque de 2,8 Nm (2,06 lbf ft).

9.3 Calibração

O dispositivo é calibrado na fábrica.

A calibração deve ser verificada regularmente para garantir a precisão. A frequência depende do uso e das necessidades individuais. Desgaste mecânico, envelhecimento dos materiais, variações de temperatura, uso frequente ou contaminação podem afetar a precisão da medição ao longo do tempo. Portanto, é aconselhável calibrar os instrumentos de medição regularmente para garantir resultados de medição constantemente precisos. O cliente deve determinar o momento para a inspeção regular. Recomendamos verificar a calibração após 12 meses. Para obter mais informações sobre calibração ou para agendar uma consulta, entre em contato com a [Bürkert](#).



A calibração se aplica somente à função de medição primária do medidor. As saídas secundárias não estão incluídas na calibração.

9.4 Troca do cartão de memória.

- Aplica-se a:
- Variante analógica
 - Variante Ethernet industrial
 - Variante RS-485/Modbus RTU

- ▶ Desligar o fornecimento elétrico do dispositivo.
- ▶ Pressionar o cartão de memória levemente com uma pinça até o limite, pressionar para dentro do produto e soltar. O cartão de memória antigo sairá.
- ▶ Atenção à direção de introdução do cartão de memória.

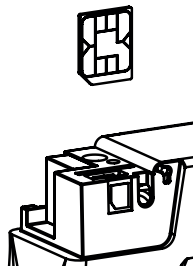


Fig. 22: Direção de introdução do cartão de memória

- ▶ Inserir o novo cartão de memória no slot até ouvir um som de travamento. Se o cartão de memória sair, o travamento falhou.

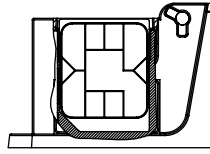


Fig. 23: Cartão de memória inserido

- ▶ Reiniciar o dispositivo para gravar os dados do dispositivo no novo cartão de memória. No caso de eventuais problemas relacionados a cartões de memória, consultar [Falhas \[▶ 53\]](#)

10 Falhas

10.1 O indicador de status está aceso na cor vermelha.

MFM Analógico

Tensão de operação fora da faixa de erro. O dispositivo pode estar danificado.	▶ Operar o dispositivo dentro das especificações. Se o indicador de status ainda estiver vermelho, enviar o dispositivo de volta para a Bürkert.
Sensor, memória interna ou dispositivo com defeito.	▶ Requer manutenção, entrar em contato com o fabricante.

MFM Ethernet industrial

Tensão de operação fora da faixa de erro. O dispositivo pode estar danificado.	▶ Operar o dispositivo dentro das especificações. Se o indicador de status ainda estiver vermelho, enviar o dispositivo de volta para a Bürkert.
Sensor, memória interna ou dispositivo com defeito.	▶ Requer manutenção, entrar em contato com o fabricante.
Sem conexão correta ao CLP.	▶ Verificar o cabeamento. ▶ Verificar o status do CLP. ▶ Se o protocolo EtherCAT for usado, certificar-se de que o cabo de entrada (vindo do CLP) esteja conectado ao conector ETH1 e o cabo de saída esteja conectado ao conector ETH2.

MFM RS-485/Modbus RTU

Tensão de operação fora da faixa de erro. O dispositivo pode estar danificado.	▶ Operar o dispositivo dentro das especificações. Se o indicador de status ainda estiver vermelho, enviar o dispositivo de volta para a Bürkert.
Sensor, memória interna ou dispositivo com defeito.	▶ Requer manutenção, entrar em contato com o fabricante.
Sem conexão correta ao CLP.	▶ Verificar o cabeamento. ▶ Verificar o status do CLP.

MFC Analógico

Tensão de operação fora da faixa de erro. O dispositivo pode estar danificado.	<ul style="list-style-type: none"> ▶ Operar o dispositivo dentro das especificações. Se o indicador de status ainda estiver vermelho, enviar o dispositivo de volta para a Bürkert.
X.TUNE com erro ou X.TUNE cancelado.	<ul style="list-style-type: none"> ▶ Certificar-se de que o fluido está passando pelo dispositivo. ▶ Verificar Q_{nom} do dispositivo. ▶ Executar o X.TUNE novamente. <p>Após reiniciar o dispositivo, o erro será redefinido.</p>
Sensor, memória interna ou dispositivo com defeito.	<ul style="list-style-type: none"> ▶ Requer manutenção, entrar em contato com o fabricante.

MFC Ethernet industrial

Tensão de operação fora da faixa de erro. O dispositivo pode estar danificado.	<ul style="list-style-type: none"> ▶ Operar o dispositivo dentro das especificações. Se o indicador de status ainda estiver vermelho, enviar o dispositivo de volta para a Bürkert.
X.TUNE com erro ou X.TUNE cancelado.	<ul style="list-style-type: none"> ▶ Certificar-se de que o fluido está passando pelo dispositivo. ▶ Verificar Q_{nom} do dispositivo. ▶ Executar o X.TUNE novamente. <p>Após reiniciar o dispositivo, o erro será redefinido.</p>
Sensor, memória interna ou dispositivo com defeito.	<ul style="list-style-type: none"> ▶ Requer manutenção, entrar em contato com o fabricante.
Sem conexão correta ao CLP.	<ul style="list-style-type: none"> ▶ Verificar o cabeamento. ▶ Verificar o status do CLP. ▶ Se o protocolo EtherCAT for usado, certificar-se de que o cabo de entrada (vindo do CLP) esteja conectado ao conector ETH1 e o cabo de saída esteja conectado ao conector ETH2.

MAN 1000391398 PT Version: G Status: RL (released | freigegeben) printed: 27.02.2025

MFC RS-485/Modbus RTU	
Tensão de operação fora da faixa de erro. O dispositivo pode estar danificado.	▶ Operar o dispositivo dentro das especificações. Se o indicador de status ainda estiver vermelho, enviar o dispositivo de volta para a Bürkert.
X.TUNE com erro ou X.TUNE cancelado.	<ul style="list-style-type: none"> ▶ Certificar-se de que o fluido está passando pelo dispositivo. ▶ Verificar Q_{nom} do dispositivo. ▶ Executar o X.TUNE novamente. <p>Após reiniciar o dispositivo, o erro será redefinido.</p>
Sensor, memória interna ou dispositivo com defeito.	▶ Requer manutenção, entrar em contato com o fabricante.
Sem conexão correta ao CLP.	<ul style="list-style-type: none"> ▶ Verificar o cabeamento. ▶ Verificar o status do CLP.

10.2 O indicador de status está aceso na cor laranja.

MFM Analógico	
Um procedimento de calibração está em andamento.	▶ Aguardar a conclusão do procedimento de calibração.
MFM Ethernet industrial	
Um procedimento de calibração está em andamento.	▶ Aguardar a conclusão do procedimento de calibração.
PROFINET: CLP está no modo de parada	▶ Ativar CLP.
MFM PROFIBUS	
Um procedimento de calibração está em andamento.	▶ Aguardar a conclusão do procedimento de calibração.
MFC Analógico	
Um procedimento de calibração está em andamento.	▶ Aguardar a conclusão do procedimento de calibração.
O X.TUNE está funcionando.	▶ Aguardar até o X.TUNE encerrar.
O estado operacional do dispositivo está definido como Open-loop control mode , Manual set-point value ou Analyze system .	▶ Consultar Seleção da fonte do setpoint [▶ 48]

MFC Ethernet industrial	
Um procedimento de calibração está em andamento.	▶ Aguardar a conclusão do procedimento de calibração.
O X.TUNE está funcionando.	▶ Aguardar até o X.TUNE encerrar.
O estado operacional do dispositivo está definido como Open-loop control mode , Manual set-point value ou Analyze system .	▶ Consultar Seleção da fonte do setpoint [▶ 48]
PROFINET: CLP está no modo de parada	▶ Ativar CLP.

MFC RS-485/Modbus RTU	
Um procedimento de calibração está em andamento.	▶ Aguardar a conclusão do procedimento de calibração.
O X.TUNE está funcionando.	▶ Aguardar até o X.TUNE encerrar.
O estado operacional do dispositivo está definido como Open-loop control mode , Manual set-point value ou Analyze system .	▶ Consultar Seleção da fonte do setpoint [▶ 48]

10.3 A exibição de status está acesa em amarelo.

MFM Analógico	
Um dos seguintes valores encontra-se fora da especificação. O sensor ou o dispositivo pode estar com danos. <ul style="list-style-type: none"> • a temperatura do fluido • a temperatura do dispositivo • a tensão de alimentação 	▶ Operar o dispositivo dentro das especificações. Se o indicador de status continuar aceso na cor amarela, enviar o dispositivo de volta para a Bürkert.

MFM Ethernet industrial	
Um dos seguintes valores encontra-se fora da especificação. O sensor ou o dispositivo pode estar com danos. <ul style="list-style-type: none"> • a temperatura do fluido • a temperatura do dispositivo • a tensão de alimentação 	▶ Operar o dispositivo dentro das especificações. Se o indicador de status continuar aceso na cor amarela, enviar o dispositivo de volta para a Bürkert.
O protocolo Ethernet está sendo trocado no momento.	▶ Aguardar a conclusão da troca de protocolo. Isso pode levar até 1 minuto.

MFM RS-485/Modbus RTU

Um dos seguintes valores encontra-se fora da especificação. O sensor ou o dispositivo pode estar com danos.

- a temperatura do fluido
- a temperatura do dispositivo
- a tensão de alimentação

▶ Operar o dispositivo dentro das especificações. Se o indicador de status continuar aceso na cor amarela, enviar o dispositivo de volta para a Bürkert.

MFC Analógico

Um dos seguintes valores encontra-se fora da especificação. O sensor ou o dispositivo pode estar com danos.

- a temperatura do fluido
- a temperatura do dispositivo
- a tensão de alimentação

▶ Operar o dispositivo dentro das especificações. Se o indicador de status continuar aceso na cor amarela, enviar o dispositivo de volta para a Bürkert.

O valor nominal de posição do atuador atingiu (quase) 100%. O setpoint não pode ser alcançado.

- ▶ Aumentar a pressão de entrada ou diminuir a pressão de saída.
- ▶ Se a queda de pressão na linha for muito alta, reduzir a queda da pressão.
- ▶ Se os filtros instalados na tubulação estiverem muito sujos, limpar os filtros.

MFC Ethernet industrial

Um dos seguintes valores encontra-se fora da especificação. O sensor ou o dispositivo pode estar com danos.

- a temperatura do fluido
- a temperatura do dispositivo
- a tensão de alimentação

▶ Operar o dispositivo dentro das especificações. Se o indicador de status continuar aceso na cor amarela, enviar o dispositivo de volta para a Bürkert.

O protocolo Ethernet está sendo trocado no momento.

▶ Aguardar a conclusão da troca de protocolo. Isso pode levar até 1 minuto.

O valor nominal de posição do atuador atingiu (quase) 100%. O setpoint não pode ser alcançado.

- ▶ Aumentar a pressão de entrada ou diminuir a pressão de saída.
- ▶ Se a queda de pressão na linha for muito alta, reduzir a queda da pressão.
- ▶ Se os filtros instalados na tubulação estiverem muito sujos, limpar os filtros.

MFC RS-485/Modbus RTU	
Um dos seguintes valores encontra-se fora da especificação. O sensor ou o dispositivo pode estar com danos.	<ul style="list-style-type: none"> ▶ Operar o dispositivo dentro das especificações. Se o indicador de status continuar aceso na cor amarela, enviar o dispositivo de volta para a Bürkert.
<ul style="list-style-type: none"> • a temperatura do fluido • a temperatura do dispositivo • a tensão de alimentação 	
O valor nominal de posição do atuador atingiu (quase) 100%. O setpoint não pode ser alcançado.	<ul style="list-style-type: none"> ▶ Aumentar a pressão de entrada ou diminuir a pressão de saída. ▶ Se a queda de pressão na linha for muito alta, reduzir a queda da pressão. ▶ Se os filtros instalados na tubulação estiverem muito sujos, limpar os filtros.

10.4 A exibição de status está acesa em azul.

Causa	Solução
Erro na memória interna.	▶ Requer manutenção, contatar o fabricante.

10.5 O indicador de status está desligado.

Causa	Solução
O dispositivo não está recebendo a tensão.	<ul style="list-style-type: none"> ▶ Certificar-se de que o dispositivo está cabeado corretamente. ▶ Certificar-se de que a fonte de alimentação é de 24 V DC $\overline{\text{---}}$. ▶ Verificar se a fonte de alimentação está estável.

10.6 O indicador de status do produto desliga em intervalos regulares.

Causa	Solução
A fonte de alimentação cai temporariamente e o dispositivo reinicia.	▶ Usar uma fonte de alimentação com potência suficiente.
A queda da tensão no cabo de conexão é muito grande.	▶ Aumentar a seção transversal do cabo e reduzir seu comprimento.

10.7 O dispositivo novo não está aplicando nenhum dos valores do dispositivo com defeito

Causa	Solução
O número do item do dispositivo novo é diferente do número do item do dispositivo com defeito.	▶ Use um dispositivo novo que tem o mesmo número do item do dispositivo defeituoso. Os valores só podem ser transferidos entre dispositivos com o mesmo número do item.
O cartão de memória está com defeito. O dispositivo não conseguiu gravar valores no cartão de memória.	▶ Trocar o cartão de memória. Consultar Troca do cartão de memória. [▶ 51]

10.8 O dispositivo novo não está aplicando todos os valores do dispositivo com defeito

Causa	Solução
A descrição do dispositivo novo é diferente da estrutura do dispositivo defeituoso. Somente os valores existentes do dispositivo defeituoso podem ser transferidos para o dispositivo novo.	▶ Configurar os valores novos do dispositivo novo com o software Comunicador Bürkert.

10.9 Não há uma vazão mássica disponível

MFM — Mass Flow Meter	
Os tubos são muito grandes ou ainda não foram completamente purgados.	▶ Purgar os tubos. ▶ Mudar o diâmetro da tubulação.
O valor da vazão está abaixo do limite de desligamento.	▶ Se o limite de desligamento for muito alto, reduzir o valor do limite de desligamento. Consultar Cut-off

MFC	
<p>O dispositivo não está no modo de operação normal. Consultar Estado operacional [▶ 45].</p> <p>O dispositivo pode estar executando uma das funções descritas em Seleção da fonte do setpoint [▶ 48].</p>	<ul style="list-style-type: none"> ▶ Caso o dispositivo não opere em uma das funções descritas em Seleção da fonte do setpoint [▶ 48], verificar outras possíveis causas do problema.
<p>Os tubos são muito grandes ou ainda não foram completamente purgados.</p>	<ul style="list-style-type: none"> ▶ Purgar os tubos. ▶ Mudar o diâmetro da tubulação.
<p>O valor da vazão está abaixo do limite de desligamento.</p>	<ul style="list-style-type: none"> ▶ Se o limite de desligamento for muito alto, reduzir o valor do limite de desligamento. Consultar Cut-off
<p>O setpoint está abaixo do limite para o desligamento do ponto zero.</p>	<ul style="list-style-type: none"> ▶ Aumentar o setpoint até que ele seja 2% maior que a vazão nominal.

10.10 O valor de medição é instável

MFM — Mass Flow Meter	
<p>A função terra (FE) não está conectada corretamente.</p>	<ul style="list-style-type: none"> ▶ Para conectar a função terra, usar um cabo verde-amarelo com o comprimento mais curto possível. A bitola do cabo deve ser no mínimo igual à bitola do cabo de alimentação de tensão. Consultar Conexão da função terra [▶ 40]
MFC	
<p>A função terra (FE) não está conectada corretamente.</p>	<ul style="list-style-type: none"> ▶ Para conectar a função terra, usar um cabo verde-amarelo com o comprimento mais curto possível. A bitola do cabo deve ser no mínimo igual à bitola do cabo de alimentação de tensão. Consultar Conexão da função terra [▶ 40]
<p>A ondulação da tensão de alimentação é muito alta.</p>	<ul style="list-style-type: none"> ▶ Usar uma tensão de alimentação que corresponda aos dados técnicos no capítulo Dados técnicos [▶ 19].
<p>O dispositivo deve compensar irregularidades devido a um fornecimento de pressão instável, causado, por exemplo, por bombas.</p>	<ul style="list-style-type: none"> ▶ Instalar um regulador de pressão adequado a montante do dispositivo. ▶ Instalar um reservatório para receber as variações de pressão.
<p>O controle está instável.</p>	<ul style="list-style-type: none"> ▶ Executar a função X.TUNE para ajustar o produto às condições operacionais. Consultar Otimização dos parâmetros de regulação (MFC) [▶ 47]

10.11 O setpoint está em 0%, mas o fluido continua fluindo mesmo assim.

MFC Analógico	
O estado operacional do dispositivo é definido como Open-loop control mode e o atuador está aberto porque a entrada digital aciona a abertura do atuador.	<ul style="list-style-type: none"> ▶ Colocar o MFC em operação normal. Consultar Normal operating mode (MFC) e Seleção da fonte do setpoint [▶ 48]. Ou verificar o funcionamento da entrada digital. Consultar Digital input
A pressão operacional está acima da pressão da vedação da válvula de regulação.	<ul style="list-style-type: none"> ▶ Reduzir a pressão operacional. ▶ Enviar o dispositivo de volta para o fabricante para consertar o defeito
O atuador conectado é uma válvula proporcional e a pressão operacional está acima da pressão de vedação da válvula proporcional.	<ul style="list-style-type: none"> ▶ Reduzir a pressão operacional. ▶ Enviar o dispositivo de volta para o fabricante para consertar o defeito.
MFC Ethernet industrial	
A pressão operacional está acima da pressão da vedação da válvula de regulação.	<ul style="list-style-type: none"> ▶ Reduzir a pressão operacional. ▶ Enviar o dispositivo de volta para o fabricante para consertar o defeito
O atuador conectado é uma válvula proporcional e a pressão operacional está acima da pressão de vedação da válvula proporcional.	<ul style="list-style-type: none"> ▶ Reduzir a pressão operacional. ▶ Enviar o dispositivo de volta para o fabricante para consertar o defeito.
MFC RS-485/Modbus RTU	
A pressão operacional está acima da pressão da vedação da válvula de regulação.	<ul style="list-style-type: none"> ▶ Reduzir a pressão operacional. ▶ Enviar o dispositivo de volta para o fabricante para consertar o defeito
O atuador conectado é uma válvula proporcional e a pressão operacional está acima da pressão de vedação da válvula proporcional.	<ul style="list-style-type: none"> ▶ Reduzir a pressão operacional. ▶ Enviar o dispositivo de volta para o fabricante para consertar o defeito.

10.12 Setpoint em 0%, a válvula de regulação está fechada, sem vazão mássica, mas é medida uma vazão mássica diferente de zero

MFC

- | | |
|--|---|
| A posição de montagem do dispositivo está errada. | <ul style="list-style-type: none">▶ Instalar o dispositivo conforme recomendado em Conexão de fluido [▶ 27]▶ Executar a função X.TUNE para ajustar o dispositivo às condições operacionais.▶ Realizar um ajuste do ponto zero, conforme descrito em Ajuste do ponto zero [▶ 44] |
| Um fluido diferente do fluido de processo previsto na calibração está sendo usado. | <ul style="list-style-type: none">▶ Usar o fluido de processo indicado ou entregar o produto ao fabricante para recalibração com fluido de processo novo. |

10.13 O setpoint não é alcançado.

MFC com válvula proporcional

- | | |
|-----------------------------------|--|
| O filtro de malha está obstruído. | <ul style="list-style-type: none">▶ Limpar ou trocar o filtro de malha.▶ Executar a função X.TUNE para ajustar o produto às condições operacionais. |
| A pré-pressão está muito baixa. | <ul style="list-style-type: none">▶ Aumentar a pré-pressão na altura da pressão de calibração.▶ Certifique-se de que os diâmetros e comprimentos dos tubos estejam ajustados. |
| A contrapressão está muito alta. | <ul style="list-style-type: none">▶ Certifique-se de que os diâmetros e comprimentos dos tubos estejam ajustados.▶ Limpar os tubos de conexão de fluido atrás do dispositivo se eles estiverem sujos. |

10.14 Indicador de status da rede

Indicador LED	Significado	Medida
LED Link/Act (verde) piscando rapidamente	Conectado à camada de protocolo hierarquicamente superior.	-
LED Link/Act (verde) piscando lentamente (logo depois de reinicialização)	Procurando a conexão com a camada de protocolo.	-
LED Link/Act (verde) piscando lentamente (20 s depois de reinicialização)	Não conectado à camada de protocolo hierarquicamente superior.	▶ Verificar o cabo.
LED Link/Act (verde) não está aceso.	Não conectado à rede.	▶ Verificar o cabo.
LED Link (amarelo) aceso	Conectado à rede.	-
LED Link (amarelo) não está aceso	Não conectado à rede.	▶ Verificar o cabo.

Tab. 18: Legenda do indicador LED

11 Peças de reposição e acessórios



Risco de ferimentos e de danos materiais decorrentes de peças erradas.

- ▶ Usar apenas acessórios e peças de reposição originais da Bürkert.



Encomendar as peças diretamente na nossa [eShop](#).

11.1 Acessório elétrico

- ▶ Para mais acessórios, consultar a ficha de dados.

Variante Ethernet industrial	
Interface USB būs, sem fonte de alimentação	772551
Cartão de memória	Mediante solicitação
Variante Analógica	
Interface USB būs, sem fonte de alimentação	772551
Cartão de memória	Mediante solicitação
Conexão de soquetes D-Sub DE 9 com cabo de 5 m, com a extremidade desencapada	580882
Conexão de soquetes D-Sub DE 9 com cabo de 10 m, com a extremidade desencapada	580883
Variante RS-485/Modbus RTU	
Interface USB būs, sem fonte de alimentação	772551
Cartão de memória	Mediante solicitação
Conexão de soquetes D-Sub DE 9 com cabo de 5 m, com a extremidade desencapada	580882
Conexão de soquetes D-Sub DE 9 com cabo de 10 m, com a extremidade desencapada	580883

11.2 Uniões roscadas de anel de aperto para um dispositivo com conexões de rosca fêmea G

As placas de conexão roscadas do dispositivo atendem à norma DIN ISO 228/1. Se as conexões roscadas para tubos não forem fornecidas com o dispositivo, selecionar conexões roscadas para tubos que correspondam à ligação da linha do dispositivo. Encomendar também a vedação adequada dependendo da ligação da linha e do diâmetro do tubo.

Conexão de rosca fêmea no dispositivo, conforme DIN ISO 228/1	Diâmetro da tubulação	Número do item	
		Uniões roscadas de anel de aperto de aço inoxidável	Vedação (1 peça)
G 1/4	6 mm	901538	901575 (cobre)
G 1/4	8 mm	901540	
G 1/4	1/4"	901551	901579 (aço com borracha vulcanizada)
G 1/4	3/8"	901553	

Tab. 19: Uniões roscadas de anel de aperto em aço inoxidável e as vedações correspondentes

11.3 Software adicional

Comunicador Bürkert

Baixar aqui: country.burkert.com

Tab. 20: Documentação e software

12 Desinstalação

12.1 Desmontagem

- ▶ Reduzir a pressão do fluido no sistema.
- ▶ Lavar o dispositivo com um fluido neutro (p. ex., nitrogênio).
- ▶ Reduzir a pressão do fluido de lavagem no sistema.
- ▶ Desligar o fornecimento elétrico do dispositivo.
- ▶ Remover o cabeamento elétrico.
- ▶ Desconectar as conexões de fluido.
- ▶ Remover o dispositivo.

13 Logística

13.1 Transporte e armazenamento

- ▶ Transportar e armazenar o dispositivo na embalagem original, protegido contra umidade e sujeira.
- ▶ Evitar exposição à radiação UV e à luz solar direta.
- ▶ Proteger as conexões contra danos com coberturas de proteção.
- ▶ Respeitar a temperatura permitida de armazenamento.
- ▶ Remover cabos, tomadas, filtros externos e material de instalação.
- ▶ Limpar e purgar os dispositivos sujos.

13.2 Devolução



Nenhum trabalho ou exame será realizado no dispositivo enquanto não houver uma declaração válida de contaminação.

- ▶ Entre em contato com o representante de vendas Bürkert para devolver o dispositivo à Bürkert. É necessário obter um número de devolução.

13.3 Descarte

Descarte ecológico



- ▶ Observar os regulamentos nacionais relacionados ao descarte e ao meio ambiente.
- ▶ Coletar os dispositivos elétricos e eletrônicos separadamente e descartá-los em conformidade.

Mais informações em country.burkert.com