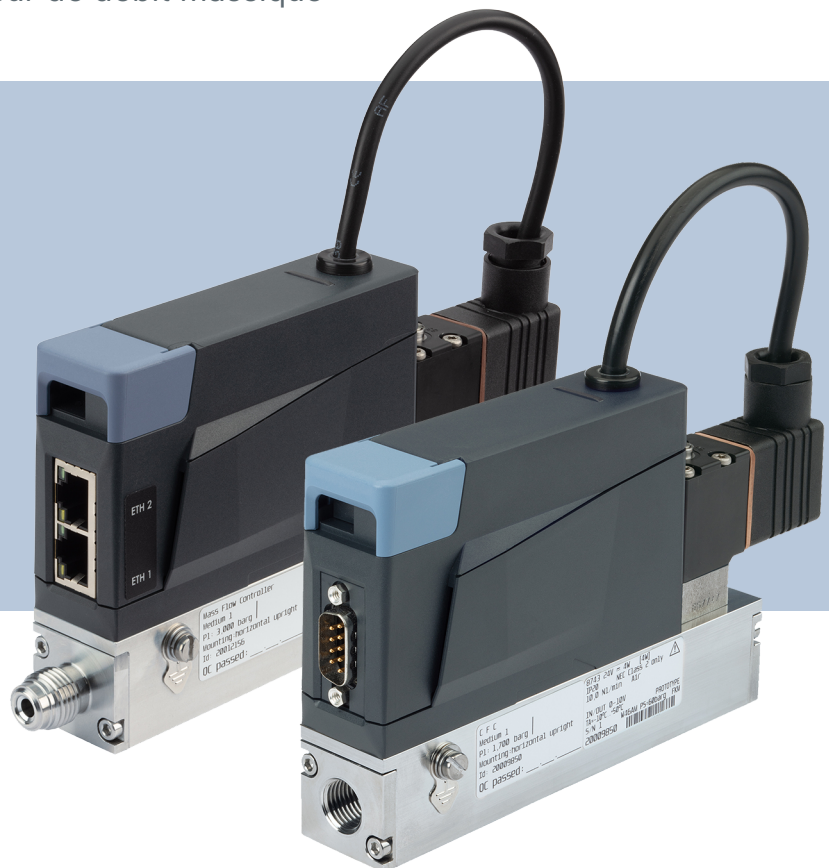


Type 8743

Débitmètre massique / régulateur de débit massique



Manuel d'utilisation

Sous réserve de modifications techniques.

© Bürkert Werke GmbH & Co. KG, 2023 - 2025

Operating Instructions 2501/02_FRfr_00572427 / Original EN

Table des matières

1	A propos de ce document	6
1.1	Symboles	6
1.2	Termes et abréviations	7
1.3	Fabricant	7
2	Sécurité	8
2.1	Utilisation conforme	8
2.2	Consignes de sécurité	8
3	Description du produit	11
3.1	Présentation du produit	11
3.2	Identification du produit	14
3.2.1	Étiquette d'identification	14
3.2.2	Étiquette d'étalonnage	15
3.2.3	Marquage de conformité	15
3.2.4	Symboles et marquages sur l'appareil	15
3.3	Éléments d'affichage	15
3.3.1	Indicateur de l'état	15
3.3.2	Mode NAMUR	16
3.3.3	Indicateur d'état du réseau	16
3.3.4	Indicateur de communication	17
3.4	Fonctionnalité	17
3.4.1	Interface service-büS	17
3.4.2	Vanne de régulation	18
3.4.3	Carte mémoire	18
4	Données techniques	19
4.1	Normes et directives	19
4.2	Conditions d'utilisation	19
4.3	Données du fluide	20
4.3.1	Perte de pression	21
4.4	Caractéristiques électriques	23
4.5	Communication	25
4.5.1	Ethernet industriel : EtherCAT	25
4.5.2	Ethernet industriel : EtherNet/IP	26
4.5.3	Ethernet industriel : Modbus TCP	26
4.5.4	Ethernet industriel : PROFINET IO	27
4.6	Caractéristiques mécaniques	27
5	Connexion fluide	28
5.1	Connexions fluide possibles	28
5.2	Procédure d'installation	28
5.2.1	Connexions à filetage intérieur G	28
5.2.2	Raccords à filetage intérieur NPT	29
5.2.3	Raccords à bride	30
5.2.4	Raccordements avec raccords à vide filetés	30
5.2.5	Raccordements avec raccords à olive filetés	30
5.2.6	Raccords Tri-clamp	31
6	Raccordement électrique	32

6.1	Autres documents	32
6.2	Câbler la variante Analogique avec connecteur mâle D-sub DE-9	32
6.2.1	Entrée numérique	34
6.2.2	Sortie relais	35
6.3	Câbler la variante Analogique avec un bornier 6 pôles	36
6.4	Câbler la variante Ethernet industriel	37
6.5	Modifier les paramètres du réseau	38
6.5.1	Via le serveur web du produit	39
6.5.2	Via le logiciel Bürkert Communicator	39
6.6	Brancher la variante RS485/Modbus RTU	40
6.7	Raccorder à la terre fonctionnelle	41
7	Mise en service	42
7.1	Procédure de mise en service	42
8	Configuration avec Bürkert Communicator	43
8.1	Outils de réglage	43
8.2	Se connecter au Bürkert Communicator.	43
8.3	Réglage de l'adresse Ethernet industriel	44
8.4	Fonctions	44
8.4.1	Seuil d'arrêt	44
8.4.2	Mode vidange	44
8.5	Changement de fluide	45
8.6	Réglage défini par l'utilisateur	45
8.7	Réglage du point zéro	45
8.8	Sources de valeur de consigne et modes de fonctionnement	46
8.9	Modes de fonctionnement	47
8.10	Mode de fonctionnement normal	48
8.10.1	Variante analogique	49
8.10.2	Variante Ethernet industriel	49
8.11	Optimiser les paramètres de contrôle en boucle fermée	49
8.12	Sélectionner la source indiquant la valeur de consigne	50
8.13	Valeurs du point de consigne sans communication	51
9	Maintenance	52
9.1	Tâches et intervalles d'entretien	52
9.2	Inspecter et nettoyer le filtre à maille en acier inoxydable	52
9.3	Étalonnage	53
9.4	Remplacer la carte mémoire	53
10	En cas de dérangement	55
10.1	L'indicateur de l'état est rouge	55
10.2	L'indicateur de l'état est orange	57
10.3	L'indicateur de l'état est jaune.	58
10.4	L'indicateur de l'état est bleu.	60
10.5	L'indicateur de l'état est éteint	60
10.6	L'indicateur d'état s'éteint par intermittence	60
10.7	L'appareil de remplacement n'adopte aucune des valeurs de l'appareil défectueux.	61
10.8	L'appareil de remplacement n'adopte pas toutes les valeurs de l'appareil défectueux.	61
10.9	Pas de débit massique	61
10.10	Valeur mesurée instable	62
10.11	Valeur de consigne égale à 0 %, mais le fluide circule tout de même.	63

10.12	La valeur de consigne est à 0 %, aucun débit massique, mais un débit massique différent de zéro est mesuré	64
10.13	La valeur de consigne n'est pas atteinte	64
10.14	Indicateur d'état du réseau	65
11	Pièces de rechange et accessoires	66
11.1	Accessoires électriques	66
11.2	Raccords à compression pour un appareil avec raccords à filetage intérieur G	66
11.3	Logiciels supplémentaires	67
12	Désinstallation	68
12.1	Démontage	68
13	Logistique	69
13.1	Transport et stockage	69
13.2	Retour	69
13.3	Élimination	69

1 A propos de ce document

Ce document est une partie importante du produit et guide l'utilisateur pour une installation et un fonctionnement sûrs. Les informations et les instructions contenues dans ce document sont obligatoires pour l'utilisation du produit.

- Lire et respecter le chapitre sur la sécurité avant d'utiliser le produit pour la première fois.
- Lire et respecter les chapitres pertinents du document avant de travailler sur le produit.
- Conserver le document pour pouvoir le consulter et le transmettre aux utilisateurs suivants.
- En cas de questions, contacter le distributeur Bürkert.



Plus d'informations concernant le produit sur [Produits](#).

- ▶ Saisir le numéro d'article de l'étiquette d'identification dans la barre de recherche.

1.1 Symboles



DANGER !

Avertit d'un danger entraînant la mort ou des blessures graves.



AVERTISSEMENT !

Avertit d'un danger pouvant entraîner la mort ou des blessures graves.



ATTENTION !

Avertit d'un danger pouvant entraîner des blessures légères.

REMARQUE !

Avertit des dommages matériels sur le produit ou l'installation.



Indique des informations supplémentaires importantes, des conseils et des recommandations.



Fait référence aux informations contenues dans ce manuel ou dans d'autres documents.

- ▶ Indique une étape à effectuer.

✓ Indique un résultat.

Menü Indique un texte d'interface utilisateur du logiciel.

1.2 Termes et abréviations

Les termes et abréviations utilisés dans ce document correspondent aux définitions suivantes.

Appareil	Type 8743
MFM	Débitmètre massique
MFC	Régulateur de débit massique
bar	Unité pour pression relative

1.3 Fabricant

Bürkert Fluid Control Systems

Christian-Bürkert-Str. 13-17

D-74653 Ingelfingen

Les adresses de contact se trouvent sous [Contact](#).



Besoin de plus d'informations ou de produits complémentaires ?

► Découvrir toute la gamme de produits sur notre [eShop](#).

2 Sécurité

2.1 Utilisation conforme

L'appareil MFM est conçu pour mesurer le débit massique de gaz propres et secs.

L'appareil MFC est conçu pour mesurer et réguler le débit massique de gaz propres et secs.

Les fluides autorisés sont indiqués dans [Données techniques \[► 19\]](#).

Les conditions préalables pour un fonctionnement sûr et en toute sécurité sont un transport, un stockage, une installation, une mise en service, une utilisation et une maintenance dans les règles.

Le manuel fait partie de l'appareil. L'appareil est exclusivement destiné à une utilisation dans le cadre de ces instructions. Les utilisations de l'appareil qui ne sont pas décrites dans ce manuel, dans les documents contractuels ou sur l'étiquette d'identification peuvent entraîner des blessures graves ou la mort, des dommages à l'appareil ou aux matériels et des dangers pour l'entourage ou l'environnement.

- ▶ Seul un personnel qualifié et formé peut installer, utiliser et entretenir l'appareil. Voir la qualification des personnes dans [Consignes de sécurité \[► 8\]](#)
- ▶ Utiliser l'appareil uniquement en association avec les appareils et composants externes recommandés ou homologués par Bürkert.
- ▶ Utiliser l'appareil uniquement s'il est en parfait état technique.
- ▶ N'utiliser l'appareil qu'à l'intérieur.
- ▶ Ne pas ouvrir l'appareil.
- ▶ Ne pas utiliser l'appareil dans des zones soumises à de fortes vibrations.

2.2 Consignes de sécurité

Qualifications des personnes qui travaillent avec l'appareil

Si l'appareil n'est pas utilisé correctement, des personnes peuvent être gravement blessées ou tuées. Pour éviter les accidents, toute personne travaillant avec l'appareil doit satisfaire aux exigences minimales suivantes :

- ▶ Effectuer les travaux sur l'appareil en toute sécurité conformément à ce manuel.
- ▶ Reconnaître et éviter les dangers lors de travaux sur l'appareil.
- ▶ Comprendre les instructions et mettre en œuvre les informations contenues dans ce manuel en conséquence.

Responsabilité de l'exploitant

L'exploitant est responsable du respect des prescriptions locales de sécurité et de celles se rapportant au personnel.

- ▶ Respecter les règles générales de la technique.
- ▶ Installer l'appareil conformément à la réglementation en vigueur dans le pays respectif.
- ▶ Les dangers résultant du lieu d'utilisation de l'appareil doivent être évités à l'aide d'instructions d'utilisation appropriées de l'exploitant.

Éléments et assemblages sujets aux risques électrostatiques.

L'appareil contient des éléments électroniques sensibles aux décharges électrostatiques (ESD). Ces éléments sont affectés par le contact avec des personnes ou des objets ayant une charge électrostatique. Dans le pire des cas, ces éléments sont immédiatement détruits ou tombent en panne après la mise en service.

- ▶ Pour minimiser ou éviter l'éventualité d'un dommage dû à une décharge électrostatique brusque, respecter les exigences de la norme EN 61340-5-1.
- ▶ Ne pas toucher les éléments électroniques lorsqu'ils sont sous tension d'alimentation.

Choc électrique dû à des composants électriques

Le contact avec des pièces sous tension peut entraîner de graves chocs électriques. Des personnes peuvent ainsi être gravement blessées ou tuées.

- ▶ Couper la tension avant d'intervenir dans l'installation ou sur l'appareil. Empêcher toute remise en marche.
- ▶ Respecter les réglementations en vigueur pour les appareils électriques en matière de prévention des accidents et de sécurité.

Changements et autres modifications, pièces de rechange et accessoires

Des modifications de l'appareil, une installation incorrecte ou l'utilisation d'appareils ou de composants non homologués créent des risques pouvant entraîner des accidents et des blessures.

- ▶ Ne pas effectuer de modifications sur l'appareil.
- ▶ Ne pas soumettre l'appareil à des contraintes mécaniques.
- ▶ Respecter le manuel d'utilisation de l'appareil ou du composant utilisé.
- ▶ N'utiliser l'appareil qu'en association avec des appareils ou des composants approuvés.

Les pièces de rechange et les accessoires qui ne répondent pas aux exigences de la société Bürkert peuvent compromettre la sécurité de fonctionnement de l'appareil et provoquer des accidents.

- ▶ Pour garantir la sécurité de fonctionnement, utiliser uniquement des pièces d'origine de Bürkert.

Utilisation uniquement après un transport, un stockage, une installation, une mise en service ou une maintenance appropriés

Un transport, un stockage, une installation, une mise en service ou une maintenance non conformes compromettent la sécurité de fonctionnement de l'appareil et peuvent provoquer des accidents. Cela peut gravement blesser ou tuer des personnes.

- ▶ Effectuer uniquement les travaux décrits dans ce manuel.
- ▶ Exécuter les travaux d'installation uniquement avec l'outillage approprié.
- ▶ Tous les autres travaux ne doivent être effectués que par Bürkert.

Travaux sur l'appareil

Des travaux sur l'appareil non éteint, une mise en marche non autorisée ou un démarrage incontrôlé de l'installation peuvent provoquer des accidents. Cela peut gravement blesser ou tuer des personnes.

- ▶ Effectuer des travaux sur l'appareil uniquement lorsqu'il est éteint.
- ▶ Protéger l'appareil ou l'installation d'une remise en marche involontaire.

- ▶ Après interruption du processus, garantir une remise en marche contrôlée. Attention à l'ordre des étapes :
 1. Établir l'alimentation électrique ou pneumatique.
 2. Alimenter en fluide.

Valeurs limites techniques et fluides

Le non-respect des valeurs limites techniques ou la présence de fluides inadaptés peut endommager l'appareil et provoquer des fuites. Cela peut également provoquer des accidents et blesser gravement ou tuer des personnes.

- ▶ Respecter les valeurs limites. Voir **Données techniques [▶ 19]** et les indications sur l'étiquette d'identification.
- ▶ Alimenter les raccords de fluide seulement avec les fluides énumérés au chapitre **Données techniques [▶ 19]**.
- ▶ Consulter la fiche de données de sécurité des produits utilisés.

Fluides sous pression

Les fluides sous pression peuvent provoquer de graves blessures. Une surpression ou un coup de bélier peut provoquer l'éclatement de l'appareil ou des conduites. Des conduites pneumatiques défectueuses ou mal fixées peuvent se détacher et se renverser.

- ▶ Couper la pression avant d'intervenir sur l'appareil ou sur l'installation. Purger ou vider les conduites.
- ▶ Respecter les plages de pression autorisées des fluides.
- ▶ Respecter les plages de température autorisées des fluides.

Surfaces chaudes et risque d'incendie

Sur des actionneurs à commutation rapide ou en présence d'un fluide brûlant, la surface de l'appareil peut devenir chaude.

- ▶ Porter des gants de protection appropriés.
- ▶ Maintenir les matériaux et les supports facilement inflammables à l'écart de l'appareil.

3 Description du produit

L'appareil est utilisé pour une précision ultime dans le contrôle du retour du fluide.

Ce document décrit la variante suivante :

- MFM Analogue
- MFM Industrial Ethernet
- MFM RS485/Modbus RTU
- MFC Analogue avec vanne proportionnelle
- MFC Industrial Ethernet avec vanne proportionnelle
- MFC RS485/Modbus RTU avec vanne proportionnelle

3.1 Présentation du produit

MFM Analogue

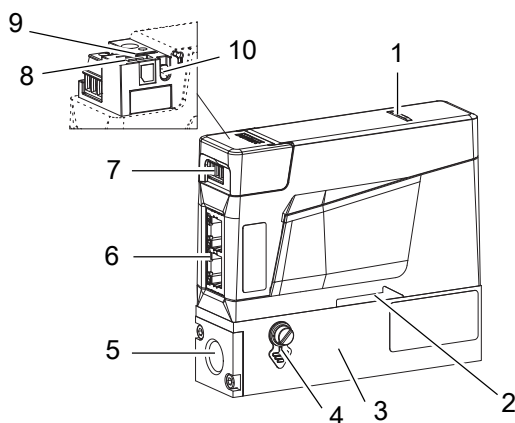


Fig. 1: Exemple de variante MFM Analogue

1 Indicateur d'état	2 Marquage du sens de l'écoulement
3 Bloc de base	4 Raccordement de la terre fonctionnelle
5 Raccord de fluide	6 Raccordement électrique
7 Non affecté	8 Interface bûS
9 Port pour carte mémoire	10 Non affecté

MFM Ethernet industriel

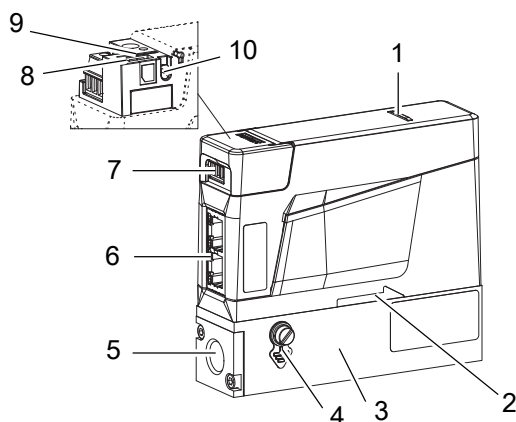


Fig. 2: Exemple de variante MFM Ethernet industriel

1 Indicateur d'état	2 Marquage du sens de l'écoulement
3 Bloc de base	4 Raccordement de la terre fonctionnelle
5 Raccord de fluide	6 Raccordement électrique
7 Bornier à 3 broches amovible	8 Interface bûS
9 Port pour carte mémoire	10 Voyant de communication

MFM RS485/Modbus RTU

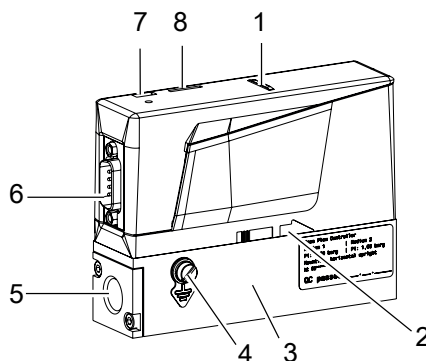


Fig. 3: Exemple de variante MFM RS485/Modbus RTU

1 Indicateur d'état	2 Marquage du sens de l'écoulement
3 Bloc de base	4 Raccordement de la terre fonctionnelle
5 Raccord de fluide	6 Raccordement électrique
7 Interface bûS	8 Port pour carte mémoire

MFC Analogique

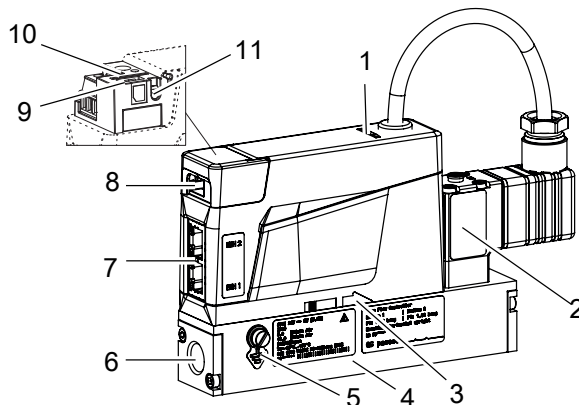


Fig. 4: Exemple de variante MFC Analogique

1 Indicateur d'état	2 Vanne proportionnelle
3 Marquage du sens de l'écoulement	4 Bloc de base
5 Raccordement de la terre fonctionnelle	6 Raccord de fluide
7 Raccordement électrique	8 Non affecté
9 Interface bus	10 Port pour carte mémoire
11 Non affecté	

MFC Ethernet industriel

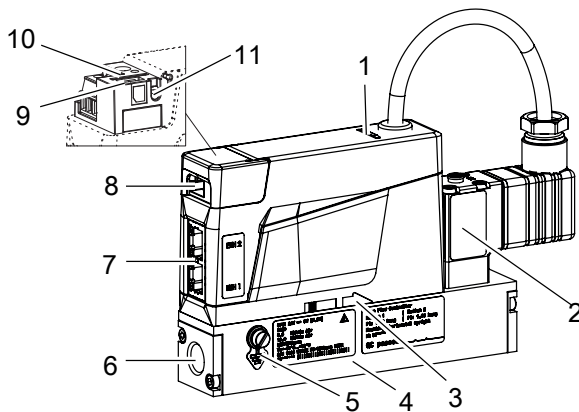


Fig. 5: Exemple de variante MFC Ethernet industriel

1 Indicateur d'état	2 Vanne proportionnelle
3 Marquage du sens de l'écoulement	4 Bloc de base
5 Raccordement de la terre fonctionnelle	6 Raccord de fluide
7 Raccordement électrique	8 Bornier à 3 broches amovible
9 Interface bus	10 Port pour carte mémoire
11 Voyant de communication	

MFC RS485/Modbus RTU

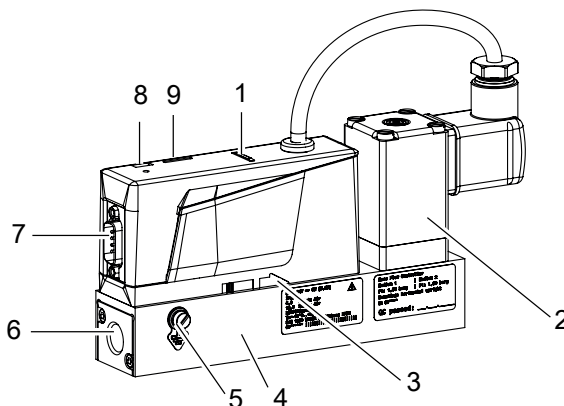


Fig. 6: Exemple de variante MFC RS485/Modbus RTU

1 Indicateur d'état	2 Vanne proportionnelle
3 Marquage du sens de l'écoulement	4 Bloc de base
5 Raccordement de la terre fonctionnelle	6 Raccord de fluide
7 Raccordement électrique	8 Interface bUS
9 Port pour carte mémoire	

3.2 Identification du produit

3.2.1 Étiquette d'identification

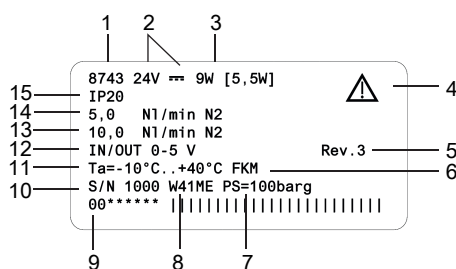


Fig. 7: Exemple d'une étiquette d'identification Type 8743

1 Type	2 Tension de service
3 Puissance	4 Remarque : Respecter le manuel d'utilisation
5 Version interne Bürkert	6 Matériau du joint
7 Pression de service maximale	8 Code de fabrication
9 Référence article	10 Numéro de serie
11 Température ambiante	12 Protocole
13 Débit massique nominal (Q nominal), unités et gaz de service 2	14 Débit massique nominal (Q nominal), unités et gaz de service 1
15 Degré de protection	

3.2.2 Étiquette d'étalonnage

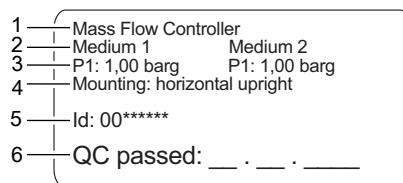


Fig. 8: Exemple d'étiquette d'étalonnage

1 Variante	2 Fluide d'étalonnage
3 Pression d'étalonnage	4 Position de montage
5 Référence article	6 Date d'étalonnage

3.2.3 Marquage de conformité

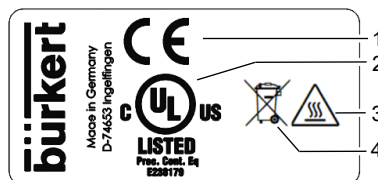


Fig. 9: Label de conformité

1 Marquage CE	2 Marquage de certification pour les États-Unis et/ou le Canada
3 Avertissement : surface chaude	4 Remarque sur l'élimination

3.2.4 Symboles et marquages sur l'appareil



Terminal de terre



Courant continu

Variante Ethernet industriel

DC-B0-58-FF-FF- Exemple de marquage de l'adresse MAC
FF

ETH1, ETH2 Branchements Ethernet

3.3 Éléments d'affichage

3.3.1 Indicateur de l'état

L'indicateur d'état change de couleur en fonction de la recommandation NAMUR NE 107. Voir **Mode NAMUR** [▶ 16].

La couleur de l'indicateur d'état indique :

- Si les diagnostics de l'appareil sont actifs ou non. Les diagnostics sont actifs sur l'appareil et ne peuvent pas être désactivés.
- Si les diagnostics sont actifs, l'indicateur d'état indique si des événements de diagnostic ont été générés ou non. Si plusieurs événements de diagnostic ont été générés, l'indicateur d'état indique l'évènement de diagnostic ayant la plus haute priorité.

Si l'indicateur d'état clignote, cela signifie que l'appareil est sélectionné dans une interface homme-machine, comme le logiciel Bürkert Communicator par exemple.

- Pour solutionner un problème indiqué par l'indicateur d'état, se référer à [En cas de dérangement](#) [► 55].

3.3.2 Mode NAMUR

L'indicateur d'état indique l'état de l'appareil et de ses périphériques selon la recommandation NAMUR 107 (NE 107).

S'il y a plusieurs messages, l'indicateur d'état prend toujours la couleur du message avec la priorité la plus élevée (rouge = panne = priorité la plus élevée).

Couleur	Code couleur	État	Description
rouge	5	Défaillance, erreur ou dysfonctionnement	Un dysfonctionnement dans l'appareil ou son périphérique rend le fonctionnement en mode normal impossible.
orange	4	Vérification du fonctionnement	Travaux sur l'appareil, le fonctionnement en mode normal est par conséquent momentanément impossible.
jaune	3	Hors spécifications	Les conditions environnementales ou les conditions de process de l'appareil se situent en dehors de la plage spécifiée. Les diagnostics internes à l'appareil renvoient à des problèmes dans l'appareil ou relatifs aux propriétés du process.
bleu	2	Maintenance requise	L'appareil est en mode normal, cependant une fonction sera limitée sous peu. ► Effectuer la maintenance de l'appareil
vert	1	Diagnostic actif	L'appareil fonctionne en mode sans erreur, le diagnostic est actif.
blanc	0	Diagnostic inactif	L'appareil est allumé, le diagnostic est inactif.

Tab. 1: Indicateur d'état selon NE 107

3.3.3 Indicateur d'état du réseau

Applicable pour : • Variante Ethernet industriel

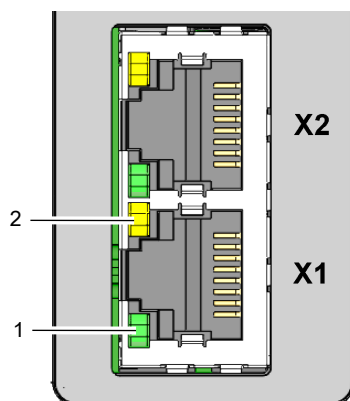


Fig. 10: Emplacement et description des LED d'une prise RJ45

1 LED Link/Act (verte)	2 LED Link (jaune)
------------------------	--------------------

3.3.4 Indicateur de communication

Applicable pour :

- Variante Ethernet industriel

Cette LED indique l'état de la communication entre l'appareil et l'API (automate programmable industriel).

Indicateur LED	Description	Signification
Vert	RUN	Le raccordement à l'API est active.
Rouge	ERREUR	Le raccordement à l'API est inactive.

Tab. 2: Description de l'indicateur de communication

3.4 Fonctionnalité

3.4.1 Interface service-büs

Applicable pour :

- Variante Analogique
- Variante Ethernet industriel
- Variante RS485/Modbus RTU

L'interface service-büs est utilisée pour l'entretien à court terme de l'appareil avec Bürkert Communicator.

Bürkert Communicator fonctionne sous Windows. Se référer à [Se connecter au Bürkert Communicator. \[▶ 43\]](#)

Le kit d'interface USB-büs disponible comme accessoire est nécessaire. Se référer à [Pièces de rechange et accessoires \[▶ 66\]](#)

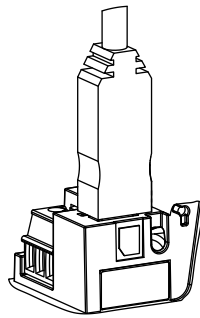


Fig. 11: Clé büS, insérée dans le connecteur correspondant de l'appareil

3.4.2 Vanne de régulation

Applicable pour : • MFC avec vanne proportionnelle

La vanne de régulation est une vanne proportionnelle à action directe et normalement fermée.

La vanne de régulation assure la fonction de fermeture étanche lorsque les conditions suivantes sont remplies :

- L'appareil est utilisé dans la plage de pression spécifiée.
- L'appareil est équipé d'un joint du siège de vanne fabriqué dans un matériau souple tel que le FKM, FFKM ou l'EPDM.



Si le joint du siège de vanne est fabriqué dans un matériau dur comme le PCTFE, alors la vanne de régulation peut présenter un défaut d'étanchéité.

Les vannes avec une taille de siège de 0,05 mm ou 0,1 mm sont équipés d'un joint de siège en matériau dur.

Une valeur mesurée instable est possible. Se référer à [Valeur mesurée instable](#) [▶ 62]

3.4.3 Carte mémoire



Si la carte mémoire est défectueuse ou perdue, contacter votre distributeur Bürkert pour en acheter une nouvelle.

L'appareil peut être livré avec une carte mémoire insérée dans l'appareil. Lorsque l'appareil est mis sous tension, il y a deux possibilités :

- Si la carte mémoire insérée contient des données spécifiques à l'appareil, celui-ci les reprend automatiquement. Au moment de la livraison, la carte mémoire est préchargée avec des données spécifiques à l'appareil. Pour consulter les données enregistrées, se reporter au fichier **Device Description File**.
- Si la carte mémoire insérée est vide, l'appareil charge ses propres données sur la carte mémoire. Une carte mémoire neuve est vide.

Les données sur la carte mémoire peuvent être transférées à un autre appareil avec le même numéro d'article. Les données peuvent par exemple être transférées d'un appareil défectueux vers un appareil de remplacement.



Pour télécharger le fichier **Device Description File**:

- ▶ Aller sur <https://products.burkert.com/?type=8743>
- ▶ Faire défiler vers le bas jusqu'à **Téléchargements > Logiciel**

4 Données techniques

4.1 Normes et directives

L'appareil est conforme aux exigences applicables de la législation d'harmonisation de l'UE.

La version actuelle de la déclaration de conformité de l'UE répertorie les normes harmonisées qui ont été appliquées dans la procédure d'évaluation de la conformité.

4.2 Conditions d'utilisation

MFM	
Température ambiante	-10...+40 °C
Température de stockage	-10...+70 °C
Degré de protection (EN 60529 / IEC 60529)	IP20 ¹⁾
Température du fluide	-10...+40 °C
Fluide	Se référer à l'étiquette d'identification Propre et sec. Classes de qualité selon DIN ISO 8573-1.
Pression de service	max. 10 bar
Humidité ambiante relative	Max. 95 % à 55 °C (non condensée)
MFC avec vanne proportionnelle	
Température ambiante	-10...+40 °C
Température de stockage	-10...+70 °C
Degré de protection (EN 60529 / IEC 60529)	IP20 ¹⁾
Température du fluide	-10...+40 °C
Fluide	Se référer à l'étiquette d'identification Propre et sec. Classes de qualité selon DIN ISO 8573-1.
Pression de service	max. 10 bar
Humidité ambiante relative	Max. 95 % à 55 °C (non condensée)

¹⁾ Lorsque les câbles ou les fiches et les prises femelles sont correctement connectés, vérifiés par Bürkert, non évalués par UL.

4.3 Données du fluide

MFM	
Fluide de calibrage	Azote (N ₂)
Plage de débit nominal Q _{nom} (référence à N ₂ (I _N /min))	0,01...100 I _N /min
Taux de baisse	1:20 (Q _{nom} < 0,025 I _N /min) 1:50 (Q _{nom} ≥ 0,025 I _N /min) autres sur demande
Répétabilité	±0,1% de la pleine échelle
Précision de mesure, après 30 minute de temps de chauffe	±0,8 % de la valeur mesurée ±0,3 % de la pleine échelle Si le fluide est différent du fluide d'étalonnage, l'exactitude de mesure avec le fluide utilisé pourrait être différente de celle indiquée dans la fiche technique.
Temps de réponse	< 2 s
MFC avec vanne proportionnelle	
Fluide de calibrage	Azote (N ₂)
Plage de débit nominal Q _{nom} (référence à N ₂ (I _N /min))	0,01...100 I _N /min
Taux de baisse	1:20 (Q _{nom} < 0,025 I _N /min) 1:50 (Q _{nom} ≥ 0,025 I _N /min) autres sur demande
Répétabilité	±0,1% de la pleine échelle
Précision de mesure, après 30 minute de temps de chauffe	±0,8 % de la valeur mesurée ±0,3 % de la pleine échelle Si le fluide est différent du fluide d'étalonnage, l'exactitude de mesure avec le fluide utilisé pourrait être différente de celle indiquée dans la fiche technique.
Temps de réponse	< 2 s

Qualité du fluide

REMARQUE !

Le fluide doit répondre aux critères de qualité pour répondre aux exigences suivantes :

- ▶ la nécessaire exactitude de mesure de l'appareil
- ▶ obéir aux exigences de sécurité
- ▶ respecter la précision de régulation d'un MFC

✓ Pour plus d'informations concernant les critères de qualité, se référer à la norme ISO 8573-1.

Critères	Classe de qualité	Valeur
Taille des particules maximum	2	1 µm
Densité maximum des particules	2	1 mg/m ³
Point de rosée maximum sous pression	4	3 °C
Teneur maximale en huile	1	0,01 mg/m ³

Tab. 3: Critères de qualité du fluide, ISO 8573-1, air comprimé – Partie 1 Contaminants et classes de pureté

4.3.1 Perte de pression

MFM

Un débitmètre massique (Mass Flow Meter) présente une perte de pression dépendant des paramètres suivants :

- la valeur du débit
 - la taille des connexions de l'appareil
 - le type de connexions de l'appareil
 - la taille du bloc de base de l'appareil
 - le type de fluide de service
- Déterminer la valeur de la perte de pression selon que le fluide est de l'air ou un gaz autre que l'air.

4.3.1.1 Le fluide est de l'air ou de l'azote

Si le fluide est de l'air ou de l'azote, lire la valeur de perte de pression directement sur le diagramme des figures suivantes. Par exemple, si le débit traversant un MFM avec des raccords de fluides taraudés 1/4" est de 55 l_N/min, alors la perte de pression $\Delta P_{\text{pour l'air}}$, comme indiquée dans la figure suivante, est de 10 mbar.

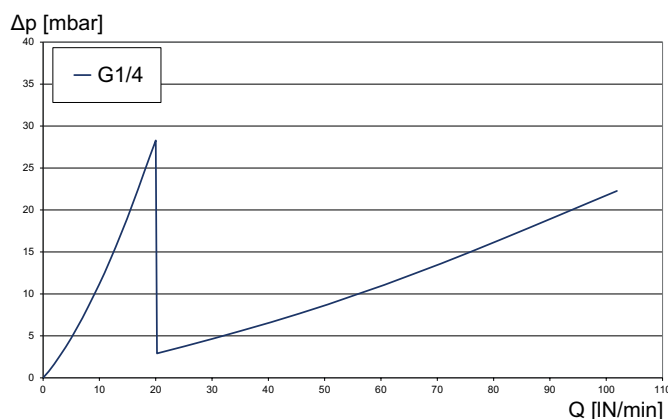


Fig. 12: Diagramme de perte de pression d'un MFM équipé d'un filtre à maille de 25 µm, pour l'air, plage de débit de 0...100 l_N/min

4.3.1.2 Le fluide n'est pas de l'air ou de l'azote

Si le fluide n'est pas de l'air, déterminer la perte de pression comme suit :

- Lire la perte de pression d'air ΔP_{air} sur le diagramme (appro $Q_{\text{gaz}} = Q_{\text{air}}$).
- Calculer la perte de pression ΔP_{gaz} avec la formule suivante.

$$\Delta P_{Gas} = \Delta P_{Air} \cdot \sqrt{\frac{\rho_{N,Gas}}{\rho_{N,Air}}}$$

Fig. 13: Formule pour calculer la perte de pression dans un MFM

ΔP_{Gas}	Perte de pression du fluide
ΔP_{Air}	Perte de pression de l'air
$\rho_{N,Gas}$	Densité du fluide aux conditions standard selon DIN 1343 ($P_N = 1013,25$ mbar, $T_N = 273,15$ K)
$\rho_{N,Air}$	Densité de l'air aux conditions standard selon DIN 1343 ($P_N = 1013,25$ mbar, $T_N = 273,15$ K)

Exemple pour le gaz argon qui s'écoule à travers un MFM avec des raccords filetés de 1/4" :

- ▶ si le débit est de 55 l_N/min, alors la perte de pression d'air Pair telle qu'indiquée dans la fig. 6 est de 10 mbar.
- ▶ La perte de pression pour le gaz argon à un débit de 55 l_N/min est de 11,74 mbar telle que donnée par la formule suivante.

$$\Delta P_{Argon} = 10 \text{ mbar} \cdot \sqrt{\frac{1,784}{1,294}} = 11,74 \text{ mbar}$$

Fig. 14: Calcul de la perte de pression pour le gaz argon

4.4 Caractéristiques électriques

MFM Analogique	
Tension de service	24 V \pm 10 %
Puissance absorbée	< 1 W
Entrée analogique pour la valeur mesurée 0/4...20 mA	Impédance d'entrée maximum : 200 Ω Résolution : 5 μ A
Entrée analogique pour la valeur mesurée 0...5/10 V	Impédance d'entrée minimum : 20 k Ω Résolution : 2,5 mV
Sortie analogique pour la valeur mesurée 0/4...20 mA	Impédance de boucle maximale : 600 Ω à une tension de service de 24 V \pm Résolution : 20 μ A
Sortie analogique pour la valeur mesurée 0...5/10 V	Courant maximal : 20 mA Résolution : 10 mV
Entrée numérique	<ul style="list-style-type: none"> • 0...0,2 V pour activer le niveau 1 • 1...4 V ou ouvert pour activer le niveau 2 • 5...28 V pour activer le niveau 3
Type sortie relais	Contact normalement fermé (contact de rupture), libre de potentiel
Valeurs nominales maximales	1 A, 30 V, 30 VA
Raccordements électriques	<ul style="list-style-type: none"> • Bornier à 6 pôles, pas de 5,0 mm • Connecteur mâle D-sub DE-9 • Interface service-büS
Température nominale minimale du câble à connecter aux bornes de câblage sur le terrain :	75 °C
MFM Ethernet industriel	
Tension de service	24 V \pm 10 %
Puissance absorbée	< 2 W
Interface de communication	Ethernet industriel : PROFINET, EtherNet/IP, EtherCAT, Modbus TCP
Raccordements électriques	<ul style="list-style-type: none"> • Bornier à 3 pôles, pas de 3,5 mm • 2 connecteurs femelles RJ45 • Interface service-büS
Température nominale minimale du câble à connecter aux bornes de câblage sur le terrain :	75 °C

MFM RS485/Modbus RTU	
Tension de service	24 V $\overline{=}$ $\pm 10\%$
Puissance absorbée	< 2 W
Interface de communication	Modbus RTU (Liste 0 ou 1). Les paramètres de communication peuvent être définis avec le logiciel Bürkert Communicator.
Raccordements électriques	<ul style="list-style-type: none"> • Connecteur mâle D-sub DE-9 • Interface service-büS
Température nominale minimale du câble à connecter aux bornes de câblage sur le terrain :	75 °C
MFC Analogique	
Tension de service	24 V $\overline{=}$ $\pm 10\%$ ondulation résiduelle < 2 %
Puissance absorbée	Se référer à l'étiquette d'identification
Entrée analogique pour la valeur mesurée 0/4...20 mA	Impédance d'entrée maximum : 200 Ω Résolution : 5 μ A
Entrée analogique pour la valeur mesurée 0...5/10 V	Impédance d'entrée minimum : 20 k Ω Résolution : 2,5 mV
Sortie analogique pour la valeur mesurée 0/4...20 mA	Impédance de boucle maximale : 600 Ω à une tension de service de 24 V $\overline{=}$ Résolution : 20 μ A
Sortie analogique pour la valeur mesurée 0...5/10 V	Courant maximal : 20 mA Résolution : 10 mV
Entrée numérique	<ul style="list-style-type: none"> • 0...0,2 V pour activer le niveau 1 • 1...4 V ou ouvert pour activer le niveau 2 • 5...28 V pour activer le niveau 3
Type sortie relais	Contact normalement fermé (contact de rupture), libre de potentiel
Valeurs nominales maximales	1 A, 30 V, 30 VA
Raccordements électriques	<ul style="list-style-type: none"> • Bornier à 6 pôles, pas de 5,0 mm • Connecteur mâle D-sub DE-9 • Interface service-büS
Température nominale minimale du câble à connecter aux bornes de câblage sur le terrain :	75 °C

MFC Ethernet industriel	
Tension de service	24 V \pm 10 % ondulation résiduelle < 2 %
Puissance absorbée	Se référer à l'étiquette d'identification
Interface de communication	Ethernet industriel : PROFINET, EtherNet/IP, EtherCAT, Modbus TCP
Raccordements électriques	<ul style="list-style-type: none"> • Bornier à 3 pôles, pas de 3,5 mm • 2 connecteurs femelles RJ45 • Interface service-büS
Température nominale minimale du câble à connecter aux bornes de câblage sur le terrain :	75 °C

MFC RS485/Modbus RTU	
Tension de service	24 V \pm 10 % ondulation résiduelle < 2 %
Puissance absorbée	Se référer à l'étiquette d'identification
Interface de communication	Modbus RTU (Liste 0 ou 1). Les paramètres de communication peuvent être définis avec le logiciel Bürkert Communicator.
Raccordements électriques	<ul style="list-style-type: none"> • Connecteur mâle D-sub DE-9 • Interface service-büS
Température nominale minimale du câble à connecter aux bornes de câblage sur le terrain :	75 °C

4.5 Communication

4.5.1 Ethernet industriel : EtherCAT



Interface Ethernet X1, X2	X1: EtherCAT IN X2: EtherCAT OUT
Communication acyclique (CoE)	SDO
Type	Esclave complexe
FMMUs	8
Gestionnaires de synchronisation	4
Vitesse de transmission	100 Mbit/s
DCouche de transport de données	Ethernet II, IEEE 802.3

EtherCAT® est une marque déposée et une technologie brevetée, licence accordée par Beckhoff Automation GmbH, Allemagne.

4.5.2 Ethernet industriel : EtherNet/IP

Objets standards prédéfinis	Identity Object (0x01) Message Router Object (0x02) Assembly Object (0x04) Connection Manager (0x06) DLR Object (0x47) QoS Object (0x48) TCP/IP Interface Object (0xF5) Ethernet Link Object (0xF6)
DHCP	pris en charge
BOOTP	pris en charge
Vitesse de transmission	10 et 100 Mbit/s
Modes duplex	Semi-duplex, duplex intégral, auto-négociation
Modes MDI	MDI, MDI-X, Auto-MDI-X
Couche de transport de données	Ethernet II, IEEE 802.3
Détection d'un conflit d'adresses (ACD)	pris en charge
DLR (topologie en anneau)	pris en charge
CIP reset service	Identity Object Reset Service Type 0 et Type 1

4.5.3 Ethernet industriel : Modbus TCP

Codes fonction Modbus	1, 2, 3, 4, 16
Vitesse de transmission	10 et 100 Mbit/s
Couche de transport de données	Ethernet II, IEEE 802.3

4.5.4 Ethernet industriel : PROFINET IO

Reconnaissance de la topologie	LLDP, SNMP V1, MIB2, Physical Device
Temps de cycle minimal	2 ms
IRT	non pris en charge
MRP redondance des supports	Client MRP pris en charge
Autres fonctions prises en charge	DCP, VLAN Priority Tagging, Shared Device
Vitesse de transmission	100 Mbit/s
Couche de transport de données	Ethernet II, IEEE 802.3
Spécification PROFINET IO	V2.42
Relations d'application (AR)	L'appareil peut traiter simultanément jusqu'à 2 AR IO, 1 AR superviseur et 1 AR superviseur DA.

4.6 Caractéristiques mécaniques

MFM	
Dimensions	Se référer à la fiche technique
Boîtier	Polycarbonate (PC) et aluminium
Indicateur de l'état	Polycarbonate
Éléments en contact avec le fluide	Acier inoxydable 316 (1.4401), 316L (1.4404, 1.4435), PCTFE, Joint (voir l'étiquette d'identification)
MFC avec vanne proportionnelle	
Dimensions	Se référer à la fiche technique
Boîtier	Polycarbonate (PC) et aluminium
Indicateur de l'état	Polycarbonate
Éléments en contact avec le fluide	Acier inoxydable 316 (1.4401), 316L (1.4404, 1.4435), PCTFE, Joint (voir l'étiquette d'identification) Vanne : 1.4310, 1.4113, 1.4305

5 Connexion fluide



Risque de blessures ou de dommages matériels lors de travaux sur l'appareil ou l'installation.

- ▶ Avant toute intervention sur l'appareil ou l'installation, lire et respecter le chapitre **Sécurité** [► 8].

5.1 Connexions fluide possibles

- Raccordements taraudés G selon la norme DIN ISO228/1
- Raccordements taraudés NPT selon la norme ASME / ANSI B 1.20.1
- Raccordement à bride
- Raccordements avec raccords à vide filetés
- Raccordements avec raccords à olive filetés
- Tri-Clamp

5.2 Procédure d'installation



AVERTISSEMENT !

Risque de blessure dû à une fuite.

Lorsque le débit massique est faible et que la pression est élevée, s'assurer que l'installation est étanche. L'étanchéité évite les mesures incorrectes ou la fuite du fluide.

Pour s'assurer que l'installation est étanche, respecter les instructions suivantes :

- ▶ Utiliser des raccords vissés à olive. Monter les raccords vissés à olive, de manière à ce qu'ils ne soient soumis à aucune contrainte.
- ▶ Utiliser des conduites dont le diamètre est adapté au raccordement de fluide de l'appareil et dont la surface est lisse.

REMARQUE !

Dysfonctionnement dû à une contamination.

- ▶ Si un fluide contaminé est utilisé, installer un filtre en amont de l'appareil. La taille de maille du filtre doit être inférieure à 25 µm. Le filtre assure un fonctionnement sans problème de l'appareil.

5.2.1 Connexions à filetage intérieur G



Les raccords de conduite doivent être adaptés au raccordement fluide de l'appareil. Des raccords vissés à olive sont disponibles à cet effet en tant qu'accessoires. Se référer à **Pièces de rechange et accessoires** [► 66]. Toujours terminer par un joint pour chaque connexion de fluide.

La procédure est donnée pour les raccords vissés à olive disponibles chez Bürkert.

- ▶ Suivre les instructions fournies par le fabricant des raccords de conduite.

Aucune section de conduite amont n'est nécessaire.

Le raccordement à la conduite est expliqué pour un côté de l'appareil. La même procédure s'applique pour l'autre côté de l'appareil.

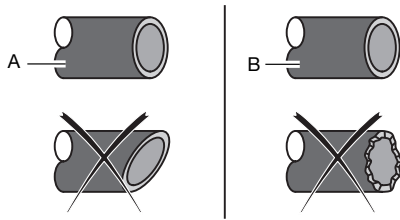


Fig. 15: Conduite coupée et ébarbée

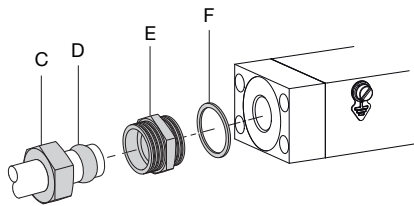


Fig. 16: Écrou et olive sur la conduite

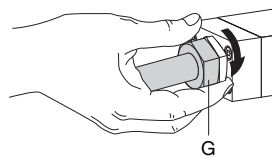


Fig. 17: Écrou serré manuellement

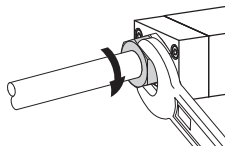


Fig. 18: Écrou serré avec une clé plate

- ▶ Éliminer toute saleté des conduites et des composants de l'installation portant le fluide.
- ▶ Couper la conduite à angle droit [A] et l'ébarber [B].
- ▶ Retirer le capuchon de protection bouchant le raccord fileté.
- ▶ Glisser l'écrou [C] puis l'olive [D] sur la conduite.
- ▶ Placer le joint [F] sur le raccordement du fluide.
- ▶ Visser le corps [E] du raccord vissé à olive dans le raccordement fluide. Serrer au couple de 25...28 N·m (18,44...20,65 lbf·ft).
- ▶ Insérer la conduite dans le corps du raccord vissé à olive. Serrer l'écrou [G] manuellement.
- ▶ Serrer l'écrou avec une clé plate au couple de 25...28 N·m (18,44...20,65 lbf·ft).
- ▶ Procéder de la même manière pour connecter le fluide de l'autre côté.

5.2.2 Raccords à filetage intérieur NPT



Les raccords de conduite doivent être adaptés au raccordement fluide de l'appareil. Des raccords vissés à olive sont disponibles à cet effet en tant qu'accessoires. Se référer à **Pièces de rechange et accessoires** [▶ 66]. Toujours terminer par un joint pour chaque connexion de fluide.

La procédure est donnée pour les raccords vissés à olive disponibles chez Bürkert.

- ▶ Suivre les instructions fournies par le fabricant des raccords de conduite.

Aucune section de conduite amont n'est nécessaire.

Le raccordement à la conduite est expliqué pour un côté de l'appareil. La même procédure s'applique pour l'autre côté de l'appareil.

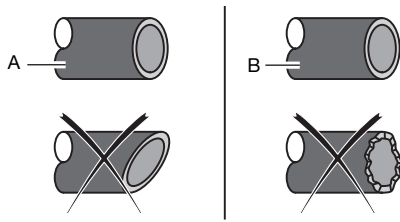


Fig. 19: Conduite coupée et ébarbée

- ▶ Éliminer toute saleté des conduites et des composants de l'installation portant le fluide.
- ▶ Couper la conduite à angle droit [A] et l'ébarber [B].
- ▶ Retirer le capuchon de protection bouchant le raccord fileté.
- ▶ Glisser l'écrou puis l'olive sur la conduite.
- ▶ Raccorder le fluide d'un côté de l'appareil.
- ▶ Respecter les instructions données par le fabricant du raccord vissé utilisé.
- ▶ Respecter les couples donnés par le fabricant du raccord vissé utilisé.
- ▶ Procéder de la même manière pour connecter le fluide de l'autre côté.

5.2.3 Raccords à bride

Une variante avec des raccords à bride est montée sur une embase de raccordement au process par le fabricant.

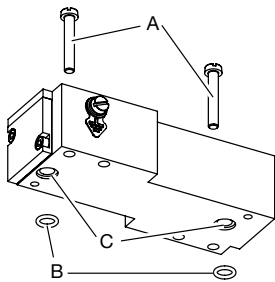


Fig. 20: Raccordement à bride avec vis et joints toriques

- ▶ Utiliser les vis M4 [A] et les joints toriques [B] fournis avec l'appareil.
- ▶ Placer les joints toriques dans la cavité [C] du bloc de base.
- ▶ Serrer les vis au couple de 2,7...2,9 N·m (1,99...2,14 lbf·ft).

5.2.4 Raccordements avec raccords à vide filetés

- ▶ Retirer le capuchon de protection bouchant le raccordement.
- ▶ Procéder au raccordement fluide d'un côté de l'appareil.
- ▶ Respecter les instructions données par le fabricant du raccord utilisé.
- ▶ **ATTENTION ! Pour éviter d'endommager l'étanchéité du raccord de fluide, il faut s'assurer de verrouiller la partie hexagonale en place avec une deuxième clé.**
Respecter les couples donnés par le fabricant du raccord utilisé.
- ▶ Procéder au raccordement fluide de l'autre côté de l'appareil de la même manière.

5.2.5 Raccordements avec raccords à olive filetés

- ▶ Procéder au raccordement fluide d'un côté de l'appareil.
- ▶ Respecter les instructions données par le fabricant du raccord utilisé.

- ▶ **ATTENTION ! Pour éviter d'endommager l'étanchéité du raccord de fluide, il faut s'assurer de verrouiller la partie hexagonale en place avec une deuxième clé.**
Respecter les couples donnés par le fabricant du raccord utilisé.
- ▶ Procéder au raccordement fluide de l'autre côté de l'appareil de la même manière.

5.2.6 Raccords Tri-clamp

- ▶ Retirer le capuchon de protection bouchant le raccordement fileté.
- ▶ Procéder au raccordement fluide d'un côté de l'appareil.
- ▶ Respecter les instructions données par le fabricant du raccord utilisé.
- ▶ Procéder au raccordement fluide de l'autre côté de l'appareil de la même manière.

6 Raccordement électrique



Risque de blessures ou de dommages matériels lors de travaux sur l'appareil ou l'installation.

- ▶ Avant toute intervention sur l'appareil ou l'installation, lire et respecter le chapitre **Sécurité** [▶ 8].

6.1 Autres documents

- Fichier de description de l'appareil et description des objets pour le type lié (téléchargeable depuis country.burkert.com).
- Aide spécifique à l'appareil dans le logiciel Bürkert Communicator.

6.2 Câbler la variante Analogique avec connecteur mâle D-sub DE-9

REMARQUE !

Conditions pour le bon fonctionnement de l'appareil.

- ▶ Utiliser une unité d'alimentation suffisamment puissante.
- ▶ Utiliser des câbles blindés uniquement.
- ▶ Connecter chaque extrémité de câble à la terre fonctionnelle.
- ▶ Pour un MFC, faire attention à l'ondulation résiduelle maximale autorisée sur la tension de fonctionnement (ondulation résiduelle < 2 %).

REMARQUE !

Les versions homologuées UL doivent être fournies de l'une des manières suivantes :

- ▶ circuit à énergie limitée (LEC), selon la norme UL / IEC61010-1
- ▶ source à puissance limitée (LPS), selon la norme UL/EN 60950
- ▶ SELV / PELV avec protection de surintensité approuvé UL, conçue selon la norme UL / IEC61010-1, tableau 18 (par ex. bloc PM-0124-020-0)
- ▶ Unité d'alimentation NEC classe 2



Le blindage du câble est relié par le boîtier du connecteur mâle D-sub DE-9.

MFM

Connecteur D-sub DE-9 mâle	Broche	Affectation
	1	Entrée numérique
	2	GND pour l'entrée numérique et l'alimentation électrique
	3	+24 V $\overline{=}$
	4	Relais : contact de repos (contact à ouverture)
	5	Relais : contact de référence
	6	Non utilisé
	7	Non utilisé
	8	Sortie analogique pour la valeur mesurée
	9	GND pour la sortie analogique
Boîtier	FE	

Tab. 4: Affectation des broches du mâle D-sub DE-9 de l'appareil

- ▶ Brancher une prise femelle D-sub DE-9 selon l'affectation des broches.
- ▶ Connecter la prise femelle D-sub DE-9 au connecteur mâle D-sub DE-9.
- ▶ Serrer les vis au couple de 0,5...0,6 N·m (0,37...0,44 lbf·ft).
- ▶ Connecter la mise à la terre fonctionnelle à l'appareil. Se référer à [Raccorder à la terre fonctionnelle \[▶ 41\]](#)

MFC

Connecteur D-sub DE-9 mâle	Broche	Affectation
	1	Entrée numérique
	2	GND pour l'entrée numérique et l'alimentation électrique
	3	+24 V $\overline{=}$
	4	Relais : contact de repos (contact à ouverture)
	5	Relais : contact de référence
	6	Entrée consigne
	7	GND pour l'entrée de la valeur de consigne
	8	Sortie analogique pour la valeur mesurée
	9	GND pour la sortie analogique
Boîtier	FE	

Tab. 5: Affectation des broches du mâle D-sub DE-9 de l'appareil

- ▶ Brancher une prise femelle D-sub DE-9 selon l'affectation des broches.
- ▶ Connecter la prise femelle D-sub DE-9 au connecteur mâle D-sub DE-9.
- ▶ Serrer les vis au couple de 0,5...0,6 N·m (0,37...0,44 lbf·ft).

- ▶ Connecter la mise à la terre fonctionnelle à l'appareil. Se référer à [Raccorder à la terre fonctionnelle \[▶ 41\]](#)

6.2.1 Entrée numérique

Le connecteur mâle D-sub DE-9 dispose d'une entrée numérique. Une entrée numérique sert à déclencher une fonction à distance.

Fonctions disponibles sur MFM

- Réinitialisation du totalisateur pour le gaz actif.
- Sélectionner le gaz actif parmi 3.

Fonctions disponibles sur MFC

- Démarrer la fonction Autotune.
- Déclencher la télécommande de l'actionneur ou déclencher la commande de l'actionneur via l'appareil.
- Réinitialisation du totalisateur pour le gaz actif.
- Sélectionner le gaz actif parmi 3.

Appareil	Affectation par défaut
MFM	Aucune affectation
MFC	Démarrer Autotune

Tab. 6: Affectation par défaut de l'entrée numérique

- ▶ Pour sélectionner la fonction devant être déclenchée à distance par l'entrée numérique, utiliser le Bürkert Communicator. Seule une des fonctions disponibles peut être affectée à l'entrée numérique.

Une fonction dispose d'1, de 2 ou de 3 niveaux de commutation possibles. Si une fonction a plusieurs niveaux de commutation, chaque niveau de commutation déclenche une autre action. Le tableau suivant indique les actions associées aux niveaux de commutation et comment activer chaque niveau.


Fonction	Niveau 1 ²⁾	Niveau 2 ³⁾	Niveau 3 ⁴⁾
MFC : Démarrer Auto-tune	Déclenche la fonction	Non utilisé	Non utilisé
MFC : Commande de l'actionneur	Déclenche la fermeture de l'actionneur	Déclenche le mode de fonctionnement normal	Déclenche l'ouverture de l'actionneur
MFC : Source de valeur de consigne	Déclencheurs Mode de commande en boucle ouverte	Déclencheurs Valeur de consigne analogique	Déclencheurs Consigne stockée actif
MFC : Fermer actionneur	Déclenche la fonction	Déclenche le mode de fonctionnement normal	Non utilisé
Début Réglage du zéro	Non utilisé	Non utilisé	Déclenche la fonction
Reset totalisateur	Non utilisé	Non utilisé	Déclenche la fonction
Sélection du support	Medium 3	Medium 1	Medium 2
Sélection du gaz	Commute au gaz numéro 2	Commute au gaz numéro 1	Commute au gaz numéro 3

Tab. 7: Actions déclenchées par les niveaux de commutation

6.2.2 Sortie relais

Le connecteur mâle D-sub DE-9 dispose d'une sortie relais.

2) Activation : Court-circuit de l'entrée numérique à la terre de l'entrée numérique

3) Activation : 1...4 V  (alternative : non connecté)

4) Activation : 5...28 V 

MFM

La commutation de relais peut afficher les événements suivants :

- Un message d'avertissement a été généré. Par exemple, si la tension est trop élevée, un message d'avertissement est généré.
- Un message d'erreur a été généré. Par exemple, en cas de défaillance de capteur détectée, un message d'erreur est généré.

MFC

La commutation du relais peut indiquer les événements suivants :

- Un message d'avertissement a été généré. Si la tension de service est trop élevée, par exemple, alors un message d'avertissement est généré.
- Un message de défaillance a été généré. Si une défaillance du capteur est détectée, un message de défaillance est généré.
- La valeur de consigne ne peut pas être atteinte.
- L'appareil procède à un Autotune.
- Le **Source de valeur de consigne** a changé.

Appareil	Affectation par défaut
MFM	Aucune affectation
MFC	Il est impossible d'atteindre la valeur du point de consigne.

Tab. 8: Affectation par défaut de la sortie de relais.

- ▶ Pour sélectionner les événements qui sont affectés à la sortie relais, utiliser le Bürkert Communicator. Plusieurs événements peuvent être affectés à la sortie relais.

6.3 Câbler la variante Analogique avec un bornier 6 pôles

REMARQUE !

Conditions pour le bon fonctionnement de l'appareil.

- ▶ Utiliser un bloc d'alimentation de puissance suffisante.
- ▶ Utiliser des câbles blindés uniquement.
- ▶ Connecter chaque extrémité de câble à la terre fonctionnelle.
- ▶ Pour un MFC, faire attention à l'ondulation résiduelle maximale autorisée sur la tension de fonctionnement (ondulation résiduelle < 2 %).

REMARQUE !

Les versions homologuées UL doivent être fournies de l'une des manières suivantes :

- ▶ circuit à énergie limitée (LEC), selon la norme UL / IEC61010-1
- ▶ source à puissance limitée (LPS), selon la norme UL/EN 60950
- ▶ SELV / PELV avec protection de surintensité approuvé UL, conçue selon la norme UL / IEC61010-1, tableau 18 (par ex. bloc PM-0124-020-0)
- ▶ Unité d'alimentation NEC classe 2

Bornier à 6 pôles	Broche	Affectation
	1	+24 V $\overline{=}$
	2	GND
	3	Entrée analogique du point de consigne +
	4	Entrée analogique du point de consigne GND
	5	Sortie analogique valeur effective +
	6	Sortie analogique valeur effective GND

Tab. 9: Affectation des broches du bornier à 6 pôles de l'appareil

- ▶ Connecter les conducteurs.
- ▶ Serrer les vis au couple de vissage entre 0,5...0,6 N·m (0,37...0,44 lbf·ft).
- ▶ Mettre l'appareil à la terre. Se référer à [Raccorder à la terre fonctionnelle \[▶ 41\]](#)

6.4 Câbler la variante Ethernet industriel

REMARQUE !

Conditions pour le bon fonctionnement de l'appareil.

- ▶ Utiliser une unité d'alimentation suffisamment puissante.
- ▶ Utiliser uniquement les câbles blindés Ethernet industriel d'une catégorie CAT-5e ou supérieure.
- ▶ Connecter chaque extrémité de câble à la terre fonctionnelle.
- ▶ Pour un MFC, faire attention à l'ondulation résiduelle maximale autorisée sur la tension de fonctionnement (ondulation résiduelle < 2 %).

REMARQUE !

Les versions homologuées UL doivent être fournies de l'une des manières suivantes :

- ▶ circuit à énergie limitée (LEC), selon la norme UL / IEC61010-1
- ▶ source à puissance limitée (LPS), selon la norme UL/EN 60950
- ▶ SELV / PELV avec protection de surintensité approuvé UL, conçue selon la norme UL / IEC61010-1, tableau 18 (par ex. bloc PM-0124-020-0)
- ▶ Unité d'alimentation NEC classe 2

Raccord de l'alimentation et de la terre fonctionnelle

Bornier 3 pôles	Broche	Affectation
	1	FE (terre fonctionnelle)
	2	DGND
	3	+24 V $\overline{=}$

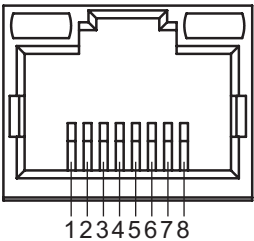
Tab. 10: Affectation des bornes du bornier 3 pôles de l'appareil

- ▶ Ouvrir le capot de l'appareil.
- ▶ Brancher les conducteurs conformément à l'illustration.
- ▶ Mettre l'appareil à la terre. Voir [Raccorder à la terre fonctionnelle \[▶ 41\]](#)
- ▶ Serrer les conducteurs à un couple compris entre 0.22...0.25 Nm (0.16...0.18 lbf·ft.)

Connexion de l'Ethernet industriel

Le blindage du câble est relié par le boîtier de la fiche du câble.

Les deux prises RJ45 ont la même affectation de broches.

RJ45	Broche	Affectation
	1	TX+
	2	TX-
	3	RX+
	4	N. C.
	5	N. C.
	6	RX-
	7	N. C.
	8	N. C.
Boîtier		FE

Tab. 11: Affectation de broches d'une prise RJ45 sur l'appareil

- ▶ En cas d'utilisation d'un protocole autre qu'EtherCAT, brancher un câble Ethernet dans une prise ou les deux.
- ▶ En cas d'utilisation du protocole EtherCAT, brancher le câble Ethernet entrant (venant de l'AP) dans la prise marquée ETH1 et brancher le câble Ethernet sortant dans la prise marquée ETH2.

6.5 Modifier les paramètres du réseau

Applicable pour : • Variante Ethernet industriel



Toutes les variantes d'Ethernet industriel Ethernet/IP et ModbusTCP ont la même adresse IP par défaut 192.168.1.100, sauf les appareils Profinet qui ont 0.0.0.0 par défaut.

- ▶ Avant de mettre l'appareil en service, modifier ses paramètres réseau.
- ▶ Si plusieurs appareils doivent être connectés au même réseau Ethernet industriel, connecter un appareil à la fois et modifier ses paramètres réseau.

6.5.1 Via le serveur web du produit

REMARQUE !

Risque de sécurité dû aux mots de passe par défaut.

Les personnes non autorisées peuvent se connecter au serveur web et modifier les paramètres.

- ▶ Modifier les mots de passe par défaut.
- ▶ Si le serveur web n'est pas nécessaire, désactiver l'accès avec le logiciel Bürkert Communicator, se référer à [Configuration avec Bürkert Communicator \[► 43\]](#)

Conditions préalables :

- La variante Ethernet industriel n'est pas EtherCAT
- Appareil numérique (PC, tablette,...) avec un navigateur web.
- Éventuellement, un adaptateur USB-Ethernet.
- ▶ Connecter l'appareil à l'appareil numérique à l'aide d'un câble Ethernet. Il est également possible de connecter l'appareil au PC via un adaptateur USB-Ethernet.
- ▶ Mettre sous tension l'appareil numérique et l'appareil.
- ▶ Si l'appareil est connecté à l'appareil numérique via un adaptateur USB-Ethernet, configurer l'adresse IP de l'adaptateur USB-Ethernet. Sinon, configurer l'adresse IP de la carte réseau de l'appareil numérique.
- ▶ Changer l'adresse IP en 192.168.1.xxx, où xxx est différent de 100.
- ▶ Ouvrir le navigateur web. Dans la barre d'adresse du navigateur web, entrer 192.168.1.100.
 - ✓ La page d'accueil du serveur web s'ouvre. Certaines données de l'appareil sont affichées.
- ▶ Ouvrir une session de serveur web pour configurer les paramètres réseau de l'appareil.
- ▶ Si vous n'êtes pas automatiquement invité à vous connecter, choisir **Login**.
- ▶ **User name** : saisir admin
- ▶ **User password** : saisir admin
- ▶ Cliquer sur **Login**.
- ▶ Modifier les mots de passe par défaut avec des mots de passe personnalisés.
- ▶ Modifier les paramètres de réseau de l'appareil.
- ▶ Aller à **Industrial communication** > **Configuration**.
- ▶ Modifier les paramètres.
- ▶ Pour enregistrer les modifications, choisir **Appliquer**.
- ▶ Pour mettre à jour les paramètres, choisir **Restart**.
- ✓ L'appareil redémarre.
- ✓ Les paramètres de réseau de l'appareil sont modifiés.

6.5.2 Via le logiciel Bürkert Communicator

- ▶ Connecter l'appareil au logiciel Bürkert Communicator. Voir [Configuration avec Bürkert Communicator \[► 43\]](#).
- ▶ Modifier les paramètres de réseau de l'appareil.
- ▶ Aller à **Communication industrielle** > **Paramètre**.

- ▶ Modifier les paramètres.
- ▶ Pour mettre à jour les paramètres, redémarrer l'appareil.
- ✓ L'appareil redémarre.
- ✓ Les paramètres de réseau de l'appareil sont modifiés.

6.6 Brancher la variante RS485/Modbus RTU

REMARQUE !

Conditions pour le bon fonctionnement de l'appareil.

- ▶ Utiliser une unité d'alimentation suffisamment puissante.
- ▶ Utiliser des câbles blindés uniquement.
- ▶ Connecter chaque extrémité de câble à la terre fonctionnelle.
- ▶ Pour un MFC, faire attention à l'ondulation résiduelle maximale autorisée sur la tension de fonctionnement (ondulation résiduelle < 2 %).

REMARQUE !

Les versions homologuées UL doivent être fournies de l'une des manières suivantes :

- ▶ circuit à énergie limitée (LEC), selon la norme UL / IEC61010-1
- ▶ source à puissance limitée (LPS), selon la norme UL/EN 60950
- ▶ SELV / PELV avec protection de surintensité approuvé UL, conçue selon la norme UL / IEC61010-1, tableau 18 (par ex. bloc PM-0124-020-0)
- ▶ Unité d'alimentation NEC classe 2



Le blindage du câble est relié par le boîtier du connecteur mâle D-sub DE-9.

Connecteur D-sub DE-9 mâle	Broche	Affectation
	1	Non utilisé
	2	GND
	3	+24 V \equiv
	4	Non utilisé
	5	Non utilisé
	6	TX+ (RS485-Y) * adaptateur avec broche 9 pour semi-duplex
	7	TX- (RS485-Z) * adaptateur avec broche 8 pour semi-duplex
	8	RX- (RS485-B)
	9	RX+ (RS485-A)
Boîtier		FE

Tab. 12: Affectation des broches du connecteur mâle D-sub DE-9 de l'appareil

- ▶ Câbler un connecteur femelle D-sub DE-9 conformément à l'affectation des broches
- ▶ Connecter le connecteur femelle D-sub DE-9 au connecteur mâle D-sub DE-9.
- ▶ Serrer au couple de 0,5...0,6 N·m (0,37...0,44 lbf·ft).
- ▶ Connecter la mise à la terre fonctionnelle à l'appareil. Se référer à [Raccorder à la terre fonctionnelle](#) [▶ 41]

6.7 Raccorder à la terre fonctionnelle



AVERTISSEMENT !

Risque d'inflammation et risque d'incendie dus à une décharge électrostatique.

Les vapeurs de gaz inflammables peuvent s'enflammer en cas de décharge électrostatique de l'appareil.

- ▶ Pour éviter une accumulation de charges électrostatiques, connecter le boîtier à la terre fonctionnelle.
- ▶ Si la terre fonctionnelle n'est pas raccordée, alors les exigences de la directive CEM ne sont pas respectées.

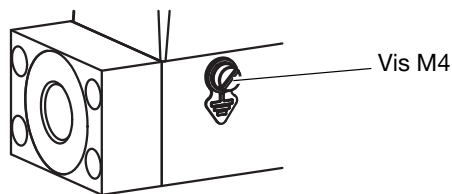


Fig. 21: Emplacement de la vis M4 pour le raccordement de la terre fonctionnelle

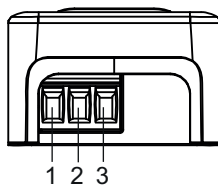


Fig. 22: Option de connexion sur la variante avec Ethernet industriel

- ▶ Utiliser un câble vert-jaune aussi court que possible. La section du câble doit également être au moins égale à la section du câble d'alimentation électrique.
- ▶ Avec un tournevis plat de 6,5 mm, dévisser la vis M4.
- ▶ Raccorder le câble vert-jaune à la vis M4 avec une cosse de câble.
- ▶ Serrer la vis M4 au couple de 1,8 N·m...2 N·m (1,33 lbf·ft...1,47 lbf·ft).

Variante Ethernet industriel

- ▶ Utiliser un câble vert-jaune aussi court que possible. La section du câble doit également être au moins égale à la section du câble d'alimentation électrique.
- ▶ Fixer le câble vert et jaune à la borne 1 du bornier à 3 broches avec un couple de 0,22...0,25 N·m (0,16...0,18 lbf·ft).

7 Mise en service



Risque de blessures ou de dommages matériels lors de travaux sur l'appareil ou l'installation.

- ▶ Avant toute intervention sur l'appareil ou l'installation, lire et respecter le chapitre [Sécurité](#) [▶ 8].
-

7.1 Procédure de mise en service

- ▶ Mettre les conduites sous pression avec le fluide.
 - ▶ Rincer les conduites avec du fluide à la pression d'étalonnage.
 - ▶ Purger les conduites complètement.
 - ▶ Vérifier si la carte mémoire est insérée.
 - ▶ Mettre l'appareil sous tension.
 - ▶ Si l'appareil est un MFC et le fluide n'est pas le fluide d'étalonnage ou si les conditions de pression ont changé, utiliser alors la fonction Autotune. Se référer à [Optimiser les paramètres de contrôle en boucle fermée](#) [▶ 49]
- ✓ L'appareil fonctionne normalement.

8 Configuration avec Bürkert Communicator

8.1 Outils de réglage



Le MassFlowCommunicator est un autre logiciel PC qui n'est pas compatible avec l'appareil. Le logiciel MassFlowCommunicator ne peut pas être utilisé pour configurer ou utiliser l'appareil.

Les réglages peuvent être effectués avec le Bürkert Communicator Type 8920.

- ▶ Connecter l'appareil au Bürkert Communicateur. Se référer à [Se connecter au Bürkert Communicator. \[► 43\]](#)
- ▶ Pour des informations générales sur le Bürkert Communicator, consulter le manuel d'utilisation du type 8920.

8.2 Se connecter au Bürkert Communicator.

Applicable pour :

- Variante Analogique
- Variante Ethernet industriel
- Variante RS485/Modbus RTU

- ▶ Utiliser le kit interface USB-büS avec le numéro d'article 00772551.
- ▶ Télécharger la dernière version de Bürkert Communicator Type 8920 sur country.burkert.com.
- ▶ Installer Bürkert Communicator sur un PC. Pendant l'installation, la clé büS ne doit pas être insérée dans le PC.
- ▶ Assembler les pièces du kit d'interface USB-büS.



Fig. 23: Pièces assemblées du kit d'interface USB-büS

- ▶ Régler le commutateur de la résistance de terminaison de la clé büS sur ON.
- ▶ Insérer la clé büS dans un port USB du PC.
- ▶ Mettre l'appareil sous tension. Se référer à [Raccordement électrique \[► 32\]](#)
- ▶ Insérer le connecteur micro-USB dans l'interface büS pour Bürkert Communicator.
- ▶ Attendre que le pilote de la clé büS ait été installé complètement sur le PC.
- ▶ Démarrer Bürkert Communicator.



- ▶ Cliquer sur  dans Bürkert Communicator pour établir la communication avec l'appareil.

✓ Une fenêtre s'ouvre.

- ▶ Sélectionner **Connexion via USB (clé bÜS)**.
- ▶ Sélectionner le port **Bürkert USB bÜS stick**, cliquer sur **Terminer** et attendre jusqu'à ce que le symbole de l'appareil apparaisse dans la liste des appareils.
- ▶ Dans la zone de navigation, cliquer sur le symbole relatif à l'appareil : Le menu de l'appareil s'affiche.

8.3 Réglage de l'adresse Ethernet industriel

- ▶ Pour définir l'adresse fieldbus, utiliser le Bürkert Communicator.
- ▶ Ou utiliser l'interface homme-machine de l'automate auquel l'appareil est connecté.
- ▶ Si l'adresse est modifiée et pour éviter tout dysfonctionnement de l'appareil, redémarrer l'appareil en coupant puis en rétablissant l'alimentation.

8.4 Fonctions

8.4.1 Seuil d'arrêt

Applicable pour : • MFC

Un seuil d'arrêt assure la fonction de fermeture étanche de la vanne de régulation (sauf vanne avec joint de siège en PCTFE). Si la valeur de consigne utilisée est inférieure au seuil d'arrêt (**Régulateur** > **Paramètre** > **Point de consigne**), le signal de commande de la vanne est réglé sur 0 %.

La valeur de consigne utilisée dépend de la source de la consigne (**Régulateur** > **Paramètre** > **Point de consigne**).

En fonction de l'étendue de mesure (**Capteur** > **Paramètre**), la valeur de consigne utilisée est mise à zéro :

Étendue de mesure > 2 %	limit = étendue de mesure – 1 %
Étendue de mesure <= 2 %	limit = étendue de mesure * 0,5

Tab. 13: Diminution de la valeur de consigne

Étendue de mesure > 2 %	limit = étendue de mesure -0,5 %
Étendue de mesure <= 2 %	limit = étendue de mesure * 0,75

Tab. 14: Augmentation de la valeur de consigne

Lorsque le seuil d'arrêt est désactivé (zéro) et que la valeur de consigne utilisée = 0, le régulateur reste en boucle fermée jusqu'à ce que la valeur réelle de l'écoulement (filtrée uniquement par l'entrée de commande x-filter) < Plage de mesure * 0,25

8.4.2 Mode vidange

Applicable pour : • Variante Ethernet industriel
• Variante RS485/Modbus RTU



MFC : Si la vanne intégrée est complètement ouverte, la température interne de l'appareil augmente. Si la température interne de l'appareil augmente, celui-ci peut être endommagé.

- ▶ Ne pas laisser la vanne complètement ouverte pendant plus de 10 minutes.

Pour ouvrir complètement la vanne :

- ▶ envoyer une commande acyclique à l'appareil.
- ▶ Ou envoyer une commande cyclique avec le double du débit nominal.

8.5 Changement de fluide

Avec le Bürkert Communicator, il est possible de changer de fluide avec un script LUA téléchargeable sur country.burkert.com.

Pour exécuter le script LUA :

- ▶ Connecter l'appareil au logiciel Bürkert Communicator. Se référer à [Se connecter au Bürkert Communicator. \[▶ 43\]](#)
- ▶ Sélectionner l'appareil.
- ▶ Aller à **Fichier > Scripts**.
- ▶ Parcourir le fichier zip téléchargé.

✓ La procédure de changement du fluide démarre.

8.6 Réglage défini par l'utilisateur

À la livraison, l'appareil est étalonné par le fabricant.

Avec le Bürkert Communicator, il est possible de déterminer une procédure d'ajustage avec jusqu'à 32 points d'étalonnage.

Cette procédure est décrite dans le **Documents et outils** spécifique de l'appareil dans le Bürkert Communicator.

- ▶ Connecter l'appareil au Bürkert Communicateur. Se référer à [Se connecter au Bürkert Communicator. \[▶ 43\]](#)

8.7 Réglage du point zéro

Il est possible d'effectuer une procédure d'ajustement du point zéro pour adapter la courbe des caractéristiques du capteur aux conditions actuelles (position de montage/d'installation, fluide, pression de service). L'appareil est étalonné en position de montage dans tous les cas. Il est possible d'utiliser une autre position de montage. Ensuite, une procédure d'adaptation du point zéro est nécessaire.

- ▶ Démarrer la communication avec le Bürkert Communicator. Se référer à [Se connecter au Bürkert Communicator. \[▶ 43\]](#)
- ▶ Choisir l'appareil.
- ▶ Sélectionner **Capteur > Diagnostic > Début Réglage du zéro**

✓ La procédure démarre.

✓ L'appareil fait passer l'état de namur à l'orange.

8.8 Sources de valeur de consigne et modes de fonctionnement

Applicable pour : • MFC

La valeur de consigne de process peut être réglée par différentes sources. Il est possible de sélectionner quelle source est activée à un moment défini. La source pour la valeur de consigne peut être modifiée en cours de fonctionnement. Si la source pour la valeur de consigne est modifiée, le mode de fonctionnement de l'appareil est modifié.

Lors de la première mise sous tension de l'appareil, l'appareil démarre une courte phase d'initialisation puis passe en mode de fonctionnement normal.

- ▶ Connecter l'appareil au Bürkert Communicator. Se référer à [Se connecter au Bürkert Communicator. \[► 43\]](#).
- ▶ Sélectionner l'appareil.
- ▶ Aller à **Régulateur** > **Paramètre** > **Valeur de consigne** > **Source de valeur de consigne**



Le **Source de valeur de consigne** est conservé après un redémarrage, sauf si la source de la valeur de consigne sélectionnée est **Valeur de consigne manuelle** ou **Analyse système**.

Source de valeur de consigne	Description	Mode de fonctionnement
Valeur de consigne analogique Uniquement variante Analogique	La valeur de consigne est définie à travers l'entrée analogique.	Mode de fonctionnement normal (boucle fermée)
Automatique Uniquement variante Ethernet industriel	La valeur de consigne est réglée par l'intermédiaire du bus de terrain. Lorsque différents participants au bus de terrain indiquent en même temps une valeur de consigne à l'appareil, c'est toujours la valeur la plus récente qui est utilisée pour la régulation.	Mode de fonctionnement normal (boucle fermée)
Valeur de consigne manuelle	Pour saisir manuellement une valeur de consigne à des fins de test ou pour s'assurer que la valeur de consigne n'est pas écrasée par d'autres participants du bus de terrain	Mode de fonctionnement normal (boucle fermée)
Consigne enregistrée	Pour utiliser une valeur de consigne fixe (w). Si l'appareil est redémarré, alors la valeur de consigne fixe reste active.	Mode de fonctionnement normal (boucle fermée)
Mode de commande en boucle ouverte	Pour définir directement la position de la valeur de consigne (y) sur l'actionneur. La valeur indiquée dans le menu Actionneur > Paramètre > Grandeur de réglage est la position de la valeur de consigne (y) utilisée. Un redémarrage de l'appareil règle la position de consigne (y) sur zéro.	Mode de service en boucle ouverte
Analyse système	L'appareil fonctionne en mode de fonctionnement normal, mais selon une séquence chronologique prédéfinie avec des valeurs de consigne. Utiliser le diagramme qui en résulte en combinaison avec la représentation graphique des valeurs de process pour analyser le système avec le Bürkert Communicator.	Analyser le système

Tab. 15: Sources de valeur de consigne et modes de fonctionnement

8.9 Modes de fonctionnement

Applicable pour : • MFC

Lors de la première mise sous tension de l'appareil, l'appareil démarre une courte phase d'initialisation puis passe en mode de fonctionnement normal.

Mode de fonctionnement	Voir
Variante Ethernet industriel : Automatique	Mode de fonctionnement normal [▶ 48]
Variante Analogique : Consigne analogique	Mode de fonctionnement normal [▶ 48]
Consigne manuelle	Sélectionner la source indiquant la valeur de consigne [▶ 50]
Consigne enregistrée	Sélectionner la source indiquant la valeur de consigne [▶ 50]
Mode de commande en boucle ouverte	Sélectionner la source indiquant la valeur de consigne [▶ 50]
Analyse système	Sélectionner la source indiquant la valeur de consigne [▶ 50]

Tab. 16: Modes de fonctionnement possibles dans le logiciel Bürkert Communicator

- ▶ Pour changer le mode de fonctionnement, modifier la source pour les valeurs de consigne. Se référer à **Sélectionner la source indiquant la valeur de consigne [▶ 50]**

Le mode de fonctionnement est conservé après un redémarrage de l'appareil, sauf quand l'appareil exécute la fonction **Analyse système**.

8.10 Mode de fonctionnement normal

Applicable pour : • MFC

Le mode de fonctionnement normal est actif lors de la première mise sous tension de l'appareil.



Si le joint du siège de vanne est fabriqué dans un matériau dur comme le PCTFE, alors la vanne de régulation peut présenter un défaut d'étanchéité.

Les vannes avec une taille de siège de 0,05 mm ou 0,1 mm sont équipés d'un joint de siège en matériau dur.

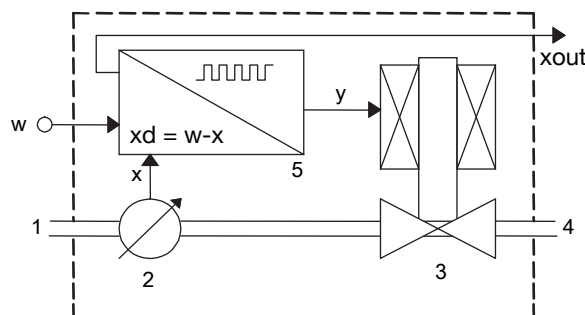


Fig. 24: Schéma fonctionnel du MFC avec vanne de régulation

1 Entrée du fluide	2 Capteur
3 Vanne de régulation	4 Sortie du fluide
5 Système électronique	x valeur mesurée du débit massique
y position de consigne de la pompe	w valeur de consigne du débit massique

Le capteur mesure le débit massique et compare la valeur mesurée x à la valeur de consigne w . L'appareil calcule la valeur de la position de consigne y de l'actionneur.

- Si l'actionneur est une vanne pilote, la valeur de la position de consigne y détermine l'ouverture de la vanne de régulation. Par exemple, si la valeur de la position de consigne y est égale à 10 %, alors l'ouverture de la vanne de régulation est de 10 %.

Le moyen de transmission de la valeur de consigne w et de la valeur mesurée de la vitesse d'écoulement dépend de l'appareil.

- ▶ Si les conditions de fonctionnement ont changé, optimiser les paramètres de régulation en boucle fermée. Se référer à [Optimiser les paramètres de contrôle en boucle fermée \[► 49\]](#)
- ▶ Pour changer le mode de fonctionnement, modifier la source pour la valeur de consigne. Se référer à [Sélectionner la source indiquant la valeur de consigne \[► 50\]](#)

8.10.1 Variante analogique

Après l'application de la tension de service, l'appareil démarre une courte phase d'initialisation puis passe en mode de fonctionnement normal. Le mode de fonctionnement normal d'une variante Analogique est le mode de fonctionnement **Consigne analogique**.

- La valeur de consigne w est transmise par l'entrée analogique de valeur de consigne selon les plages dans le tableau suivant.
- La valeur mesurée de l'écoulement est transmise sur la sortie analogique selon les plages du tableau suivant.

Plage de sortie analogique	Valeur minimale des plages d'entrée et des plages de sortie	Valeur maximale des plages d'entrée et des plages de sortie
4...20 mA	4 mA, $w = 0 \%$	20 mA, $w = 100 \%$
0...20 mA	0 mA, $w = 0 \%$	20 mA, $w = 100 \%$
0...5 V \equiv	0 V, $w = 0 \%$	5 V, $w = 100 \%$
0...10 V \equiv	0 V, $w = 0 \%$	10 V, $w = 100 \%$

Tab. 17: Plages d'entrée analogique et plages de sortie analogique

8.10.2 Variante Ethernet industriel

Après l'application de la tension de service, l'appareil démarre une courte phase d'initialisation puis passe en mode de fonctionnement **Automatique**.

- ▶ Pour modifier le mode de service, c'est-à-dire la source des valeurs de consigne. Se référer à [Sélectionner la source indiquant la valeur de consigne \[► 50\]](#)
- ▶ Pour modifier les paramètres de régulation, utiliser le Bürkert Communicator.

8.11 Optimiser les paramètres de contrôle en boucle fermée

Applicable pour : • MFC

Les paramètres de régulation en boucle fermée de l'appareil peuvent être optimisés pour les conditions de fonctionnement actuelles avec une fonction nommée Autotune.

- Exécuter la fonction Autotune au premier démarrage de l'appareil.
- Si les conditions de fonctionnement ont changé, alors exécuter la fonction Autotune.

Si l'appareil détecte que la conduite est vide, la fonction Autotune ne peut pas être démarrée.

Lorsque la fonction Autotune est en cours :

- ▶ Ne pas interrompre l'alimentation électrique du MFC.
- ▶ Maintenir la pression d'alimentation constante.



AVERTISSEMENT !

Risque de blessures dû à l'écoulement de fluide.

Lorsque la fonction Autotune est en cours, la valeur de débit massique peut être supérieure à la valeur de débit.

- ▶ Avant d'exécuter la fonction Autotune, s'assurer qu'aucun danger ne peut survenir si la valeur de débit massique augmente.
- ▶ Déclencher la fonction Autotune avec l'un des moyens suivants :
 - ▶ par le bus de terrain (variante Ethernet industriel)
 - ▶ sur le bus de terrain (variante RS485 / Modbus RTU)
 - ▶ via l'entrée numérique (variante Analogique),
 - ▶ avec le Bürkert Communicator. Se référer à [Se connecter au Bürkert Communicator. \[▶ 43\]](#)
- ✓ La fonction Autotune est exécutée et l'indicateur d'état est orange.
- ✓ Un ajustement du point zéro sera réalisé au début d'une fonction Autotune.
- ✓ Le MFC arrête provisoirement de réguler l'écoulement dans la conduite.
- ✓ Lorsque la fonction est terminée, l'appareil retourne au mode de fonctionnement précédent.
- ✓ Si la fonction est achevée avec succès, les paramètres de régulation en boucle fermée optimisés sont transférés à la mémoire dure de l'appareil.

8.12 Sélectionner la source indiquant la valeur de consigne

Applicable pour : • MFC

La valeur de consigne de process peut être réglée par différentes sources. Il est possible de sélectionner quelle source est activée à un moment défini. La source pour la valeur de consigne peut être modifiée en cours de fonctionnement.

Si la source pour la valeur de consigne est modifiée, le mode de fonctionnement de l'appareil est modifié.

Pour modifier la source pour la valeur de consigne, modifier le réglage du paramètre **Source de valeur de consigne** avec le Bürkert Communicator. Se référer à [Se connecter au Bürkert Communicator. \[▶ 43\]](#)

Sur une variante Ethernet industriel, il est possible de modifier alternativement l'objet. Se reporter à la procédure correspondante dans l'aide spécifique à l'appareil dans la documentation des fichiers d'initialisation. Télécharger les fichiers d'initialisation et la documentation correspondante sous country.burkert.com.



Le réglage du paramètre **Source de valeur de consigne** est conservé après un redémarrage, sauf quand l'appareil exécute la fonction **Analyse système** ou que la source de valeur de consigne a été réglée sur la valeur de consigne manuelle.

Les choix possibles pour le paramètre **Source de valeur de consigne** sont :

- La variante analogique : **Valeur de consigne analogique** : la valeur de consigne est réglée par l'intermédiaire de l'entrée analogique.
- Variante Ethernet industriel : **Automatique** : la valeur de consigne est réglée par l'intermédiaire du bus de terrain. Lorsque différents participants au bus de terrain indiquent en même temps une valeur de consigne à l'appareil, c'est toujours la valeur la plus récente qui est utilisée pour la régulation.
- **Valeur de consigne manuelle** : pour saisir manuellement une valeur de consigne à des fins de test ou pour s'assurer que la valeur de consigne n'est pas écrasée par d'autres participants du bus de terrain.
- **Consigne enregistrée** : pour utiliser une valeur de consigne fixe (w). Si l'appareil est redémarré, alors la valeur de consigne fixe reste active.
- **Mode de commande en boucle ouverte** : pour définir directement la position de la valeur de consigne (y) sur l'actionneur. La valeur indiquée dans le menu > **Actionneur** > **Grandeur de réglage** est la position de la valeur de consigne (y) utilisée. Un redémarrage de l'appareil règle la position de consigne (y) sur zéro.
- **Analyse système** : l'appareil fonctionne en mode de fonctionnement normal, mais selon une séquence chronologique prédéfinie avec des valeurs de consigne. Utiliser le diagramme qui en résulte en combinaison avec la représentation graphique des valeurs de process pour analyser le système avec le Bürkert Communicator.

8.13 Valeurs du point de consigne sans communication

- Applicable pour :
- Variante Ethernet industriel
 - Variante RS485/Modbus RTU

La fonction permet de spécifier les valeurs de consigne de l'appareil même si la communication avec le fournisseur externe de valeur de consigne (par exemple un API) est interrompue. Si la fonction est utilisée, la valeur de consigne est maintenue constante.



Si la fonction est utilisée, le fluide peut circuler hors communication.

- ▶ S'assurer que le process est sûr lorsque la fonction est utilisée.
- ▶ Pour utiliser la fonction, se reporter à la procédure correspondante dans l'aide spécifique dans la documentation des fichiers d'initialisation. Télécharger les fichiers d'initialisation et la documentation correspondante sous country.burkert.com
- ▶ La configuration est disponible sous **Régulateur** > **Paramètre** > **Point de consigne** > **Paramètres avancés** > **Comportement lors d'interruption de connexion**

9 Maintenance

Si l'appareil est utilisé conformément au manuel d'utilisation, il ne nécessite pas de maintenance.



Risque de blessures ou de dommages matériels lors de travaux sur l'appareil ou l'installation.

- ▶ Avant toute intervention sur l'appareil ou l'installation, lire et respecter le chapitre **Sécurité** [► 8].

9.1 Tâches et intervalles d'entretien

L'appareil est équipé d'un filtre à mailles en acier inoxydable, situé dans le raccordement de fluide. Si l'appareil est exposé à un environnement exigeant ou à un fluide contaminé, le filtre doit être vérifié régulièrement. Si nécessaire, le filtre peut être nettoyé.

9.2 Inspecter et nettoyer le filtre à maille en acier inoxydable

L'inspection et le nettoyage éventuel du filtre à maille en acier inoxydable doit être effectué à intervalles réguliers. La fréquence d'inspection et la fréquence de nettoyage dépendent du médium mesuré.

Si un médium contaminé est utilisé, nettoyer immédiatement le filtre à maille en acier inoxydable. Si le filtre à maille en acier inoxydable est contaminé, le remplacer par un nouveau.

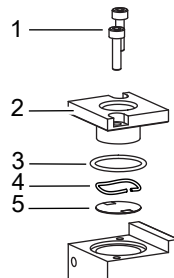


Fig. 25: Eléments en contact avec le fluide

1 Vis	2 Plaque de bride
3 Joint torique	4 Ressort
5 Filtre à maille en acier inoxydable	

- ▶ Installer l'appareil à la verticale, entrée du fluide vers le haut.
- ▶ Avec une clé hexagonale de 2,5 mm, dévisser les vis [1] et retirer la plaque de bride [2].
- ▶ Avec une pince, retirer le joint torique [3], le ressort ondulé [4] et le filtre à maille [5].
- ▶ **ATTENTION ! Ne pas nettoyer le filtre à maille avec de l'eau du robinet.** Nettoyer le filtre à maille en acier inoxydable [4] avec de l'acétone, de l'isopropanol ou de l'air comprimé.
- ▶ Sécher le filtre à maille.
- ▶ **ATTENTION ! Avant de remonter les pièces, s'assurer que le côté fin du filtre à maille [5] se trouve face à la plaque de bride [2]**
- ▶ Remonter les pièces dans l'ordre correct.

- ▶ S'assurer que le filtre à maille et le joint torique sont bien à plat et non inclinés.
- ▶ Insérer la plaque de bride [2] et les vis [1].
- ▶ Serrer les vis au couple de 1,2 N m (0,88 lbf·ft).

9.3 Étalonnage

L'appareil est calibré en usine.

Un contrôle régulier de la précision dépend de l'utilisation et des exigences individuelles de l'application. L'usure mécanique, le vieillissement des matériaux, les changements de température, l'utilisation fréquente ou la contamination peuvent affecter la précision de mesure au fil du temps. Il est donc conseillé d'étalonner régulièrement les appareils de mesure afin de garantir des résultats précis à tout moment. Il incombe au client de déterminer la date de l'inspection périodique. Nous recommandons de vérifier l'étalonnage après 12 mois. Si nécessaire, contacter [Bürkert](#) pour plus d'informations sur les étalonnages et pour convenir d'un rendez-vous.



L'étalonnage ne s'applique qu'à la fonction de mesure primaire de l'appareil de mesure. Les sorties secondaires ne sont pas couvertes par l'étalonnage.

9.4 Remplacer la carte mémoire

Applicable pour :

- Variante Analogique
- Variante Ethernet industriel
- Variante RS485/Modbus RTU

- ▶ Mettre l'appareil hors tension.
- ▶ Avec une pince à épiler, pousser légèrement la carte mémoire jusqu'à la butée dans l'appareil et relâcher. L'ancienne carte mémoire sort.
- ▶ Prêter attention au sens d'insertion de la carte mémoire.

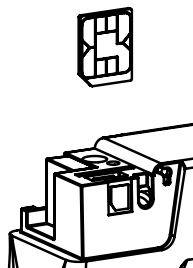


Fig. 26: Sens d'insertion de la carte mémoire

- ▶ Pousser la nouvelle carte mémoire dans le port jusqu'à entendre un bruit de verrouillage. Si la carte mémoire sort, le verrouillage a échoué.

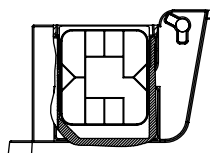


Fig. 27: Carte mémoire insérée

- ▶ Redémarrer l'appareil pour écrire les données sur la nouvelle carte mémoire. Les problèmes pouvant survenir en relation avec la carte mémoire sont décrits dans le [En cas de dérangement \[▶ 55\]](#)

10 En cas de dérangement

10.1 L'indicateur de l'état est rouge

MFM Analogique

- | | |
|--|--|
| La tension est en dehors de la plage d'erreur. L'appareil peut être endommagé. | ▶ Faire fonctionner l'appareil en respectant les spécifications. Si l'indicateur d'état est toujours rouge, renvoyer l'appareil à Bürkert. |
| Le capteur, la mémoire interne ou l'appareil est défectueux. | ▶ Contacter le fabricant car une intervention de maintenance est nécessaire. |
| L'appareil a été utilisé en dehors des limites de température. L'appareil peut être endommagé. | ▶ Faire fonctionner l'appareil en respectant les spécifications. Si l'indicateur d'état est toujours rouge, renvoyer l'appareil à Bürkert. |

MFM Ethernet industriel

- | | |
|--|--|
| La tension est en dehors de la plage d'erreur. L'appareil peut être endommagé. | ▶ Faire fonctionner l'appareil en respectant les spécifications. Si l'indicateur d'état est toujours rouge, renvoyer l'appareil à Bürkert. |
| Le capteur, la mémoire interne ou l'appareil est défectueux. | ▶ Contacter le fabricant car une intervention de maintenance est nécessaire. |
| L'appareil a été utilisé en dehors des limites de température. L'appareil peut être endommagé. | ▶ Faire fonctionner l'appareil en respectant les spécifications. Si l'indicateur d'état est toujours rouge, renvoyer l'appareil à Bürkert. |
| Pas de connexion correcte à l'API. | <ul style="list-style-type: none"> ▶ Vérifier le câblage. ▶ Contrôler l'état de l'API. ▶ Si le protocole EtherCAT est utilisé, s'assurer que le câble entrant (réception de l'API) est inséré dans le port ETH1 et que le câble sortant est inséré dans le port ETH2. |

MFM RS485/Modbus RTU

- | | |
|--|--|
| La tension est en dehors de la plage d'erreur. L'appareil peut être endommagé. | ▶ Faire fonctionner l'appareil en respectant les spécifications. Si l'indicateur d'état est toujours rouge, renvoyer l'appareil à Bürkert. |
| Le capteur, la mémoire interne ou l'appareil est défectueux. | ▶ Contacter le fabricant car une intervention de maintenance est nécessaire. |
| L'appareil a été utilisé en dehors des limites de température. L'appareil peut être endommagé. | ▶ Faire fonctionner l'appareil en respectant les spécifications. Si l'indicateur d'état est toujours rouge, renvoyer l'appareil à Bürkert. |
| Pas de connexion correcte à l'API. | <ul style="list-style-type: none"> ▶ Vérifier le câblage. ▶ Contrôler l'état de l'API. |

MFC Analogique

La tension est en dehors de la plage d'erreur. L'appareil peut être endommagé.

- ▶ Faire fonctionner l'appareil en respectant les spécifications. Si l'indicateur d'état est toujours rouge, renvoyer l'appareil à Bürkert.

Autotune incorrect ou Autotune interrompu.

- ▶ S'assurer que le fluide s'écoule dans l'appareil.
- ▶ Vérifier le Q_{nom} de l'appareil.
- ▶ Redémarrer l'Autotune.

Après avoir redémarré l'appareil, l'erreur est réinitialisée.

Le capteur, la mémoire interne ou l'appareil est défectueux.

- ▶ Contacter le fabricant car une intervention de maintenance est nécessaire.

L'appareil a été utilisé en dehors des limites de température. L'appareil peut être endommagé.

- ▶ Faire fonctionner l'appareil en respectant les spécifications. Si l'indicateur d'état est toujours rouge, renvoyer l'appareil à Bürkert.

MFC Ethernet industriel

La tension est en dehors de la plage d'erreur. L'appareil peut être endommagé.

- ▶ Faire fonctionner l'appareil en respectant les spécifications. Si l'indicateur d'état est toujours rouge, renvoyer l'appareil à Bürkert.

Autotune incorrect ou Autotune interrompu.

- ▶ S'assurer que le fluide s'écoule dans l'appareil.
- ▶ Vérifier le Q_{nom} de l'appareil.
- ▶ Redémarrer l'Autotune.

Après avoir redémarré l'appareil, l'erreur est réinitialisée.

Le capteur, la mémoire interne ou l'appareil est défectueux.

- ▶ Contacter le fabricant car une intervention de maintenance est nécessaire.

L'appareil a été utilisé en dehors des limites de température. L'appareil peut être endommagé.

- ▶ Faire fonctionner l'appareil en respectant les spécifications. Si l'indicateur d'état est toujours rouge, renvoyer l'appareil à Bürkert.

Pas de connexion correcte à l'API.

- ▶ Vérifier le câblage.
- ▶ Contrôler l'état de l'API.
- ▶ Si le protocole EtherCAT est utilisé, s'assurer que le câble entrant (réception de l'API) est inséré dans le port ETH1 et que le câble sortant est inséré dans le port ETH2.

MFC RS485/Modbus RTU

La tension est en dehors de la plage d'erreur. L'appareil peut être endommagé.	<ul style="list-style-type: none"> ▶ Faire fonctionner l'appareil en respectant les spécifications. Si l'indicateur d'état est toujours rouge, renvoyer l'appareil à Bürkert.
Autotune incorrect ou Autotune interrompu.	<ul style="list-style-type: none"> ▶ S'assurer que le fluide s'écoule dans l'appareil. ▶ Vérifier le Q_{nom} de l'appareil. ▶ Redémarrer l'Autotune. <p>Après avoir redémarré l'appareil, l'erreur est réinitialisée.</p>
Le capteur, la mémoire interne ou l'appareil est défectueux.	<ul style="list-style-type: none"> ▶ Contacter le fabricant car une intervention de maintenance est nécessaire.
L'appareil a été utilisé en dehors des limites de température. L'appareil peut être endommagé.	<ul style="list-style-type: none"> ▶ Faire fonctionner l'appareil en respectant les spécifications. Si l'indicateur d'état est toujours rouge, renvoyer l'appareil à Bürkert.
Pas de connexion correcte à l'API.	<ul style="list-style-type: none"> ▶ Vérifier le câblage. ▶ Contrôler l'état de l'API.

10.2 L'indicateur de l'état est orange

MFM Analogique

Une procédure d'étalonnage est en cours.	<ul style="list-style-type: none"> ▶ Attendre que la procédure d'étalonnage soit terminée.
--	---

MFM Ethernet industriel

Une procédure d'étalonnage est en cours.	<ul style="list-style-type: none"> ▶ Attendre que la procédure d'étalonnage soit terminée.
PROFINET : API en mode Arrêt	<ul style="list-style-type: none"> ▶ Activer l'API.

MFM PROFIBUS

Une procédure d'étalonnage est en cours.	<ul style="list-style-type: none"> ▶ Attendre que la procédure d'étalonnage soit terminée.
--	---

MFC Analogique

Une procédure d'étalonnage est en cours.	<ul style="list-style-type: none"> ▶ Attendre que la procédure d'étalonnage soit terminée.
L'Autotune est en cours.	<ul style="list-style-type: none"> ▶ Attendre que l'Autotune soit terminé.
Le mode de fonctionnement de l'appareil est réglé sur Mode de commande en boucle ouverte , Valeur de consigne manuelle ou Analyse système .	<ul style="list-style-type: none"> ▶ Se référer à Sélectionner la source indiquant la valeur de consigne [▶ 50]

MFC Ethernet industriel

Une procédure d'étalonnage est en cours.	▶ Attendre que la procédure d'étalonnage soit terminée.
L'Autotune est en cours.	▶ Attendre que l'Autotune soit terminé.
Le mode de fonctionnement de l'appareil est réglé sur Mode de commande en boucle ouverte , Valeur de consigne manuelle ou Analyse système .	▶ Se référer à Sélectionner la source indiquant la valeur de consigne [▶ 50]
PROFINET : API en mode Arrêt	▶ Activer l'API.

MFC RS485/Modbus RTU

Une procédure d'étalonnage est en cours.	▶ Attendre que la procédure d'étalonnage soit terminée.
L'Autotune est en cours.	▶ Attendre que l'Autotune soit terminé.
Le mode de fonctionnement de l'appareil est réglé sur Mode de commande en boucle ouverte , Valeur de consigne manuelle ou Analyse système .	▶ Se référer à Sélectionner la source indiquant la valeur de consigne [▶ 50]

10.3 L'indicateur de l'état est jaune.



L'état jaune s'affiche jusqu'à 60 secondes après la mise en service électrique. L'appareil a besoin de ce temps pour atteindre le mode de fonctionnement normal. Après cette initialisation, l'appareil passe à l'état vert.

MFM Analogique

L'une des valeurs suivantes est hors spécifications : Le capteur ou l'appareil peut être endommagé.	▶ Faire fonctionner l'appareil dans les limites spécifiées. Si l'indicateur d'état de l'appareil est toujours jaune, renvoyer l'appareil à Bürkert.
<ul style="list-style-type: none"> • la température du fluide • la température de l'appareil • la tension d'alimentation 	

MFM Ethernet industriel

L'une des valeurs suivantes est hors spécifications : Le capteur ou l'appareil peut être endommagé.	▶ Faire fonctionner l'appareil dans les limites spécifiées. Si l'indicateur d'état de l'appareil est toujours jaune, renvoyer l'appareil à Bürkert.
<ul style="list-style-type: none"> • la température du fluide • la température de l'appareil • la tension d'alimentation 	
Un changement de protocole Ethernet est en cours.	▶ Attendre que le changement de protocole soit terminé. Cela peut prendre jusqu'à une minute.

MFM RS485/Modbus RTU

L'une des valeurs suivantes est hors spécifications : Le capteur ou l'appareil peut être endommagé.

- la température du fluide
- la température de l'appareil
- la tension d'alimentation

- ▶ Faire fonctionner l'appareil dans les limites spécifiées. Si l'indicateur d'état de l'appareil est toujours jaune, renvoyer l'appareil à Bürkert.

MFC Analogique

L'une des valeurs suivantes est hors spécifications : Le capteur ou l'appareil peut être endommagé.

- la température du fluide
- la température de l'appareil
- la tension d'alimentation

- ▶ Faire fonctionner l'appareil dans les limites spécifiées. Si l'indicateur d'état de l'appareil est toujours jaune, renvoyer l'appareil à Bürkert.

La position de consigne pour l'actionneur a (presque) atteint 100 %. La valeur de consigne ne peut pas être atteinte.

- ▶ Augmenter la pression d'entrée ou réduire la pression de sortie.
- ▶ Si la chute de pression dans la conduite est trop élevée, réduire la chute de pression.
- ▶ Si les filtres installés dans la conduite sont sales, nettoyer les filtres.

MFC Ethernet industriel

L'une des valeurs suivantes est hors spécifications : Le capteur ou l'appareil peut être endommagé.

- la température du fluide
- la température de l'appareil
- la tension d'alimentation

- ▶ Faire fonctionner l'appareil dans les limites spécifiées. Si l'indicateur d'état de l'appareil est toujours jaune, renvoyer l'appareil à Bürkert.

Un changement de protocole Ethernet est en cours.

- ▶ Attendre que le changement de protocole soit terminé. Cela peut prendre jusqu'à une minute.

La position de consigne pour l'actionneur a (presque) atteint 100 %. La valeur de consigne ne peut pas être atteinte.

- ▶ Augmenter la pression d'entrée ou réduire la pression de sortie.
- ▶ Si la chute de pression dans la conduite est trop élevée, réduire la chute de pression.
- ▶ Si les filtres installés dans la conduite sont sales, nettoyer les filtres.

MFC RS485/Modbus RTU

L'une des valeurs suivantes est hors spécifications : Le capteur ou l'appareil peut être endommagé.

- la température du fluide
- la température de l'appareil
- la tension d'alimentation

► Faire fonctionner l'appareil dans les limites spécifiées. Si l'indicateur d'état de l'appareil est toujours jaune, renvoyer l'appareil à Bürkert.

La position de consigne pour l'actionneur a (presque) atteint 100 %. La valeur de consigne ne peut pas être atteinte.

- Augmenter la pression d'entrée ou réduire la pression de sortie.
- Si la chute de pression dans la conduite est trop élevée, réduire la chute de pression.
- Si les filtres installés dans la conduite sont sales, nettoyer les filtres.

10.4 L'indicateur de l'état est bleu.

Cause

Erreur dans la mémoire interne.

Solution

- Contacter le fabricant car une maintenance est nécessaire.

10.5 L'indicateur de l'état est éteint

Cause

L'appareil est hors tension.

Solution

- S'assurer que l'appareil est correctement câblé.
- S'assurer que la tension d'alimentation est de 24 V $\overline{=}$.
- S'assurer que la source d'alimentation électrique fonctionne correctement.

10.6 L'indicateur d'état s'éteint par intermittence

Cause

L'alimentation électrique chute par intermittence et l'appareil redémarre.

Solution

- Utiliser une alimentation électrique avec une puissance de sortie suffisante.

La chute de tension dans le câble de raccordement est trop haute.

- Augmenter la section du câble et réduire la longueur du câble.

10.7 L'appareil de remplacement n'adopte aucune des valeurs de l'appareil défectueux.

Cause	Solution
Le numéro d'article de l'appareil de remplacement est différent du numéro d'article de l'appareil défectueux.	▶ Utiliser un appareil de remplacement portant le même numéro d'article que l'appareil défectueux. Les valeurs ne peuvent être transférées qu'entre appareils ayant les mêmes numéros d'article.
La carte mémoire est défectueuse. L'appareil n'a pas pu écrire de valeur sur la carte mémoire.	▶ Remplacer la carte mémoire. Voir Remplacer la carte mémoire [► 53]

10.8 L'appareil de remplacement n'adopte pas toutes les valeurs de l'appareil défectueux.

Cause	Solution
La description de l'appareil de remplacement est différente de la structure de l'appareil défectueux. Seules les valeurs existantes de l'appareil défectueux peuvent être reprises sur l'appareil de remplacement.	▶ Utiliser le Bürkert Communicator pour configurer les nouvelles valeurs de l'appareil de remplacement.

10.9 Pas de débit massique

MFM	
Les conduites sont trop grandes ou ne sont pas encore complètement purgées.	▶ Purger les conduites. ▶ Modifier le diamètre des conduites.
La valeur du débit est inférieure à la limite de cut-off.	▶ Si la limite de cut-off est trop élevée, diminuer la valeur de la limite de cut-off. Se référer à Cut-off

MFC

L'appareil ne se trouve pas en mode de fonctionnement standard, voir **Modes de fonctionnement** [► 47].

L'appareil exécute éventuellement l'une des fonctions décrites au **Sélectionner la source indiquant la valeur de consigne** [► 50]

► Si l'appareil n'exécute pas l'une des fonctions décrites dans **Sélectionner la source indiquant la valeur de consigne** [► 50], vérifier les autres causes possibles du problème.

Les conduites sont trop grandes ou ne sont pas encore complètement purgées.

► Purger les conduites.
► Modifier le diamètre des conduites.

La valeur du débit est inférieure à la limite de cut-off.

► Si la limite de cut-off est trop élevée, diminuer la valeur de la limite de cut-off. Se référer à Cut-off

La valeur de point de consigne est inférieure à la limite d'arrêt du point zéro.

► Augmenter la valeur de point de consigne jusqu'à ce qu'elle soit supérieure de 2 % au débit nominal.

10.10 Valeur mesurée instable

MFM

La terre fonctionnelle (FE) n'est pas raccordée correctement.

► Pour raccorder la terre de fonctionnement, utiliser un câble vert-jaune aussi court que possible. La section du câble doit également être au moins égale à la section du câble d'alimentation électrique. Se référer à **Raccorder à la terre fonctionnelle** [► 41]

MFC

La terre fonctionnelle (FE) n'est pas raccordée correctement.

► Pour raccorder la terre de fonctionnement, utiliser un câble vert-jaune aussi court que possible. La section du câble doit également être au moins égale à la section du câble d'alimentation électrique. Se référer à **Raccorder à la terre fonctionnelle** [► 41]

L'ondulation résiduelle de l'alimentation en tension est trop élevée.

► Utiliser une tension de service conforme aux caractéristiques techniques indiquées dans **Données techniques** [► 19].

L'appareil doit compenser les irrégularités d'une alimentation en pression instable causées, par exemple, par des pompes.

► Installer un régulateur de pression approprié devant l'appareil.
► Installer un réservoir tampon pour absorber les fluctuations de pression.

Le contrôleur est instable.

► Exécuter la fonction Autotune pour l'adapter aux conditions d'utilisation. Se référer à **Optimiser les paramètres de contrôle en boucle fermée** [► 49]

10.11 Valeur de consigne égale à 0 %, mais le fluide circule tout de même.

MFC Analogique

Le mode de fonctionnement de l'appareil est réglé sur **Mode de commande en boucle ouverte** et l'actionneur est ouvert car l'entrée numérique déclenche l'ouverture de l'actionneur.

- ▶ Régler le MFC sur le mode de fonctionnement standard. Se référer à Mode de fonctionnement normal (MFC) et à **Sélectionner la source indiquant la valeur de consigne [▶ 50]**. Ou vérifier le fonctionnement de l'entrée numérique. Se référer à Entrée numérique

La pression de service est supérieure à la pression d'étanchéité de la vanne de régulation.

- ▶ Réduire la pression de service.
- ▶ Pour éliminer le défaut, renvoyer l'appareil au fabricant.

L'actionneur connecté est une vanne proportionnelle et la pression de service est supérieure à la pression maintenue par la vanne proportionnelle.

- ▶ Réduire la pression de service.
- ▶ Retourner l'appareil au fabricant pour faire éliminer le défaut.

MFC Ethernet industriel

La pression de service est supérieure à la pression d'étanchéité de la vanne de régulation.

- ▶ Réduire la pression de service.
- ▶ Pour éliminer le défaut, renvoyer l'appareil au fabricant.

L'actionneur connecté est une vanne proportionnelle et la pression de service est supérieure à la pression maintenue par la vanne proportionnelle.

- ▶ Réduire la pression de service.
- ▶ Retourner l'appareil au fabricant pour faire éliminer le défaut.

MFC RS485/Modbus RTU

La pression de service est supérieure à la pression d'étanchéité de la vanne de régulation.

- ▶ Réduire la pression de service.
- ▶ Pour éliminer le défaut, renvoyer l'appareil au fabricant.

L'actionneur connecté est une vanne proportionnelle et la pression de service est supérieure à la pression maintenue par la vanne proportionnelle.

- ▶ Réduire la pression de service.
- ▶ Retourner l'appareil au fabricant pour faire éliminer le défaut.

10.12 La valeur de consigne est à 0 %, aucun débit massique, mais un débit massique différent de zéro est mesuré

MFC

La position d'installation de l'appareil est incorrecte.	<ul style="list-style-type: none">▶ Installer l'appareil comme recommandé dans Connexion fluide [▶ 28]▶ Exécuter la fonction Autotune pour l'adapter aux conditions.▶ Réaliser un ajustement du point zéro comme décrit dans Réglage du point zéro [▶ 45]
Le fluide est différent de celui prévu lors de l'étalonnage.	<ul style="list-style-type: none">▶ Utiliser le fluide prévu lors de l'étalonnage ou envoyer l'appareil au fabricant pour un étalonnage avec le nouveau fluide.

10.13 La valeur de consigne n'est pas atteinte

MFC avec vanne proportionnelle

Le filtre à maille est bouché.	<ul style="list-style-type: none">▶ Nettoyer ou remplacer le filtre à maille.▶ Exécuter la fonction Autotune pour l'adapter aux conditions d'utilisation.
La pression d'entrée est trop faible.	<ul style="list-style-type: none">▶ Augmenter la pression d'entrée jusqu'à la valeur de la pression d'étalonnage.▶ S'assurer que les diamètres et les longueurs de conduite sont adaptés.
La pression de sortie est trop élevée.	<ul style="list-style-type: none">▶ S'assurer que les diamètres et les longueurs de conduite sont adaptés.▶ Si les conduites de raccordement fluide après l'appareil sont encrassées, les nettoyer.

10.14 Indicateur d'état du réseau

Indicateur LED	Signification	Action
LED Link/Act (verte) à clignotement rapide	La connexion à la couche de protocole parent est établie.	-
LED Link/Act (verte) à clignotement lent (directement après redémarrage)	Tentative de connexion à la couche de protocole parent.	-
LED Link/Act (verte) à clignotement lent (20s après redémarrage)	Aucune connexion à la couche de protocole parent.	▶ Vérifier le câble.
La LED Link/Act (verte) est éteinte.	Aucune connexion au réseau.	▶ Vérifier le câble.
La LED Link (jaune) est allumée	La connexion au réseau est établie.	-
La LED Link (jaune) n'est pas allumée	Non connecté au réseau.	▶ Vérifier les câbles.

Tab. 18: Signification de l'indicateur LED

11 Pièces de rechange et accessoires



Risque de blessure et/ou de dommages matériels dus à de mauvaises pièces.

- ▶ Utiliser uniquement des accessoires et des pièces de rechange d'origine de Bürkert.



Directement commander les pièces sur notre [eShop](#).

11.1 Accessoires électriques

- ▶ Pour des accessoires supplémentaires, se référer à la fiche technique.

Variante Analogique

Kit interface USB-büS, sans alimentation électrique	772551
Carte mémoire	Sur demande
Prise femelle D-sub DE-9 avec 5 m de câble, avec extrémité dénudée	580882
Prise femelle D-sub DE-9 avec 10 m de câble, avec extrémité dénudée	580883

Variante Ethernet industriel

Kit interface USB-büS, sans alimentation électrique	772551
Carte mémoire	Sur demande

Variante RS485/Modbus RTU

Kit interface USB-büS, sans alimentation électrique	772551
Carte mémoire	Sur demande
Prise femelle D-sub DE-9 avec 5 m de câble, avec extrémité dénudée	580882
Prise femelle D-sub DE-9 avec 10 m de câble, avec extrémité dénudée	580883

11.2 Raccords à compression pour un appareil avec raccords à filetage intérieur G

Les plaques de raccord fileté de l'appareil sont conformes à la norme DIN ISO 228/1. Si les raccords de tuyauterie ne sont pas livrés avec l'appareil, choisir des raccords de tuyauterie adaptés au raccord de fluide de l'appareil. Commander également le joint en fonction du raccord de fluide et du diamètre du tuyau.

Raccord à filetage intérieur de l'appareil selon DIN ISO 228/1	Diamètre tuyau	Numéro d'article	
		Raccord à compression en acier inoxydable	Joint (1 pièce)
G 1/4	6 mm	901538	901575 (cuivre)
G 1/4	8 mm	901540	
G 1/4	1/4"	901551	901579 (caoutchouc acier)
G 1/4	3/8"	901553	

Tab. 19: Raccords à compression en acier inoxydable et joints associés

11.3 Logiciels supplémentaires

Bürkert Communicator

Télécharger sur country.burkert.com

Tab. 20: Documentation et logiciels

12 Désinstallation

12.1 Démontage

- ▶ Relâcher la pression du fluide dans l'installation.
- ▶ Nettoyer l'appareil à l'aide d'un fluide neutre (par exemple à l'azote).
- ▶ Relâcher la pression du fluide de rinçage dans l'installation.
- ▶ Mettre l'appareil hors tension.
- ▶ Retirer le câblage électrique.
- ▶ Débrancher les raccordements du fluide.
- ▶ Retirer l'appareil.

13 Logistique

13.1 Transport et stockage

- ▶ Transporter et stocker l'appareil à l'abri de l'humidité et des impuretés et dans son emballage d'origine.
- ▶ Éviter les rayons UV et la lumière directe du soleil.
- ▶ Protéger les raccords des dommages en utilisant des capuchons de protection.
- ▶ Respecter la température de stockage admissible.
- ▶ Retirer les câbles, les connecteurs, les filtres extérieurs et l'équipement d'installation.
- ▶ Nettoyer et ventiler les appareils contaminés.

13.2 Retour



Aucun travail ou test ne sera effectué sur l'appareil tant qu'une déclaration de contamination valide n'aura pas été reçue.

- ▶ Pour retourner un appareil usagé à Bürkert, contacter le bureau de vente Bürkert. Un numéro de retour est nécessaire.

13.3 Élimination

Élimination écologique



- ▶ Respecter les réglementations nationales en matière d'élimination et d'environnement.
- ▶ Collecter séparément les appareils électriques et électroniques et les éliminer de manière spécifique.

Plus d'informations sur country.burkert.com