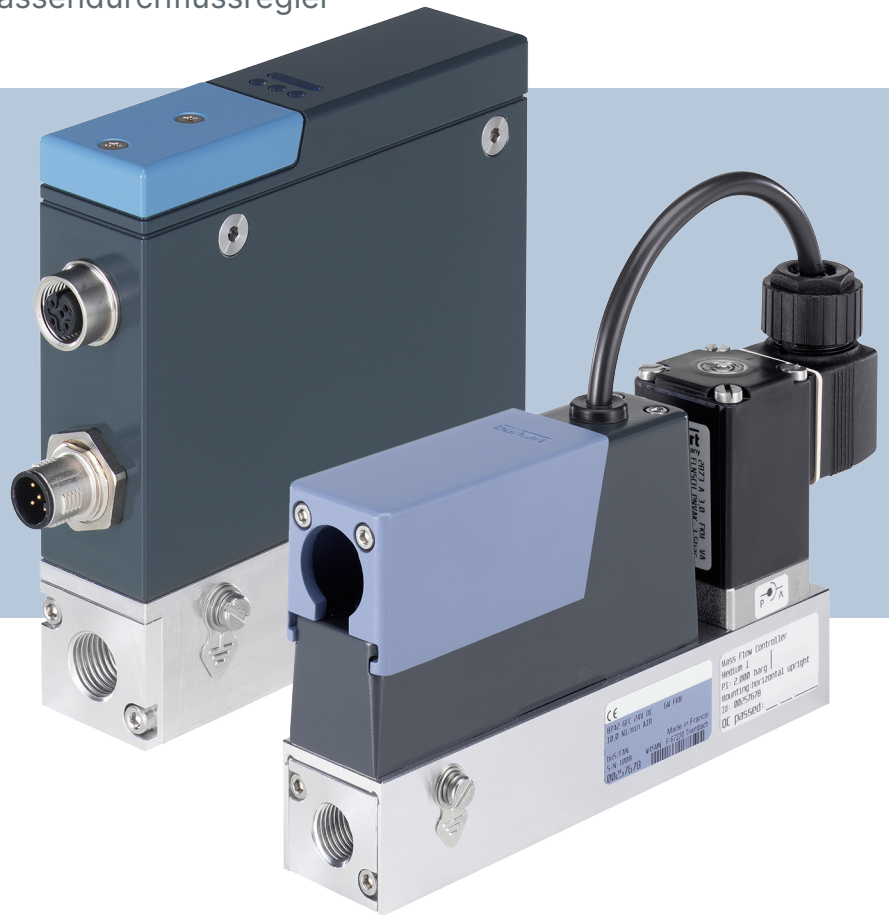


Typ 8742

Massendurchflussmesser / Massendurchflussregler



Bedienungsanleitung

Technische Änderungen vorbehalten.

© Bürkert SAS, 2020 - 2025

Operating Instructions 2501/04_DEde_00573731 / Original EN

Inhaltsverzeichnis

1	Zu dieser Anleitung	6
1.1	Symbole	6
1.2	Begriffe und Abkürzungen	7
1.3	Hersteller	7
2	Sicherheit	8
2.1	Bestimmungsgemäße Verwendung	8
2.2	Sicherheitshinweise	8
3	Produktbeschreibung	11
3.1	Geräteaufbau	11
3.2	Produktidentifizierung	16
3.2.1	Typschild	16
3.2.2	Kalibrierschild	16
3.2.3	Konformitätskennzeichnung	17
3.2.4	Symbole und Kennzeichnungen auf dem Gerät	17
3.3	Anzeigeelemente	17
3.3.1	Statusanzeige	17
3.3.2	NAMUR-Modus	17
3.3.3	Netzwerk-Statusanzeige	18
3.3.4	Kommunikationsanzeige	18
3.4	Funktionsweise	19
3.4.1	büS-Serviceschnittstelle	19
3.4.2	Regelventil	19
3.4.3	Speicherkarte	19
4	Technische Daten	21
4.1	Normen und Richtlinien	21
4.2	Betriebsbedingungen	21
4.3	Mediendaten	22
4.4	Elektrische Daten	23
4.5	Kommunikation	26
4.5.1	Industrial Ethernet: EtherCAT	26
4.5.2	Industrial Ethernet: EtherNet/IP	27
4.5.3	Industrial Ethernet: Modbus TCP	27
4.5.4	Industrial Ethernet: PROFINET IO	28
4.5.5	PROFIBUS DPV1	28
4.6	Mechanische Daten	28
5	Medienanschluss	29
5.1	Mögliche Medienanschlüsse	29
5.2	Installationsverfahren	29
5.2.1	G-Innengewindeanschlüsse	29
5.2.2	NPT-Innengewindeanschlüsse	30
5.2.3	Flanschanschlüsse	31
5.2.4	Anschlüsse mit Außengewinde-Vakuumverschraubungen	31
5.2.5	Anschlüsse mit Außengewinde-Klemmringverschraubungen	31
5.2.6	Clamp-Anschlüsse	32
6	Elektrischer Anschluss	33

6.1	Weitere Unterlagen	33
6.2	Variante büS/CANopen	33
6.2.1	Mit büS-Verlängerungskabeln von Bürkert	33
6.2.2	Mit büS-Kabeln von Bürkert	33
6.2.3	Mit CANopen-Kabeln	34
6.3	Produktvariante Analog verbinden	35
6.3.1	Digitaleingang	37
6.3.2	Relais-Ausgang	38
6.4	Variante Industrial Ethernet verbinden	39
6.5	Netzwerkparameter ändern	40
6.5.1	Über den Produkt-Webserver	41
6.5.2	Mit der Software Bürkert Communicator	42
6.6	Die Gerätvariante Profibus verdrahten	42
6.7	Die Profibus-Netzwerkparameter ändern.	43
6.7.1	Mit der Software Bürkert Communicator	43
6.8	Die Funktionserde anschließen	44
7	Inbetriebnahme	45
7.1	Inbetriebnahme	45
8	Konfiguration mit Bürkert Communicator	46
8.1	Einstellwerkzeuge	46
8.2	Mit dem Bürkert Communicator verbinden	46
8.3	Industrial Ethernet-Adresse einstellen	47
8.4	Funktionen	48
8.4.1	Abschaltgrenzwert	48
8.4.2	Spülmodus	48
8.5	Benutzerdefinierte Anpassung	48
8.6	Nullpunktjustierung	49
8.7	Sollwertquellen und Betriebsarten	49
8.8	Erhöhen der Datenübertragungsgeschwindigkeit	50
8.9	Betriebsmodus	51
8.10	Normalbetrieb	51
8.10.1	Variante Analog	53
8.10.2	Industrial Ethernet-Variante	53
8.11	Optimieren der Regelungsparameter (MFC)	53
8.12	Die Quelle für den Sollwert auswählen	54
8.13	Sollwerte ohne Kommunikation	55
8.14	Zwischen büS- und CANopen-Modus wechseln	55
9	Instandhaltung	57
9.1	Serviceaufgaben und Serviceintervalle	57
9.2	Edelstahlmaschenfilter überprüfen und reinigen.	57
9.3	Kalibrierung	58
9.4	Speicherkarte austauschen.	58
10	Störungen	61
10.1	Die Statusanzeige leuchtet rot.	61
10.2	Die Statusanzeige leuchtet orange.	64
10.3	Die Statusanzeige leuchtet gelb.	66
10.4	Die Statusanzeige leuchtet blau.	68
10.5	Die Statusanzeige ist ausgeschaltet.	68

10.6	Die Produktstatusanzeige geht in regelmäßigen Abständen aus.	68
10.7	Das Austauschgerät übernimmt keinen der Werte des defekten Geräts	69
10.8	Das Austauschgerät übernimmt nicht alle der Werte des defekten Geräts	69
10.9	Kein Massendurchfluss vorhanden	69
10.10	Messwert instabil	70
10.11	Der Sollwert ist bei 0 %, aber das Medium fließt trotzdem.	71
10.12	Sollwert bei 0 %, Ventil ist geschlossen, kein Massendurchfluss, aber es wird ein Massendurchfluss ungleich Null gemessen	72
10.13	Sollwert wird nicht erreicht.	72
10.14	Netzwerk-Statusanzeige	73
11	Ersatzteile und Zubehör	74
11.1	Elektrisches Zubehör	74
11.2	Klemmringverschraubungen für ein Gerät mit G-Innengewindeanschlüssen	75
11.3	Zusätzliche Software	76
12	Deinstallation	77
12.1	Zerlegung	77
13	Logistik	78
13.1	Transport und Lagerung	78
13.2	Rücksendung	78
13.3	Entsorgung	78

1 Zu dieser Anleitung

Die Anleitung ist ein wichtiger Teil des Produkts und leitet den Benutzer zur sicheren Installation und Bedienung an. Die Hinweise und Anweisungen dieser Anleitung sind verbindlich für die Verwendung des Produkts.

- Sicherheitskapitel vor der ersten Verwendung des Produkts vollständig lesen und beachten.
- Vor Arbeiten am Produkt zusätzlich die jeweiligen Abschnitte der Anleitung lesen und beachten.
- Anleitung zum Nachschlagen aufbewahren und an nachfolgende Benutzer weitergeben.
- Bei Fragen die Bürkert Vertriebsniederlassung kontaktieren.



Weitere produktbezogene Informationen unter [Produkte](#).

- ▶ Artikelnummer vom Typschild in die Suchleiste eingeben.

1.1 Symbole



GEFAHR!

Warnt vor einer Gefahr, die zu Tod oder schweren Verletzungen führt.



WARNUNG!

Warnt vor einer Gefahr, die zu Tod oder schweren Verletzungen führen kann.



VORSICHT!

Warnt vor einer Gefahr, die zu leichten oder geringfügigen Verletzungen führen kann.

ACHTUNG!

Warnt vor Sachschäden am Produkt oder der Anlage.



Markiert wichtige Zusatzinformationen, Tipps und Empfehlungen.



Verweist auf Informationen in dieser Anleitung oder in anderen Dokumentationen.

- ▶ Markiert einen auszuführenden Arbeitsschritt.

✓ Markiert ein Resultat.

Menü Markiert einen Software-Text.

1.2 Begriffe und Abkürzungen

Die Begriffe und Abkürzungen stehen in dieser Anleitung stellvertretend für folgende Definitionen.

Gerät	Typ 8742
MFM	Massendurchflussmesser
MFC	Massendurchflussregler
büS	Bürkert-Systembus, ein von Bürkert entwickelter, auf dem CANopen-Protokoll basierender Kommunikationsbus
bar	Einheit für Relativdruck
Ex-Bereich	Explosionsgefährdeter Bereich
Ex-Zulassung	Zulassung für den explosionsgefährdeten Bereich

1.3 Hersteller

Bürkert SAS

20, rue du Giessen

F-67220 TRIEMBACH-AU VAL

Die Kontaktadressen sind verfügbar unter [Kontakt](#).



Weitere Informationen oder zusätzliche Produkte benötigt?

- ▶ Das gesamte Produktportfolio in unserem [eShop](#) entdecken.

2 Sicherheit

2.1 Bestimmungsgemäße Verwendung

Das MFM-Gerät dient zur Messung des Massendurchflusses von reinen und trockenen Gasen.

Das MFC-Gerät dient zur Messung und Regulierung des Massendurchflusses von reinen und trockenen Gasen.

Die zulässigen Medien sind unter [Technische Daten \[▶ 21\]](#) aufgeführt.

Voraussetzungen für den sicheren und einwandfreien Betrieb sind sachgemäßer Transport, Lagerung, Installation, Inbetriebnahme, Bedienung und Instandhaltung.

Die Anleitung ist Teil des Geräts. Das Gerät ist ausschließlich für den Einsatz im Rahmen dieser Anleitung bestimmt. Anwendungen des Geräts, die nicht in dieser Anleitung, den Vertragsdokumenten oder dem Typschild beschrieben sind, können zu schweren Verletzungen oder zum Tod von Personen, zu Geräteschäden oder Sachschäden und Gefahren für die Umgebung oder Umwelt führen.

- ▶ Nur geschultes Fachpersonal darf das Gerät installieren, bedienen und in Stand halten. Siehe Qualifikation der Personen in [Sicherheitshinweise \[▶ 8\]](#)
- ▶ Gerät nur in Verbindung mit von Bürkert empfohlenen oder zugelassenen Fremdgeräten und Fremdkomponenten einsetzen.
- ▶ Gerät nur in technisch einwandfreiem Zustand verwenden.
- ▶ Gerät nur im Innenbereich einsetzen.
- ▶ Im explosionsgefährdeten Bereich nur Geräte einsetzen, die für diesen Bereich zugelassen sind. Diese Geräte sind mit dem ATEX-Kennzeichen auf dem Typschild beschriftet. Für den Einsatz die Angaben auf dem Typschild und die im Lieferumfang des Geräts enthaltene Anleitung für den explosionsgefährdeten Bereich beachten.
- ▶ Gerät nicht öffnen.
- ▶ Gerät nicht in vibrationsgefährdeten Bereichen einsetzen.

2.2 Sicherheitshinweise

Qualifikation der Personen, die mit dem Gerät arbeiten

Wenn das Gerät unsachgemäß eingesetzt wird, können Personen schwer verletzt oder getötet werden. Um Unfälle zu vermeiden, muss jede Person, die mit dem Gerät arbeitet, folgende Mindestanforderungen erfüllen:

- ▶ Arbeiten am Gerät im Rahmen dieser Anleitung sicherheitsgerecht ausführen.
- ▶ Gefahren bei Arbeiten am Gerät erkennen und vermeiden.
- ▶ Anleitung verstehen und Informationen der Anleitung entsprechend umsetzen.

Verantwortung des Betreibers

Der Betreiber ist dafür verantwortlich, dass ortsbezogene Sicherheitsbestimmungen, auch in Bezug auf das Personal, eingehalten werden.

- ▶ Allgemeine Regeln der Technik einhalten.
- ▶ Gerät gemäß der im Land gültigen Vorschriften installieren.
- ▶ Gefahren, die sich durch den Einsatzort des Geräts ergeben, müssen durch entsprechende Betriebsanweisungen des Betreibers vermeidbar gemacht werden.

Elektrostatisch gefährdete Bauelemente und Baugruppen

Das Gerät enthält elektronische Bauelemente, die gegen elektrostatische Entladung (ESD) empfindlich reagieren. Berührung mit elektrostatisch aufgeladenen Personen oder Gegenständen gefährdet diese Bauelemente. Im schlimmsten Fall werden diese Bauelemente sofort zerstört oder fallen nach der Inbetriebnahme aus.

- ▶ Um die Möglichkeit eines Schadens durch schlagartige elektrostatische Entladung zu minimieren oder zu vermeiden, die Anforderungen nach EN 61340-5-1 einhalten.
- ▶ Elektronische Bauelemente nicht bei anliegender Versorgungsspannung berühren.

Stromschlag durch elektrische Komponente

Das Berühren von spannungsführenden Teilen kann zu schweren Stromschlägen führen. Dadurch können Personen schwer verletzt oder getötet werden.

- ▶ Vor Arbeiten an Gerät oder Anlage die Spannung abschalten. Gegen Wiedereinschalten sichern.
- ▶ Geltende Unfallverhütungsvorschriften und Sicherheitsbestimmungen für elektrische Geräte beachten.

Änderungen und sonstige Modifikationen, Ersatzteile und Zubehör

Durch Änderungen am Gerät, fehlerhaften Anbau oder Verwendung nicht zugelassener Geräte oder Komponenten entstehen Gefahren, die zu Unfällen und Verletzungen führen können.

- ▶ Am Gerät keine Änderungen vornehmen.
- ▶ Gerät nicht mechanisch belasten.
- ▶ Bedienungsanleitung des verwendeten Geräts oder der verwendeten Komponente beachten.
- ▶ Gerät nur in Verbindung mit zugelassenen Geräten oder Komponenten einsetzen.

Ersatzteile und Zubehör, die nicht den Anforderungen der Firma Bürkert entsprechen, können die Betriebssicherheit des Geräts beeinträchtigen und Unfälle verursachen.

- ▶ Um die Betriebssicherheit sicherzustellen, nur Originalteile der Firma Bürkert verwenden.

Betrieb nur nach ordnungsgemäßem Transport, Lagerung, Installation, Inbetriebnahme oder Instandhaltung

Unsachgemäßer Transport, unsachgemäße Lagerung, Installation, Inbetriebnahme oder Wartung gefährden die Betriebssicherheit des Geräts und können Unfälle verursachen. Dadurch können Personen schwer verletzt oder getötet werden.

- ▶ Ausschließlich Arbeiten ausführen, die in dieser Anleitung beschrieben sind.
- ▶ Arbeiten nur mit geeignetem Werkzeug ausführen.
- ▶ Alle übrigen Arbeiten nur von Bürkert ausführen lassen.

Arbeiten am Gerät

Arbeiten am nicht stillgesetzten Gerät, unbefugtes Einschalten oder unkontrollierter Anlauf der Anlage können Unfälle verursachen. Dadurch können Personen schwer verletzt oder getötet werden.

- ▶ Arbeiten nur am stillgesetzten Gerät ausführen.

- ▶ Gerät oder Anlage gegen unbefugtes Einschalten sichern.
- ▶ Nach Unterbrechung des Prozesses einen kontrollierten Anlauf sicherstellen. Reihenfolge beachten:
 1. Elektrische oder pneumatische Versorgung anlegen.
 2. Mit Medium beaufschlagen.

Technische Grenzwerte und Medien

Nichteinhalten technischer Grenzwerte oder ungeeignete Medien können das Gerät beschädigen und zu Leckagen führen. Dadurch können Unfälle verursacht und Personen schwer verletzt oder getötet werden.

- ▶ Grenzwerte einhalten. Siehe **Technische Daten [▶ 21]** und Angaben auf dem Typschild.
- ▶ In die Medienanschlüsse nur Medien einspeisen, die im Kapitel **Technische Daten [▶ 21]** aufgeführt sind.
- ▶ Sicherheitsdatenblatt der eingesetzten Medien beachten.

Nur zugelassene Geräte im explosionsgefährdeten Bereich einsetzen

Für diesen Gerätetyp gibt es Varianten, die im Ex-Bereich eingesetzt werden dürfen. Diese Varianten sind durch ein separates Ex-Typschild gekennzeichnet. Im Lieferumfang dieser Varianten ist eine zusätzliche, mit dem ATEX-Kennzeichen beschriftete Anleitung enthalten.

- ▶ Im explosionsgefährdeten Bereich nur Geräte einsetzen, die für diesen Bereich zugelassen sind.
- ▶ Für den Einsatz im Ex-Bereich die Angaben auf dem separaten Ex-Typschild beachten.
- ▶ Für den Einsatz im Ex-Bereich die zusätzliche, mit dem ATEX-Kennzeichen beschriftete Anleitung beachten.

Medien unter Druck

Unter Druck stehende Medien können Personen schwer verletzen. Bei Überdruck oder Druckstoß können Gerät oder Leitungen bersten. Defekte oder nicht sicher befestigte pneumatische Leitungen können sich lösen und umherschlagen.

- ▶ Vor Arbeiten an Gerät oder Anlage den Druck abschalten. Leitungen entlüften oder entleeren.
- ▶ Zulässige Druckbereiche der Medien einhalten.
- ▶ Zulässige Temperaturbereiche der Medien einhalten.

Heiße Oberflächen und Brandgefahr

Bei schnell schaltenden Antrieben oder durch heiße Medien kann die Geräteoberfläche heiß werden.

- ▶ Geeignete Schutzhandschuhe tragen.
- ▶ Leicht brennbare Stoffe und Medien vom Gerät fernhalten.

3 Produktbeschreibung

Das Produkt wird für ultimative Präzision bei der Regelung des Mediums verwendet.

Dieses Dokument beschreibt folgende Variante:

- MFM Analog
- MFM büS/CANopen
- MFM Industrial Ethernet
- MFM Profibus
- MFC Analog mit Proportionalventil
- MFC büS/CANopen mit Proportionalventil
- MFC Industrial Ethernet mit Proportionalventil
- MFC Profibus mit Proportionalventil

3.1 Geräteaufbau

MFM Analog

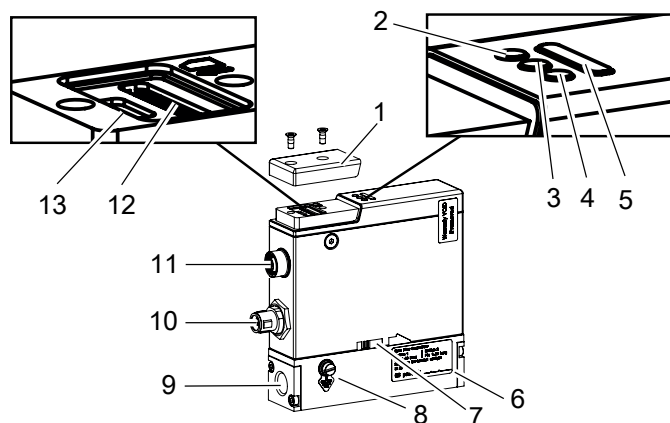


Abb. 1: Beispiel einer Variante MFM Analog

1 Abdeckung	2 Nicht belegt
3 Nicht belegt	4 Nicht belegt
5 Statusanzeige	6 Grundblock
7 Kennzeichnung Durchflussrichtung	8 Anschluss Funktionserde
9 Medienanschluss	10 Elektrischer Anschluss
11 Elektrischer Anschluss	12 Steckplatz für Speicherkarte
13 büS-Schnittstelle	

MFM Industrial Ethernet

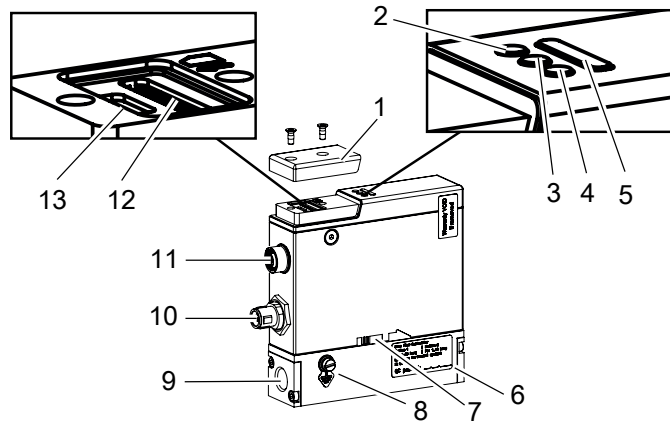


Abb. 2: Beispiel einer Variante MFM Industrial Ethernet

1 Abdeckung	2 Statusanzeige - ETH-Port 1
3 Kommunikationsanzeige	4 Statusanzeige - ETH-Port 2
5 Statusanzeige	6 Grundblock
7 Kennzeichnung Durchflussrichtung	8 Anschluss Funktionserde
9 Medienanschluss	10 Elektrischer Anschluss
11 Elektrischer Anschluss	12 Steckplatz für Speicherkarte
13 bÜS-Schnittstelle	

MFM PROFIBUS

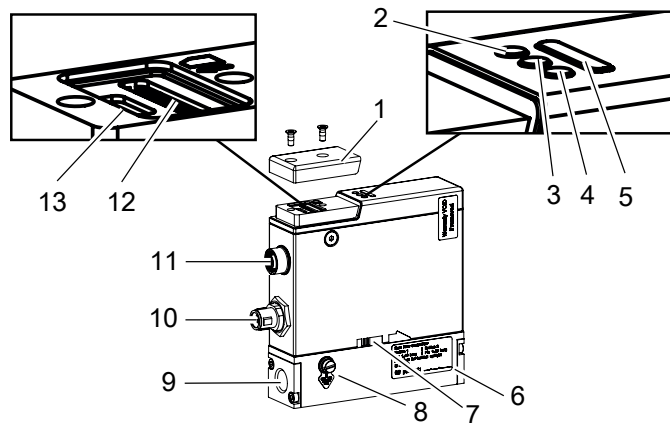


Abb. 3: Beispiel einer Variante MFM PROFIBUS

1 Abdeckung	2 Nicht belegt
3 Kommunikationsanzeige	4 Nicht belegt
5 Statusanzeige	6 Grundblock
7 Kennzeichnung Durchflussrichtung	8 Anschluss Funktionserde
9 Medienanschluss	10 Elektrischer Anschluss
11 Elektrischer Anschluss	12 Steckplatz für Speicherkarte
13 bÜS-Schnittstelle	

MFM büS/CANopen

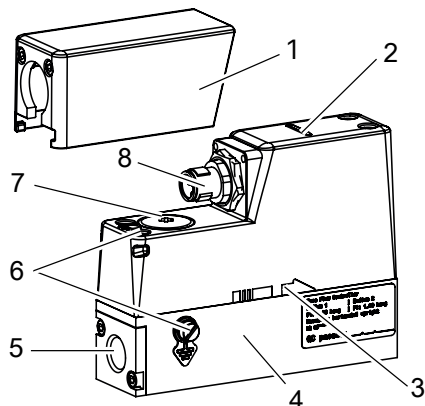


Abb. 4: Beispiel einer Variante MFM büS/CANopen

1 Deckel	2 Statusanzeige
3 Kennzeichnung Durchflussrichtung	4 Grundblock
5 Medienanschluss	6 Anschluss Funktionserde
7 Steckplatz für Speicherkarte	8 Elektrischer Anschluss

MFC Analog

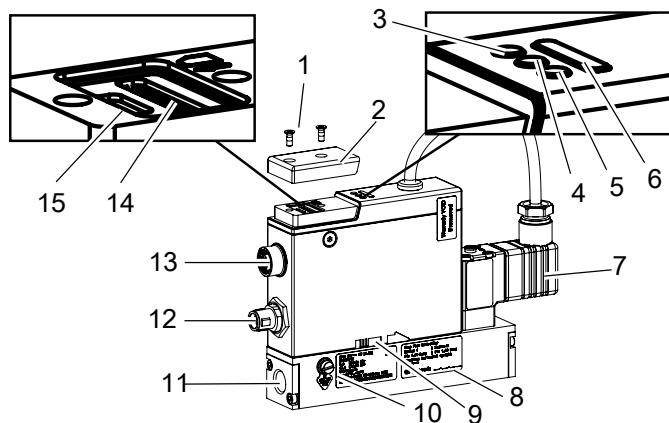


Abb. 5: Beispiel einer Variante MFC Analog

1 Schraube	2 Abdeckung
3 Nicht belegt	4 Nicht belegt
5 Nicht belegt	6 Statusanzeige
7 Proportionalventil	8 Grundblock
9 Kennzeichnung Durchflussrichtung	10 Anschluss Funktionserde
11 Medienanschluss	12 Elektrischer Anschluss
13 Elektrischer Anschluss	14 Steckplatz für Speicherkarte
15 büS-Schnittstelle	

MFC Industrial Ethernet

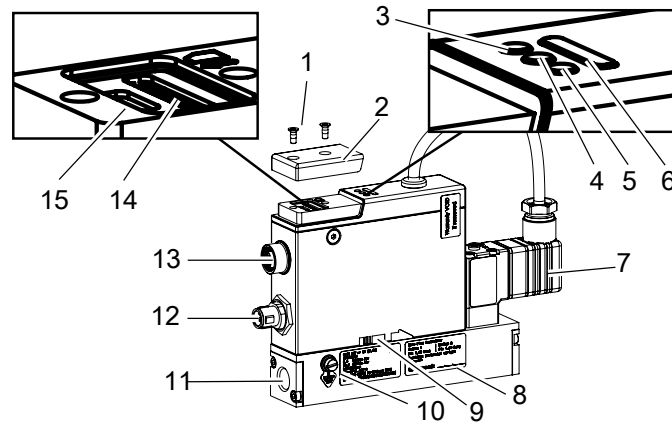


Abb. 6: Beispiel einer Variante MFC Industrial Ethernet

1 Schraube	2 Abdeckung
3 Statusanzeige - ETH-Port 1	4 Kommunikationsanzeige
5 Statusanzeige - ETH-Port 2	6 Statusanzeige
7 Proportionalventil	8 Grundblock
9 Kennzeichnung Durchflussrichtung	10 Anschluss Funktionserde
11 Medienanschluss	12 Elektrischer Anschluss
13 Elektrischer Anschluss	14 Steckplatz für Speicherkarte
15 bÜS-Schnittstelle	

MFC PROFIBUS

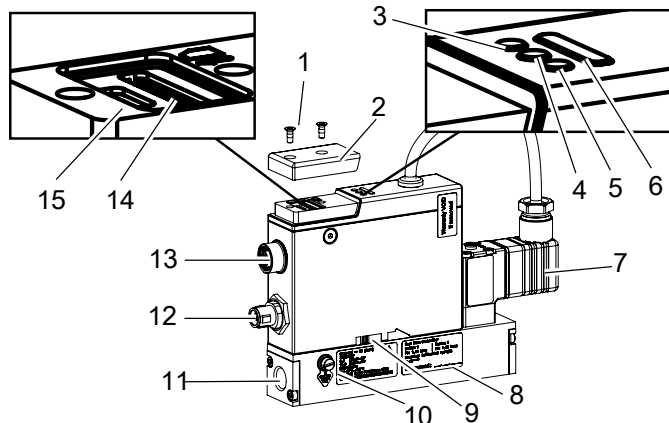


Abb. 7: Beispiel einer Variante MFC PROFIBUS

1 Schraube	2 Abdeckung
3 Nicht belegt	4 Kommunikationsanzeige
5 Nicht belegt	6 Statusanzeige
7 Proportionalventil	8 Grundblock
9 Kennzeichnung Durchflussrichtung	10 Anschluss Funktionserde
11 Medienanschluss	12 Elektrischer Anschluss
13 Elektrischer Anschluss	14 Steckplatz für Speicherkarte
15 bÜS-Schnittstelle	

MFC bÜS/CANopen

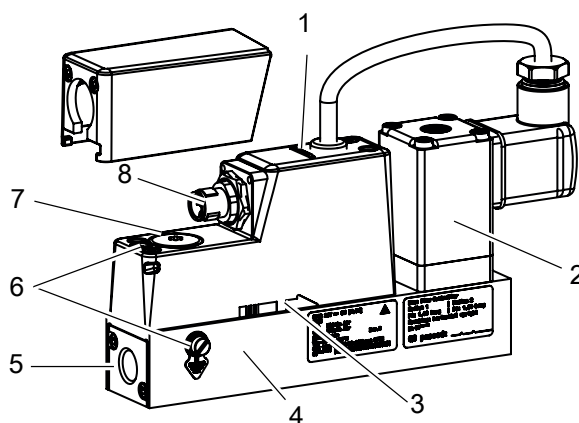


Abb. 8: Beispiel einer Variante MFC bÜS/ CANopen

1 Statusanzeige	2 Proportionalventil
3 Kennzeichnung Durchflussrichtung	4 Grundblock
5 Medienanschluss	6 Anschluss Funktionserde
7 Steckplatz für Speicherkarte	8 Elektrischer Anschluss

3.2 Produktidentifizierung

3.2.1 Typschild

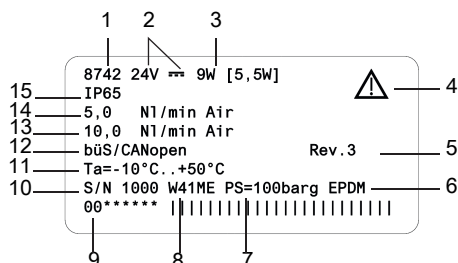


Abb. 9: Beispiel eines Typschilds Typ 8742

1 Typ	2 Betriebsspannung
3 Leistungsaufnahme	4 Hinweis: Bedienungsanleitung beachten
5 Bürkert-interne Version	6 Dichtwerkstoff
7 Maximaler Betriebsdruck	8 Herstellcode
9 Bestellnummer	10 Seriennummer
11 Umgebungstemperatur	12 Protokoll
13 Nennmassendurchfluss (Qnenn), Einheit und Betriebsgas 2	14 Nennmassendurchfluss (Qnenn), Einheit und Betriebsgas 1
15 Schutzart	

3.2.2 Kalibrierschild

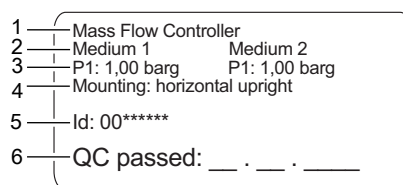


Abb. 10: Beispiel eines Kalibrierschilds

1 Variante	2 Kalibriermedium
3 Kalibrierdruck	4 Einbaulage
5 Bestellnummer	6 Kalibrierdatum

3.2.3 Konformitätskennzeichnung

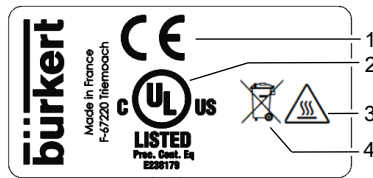

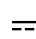


Abb. 11: Konformitätszeichen

1 CE-Kennzeichnung	2 Zertifizierungskennzeichnung für USA und/oder Kanada
3 Warnung: heiße Oberfläche	4 Hinweis zur Entsorgung

3.2.4 Symbole und Kennzeichnungen auf dem Gerät

	Erdungsanschluss
	Gleichstrom

Industrial Ethernet-Varianten

DC-B0-58-FF-FF-	Beispiel für die Kennzeichnung der MAC-Adresse
FF	
ETH1, ETH2	Ethernet-Anschlüsse

3.3 Anzeigeelemente

3.3.1 Statusanzeige

Die Statusanzeige ändert ihre Farbe entsprechend der NAMUR-Empfehlung NE 107. Siehe [NAMUR-Modus \[▶ 17\]](#).

Die Farbe der Statusanzeige zeigt an:

- Ob die Gerätediagnose aktiv ist oder nicht. Die Diagnosefunktion ist beim Gerät aktiv und kann nicht deaktiviert werden.
- Wenn die Diagnosefunktion aktiv ist, zeigt die Statusanzeige an, ob Diagnoseereignisse generiert wurden. Wenn mehrere Diagnoseereignisse generiert wurden, zeigt die Statusanzeige das Diagnoseereignis mit der höchsten Priorität an.

Wenn die Statusanzeige blinkt, ist das Gerät in einer Benutzerschnittstelle wie der Software Bürkert Communicator-Software ausgewählt.

- ▶ Zur Lösung eines durch die Statusanzeige angezeigten Problems siehe [Störungen \[▶ 61\]](#).

3.3.2 NAMUR-Modus

Die Statusanzeige zeigt den Zustand des Geräts und seiner Peripherie in Anlehnung an NAMUR-Empfehlung 107 (NE 107).

Wenn verschiedene Meldungen vorliegen, nimmt die Statusanzeige die Farbe der am höchsten priorisierten Meldung an (rot = Ausfall = höchste Priorität).

Farbe	Farbcode	Status	Beschreibung
rot	5	Ausfall, Fehler oder Störung	Aufgrund einer Funktionsstörung im Gerät oder seiner Peripherie ist kein Normalbetrieb möglich.
orange	4	Funktionskontrolle	Am Gerät wird gearbeitet, der Normalbetrieb ist daher vorübergehend nicht möglich.
gelb	3	Außerhalb der Spezifikation	Die Umgebungsbedingungen oder Prozessbedingungen für das Gerät liegen außerhalb des spezifizierten Bereichs. Geräteinterne Diagnosen weisen auf Probleme im Gerät oder der Prozesseigenschaften hin.
blau	2	Wartungsbedarf	Das Gerät ist im Normalbetrieb, jedoch eine Funktion ist in Kürze eingeschränkt. ▶ Gerät warten
grün	1	Diagnose aktiv	Gerät ist im fehlerfreien Betrieb, die Diagnose ist aktiv.
weiß	0	Diagnose inaktiv	Gerät ist eingeschaltet, die Diagnose ist inaktiv.

Tab. 1: Statusanzeige nach NE 107

3.3.3 Netzwerk-Statusanzeige

Anwendbar für: • Industrial Ethernet-Variante

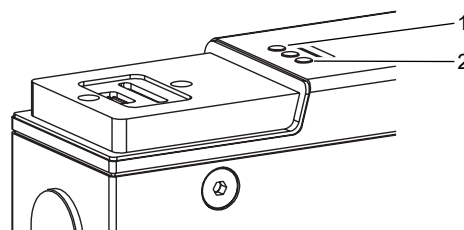


Abb. 12: Lage und Beschreibung der LEDs

1 Ethernet-Port 1

2 Ethernet-Port 2

3.3.4 Kommunikationsanzeige

Anwendbar für: • Industrial Ethernet-Variante
• PROFIBUS-Variante

Diese LED zeigt den Kommunikationsstatus zwischen dem Gerät und der SPS (Speicherprogrammierbare Steuerung) an.

LED-Anzeige	Beschreibung	Bedeutung
Grün	AKTIV	Verbindung zur SPS ist aktiv.
Rot	FEHLER	Verbindung zur SPS ist inaktiv.

Tab. 2: Beschreibung der Kommunikationsanzeige

3.4 Funktionsweise

3.4.1 büS-Serviceschnittstelle

- Anwendbar für:
- Analog-Variante
 - Industrial Ethernet-Variante
 - PROFIBUS-Variante

Die büS-Serviceschnittstelle dient zur kurzfristigen Wartung des Geräts mit dem Bürkert Communicator.

Der Bürkert Communicator läuft unter Windows. Siehe [Mit dem Bürkert Communicator verbinden \[▶ 46\]](#)

Das als Zubehör erhältliche USB-büS-Interface-Set ist erforderlich. Siehe [Ersatzteile und Zubehör \[▶ 74\]](#)

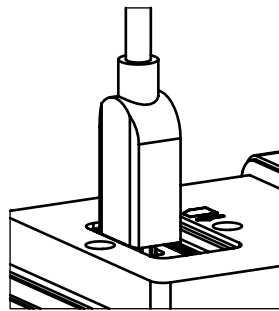


Abb. 13: büS-Stick, der in den entsprechenden Anschluss des Geräts eingesteckt wird

3.4.2 Regelventil

- Anwendbar für:
- MFC mit Proportionalventil

Das Regelventil ist ein direkt wirkendes, stromlos geschlossenes Proportionalventil.

Das Regelventil bietet eine Dichtschließfunktion, wenn die folgenden Bedingungen erfüllt sind:

- Das Gerät wird innerhalb des angegebenen Druckbereichs verwendet.
- Das Gerät ist mit einer Ventilsitzdichtung aus einem weichen Werkstoff wie FKM, FFKM oder EPDM ausgestattet.



Wenn die Ventilsitzdichtung aus einem harten Werkstoff wie PCTFE besteht, kann das Regelventil undicht sein.

Ventile mit einer Ventilsitzgröße von 0,05 mm oder 0,1 mm haben eine Ventilsitzdichtung aus einem harten Werkstoff.

Die Messwerte können instabil sein. Siehe [Messwert instabil \[▶ 70\]](#)

3.4.3 Speicherkarte



Wenn die Speicherkarte defekt oder verlorengegangen ist, kann bei der zuständigen Bürkert Vertriebsniederlassung eine neue bezogen werden.

Das Gerät ist mit einer bereits eingesetzten Speicherkarte lieferbar. Wenn das Gerät unter Spannung steht, gibt es 2 Möglichkeiten:

- Wenn gerätespezifische Daten auf der eingesetzten Speicherkarte gespeichert sind, werden diese vom Gerät übernommen. Bei Auslieferung des Geräts enthält die Speicherkarte gerätespezifische Daten. Eine Liste der gespeicherten Daten ist in Datei **Device Description File**.
- Wenn die eingesetzte Speicherkarte leer ist, lädt das Gerät seine eigenen Daten auf die Speicherkarte. Neue Speicherkarten sind leer.

Die Daten auf der Speicherkarte können auf ein anderes Gerät mit derselben Artikelnummer übertragen werden. Beispielsweise können die Daten von einem defekten Gerät auf ein neues Gerät übertragen werden.



Zum Herunterladen der Datei **Device Description File**:

- ▶ Zu <https://products.burkert.com/?type=8742> gehen
- ▶ Nach unten scrollen zu **Downloads** > **Software**

Anwendbar für: • büS-/CANopen-Variante

Die büS/CANopen-Variante unterstützt den Config-Client, wenn keine Speicherkarte verwendet wird.

- ▶ Im Bürkert communicator unter **Allgemeine Einstellungen** > **Parameter** > **Agiere als Konfigurationsclient** > **Ja** aktivieren.



Mehr Informationen in "Software-Anleitung | Zentrale Konfigurationsverwaltung" (diese Anleitung gibt es in mehreren Sprachen).

- ▶ Zu <https://products.burkert.com/?type=8742> gehen
 - ▶ Nach unten scrollen zu **Downloads** > **Bedienungsanleitung**
-

4 Technische Daten

4.1 Normen und Richtlinien

Das Gerät entspricht den einschlägigen Harmonisierungsvorschriften der EU.

In der jeweils aktuellen Fassung der EU-Konformitätserklärung sind die harmonisierten Normen aufgelistet, welche im Konformitätsbewertungsverfahren angewandt wurden.

4.2 Betriebsbedingungen

MFM – Massendurchflussmesser	
Umgebungstemperatur	-10...+50 °C
Lagertemperatur	-10...+70 °C
Schutzart (EN 60529 / IEC 60529)	IP65 ¹⁾
Mediumtemperatur	<ul style="list-style-type: none"> -10...+70 °C -10...+60 °C für Sauerstoff
Medium	Siehe Typschild Sauber und trocken. Qualitätsklassen gemäß DIN ISO 8573-1.
Betriebsdruck	max. 10 bar
Relative Luftfeuchtigkeit	< 95 %, nicht kondensierend
MFC mit Proportionalventil	
Umgebungstemperatur	-10...+50 °C
Lagertemperatur	-10...+70 °C
Schutzart (EN 60529 / IEC 60529)	IP65 ¹⁾
Mediumtemperatur	<ul style="list-style-type: none"> -10...+70 °C -10...+60 °C für Sauerstoff
Medium	Siehe Typschild Sauber und trocken. Qualitätsklassen gemäß DIN ISO 8573-1.
Betriebsdruck	Max. 10 bar (je nach Nenndurchmesser des Proportionalventils)
Relative Luftfeuchtigkeit	< 95 %, nicht kondensierend

¹⁾ Mit korrekt angeschlossenen Kabeln bzw. Steckern und Buchsen, verifiziert durch Bürkert, nicht evaluiert durch UL.

4.3 Mediendaten

Kalibriermedium	Betriebsmedium oder Luft
Massendurchflussbereich (Referenz zu N ₂ (I _N /min))	<ul style="list-style-type: none"> • 0.025...160 I_N/min (wenn Messbereich 1:50) • 0.01...160 I_N/min (wenn Messbereich 1:20)
Messgenauigkeit, nach Aufwärmzeit	<ul style="list-style-type: none"> ±0.8%²⁾ des Messwerts ±0.3%²⁾ des Skalenendwerts
Messbereichsdynamik	<ul style="list-style-type: none"> 1:20 (Q_{nom} < 0,025 I_N/min) 1:50 (Q_{nom} ≥ 0,025 I_N/min) andere auf Anfrage
Wiederholbarkeit	± 0,1 % des Skalenendwerts

Qualität des Mediums

ACHTUNG!

Das Medium muss den Qualitätskriterien entsprechen, um die folgenden Anforderungen zu erfüllen:

- ▶ Die erforderliche Messgenauigkeit des Geräts
 - ▶ um die Sicherheitsanforderungen zu erfüllen
 - ▶ Erfüllung der Regelungsgenauigkeit eines MFC
- ✓ Weitere Informationen zu den Qualitätskriterien siehe ISO 8573-1.

Kriterien	Qualitätsklasse	Wert
Maximale Teilchengröße	2	1 µm
Maximale Teilchendichte	2	1 mg/m ³
Maximaler Taupunkt unter Druck	4	3 °C
Maximaler Ölgehalt	1	0,01 mg/m ³

Tab. 3: Qualitätskriterien für das Medium, ISO 8573-1, Druckluft – Teil 1: Verunreinigungen und Reinheitsklassen.

²⁾ Wenn das Medium vom Kalibriermedium abweicht, kann die tatsächliche Messgenauigkeit von dem im Datenblatt angegebenen Wert abweichen. Wenn Erdgas als Betriebsmedium verwendet wird, hängt die Messgenauigkeit von der Zusammensetzung des Erdgases ab, welche sich nach Herkunft und Jahreszeit verändern kann.

4.4 Elektrische Daten

MFM Analog	
Betriebsspannung	24 V $\overline{=}$ $\pm 10\%$
Leistungsaufnahme	< 1 W
Analogeingang für den Messwert 0/4...20 mA	Maximale Eingangsimpedanz: 200 Ω Auflösung: 5 μ A
Analogeingang für den Messwert 0...5/10 V	Minimale Eingangsimpedanz: 20 k Ω Auflösung: 2,5 mV
Analogausgang für den Messwert 0/4...20 mA	Maximale Schleifenimpedanz: 600 Ω bei einer Betriebsspannung von 24 V DC $\overline{=}$ Auflösung: 20 μ A
Analogausgang für den Messwert 0...5/10 V	Maximaler Strom: 20 mA Auflösung: 10 mV
Digitaleingang	<ul style="list-style-type: none"> • 0...0,2 V zur Aktivierung von Stufe 1 • 1...4 V zur Aktivierung von Stufe 2 • 5...28 V zur Aktivierung von Stufe 3
Relaisausgangstyp	Stromlos geschlossener Kontakt (Öffner), potenzialfrei
Maximale Nennleistungen	1 A, 30 V, 30 VA
Elektrische Anschlüsse	<ul style="list-style-type: none"> • M12-Stecker, 5-polig, A-Codierung • M12-Buchse, 5-polig, A-Codierung • Service büS-Schnittstelle
Mindesttemperaturbemessung des an die Feldverdrahtungsklemmen anzuschließenden Kabels:	75 °C
MFM Industrial Ethernet	
Betriebsspannung	24 V $\overline{=}$ $\pm 10\%$
Leistungsaufnahme	< 1 W
Kommunikationsschnittstelle	Industrial Ethernet: PROFINET, EtherNet/IP, EtherCAT, Modbus TCP
Elektrische Anschlüsse	<ul style="list-style-type: none"> • M12-Stecker, 5-polig, A-Codierung • 2 M8-Buchse, 4-polig, D-Codierung • Service büS-Schnittstelle
Mindesttemperaturbemessung des an die Feldverdrahtungsklemmen anzuschließenden Kabels:	75 °C

MFM bÜS/CANopen	
Betriebsspannung	24 V \pm 10 %
Leistungsaufnahme	< 1 W
Kommunikationsschnittstelle	bÜS und CANopen. Der Kommunikationstyp kann mit der Software Bürkert Communicator ausgewählt werden.
Elektrische Anschlüsse	M12-Stecker, 5-polig, A-Codierung
Mindesttemperaturbemessung des an die Feldverdrahtungsklemmen anzuschließenden Kabels:	75 °C
MFM PROFIBUS	
Betriebsspannung	24 V \pm 10 %
Leistungsaufnahme	< 2 W
Kommunikationsschnittstelle	PROFIBUS-DP-V1
Elektrische Anschlüsse	<ul style="list-style-type: none"> • M12-Stecker, 5-polig, A-Codierung • M12-Buchse, 5-polig, B-Codierung • Service bÜS-Schnittstelle
Mindesttemperaturbemessung des an die Feldverdrahtungsklemmen anzuschließenden Kabels:	75 °C

MFC Analog	
Betriebsspannung	24 V \pm 10 %
Leistungsaufnahme	Siehe Typschild
Analogeingang für den Messwert 0/4...20 mA	Maximale Eingangsimpedanz: 200 Ω Auflösung: 5 μ A
Analogeingang für den Messwert 0...5/10 V	Minimale Eingangsimpedanz: 20 k Ω Auflösung: 2,5 mV
Analogausgang für den Messwert 0/4...20 mA	Maximale Schleifenimpedanz: 600 Ω bei einer Betriebsspannung von 24 V DC Auflösung: 20 μ A
Analogausgang für den Messwert 0...5/10 V	Maximaler Strom: 20 mA Auflösung: 10 mV
Digitaleingang	<ul style="list-style-type: none"> • 0...0,2 V zur Aktivierung von Stufe 1 • 1...4 V zur Aktivierung von Stufe 2 • 5...28 V zur Aktivierung von Stufe 3
Relaisausgangstyp	Stromlos geschlossener Kontakt (Öffner), potenzialfrei
Maximale Nennleistungen	1 A, 30 V, 30 VA
Elektrische Anschlüsse	<ul style="list-style-type: none"> • M12-Stecker, 5-polig, A-Codierung • M12-Buchse, 5-polig, A-Codierung • Service büS-Schnittstelle
Mindesttemperaturbemessung des an die Feldverdrahtungsklemmen anzuschließenden Kabels:	75 °C
MFC Industrial Ethernet	
Betriebsspannung	24 V \pm 10 % Restwelligkeit < 2 %
Leistungsaufnahme	Siehe Typschild
Kommunikationsschnittstelle	Industrial Ethernet: PROFINET, EtherNet/IP, EtherCAT, Modbus TCP
Elektrische Anschlüsse	<ul style="list-style-type: none"> • M12-Stecker, 5-polig, A-Codierung • 2 M8-Buchse, 4-polig, D-Codierung • Service büS-Schnittstelle
Mindesttemperaturbemessung des an die Feldverdrahtungsklemmen anzuschließenden Kabels:	75 °C

MFC büS/CANopen	
Betriebsspannung	24 V \pm 10 % Restwelligkeit < 2 %
Leistungsaufnahme	Siehe Typschild
Kommunikationsschnittstelle	büS und CANopen. Der Kommunikationstyp kann mit der Software Bürkert Communicator ausgewählt werden.
Elektrische Anschlüsse	M12-Stecker, 5-polig, A-Codierung
Mindesttemperaturbemessung des an die Feldverdrahtungsklemmen anzuschließenden Kabels:	75 °C

MFC PROFIBUS	
Betriebsspannung	24 V \pm 10 % Restwelligkeit < 2 %
Leistungsaufnahme	Siehe Typschild
Kommunikationsschnittstelle	PROFIBUS-DP-V1
Elektrische Anschlüsse	<ul style="list-style-type: none"> • M12-Stecker, 5-polig, A-Codierung • M12-Buchse, 5-polig, B-Codierung • Service büS-Schnittstelle
Mindesttemperaturbemessung des an die Feldverdrahtungsklemmen anzuschließenden Kabels:	75 °C

4.5 Kommunikation

4.5.1 Industrial Ethernet: EtherCAT



Ethernet-Schnittstelle X1, X2	X1: EtherCAT IN X2: EtherCAT OUT
Azyklische Kommunikation (CoE)	SDO
Typ	Complex Slave
FMMUs	8
Sync Managers	4
Übertragungsgeschwindigkeit	100 Mbit/s
Datentransportschicht	Ethernet II, IEEE 802.3

EtherCAT® ist eine eingetragene Marke und patentierte Technologie, lizenziert durch die Beckhoff Automation GmbH, Deutschland.

4.5.2 Industrial Ethernet: EtherNet/IP

Vordefinierte Standardobjekte	Identity Object (0x01) Message Router Object (0x02) Assembly Object (0x04) Connection Manager (0x06) DLR Object (0x47) QoS Object (0x48) TCP/IP Interface Object (0xF5) Ethernet Link Object (0xF6)
DHCP	Unterstützt
BOOTP	Unterstützt
Übertragungsgeschwindigkeit	10 und 100 Mbit/s
Duplexmodi	Halbduplex, Vollduplex, Autonegotiation
MDI-Modi	MDI, MDI-X, Auto-MDI-X
Datentransportschicht	Ethernet II, IEEE 802.3
Address Conflict Detection (ACD)	Unterstützt
DLR (Ringtopologie)	Unterstützt
CIP Reset-Service	Identity Object Reset Service Typ 0 und Typ 1

4.5.3 Industrial Ethernet: Modbus TCP

Modbus-Funktionscodes	1, 2, 3, 4, 16
Übertragungsgeschwindigkeit	10 und 100 Mbit/s
Datentransportschicht	Ethernet II, IEEE 802.3

4.5.4 Industrial Ethernet: PROFINET IO

Topologieerkennung	LLDP, SNMP V1, MIB2, Physical Device
Minimale Zykluszeit	2 ms
IRT	Nicht unterstützt
MRP Medienredundanz	MRP-Client wird unterstützt
Weitere unterstützte Funktionen	DCP, VLAN Priority Tagging, Shared Device
Übertragungsgeschwindigkeit	100 Mbit/s
Datentransportschicht	Ethernet II, IEEE 802.3
PROFINET IO-Spezifikation	V2.42
Application Relations (AR)	Das Gerät kann gleichzeitig bis zu 2 IO-ARs, 1 Supervisor-AR und 1 Supervisor-DA-AR verarbeiten.

4.5.5 PROFIBUS DPV1

Azyklische Kommunikation	DPV1 Class 1 Read/Write DPV1 Class 2 Read/Write/Data Transport
Übertragungsgeschwindigkeit	Feste Werte von 9,6 kbit/s bis 12 Mbit/s Autodetect-Modus wird unterstützt

4.6 Mechanische Daten

Abmessungen	Siehe Datenblatt
Grundblock	Aluminium oder Edelstahl 1.4305
Gehäuse	Aluminium
Dichtung	Siehe Typschild
Statusanzeige	Polycarbonat
ATEX Aufprallschutzdeckel	Edelstahl 1.4301
Medienberührende Teile	1.4310, 1.4113, 1.4305

5 Medienanschluss



Verletzungsgefahr oder Sachschäden bei Arbeiten an Gerät oder Anlage.

- ▶ Vor Arbeiten an Gerät oder Anlage das Kapitel [Sicherheit \[▶ 8\]](#) lesen und beachten.

5.1 Mögliche Medienanschlüsse

- G-Innengewindeanschlüsse nach DIN ISO228/1
- NPT-Innengewindeanschlüsse nach ASME/ANSI B 1.20.1
- Flanschanschluss
- Anschlüsse mit Außengewinde-Vakuumverschraubungen
- Anschlüsse mit Außengewinde-Klemmringverschraubungen
- Clamp-Anschluss

5.2 Installationsverfahren



WARNUNG!

Verletzungsgefahr durch Leckage.

Bei geringem Massendurchfluss und hohem Druck sicherstellen, dass die Installation dicht ist. Die Dichtheit verhindert falsche Messungen oder die Leckage des Mediums.

Um sicherzustellen, dass die Installation dicht ist, folgende Anweisungen beachten:

- ▶ Klemmringverschraubungen verwenden. Die Klemmringverschraubungen so anbringen, dass sie keinen Spannungen ausgesetzt sind.
- ▶ Rohrleitungen mit einem an den Medienanschluss des Geräts angepassten Durchmesser und glatter Oberfläche verwenden.

ACHTUNG!

Funktionsstörungen aufgrund von Verunreinigungen.

Wenn ein verunreinigtes Medium verwendet wird, einen Filter vor dem Gerät installieren. Die Maschenweite des Filters muss geringer sein als 25 µm. Der Filter stellt eine problemlose Funktion des Geräts sicher.

5.2.1 G-Innengewindeanschlüsse



Die Rohrverschraubungen müssen an den Medienanschluss des Geräts angepasst werden. Klemmringverschraubungen sind als Zubehör verfügbar. Siehe [Ersatzteile und Zubehör \[▶ 74\]](#). Immer komplett mit einer Dichtung für jeden Medienanschluss.

Das Verfahren gilt für die von Bürkert verfügbaren Klemmringverschraubungen.

- ▶ Die Anweisungen des Herstellers der Rohrverbindungen befolgen.

Es ist keine Einlaufstrecke erforderlich.

Der Anschluss an das Rohr ist für eine Seite des Geräts erklärt. Dasselbe Verfahren gilt für die andere Seite des Geräts.

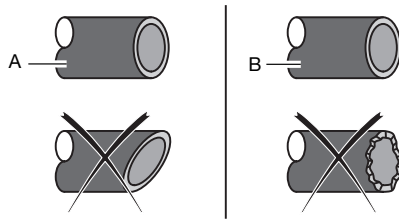


Abb. 14: Abgeschnittenes und entgratetes Rohr

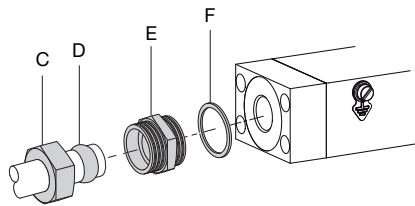


Abb. 15: Mutter und Klemmring auf dem Rohr

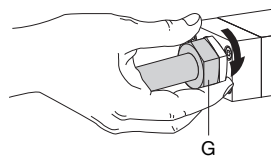


Abb. 16: Von Hand festgezogene Mutter

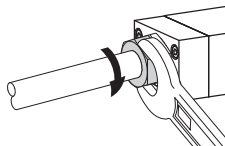


Abb. 17: Mit einem Gabelschlüssel angezogene Mutter

- ▶ Sämtliche Verunreinigungen von den Rohren und den Medien führenden Bauelementen der Installation entfernen.
- ▶ Das Rohr rechteckig abschneiden [A] und entgraten [B].
- ▶ Die Schutzkappe, die den Gewindeanschluss verschließt, entfernen.
- ▶ Die Mutter [C] und dann den Klemmring [D] auf das Rohr schieben.
- ▶ Die Dichtung [F] auf den Medienanschluss aufsetzen.
- ▶ Den Verschraubungskörper [E] in den Medienanschluss schrauben. Mit einem Drehmoment von 25...28 Nm (18,44...20,65 lbf·ft) festziehen.
- ▶ Das Rohr in den Verschraubungskörper einsetzen. Die Mutter [G] von Hand festziehen.
- ▶ Die Mutter mit einem Gabelschlüssel mit einem Drehmoment von 25...28 Nm (18,44...20,65 lbf·ft) anziehen.
- ▶ Den Medienanschluss auf der anderen Seite genau so durchführen.

5.2.2 NPT-Innengewindeanschlüsse



Die Rohrverschraubungen müssen an den Medienanschluss des Geräts angepasst werden. Klemmringverschraubungen sind als Zubehör verfügbar. Siehe [Ersatzteile und Zubehör \[▶ 74\]](#). Immer komplett mit einer Dichtung für jeden Medienanschluss.

Das Verfahren gilt für die von Bürkert verfügbaren Klemmringverschraubungen.

- ▶ Die Anweisungen des Herstellers der Rohrverbindungen befolgen.

Es ist keine Einlaufstrecke erforderlich.

Der Anschluss an das Rohr ist für eine Seite des Geräts erklärt. Dasselbe Verfahren gilt für die andere Seite des Geräts.

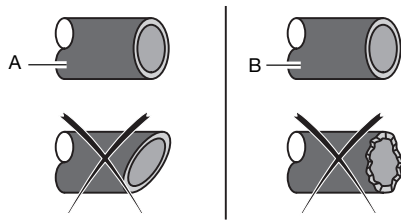


Abb. 18: Abgeschnittenes und entgratetes Rohr

- ▶ Sämtliche Verunreinigungen von den Rohren und den Medien führenden Bauelementen der Installation entfernen.
- ▶ Das Rohr rechteckig abschneiden [A] und entgraten [B].
- ▶ Die Schutzkappe, die den Gewindeanschluss verschließt, entfernen.
- ▶ Die Mutter und dann den Klemmring auf das Rohr schieben.
- ▶ Den Medienanschluss auf einer Seite des Geräts durchführen.
- ▶ Die Anweisungen des Herstellers der verwendeten Verschraubung befolgen.
- ▶ Die Drehmomentwerte des Herstellers der verwendeten Verschraubung befolgen.
- ▶ Den Medienanschluss auf der anderen Seite genau so durchführen.

5.2.3 Flanschanschlüsse

Eine Variante mit Flanschanschlüssen ist auf einer Prozessanschlussplatte des Herstellers montiert.

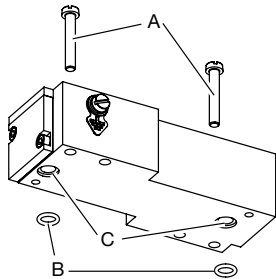


Abb. 19: Flanschanschluss mit Schrauben und O-Ring-Dichtungen

- ▶ Die mit dem Gerät gelieferten M4-Schrauben [A] und O-Ring-Dichtungen [B] verwenden.
- ▶ Die O-Ring-Dichtungen in die Aussparung [C] des Grundblocks einsetzen.
- ▶ Die Schrauben mit einem Drehmoment von 2,7...2,9 Nm (1,99...2,14 lbf-ft) festziehen.

5.2.4 Anschlüsse mit Außengewinde-Vakuumverschraubungen

- ▶ Die Schutzkappe entfernen, die den Anschluss verschließt.
- ▶ Den Medienanschluss auf einer Seite des Produkts durchführen.
- ▶ Die Anweisungen des Herstellers der verwendeten Verschraubung befolgen.
- ▶ **VORSICHT! Um Schäden an der Dichtung des Medienanschlusses zu vermeiden, darauf achten, den Sechskant mit einem zweiten Schraubenschlüssel zu arretieren.**
Die Drehmomentwerte des Herstellers der verwendeten Verschraubung befolgen.
- ▶ Den Medienanschluss auf der anderen Seite des Produkts genauso durchführen.

5.2.5 Anschlüsse mit Außengewinde-Klemmringverschraubungen

- ▶ Den Medienanschluss auf einer Seite des Geräts durchführen.
- ▶ Die Anweisungen des Herstellers der verwendeten Verschraubung befolgen.

- ▶ **VORSICHT! Um Schäden an der Dichtung des Medienanschlusses zu vermeiden, darauf achten, den Sechskant mit einem zweiten Schraubenschlüssel zu arretieren.**
Die Drehmomentwerte des Herstellers der verwendeten Verschraubung befolgen.
- ▶ Den Medienanschluss auf der anderen Seite des Geräts genauso durchführen.

5.2.6 Clamp-Anschlüsse

- ▶ Die Schutzkappe entfernen, die den Gewindeanschluss verschließt.
- ▶ Den Medienanschluss auf einer Seite des Produkts durchführen.
- ▶ Die Anweisungen des Herstellers der verwendeten Verschraubung befolgen.
- ▶ Den Medienanschluss auf der anderen Seite des Produkts genauso durchführen.

6 Elektrischer Anschluss



Verletzungsgefahr oder Sachschäden bei Arbeiten an Gerät oder Anlage.

- ▶ Vor Arbeiten an Gerät oder Anlage das Kapitel [Sicherheit \[▶ 8\]](#) lesen und beachten.

6.1 Weitere Unterlagen

- Weitere Informationen zum büS enthält der Verkabelungsleitfaden unter country.burkert.com.
- Weitere Informationen zu CANopen in Bezug auf das Gerät enthält die Bedienungsanleitung „CANopen Netzwerkkonfiguration“ unter country.burkert.com.
- Gerätebeschreibungdatei und Objektbeschreibung für den betreffenden Typ (herunterladen von country.burkert.com).
- Gerätespezifische Hilfe in der Software Bürkert Communicator.
- büS-Treiber für LabVIEW auf Anfrage.
- Bei einer Variante ATEX: ATEX-Ergänzung (herunterladen von country.burkert.com).

6.2 Variante büS/CANopen

ACHTUNG!

Versionen mit UL-Zulassung müssen auf eine der folgenden Arten versorgt werden:

- ▶ „Limited Energy Circuit“ (LEC), gemäß UL/IEC61010-1
- ▶ "Limited Power Source" (LPS), gemäß UL / IEC60950
- ▶ SELV / PELV mit UL-zugelassenem Überstrom-Schutz, ausgelegt nach UL/IEC61010-1, Tabelle 18 (z. B. Block PM-0124-020-0)
- ▶ NEC-Klasse-2-Netzteil

6.2.1 Mit büS-Verlängerungskabeln von Bürkert



Anforderungen für einen ordnungsgemäßen Betrieb des Geräts.

- ▶ Siehe Verkabelungsleitfaden unter country.burkert.com.

Zur Verkabelung des Geräts die büS-Verlängerungskabel von Bürkert verwenden.

- ▶ Die Buchse mit dem vom Hersteller der Buchse angegebenen Drehmoment in den 5-poligen Stecker schrauben.
- ▶ Die Funktionserde des Geräts anschließen. Siehe [Die Funktionserde anschließen \[▶ 44\]](#)

6.2.2 Mit büS-Kabeln von Bürkert



Anforderungen für einen ordnungsgemäßen Betrieb des Geräts.

- ▶ Siehe Verkabelungsleitfaden unter country.burkert.com.

Zur Verkabelung des Geräts sind büS-Kabel und Buchsen von Bürkert verfügbar.

Wenn ein bÜS-Kabel von Bürkert verwendet wird, die Signale der Leiter beachten.

Farbe der Leiter des bÜS-Kabels	Signal
rot	24 V \equiv
schwarz	GND
weiß	CAN_H
blau	CAN_L

Tab. 4: Signale der Leiter des bÜS-Kabels

ACHTUNG!

Wenn eine eigene Buchse verwendet wird, folgende Anforderungen für den korrekten Betrieb des Geräts beachten.

- ▶ Eine Buchse mit Schirmanschluss verwenden.
- ▶ Sicherstellen, dass das bÜS-Kabel durch die Buchse geführt wird. Das bei Bürkert erhältliche bÜS-Kabel hat einen Außendurchmesser von 8,2 mm.

5-poliger M12-Stecker (A-Codierung)	Steckstift	Belegung
	1	Abschirmung
	2	24 V \equiv
	3	GND
	4	CAN_H
	5	CAN_L
	6	Kodierfahne

Das M12-Gewinde ist intern mit FE verbunden

Tab. 5: Anschlussbelegung, 5-poliger M12-Stecker (A-Codierung) des Geräts

- ▶ Die Gegenbuchse verdrahten. Die Anweisungen des Herstellers der Gegenbuchse befolgen.
- ▶ Jeden Leiter in den entsprechenden Steckstift einsetzen.
- ▶ Eine Litze des Kabelschirms nehmen und die Litze in Steckstift 1 einsetzen.
- ▶ Die Gegenbuchse in den 5-poligen Stecker mit dem Drehmoment, das vom Hersteller der Gegenbuchse angegeben ist, schrauben.
- ▶ Die Funktionserde des Geräts anschließen. Siehe [Die Funktionserde anschließen \[▶ 44\]](#)

6.2.3 Mit CANopen-Kabeln



Anforderungen für einen ordnungsgemäßen Betrieb des Geräts.

- ▶ Geschirmte CANopen-Kabel verwenden. Der Kabelschirm kann entweder ein Geflechschirm oder ein Folienschirm sein.

Zur Verkabelung des Geräts sind Buchsen von Bürkert verfügbar.

ACHTUNG!

Anforderungen für einen ordnungsgemäßen Betrieb des Geräts.

- ▶ Eine Buchse mit Schirmanschluss verwenden.
- ▶ Die vom Hersteller der Gegenbuchse angegebenen Spezifikationen des Kabels und der Adern beachten.

5-poliger M12-Stecker (A-Codierung)	Steckstift	Belegung
	1	Abschirmung
	2	24 V \equiv
	3	GND
	4	CAN_H
	5	CAN_L
	6	Kodierfahne

Das M12-Gewinde ist intern mit FE verbunden

Tab. 6: Anschlussbelegung, 5-poliger M12-Stecker (A-Codierung) des Geräts

- ▶ Die Gegenbuchse verdrahten. Die Anweisungen des Herstellers der Gegenbuchse befolgen.
- ▶ Jeden Leiter in den entsprechenden Steckstift einsetzen.
- ▶ Eine Litze des Kabelschirms nehmen und die Litze in Steckstift 1 einsetzen.
- ▶ Die Gegenbuchse in den 5-poligen Stecker mit dem Drehmoment, das vom Hersteller der Gegenbuchse angegeben ist, schrauben.
- ▶ Die Funktionserde des Geräts anschließen. Siehe [Die Funktionserde anschließen \[▶ 44\]](#)

6.3 Produktvariante Analog verbinden



Anforderungen für einen ordnungsgemäßen Betrieb des Produkts.

- ▶ Abgeschirmte CANopen-Kabel verwenden. Die Kabelabschirmung kann entweder ein Geflechschirm oder ein Folienschirm sein.

ACHTUNG!

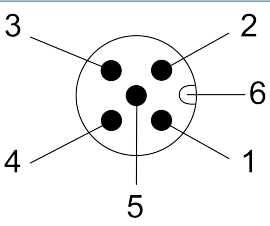
Anforderungen für einen ordnungsgemäßen Betrieb des Produkts.

- ▶ Eine Buchse mit Abschirmungsanschluss an der Überwurfmutter verwenden.
- ▶ Einen Stecker mit Abschirmungsanschluss an der Überwurfmutter verwenden.
- ▶ Einen Stecker und eine Buchse aus Metall verwenden.
- ▶ Die vom Hersteller der Buchse bzw. des Steckers angegebenen Spezifikationen des Kabels und der Adern beachten.

ACHTUNG!

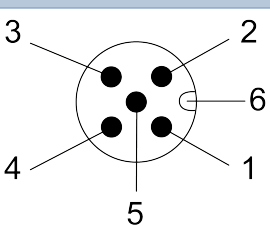
Versionen mit UL-Zulassung müssen auf eine der folgenden Arten versorgt werden:

- ▶ „Limited Energy Circuit" (LEC), gemäß UL/IEC61010-1
- ▶ "Limited Power Source" (LPS), gemäß UL / IEC60950
- ▶ SELV / PELV mit UL-zugelassenem Überstrom-Schutz, ausgelegt nach UL/IEC61010-1, Tabelle 18 (z. B. Block PM-0124-020-0)
- ▶ NEC-Klasse-2-Netzteil

5-poliger M12-Stecker auf MFM	Pin	Belegung
	1	GND für den Analogausgang
	2	24 V \equiv
	3	GND
	4	Nicht verbunden
	5	Analogausgang für den Messwert
	6	Kodiernase

Das M12-Gewinde ist intern mit FE verbunden

Tab. 7: Anschlussbelegung, 5-poliger M12-Stecker (A-Codierung) auf MFM

5-poliger M12-Stecker auf MFC	Pin	Belegung
	1	GND für den Analogausgang und den Sollwerteingang
	2	24 V \equiv
	3	GND
	4	Sollwerteingang
	5	Analogausgang für den Messwert
	6	Kodiernase

Das M12-Gewinde ist intern mit FE verbunden

Tab. 8: Anschlussbelegung, 5-poliger M12-Stecker (A-Codierung) auf MFC

- ▶ Die Buchse gemäß der Anschlussbelegung des M12-Steckers verdrahten. Die Anweisungen des Herstellers der Buchse befolgen.
- ▶ Kabelabschirmung mit der Buchse verbinden.
- ▶ Den Stecker gemäß der Anschlussbelegung der M12-Buchse in der folgenden Abbildung verdrahten. Die Anweisungen des Herstellers des Steckers befolgen.

5-polige M12-Buchse	Pin	Belegung
<p>Das M12-Gewinde ist intern mit FE verbunden</p>	1	GND für den Digitaleingang
	2	Digitaleingang +
	3	Relais – Referenzkontakt
	4	Relais – stromlos geschlossener Kontakt (Öffner)
	5	Relais – stromlos offener Kontakt (Schließer)
	6	Kodiernase

Tab. 9: Anschlussbelegung, 5-polige M12-Buchse (A-Codierung) vom Gerät

- ▶ Den Stecker gemäß der Anschlussbelegung der M12-Buchse in der folgenden Abbildung verdrahten. Die Anweisungen des Herstellers des Steckers befolgen.
- ▶ Kabelabschirmung mit dem Stecker verbinden.
- ▶ Den Stecker mit dem vom Hersteller des Steckers angegebenen Drehmoment in die 5-polige Buchse schrauben.
- ▶ Die Funktionserde des Produkts anschließen. Siehe Kapitel: [Die Funktionserde anschließen \[▶ 44\]](#)

6.3.1 Digitaleingang

Die 5-polige M12-Buchse hat einen Digitaleingang. Ein Digitaleingang dient dazu, eine Funktion aus der Ferne auszulösen.

Verfügbare Funktionen am MFM

- Zurücksetzen des Zählers für das aktive Medium.

Verfügbare Funktionen am MFC

- Zurücksetzen des Zählers für das aktive Medium.
- Starten der Autotune-Funktion.
- Auslösen der Fernsteuerung des Aktors oder Auslösen der Regelung des Aktors durch das Produkt.

Gerät	Standardzuordnung
MFM	Zähler zurücksetzen
MFC	Autotune starten

Tab. 10: Standardmäßige Zuordnung des Digitaleingangs

- ▶ Zur Auswahl der Funktion, die über den Digitaleingang aus der Ferne ausgelöst wird, die Software Bürkert Communicator verwenden. Dem Digitaleingang kann nur eine der verfügbaren Funktionen zugeordnet werden.

Eine Funktion hat 1, 2 oder 3 mögliche Schaltebenen. Besitzt eine Funktion mehrere Schaltebenen, so löst jede Schaltebene eine andere Aktion aus. Die folgende Tabelle gibt die Aktionen an, die den Schaltebenen zugeordnet sind, und wie jede Ebene aktiviert wird.

Funktion	Stufe 1 ³⁾	Stufe 2 ⁴⁾	Stufe 3 ⁵⁾
MFC: Autotune starten	Löst die Funktion aus	Nicht belegt	Nicht belegt
MFC: Aktorsteuerung	Löst das Schließen des Antriebs aus	Löst den normalen Betriebsmodus aus	Löst das Öffnen des Antriebs aus
MFC: Sollwertquelle	Löst Steuerbetrieb aus	Löst Analoge Sollwertvorgabe aus	Löst Gespeicherter Sollwert aktiv aus
MFC: Aktor schließen	Löst die Funktion aus	Löst den normalen Betriebsmodus aus	Nicht belegt
Starte Nullpunktgleich	Nicht belegt	Nicht belegt	Löst die Funktion aus
Zähler zurücksetzen	Nicht belegt	Nicht belegt	Löst die Funktion aus
Mediumsauswahl	Medium 3	Medium 1	Medium 2

Tab. 11: Von den Schaltstufen ausgelöste Aktionen

6.3.2 Relais-Ausgang

Die 5-polige M12-Buchse hat einen Relais-Ausgang.

3) Aktivierung: Den Digitaleingang mit der Erdung des Digitaleingangs kurzschließen

4) Aktivierung: 1...4 V $\overline{\text{---}}$ (alternativ: nicht verbunden)

5) Aktivierung: 5...28 V $\overline{\text{---}}$

MFM – Massendurchflussmesser

Das Schalten des Relais kann eines der folgenden Ereignisse anzeigen:

- Ein Warnhinweis wurde erzeugt. Ist beispielsweise die Betriebsspannung zu hoch, wird ein Warnhinweis erzeugt.
- Eine Fehlermeldung wurde erzeugt. Wird beispielsweise ein Sensorfehler erkannt, wird eine Fehlermeldung erzeugt.

MFC

Das Schalten des Relais kann eines der folgenden Ereignisse anzeigen:

- Ein Warnhinweis wurde erzeugt. Ist beispielsweise die Betriebsspannung zu hoch, wird ein Warnhinweis erzeugt.
- Eine Fehlermeldung wurde erzeugt. Wird beispielsweise ein Sensorfehler erkannt, wird eine Fehlermeldung erzeugt.
- Der Sollwert kann nicht erreicht werden.
- Das Gerät führt eine Autotune durch.
- Die **Sollwertquelle** hat sich geändert.

Gerät	Standard-Zuordnung
MFM	Leerrohr erkannt Gasblasen im System
MFC	Der Sollwert kann nicht erreicht werden

Tab. 12: Standardbelegung der Relaisausgänge

- ▶ Zur Auswahl der Ereignisse, die dem Relais-Ausgang zugeordnet sind, die Software Bürkert Communicator verwenden. Dem Relais-Ausgang können mehrere Ereignisse zugeordnet werden.

6.4 Variante Industrial Ethernet verbinden

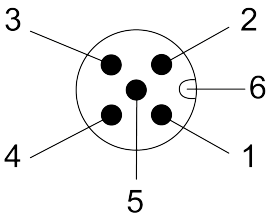
ACHTUNG!

- Anforderungen für einen ordnungsgemäßen Betrieb des Produkts.
- ▶ Ein Netzteil mit ausreichender Leistung verwenden.
 - ▶ Für den Anschluss einer Ethernet-Variante nur geschirmte Industrial Ethernet-Kabel der Kategorie CAT-5e oder höher verwenden.
 - ▶ Jedes Kabelende an die Funktionserde anschließen.
 - ▶ Bei einem MFC auf die maximal zulässige Restwelligkeit der Betriebsspannung achten (Restwelligkeit < 2 %).

ACHTUNG!

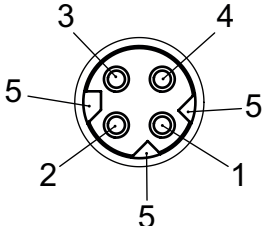
Versionen mit UL-Zulassung müssen auf eine der folgenden Arten versorgt werden:

- ▶ „Limited Energy Circuit“ (LEC), gemäß UL/IEC61010-1
- ▶ "Limited Power Source" (LPS), gemäß UL / IEC60950
- ▶ SELV / PELV mit UL-zugelassenem Überstrom-Schutz, ausgelegt nach UL/IEC61010-1, Tabelle 18 (z. B. Block PM-0124-020-0)
- ▶ NEC-Klasse-2-Netzteil

5-poliger M12-Stecker (A-Codierung)	Pin	Belegung
	1	Abschirmung
	2	24 V \equiv
	3	GND
	4	Nicht verbunden
	5	Nicht verbunden
	6	Kodiernase

Das M12-Gewinde ist intern mit FE verbunden

Tab. 13: Anschlussbelegung, 5-poliger M12-Stecker (A-Codierung) vom Gerät

4-pol. M8-Buchse (D-Codierung)	Pin	Belegung
	1	Tx +
	2	Rx +
	3	Tx -
	4	Rx -
	5	Kodiernase

Das M8-Gewinde ist intern mit FE verbunden

Tab. 14: Anschlussbelegung, M8, 4-polig (D-Codierung) vom Gerät

- ▶ Wenn ein anderes Protokoll als EtherCAT verwendet wird, ein Ethernet-Kabel an eine der beiden Buchsen anschließen.
- ▶ Wenn das EtherCAT-Protokoll verwendet wird, das ankommende Ethernet-Kabel (das von der SPS kommt) an die mit ETH1 gekennzeichnete Buchse anschließen, und das abgehende Ethernet-Kabel an die mit ETH2 gekennzeichnete Buchse anschließen.

6.5 Netzwerkparameter ändern

Anwendbar für: • Industrial Ethernet-Variante



Die Industrial Ethernet-Varianten Ethernet/IP und ModbusTCP haben standardmäßig die gleiche IP-Adresse 192.168.1.100, Profinet-Geräte haben standardmäßig 0.0.0.0.

- ▶ Vor der Inbetriebnahme des Geräts, Netzwerkparameter ändern.
- ▶ Wenn mehrere Geräte an das gleiche Industrial-Ethernet-Netzwerk angeschlossen werden müssen, jeweils ein Gerät anschließen und dessen Netzwerkparameter ändern.

6.5.1 Über den Produkt-Webserver

ACHTUNG!

Sicherheitsrisiko durch Standardpasswörter.

Unbefugte Personen können sich auf dem Webserver anmelden und die Parameter ändern.

- ▶ Standardpasswörter ändern.
- ▶ Wenn der Webserver nicht benötigt wird, den Zugriff mit der Software Bürkert Communicator deaktivieren. Siehe [Konfiguration mit Bürkert Communicator](#) [▶ 46]

Voraussetzungen:

- Die Industrial Ethernet-Variante ist kein EtherCAT
- Digitales Gerät (PC, Tablet, ...) mit einem Webbrowser.
- Möglicherweise ein USB-Ethernet-Adapter.
- ▶ Gerät über ein Ethernet-Kabel mit dem digitalen Gerät verbinden. Alternativ das Gerät mit einem USB-Ethernet-Adapter mit dem PC verbinden.
- ▶ Digitales Gerät und Gerät einschalten.
- ▶ Wenn das Gerät über einen USB-Ethernet-Adapter mit dem digitalen Gerät verbunden wurde, die IP-Adresse des USB-Ethernet-Adapters konfigurieren. Andernfalls die IP-Adresse der Netzwerkkarte des digitalen Geräts konfigurieren.
- ▶ IP-Adresse auf 192.168.1.xxx ändern, wobei xxx nicht 100 ist.
- ▶ Webbrowser öffnen. In der Adresszeile des Webbrowsers 192.168.1.100 eingeben.
 - ✓ Die Startseite des Webserver wird geöffnet. Einige Gerätedaten werden angezeigt.
- ▶ Eine Webserver-Sitzung öffnen, um die Netzwerkparameter des Geräts zu konfigurieren
- ▶ Wenn keine automatische Aufforderung zum Einloggen angezeigt wird, **Anmelden** wählen.
- ▶ **Benutzername:** admin eingeben
- ▶ **Benutzerpasswort:** admin eingeben
- ▶ **Anmelden** anklicken.
- ▶ Standardpasswörter durch benutzerdefinierte Passwörter ersetzen.
- ▶ Netzwerkparameter des Geräts ändern.
- ▶ **Industrielle Kommunikation** > **Konfiguration** wählen.
- ▶ Gewünschte Parameter ändern.
- ▶ Zum Speichern der Änderungen, **Übernehmen** wählen.
- ▶ Um die Parameter zu aktualisieren, **Neu starten** wählen.
- ✓ Das Gerät startet neu.
- ✓ Die Netzwerkparameter des Geräts werden geändert.

6.5.2 Mit der Software Bürkert Communicator

- ▶ Das Gerät mit der Software Bürkert Communicator verbinden. Siehe [Konfiguration mit Bürkert Communicator \[▶ 46\]](#).
- ▶ Netzwerkparameter des Geräts ändern.
- ▶ **Industrielle Kommunikation** > **Parameterwählen**.
- ▶ Gewünschte Parameter ändern.
- ▶ Das Gerät neu starten, um die Parameter zu aktualisieren.
- ✓ Das Gerät startet neu.
- ✓ Die Netzwerkparameter des Geräts werden geändert.

6.6 Die Gerätvariante Profibus verdrahten



Anforderungen für einen ordnungsgemäßen Betrieb des Produkts.

- ▶ Abgeschirmte CANopen-Kabel verwenden. Die Kabelabschirmung kann entweder ein Geflechschirm oder ein Folienschirm sein.

ACHTUNG!

Anforderungen für einen ordnungsgemäßen Betrieb des Produkts.

- ▶ Eine Buchse mit Abschirmungsanschluss an der Überwurfmutter verwenden.
- ▶ Einen Stecker mit Abschirmungsanschluss an der Überwurfmutter verwenden.
- ▶ Einen Stecker und eine Buchse aus Metall verwenden.
- ▶ Die vom Hersteller der Buchse bzw. des Steckers angegebenen Spezifikationen des Kabels und der Adern beachten.

ACHTUNG!

Versionen mit UL-Zulassung müssen auf eine der folgenden Arten versorgt werden:

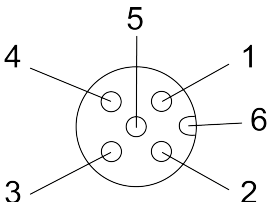

- ▶ „Limited Energy Circuit“ (LEC), gemäß UL/IEC61010-1
- ▶ "Limited Power Source" (LPS), gemäß UL / IEC60950
- ▶ SELV / PELV mit UL-zugelassenem Überstrom-Schutz, ausgelegt nach UL/IEC61010-1, Tabelle 18 (z. B. Block PM-0124-020-0)
- ▶ NEC-Klasse-2-Netzteil

5-poliger M12-Stecker	Pin	Belegung
	1	Abschirmung
	2	24 V ===
	3	GND
	4	Nicht verbunden
	5	Nicht verbunden
	6	Kodiernase

Das M12-Gewinde ist intern mit FE verbunden

Tab. 15: Anschlussbelegung, 5-poliger M12-Stecker (A-Codierung) vom Gerät

- ▶ Die Buchse gemäß der Anschlussbelegung des M12-Steckers verdrahten. Die Anweisungen des Herstellers der Buchse befolgen.
- ▶ Kabelabschirmung mit der Buchse verbinden.

5-polige M12-Buchse	Pin	Belegung
	1	5 V 
	2	RxD / TxD (Leitung A)
	3	DGND
	4	RxD / TxD (Leitung B)
	5	Nicht verbunden
	6	Kodiernase

Das M12-Gewinde ist intern mit FE verbunden

Tab. 16: Anschlussbelegung, 5-polige M12-Buchse (B-Codierung) vom Gerät

- ▶ Den Stecker gemäß der Anschlussbelegung der M12-Buchse in der folgenden Abbildung verdrahten. Die Anweisungen des Steckerherstellers befolgen.
- ▶ Kabelabschirmung mit dem Stecker verbinden.
- ▶ Den Stecker mit dem vom Hersteller des Steckers angegebenen Drehmoment in die 5-polige Buchse schrauben.
- ▶ Die Funktionserde des Produkts anschließen. Siehe Kapitel: chapter: [Die Funktionserde anschließen \[▶ 44\]](#)

6.7 Die Profibus-Netzwerkparameter ändern.

Anwendbar für:

- PROFIBUS-Variante



Alle Profibus-Varianten haben standardmäßig die gleiche Profibus-Adresse 126.

- ▶ Vor der Inbetriebnahme des Geräts, Netzwerkparameter ändern.
- ▶ Wenn mehrere Geräte an das gleiche Profibus-Netzwerk angeschlossen werden müssen, jeweils ein Gerät anschließen und dessen Netzwerkparameter ändern.

6.7.1 Mit der Software Bürkert Communicator

- ▶ Das Gerät mit der Software Bürkert Communicator verbinden. Siehe [Konfiguration mit Bürkert Communicator \[▶ 46\]](#).
- ▶ Netzwerkparameter des Geräts ändern.
- ▶ **Industrielle Kommunikation** > **Parameterwählen**.
- ▶ Gewünschte Parameter ändern.
- ▶ Das Gerät neu starten, um die Parameter zu aktualisieren.
- ✓ Das Gerät startet neu.
- ✓ Die Netzwerkparameter des Geräts werden geändert.

6.8 Die Funktionserde anschließen

WARNUNG!

Entzündungs- und Brandgefahr auf Grund elektrostatischer Entladung.

Bei einer elektrostatischen Entladung des Geräts können sich brennbare Gasdämpfe entzünden.

- ▶ Um zu verhindern, dass sich elektrostatische Ladung aufbaut, das Gehäuse mit der Funktionserde verbinden.
- ▶ Wenn keine Funktionserde angeschlossen ist, werden die Anforderungen der EMV-Richtlinie nicht erfüllt.



Abb. 20: Position der M4-Schraube für den Anschluss der Funktionserde

- ▶ Das verwendete grün-gelbe Erdungskabel sollte so kurz wie möglich sein. Der Kabelquerschnitt muss mindestens dem Querschnitt des Versorgungsspannungskabels entsprechen.
- ▶ Mit einem 6,5-mm-Schlitzschraubendreher die M4-Schraube lösen.
- ▶ Das grün-gelbe Kabel der Funktionserde mit einem Kabelschuh an der M4-Schraube befestigen.
- ▶ Die M4-Schraube mit einem Drehmoment von 1,8...2 Nm (1,33...1,47 lb-ft) festziehen.

7 Inbetriebnahme



Verletzungsgefahr oder Sachschäden bei Arbeiten an Gerät oder Anlage.

- ▶ Vor Arbeiten an Gerät oder Anlage das Kapitel [Sicherheit](#) [▶ 8] lesen und beachten.
-

7.1 Inbetriebnahme

- ▶ Die medienführende Rohrleitung mit Druck beaufschlagen.
 - ▶ Die Rohrleitung bei Kalibrierdruck mit dem Medium spülen.
 - ▶ Die Rohrleitung vollständig entlüften.
 - ▶ Kontrollieren, ob die Speicherkarte eingesetzt ist.
 - ▶ Das Gerät mit Spannung versorgen.
 - ▶ Wenn es sich bei dem Gerät um einen MFC handelt und das Betriebsmedium nicht das Kalibriermedium ist oder wenn sich die Druckbedingungen geändert haben, die Funktion Autotune ausführen. Siehe [Optimieren der Regelungsparameter \(MFC\)](#) [▶ 53]
- ✓ Das Gerät funktioniert normal.

8 Konfiguration mit Bürkert Communicator

8.1 Einstellwerkzeuge



Der MassFlowCommunicator ist eine weitere PC-Software, die nicht mit dem Gerät kompatibel ist. Die Software MassFlowCommunicator kann nicht zum Konfigurieren oder Bedienen des Geräts verwendet werden.

Die Einstellungen können mit der Software Bürkert Communicator Typ 8920 vorgenommen werden.

- ▶ Das Gerät mit dem Bürkert Communicator verbinden. Siehe [Mit dem Bürkert Communicator verbinden \[▶ 46\]](#)
- ▶ Allgemeine Informationen zur Software Bürkert Communicator enthält die Bedienungsanleitung für Typ 8920.

8.2 Mit dem Bürkert Communicator verbinden

Anwendbar für:	<ul style="list-style-type: none">• Analog-Variante• Industrial Ethernet-Variante• PROFIBUS-Variante
----------------	--


- ▶ Das USB-büS-Interface-Set mit der Artikelnummer 00772551 verwenden.
- ▶ Die neueste Version der Software Bürkert Communicator Typ 8920 von country.burkert.com herunterladen.
- ▶ Die Bürkert Communicator-Software auf einem PC installieren. Während der Installation darf der büS-Stick nicht am PC eingesteckt sein.
- ▶ Die Teile des USB-büS-Interface-Sets montieren.



Abb. 21: Montierte Teile des USB-büS-Interface-Sets.

- ▶ Den Abschlusswiderstandsschalter des büS-Sticks auf ON stellen.
- ▶ Den büS-Stick in einen USB-Anschluss des PCs stecken.
- ▶ Das Gerät mit Spannung versorgen. Siehe [Elektrischer Anschluss \[▶ 33\]](#)
- ▶ Den Micro-USB-Stecker in die büS-Schnittstelle für den Bürkert Communicator stecken.
- ▶ Warten, bis der Windows-Treiber des büS-Sticks vollständig auf dem PC installiert wurde.
- ▶ Den Bürkert Communicator starten.




- ▶ Im Bürkert Communicator auf  klicken, um die Kommunikation mit dem Gerät herzustellen.
✓ Ein Fenster erscheint.
- ▶ **Über USB verbinden (bÜS-Stick)** auswählen.
- ▶ Anschluss **Bürkert USB bÜS stick** wählen, auf **Fertigstellen** klicken und warten, bis das Gerätesymbol in der Liste der Geräte erscheint.
- ▶ Im Navigationsbereich auf das dem Gerät zugeordnete Symbol klicken. Das Gerätemenü erscheint.

Anwendbar für: • bÜS-/CANopen-Variante

- ▶ Das USB-bÜS-Interface-Set mit der Artikelnummer 00772426 verwenden.
- ▶ Die neueste Version der Software Bürkert Communicator Typ 8920 von country.burkert.com herunterladen.
- ▶ Die Bürkert Communicator-Software auf einem PC installieren. Während der Installation darf der bÜS-Stick nicht am PC eingesteckt sein.
- ▶ Den Micro-USB-Stecker in den bÜS-Stick einstecken.
- ▶ Den passenden Netzadapter in das Netzteil einstecken.
- ▶ Den Stecker des Netzteilkabels in die Buchse des M12-Buchsenkabels stecken.
- ▶ Die M12-Buchse mit dem bÜS-Netzwerk verbinden.
- ▶ Wenn das Gerät an ein bÜS-Netzwerk angeschlossen ist und sich an einem bÜS-Ende befindet, den bÜS-Stick-Schalter auf „ON“ stellen. Daraufhin wird der im bÜS-Stick integrierte Terminierungswiderstand aktiviert.
- ▶ Den bÜS-Stick in einen USB-Anschluss des PCs stecken.
- ▶ Warten, bis der Windows-Treiber des bÜS-Sticks vollständig auf dem PC installiert ist.
- ▶ Den Stecker des Netzteils in eine Steckdose stecken.
- ▶ Den Bürkert Communicator starten.



- ▶ Im Bürkert Communicator auf  klicken, um die Kommunikation mit dem Gerät herzustellen.
✓ Ein Fenster erscheint.
- ▶ **Über USB verbinden (bÜS-Stick)** auswählen.
- ▶ Anschluss **Bürkert USB bÜS stick** wählen, auf **Fertigstellen** klicken und warten, bis das Gerätesymbol in der Liste der Geräte erscheint.
- ▶ Im Navigationsbereich auf das dem Gerät zugeordnete Symbol klicken. Das Gerätemenü erscheint.

8.3 Industrial Ethernet-Adresse einstellen

- ▶ Zum Einstellen der Feldbusadresse den Bürkert Communicator verwenden.
- ▶ Oder die Benutzeroberfläche der SPS verwenden, mit der das Gerät verbunden ist.
- ▶ Wenn die Adresse geändert wird, und um Fehlfunktionen des Geräts zu vermeiden, das Gerät durch Unterbrechen und Wiederherstellen der Versorgungsspannung neu starten.

8.4 Funktionen

8.4.1 Abschaltgrenzwert

Anwendbar für: • MFC

Ein Abschaltgrenzwert gewährleistet die Dichtschließfunktion des Regelventils (außer bei Ventilen mit PCTFE-Sitzdichtung). Wenn der Sollwert unter dem Abschaltgrenzwert (**Regler** > **Parameter** > **Sollwert**) liegt, wird das Steuersignal für das Ventil auf 0 % gesetzt.

Der verwendete Sollwert hängt von der Sollwertquelle (**Regler** > **Parameter** > **Sollwert**) ab.

Je nach Messspanne (**Sensor** > **Parameter**) wird der verwendete Sollwert auf Null gesetzt:

Messspanne > 2 %	Grenzwert = Messspanne – 1 %
Messspanne <= 2 %	Grenzwert = Messspanne * 0,5

Tab. 17: Abnehmender Sollwert

Messspanne > 2 %	Grenzwert = Messspanne -0,5 %
Messspanne <= 2 %	Grenzwert = Messspanne * 0,75

Tab. 18: Zunehmender Sollwert

Wenn der Abschaltgrenzwert deaktiviert (Null) und der verwendete Sollwert = 0 ist, bleibt der Regler im geschlossenen Regelkreis, bis der Istwert für den Durchfluss (nur durch den x-Filter-Steuerzugang gefiltert) < Messspanne * 0,25

8.4.2 Spülmodus

Anwendbar für:

- Industrial Ethernet-Variante
- PROFIBUS-Variante
- bÜS-/CANopen-Variante



MFC: Wenn das integrierte Ventil vollständig geöffnet ist, steigt die interne Gerätetemperatur. Wenn die interne Gerätetemperatur steigt, kann das Gerät beschädigt werden.

- ▶ Das Ventil nicht länger als 10 min vollständig geöffnet lassen.

Das Ventil kann auf folgende Weise vollständig geöffnet werden:

- ▶ Einen azyklischen Befehl an das Gerät senden,
- ▶ oder einen zyklischen Befehl mit der doppelten Nenndurchflussgeschwindigkeit senden.

8.5 Benutzerdefinierte Anpassung

Im Auslieferungszustand ist das Gerät vom Hersteller kalibriert.

Mit der Software Bürkert Communicator kann ein Anpassungsvorgang mit bis zu 32 Kalibrierpunkten definiert werden.

Dieser Vorgang ist im gerätespezifischen **Dokumente und Tools** des Bürkert Communicator beschrieben.

- ▶ Das Gerät mit dem Bürkert Communicator verbinden. Siehe [Mit dem Bürkert Communicator verbinden \[▶ 46\]](#)

8.6 Nullpunktjustierung

Zur Anpassung der Sensorkennlinie an die aktuellen Gegebenheiten (Montage-/Einbaulage, Medium, Betriebsdruck) ist eine Nullpunktjustierung möglich. Das Gerät wird in jedem Fall in horizontaler Einbaulage kalibriert. Es kann auch eine andere Einbaulage verwendet werden. Anschließend kann eine Nullpunktjustierung erforderlich sein.

- ▶ Die Kommunikation mit dem Bürkert Communicator starten. Siehe [Mit dem Bürkert Communicator verbinden \[▶ 46\]](#)
- ▶ Das Gerät wählen.
- ▶ **Sensor > Diagnose > Starte Nullpunktgleich** wählen.
- ✓ Der Vorgang beginnt.
- ✓ Das Gerät schaltet den Namur-Status auf orange.

8.7 Sollwertquellen und Betriebsarten

Anwendbar für: • MFC

Der Prozesssollwert kann durch verschiedene Quellen eingestellt werden. Es kann ausgewählt werden, welche Quelle jeweils aktiv ist. Die Quelle für den Sollwert kann während des Betriebs geändert werden. Bei einer Änderung der Sollwertquelle wird die Betriebsart des MFC geändert.

Wenn das Gerät zum ersten Mal mit Strom versorgt wird, wechselt das Gerät in eine kurze Initialisierungsphase und schaltet dann in die normale Betriebsart um.

- ▶ Das Gerät mit dem Bürkert Communicator verbinden. Siehe [Mit dem Bürkert Communicator verbinden \[▶ 46\]](#).
- ▶ Gerät auswählen.
- ▶ **Regler > Parameter > Sollwert > Sollwertquelle** wählen.



Sollwertquelle wird nach einem Neustart beibehalten, außer wenn die gewählte Sollwertquelle **Manueller Sollwert** oder **Systemanalyse** ist.

Sollwertquelle	Beschreibung	Betriebsmodus
Analoge Sollwertvorgabe Nur Variante Analog	Der Sollwert wird über den Analogeingang vorgegeben.	Normaler Betriebsmodus (Closed-loop)
Automatisch Nur Variante Industrial Ethernet	Der Sollwert wird über den Feldbus eingestellt. Wenn verschiedene Feldbusteilnehmer gleichzeitig einen Sollwert für das Gerät vorgeben, wird immer der zuletzt eingestellte Wert verwendet.	Normaler Betriebsmodus (Closed-loop)
Manueller Sollwert	Für die manuelle Vorgabe eines Sollwerts zu Testzwecken oder um sicherzustellen, dass der Sollwert nicht durch andere Feldbusteilnehmer überschrieben wird.	Normaler Betriebsmodus (Closed-loop)
Gespeicherter Sollwert	Zur Verwendung eines fest eingestellten Sollwerts (w). Wenn das Gerät neu gestartet wird, bleibt der feste Sollwert aktiv.	Normaler Betriebsmodus (Closed-loop)
Steuerbetrieb	Zur direkten Vorgabe der Sollposition (y) an den Stellantrieb. Der im Menü Stellglied > Parameter > Stellgröße vorgegebene Wert ist die verwendete Sollposition (y). Ein Neustart des Geräts setzt die Sollposition (y) auf Null.	Steuerbetrieb (Open Loop)
Systemanalyse	Das Gerät arbeitet in der normalen Betriebsart, aber entsprechend einer vordefinierten chronologischen Sequenz mit Sollwerten. Das resultierende Diagramm in Verbindung mit der grafischen Darstellung der Prozesswerte verwenden, um das System mit der Software Bürkert Communicator zu analysieren.	Systemanalyse

Tab. 19: Sollwertquellen und Betriebsmodus

8.8 Erhöhen der Datenübertragungsgeschwindigkeit

Anwendbar für: • büS-/CANopen-Variante

Wenn die Datenübertragungsgeschwindigkeit erhöht wird, liefert das Gerät mehr zyklische Prozessdaten.

Der Istwert des Massendurchflusses ist zum Beispiel standardmäßig alle 100 ms verfügbar. Wenn die Datenübertragungsgeschwindigkeit erhöht wird, ist der Istwert des Massendurchflusses alle 10 ms verfügbar.

- ▶ Wenn die Datenübertragungsgeschwindigkeit gleichzeitig auf mehreren Geräten im Netzwerk aktiv ist, sicherstellen, dass die Buslast 50 % nicht überschreitet.

Zum Erhöhen der Datenübertragungsgeschwindigkeit wie folgt vorgehen:

- ▶ Das Bus-Netzwerk unter Spannung setzen.
- ▶ Das Gerät mit der Software Bürkert Communicator verbinden. Siehe [Mit dem Bürkert Communicator verbinden \[▶ 46\]](#)

- ▶ Die Maus über das Symbol des büS-Sticks in der Geräteliste bewegen. Wenn die Buslast höher als 45 % ist, die Datenübertragungsgeschwindigkeit nicht erhöhen.
- ▶ Wenn die Bus-Last geringer oder gleich 45 % ist, kann die Datenübertragungsgeschwindigkeit erhöht werden. Wie folgt vorgehen:
 - ▶ Gerät auswählen.
 - ▶ **Allgemeine Einstellungen** > **Parameter** > **PDO-Konfiguration** wählen.
 - ▶ Um die Datenübertragungsgeschwindigkeit zu erhöhen, die Sperrzeit des PDO auf den gewünschten Wert (min. 10 ms) ändern. Die Eingabe mit **Übernehmen und Speichern** bestätigen.
 - ✓ Die Datenübertragungsgeschwindigkeit wird erhöht.
 - ▶ Um zur Standard-Datenübertragungsgeschwindigkeit zurückzugehen, auf **Auf Standardwerte zurücksetzen** klicken.

8.9 Betriebsmodus

Anwendbar für: • MFC

Wenn das Gerät zum ersten Mal mit Strom versorgt wird, wechselt das Gerät in eine kurze Initialisierungsphase und schaltet dann in die normale Betriebsart um.

Bedienebene	Siehe
Variante büS/CANopen: Automatisch	Normalbetrieb ▶ 51]
Variante Industrial Ethernet: Automatisch	Normalbetrieb ▶ 51]
Variante Analog: Analoger Sollwert	Normalbetrieb ▶ 51]
Manueller Sollwert	Die Quelle für den Sollwert auswählen ▶ 54]
Gespeicherter Sollwert	Die Quelle für den Sollwert auswählen ▶ 54]
Steuerbetrieb	Die Quelle für den Sollwert auswählen ▶ 54]
Systemanalyse	Die Quelle für den Sollwert auswählen ▶ 54]

Tab. 20: Mögliche Betriebsarten in der Software Bürkert Communicator

- ▶ Zum Ändern der Betriebsart die Quelle für die Sollwerte ändern. Siehe [Die Quelle für den Sollwert auswählen](#) ▶ 54]

Die Betriebsart bleibt nach einem Gerätereustart erhalten, außer wenn das Gerät die Funktion **Systemanalyse** ausführt.

8.10 Normalbetrieb

Anwendbar für: • MFC

Beim erstmaligen Einschalten des Geräts ist der Normalbetrieb aktiv.



Wenn die Ventilsitzdichtung aus einem harten Werkstoff wie PCTFE besteht, kann das Regelventil undicht sein.

Ventile mit einer Ventilsitzgröße von 0,05 mm oder 0,1 mm haben eine Ventilsitzdichtung aus einem harten Werkstoff.

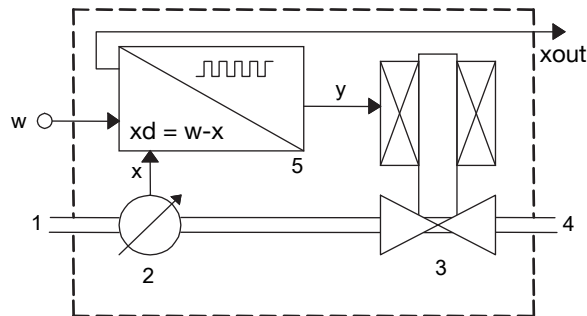


Abb. 22: Funktionsschema des MFCs mit Regelventil

1 Medieneingang	2 Sensor
3 Regelventil	4 Medienausgang
5 Elektronik	x gemessener Wert des Massendurchflusses
y Sollposition der Pumpe	w Sollwert des Massendurchflusses

Der Sensor misst den Massendurchfluss und vergleicht den gemessenen Wert x mit dem Sollwert w . Das Gerät berechnet den Stellungssollwert y der Pumpe.

- Handelt es sich bei dem Aktor um ein Regelventil, dann bestimmt der Stellungssollwert y das Öffnen des Regelventils. Wenn zum Beispiel der Stellungssollwert y gleich 10 % ist, dann beträgt die Öffnung des Regelventils 10 %.

Der Übertragungsweg des Sollwerts w und des Messwerts der Durchflussgeschwindigkeit ist vom Gerät abhängig.

- ▶ Wenn sich die Betriebsbedingungen geändert haben, müssen die Regelungsparameter angepasst werden. Siehe [Optimieren der Regelungsparameter \(MFC\) \[▶ 53\]](#)
- ▶ Zum Ändern der Betriebsart die Quelle für die Sollwerte ändern. Siehe [Die Quelle für den Sollwert auswählen \[▶ 54\]](#)

8.10.1 Variante Analog

Nachdem die Betriebsspannung angelegt ist, wechselt das Gerät in eine kurze Initialisierungsphase und schaltet dann in die normale Betriebsart um. Die normale Betriebsart bei der Variante Analog ist die Betriebsart **Analoger Sollwert**.

- Der Sollwert w wird über den Sollwert-Analogeingang entsprechend den Bereichen in der folgenden Tabelle übertragen.
- Der Messwert des Durchflusses wird über den Analogausgang entsprechend den Bereichen in der folgenden Tabelle übertragen.

Analogausgangsbereich	Minimaler Wert der Eingangs- und Ausgangsbereiche	Maximaler Wert der Eingangs- und Ausgangsbereiche
4...20 mA	4 mA, $w = 0 \%$	20 mA, $w = 100 \%$
0...20 mA	0 mA, $w = 0 \%$	20 mA, $w = 100 \%$
0...5 V \equiv	0 V, $w = 0 \%$	5 V, $w = 100 \%$
0...10 V \equiv	0 V, $w = 0 \%$	10 V, $w = 100 \%$

Tab. 21: Analogeingangsbereiche und Analogausgangsbereiche

8.10.2 Industrial Ethernet-Variante

Nach Anlegen der Betriebsspannung befindet sich das Gerät in einer kurzen Initialisierungsphase und wechselt dann in den Betriebsmodus **Automatisch**.

- ▶ Zum Ändern des Regelbetriebs, d. h. der Quelle für die Sollwerte. Siehe [Die Quelle für den Sollwert auswählen \[▶ 54\]](#)
- ▶ Zum Ändern der Regelparameter die Bürkert Communicator-Software verwenden.

8.11 Optimieren der Regelungsparameter (MFC)

Anwendbar für: • MFC

Mit der Funktion Autotune können die Regelparameter des Geräts für die aktuellen Betriebsbedingungen optimiert werden.

- Beim ersten Start des Geräts die Autotune-Funktion ausführen.
- Bei einer Änderung der Betriebsbedingungen die Autotune-Funktion ausführen.

Wenn das Gerät erkennt, dass die Rohrleitung leer ist, kann die Autotune-Funktion nicht gestartet werden.

Wenn die Autotune-Funktion ausgeführt wird:

- ▶ Die Spannungsversorgung des MFC nicht unterbrechen.
- ▶ Den Versorgungsdruck konstant halten.


WARNUNG!
Verletzungsgefahr durch fließendes Medium.

Wenn die Autotune-Funktion läuft, kann der Massendurchflusswert höher als der Nenndurchflusswert sein.

- ▶ Vor dem Ausführen der Autotune-Funktion sicherstellen, dass bei steigendem Massendurchflusswert keine Gefahr auftreten kann.
- ▶ Autotune-Funktion mit einem der folgenden Mittel auslösen:
 - ▶ über den Feldbus (Variante bÜS/CANopen),
 - ▶ über den Feldbus (Industrial Ethernet-Variante)
 - ▶ über den Digitaleingang (Variante Analog),
 - ▶ mit dem Bürkert Communicator. Siehe [Mit dem Bürkert Communicator verbinden \[▶ 46\]](#)
- ✓ Autotune läuft und die Statusanzeige leuchtet orange.
- ✓ Der MFC stoppt vorübergehend die Durchflussregelung in der Rohrleitung.
- ✓ Wenn die Funktion beendet ist, kehrt das Gerät in seine vorherige Betriebsart zurück.
- ✓ Wenn die Funktion erfolgreich beendet wurde, werden die optimierten Regelungsparameter in den Festwertspeicher des Geräts übertragen.

8.12 Die Quelle für den Sollwert auswählen

Anwendbar für: • MFC

Der Prozesssollwert kann durch verschiedene Quellen eingestellt werden. Es kann ausgewählt werden, welche Quelle jeweils aktiv ist. Die Quelle für den Sollwert kann während des Betriebs geändert werden.

Bei einer Änderung der Sollwertquelle wird die Betriebsart des MFC geändert.

Zum Ändern der Sollwertquelle die Einstellung des Parameters **Sollwertquelle** mit dem Bürkert Communicator ändern. Siehe [Mit dem Bürkert Communicator verbinden \[▶ 46\]](#)

Bei einer Gerätevariante Industrial Ethernet ist es alternativ möglich, das entsprechende Objekt zu ändern. Siehe das zugehörige Verfahren in der gerätespezifischen Hilfe in der Dokumentation der Initiationsdateien. Die Initiationsdateien und die zugehörige Dokumentation unter country.burkert.com herunterladen.

Bei Industrial Ethernet-Varianten ist es alternativ möglich, das zugehörige Objekt zu ändern. Das zugehörige Verfahren ist in der gerätespezifischen Hilfe in der Dokumentation der Initiationsdateien beschrieben. Die Initiationsdateien und die zugehörige Dokumentation unter country.burkert.com herunterladen.



Die Einstellung des Parameters **Sollwertquelle** wird nach einem Neustart behalten, es sei denn, das Gerät führt die Funktion **Systemanalyse** aus oder die Sollwertquelle wurde auf einen manuellen Sollwert eingestellt.

Es gibt folgende Auswahlmöglichkeiten für den Parameter **Sollwertquelle**:

- Variante büS/CANopen: **Automatisch**: Der Sollwert wird über den Feldbus eingestellt.
- Variante Analog: **Analoge Sollwertvorgabe**: Der Sollwert wird über den Analogeingang vorgegeben.
- Variante Industrial Ethernet: **Automatisch**: Der Sollwert wird über den Feldbus eingestellt. Wenn verschiedene Feldbusteilnehmer gleichzeitig einen Sollwert für das Gerät vorgeben, wird immer der zuletzt eingestellte Wert verwendet.
- **Manueller Sollwert**: um den Sollwert zu Testzwecken manuell vorzugeben oder um sicherzustellen, dass der Sollwert nicht durch andere Feldbusteilnehmer überschrieben wird.
- **Gespeicherter Sollwert**: um einen fest eingestellten Sollwert (w) zu verwenden. Wenn das Gerät neu gestartet wird, bleibt der feste Sollwert aktiv.
- **Steuerbetrieb**: um die Sollposition (y) für den Aktor direkt vorzugeben. Der im Menü > **Stellglied** > **Stellgröße** vorgegebene Wert ist die verwendete Sollposition (y). Ein Neustart des Geräts setzt die Sollposition (y) auf Null.
- **Systemanalyse**: das Gerät arbeitet in der normalen Betriebsart, aber entsprechend einer vordefinierten chronologischen Sequenz mit Sollwerten. Das resultierende Diagramm in Verbindung mit der grafischen Darstellung der Prozesswerte verwenden, um das System mit der Software Bürkert Communicator zu analysieren.

8.13 Sollwerte ohne Kommunikation

- Anwendbar für:
- Industrial Ethernet-Variante
 - büS-/CANopen-Variante
 - PROFIBUS-Variante

Die Funktion ermöglicht es, die Sollwerte eines MFC auch dann zu spezifizieren, wenn die Kommunikation mit dem externen Sollwertgeber (z. B. einer SPS) unterbrochen ist. Wenn die Funktion verwendet wird, bleibt der Sollwert konstant.



Bei Verwendung dieser Funktion kann das Medium weiter fließen, auch wenn die Kommunikation unterbrochen ist.

- ▶ Wenn die Funktion verwendet wird, ist darauf zu achten, dass der Prozess sicher ist.
- ▶ Für die Verwendung der Funktion, siehe das zugehörige Verfahren in der gerätespezifischen Hilfe in der Dokumentation der Initiationsdateien. Die Initiationsdateien und die zugehörige Dokumentation unter country.burkert.com herunterladen.
- ▶ Die Konfiguration ist verfügbar unter **Regler** > **Parameter** > **Sollwert** > **Erweiterte Einstellungen** > **Verhalten bei Verbindungsabbruch**.

8.14 Zwischen büS- und CANopen-Modus wechseln

- Anwendbar für:
- büS-/CANopen-Variante

Um zwischen den verschiedenen digitalen Kommunikationsmodi (**büS** oder **CANopen**) zu wählen, die Software Bürkert Communicator verwenden.

- ▶ Das Gerät mit der Software Bürkert Communicator verbinden. Siehe [Mit dem Bürkert Communicator verbinden \[▶ 46\]](#)

- ▶ Gerät auswählen.
- ▶ **Allgemeine Einstellungen** > **Parameter** > **büS** > **Erweitert** > **Bus-Modus** wählen.
- ▶ Betriebsmodus für die digitale Kommunikation wählen.
- ▶ Gerät neu starten.
- ✓ Betriebsmodus des Feldbusses wird geändert.
- ✓ Wenn der Betriebsmodus des Feldbusses büS ist, wird der **CANopen-Status** auf **Betriebsbereit** gesetzt, und die PDOs werden an büS gesendet.
- ✓ Wenn der Betriebsmodus des Feldbusses CANopen ist, wird der **CANopen-Status** auf **Pre-Op** gesetzt, bis der Master des CANopen-Netzwerks das Gerät auf **Betriebsbereit** schaltet.

9 Instandhaltung

Wenn keine stark verunreinigten Medien verwendet werden und das Gerät gemäß der Bedienungsanleitung verwendet wird, ist das Gerät wartungsfrei.



Verletzungsgefahr oder Sachschäden bei Arbeiten an Gerät oder Anlage.

- ▶ Vor Arbeiten an Gerät oder Anlage das Kapitel **Sicherheit** [▶ 8] lesen und beachten.

9.1 Serviceaufgaben und Serviceintervalle

Das Gerät ist mit einem Edelstahlmaschenfilter ausgestattet, der sich im Mediumanschluss befindet. Wenn das Gerät in einer anspruchsvollen Umgebung betrieben wird oder einem kontaminierten Medium ausgesetzt ist, muss der Filter regelmäßig überprüft werden. Bei Bedarf kann der Filter gereinigt werden.

9.2 Edelstahlmaschenfilter überprüfen und reinigen.

Der Edelstahl-Maschenfilter muss regelmäßig inspiziert und bei Bedarf gereinigt werden. Die Häufigkeit von Inspektion und Reinigung ist vom gemessenen Medium abhängig.

Wenn ein verunreinigtes Medium verwendet wird, muss der Edelstahl-Maschenfilter umgehend gereinigt werden. Sollte der Edelstahl-Maschenfilter verunreinigt sein, ist er durch einen neuen zu ersetzen.

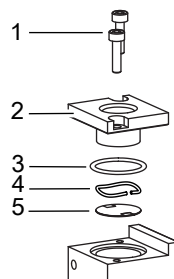


Abb. 23: Medienberührende Teile

1 Schrauben	2 Flanschplatte
3 O-Ring	4 Feder
5 Edelstahl-Maschenfilter	

- ▶ Das Gerät aufrecht mit dem Medieneinlass nach oben aufstellen.
- ▶ Mit einem 2,5-mm-Innensechskantschlüssel die Schrauben lösen[1] und die Flanschplatte [2] entfernen.
- ▶ Mit einer Pinzette den O-Ring [3], die Wellenfeder [4] und den Maschenfilter [5] entfernen.
- ▶ **VORSICHT! Den Maschenfilter nicht mit Leitungswasser reinigen.** Den Edelstahl-Maschenfilter [5] mit Aceton, Isopropanol oder Druckluft reinigen.
- ▶ Den Maschenfilter trocknen.
- ▶ **VORSICHT! Vor der Montage der Teile darauf achten, dass die feine Seite des Maschenfilters [5] zur Flanschplatte [2] weist**

- ▶ Die Teile in der richtigen Reihenfolge wieder montieren.
- ▶ Sicherstellen, dass der Maschenfilter und der O-Ring eben sitzen und nicht geneigt sind.
- ▶ Die Flanschplatte [2] und die Schrauben [1] einsetzen.
- ▶ Die Schrauben mit einem Drehmoment von 1,2 Nm (0,88 lbf ft) festziehen.

9.3 Kalibrierung

Das Gerät ist werkseitig kalibriert.

Die Kalibrierung muss regelmäßig überprüft werden, um die Genauigkeit zu gewährleisten. Die Häufigkeit hängt von der Nutzung und den individuellen Anforderungen ab. Mechanischer Verschleiß, Alterung der Werkstoffe, Temperaturschwankungen, häufige Verwendung oder Verunreinigungen können die Messgenauigkeit im Laufe der Zeit beeinträchtigen. Es ist daher ratsam, Messgeräte regelmäßig zu kalibrieren, um jederzeit präzise Messergebnisse zu gewährleisten. Der Kunde muss den Zeitpunkt für die regelmäßige Inspektion festlegen. Wir empfehlen, die Kalibrierung nach 12 Monaten zu überprüfen. Um weitere Informationen zur Kalibrierung zu erhalten oder zur Vereinbarung eines Termins an [Bürkert](#) werden.



Die Kalibrierung gilt nur für die primäre Messfunktion des Messgeräts. Die sekundären Ausgänge werden von der Kalibrierung nicht erfasst.

9.4 Speicherkarte austauschen.

- Anwendbar für:
- Analog-Variante
 - Industrial Ethernet-Variante
 - PROFIBUS-Variante

- ▶ Die Stromversorgung des Geräts ausschalten.
- ▶ Die Schrauben des Deckels mit einem TX8-Schraubendreher lösen. Den Deckel entfernen.

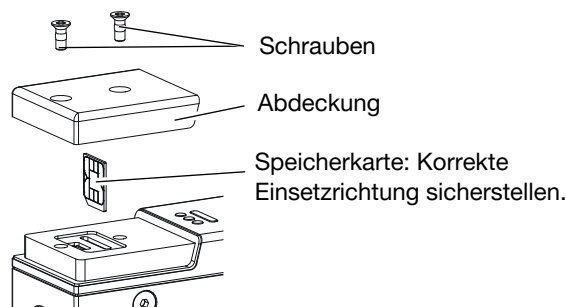


Abb. 24: Einsetzrichtung der Speicherkarte

- ▶ Die alte Speicherkarte aus ihrem Steckplatz entfernen.
- ▶ Auf die Einsetzrichtung der Speicherkarte achten.



Abb. 25: Schnittzeichnung

- ▶ Den Deckel mit einem TX8-Schraubendreher mit einem Drehmoment von 1,2 N·m (0,9 lbf·ft) festschrauben.
- ▶ Das Gerät neu starten, um die Gerätedaten auf die neue Speicherkarte zu schreiben. Zu möglichen Problemen im Zusammenhang mit Speicherkarten siehe [Störungen \[▶ 61\]](#)

Anwendbar für: • bÜS-/CANopen-Variante

- ▶ Die Stromversorgung des Geräts ausschalten.
- ▶ Mit einem 2,5-mm-Innensechskantschlüssel die Schrauben des Aufprallschutzdeckels lösen und den Aufprallschutzdeckel entfernen.
- ▶ Die verdrahtete 5-polige Buchse lösen und entfernen.
- ▶ Mit einem T30-Innensechskant-Schraubendreher den Blindstopfen öffnen.
- ▶ Die alte Speicherkarte aus ihrem Steckplatz entfernen.
- ▶ Auf die Einsetzrichtung der Speicherkarte achten.

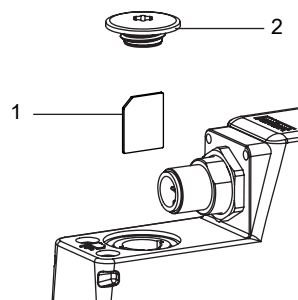


Abb. 26: Einsetzrichtung der Speicherkarte

1 Speicherkarte

2 Blindstopfen

- ▶ Die Speicherkarte mit einer Flachzange greifen und schräg einsetzen. Druck ausüben, um die Gegenkraft des Federkontakts zu überwinden.

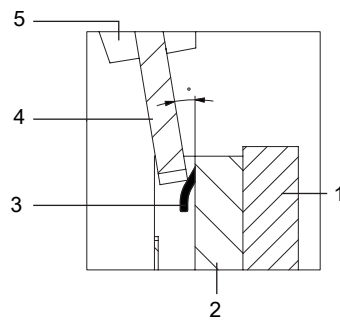


Abb. 27: Einsetzen der Speicherkarte mit Flachzange

1 Leiterplatte	2 Halterung für die Speicherkarte
3 Kontaktfeder	4 Speicherkarte
5 Flachzange	

- ▶ Nach Überwindung der Federkraft die Speicherkarte senkrecht einsetzen.
- ▶ Den Blindstopfen mit einem T30-Innensechskantschraubendreher mit einem Drehmoment von 2 Nm (1,47 lbf-ft) einschrauben.
- ▶ Die verdrahtete 5-polige Buchse verschrauben.
- ▶ Den Schutzdeckel mit einem 2,5-mm-Innensechskantschlüssel wieder fixieren.
- ▶ Das Gerät neu starten, um die Gerätedaten auf die neue Speicherkarte zu schreiben. Zu möglichen Problemen im Zusammenhang mit Speicherkarten siehe [Störungen \[▶ 61\]](#)

Anwendbar für: • büS-/CANopen-Variante

Die büS/CANopen-Variante unterstützt den Config-Client, wenn keine Speicherkarte verwendet wird.

- ▶ Im Bürkert communicator unter **Allgemeine Einstellungen** > **Parameter** > **Agiere als Konfigurationsclient** > **Ja** aktivieren.



Mehr Informationen in "Software-Anleitung | Zentrale Konfigurationsverwaltung" (diese Anleitung gibt es in mehreren Sprachen).

- ▶ Zu <https://products.burkert.com/?type=8742> gehen
- ▶ Nach unten scrollen zu **Downloads** > **Bedienungsanleitung**

10 Störungen

10.1 Die Statusanzeige leuchtet rot.

MFM Analog

- | | |
|--|---|
| Betriebsspannung außerhalb des Fehlerbereichs. Das Gerät kann beschädigt werden. | ▶ Gerät innerhalb der Spezifikation betreiben. Wenn die Statusanzeige immer noch rot leuchtet, das Gerät an Bürkert zurücksenden. |
| Sensor, interner Speicher oder Gerät defekt. | ▶ Wartung erforderlich; den Hersteller kontaktieren. |

MFM Industrial Ethernet

- | | |
|--|---|
| Betriebsspannung außerhalb des Fehlerbereichs. Das Gerät kann beschädigt werden. | ▶ Gerät innerhalb der Spezifikation betreiben. Wenn die Statusanzeige immer noch rot leuchtet, das Gerät an Bürkert zurücksenden. |
| Sensor, interner Speicher oder Gerät defekt. | ▶ Wartung erforderlich; den Hersteller kontaktieren. |
| Keine korrekte Verbindung zur SPS. | ▶ Verkabelung überprüfen.
▶ Den Status der SPS überprüfen.
▶ Wenn das EtherCAT-Protokoll verwendet wird, sicherstellen, dass das eingehende Kabel (Empfang von der SPS) mit dem ETH1-Anschluss und das abgehende Kabel mit dem ETH2-Anschluss verbunden sind. |

MFM PROFIBUS

- | | |
|--|---|
| Betriebsspannung außerhalb des Fehlerbereichs. Das Gerät kann beschädigt werden. | ▶ Gerät innerhalb der Spezifikation betreiben. Wenn die Statusanzeige immer noch rot leuchtet, das Gerät an Bürkert zurücksenden. |
| Sensor, interner Speicher oder Gerät defekt. | ▶ Wartung erforderlich; den Hersteller kontaktieren. |
| Keine korrekte Verbindung zur SPS. | ▶ Verkabelung überprüfen.
▶ Den Status der SPS überprüfen. |

MFM büS/CANopen

Betriebsspannung außerhalb des Fehlerbereichs. Das Gerät kann beschädigt werden.	▶ Gerät innerhalb der Spezifikation betreiben. Wenn die Statusanzeige immer noch rot leuchtet, das Gerät an Bürkert zurücksenden.
büS-Fehler oder CANopen-Busfehler, zum Beispiel ein Kurzschluss.	▶ Sicherstellen, dass das Gerät korrekt verkabelt ist.
Das Gerät ist mit büS verbunden, kann aber keine Feldbusteilnehmer finden.	▶ Sicherstellen, dass das Gerät korrekt verkabelt ist. ▶ Das Gerät mit anderen Feldbusteilnehmern betreiben.
Das Gerät ist mit büS verbunden, findet aber den zu verarbeitenden Prozesswert nicht.	▶ Sicherstellen, dass der Prozesswert richtig zugeordnet ist. ▶ Den zugeordneten defekten büS-Teilnehmer überprüfen. ▶ Sicherstellen, dass der zugeordnete büS-Teilnehmer die zyklischen Daten liefert.
Sensor, interner Speicher oder Gerät defekt.	▶ Wartung erforderlich; den Hersteller kontaktieren.

MFC Analog

Betriebsspannung außerhalb des Fehlerbereichs. Das Gerät kann beschädigt werden.	▶ Gerät innerhalb der Spezifikation betreiben. Wenn die Statusanzeige immer noch rot leuchtet, das Gerät an Bürkert zurücksenden.
Autotune fehlerhaft oder Autotune abgebrochen.	▶ Sicherstellen, dass das Medium durch das Gerät strömt. ▶ Das Q_{nom} des Geräts prüfen. ▶ Autotune erneut durchführen. Nach einem Neustart des Geräts wird der Fehler zurückgesetzt.
Sensor, interner Speicher oder Gerät defekt.	▶ Wartung erforderlich; den Hersteller kontaktieren.

MFC Industrial Ethernet

Betriebsspannung außerhalb des Fehlerbereichs. Das Gerät kann beschädigt werden.

- ▶ Gerät innerhalb der Spezifikation betreiben. Wenn die Statusanzeige immer noch rot leuchtet, das Gerät an Bürkert zurücksenden.

Autotune fehlerhaft oder Autotune abgebrochen.

- ▶ Sicherstellen, dass das Medium durch das Gerät strömt.
- ▶ Das Q_{nom} des Geräts prüfen.
- ▶ Autotune erneut durchführen.

Nach einem Neustart des Geräts wird der Fehler zurückgesetzt.

Sensor, interner Speicher oder Gerät defekt.

- ▶ Wartung erforderlich; den Hersteller kontaktieren.

Keine korrekte Verbindung zur SPS.

- ▶ Verkabelung überprüfen.
- ▶ Den Status der SPS überprüfen.
- ▶ Wenn das EtherCAT-Protokoll verwendet wird, sicherstellen, dass das eingehende Kabel (Empfang von der SPS) mit dem ETH1-Anschluss und das abgehende Kabel mit dem ETH2-Anschluss verbunden sind.

MFC PROFIBUS

Betriebsspannung außerhalb des Fehlerbereichs. Das Gerät kann beschädigt werden.

- ▶ Gerät innerhalb der Spezifikation betreiben. Wenn die Statusanzeige immer noch rot leuchtet, das Gerät an Bürkert zurücksenden.

Autotune fehlerhaft oder Autotune abgebrochen.

- ▶ Sicherstellen, dass das Medium durch das Gerät strömt.
- ▶ Das Q_{nom} des Geräts prüfen.
- ▶ Autotune erneut durchführen.

Nach einem Neustart des Geräts wird der Fehler zurückgesetzt.

Sensor, interner Speicher oder Gerät defekt.

- ▶ Wartung erforderlich; den Hersteller kontaktieren.

Keine korrekte Verbindung zur SPS.

- ▶ Verkabelung überprüfen.
- ▶ Den Status der SPS überprüfen.

MFC büS/CANopen	
Betriebsspannung außerhalb des Fehlerbereichs. Das Gerät kann beschädigt werden.	▶ Gerät innerhalb der Spezifikation betreiben. Wenn die Statusanzeige immer noch rot leuchtet, das Gerät an Bürkert zurücksenden.
Autotune fehlerhaft oder Autotune abgebrochen.	▶ Sicherstellen, dass das Medium durch das Gerät strömt. ▶ Das Q_{nom} des Geräts prüfen. ▶ Autotune erneut durchführen. Nach einem Neustart des Geräts wird der Fehler zurückgesetzt.
büS-Fehler oder CANopen-Busfehler, zum Beispiel ein Kurzschluss.	▶ Sicherstellen, dass das Gerät korrekt verkabelt ist.
Das Gerät ist mit büS verbunden, kann aber keine Feldbusteilnehmer finden.	▶ Sicherstellen, dass das Gerät korrekt verkabelt ist. ▶ Das Gerät mit anderen Feldbusteilnehmern betreiben.
Das Gerät ist mit büS verbunden, findet aber den zu verarbeitenden Prozesswert nicht.	▶ Sicherstellen, dass der Prozesswert richtig zugeordnet ist. ▶ Den zugeordneten defekten büS-Teilnehmer überprüfen. ▶ Sicherstellen, dass der zugeordnete büS-Teilnehmer die zyklischen Daten liefert.
Sensor, interner Speicher oder Gerät defekt.	▶ Wartung erforderlich; den Hersteller kontaktieren.

10.2 Die Statusanzeige leuchtet orange.

MFM Analog	
Ein Kalibrierungsvorgang läuft.	▶ Warten, bis der Kalibrierungsvorgang abgeschlossen ist.
MFM Industrial Ethernet	
Ein Kalibrierungsvorgang läuft.	▶ Warten, bis der Kalibrierungsvorgang abgeschlossen ist.
PROFINET: SPS ist im Stopp-Modus	▶ Die SPS aktivieren.
MFM PROFIBUS	
Ein Kalibrierungsvorgang läuft.	▶ Warten, bis der Kalibrierungsvorgang abgeschlossen ist.
MFM büS/CANopen	
Das Gerät ist mit büS verbunden und sucht zugeordnete Feldbusteilnehmer.	▶ Warten, bis das Gerät zugeordnete Feldbusteilnehmer gefunden hat.
Das Gerät ist mit büS verbunden und wird manuell konfiguriert, hat aber keine Adresse.	▶ Bis zu einer Minute warten, bis das Gerät seine Adresse zuordnet.
Ein Kalibrierungsvorgang läuft.	▶ Warten, bis der Kalibrierungsvorgang abgeschlossen ist.

MFC Analog

- | | |
|---|--|
| Ein Kalibrierungsvorgang läuft. | ▶ Warten, bis der Kalibrierungsvorgang abgeschlossen ist. |
| Autotune läuft. | ▶ Warten, bis Autotune abgeschlossen ist. |
| Der Betriebsmodus des Geräts ist eingestellt auf Steuerbetrieb, Manueller Sollwert oder Systemanalyse . | ▶ Siehe Die Quelle für den Sollwert auswählen [▶ 54] |

MFC Industrial Ethernet

- | | |
|---|--|
| Ein Kalibrierungsvorgang läuft. | ▶ Warten, bis der Kalibrierungsvorgang abgeschlossen ist. |
| Autotune läuft. | ▶ Warten, bis Autotune abgeschlossen ist. |
| Der Betriebsmodus des Geräts ist eingestellt auf Steuerbetrieb, Manueller Sollwert oder Systemanalyse . | ▶ Siehe Die Quelle für den Sollwert auswählen [▶ 54] |
| PROFINET: SPS ist im Stopp-Modus | ▶ Die SPS aktivieren. |

MFC PROFIBUS

- | | |
|---|--|
| Ein Kalibrierungsvorgang läuft. | ▶ Warten, bis der Kalibrierungsvorgang abgeschlossen ist. |
| Autotune läuft. | ▶ Warten, bis Autotune abgeschlossen ist. |
| Der Betriebsmodus des Geräts ist eingestellt auf Steuerbetrieb, Manueller Sollwert oder Systemanalyse . | ▶ Siehe Die Quelle für den Sollwert auswählen [▶ 54] |

MFC büS/CANopen

- | | |
|---|--|
| Das Gerät ist mit büS verbunden und sucht zugeordnete Feldbusteilnehmer. | ▶ Warten, bis das Gerät zugeordnete Feldbusteilnehmer gefunden hat. |
| Das Gerät ist mit büS verbunden und wird manuell konfiguriert, hat aber keine Adresse. | ▶ Bis zu einer Minute warten, bis das Gerät seine Adresse zuordnet. |
| Ein Kalibrierungsvorgang läuft. | ▶ Warten, bis der Kalibrierungsvorgang abgeschlossen ist. |
| Autotune läuft. | ▶ Warten, bis Autotune abgeschlossen ist. |
| Der Betriebsmodus des Geräts ist eingestellt auf Steuerbetrieb, Manueller Sollwert oder Systemanalyse . | ▶ Siehe Die Quelle für den Sollwert auswählen [▶ 54] |

10.3 Die Statusanzeige leuchtet gelb.

MFM Analog

Einer der folgenden Werte liegt außerhalb der Spezifikation. Der Sensor oder das Gerät kann beschädigt sein.

- die Mediumtemperatur
- die Gerätetemperatur
- die Versorgungsspannung

▶ Gerät innerhalb der Spezifikationen betreiben. Wenn die Statusanzeige weiterhin gelb leuchtet, das Gerät an Bürkert zurücksenden.

MFM Industrial Ethernet

Einer der folgenden Werte liegt außerhalb der Spezifikation. Der Sensor oder das Gerät kann beschädigt sein.

- die Mediumtemperatur
- die Gerätetemperatur
- die Versorgungsspannung

▶ Gerät innerhalb der Spezifikationen betreiben. Wenn die Statusanzeige weiterhin gelb leuchtet, das Gerät an Bürkert zurücksenden.

Das Ethernet-Protokoll wird gerade gewechselt.

▶ Warten, bis der Protokollwechsel abgeschlossen ist. Dies kann bis zu 1 Minute dauern.

MFM PROFIBUS

Einer der folgenden Werte liegt außerhalb der Spezifikation. Der Sensor oder das Gerät kann beschädigt sein.

- die Mediumtemperatur
- die Gerätetemperatur
- die Versorgungsspannung

▶ Gerät innerhalb der Spezifikationen betreiben. Wenn die Statusanzeige weiterhin gelb leuchtet, das Gerät an Bürkert zurücksenden.

MFM büS/CANopen

Einer der folgenden Werte liegt außerhalb der Spezifikation. Der Sensor oder das Gerät kann beschädigt sein.

- die Mediumtemperatur
- die Gerätetemperatur
- die Versorgungsspannung

▶ Gerät innerhalb der Spezifikationen betreiben. Wenn die Statusanzeige weiterhin gelb leuchtet, das Gerät an Bürkert zurücksenden.

Andere Feldbusteilnehmer verwenden die gleiche Node-ID.

▶ Jedem Feldbusteilnehmer eine individuelle Node-ID zuordnen.

MFC Analog

Einer der folgenden Werte liegt außerhalb der Spezifikation. Der Sensor oder das Gerät kann beschädigt sein.

- die Mediumstemperatur
- die Gerätetemperatur
- die Versorgungsspannung

▶ Gerät innerhalb der Spezifikationen betreiben. Wenn die Statusanzeige weiterhin gelb leuchtet, das Gerät an Bürkert zurücksenden.

Die Sollposition für den Aktor hat (fast) 100 % erreicht. Der Sollwert kann nicht erreicht werden.

- ▶ Den Eingangsdruck erhöhen oder den Ausgangsdruck verringern.
- ▶ Wenn der Druckabfall in der Leitung zu hoch ist, den Druckabfall reduzieren.
- ▶ Wenn die in der Rohrleitung installierten Filter verschmutzt sind, die Filter reinigen.

MFC Industrial Ethernet

Einer der folgenden Werte liegt außerhalb der Spezifikation. Der Sensor oder das Gerät kann beschädigt sein.

- die Mediumstemperatur
- die Gerätetemperatur
- die Versorgungsspannung

▶ Gerät innerhalb der Spezifikationen betreiben. Wenn die Statusanzeige weiterhin gelb leuchtet, das Gerät an Bürkert zurücksenden.

Das Ethernet-Protokoll wird gerade gewechselt.

▶ Warten, bis der Protokollwechsel abgeschlossen ist. Dies kann bis zu 1 Minute dauern.

Die Sollposition für den Aktor hat (fast) 100 % erreicht. Der Sollwert kann nicht erreicht werden.

- ▶ Den Eingangsdruck erhöhen oder den Ausgangsdruck verringern.
- ▶ Wenn der Druckabfall in der Leitung zu hoch ist, den Druckabfall reduzieren.
- ▶ Wenn die in der Rohrleitung installierten Filter verschmutzt sind, die Filter reinigen.

MFC PROFIBUS

Einer der folgenden Werte liegt außerhalb der Spezifikation. Der Sensor oder das Gerät kann beschädigt sein.

- die Mediumstemperatur
- die Gerätetemperatur
- die Versorgungsspannung

▶ Gerät innerhalb der Spezifikationen betreiben. Wenn die Statusanzeige weiterhin gelb leuchtet, das Gerät an Bürkert zurücksenden.

Die Sollposition für den Aktor hat (fast) 100 % erreicht. Der Sollwert kann nicht erreicht werden.

- ▶ Den Eingangsdruck erhöhen oder den Ausgangsdruck verringern.
- ▶ Wenn der Druckabfall in der Leitung zu hoch ist, den Druckabfall reduzieren.
- ▶ Wenn die in der Rohrleitung installierten Filter verschmutzt sind, die Filter reinigen.

MFC büS/CANopen	
<p>Einer der folgenden Werte liegt außerhalb der Spezifikation. Der Sensor oder das Gerät kann beschädigt sein.</p> <ul style="list-style-type: none"> • die Mediumstemperatur • die Gerätetemperatur • die Versorgungsspannung 	<ul style="list-style-type: none"> ▶ Gerät innerhalb der Spezifikationen betreiben. Wenn die Statusanzeige weiterhin gelb leuchtet, das Gerät an Bürkert zurücksenden.
<p>Die Sollposition für den Aktor hat (fast) 100 % erreicht. Der Sollwert kann nicht erreicht werden.</p>	<ul style="list-style-type: none"> ▶ Den Eingangsdruck erhöhen oder den Ausgangsdruck verringern. ▶ Wenn der Druckabfall in der Leitung zu hoch ist, den Druckabfall reduzieren. ▶ Wenn die in der Rohrleitung installierten Filter verschmutzt sind, die Filter reinigen.
<p>Andere Feldebsteilnehmer verwenden die gleiche Node-ID.</p>	<ul style="list-style-type: none"> ▶ Jedem Feldebsteilnehmer eine individuelle Node-ID zuordnen.

10.4 Die Statusanzeige leuchtet blau.

Ursache	Lösung
Fehler im internen Speicher.	▶ Wartung erforderlich, Hersteller kontaktieren.

10.5 Die Statusanzeige ist ausgeschaltet.

Ursache	Lösung
Das Gerät wird nicht mit Spannung versorgt.	<ul style="list-style-type: none"> ▶ Sicherstellen, dass das Gerät korrekt verkabelt ist. ▶ Sicherstellen, dass die Spannungsversorgung 24 V DC beträgt ==. ▶ Prüfen, ob die Spannungsversorgung stabil ist.

10.6 Die Produktstatusanzeige geht in regelmäßigen Abständen aus.

Ursache	Lösung
Die Spannungsversorgung fällt zeitweise aus und das Gerät startet neu.	▶ Eine Spannungsversorgung mit ausreichender Leistung verwenden.
Der Spannungsabfall im Anschlusskabel ist zu groß.	▶ Den Kabelquerschnitt erhöhen und die Kabellänge verringern.

10.7 Das Austauschgerät übernimmt keinen der Werte des defekten Geräts

Ursache	Lösung
Die Artikelnummer des Austauschgeräts weicht von der Artikelnummer des defekten Geräts ab.	▶ Ein Austauschgerät mit der gleichen Artikelnummer wie das defekte Gerät verwenden. Werte können nur zwischen Geräten mit derselben Artikelnummer übertragen werden.
Die Speicherkarte ist defekt. Das Gerät konnte keine Werte auf die Speicherkarte schreiben.	▶ Speicherkarte austauschen. Siehe Speicherkarte austauschen. [▶ 58]

10.8 Das Austauschgerät übernimmt nicht alle der Werte des defekten Geräts

Ursache	Lösung
Die Gerätebeschreibung des Austauschgeräts unterscheidet sich von der Struktur des defekten Geräts. Es können nur die bestehenden Werte des defekten Geräts auf das Austauschgerät übernommen werden.	▶ Die neuen Werte des Austauschgeräts mit Hilfe der Software Bürkert Communicator konfigurieren.

10.9 Kein Massendurchfluss vorhanden

MFM – Massendurchflussmesser	
Die Rohre sind zu groß oder noch nicht vollständig entlüftet.	▶ Die Rohre entlüften. ▶ Den Rohrdurchmesser ändern.
Der Durchflusswert liegt unter der Abschaltgrenze.	▶ Wenn die Abschaltgrenze zu hoch ist, den Wert der Abschaltgrenze verringern. Siehe Abschaltung

MFC

- | | |
|---|--|
| <p>Das Gerät befindet sich nicht im Normalbetrieb. Siehe Betriebsmodus [▶ 51].</p> <p>Das Gerät läuft möglicherweise in einer der in Die Quelle für den Sollwert auswählen [▶ 54] beschriebenen Funktionen.</p> | <ul style="list-style-type: none"> ▶ Wenn das Gerät nicht in einer der in Die Quelle für den Sollwert auswählen [▶ 54] beschriebenen Funktionen läuft, die anderen möglichen Ursachen des Problems überprüfen. |
| <p>Die Rohre sind zu groß oder noch nicht vollständig entlüftet.</p> | <ul style="list-style-type: none"> ▶ Die Rohre entlüften. ▶ Den Rohrdurchmesser ändern. |
| <p>Der Durchflusswert liegt unter der Abschaltgrenze.</p> | <ul style="list-style-type: none"> ▶ Wenn die Abschaltgrenze zu hoch ist, den Wert der Abschaltgrenze verringern. Siehe Abschaltung |
| <p>Der Sollwert ist unterhalb der Grenze für die Nullpunktabschaltung.</p> | <ul style="list-style-type: none"> ▶ Den Sollwert erhöhen, bis er größer als 2 % des Nenndurchflusses ist. |

10.10 Messwert instabil

MFM – Massendurchflussmesser

- | | |
|--|--|
| <p>Funktionserde (FE) ist nicht korrekt angeschlossen.</p> | <ul style="list-style-type: none"> ▶ Für den Anschluss der Funktionserde ein möglichst kurzes grün-gelbes Kabel verwenden. Und der Kabelquerschnitt muss mindestens dem Querschnitt des Spannungsversorgungskabels entsprechen. Siehe Die Funktionserde anschließen [▶ 44] |
|--|--|

MFC

- | | |
|--|--|
| <p>Funktionserde (FE) ist nicht korrekt angeschlossen.</p> | <ul style="list-style-type: none"> ▶ Für den Anschluss der Funktionserde ein möglichst kurzes grün-gelbes Kabel verwenden. Und der Kabelquerschnitt muss mindestens dem Querschnitt des Spannungsversorgungskabels entsprechen. Siehe Die Funktionserde anschließen [▶ 44] |
| <p>Die Restwelligkeit der Versorgungsspannung ist zu hoch.</p> | <ul style="list-style-type: none"> ▶ Eine Versorgungsspannung verwenden, die den technischen Daten in Technische Daten [▶ 21] entspricht. |
| <p>Das Gerät muss Unregelmäßigkeiten aufgrund einer instabilen Druckversorgung kompensieren, verursacht beispielsweise durch Pumpen.</p> | <ul style="list-style-type: none"> ▶ Einen geeigneten, dem Gerät vorgeschalteten Druckregler installieren. ▶ Einen Puffertank zum Aufnehmen von Druckschwankungen installieren. |
| <p>Die Steuerung ist instabil.</p> | <ul style="list-style-type: none"> ▶ Autotune-Funktion durchführen, um das Produkt an die Betriebsbedingungen anzupassen. Siehe Optimieren der Regelungsparameter (MFC) [▶ 53] |

10.11 Der Sollwert ist bei 0 %, aber das Medium fließt trotzdem.

MFC Analog

Der Betriebsmodus des Geräts ist eingestellt auf **Steuerbetrieb**, und der Aktor ist offen, weil der digitale Eingang das Öffnen des Aktors auslöst.

- ▶ Entweder den MFC in den Normalbetrieb versetzen. Siehe Normale Betriebsart (MFC) und [Die Quelle für den Sollwert auswählen \[▶ 54\]](#). Oder die Funktion des Digitaleingangs überprüfen. Siehe [Digitaleingang \[▶ 37\]](#)

Der Betriebsdruck liegt über dem Dichtungsdruck des Regelventils.

- ▶ Betriebsdruck verringern.
- ▶ Zur Behebung des Defekts das Gerät an den Hersteller zurücksenden

Der angeschlossene Aktor ist ein Proportionalventil, und der Betriebsdruck liegt über dem Dichtdruck des Proportionalventils.

- ▶ Den Betriebsdruck reduzieren.
- ▶ Zur Beseitigung des Defekts das Gerät an den Hersteller zurücksenden.

MFC Industrial Ethernet

Der Betriebsdruck liegt über dem Dichtungsdruck des Regelventils.

- ▶ Betriebsdruck verringern.
- ▶ Zur Behebung des Defekts das Gerät an den Hersteller zurücksenden

Der angeschlossene Aktor ist ein Proportionalventil, und der Betriebsdruck liegt über dem Dichtdruck des Proportionalventils.

- ▶ Den Betriebsdruck reduzieren.
- ▶ Zur Beseitigung des Defekts das Gerät an den Hersteller zurücksenden.

MFC PROFIBUS

Der Betriebsdruck liegt über dem Dichtungsdruck des Regelventils.

- ▶ Betriebsdruck verringern.
- ▶ Zur Behebung des Defekts das Gerät an den Hersteller zurücksenden

Der angeschlossene Aktor ist ein Proportionalventil, und der Betriebsdruck liegt über dem Dichtdruck des Proportionalventils.

- ▶ Den Betriebsdruck reduzieren.
- ▶ Zur Beseitigung des Defekts das Gerät an den Hersteller zurücksenden.

MFC büS/CANopen

Der angeschlossene Aktor ist ein Proportionalventil, und der Betriebsdruck liegt über dem Dichtdruck des Proportionalventils.

- ▶ Den Betriebsdruck reduzieren.
- ▶ Zur Beseitigung des Defekts das Gerät an den Hersteller zurücksenden.

10.12 Sollwert bei 0 %, Ventil ist geschlossen, kein Massendurchfluss, aber es wird ein Massendurchfluss ungleich Null gemessen

MFC

Die Einbaulage des Geräts ist falsch.

- ▶ Gerät wie in [Medienanschluss \[▶ 29\]](#) empfohlen installieren
- ▶ Autotune-Funktion durchführen, um das Gerät an die Betriebsbedingungen anzupassen.
- ▶ Einen Nullpunktgleich wie in [Nullpunktjustierung \[▶ 49\]](#) beschrieben durchführen

Ein anderes als das bei der Kalibrierung vorgesehene Betriebsmedium wird verwendet.

- ▶ Das vorgesehene Betriebsmedium verwenden, oder das Gerät zwecks Kalibrierung mit dem neuen Betriebsmedium an den Hersteller schicken.

10.13 Sollwert wird nicht erreicht.

MFC mit Proportionalventil

Der Maschenfilter ist verstopft.

- ▶ Maschenfilter reinigen oder austauschen.
- ▶ Autotune-Funktion durchführen, um das Produkt an die Betriebsbedingungen anzupassen.

Der Vordruck ist zu niedrig.

- ▶ Den Vordruck auf die Höhe des Kalibrierdrucks anheben.
- ▶ Sicherstellen, dass die Rohrdurchmesser und die Rohrlängen angepasst sind.

Der Rückdruck ist zu hoch.

- ▶ Sicherstellen, dass die Rohrdurchmesser und die Rohrlängen angepasst sind.
- ▶ Wenn die Medienanschlussrohre hinter dem Gerät verschmutzt sind, diese reinigen.

10.14 Netzwerk-Statusanzeige

LED-Anzeige	Bedeutung	Maßnahme
Link/Act-LED (grün) blinkt schnell	Mit übergeordnetem Protokoll-Layer verbunden.	-
Link/Act-LED (grün) blinkt langsam (direkt nach Neustart)	Verbindung zum Protokoll-Layer wird gesucht.	-
Link/Act-LED (grün) blinkt langsam (20 s nach Neustart)	Nicht mit übergeordnetem Protokoll-Layer verbunden.	▶ Kabel prüfen.
Link/Act-LED (grün) leuchtet nicht.	Nicht mit Netzwerk verbunden.	▶ Kabel prüfen.
Link-LED (gelb) leuchtet	Mit Netzwerk verbunden.	-
Link-LED (gelb) leuchtet nicht	Nicht mit Netzwerk verbunden.	▶ Kabel prüfen.

Tab. 22: Bedeutung der LED-Anzeige

11 Ersatzteile und Zubehör



Verletzungsgefahr, Sachschäden durch falsche Teile.

- ▶ Nur Originalzubehör und Originalersatzteile von Bürkert verwenden.



Die Teile direkt in unserem [eShop](#) bestellen.

11.1 Elektrisches Zubehör

- ▶ Für weiteres Zubehör, siehe Datenblatt.

Variante büS/CANopen	
USB-büS-Interface-Set (einschließlich Spannungsversorgung)	772426
büS-Kabel, 50 m	772413
büS-Kabel, 100 m	772414
Gerade 5-polige M12-Buchse	772416
Abgewinkelte 5-polige M12-Buchse	772418
Y-Stecker	772420
Y-Stecker zum Verbinden von 2 getrennt versorgten Segmenten eines büS-Netzes	772421
5-poliger M12-Stecker mit 120-Ohm-Abschlusswiderstand	772424
5-polige M12-Buchse mit 120-Ohm-Abschlusswiderstand	772425
Speicherkarte	Auf Anfrage
büS-Verlängerungskabel mit 5-poligen M12-Steckern, 0,1 m	772492
büS-Verlängerungskabel mit 5-poligen M12-Steckern, 0,2 m	772402
büS-Verlängerungskabel mit 5-poligen M12-Steckern, 0,5 m	772403
büS-Verlängerungskabel mit 5-poligen M12-Steckern, 1 m	772404
büS-Verlängerungskabel mit 5-poligen M12-Steckern, 3 m	772405
Industrial Ethernet-Variante	
USB-büS-Interface-Set, ohne Spannungsversorgung	772551
Gerade 5-polige M12-Buchse	772416
Abgewinkelte 5-polige M12-Buchse	772418
Speicherkarte	Auf Anfrage
Anschlusskabel mit M12-Buchse (A-kodiert) und freiem Kabelende, 5 m	560365
Anschlusskabel mit M12-Buchse (A-kodiert) und freiem Kabelende, 10 m	563108

Variante Analog	
USB-büS-Interface-Set, ohne Spannungsversorgung	772551
Gerade 5-polige M12-Buchse	772416
Gerader 5-poliger M12-Stecker	772417
Abgewinkelte 5-polige M12-Buchse	772418
Speicherkarte	Auf Anfrage
Anschlusskabel mit M12-Stecker (A-kodiert) und freiem Kabelende, 5 m	566923
Anschlusskabel mit M12-Stecker (A-kodiert) und freiem Kabelende, 10 m	571393
Anschlusskabel mit M12-Buchse (A-kodiert) und freiem Kabelende, 5 m	560365
Anschlusskabel mit M12-Buchse (A-kodiert) und freiem Kabelende, 10 m	563108
PROFIBUS-Variante	
USB-büS-Interface-Set, ohne Spannungsversorgung	772551
Gerade 5-polige M12-Buchse	772416
Abgewinkelte 5-polige M12-Buchse	772418
Speicherkarte	Auf Anfrage
Anschlusskabel mit M12-Buchse (A-kodiert) und freiem Kabelende, 5 m	560365
Anschlusskabel mit M12-Buchse (A-kodiert) und freiem Kabelende, 10 m	563108
Gerader 5-poliger M12-Stecker (B-Codierung)	918198
Profibus Y-Stück	902098
Profibus T-Stück	918531
Gerade 5-polige M12-Buchse (B-Codierung)	918447
Profibus Abschlusswiderstand, Stecker (B-Codierung)	902553

11.2 Klemmringverschraubungen für ein Gerät mit G-Innengewindeanschlüssen

Die Gewindeanschlussplatten des Geräts entsprechen der Norm DIN ISO 228/1. Wenn die Rohrverschraubungen nicht mit dem Gerät geliefert werden, Rohrverschraubungen wählen, die auf den Mediumsanschluss des Geräts abgestimmt sind. Dichtung ebenfalls in Abhängigkeit vom Mediumsanschluss und dem Rohrdurchmesser bestellen.

Innengewindean- schluss am Gerät ge- mäß DIN ISO 228/1	Rohrdurchmesser	Artikelnummer	
		Edelstahl-Klemmring- verschraubung	Dichtung (1 Stück)
G 1/4	6 mm	901538	901575 (Kupfer)
G 1/4	8 mm	901540	
G 1/4	1/4"	901551	901579 (Gummi Stahl)
G 1/4	3/8"	901553	

Tab. 23: Edelstahl-Klemmringverschraubungen und zugehörige Dichtungen

11.3 Zusätzliche Software

Bürkert Communicator

Herunterladen von
country.burkert.com

Tab. 24: Dokumentation und Software

12 Deinstallation

12.1 Zerlegung

- ▶ Den Mediendruck in der Anlage reduzieren.
- ▶ Das Gerät mit einem neutralen Medium spülen (z. B. Stickstoff).
- ▶ Den Druck des Spülmediums in der Anlage reduzieren.
- ▶ Die Stromversorgung des Geräts ausschalten.
- ▶ Die elektrische Verdrahtung entfernen.
- ▶ Die Medienanschlüsse abtrennen.
- ▶ Das Gerät entfernen.

13 Logistik

13.1 Transport und Lagerung

- ▶ Gerät vor Nässe und Schmutz geschützt in der Originalverpackung transportieren und lagern.
- ▶ UV-Strahlung und direkte Sonneneinstrahlung vermeiden.
- ▶ Anschlüsse mit Schutzkappen vor Beschädigungen schützen.
- ▶ Zulässige Lagertemperatur einhalten.
- ▶ Kabel, Stecker, externe Filter und Installationsmaterial entfernen.
- ▶ Verunreinigte Geräte reinigen und entlüften.

13.2 Rücksendung



Solange keine gültige Kontaminationserklärung vorliegt, werden an dem Gerät keine Arbeiten oder Untersuchungen vorgenommen.

- ▶ Um das Gerät an Bürkert zurückzusenden, die Bürkert Vertriebsniederlassung kontaktieren. Eine Rücksendenummer ist erforderlich.

13.3 Entsorgung

Umweltgerechte Entsorgung



- ▶ Nationale Vorschriften bezüglich Entsorgung und Umwelt beachten.
- ▶ Elektrische und elektronische Geräte separat sammeln und speziell entsorgen.

Weitere Informationen unter country.burkert.com