

## 型号 8742

质量流量计/质量流量控制器



## 使用说明

保留技术变更的权利。

© Bürkert SAS, 2020 - 2024

Operating Instructions 2402/03 00573731 / Original EN

# 目录

1	文档简介.....	6
1.1	制造商.....	6
1.2	符号.....	6
1.3	术语和缩写.....	7
2	安全.....	8
2.1	按规定使用.....	8
2.2	安全提示.....	8
3	产品说明.....	11
3.1	设备结构.....	11
3.2	产品标识.....	13
3.2.1	铭牌.....	13
3.2.2	校准牌.....	14
3.2.3	符合性标识.....	14
3.2.4	设备上的符号和标识.....	14
3.3	显示元件.....	14
3.3.1	状态显示.....	14
3.3.2	NAMUR 模式.....	15
3.3.3	网络状态指示灯.....	15
3.3.4	通讯指示灯.....	15
3.4	工作原理.....	16
3.4.1	服务 bus 接口.....	16
3.4.2	控制阀用作执行器.....	16
3.4.3	存储卡.....	16
4	技术数据.....	18
4.1	标准和准则.....	18
4.2	工作条件.....	18
4.3	介质参数.....	18
4.4	电气参数.....	19
4.5	通信.....	22
4.5.1	工业以太网: EtherCAT.....	22
4.5.2	工业以太网: EtherNet/IP.....	23
4.5.3	工业以太网: Modbus TCP.....	23
4.5.4	工业以太网: PROFINET IO.....	23
4.5.5	PROFIBUS DPV1.....	23
4.6	机械参数.....	24
5	介质接口.....	25
5.1	可能的介质接口.....	25
5.2	安装方法.....	25
5.2.1	G 内螺纹接口.....	25
5.2.2	NPT 内螺纹接口.....	26
5.2.3	法兰接头.....	27
5.2.4	外螺纹真空连接接口.....	27
5.2.5	外螺纹卡套连接接口.....	27
5.2.6	卡盘连接.....	27
6	电气连接.....	28
6.1	其他文件.....	28

6.2	büS/CANopen 版本 .....	28
6.2.1	借助 Bürkert 的 büS 延长电缆 .....	28
6.2.2	借助 Bürkert 的 büS 电缆 .....	28
6.2.3	借助 CANopen 电缆 .....	29
6.3	仅限模拟产品版本 .....	30
6.3.1	数字输入 .....	32
6.3.2	继电器输出 .....	32
6.4	工业以太网版本接线: .....	33
6.5	更改网络参数 .....	34
6.5.1	关于产品 Web 服务器 .....	34
6.5.2	使用 Bürkert Communicator 软件 .....	35
6.6	给 Profibus 设备版本接线 .....	35
6.7	更改 Profibus 网络参数 .....	36
6.7.1	使用 Bürkert Communicator 软件 .....	36
6.8	连接功能性接地 .....	37
7	调试 .....	38
7.1	调试 .....	38
8	用 Bürkert Communicator 软件配置 .....	39
8.1	设置工具 .....	39
8.2	与 Bürkert Communicator 软件相连 .....	39
8.3	设置工业以太网地址 .....	40
8.4	功能 .....	40
8.4.1	关断阈值 .....	40
8.4.2	冲洗模式 .....	41
8.5	更换介质 .....	41
8.6	自定义调整 .....	41
8.7	零点调整 .....	41
8.8	设定值源和工作模式 .....	42
8.9	工作模式 .....	42
8.10	正常工作模式 .....	43
8.10.1	模拟版本 .....	44
8.10.2	工业以太网版本 .....	44
8.11	优化调节参数 (MFC) .....	44
8.12	选择设定值的来源 (MFC) .....	45
8.13	无通信的设定值 .....	45
8.14	在 büS 和 CANopen 模式之间切换 .....	46
9	保养 .....	47
9.1	检查并清洁不锈钢滤网 .....	47
9.2	工厂内的清洁和重新校准 .....	47
9.3	更换存储卡 .....	48
10	故障 .....	50
10.1	状态指示灯亮起红色 .....	50
10.2	状态指示灯亮起橙色 .....	52
10.3	状态指示灯亮起黄色 .....	54
10.4	状态指示灯亮起蓝色 .....	56

10.5	状态指示灯熄灭。 . . . . .	56
10.6	产品状态指示灯会定期熄灭。 . . . . .	56
10.7	替换设备不采纳损坏设备的任何值 . . . . .	56
10.8	损坏设备的所有值替换设备均不采纳 . . . . .	56
10.9	无质量流量 . . . . .	56
10.10	不稳定的测量值 . . . . .	57
10.11	设定值在 0%，但工作介质仍在流动。 . . . . .	57
10.12	设定值为 0%，无质量流量，但测得的质量流量为非零 . . . . .	58
10.13	未达到设定值 . . . . .	58
10.14	网络状态指示灯 . . . . .	59
11	备件和配件 . . . . .	60
11.1	电气配件 . . . . .	60
11.2	用于带 G 内螺纹连接的设备的卡套接头 . . . . .	61
11.3	滤网 . . . . .	62
11.4	附加软件 . . . . .	62
12	拆卸 . . . . .	63
12.1	拆解 . . . . .	63
13	物流配送 . . . . .	64
13.1	运输和存放 . . . . .	64
13.2	退回 . . . . .	64
13.3	废弃处置 . . . . .	64

# 1 文档简介

本文档是产品的重要组成部分，指导用户安全地安装和操作。本文档中的信息和说明对产品的使用具有约束力。

- 首次使用本产品之前，请阅读并遵守整个安全章节。
- 在开始对产品进行任何作业之前，请阅读并遵守本文档的相应部分。
- 保留本文档以供参考，并将其交给下一个用户。
- 如有任何问题，请联系 Bürkert 销售办事处。



有关产品的更多信息参见 [country.burkert.com](https://country.burkert.com)。

## 1.1 制造商

Bürkert SAS

20, rue du Giessen

F-67220 TRIEMBACH-AU VAL



联系地址参见 [country.burkert.com](https://country.burkert.com) 中的“联系我们”菜单。

## 1.2 符号



### 危险！

警告导致死亡或重伤的危险。



### 警告！

警告可能导致死亡或重伤的危险。



### 小心！

警告可能导致轻伤的危险。

### 注意！

警告可能损坏产品或设施的财产损失。



指示重要的附加信息、提示和建议。



指本文档或其他文档中的信息。

→ 指示要执行的步骤。

✓ 指示结果。

**Menu** 指示软件用户界面文本。

### 1.3 术语和缩写

本文档中使用的术语和缩写指以下定义。

设备	8742 型
MFM	质量流量计
MFC	质量流量控制器
büS	büS 是由 Bürkert 研发，以 CANopen 协议为基础的通信总线
bar	相对压强单位

## 2 安全

### 2.1 按规定使用

MFM 设备用于测量纯净、干燥气体的质量流量。

MFC 设备用于测量和控制纯净、干燥气体的质量流量。

允许的介质在**技术数据** [▶ 18]中列出。

安全且无故障运行的先决条件是正确的运输、储存、安装、启动、操作和维护。

这些说明是设备的一部分。设备仅允许在这些说明规定的范围内使用。使用未在这些说明、合同文件或铭牌中提及的设备可能会导致严重的人身伤害或死亡、设备损坏或财产损失以及对周围区域或环境造成危险。

- 只有经过培训的合格人员才能安装、操作和维护设备。人员资质参见 **安全提示** [▶ 8]
- 该设备只能与 Bürkert 推荐和授权的第三方设备和组件配合使用。
- 仅在设备状况良好时使用该设备。
- 仅在室内使用设备。
- 在爆炸性环境中仅使用经认证用于此区域的设备。这些设备的铭牌上标有 ATEX 标识。使用时，请遵守铭牌上的信息以及包含在设备供货范围内的爆炸性环境说明。
- 请勿打开设备。
- 请勿在振动区域内使用本设备。

### 2.2 安全提示

使用设备的人员资质

设备使用不当可能导致严重的人身伤害或死亡。为避免使用设备时发生事故，必须满足以下最低要求：

- 在这些说明的范围内以符合安全的方式在设备上作业。
- 在设备上作业时检测并避免危险。
- 理解说明并相应地执行其中包含的信息。

运营者的责任

运营者有责任遵守特定地点的安全规定以及与人员相关的规定。

- 请遵守一般的技术规则。
- 根据相应国家/地区的适用法规安装设备。
- 运营者必须通过提供适当的使用说明来避免因设备位置而产生的危险。

静电敏感元件和组件

设备包含对静电放电 (ESD) 敏感的电子元件。与带静电的人或物体接触可能会损坏这些元件。在最坏的情况下，这些元件会立即损毁或在调试后出现故障。

- 为尽量减少或避免因突然的静电放电而导致损坏的可能性，请遵守 EN 61340-5-1 的要求。
- 施加电源电压时，请勿触摸电子元件。

电气元件导致触电

触摸带电电压的部件可能会导致严重触电。由此可能会导致人员重伤或死亡。

- 在设备或系统上进行作业之前，先断电。防止重新接通。
- 遵守适用的电气设备事故预防规定和安全规定。



### 更改和其他改动、备件和配件

更改设备、安装不正确或使用未经批准的设备或组件都会产生可能导致事故和伤害的危险。

- 请勿对设备进行任何更改。
- 请勿对设备施加机械负载。
- 请遵守所用设备或组件的使用说明。
- 仅将这些设备与经批准的设备或组件配合使用。

不符合 Bürkert 要求的备件和配件可能会损害设备的运行安全性并造成事故。

- 为确保运行安全性，仅使用 Bürkert 的原装零件。

仅在正确运输、储存、安装、启动或维护后才能运行。

运输、储存、安装、启动或维护不当会危及设备的运行安全性并可能会造成事故。这可能导致严重的人身伤害或死亡。

- 仅执行这些说明中陈述的作业。
- 仅使用合适的工具进行作业。
- 所有其他作业仅由 Bürkert 执行。

### 在设备上作业

在未断电的设备上作业、未经授权的开启或不受控制的系统启动可能会造成事故。这可能导致严重的人身伤害或死亡。

- 仅在不使用设备时对其进行作业。
- 确保设备或系统不会意外接通。
- 在中断后，仅以受控方式启动进程。遵守顺序：
  1. 接通工作电压或气动供应。
  2. 为带介质的设备充电。

### 技术极限值和介质

不遵守技术极限值或不合适的介质可能会损坏设备并导致泄漏。这可能会造成事故并致人重伤或死亡。

- 遵守极限值。参见技术数据 [▶ 18] 和铭牌上的信息。
- 仅将介质送入技术数据 [▶ 18] 章节中列出的介质端口。
- 请遵守所用介质的安全数据表。

### 在爆炸性环境中仅使用经许可的设备

此设备类型有多种版本可用于潜在爆炸区域。这些版本由单独的 Ex 铭牌标识。这些版本的供货范围包括带 ATEX 标识的附加说明。

- 在爆炸性环境中仅使用经认证用于此区域的设备。
- 如需在潜在爆炸区域中使用，请遵守单独的 Ex 铭牌上的信息。
- 如需在潜在爆炸区域中使用，请遵循带 ATEX 标识的说明。

### 受到压力的介质

受到压力的介质可能会致人重伤。如果出现超压或压力骤增，设备或管路可能会爆裂。有缺陷或未牢固紧固的气动管路可能会松动和摆动。

- 在设备或系统上进行作业之前，请关闭压力。排出或清空管路。
- 遵守允许的介质压力范围。
- 遵守允许的介质温度范围。

高温表面和火灾危险

快速切换的执行机构或热介质可能会导致设备表面发热。

- 戴上适当的防护手套。
- 让易燃材料和介质远离设备。

### 3 产品说明

该产品用于在调节介质时实现极限精确。

本文档对以下版本进行说明：

- MFM 模拟
- MFM bÜS/CANopen
- MFM 工业以太网
- MFM Profibus
- 带比例阀的 MFC 模拟
- 带比例阀的 MFC bÜS/CANopen
- 带比例阀的 MFC 工业以太网
- 带比例阀的 MFC Profibus

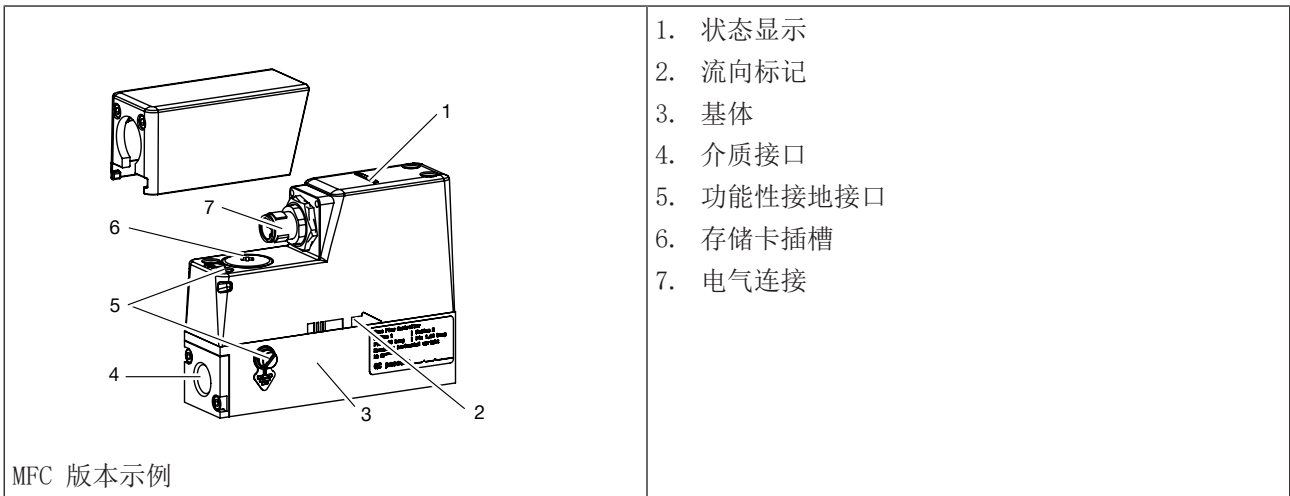
#### 3.1 设备结构

MFM 模拟，工业以太网，Profibus

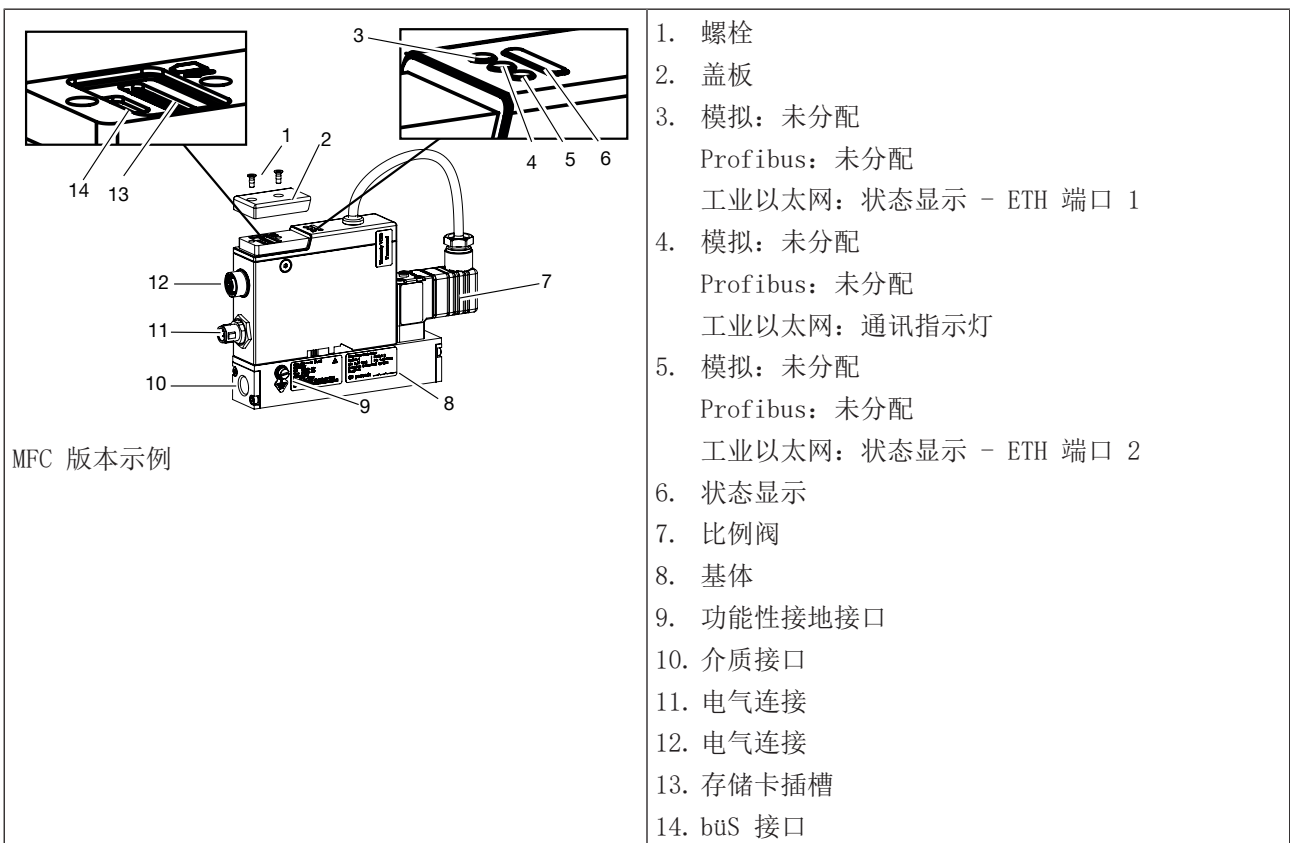
MFC 版本示例

1. 螺栓
2. 盖板
3. 模拟：未分配  
Profibus：未分配  
工业以太网：状态显示 - ETH 端口 1
4. 模拟：未分配  
Profibus：未分配  
工业以太网：通讯指示灯
5. 模拟：未分配  
Profibus：未分配  
工业以太网：状态显示 - ETH 端口 2
6. 状态显示
7. 基体
8. 功能性接地接口
9. 介质接口
10. 电气连接
11. 电气连接
12. 存储卡插槽
13. bÜS 接口

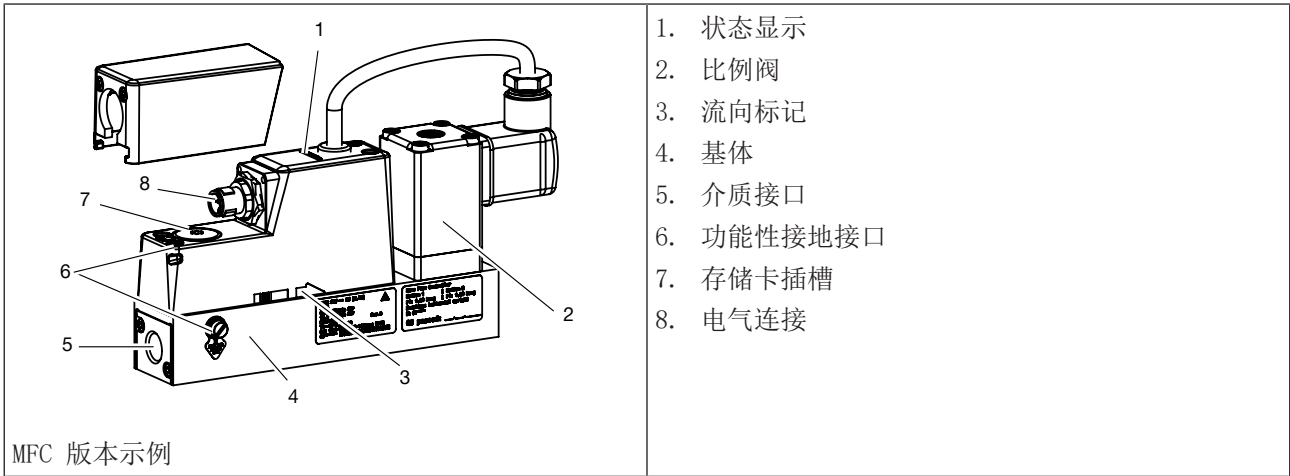
MFM büS/CANopen



MFC 模拟，工业以太网，Profibus



MFC büS/CANopen



### 3.2 产品标识

#### 3.2.1 铭牌

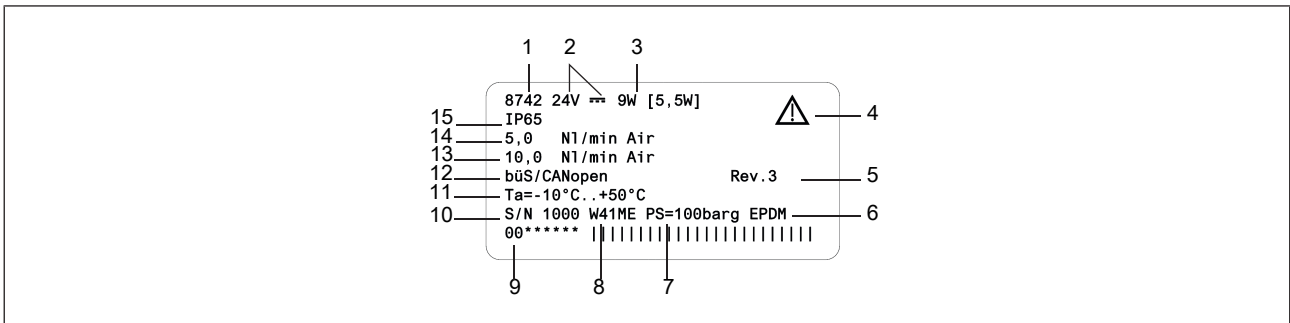


图 1: 8742 型铭牌示例

1	型号	2	工作电压
3	功耗	4	注意: 请遵守使用说明
5	Bürkert 内部版本	6	密封材料
7	最大工作压力	8	制造代码
9	订购号	10	序列号
11	环境温度	12	通信协议
13	额定流量 (Qnom), 单位和工作气体 2	14	额定流量 (Qnom), 单位和工作气体 1
15	防护等级		

### 3.2.2 校准牌

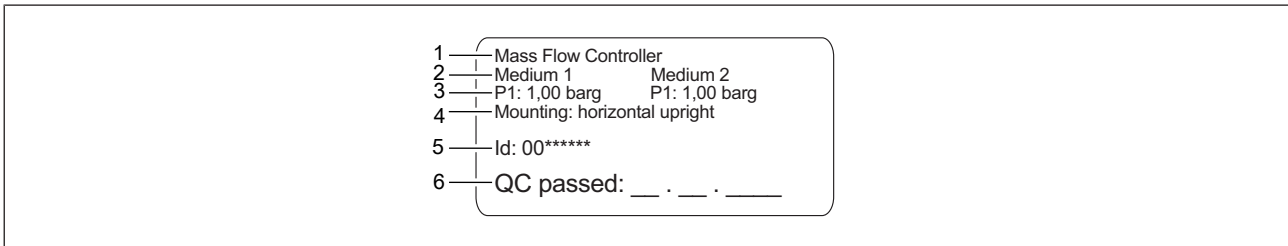


图 2: 校准牌示例

1	版本	2	校准介质
3	校准压力	4	安装位置
5	订购号	6	校准日期

### 3.2.3 符合性标识

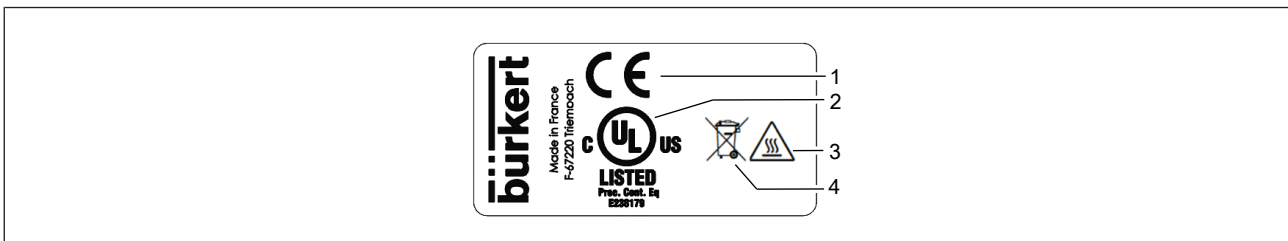
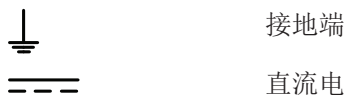


图 3: 符合性标识

1	CE 标志	2	美国和/或加拿大的认证标识
3	警告：高温表面	4	废弃物处理提示

### 3.2.4 设备上的符号和标识



接地端

直流电

工业以太网版本

DC-B0-58-FF-FF-FF MAC 地址标识示例

ETH1、ETH2 Ethernet 接口

## 3.3 显示元件

### 3.3.1 状态显示

状态指示灯会根据 NAMUR 推荐性规范 NE 107 更改其颜色。参见 [NAMUR 模式 \[▶ 15\]](#)。

状态指示灯的颜色指示：

- 设备诊断是否启动。设备的诊断功能处于启动状态，无法停用。
- 当启动诊断功能时，产品状态指示灯将指示是否已生成诊断事件。如果已生成多个诊断事件，产品状态指示灯将指示优先级最高的诊断事件。

当状态指示灯闪烁时，表明已在用户界面（例如 Bürkert Communicator 软件）中选择了设备。

➔ 要解决状态指示灯所指示的问题，参见 [故障 \[▶ 50\]](#)。

### 3.3.2 NAMUR 模式

状态指示灯根据 NAMUR 推荐性规范 107 (NE 107) 显示设备及其外围设备的状态。

如果有不同的消息，状态指示灯显示最高优先级消息的颜色（红色 = 故障 = 最高优先级）。

颜色	颜色代码	状态	说明
红色	5	失灵、错误或故障	由于设备内或其外围系统功能故障而无法实现正常工作模式。
橙色	4	功能检查	设备正在工作，因此暂时无法实现正常工作模式。
黄色	3	不符合规格	设备的环境条件或过程条件超出规定范围。设备内部诊断指示设备或过程属性中的问题。
蓝色	2	需要维护	设备处于正常工作模式，但功能很快就会受到限制。 → 维护设备
绿色	1	诊断启用	设备运行无错误，诊断已启用。
白色	0	诊断停用	设备已接通，诊断已停用。

表 1: 状态显示灯根据 NE 107

### 3.3.3 网络状态指示灯

工业以太网版本

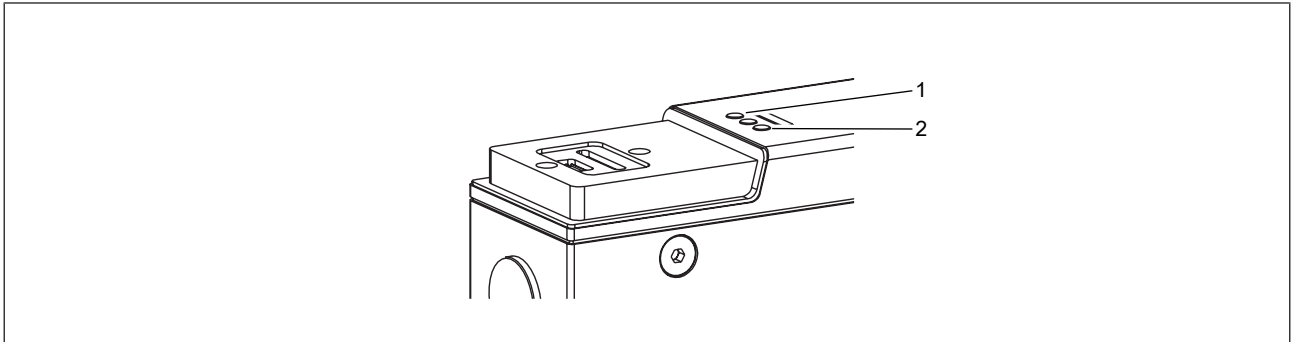


图 4: LED 的位置和说明

1	Ethernet 端口 1	2	Ethernet 端口 2
---	---------------	---	---------------

### 3.3.4 通讯指示灯

工业以太网版本

该 LED 灯指示设备和 PLC（可编程逻辑控制器）之间的通信状态。

LED 指示灯	说明	含义
绿色	进行	与 PLC 的连接启用。
红色	错误	与 PLC 的连接停用。

表 2: 通信指示灯的说明

## 3.4 工作原理

### 3.4.1 服务 bÜS 接口

模拟版本

工业以太网版本

PROFIBUS 版本

服务 bÜS 接口用于借助 Bürkert Communicator 软件进行设备短期保养。

Bürkert Communicator 软件在 Windows 下运行。参见与 Bürkert Communicator 软件相连 [▶ 39] 为此需要可作为附件购买的 USB bÜS 接口套件。参见备件和配件 [▶ 60]

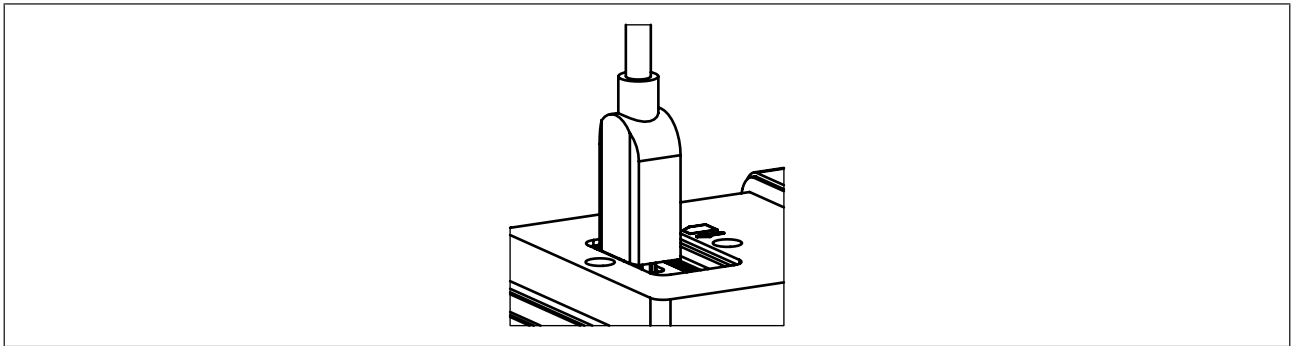


图 5: bÜS 驱动盘, 插入设备的相应接口

### 3.4.2 控制阀用作执行器

带比例阀的 MFC

调节阀是直动式常闭比例阀。

若满足以下条件, 则将由调节阀承担紧密关闭功能:

- 在规定的压力范围内使用本设备。
- 本设备配有由软材料 (如 FKM 或 EPDM) 制成的阀座垫圈。



若阀座垫圈由硬质材料 (如 PCTFE) 组成, 则调节阀无法密封。  
阀座尺寸为 0.05 mm 或 0.1 mm 的阀门具有由硬质材料制成的阀座垫圈。

测量值可能不稳定。参见 不稳定的测量值 [▶ 57]

### 3.4.3 存储卡



如果存储卡有缺陷或丢失, 可以从有关的 Bürkert 销售办事处获取新的存储卡。

可提供已插入存储卡的设备。

产品通电后, 有 2 种情况:

- 当设备特定的数据存储于插入的存储卡中时, 设备将接收数据。交付设备时, 存储卡将包含设备特定的数据。有关已保存数据的列表, 请参阅可从 [country.burkert.com](http://country.burkert.com) 中下载的文件 **Device Description File**。
- 当插入的存储卡为空时, 设备将其自身的数据加载到存储卡上。新的存储卡是空的。

可以将存储卡上的数据传输到具有相同订购号的另一设备。例如, 数据可以从损坏的设备传输到新设备。



### büS/CANopen 版本

如果不使用存储卡，büS/CANopen 版本支持 Config 客户端。

详细信息包含在使用说明“Bürkert 设备的中央配置管理”中，该使用说明可以从 [country.burkert.com](https://country.burkert.com) 下载。

## 4 技术数据

### 4.1 标准和准则

该设备符合相关的欧盟协调标准。此外，该设备还符合英国法律的要求。

最新的欧盟符合性声明/英国符合性声明列出了在符合性评估流程中应遵守的协调标准。

### 4.2 工作条件

MFM

环境温度	-10 - +50 ° C
存储温度	-10 - +70 ° C
防护等级 (EN 60529/IEC 60529)	IP65*
	*带正确连接的电缆或插头和插口， 经 Bürkert 验证，未经 UL 评估。
介质温度	■ -10 - +70 ° C ■ -10 - +60 ° C (针对氧气)
介质	参见铭牌 清洁和干燥。质量等级符合 DIN ISO 8573-1。
工作压力	最大 10 bar
相对湿度	<95%，无冷凝

带比例阀的 MFC

环境温度	-10 - +50 ° C
存储温度	-10 - +70 ° C
防护等级 (EN 60529/IEC 60529)	IP65*
	*带正确连接的电缆或插头和插口， 经 Bürkert 验证，未经 UL 评估。
介质温度	■ -10 - +70 ° C ■ -10 - +60 ° C (针对氧气)
介质	参见铭牌 清洁和干燥。质量等级符合 DIN ISO 8573-1。
工作压力	最大 10 bar (取决于比例阀的公称直径)
相对湿度	<95%，无冷凝

### 4.3 介质参数

校准介质	工作介质或空气
额定流量范围 (参考 N2 (l <sub>N</sub> /min))	■ 0.025 - 160 l <sub>N</sub> /min (如果测量范围为 1:50) ■ 0.01 - 160 l <sub>N</sub> /min (如果测量范围为 1:20)
1 分钟预热时间后的测量精度	测量值的 ±0.8%* 满标度的 ±0.3%*

	* 如果介质与校准介质不同，实际测量精度可能偏离数据表中给出的值。当将天然气用作工作介质时，测量精度取决于天然气的成分，而天然气的成分会因产地和季节而变化。
测量范围动态	1:20 ( $Q_{nom} < 0.025 \text{ l}_N/\text{min}$ ) 1:50 ( $Q_{nom} \geq 0.025 \text{ l}_N/\text{min}$ ) 其他规格可应要求提供
测量值可重复性	满标度的 $\pm 0.1\%$

#### 介质质量

#### 注意！

介质必须符合质量标准才能满足以下要求：

- 所需的设备测量精度
- 符合安全要求
- 符合 MFC 的调节精度
- ⇒ 关于质量标准的详细信息，参见 ISO 8573-1。

标准	质量等级	值
最大颗粒尺寸	2	1 $\mu\text{m}$
最大颗粒密度：	2	1 $\text{mg}/\text{m}^3$
压力下的最大露点	4	3 $^{\circ}\text{C}$
最大含油量	1	0.01 $\text{mg}/\text{m}^3$

表 3: 介质质量标准，ISO 8573-1，“压缩空气——第1部分：杂质和纯度等级”。

## 4.4 电气参数

#### MFM 模拟

工作电压	24 V DC $\pm 10\%$ 15 V DC $\pm 10\%$ 可应要求提供
功耗	<1 W
测量值的模拟输入 0/4~20 mA	最大输入阻抗：200 $\Omega$ 分辨率：5 $\mu\text{A}$
测量值的模拟输入 0~5/10 V	最小输入阻抗：20 $\text{k}\Omega$ 分辨率：2.5 mV
测量值的模拟输出 0/4~20 mA	最大回路阻抗：工作电压为 24 V DC 时为 600 $\Omega$ （工作电压为 15 V DC 时为 200 $\Omega$ ） 分辨率：20 $\mu\text{A}$
测量值的模拟输出 0~5/10 V	最大电流：20 mA 分辨率：10 mV
数字输入 0~0.2 V	用于启用级别 1
数字输入 1~4 V或开路	用于启用级别 2

数字输入 5~28 V	用于启用级别 3
继电器输出型号	常闭触点（断开触点），无电势
最大标称功率	1 A、30 V、30 VA
电气连接	<ul style="list-style-type: none"> <li>■ M12 插头，5 针，A 型</li> <li>■ M12 插口，5 针，A 型</li> <li>■ 服务 bUS 接口</li> </ul>
连接到现场接线端子的电缆的最低温度额定值：	75 ° C

## MFM 工业以太网

工作电压	24 V DC ±10%
功耗	<1 W
通信接口	工业以太网：PROFINET、EtherNet/IP、EtherCAT、Modbus TCP
电气连接	<ul style="list-style-type: none"> <li>■ M12 插头，5 针，A 型</li> <li>■ 2 M8 插口，4 针，D 型</li> <li>■ 服务 bUS 接口</li> </ul>
连接到现场接线端子的电缆的最低温度额定值：	75 ° C

## MFM bUS/CANopen

工作电压	24 V DC ±10%
功耗	<1 W
通信接口	bUS 和 CANopen。可以借助 Bürkert Communicator 软件选择通信类型。
电气连接	M12 插头，5 针，A 型
连接到现场接线端子的电缆的最低温度额定值：	75 ° C

## MFM PROFIBUS

工作电压	24 V DC ±10%
功耗	<2 W
通信接口	PROFIBUS-DP-V1
电气连接	<ul style="list-style-type: none"> <li>■ M12 插头，5 针，A 型</li> <li>■ M12 插口，5 针，B 型</li> <li>■ 服务 bUS 接口</li> </ul>
连接到现场接线端子的电缆的最低温度额定值：	75 ° C

MFC 模拟

工作电压	24 V DC ±10% 15 V DC ±10% 可应要求提供 残余波纹度 2%
功耗	参见铭牌
测量值的模拟输入 0/4~20 mA	最大输入阻抗: 200 Ω 分辨率: 5 μA
测量值的模拟输入 0~5/10 V	最小输入阻抗: 20 kΩ 分辨率: 2.5 mV
测量值的模拟输出 0/4~20 mA	最大回路阻抗: 工作电压为 24 V DC 时为 600 Ω (工作电压为 15 V DC 时为 200 Ω) 分辨率: 20 μA
测量值的模拟输出 0~5/10 V	最大电流: 20 mA 分辨率: 10 mV
数字输入 0~0.2 V	用于启用级别 1
数字输入 1~4 V或开路	用于启用级别 2
数字输入 5~28 V	用于启用级别 3
继电器输出型号	常闭触点 (断开触点), 无电势
最大标称功率	1 A、30 V、30 VA
电气连接	<ul style="list-style-type: none"> <li>■ M12 插头, 5 针, A 型</li> <li>■ M12 插口, 5 针, A 型</li> <li>■ 服务 bus 接口</li> </ul>
连接到现场接线端子的电缆的最低温度额定值:	75 °C

MFC 工业以太网

工作电压	24 V DC ±10% 残余波纹度 < 2%
功耗	参见铭牌
通信接口	工业以太网: PROFINET、EtherNet/IP、EtherCAT、Modbus TCP
电气连接	<ul style="list-style-type: none"> <li>■ M12 插头, 5 针, A 型</li> <li>■ 2 M8 插口, 4 针, D 型</li> <li>■ 服务 bus 接口</li> </ul>
连接到现场接线端子的电缆的最低温度额定值:	75 °C

MFC bÜS/CANopen

工作电压	24 V DC $\pm 10\%$ 残余波纹度 < 2%
功耗	参见铭牌
通信接口	bÜS 和 CANopen。可以借助 Bürkert Communicator 软件选择通信类型。
电气连接	M12 插头, 5 针, A 型
连接到现场接线端子的电缆的最低温度额定值:	75 ° C

MFC PROFIBUS

工作电压	24 V DC $\pm 10\%$ 残余波纹度 < 2%
功耗	参见铭牌
通信接口	PROFIBUS-DP-V1
电气连接	<ul style="list-style-type: none"> <li>■ M12 插头, 5 针, A 型</li> <li>■ M12 插口, 5 针, B 型</li> <li>■ 服务 bÜS 接口</li> </ul>
连接到现场接线端子的电缆的最低温度额定值:	75 ° C

## 4.5 通信

### 4.5.1 工业以太网: EtherCAT



Ethernet 接口 X1、X2	X1: EtherCAT IN X2: EtherCAT OUT
非循环通信 (CoE)	SD0
型号	Complex Slave
FMMUs	8
Sync Managers	4
传输速率	100 Mbit/s
数据传输层	Ethernet II、IEEE 802.3

EtherCAT® 是已注册商标和已获专利权的技术, 由德国 Beckhoff Automation GmbH 公司授权。

#### 4.5.2 工业以太网：EtherNet/IP

预定义的标准对象	标识对象 (0x01) 报文路由对象 (0x02) 汇编对象 (0x04) 连接管理 (0x06) DLR 对象 (0x47) QoS 对象 (0x48) TCP/IP 接口对象 (0xF5) Ethernet 链路对象 (0xF6)
DHCP	支持
BOOTP	支持
传输速率	10 和 100 MBit/s
双工模式	半双工、全双工、自动协商
MDI 模式	MDI、MDI-X、Auto-MDI-X
数据传输层	Ethernet II, IEEE 802.3
Address Conflict Detection (ACD)	支持
DLR (环形拓扑)	支持
CIP 重置服务	身份对象重置服务类型 0 和 1

#### 4.5.3 工业以太网：Modbus TCP

Modbus 功能代码	1、2、3、4、16
传输速率	10 和 100 MBit/s
数据传输层	Ethernet II, IEEE 802.3

#### 4.5.4 工业以太网：PROFINET IO

拓扑识别	LLDP、SNMP V1、MIB2、物理设备
最短周期	2 ms
IRT	不支持
MRP 介质冗余	支持 MRP 客户
其他受支持的功能	DCP, VLAN 优先级标记, Shared Device
传输速率	100 Mbit/s
数据传输层	Ethernet II, IEEE 802.3
PROFINET IO 规格	V2.42
Application Relations (AR)	该设备可以同时处理多达 2 个 IO-AR, 1 个 Supervisor-AR 和 1 个 Supervisor-DA-AR。

#### 4.5.5 PROFIBUS DPV1

非循环通信	DPV1 Class 1 读/写 DPV1 Class 2 读/写/数据传输
-------	---

传输速率	固定值从 9.6 kbit/s 至 12 Mbit/s 支持自动检测模式
------	---

#### 4.6 机械参数

尺寸	参见数据表
基体	铝或不锈钢 1.4305
壳体	铝
密封件	参见铭牌
状态指示	聚碳酸酯
ATEX 防撞击护盖	不锈钢 1.4301
接触介质的部件	1.4310、1.4113、1.4305



## 5 介质接口



在设备或系统上作业时存在受伤或材料损坏的风险。

→ 在设备或系统上作业之前，请阅读并遵守安全 [▶ 8] 章节的内容。

### 5.1 可能的介质接口

- 符合 DIN ISO228/1 的 G 内螺纹接口
- 符合 ASME/ANSI B 1.20.1 的 NPT 内螺纹接口
- 法兰接口
- 外螺纹真空连接接口
- 外螺纹卡套连接接口
- 卡盘接口

### 5.2 安装方法



#### 警告！

泄漏导致受伤危险。

若质量流量低且压力高，请确保安装紧密。密封性可防止错误测量或介质泄漏。

为确保安装紧密，请遵循以下说明：

- 使用卡套接头。安装卡套接头时，应使其免受拉力。
- 使用直径适合设备介质接口且表面光滑的管路。

#### 注意！

由于污染导致的功能性故障。

若使用了受污染的介质，请在设备前面安装一个过滤器。过滤器的网眼尺寸必须小于 25 μm。过滤器可确保设备功能正常。

#### 5.2.1 G 内螺纹接口

无需入口段。

针对设备的一侧说明了与管路的连接。相同的方法适用于产品的另一侧。

- 清除管道和导入介质的安装组件中的所有污染物。
- 管道直角切割 [1] 并去毛刺 [2]。

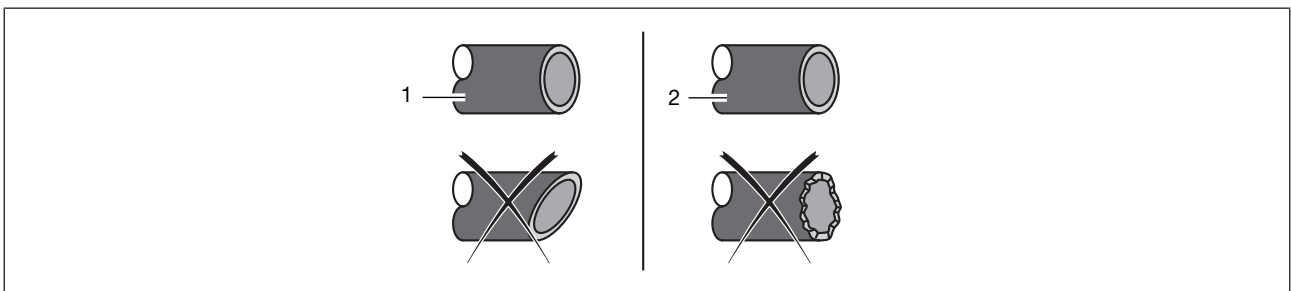


图 6: 管道切割和去毛刺

- 取下用于封闭螺纹连接的保护帽。

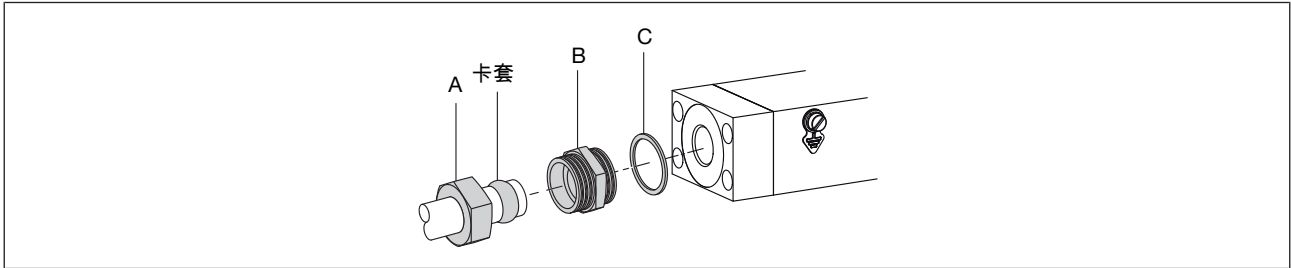


图 7: 管道上的螺母和卡套

- ➔ 相继将螺母 [A] 和卡套推装至管道上。
- ➔ 将密封件 [C] 安装在介质接口上。
- ➔ 将螺纹体 [B] 拧入介质接口。以 25~28 Nm (18.44~20.65 lbf ft) 的扭矩拧紧。

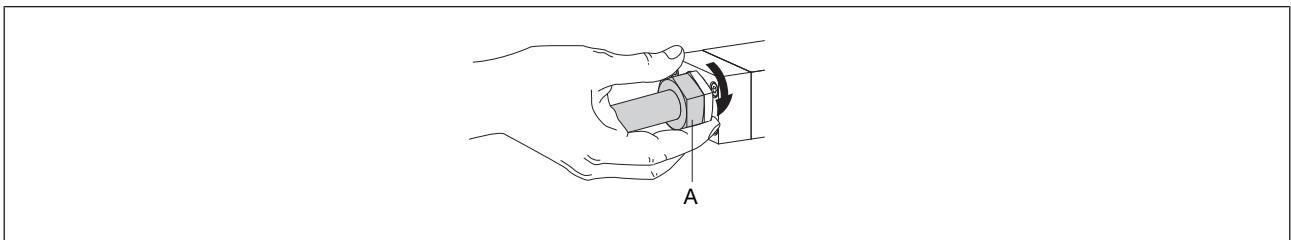


图 8: 用手拧入螺母

- ➔ 将管道插入螺纹体。用手拧紧螺母 [A]。

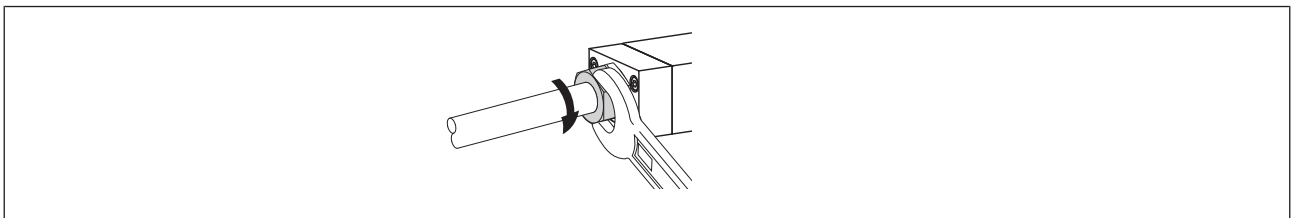


图 9: 用扳手拧紧螺母

- ➔ 使用扳手将螺母以 25~28 Nm (18.44~20.65 lbf ft) 的扭矩拧紧。
- ➔ 以同样的方式连接另一侧的介质。

### 5.2.2 NPT 内螺纹接口

无需入口段。

针对设备的一侧说明了与管路的连接。相同的方法适用于产品的另一侧。

- ➔ 清除管道和导入介质的安装组件中的所有污染物。
- ➔ 管道直角切割 [1] 并去毛刺 [2]。

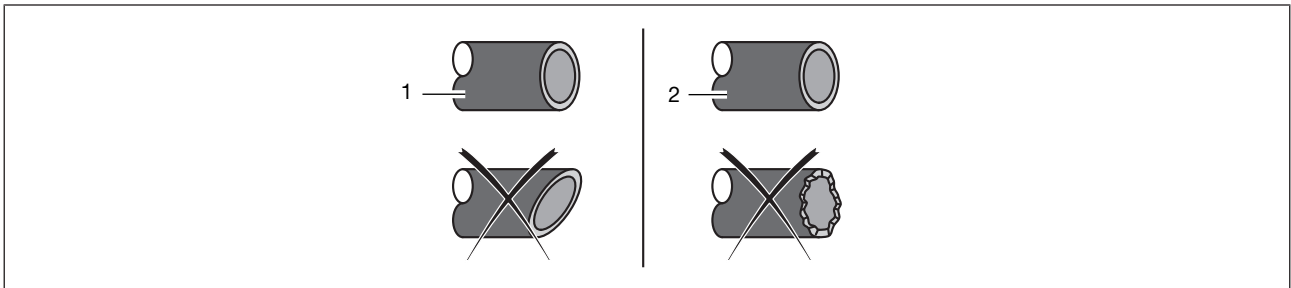


图 10: 管道切割和去毛刺

- ➔ 取下用于封闭螺纹连接的保护帽。
- ➔ 相继将螺母和卡套推装至管道上。

- 将介质连接到设备的一侧。
- 遵守所用螺纹连接的制造商的说明。
- 遵守所用螺纹连接的制造商的扭矩值。
- 以同样的方式连接另一侧的介质。

### 5.2.3 法兰接头

带法兰接口的设备安装在制造商的过程连接板上。

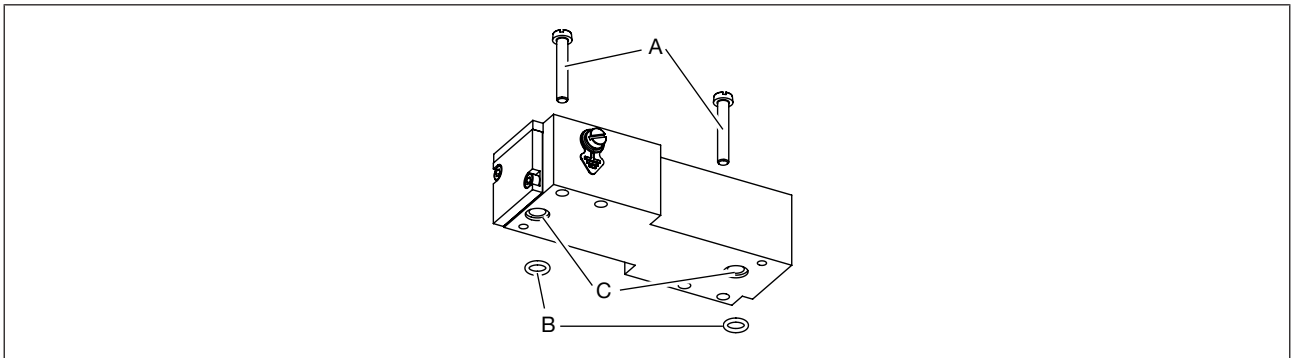


图 11: 使用螺栓和 O 型圈密封件的法兰连接

- 使用设备随附的 M4 螺栓 [A] 和 O 型圈密封件 [B]。
- 将 O 型圈密封件插入基体的凹槽 [C]。
- 以 2.7 - 2.9 N·m (1.99 - 2.14 lbf·ft) 的扭矩拧紧螺栓。

### 5.2.4 外螺纹真空连接接口

- 取下用于封闭接口的保护帽。
- 对产品一侧的介质接口执行此操作。
- 遵守所用螺纹连接的制造商的说明。
- **小心！** 为避免损坏介质接口的密封件，请注意使用第二把扳手锁紧六边形部件。遵守所用螺纹连接的制造商的扭矩值。
- 对产品另一侧的介质接口执行相同的操作。

### 5.2.5 外螺纹卡套连接接口

- 对设备一侧的介质接口执行此操作。
- 遵守所用螺纹连接的制造商的说明。
- **小心！** 为避免损坏介质接口的密封件，请注意使用第二把扳手锁紧六边形部件。遵守所用螺纹连接的制造商的扭矩值。
- 对设备另一侧的介质接口执行相同的操作。

### 5.2.6 卡盘连接

- 取下用于封闭螺纹连接的保护帽。
- 对产品一侧的介质接口执行此操作。
- 遵守所用螺纹连接的制造商的说明。
- 对产品另一侧的介质接口执行相同的操作。

## 6 电气连接



在设备或系统上作业时存在受伤或材料损坏的风险。

→ 在设备或系统上作业之前，请阅读并遵守安全 [▶ 8] 章节的内容。

### 6.1 其他文件

- 有关 bÜS 的更多信息请参见 [country.burkert.com](http://country.burkert.com) 下的布线指南。
- 关于设备的 CANopen 的更多信息，请参见 [country.burkert.com](http://country.burkert.com) 下的“CANopen 网络配置”使用说明。
- 相关型号的设备说明文件和对象说明（从 [country.burkert.com](http://country.burkert.com) 下载）。
- Bürkert Communicator 软件中的特定设备辅助。
- 适用于 LabVIEW 的 bÜS 驱动程序可应要求提供。
- 对于 ATEX 版本：ATEX 补充说明（从 [country.burkert.com](http://country.burkert.com) 下载）。

### 6.2 bÜS/CANopen 版本

#### 注意！

带 UL 认证的版本必须以下列方式之一供电：

- “Limited Energy Circuit” (LEC)，符合 UL/IEC61010-1
- “Limited Power Source” (LPS)，符合 UL/IEC60950
- SELV/PELV，带 UL 认证的过电流保护，设计符合 UL/IEC61010-1，表格 18（例如 Block PM-0124-020-0）
- NEC 2 级电源

#### 6.2.1 借助 Bürkert 的 bÜS 延长电缆



正确运行设备的要求。

→ 参见 [country.burkert.com](http://country.burkert.com) 下的布线指南。

使用 Bürkert 的 bÜS 延长电缆为设备布线。

- 以插口制造商规定的扭矩将插口拧入 5 针插头。
- 连接设备的功能性接地。参见[连接功能性接地](#) [▶ 37]

#### 6.2.2 借助 Bürkert 的 bÜS 电缆



正确运行设备的要求。

→ 参见 [country.burkert.com](http://country.burkert.com) 下的布线指南。

Bürkert 的 bÜS 电缆和插口可用于为设备布线。

如果使用 Bürkert 的 bÜS 电缆，请注意导体信号。

bÜS 电缆导线颜色	信号
红色	24 V DC
黑色	GND
白色	CAN_H

büS 电缆导线颜色	信号
蓝色	CAN_L

表 4: büS 电缆导线信号

### 注意！

如果使用自己的插口，请遵守以下要求以正确运行设备。

- 使用带有屏蔽连接的插口。
- 确保 büS 电缆穿过插口。Bürkert 提供的 büS 电缆外径为 8.2 mm。


- 为插口布线。遵循插口制造商的说明。
- 将每个导体插入相应的引脚。参见下图。

5 针 M12 插头, A 型	引脚	分配
 <p>M12 螺纹内接至 FE</p>	1	屏蔽
	2	24 V
	3	GND
	4	CAN_H
	5	CAN_L
	6	编码凸起

表 5: 引脚分配, 5 针 M12 插头 (A 型)

- 取出电缆屏蔽层的一根绞线并将其插入引脚 1。
- 以插口制造商规定的扭矩将插口拧入 5 针插头。
- 连接设备的功能性接地。参见[连接功能性接地](#) [▶ 37]

### 6.2.3 借助 CANopen 电缆

 正确运行设备的要求。

- 使用经屏蔽的 CANopen 电缆。电缆屏蔽层可以是编织式屏蔽或箔层屏蔽。

Bürkert 的插口可用于为设备布线。

### 注意！

正确运行设备的要求。

- 使用带有屏蔽连接的插口。
- 请遵守插口制造商规定的电缆和线芯规格。

- 为插口布线。遵循插口制造商的说明。
- 将每个导体插入相应的引脚。参见下图。

5 针 M12 插头, A 型	引脚	分配
 <p>M12 螺纹内接至 FE</p>	1	屏蔽
	2	24 V
	3	GND
	4	CAN_H
	5	CAN_L
	6	编码凸起

表 6: 引脚分配, 5 针 M12 插头 (A 型)

- 取出电缆屏蔽层的一根绞线并将其插入引脚 1。
- 以插口制造商规定的扭矩将插口拧入 5 针插头。
- 连接设备的功能性接地。参见[连接功能性接地](#) [▶ 37]

### 6.3 仅限模拟产品版本

**!** 正确运行产品的要求。

- 使用经屏蔽的 CANopen 电缆。电缆屏蔽层可以是编织式屏蔽或箔层屏蔽。

#### 注意！

正确运行产品的要求。

- 使用在套接螺母上带屏蔽连接的插口。
- 使用在套接螺母上带屏蔽连接的插头。
- 使用金属插头和插口。
- 请遵守插口或插头制造商规定的电缆和线芯规格。

#### 注意！

带 UL 认证的版本必须以下列方式之一供电：

- “Limited Energy Circuit” (LEC)，符合 UL/IEC61010-1
- “Limited Power Source” (LPS)，符合 UL/IEC60950
- SELV/PELV，带 UL 认证的过电流保护，设计符合 UL/IEC61010-1，表格 18（例如 Block PM-0124-020-0）
- NEC 2 级电源

#### MFM

- 根据 M12 插头的引脚分配给插口接线。请遵循插口制造商的说明。

5 针 M12 插头	引脚	分配
 <p>M12 螺纹内接至功能性接地</p>	1	模拟输出的 GND
	2	24 V
	3	GND
	4	未连接
	5	测量值的模拟输出
	6	编码凸起

表 7: 引脚分配, 5 针 M12 插头 (A 型)

- ➔ 将电缆屏蔽层连接到插口。
- ➔ 根据下图中 M12 插口的引脚分配给插头接线。请遵循插头制造商的说明。

5 针 M12 插口	引脚	分配
<p>M12 螺纹内接至功能性接地</p>	1	数字输入 GND
	2	数字输入 +
	3	继电器——参考触点
	4	继电器——常闭触点（闭合触点）
	5	继电器——常开触点（断开触点）
	6	编码凸起

表 8: 引脚分配, 5 针 M12 插口 (A 型)

- ➔ 将电缆屏蔽层连接到插头。
- ➔ 以插头制造商规定的扭矩将插头拧入 5 针插口。
- ➔ 连接设备的功能性接地。参见[连接功能性接地](#) [▶ 37]

MFC

- ➔ 根据 M12 插头的引脚分配给插口接线。请遵循插口制造商的说明。

5 针 M12 插头	引脚	分配
<p>M12 螺纹内接至功能性接地</p>	1	模拟输出和设定输入 GND
	2	24 V
	3	GND
	4	设定输入
	5	测量值的模拟输出
	6	编码凸起

表 9: 引脚分配, 5 针 M12 插头 (A 型)

- ➔ 将电缆屏蔽层连接到插口。
- ➔ 将配套的母连接器拧到 5 针公连接器上, 扭矩由配套的母连接器制造商提供。
- ➔ 根据下图中 M12 插口的引脚分配给插头接线。请遵循插头制造商的说明。

5 针 M12 母连接器	引脚	分配
<p>M12 螺纹内接至功能性接地</p>	1	数字输入 GND
	2	数字输入 +
	3	继电器——参考触点
	4	继电器——常闭触点（闭合触点）
	5	继电器——常开触点（断开触点）
	6	编码凸起

表 10: 引脚分配, 5 针 M12 母连接器

- ➔ 将电缆屏蔽层连接到插头。
- ➔ 以插头制造商规定的扭矩将插头拧入 5 针插口。
- ➔ 连接设备的功能性接地。参见[连接功能性接地](#) [▶ 37]

### 6.3.1 数字输入

5 针 M12 插口具有数字输入。数字输入用于从远程触发功能。

MFM 上的可用功能

- 重置活性介质计算器。

MFC 上的可用功能

- 重置活性介质计算器。
- 启动 Autotune（自动调谐）功能。
- 通过产品触发执行器的远程控制或触发执行器的调节。

设备	标准分配
MFM	Reset totalizer
MFC	Start autotune

表 11: 标准数字输入分配

→ 使用 Bürkert Communicator 软件选择通过数字输入从远程触发的功能。仅其中一个可用功能可以分配给数字输入。

一个项功能有 1、2 或 3 个可能的切换级别。如果一个功能有多个切换级别，则每个切换级别都会触发不同的操作。下表列出了分配给切换级别的操作以及每个级别的启用方式。

功能	操作取决于启用的级别		
	级别 1	级别 2	级别 3
	启用：数字输入与数字输入接地形成短路	启用：1~4 V DC（或者：未连接）	启用：5~28 V DC
MFC: Start autotune	触发功能	不使用	不使用
MFC: Actuator control	触发执行器的闭合	触发正常操作模式	触发执行器的断开
Reset totalizer	触发功能	未占用	未占用

表 12: 由切换级别触发的操作

### 6.3.2 继电器输出

5 针 M12 插口有继电器输出。



#### MFM

切换继电器可能出现以下事件：

- 生成警告提示。例如，如果工作电压过高，则会生成警告提示。
- 生成错误消息。例如，如果检测到传感器错误，则会生成错误消息。

#### MFC

切换继电器可能出现以下事件：

- 生成警告提示。例如，如果工作电压过高，则会生成警告提示。
- 生成错误消息。例如，如果检测到传感器错误，则会生成错误消息。
- 无法达到设定值。
- 设备进行 Autotune（自动调谐）。
- **Set-point value source** 已更改。

设备	默认分配
MFM	Empty pipe detected Gas bubbles in the system
MFC	无法达到设定值

表 13: 继电器输出的标准分配

→ 使用 Bürkert Communicator 软件选择分配给继电器输出的事件。可以将多个事件分配给继电器输出。

## 6.4 工业以太网版本接线：

### 注意！

正确运行产品的要求。

- 使用电量充足的电源。
- 针对 Ethernet 版本的接口仅使用 CAT-5e 类或更高类别的屏蔽工业以太网电缆。
- 将电缆的每一端都连接到功能性接地。
- 对于 MFC 注意允许的最大工作电压残余波纹度（残余波纹度 <2%）。

### 注意！

带 UL 认证的版本必须以下列方式之一供电：

- “Limited Energy Circuit” (LEC)，符合 UL/IEC61010-1
- “Limited Power Source” (LPS)，符合 UL/IEC60950
- SELV/PELV，带 UL 认证的过电流保护，设计符合 UL/IEC61010-1，表格 18（例如 Block PM-0124-020-0）
- NEC 2 级电源

5 针 M12 插头	引脚	分配
 <p>M12 螺纹内接至功能性接地</p>	1	屏蔽
	2	24 V
	3	GND
	4	未连接
	5	未连接
	6	编码凸起

表 14: 引脚分配, 5 针 M12 插头 (A 型)

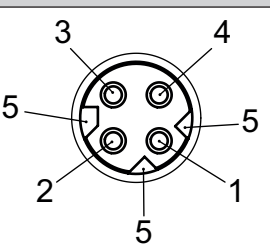
4 针 M8 插口 (D 型)	引脚	分配
 <p>M8 螺纹内接至功能性接地</p>	1	Tx +
	2	Rx +
	3	Tx -
	4	Rx -
	5	编码凸起

表 15: 引脚分配, M8, 4 针

→ 如果另一协议用作 EtherCAT, Ethernet 电缆连接在两个插口的其中一个上。

→ 如果使用 EtherCAT 协议, 接入的 Ethernet 电缆 (来自 PLC) 连接至以 ETH1 标记的插口上, 接出的 Ethernet 电缆连接至以 ETH2 标记的插口上。

## 6.5 更改网络参数

### 工业以太网版本



工业以太网版本 Ethernet/IP 和 ModbusTCP 标配相同的 IP 地址 192.168.1.100, Profinet 设备标配 0.0.0.0。

→ 在调试设备之前, 请更改网络参数。

→ 若必须将多台设备连接到同一工业以太网网络, 请每次连接一台设备并更改其网络参数。

### 6.5.1 关于产品 Web 服务器

#### 注意!

标准密码会带来安全风险。

未经授权的人员可以登录 Web 服务器并更改参数。

→ 更改默认密码。

→ 若不需要 Web 服务器, 请通过 Bürkert Communicator 软件停止访问。参见章节用 Bürkert Communicator 软件配置 [▶ 39]

前提条件:

- 工业以太网版本不是 EtherCAT
- 带有 Web 浏览器的数字设备 (PC、平板电脑……)。
- 可用的 USB Ethernet 适配器。

→ 设备通过以太网电缆与数字设备相连。或者, 设备通过 USB 以太网适配器与 PC 相连。

- 开启数字设备和装置。
- 若设备已通过 USB Ethernet 适配器连接到数字设备，请配置 USB Ethernet 适配器的 IP 地址。否则，请配置数字设备网卡的 IP 地址。
- 将 IP 地址更改为 192.168.1.xxx，其中 xxx 并非 100。
- 打开 Web 浏览器。在 Web 浏览器的地址栏中输入 192.168.1.100。
  - ☑ 打开 Web 浏览器主页。将显示一些设备数据。
- 打开 Web 服务器会话，以配置设备的网络参数
- 若未自动请求登录，请选择 **Login**。
- **User name**: 输入管理员
- **User password**: 输入管理员
- 点击 **Login**。
- 用自定义密码替换默认密码。
- 更改设备的网络参数。
- 选择 **Industrial communication** > **Configuration**。
- 更改为所需的参数。
- 选择 **Apply** 以保存更改。
- 选择 **Restart** 以更新参数。
- ☑ 重启设备。
- ☑ 更改设备的网络参数。

### 6.5.2 使用 Bürkert Communicator 软件

- 将设备连接到 Bürkert Communicator 软件。参见用 Bürkert Communicator 软件配置 [▶ 39]。
- 更改设备的网络参数。
- 选择 **Industrial communication** > **Parameter**。
- 更改为所需的参数。
- 重启设备，以更新参数。
- ☑ 重启设备。
- ☑ 更改设备的网络参数。

## 6.6 给 Profibus 设备版本接线



正确运行设备的要求。

- 使用经屏蔽的电缆。电缆屏蔽层可以是编织式屏蔽或箔层屏蔽。

### 注意！

正确运行设备的要求。

- 使用在套接螺母上带屏蔽连接的插口。
- 使用在套接螺母上带屏蔽连接的插头。
- 使用金属插头和插口。
- 请遵守插口或插头制造商规定的电缆和线芯规格。

## 注意！

带 UL 认证的版本必须以下列方式之一供电：

- “Limited Energy Circuit” (LEC)，符合 UL/IEC61010-1
- “Limited Power Source” (LPS)，符合 UL/IEC60950
- SELV/PELV，带 UL 认证的过电流保护，设计符合 UL/IEC61010-1，表格 18（例如 Block PM-0124-020-0）
- NEC 2 级电源

→ 根据 M12 插头的引脚分配给插口接线。请遵循插口制造商的说明。

5 针 M12 插头	引脚	分配
	1	屏蔽
	2	24 V
	3	GND
	4	未连接
	5	未连接
	6	编码凸起

M12 螺纹内接至功能性接地

表 16: 引脚分配, 5 针 M12 插头 (A 型)

→ 将电缆屏蔽层连接到插口。

→ 根据下图中 M12 插口的引脚分配给插头接线。请遵循插头制造商的说明。

5 针 M12 插口	引脚	分配
	1	5 V
	2	RxD/TxD (导线 A)
	3	DGND
	4	RxD/TxD (导线 B)
	5	未连接
	6	编码凸起

M12 螺纹内接至功能性接地

表 17: 引脚分配, 5 针 M12 插口 (B 型)

→ 将电缆屏蔽层连接到插头。

→ 以插头制造商规定的扭矩将插头拧入 5 针插口。

→ 连接设备的功能性接地。参见章节：[连接功能性接地](#) [▶ 37]

## 6.7 更改 Profibus 网络参数。

PROFIBUS 版本



所有 Profibus 版本标配相同的 Profibus 地址 126。

→ 在调试设备之前，请更改网络参数。

→ 若必须将多台设备连接到同一 Profibus 网络，请每次连接一台设备并更改其网络参数。

### 6.7.1 使用 Bürkert Communicator 软件

→ 将设备连接到 Bürkert Communicator 软件。参见用 [Bürkert Communicator 软件配置](#) [▶ 39]。

→ 更改设备的网络参数。

- 选择 **Industrial communication** > **Parameter**。
- 更改为所需的参数。
- 重启设备，以更新参数。
- ☑ 重启设备。
- ☑ 更改设备的网络参数。

## 6.8 连接功能性接地

### 警告!

静电放电会引起着火和火灾危险。

设备静电放电可能点燃易燃气体烟雾。

- 为防止静电积聚，请将外壳与功能性接地相连。
- 若未连接功能性接地，则不满足 EMC 指令的要求。
- 使用尽可能短的黄绿色电缆。并且电缆横截面应至少与电源电缆的横截面相符。
- 用 6.5 mm 的一字螺丝刀松开 M4 螺栓。

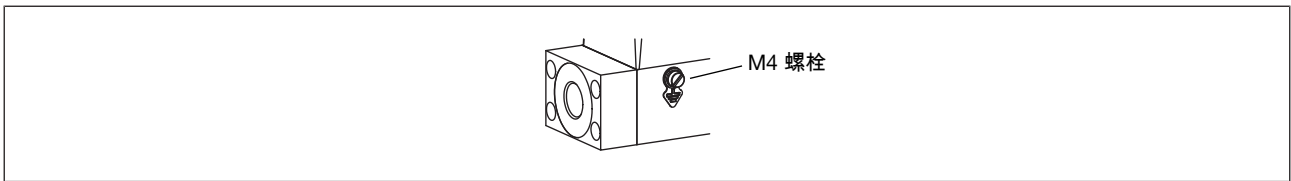


图 12: 用于功能性接地电缆连接的 M4 螺栓位置

- 用电缆接线头将功能性接地的黄绿色电缆固定到 M4 螺栓上。
- 以  $1.8 \text{ N} \cdot \text{m} - 2 \text{ N} \cdot \text{m}$  ( $1.33 \text{ lbf} \cdot \text{ft} - 1.47 \text{ lbf} \cdot \text{ft}$ ) 的扭矩拧紧 M4 螺栓。

## 7 调试



在设备或系统上作业时存在受伤或材料损坏的风险。

→ 在设备或系统上作业之前，请阅读并遵守安全 [▶ 8] 章节的内容。

### 7.1 调试

- 对导入介质的管路施加压力。
  - 在校准压力下用介质冲洗管路。
  - 彻底排空管路。
  - 检查是否插入存储卡。
  - 给设备供电。
  - 如果是 MFC 设备，并且工作介质不是校准介质，或者如果压力条件发生了变化，请运行 Autotune（自动调谐）功能。参见 [优化调节参数 \(MFC\)](#) [▶ 44]
- 设备运行正常。

## 8 用 BÜRKERT COMMUNICATOR 软件配置

### 8.1 设置工具



MassFlowCommunicator 是与本设备不兼容的其他 PC 软件。MassFlowCommunicator 软件不能用于配置或操作设备。

可以使用 Bürkert Communicator 软件 8920 型进行设置。

- 设备与 Bürkert Communicator 软件相连。参见 [与 Bürkert Communicator 软件相连](#) [▶ 39]
- 有关 Bürkert Communicator 软件的一般信息，参见 8920 型使用说明。

### 8.2 与 Bürkert Communicator 软件相连

模拟版本

工业以太网版本

PROFIBUS 版本

- 使用订购号为 00772551 的 USB bÜS 接口
- 最新版本的 8920 型 Bürkert Communicator 软件可从 [country.burkert.com](http://country.burkert.com) 下载。
- 在 PC 上安装 Bürkert Communicator 软件。安装期间不得将 bÜS 驱动盘插入 PC。
- 安装 USB bÜS 接口的部件。

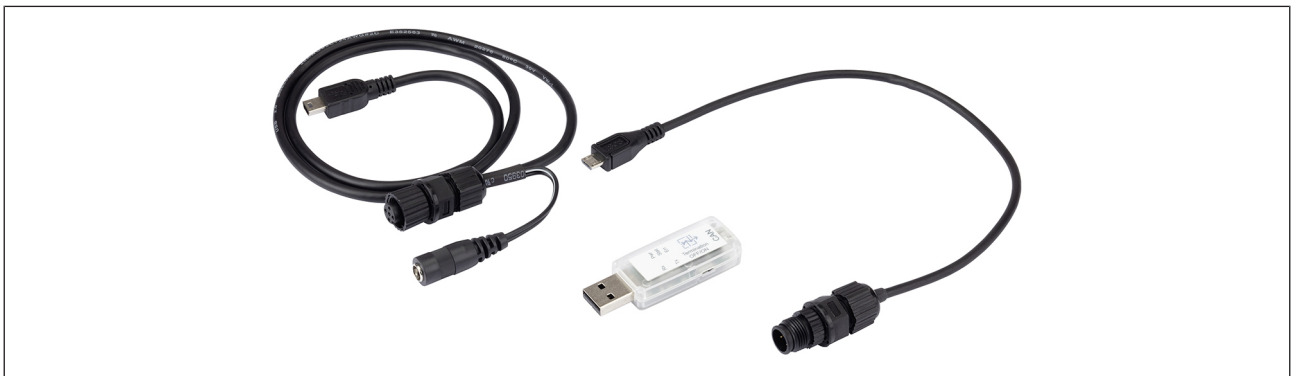




图 13: USB bÜS 接口的安装部件。

- 将 bÜS 驱动盘上的终端电阻开关设置为 ON。
- 将 bÜS 驱动盘插入 PC 上的 USB 接口。
- 给设备供电。参见 [电气连接](#) [▶ 28]
- 将 Micro-USB 连接器插入 Bürkert Communicator 软件的 bÜS 接口。
- 等待，直到 bÜS 驱动盘的 Windows 驱动程序在 PC 上安装完成。
- 开启 Bürkert Communicator 软件。
- 点击 Bürkert Communicator 软件中的 ，以便与设备建立通信。
  - ✓ 出现一个窗口。
- 选择 **Connect via USB (bÜS Stick)**。
- 选择接口 **Bürkert USB bÜS stick**，点击 **Finish** 并等待，直到设备图标出现在设备列表中。

→ 在导航区中，点击分配给设备的图标。出现设备菜单。

büS/CANopen 版本

- 使用订购号为 00772426 的 USB büS 接口。
- 最新版本的 8920 型 Bürkert Communicator 软件可从 [country.burkert.com](http://country.burkert.com) 下载。
- 在 PC 上安装 Bürkert Communicator 软件。在安装过程中，不得将 büS 驱动盘插入 PC。
- 将 Micro USB 插口插入 büS 驱动盘。
- 将合适的电源适配器插入电源。
- 将电源电缆的插接连接器插入 M12 插口电缆的插口中。
- 将 M12 插口连接到 büS 网络。
- 如果设备连接到 büS 网络并位于 büS 末端，请将 büS 驱动盘开关设置为“ON”。接着启用集成在 büS 驱动盘中的终端电阻。
- 将 büS 驱动盘插入 PC 上的 USB 接口。
- 等待，直到 büS 驱动盘的 Windows 驱动程序在 PC 上安装完成。
- 将电源的插头插入插座。
- 开启 Bürkert Communicator 软件。

→ 点击 Bürkert Communicator 软件中的 ，以便与设备建立通信。

☑ 窗口打开。

- 选择 **Connect via USB (büS Stick)**。
- 选择接口 **Bürkert USB büS stick**，点击 **Finish** 并等待设备图标出现在设备列表中。
- 在导航区中，点击分配给设备的图标。出现设备菜单。

### 8.3 设置工业以太网地址

- 使用 Bürkert Communicator 软件设置现场总线地址。
- 或者使用与设备连接的 PLC 用户界面。
- 如果更改地址，为了避免设备功能故障，通过中断和恢复电源电压重启设备。

### 8.4 功能

#### 8.4.1 关断阈值

仅限 MFC 版本

关断阈值可确保调节阀的密封功能（带 PCTFE 阀座垫圈的阀门除外）。如果使用的设定值低于关断阈值（**Controller** > **Parameter** > **Set-point value**），则阀门的调节信号将设置为 0%。

使用的设定值取决于设定值源（**Controller** > **Parameter** > **Set-point value**）。

根据测量范围（**Sensor** > **Parameter**），所使用的设定值设置为零：

测量范围 > 2%	极限=测量范围——1%
测量范围 <= 2%	极限=测量范围 * 0.5

表 18: 下调设定值

测量范围 > 2%	极限=测量范围 -0.5%
-----------	---------------



测量范围 $\leq 2\%$	极限=测量范围 * 0.75
-----------------	----------------

表 19: 上调设定值

如果停用关断阈值（零）并且使用的设定值 = 0，则控制器将保留在控制回路中，直到实际值流量（仅通过 x 滤波器控制输入进行滤波） $<$  测量范围 \* 0.25

## 8.4.2 冲洗模式

工业以太网版本

PROFIBUS 版本

büS/CANopen 版本



MFC: 当集成式阀门完全打开时，内部设备温度升高。如果内部设备温度升高，可能会损坏设备。

→ 阀门完全打开不要超过 10 分钟。

阀门可以完全打开，如下所示：

- 将非循环指令发送至设备，
- 或发送带有双倍额定流量的循环指令。

## 8.5 更换介质

交付时，由制造商使用氮气和介质换算系数对设备进行校准。

对于 Bürkert Communicator 软件，可以通过 LUA 脚本更换介质，该脚本可从 [country.burkert.com](https://country.burkert.com) 下载。

运行 LUA 脚本：

- 开启与 Bürkert Communicator 软件的通信。参见 [与 Bürkert Communicator 软件相连 \[▶ 39\]](#)
- 选择设备。
- 选择 **File** > **Scripts**。
- 找到下载的 zip 文件。
- ☑ 开始介质更换过程。

## 8.6 自定义调整

在交付状态下，设备由制造商校准。

借助 Bürkert Communicator 软件可以定义多达 32 个校准点的调整过程。

在 Bürkert Communicator 软件的特定设备 **Documents and tools** 中对此过程进行了说明。

- 设备与 Bürkert Communicator 软件相连。参见 [与 Bürkert Communicator 软件相连 \[▶ 39\]](#)

## 8.7 零点调整

由制造商进行零点调整。可以进行零点调整，使传感器特性曲线适应当前情况（安装/安装位置、介质、工作压力）。设备始终在水平安装位置进行校准。也可以使用其他安装位置。而后，零点调整会有所帮助。

- 开启与 Bürkert Communicator 软件的通信。参见 [与 Bürkert Communicator 软件相连 \[▶ 39\]](#)
- 选择设备。
- 选择 **Sensor** > **Diagnostics** > **Zero point adjustment**
- ☑ 开始过程。

## 8.8 设定值源和工作模式

仅限 MFC 版本

可以从不同的来源设置过程设定值。可以选择哪个来源当前处于启动状态。设定值的来源可以在运行期间更改。如果更改设定值源，则 MFC 的工作模式也会更改。

首次为设备供电时，设备将切换到短暂的初始化阶段，然后再切换到正常的工作模式。

→ 设备与 Bürkert Communicator 软件相连。参见 [与 Bürkert Communicator 软件相连 \[▶ 39\]](#)。

→ 选择设备。

→ 选择 **Controller** > **Parameter** > **Set-point value** > **Set-point value source**

 重新启动后保留 **Set-point value source**，除非所选的设定值源为 **Manual set-point value** 或 **Analyze system**。

Set-point value source	说明	工作模式
<b>Analog set-point value source</b> 仅限模拟设备版本	设定值通过模拟输入预设。	触发正常工作模式（闭环回路）
<b>Automatic</b> 仅限工业以太网设备版本	设定值通过现场总线设置。如果不同的现场总线组件同时为设备预设一个设定值，则始终使用最后设置的值。	触发正常工作模式（闭环回路）
<b>Manual set-point value</b>	出于测试目的而手动预设设定值，或者为了确保设定值不被其他现场总线组件覆盖。	触发正常工作模式（闭环回路）
<b>Stored set-point value</b>	用于使用固定设置的设定值 (w)。重新启动设备后，固定设定值保持启用状态。	触发正常工作模式（闭环回路）
<b>Open-loop control mode</b>	用于直接预设执行器的目标位置 (y)。在菜单 <b>Actuator</b> > <b>Parameter</b> > <b>Actuating variable</b> 中预设的值就是所使用的目标位置 (y)。重新启动设备会将目标位置 (y) 设置为零。	调节模式
<b>Analyze system</b>	本设备可在正常工作模式下工作，但会按照预定义的时间顺序（带有设定值）进行。将结果图与过程值的图表示结合使用，以便借助 Bürkert Communicator 软件分析系统。	系统分析

表 20: MFC 的设定值源和工作模式

## 8.9 工作模式

仅限 MFC 版本

首次为设备供电时，设备将切换到短暂的初始化阶段，然后再切换到正常的工作模式。

操作级别	参见
büS/CANopen 设备版本: <b>Automatic</b>	<a href="#">正常工作模式 [▶ 43]</a>

操作级别	参见
工业以太网设备版本: <b>Automatic</b>	正常工作模式 [▶ 43]
模拟设备版本: <b>Analog set-point value</b>	正常工作模式 [▶ 43]
<b>Manual set-point value</b>	选择设定值的来源 (MFC) [▶ 45]
<b>Stored set-point value</b>	选择设定值的来源 (MFC) [▶ 45]
<b>Open-loop control mode</b>	选择设定值的来源 (MFC) [▶ 45]
<b>Analyze system</b>	选择设定值的来源 (MFC) [▶ 45]

表 21: Bürkert Communicator 软件中可用的工作模式

➔ 要更改工作模式，请更改设定值的来源。参见选择设定值的来源 (MFC) [▶ 45]

设备重新启动后，工作模式将保留，除非设备执行 **Analyze system** 功能。

## 8.10 正常工作模式

仅限 MFC 版本

当首次接通设备时，正常工作模式处于启用状态。



若阀座垫圈由硬质材料（如 PCTFE）组成，则调节阀无法密封。  
阀座尺寸为 0.05 mm 或 0.1 mm 的阀门具有由硬质材料制成的阀座垫圈。

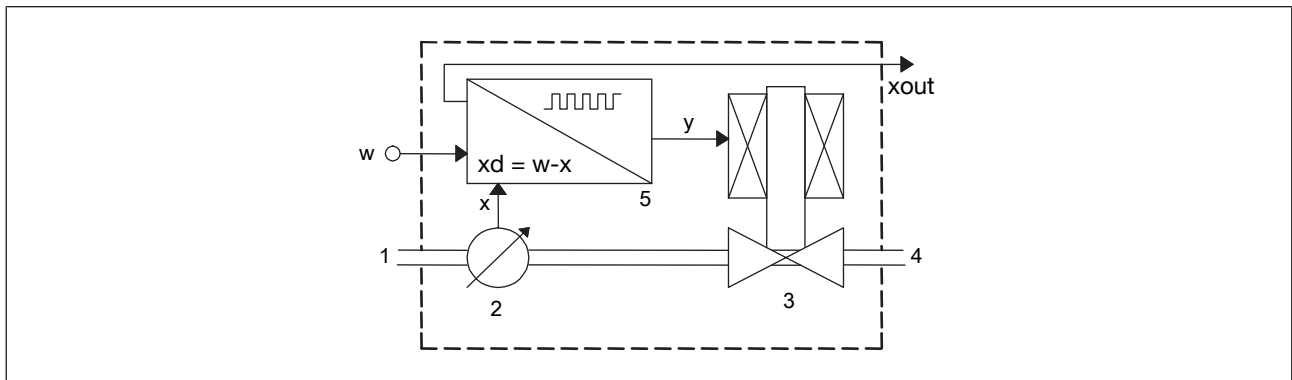


图 14: 带调节阀的 MFC 功能图

1	介质输入	2	传感器
3	调节阀	4	介质输出
5	电子设备	x	质量流量的测量值
y	泵的目标位置	w	质量流量的设定值

传感器测量质量流量，并将测量值  $x$  与设定值  $w$  进行比较。设备计算出泵的目标位置  $y$ 。

- 如果执行器是调节阀，则目标位置  $y$  将确定调节阀的开度。例如，如果目标位置  $y$  等于 10%，则调节阀的开度为 10%。

设定值  $w$  和流速的测量值的传输路径取决于设备。

➔ 如果工作条件发生改变，则必须调整调节参数。参见 优化调节参数 (MFC) [▶ 44]

➔ 要更改工作模式，请更改设定值的来源。参见 选择设定值的来源 (MFC) [▶ 45]

### 8.10.1 模拟版本

施加工作电压后，产品将切换到短暂的初始化阶段，然后再切换到正常的工作模式。模拟版本的正常工作模式是 **Analog set-point value** 工作模式。

- 设定值  $w$  根据下表中的范围通过设定值模拟输入传输。
- 流量的测量值根据下表中的范围通过模拟输出传输。

模拟输出范围	输入范围和输出范围的最小值	输入范围和输出范围的最大值
4~20 mA	4 mA, $w = 0\%$	20 mA, $w = 100\%$
0~20 mA	0 mA, $w = 0\%$	20 mA, $w = 100\%$
0~5 V	0 V, $w = 0\%$	5 V, $w = 100\%$
0~10 V	0 V, $w = 0\%$	10 V, $w = 100\%$

表 22: 模拟输入范围和模拟输出范围

### 8.10.2 工业以太网版本

施加工作电压之后，设备位于短暂的初始化设置阶段，之后切换至 **Automatic** 工作模式。

- 如需更改调节模式，即设定值来源。参见 [选择设定值的来源 \(MFC\)](#) [▶ 45]
- 如需更改调节参数，请使用 Bürkert Communicator 软件。

## 8.11 优化调节参数 (MFC)

仅限 MFC 版本

使用名为 Autotune (自动调谐) 的功能，可以针对当前工作条件优化设备的调节参数。

- 首次启动设备时运行 Autotune (自动调谐) 功能。
- 如果压力条件发生改变，请运行 Autotune (自动调谐) 功能。

如果设备识别到管路为空，则无法开启 Autotune (自动调谐) 功能。

若运行 Autotune (自动调谐)：

- 不要断开 MFC 的电源。
- 供电压力保持恒定。



#### 警告!

介质流出会导致受伤危险。

当 Autotune (自动调谐) 功能运行时，质量流量值可能高于额定流量值。

- 在运行 Autotune (自动调谐) 功能之前，请确保当质量流量值增加时，不会发生任何危险。

- 借助以下方式之一触发 Autotune (自动调谐) 功能：
  - 通过现场总线 (bUS/CANopen 版本)，
  - 通过现场总线 (工业以太网设备版本)
  - 通过数字输入 (模拟版本)，
  - 使用 Bürkert Communicator 软件。参见 [与 Bürkert Communicator 软件相连](#) [▶ 39]
- ✓ 运行 Autotune (自动调谐) 且设备状态指示灯亮起橙色。
- ✓ MFC 将暂时停止管路中的流量调节。
- ✓ 功能完成后，设备将返回其先前的工作模式。
- ✓ 成功完成功能后，优化的调节参数将传输到设备的只读存储器中。

## 8.12 选择设定值的来源 (MFC)

仅限 MFC 版本

过程设定值可以通过不同的来源设置。可以选择哪个来源当前处于启动状态。设定值的来源可以在运行期间更改。

如果更改设定值源，则 MFC 的工作模式也会更改。

要更改设定值源，请借助 Bürkert Communicator 软件更改参数 **Set-point value source** 的设置。参见与 [Bürkert Communicator 软件相连](#) [▶ 39]

或者，对于工业以太网设备版本，可以更改相应的对象。参见启动文件文档里设备特定辅助中的对应方法。启动文件和对应文档可在 [country.burkert.com](http://country.burkert.com) 中下载。

或者，对于工业以太网设备版本，可以更改相应的对象。参见启动文件文档里设备特定辅助中的对应方法。启动文件和对应文档可在 [country.burkert.com](http://country.burkert.com) 中下载。



除非设备运行 **Analyze system** 功能或设定值源已设置为手动设定值，否则在重新启动后将保留 **Set-point value source** 参数设置。

**Set-point value source** 参数有以下选项：

- **büS/CANopen 版本**：**Automatic**：通过现场总线设置设定值。
- **模拟版本**：**Analog set-point value**：通过模拟输入设置设定值。
- **工业以太网版本**：**Automatic**：通过现场总线设置设定值。如果不同的现场总线组件同时为设备预设一个设定值，则始终使用最后预设的值。
- **Manual set-point value**：出于测试目的而手动预设设定值，或者为了确保设定值不被其他现场总线组件覆盖。
- **Stored set-point value**：为了使用固定设置的设定值 (w)。重新启动设备后，固定设定值保持启用状态。
- **Open-loop control mode**：为了直接设定执行器的设定值位置 (y)。在菜单 **Actuator** > **Parameter** > **Actuating variable** 中设定的值是要使用的设定值位置 (y)。重启设备会将目标位置 (y) 设置为零。
- **Analyze system**：本设备可在正常工作模式下工作，但会按照预定义的时间顺序（带有设定值）进行。将结果图与过程值的图示结合使用，以便借助 Bürkert Communicator 软件分析系统。

## 8.13 无通信的设定值

工业以太网版本

büS/CANopen 版本

PROFIBUS 版本

当与外部设定值发生器（例如 PLC）的通信中断时，该功能也可以指定 MFC 的设定值。当使用该功能时，设定值保持恒定。



在使用该功能时，即使通信中断，介质也可以继续流动。

→ 使用该功能时，请确保过程安全。

→ 对于该功能的使用，参见启动文件文档里产品特定辅助中的相应方法。启动文件和对应文档可在 [country.burkert.com](http://country.burkert.com) 中下载。

## 8.14 在 bÜS 和 CANopen 模式之间切换

bÜS/CANopen 版本

要在不同的数字通信模式（bÜS 或 CANopen）之间进行选择，请使用 Bürkert Communicator 软件。

- ➔ 将设备连接到 Bürkert Communicator 软件。参见与 Bürkert Communicator 软件相连 [▶ 39]
- ➔ 选择设备。
- ➔ 选择 **General settings** > **Parameter** > **bÜS** > **Advanced** > **Bus mode**
- ➔ 选择数字通信的操作模式。
- ➔ 重启设备。
- ✓ 现场总线的工作模式已更改。
- ✓ 如果现场总线的工作模式为 bÜS，则 **CANopen status** 被设置为 **Operational**，并且 PDO 被发送到 bÜS。
- ✓ 如果现场总线的工作模式为 CANopen，则 **CANopen status** 被设置为 **Pre-Op**，直到 CANopen 网络的主站将设备切换到 **Operational**。

## 9 保养

如果不使用严重污染的介质，并且按照使用说明使用设备，则设备无需保养。



在设备或系统上作业时存在受伤或材料损坏的风险。

→ 在设备或系统上作业之前，请阅读并遵守安全 [▶ 8] 章节的内容。

### 9.1 检查并清洁不锈钢滤网。

必须定期检查不锈钢滤网，必要时进行清洁。检查和清洁的频率取决于所测量的介质。

如果使用受污染的介质，必须立即清洁不锈钢滤网。如果不锈钢滤网被污染，必须更换新的。

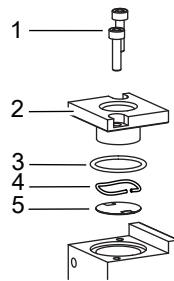


图 15: 接触介质的部件

1	螺栓	2	法兰板
3	O 型圈	4	弹簧
5	不锈钢滤网		

- 将设备直立放置，介质入口朝上。
- 用 2.5 mm 内六角扳手松开螺栓 [1]，然后拆下法兰板 [2]。
- 使用镊子拆下 O 型圈 [3]、波形弹簧 [4] 和滤网 [5]。
- **小心！ 请勿使用自来水清洁滤网。**用丙酮、异丙醇或压缩空气清洁不锈钢滤网 [4]。
- 干燥滤网。
- **小心！ 安装零件之前，请确保滤网 [5] 较薄一侧朝向法兰板 [2]**
- 按正确的顺序重新安装零件。
- 确保滤网和 O 型圈保持水平且没有倾斜。
- 插入法兰板 [2] 和螺栓 [1]。
- 以 1.2 Nm (0.88 lbf ft) 的扭矩拧紧螺栓。

### 9.2 工厂内的清洁和重新校准

当设备因操作而被污染或损坏时，则测量的质量流量可能与实际的质量流量不符。

→ 由于必须更换和重新校准设备，请将设备退回给制造商。请按照退回 [▶ 64] 中所述的步骤进行



### 9.3 更换存储卡。

模拟版本

工业以太网版本

PROFIBUS 版本

→ 关闭设备的电源。

→ 使用 TX8 螺丝刀拧松盖子的螺栓。取下盖子。

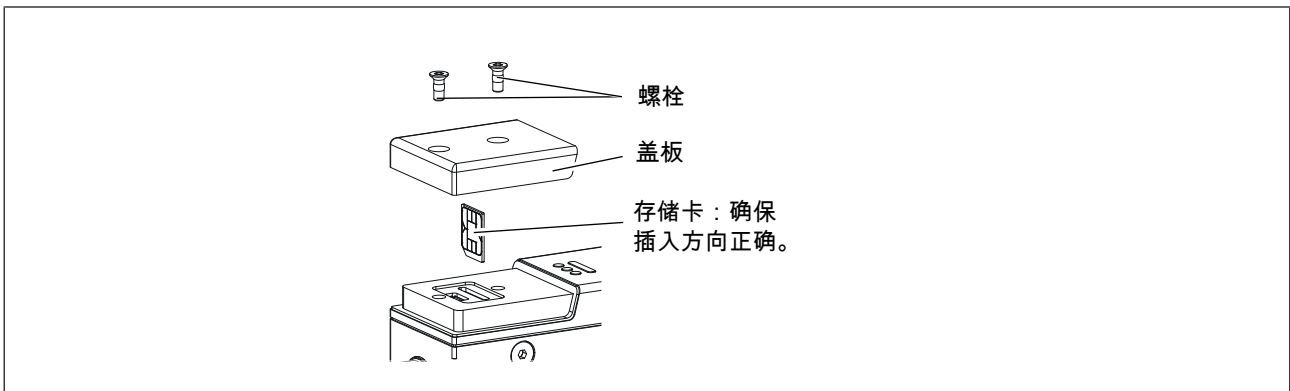


图 16: 存储卡的插入方向

→ 从插槽中取出旧的存储卡。

→ 注意存储卡的插入方向。

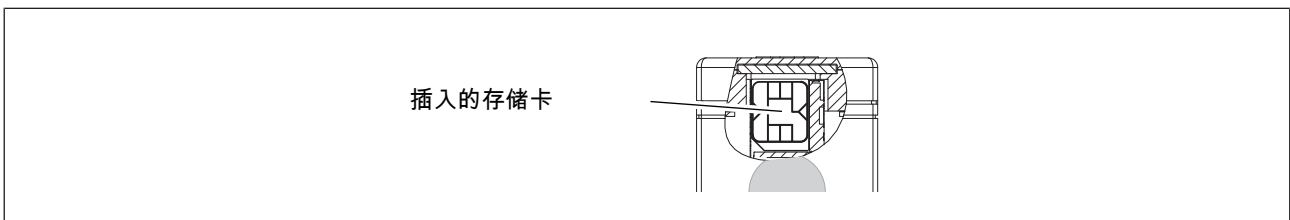


图 17: 剖面图

→ 使用 TX8 螺丝刀，以 1.2 Nm (0.9 lbf • ft) 的扭矩拧紧盖板。

→ 重启设备，将设备数据写入新的存储卡。有关存储卡的可能问题参见故障 [▶ 50]

büS/CANopen 版本

→ 关闭设备的电源。

→ 借助 2.5 mm 内六角扳手松开防撞击护盖的螺栓并将其取下。

→ 松开并取下已接线的 5 针插口。

→ 借助 T30 内六角螺丝刀打开封闭插塞。

→ 从插槽中取出旧的存储卡。

→ 注意存储卡的插入方向。



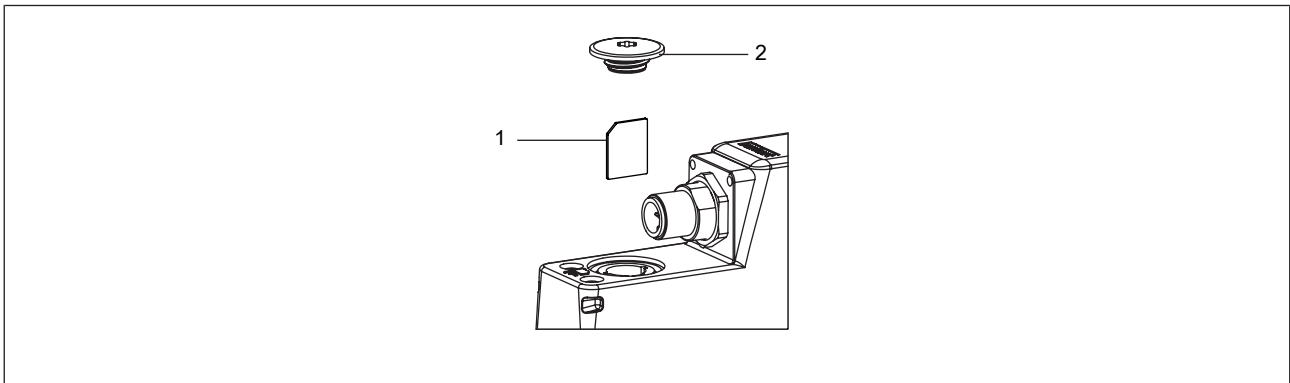


图 18: 存储卡的插入方向

1	存储卡	2	封闭插塞
---	-----	---	------

→ 用平口钳夹住存储卡并倾斜地插入。施加压力以克服弹簧触点的反作用力。

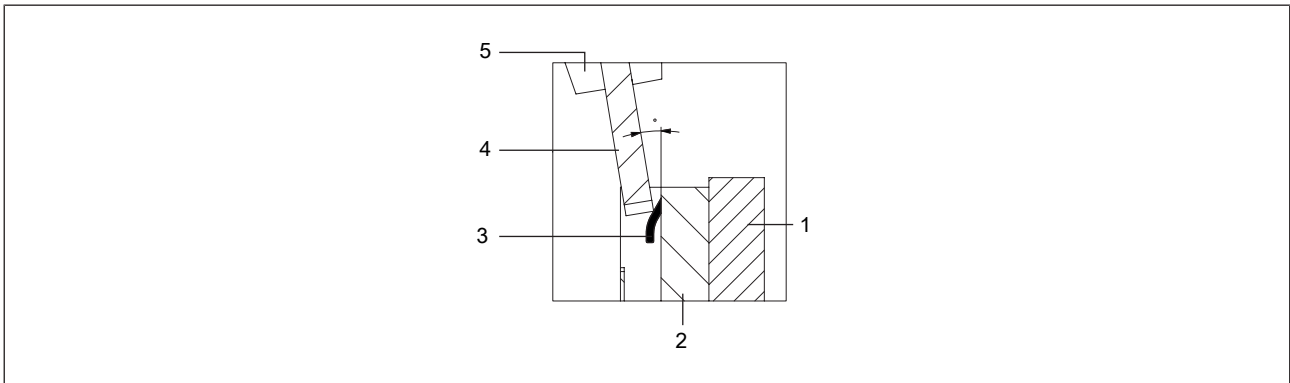


图 19: 借助平口钳插入存储卡

1	电路板	2	存储卡支架
3	接触弹簧	4	存储卡
5	平口钳		

- 克服弹簧力后，竖直插入存储卡。
- 借助 T30 内六角螺丝刀以  $2 \text{ N} \cdot \text{m}$  ( $1.47 \text{ lbf} \cdot \text{ft}$ ) 的扭矩拧入封闭插塞。
- 拧上已接线的 5 针插口。
- 借助 2.5 mm 内六角扳手重新拧上防撞击护盖。
- 重启设备，将设备数据写入新的存储卡。有关存储卡的可能问题参见故障 [▶ 50]

büS/CANopen 版本

如果不使用存储卡，büS/CANopen 版本支持 Config 客户端。

详细信息包含在使用说明“Bürkert 设备的中央配置管理”中，该使用说明可以从 [country.burkert.com](http://country.burkert.com) 下载。

## 10 故障

### 10.1 状态指示灯亮起红色。

#### MFM 模拟

原因	解决方案
工作电压超出误差范围。设备可能会损坏。	→ 在规格范围内运行设备。如果状态指示灯仍亮起红色，则将产品退回 Bürkert。
传感器、内存或设备损坏。	→ 需要保养，请联系制造商。

#### MFM 工业以太网

原因	解决方案
工作电压超出误差范围。设备可能会损坏。	→ 在规格范围内运行设备。如果状态指示灯仍亮起红色，则将产品退回 Bürkert。
传感器、内存或设备损坏。	→ 需要保养，请联系制造商。
与 PLC 的连接不正确。	<ul style="list-style-type: none"> <li>→ 检查布线。</li> <li>→ 检查 PLC 状态。</li> <li>→ 如果使用 EtherCAT 协议，确保传入电缆（接收自 PLC）连接到 ETH1 接口且传出电缆连接到 ETH2 接口。</li> </ul>

#### MFM PROFIBUS

原因	解决方案
工作电压超出误差范围。设备可能会损坏。	→ 在规格范围内运行设备。如果状态指示灯仍亮起红色，则将产品退回 Bürkert。
传感器、内存或设备损坏。	→ 需要保养，请联系制造商。
与 PLC 的连接不正确。	<ul style="list-style-type: none"> <li>→ 检查布线。</li> <li>→ 检查 PLC 状态。</li> </ul>

#### MFM bUS/CANopen

原因	解决方案
工作电压超出误差范围。设备可能会损坏。	→ 在规格范围内运行设备。如果状态指示灯仍亮起红色，则将产品退回 Bürkert。
bUS 错误或 CANopen 总线错误，例如短路。	→ 确保设备接线正确。
设备连接到 bUS，但找不到现场总线组件。	<ul style="list-style-type: none"> <li>→ 确保设备接线正确。</li> <li>→ 设备与其他现场总线组件一起运行。</li> </ul>
设备连接到 bUS，但找不到要处理的过程值。	<ul style="list-style-type: none"> <li>→ 确保正确分配过程值。</li> <li>→ 检查错误分配的 bUS 现场总线组件。</li> <li>→ 确保分配的 bUS 现场总线组件提供循环数据。</li> </ul>
传感器、内存或设备损坏。	→ 需要保养，请联系制造商。

MFC 模拟

原因	解决方案
工作电压超出误差范围。设备可能会损坏。	→ 在规格范围内运行设备。如果状态指示灯仍亮起红色，则将产品退回 Bürkert。
Autotune (自动调谐) 出现故障或 Autotune (自动调谐) 中断。	→ 确保介质流过设备。 → 检查设备的 $Q_{nom}$ 。 → 再次运行 Autotune (自动调谐)。 重新启动设备后，将重置错误。
传感器、内存或设备损坏。	→ 需要保养，请联系制造商。

MFC 工业以太网

原因	解决方案
工作电压超出误差范围。设备可能会损坏。	→ 在规格范围内运行设备。如果状态指示灯仍亮起红色，则将产品退回 Bürkert。
Autotune (自动调谐) 出现故障或 Autotune (自动调谐) 中断。	→ 确保介质流过设备。 → 检查设备的 $Q_{nom}$ 。 → 再次运行 Autotune (自动调谐)。 重新启动设备后，将重置错误。
传感器、内存或设备损坏。	→ 需要保养，请联系制造商。
与 PLC 的连接不正确。	→ 检查布线。 → 检查 PLC 状态。 → 如果使用 EtherCAT 协议，确保传入电缆 (接收自 PLC) 连接到 ETH1 接口且传出电缆连接到 ETH2 接口。

MFC PROFIBUS

原因	解决方案
工作电压超出误差范围。设备可能会损坏。	→ 在规格范围内运行设备。如果状态指示灯仍亮起红色，则将产品退回 Bürkert。
Autotune (自动调谐) 出现故障或 Autotune (自动调谐) 中断。	→ 确保介质流过设备。 → 检查设备的 $Q_{nom}$ 。 → 再次运行 Autotune (自动调谐)。 重新启动设备后，将重置错误。
传感器、内存或设备损坏。	→ 需要保养，请联系制造商。
与 PLC 的连接不正确。	→ 检查布线。 → 检查 PLC 状态。

MFC bÜS/CANopen

原因	解决方案
工作电压超出误差范围。设备可能会损坏。	→ 在规格范围内运行设备。如果状态指示灯仍亮起红色，则将产品退回 Bürkert。

原因	解决方案
Autotune (自动调谐) 出现故障或 Autotune (自动调谐) 中断。	<ul style="list-style-type: none"> <li>➔ 确保介质流过设备。</li> <li>➔ 检查设备的 <math>Q_{nom}</math>。</li> <li>➔ 再次运行 Autotune (自动调谐)。</li> </ul> 重新启动设备后, 将重置错误。
büS 错误或 CANopen 总线错误, 例如短路。	➔ 确保设备接线正确。
设备连接到 büS, 但找不到现场总线组件。	<ul style="list-style-type: none"> <li>➔ 确保设备接线正确。</li> <li>➔ 设备与其他现场总线组件一起运行。</li> </ul>
设备连接到 büS, 但找不到要处理的过程值。	<ul style="list-style-type: none"> <li>➔ 确保正确分配过程值。</li> <li>➔ 检查错误分配的 büS 现场总线组件。</li> <li>➔ 确保分配的 büS 现场总线组件提供循环数据。</li> </ul>
传感器、内存或设备损坏。	➔ 需要保养, 请联系制造商。

## 10.2 状态指示灯亮起橙色。

### MFM 模拟

原因	解决方案
正在进行校准过程。	➔ 等待, 直到校准过程完成。

### MFM 工业以太网

原因	解决方案
正在进行校准过程。	➔ 等待, 直到校准过程完成。
PROFINET: PLC 处于停止模式	➔ PLC 启用。

### MFM PROFIBUS

原因	解决方案
正在进行校准过程。	➔ 等待, 直到校准过程完成。

### MFM büS/CANopen

原因	解决方案
设备连接到 büS 并搜索分配的现场总线组件。	➔ 等待, 直到设备找到分配的现场总线组件。
设备连接到 büS 并手动配置, 但没有地址。	➔ 最多等待一分钟, 直到设备分配其地址。
正在进行校准过程。	➔ 等待, 直到校准过程完成。

### MFC 模拟

原因	解决方案
正在进行校准过程。	➔ 等待, 直到校准过程完成。

原因	解决方案
正在运行 Autotune (自动调谐)。	→ 等待, 直到 Autotune (自动调谐) 关闭。
设备的工作模式设置为 <b>Open-loop control mode</b> 、 <b>Manual set-point value</b> 或 <b>Analyze system</b> 。	→ 参见 <a href="#">选择设定值的来源 (MFC)</a> [▶ 45]

#### MFC 工业以太网

原因	解决方案
正在进行校准过程。	→ 等待, 直到校准过程完成。
正在运行 Autotune (自动调谐)。	→ 等待, 直到 Autotune (自动调谐) 关闭。
设备的工作模式设置为 <b>Open-loop control mode</b> 、 <b>Manual set-point value</b> 或 <b>Analyze system</b> 。	→ 参见 <a href="#">选择设定值的来源 (MFC)</a> [▶ 45]
PROFINET: PLC 处于停止模式	→ PLC 启用。

#### MFC PROFIBUS

原因	解决方案
正在进行校准过程。	→ 等待, 直到校准过程完成。
正在运行 Autotune (自动调谐)。	→ 等待, 直到 Autotune (自动调谐) 关闭。
设备的工作模式设置为 <b>Open-loop control mode</b> 、 <b>Manual set-point value</b> 或 <b>Analyze system</b> 。	→ 参见 <a href="#">选择设定值的来源 (MFC)</a> [▶ 45]

#### MFC bUS/CANopen

原因	解决方案
设备连接到 bUS 并搜索分配的现场总线组件。	→ 等待, 直到设备找到分配的现场总线组件。
设备连接到 bUS 并手动配置, 但没有地址。	→ 最多等待一分钟, 直到设备分配其地址。
正在进行校准过程。	→ 等待, 直到校准过程完成。
正在运行 Autotune (自动调谐)。	→ 等待, 直到 Autotune (自动调谐) 关闭。
设备的工作模式设置为 <b>Open-loop control mode</b> 、 <b>Manual set-point value</b> 或 <b>Analyze system</b> 。	→ 参见 <a href="#">选择设定值的来源 (MFC)</a> [▶ 45]

### 10.3 状态指示灯亮起黄色。

#### MFM 模拟

原因	解决方案
以下值之一不符合规格。传感器或设备可能损坏。 <ul style="list-style-type: none"> <li>■ 介质温度</li> <li>■ 设备温度</li> <li>■ 电源电压</li> </ul>	→ 在规格范围内运行设备。如果状态指示灯继续亮起黄色，则将产品退回 Bürkert。

#### MFM 工业以太网

原因	解决方案
以下值之一不符合规格。传感器或设备可能损坏。 <ul style="list-style-type: none"> <li>■ 介质温度</li> <li>■ 设备温度</li> <li>■ 电源电压</li> </ul>	→ 在规格范围内运行设备。如果状态指示灯继续亮起黄色，则将产品退回 Bürkert。
正在变更 Ethernet 协议。	→ 等待，直到协议变更完成。这可能持续最长 1 分钟。

#### MFM PROFIBUS

原因	解决方案
以下值之一不符合规格。传感器或设备可能损坏。 <ul style="list-style-type: none"> <li>■ 介质温度</li> <li>■ 设备温度</li> <li>■ 电源电压</li> </ul>	→ 在规格范围内运行设备。如果状态指示灯继续亮起黄色，则将产品退回 Bürkert。

#### MFM bUS/CANopen

原因	解决方案
以下值之一不符合规格。传感器或设备可能损坏。 <ul style="list-style-type: none"> <li>■ 介质温度</li> <li>■ 设备温度</li> <li>■ 电源电压</li> </ul>	→ 在规格范围内运行设备。如果状态指示灯继续亮起黄色，则将产品退回 Bürkert。
其他现场总线组件使用相同的节点 ID。	→ 为每个现场总线组件分配一个单独的节点 ID。

#### MFC 模拟

原因	解决方案
以下值之一不符合规格。传感器或设备可能损坏。 <ul style="list-style-type: none"> <li>■ 介质温度</li> <li>■ 设备温度</li> <li>■ 电源电压</li> </ul>	→ 在规格范围内运行设备。如果状态指示灯继续亮起黄色，则将产品退回 Bürkert。

原因	解决方案
执行器的目标位置已（几乎）达到 100%。无法达到设定值。	<ul style="list-style-type: none"> <li>➔ 增加输入压力或降低输出压力。</li> <li>➔ 如果管路中的压降过高，请降低压降。</li> <li>➔ 如果管路中安装的过滤器脏了，请清洁过滤器。</li> </ul>

#### MFC 工业以太网

原因	解决方案
以下值之一不符合规格。传感器或设备可能损坏。 <ul style="list-style-type: none"> <li>■ 介质温度</li> <li>■ 设备温度</li> <li>■ 电源电压</li> </ul>	➔ 在规格范围内运行设备。如果状态指示灯继续亮起黄色，则将产品退回 Bürkert。
正在变更 Ethernet 协议。	➔ 等待，直到协议变更完成。这可能持续最长 1 分钟。
执行器的目标位置已（几乎）达到 100%。无法达到设定值。	<ul style="list-style-type: none"> <li>➔ 增加输入压力或降低输出压力。</li> <li>➔ 如果管路中的压降过高，请降低压降。</li> <li>➔ 如果管路中安装的过滤器脏了，请清洁过滤器。</li> </ul>

#### MFC PROFIBUS

原因	解决方案
以下值之一不符合规格。传感器或设备可能损坏。 <ul style="list-style-type: none"> <li>■ 介质温度</li> <li>■ 设备温度</li> <li>■ 电源电压</li> </ul>	➔ 在规格范围内运行设备。如果状态指示灯继续亮起黄色，则将产品退回 Bürkert。
执行器的目标位置已（几乎）达到 100%。无法达到设定值。	<ul style="list-style-type: none"> <li>➔ 增加输入压力或降低输出压力。</li> <li>➔ 如果管路中的压降过高，请降低压降。</li> <li>➔ 如果管路中安装的过滤器脏了，请清洁过滤器。</li> </ul>

#### MFC bUS/CANopen

原因	解决方案
以下值之一不符合规格。传感器或设备可能损坏。 <ul style="list-style-type: none"> <li>■ 介质温度</li> <li>■ 设备温度</li> <li>■ 电源电压</li> </ul>	➔ 在规格范围内运行设备。如果状态指示灯继续亮起黄色，则将产品退回 Bürkert。
执行器的目标位置已（几乎）达到 100%。无法达到设定值。	<ul style="list-style-type: none"> <li>➔ 增加输入压力或降低输出压力。</li> <li>➔ 如果管路中的压降过高，请降低压降。</li> <li>➔ 如果管路中安装的过滤器脏了，请清洁过滤器。</li> </ul>
其他现场总线组件使用相同的节点 ID。	➔ 为每个现场总线组件分配一个单独的节点 ID。

#### 10.4 状态指示灯亮起蓝色。

原因	解决方案
内存错误。	→ 需要维护，请联系制造商。

#### 10.5 状态指示灯熄灭。

原因	解决方案
未给设备供电	→ 确保设备接线正确。 → 确保电源电压为 24 V DC。 → 检查电源是否正常工作。

#### 10.6 产品状态指示灯会定期熄灭。

原因	解决方案
电源间歇性故障并重新启动设备。	→ 使用电量充足的电源。
连接电缆中的电压降过大。	→ 增加电缆横截面积并缩短电缆长度。

#### 10.7 替换设备不采纳损坏设备的任何值

原因	解决方案
替换设备的订货号与损坏设备的订货号不同。	→ 请使用与损坏设备具有相同订货号的替换设备。只能在具有相同订货号的设备之间传输值。
存储卡损坏。设备无法将值写入存储卡。	→ 更换存储卡。参见 <a href="#">更换存储卡</a> 。 [▶ 48]

#### 10.8 损坏设备的所有值替换设备均不采纳

原因	解决方案
替换设备的设备说明与损坏设备的结构不同。只有损坏设备的现有值才能传输到替换设备上。	→ 借助 Bürkert Communicator 软件配置替换设备的新值。

#### 10.9 无质量流量

##### MFM

原因	解决方案
管道过大或尚未完全排气。	→ 管道排气。 → 更改管道直径。
流量值低于关闭限值。	→ 如果关闭限值过高，则减小关闭限值。参见Cut-off



MFC

原因	解决方案
设备未处于正常工作模式。参见工作模式 [▶ 42]。 设备可能运行 选择设定值的来源 (MFC) [▶ 45] 中所述的其中一项功能。	→ 如果设备未运行 选择设定值的来源 (MFC) [▶ 45] 中所述的其中一项功能，请检查其他可能的问题原因。
管道过大或尚未完全排气。	→ 管道排气。 → 更改管道直径。
流量值低于关闭限值。	→ 如果关闭限值过高，则减小关闭限值。参见Cut-off
设定值低于零点关断阈值。	→ 增大设定值，直到其大于额定流量的 2%。

## 10.10 不稳定的测量值

MFM

原因	解决方案
功能性接地 (FE) 未正确连接。	→ 使用尽可能短的黄绿色电缆连接功能性接地。并且电缆横截面应至少与电源电缆的横截面相符。参见 连接功能性接地 [▶ 37]

MFC

原因	解决方案
功能性接地 (FE) 未正确连接。	→ 使用尽可能短的黄绿色电缆连接功能性接地。并且电缆横截面应至少与电源电缆的横截面相符。参见 连接功能性接地 [▶ 37]
电源电压的残余波纹度过高。	→ 请使用与 技术数据 [▶ 18] 中的技术数据相符的电源电压。
该设备必须补偿由不稳定的压力供应造成的不平衡 (例如由泵引起)。	→ 安装合适的、与设备串联的压力调节器。 → 安装缓冲罐以吸收压力波动。
控制器不稳定。	→ 执行 Autotune (自动调谐) 功能，以使产品适应工作条件。参见 优化调节参数 (MFC) [▶ 44]

## 10.11 设定值在 0%，但工作介质仍在流动。

MFC 模拟

设备的工作模式设置为 <b>Open-loop control mode</b> ，并且执行器打开，因为数字输入触发执行器打开。	→ 将 MFC 设置为正常工作模式。参见 Normal operating mode (MFC) 和 选择设定值的来源 (MFC) [▶ 45]。或者检查数字输入的功能。参见 数字输入 [▶ 32]
工作压力高于调节阀的密封压力。	→ 降低工作压力。 → 如需排除故障，可将设备退回给制造商
连接的执行器为比例阀，且工作压力高于比例阀的密封压力。	→ 降低工作压力。 → 如需排除故障，可将设备寄回给制造商。

MFC 工业以太网

工作压力高于调节阀的密封压力。	<ul style="list-style-type: none"> <li>→ 降低工作压力。</li> <li>→ 如需排除故障，可将设备退回给制造商</li> </ul>
连接的执行器为比例阀，且工作压力高于比例阀的密封压力。	<ul style="list-style-type: none"> <li>→ 降低工作压力。</li> <li>→ 如需排除故障，可将设备寄回给制造商。</li> </ul>

MFC PROFIBUS

工作压力高于调节阀的密封压力。	<ul style="list-style-type: none"> <li>→ 降低工作压力。</li> <li>→ 如需排除故障，可将设备退回给制造商</li> </ul>
连接的执行器为比例阀，且工作压力高于比例阀的密封压力。	<ul style="list-style-type: none"> <li>→ 降低工作压力。</li> <li>→ 如需排除故障，可将设备寄回给制造商。</li> </ul>

MFC bUS/CANopen

连接的执行器为比例阀，且工作压力高于比例阀的密封压力。	<ul style="list-style-type: none"> <li>→ 降低工作压力。</li> <li>→ 如需排除故障，可将设备寄回给制造商。</li> </ul>
-----------------------------	---

## 10.12 设定值为 0%，无质量流量，但测得的质量流量为非零

MFC

原因	解决方案
设备安装位置错误。	<ul style="list-style-type: none"> <li>→ 按照介质接口 [▶ 25] 中的建议安装设备</li> <li>→ 执行 Autotune（自动调谐）功能，以使设备适应工作条件。</li> <li>→ 按照零点调整 [▶ 41] 中所述进行零点调整</li> </ul>
使用的工作介质与在校准时预设的工作介质不同。	<ul style="list-style-type: none"> <li>→ 使用预设的工作介质，或将设备寄给制造商以使用新的工作介质进行校准。</li> </ul>

## 10.13 未达到设定值

MFC

原因	解决方案
滤网堵塞。	<ul style="list-style-type: none"> <li>→ 清洁或更换滤网。</li> <li>→ 执行 Autotune（自动调谐）功能，以使产品适应工作条件。</li> </ul>
入口压力过低。	<ul style="list-style-type: none"> <li>→ 将入口压力提高至校准压力的高度。</li> <li>→ 确保调整管道直径和管道长度。</li> </ul>
背压过高。	<ul style="list-style-type: none"> <li>→ 确保调整管道直径和管道长度。</li> <li>→ 如果设备后面的介质连接管脏了，请对其进行清洁。</li> </ul>

## 10.14 网络状态指示灯

LED 指示灯	含义	措施
Link/Act LED (绿色) 快速闪烁	与上层协议层连接。	-
Link/Act LED (绿色) 缓慢闪烁 (重启后立即)	正在搜索与协议层的连接。	-
Link/Act LED (绿色) 缓慢闪烁 (重启后 20 s)	未与上层协议层连接。	➔ 检查电缆。
Link/Act-LED (绿色) 未亮起。	未连接到网络。	➔ 检查电缆。
Link-LED (黄色) 亮起	连接到网络。	-
Link-LED (黄色) 未亮起	未连接到网络。	➔ 检查电缆。

表 23: LED 指示灯的含义

## 11 备件和配件



**小心!**

错误零件会造成人身伤害、财产损失。  
错误配件和不合适的备件可能导致人身伤害并损害设备及其周围环境。  
→ 只能使用 Bürkert 原装配件和原装备件。



如有疑问，请联系 Bürkert 销售办事处。

### 11.1 电气配件

→ 其他配件，参见数据表。

büS/CANopen 版本

位置	订货号
USB büS 接口 (含电源)	772 426
büS 电缆, 50 m	772 413
büS 电缆, 100 m	772 414
直型 5 针 M12 插口	772 416
弯曲型 5 针 M12 插口	772 418
Y 形接头	772 420
Y 形接头用于连接 büS 网络的 2 个单独提供的网段	772 421
带 120 欧姆终端电阻的 5 针 M12 插头	772 424
带 120 欧姆终端电阻的 5 针 M12 插口	772 425
存储卡	可应要求提供
büS 延长电缆, 带 5 针 M12 插头, 0.1 m	772 492
büS 延长电缆, 带 5 针 M12 插头, 0.2 m	772 402
büS 延长电缆, 带 5 针 M12 插头, 0.5 m	772 403
büS 延长电缆, 带 5 针 M12 插头, 1 m	772 404
büS 延长电缆, 带 5 针 M12 插头, 3 m	772 405

工业以太网版本

位置	订货号
USB büS 接口, 无电源	772 551
直型 5 针 M12 插口	772 416
弯曲型 5 针 M12 插口	772 418
存储卡	可应要求提供
带 M12 插口 (A 型) 和自由电缆端的连接电缆, 5 m	560 365
带 M12 插口 (A 型) 和自由电缆端的连接电缆, 10 m	563 108

模拟版本

位置	订货号
USB bÜS 接口, 无电源	772 551
直型 5 针 M12 插口	772 416
直型 5 针 M12 插头	772 417
弯曲型 5 针 M12 插口	772 418
存储卡	可应要求提供
带 M12 插头 (A 型) 和自由电缆端的连接电缆, 5 m	566 923
带 M12 插头 (A 型) 和自由电缆端的连接电缆, 10 m	571 393
带 M12 插口 (A 型) 和自由电缆端的连接电缆, 5 m	560 365
带 M12 插口 (A 型) 和自由电缆端的连接电缆, 10 m	563 108

PROFIBUS 版本

USB bÜS 接口, 无电源	772 551
直型 5 针 M12 插口	772 416
弯曲型 5 针 M12 插口	772 418
存储卡	可应要求提供
带 M12 插口 (A 型) 和自由电缆端的连接电缆, 5 m	560 365
带 M12 插口 (A 型) 和自由电缆端的连接电缆, 10 m	563 108
直型 5 针 M12 插头 (B 型)	918 198
Profibus* Y 型件	902 098
Profibus T 型件	918 531
直型 5 针 M12 插口 (B 型)	918 447
Profibus 终端电阻, 插头 (B 型)	902 553

## 11.2 用于带 G 内螺纹连接的设备的卡套接头

设备的螺纹连接板符合 DIN ISO 228/1 标准。如果设备未随附螺纹管接头, 请选择与设备的介质接口相匹配的螺纹管接头。根据介质接口和管道直径订购密封件。

设备上的内螺纹连接符合 DIN ISO 228/1	管道直径	订货号	
		不锈钢卡套接头	密封件 (1 个)
G 1/4	6 mm	901538	901575 (铜)
G 1/4	8 mm	901540	
G 1/4	1/4 英寸	901551	901579 (橡胶-钢)
G 1/4	3/8 英寸	901553	

表 24: 不锈钢卡套接头和所属密封件

### 11.3 滤网

位置	订货号
不锈钢滤网, 各种网孔尺寸	可应要求提供

表 25: 滤网

### 11.4 附加软件

Bürkert Communicator 软件	从 <a href="https://country.burkert.com">country.burkert.com</a> 中下载
-------------------------	---

表 26: 文档和软件

## 12 拆卸

### 12.1 拆解

- 降低设备中的介质压力。
- 用中性介质（例如氮气）冲洗设备。
- 降低设备中冲洗介质的压力。
- 关闭设备的电源。
- 移除电气布线。
- 断开介质连接。
- 取下设备。

## 13 物流配送

### 13.1 运输和存放

- 将设备放在原包装中运输和存放，以防受潮和变脏。
- 避免紫外线辐射和阳光直射。
- 用保护帽保护接口免遭损坏。
- 请遵守允许的存放温度。
- 拆下电缆、插头、外部过滤器和安装材料。
- 清洁被污染的设备并排气。

### 13.2 退回



在无有效污染声明书的情况下，不要对设备进行任何工作或检查。

- 请与您的 Bürkert 经销处联系，以将设备退回 Bürkert。需要退回号码。

### 13.3 废弃处置

环保废弃处置



- 遵守国家有关废弃处置和环保的规定。
- 分开收集电器和电子设备，并专门进行废弃处置。

更多信息，请访问 [country.burkert.com](http://country.burkert.com)