

Tipo 8742

Mass Flow Meter/Mass Flow Controller



Manual de operação

ÍNDICE

1	Sobre este manual	6
1.1	Fabricante	6
1.2	Ícones.....	6
1.3	Termos e abreviações.....	7
2	Segurança.....	8
2.1	Uso previsto	8
2.2	Instruções de segurança.....	8
3	Descrição do produto	11
3.1	Estrutura do dispositivo	11
3.2	Identificação do produto.....	13
3.2.1	Placa de características.....	13
3.2.2	Placa de calibração	14
3.2.3	Indicação de conformidade.....	14
3.2.4	Ícones e identificações no dispositivo.....	14
3.3	Indicador	14
3.3.1	Indicador de status	14
3.3.2	Modo NAMUR	15
3.3.3	Indicador de status da rede.....	16
3.3.4	Indicador de comunicação	16
3.4	Modo de funcionamento.....	16
3.4.1	Interface būs de serviço	16
3.4.2	Uma válvula de comando funciona como atuador.....	17
3.4.3	Cartão de memória	17
4	Dados técnicos	18
4.1	Normas e diretivas	18
4.2	Condições operacionais	18
4.3	Dados dos fluidos	19
4.4	Dados elétricos	19
4.5	Comunicação	23
4.5.1	Ethernet industrial: EtherCAT	23
4.5.2	Ethernet industrial: EtherNet/IP	23
4.5.3	Ethernet industrial: Modbus TCP.....	24
4.5.4	Ethernet industrial: PROFINET IO	24
4.5.5	PROFIBUS DPV1	24
4.6	Dados mecânicos	24
5	Conexão de fluido	26
5.1	Possíveis conexões de fluido.....	26
5.2	Procedimento de instalação	26
5.2.1	Conexões de rosca fêmea.....	26
5.2.2	Conexões com rosca fêmea NPT	27
5.2.3	Ligações de flange.....	28
5.2.4	Conexões com união roscada de vácuo com rosca macho	28
5.2.5	Conexões com união roscada de anel de aperto com rosca macho.....	29

5.2.6	Conexões de grampo	29
6	Conexão elétrica	30
6.1	Outros documentos	30
6.2	Variante bÜS/CANopen	30
6.2.1	Com cabos de extensão bÜS da Bürkert	30
6.2.2	Com cabos bÜS da Bürkert	30
6.2.3	Com cabos CANopen	31
6.3	Somente Variante analógica do produto	32
6.3.1	Entrada digital	34
6.3.2	Saída do relé	35
6.4	Conexão da variante Ethernet Industrial:	36
6.5	Alteração dos parâmetros de rede	37
6.5.1	Por meio do servidor web do produto	37
6.5.2	Por meio do software Comunicador Bürkert	38
6.6	Conectar a variante Profibus do dispositivo	38
6.7	Alteração dos parâmetros de rede Profibus	39
6.7.1	Por meio do software Comunicador Bürkert	39
6.8	Conexão da função terra	40
7	Comissionamento	41
7.1	Comissionamento	41
8	Configuração com o Comunicador Bürkert	42
8.1	Ferramentas de configuração	42
8.2	Conexão com o Comunicador Bürkert	42
8.3	Configuração do endereço Ethernet industrial	43
8.4	Funções	44
8.4.1	Limite de desligamento	44
8.4.2	Modo de lavagem	44
8.5	Alteração de fluido	44
8.6	Ajuste personalizado do usuário	45
8.7	Ajuste de ponto zero	45
8.8	Fontes do valor nominal e modos de operação	45
8.9	Modos de operação	46
8.10	Operação normal	47
8.10.1	Variante Analógica	48
8.10.2	Variante Ethernet industrial	48
8.11	Otimização dos parâmetros de regulação (MFC)	48
8.12	Seleção da fonte do valor nominal (MFC)	49
8.13	Setpoints sem comunicação	50
8.14	Alternar entre modos bÜS e CANopen	50
9	Manutenção	52
9.1	Verificação e limpeza do filtro de malha de aço inoxidável	52
9.2	Limpeza e recalibração na fábrica	53

9.3 Troca do cartão de memória.....	53
10 Falhas	55
10.1 O indicador de status está aceso na cor vermelha.	55
10.2 O indicador de status está aceso na cor laranja.	58
10.3 O indicador de status está aceso na cor amarela.	60
10.4 O indicador de status está aceso na cor azul.....	62
10.5 O indicador de status do produto está desligado.	63
10.6 O indicador de status do produto desliga em intervalos regulares.....	63
10.7 O dispositivo novo não está aplicando nenhum dos valores do dispositivo com defeito.....	63
10.8 O dispositivo novo não está aplicando todos os valores do dispositivo com defeito	63
10.9 Nenhuma vazão mássica	64
10.10 Valor de medição instável.....	64
10.11 O setpoint está em 0%, mas o fluido continua fluindo mesmo assim.	65
10.12 Setpoint em 0%, sem caudal mássico, mas um caudal mássico diferente de zero é medido	66
10.13 O setpoint não é alcançado	66
10.14 Indicador de status da rede	66
11 Peças de reposição e acessórios	68
11.1 Acessórios elétricos	68
11.2 Uniões roscadas de anel de aperto para um dispositivo com conexões de rosca fêmea G	70
11.3 Filtro de malha	70
11.4 Software adicional	70
12 Desinstalação	71
12.1 Desmontagem.....	71
13 Logística	72
13.1 Transporte e armazenamento	72
13.2 Devolução	72
13.3 Descarte.....	72

1 SOBRE ESTE MANUAL

O manual é uma parte importante do produto e orienta o usuário como realizar instalação e operação seguras. As observações e instruções contidas neste manual são obrigatórias para a uso do produto.

- Antes de usar o produto pela primeira vez, leia e observe completamente o capítulo sobre segurança.
- Antes de trabalhar no produto, leia e siga as instruções contidas nas seções pertinentes do manual.
- Mantenha este manual para referência futura e o repasse aos usuários subseqüentes.
- Em caso de dúvidas, entrar em contato com o Representante de vendas Bürkert.



Mais informações relacionadas ao produto podem ser encontradas aqui country.burkert.com.

1.1 Fabricante

Bürkert SAS

20, rue du Giessen

F-67220 TRIEMBACH-AU VAL



Os endereços de contato estão disponíveis em country.burkert.com no menu "Contato".

1.2 Ícones



PERIGO!

Avisa sobre um perigo que resulta em morte ou ferimentos graves.



ATENÇÃO!

Avisa sobre um perigo que pode resultar em morte ou ferimentos graves.



CUIDADO!

Avisa sobre um perigo que pode resultar em ferimentos leves ou superficiais.

ATENÇÃO!

Avisa sobre danos materiais que podem danificar o produto ou o sistema.



Identifica informações adicionais importantes, dicas e recomendações.



Faz referência a informações neste manual ou em outras documentações.

→ Identifica uma etapa de trabalho que deve ser executada.

✓ Identifica um resultado.

Menu identifica texto de software.

1.3 Termos e abreviações

Seguem as definições dos termos e abreviações presentes neste manual.

Dispositivo	Tipo 8742
MFM	Mass Flow Meter
MFC	Mass Flow Controller
büS	Sistema de barramento Bürkert, um barramento de comunicação desenvolvido pela Bürkert e baseado no protocolo CANopen
bar	Unidade de pressão relativa

2 SEGURANÇA

2.1 Uso previsto

O dispositivo MFM é usado para medir a vazão mássica de gases puros e secos.

O dispositivo MFC é usado para medir e controlar a vazão mássica de gases puros e secos.

Os fluidos permitidos estão listados nos [Dados técnicos \[▶ 18\]](#).

Transporte, armazenamento, instalação, comissionamento, operação e manutenção apropriados são pré-requisitos para uma operação segura e sem falhas.

O manual faz parte do dispositivo. O dispositivo destina-se exclusivamente ao uso dentro do escopo destas instruções. As aplicações do dispositivo que não estão descritas neste manual, nos documentos do contrato ou na placa de características podem resultar em ferimentos graves ou morte de pessoas, danos ao dispositivo, danos materiais, danos ambientais e riscos para o meio ambiente.

- A instalação, operação e manutenção do dispositivo podem ser realizadas somente por pessoal técnico autorizado. Para saber as qualificações necessárias, consultar [Instruções de segurança \[▶ 8\]](#)
- Ao usar dispositivos ou componentes de terceiros, use apenas aqueles recomendados ou certificados pela Bürkert.
- Usar o dispositivo apenas em perfeito estado técnico.
- Usar o dispositivo apenas em área interna.
- Em áreas potencialmente explosivas, use apenas os dispositivos aprovados para tais áreas. Esses dispositivos possuem a marcação ATEX na placa de características. Durante o uso, observe as informações na placa de características e as instruções para áreas potencialmente explosivas contidas no manual que acompanha o dispositivo.
- Não abra o dispositivo.
- Não use o dispositivo em áreas com risco de vibração.

2.2 Instruções de segurança

Qualificações do pessoal que trabalha com o dispositivo

O uso inadequado do dispositivo pode resultar em ferimentos graves ou morte. Para evitar acidentes, todas as pessoas que trabalham com o dispositivo devem atender aos seguintes requisitos mínimos:

- Executar os trabalhos no dispositivo de maneira segura, dentro do escopo deste manual.
- Identificar e evitar os riscos ao trabalhar no dispositivo.
- Entender o manual e implementar corretamente as informações contidas nele.

Responsabilidade da operadora

A empresa operadora é responsável pelo cumprimento dos regulamentos de segurança locais, também no que se refere ao pessoal.

- Respeitar as regras técnicas gerais.
- Instalar o dispositivo em conformidade com os regulamentos vigentes no país.
- Para evitar os riscos que surgem devido ao local de uso do dispositivo, o operador precisa receber as instruções de operação adequadas.

Componentes e módulos suscetíveis à eletrostática

O dispositivo contém componentes eletrônicos sensíveis à descarga eletrostática (ESD). O contato com pessoas ou objetos com carga eletrostática representa risco para esses componentes. Na pior das hipóteses, esses componentes são destruídos imediatamente ou deixam de funcionar após o comissionamento.

- Observar os requisitos da norma EN 61340-5-1 para reduzir ou evitar possíveis danos decorrentes de uma descarga eletrostática repentina.
- Não toque nos componentes eletrônicos quando eles estiverem energizados com a tensão de alimentação.

Choque elétrico devido a componentes elétricos

Contato com peças energizadas pode resultar em choque elétrico grave, causando ferimentos graves ou morte.

- Antes de trabalhar no dispositivo ou sistema, desligar a tensão e proteger para impedir o religamento.
- Seguir os regulamentos vigentes de segurança e prevenção de acidentes para dispositivos elétricos.

Alterações e outras modificações, peças de reposição e acessórios

Modificações no dispositivo, montagem incorreta ou utilização de dispositivos ou componentes não autorizados criam riscos que podem resultar em acidentes e lesões.

- Não realizar qualquer alteração no dispositivo.
- Não sobrecarregar o dispositivo mecanicamente.
- Seguir o manual de operação do dispositivo ou componente utilizado.
- Usar o dispositivo apenas em conjunto com dispositivos ou componentes homologados.

Peças de reposição e acessórios que não atendam aos requisitos da Bürkert podem prejudicar a segurança operacional do dispositivo e causar acidentes.

- Para garantir a segurança operacional, utilize apenas peças originais da Bürkert.

Operação somente após transporte, armazenamento, instalação, comissionamento ou manutenção adequados

Transporte, armazenamento, instalação, comissionamento ou manutenção inadequados colocam em risco a segurança operacional do dispositivo e podem causar acidentes, resultando em ferimentos graves ou morte.

- Executar somente os trabalhos descritos neste manual.
- Executar os trabalhos apenas com as ferramentas adequadas.
- Todos os outros trabalhos devem ser executados apenas pela Bürkert.

Trabalhos no dispositivo

Trabalhar no dispositivo ligado, a ligação não autorizada ou a inicialização descontrolada do sistema podem causar acidentes, resultando em ferimentos graves ou morte.

- Executar trabalhos somente com o dispositivo desligado.
- Proteger o dispositivo ou instalação contra ligação não autorizada.
- Após interrupção do processo, assegurar que a ativação seja feita de forma controlada. Observar a sequência:
 1. Estabelecer o fornecimento elétrico ou pneumático.
 2. Pressurizar com fluido.

Valores limite técnicos e fluidos

O não cumprimento dos valores limite técnicos ou uso de fluidos inadequados pode danificar o dispositivo e causar vazamentos. Isto pode causar acidentes resultando em ferimentos graves ou morte.

- Respeitar os valores limite. Consultar **Dados técnicos [▶ 18]** e as instruções na placa de características.
- Alimentar as conexões de fluidos apenas com os fluidos indicados no capítulo **Dados técnicos [▶ 18]**.
- Respeitar a ficha de dados de segurança dos fluidos utilizados.

Em áreas potencialmente explosivas, usar apenas dispositivos aprovados

Existem variantes deste tipo de dispositivo que podem ser usadas em áreas com atmosfera explosiva. Essas variantes são identificadas por uma placa de características Ex separada. O manual adicional identificado com a marcação ATEX acompanha essas variantes.

- Em atmosferas explosivas, é permitido usar apenas os dispositivos certificados para isso.
- Para uso em áreas Ex, seguir as instruções na placa de características Ex separada.
- Para uso em áreas Ex, seguir as instruções adicionais identificadas com a marcação ATEX.

Fluidos pressurizados

Os fluidos pressurizados podem causar ferimentos graves. Se ocorrer uma sobrepressão ou golpe de aríete, o dispositivo ou as linhas podem estourar. Linhas pneumáticas defeituosas ou sem fixação segura podem se soltar e oscilar.

- Antes realizar trabalhos no dispositivo ou sistema, desligar a pressão. Purgar ou esvaziar as linhas.
- Respeitar as faixas de pressão permitidas dos fluidos.
- Respeitar as faixas de temperatura permitidas dos fluidos.

Superfícies quentes e risco de incêndio

Em atuadores de comutação rápida ou por meio de fluidos quentes, a superfície do dispositivo pode aquecer.

- Usar luvas de proteção adequadas.
- Manter materiais e fluidos altamente combustíveis longe do dispositivo.

3 DESCRIÇÃO DO PRODUTO

O produto é usado para regulação de fluido com a máxima precisão.

Este documento descreve a seguinte variante:

- MFM Analógico
- MFM büS/CANopen
- MFM Ethernet industrial
- MFM Profibus
- MFC Analógico com válvula proporcional
- MFC büS/CANopen com válvula proporcional
- MFC Ethernet industrial com válvula proporcional
- MFC Profibus com válvula proporcional

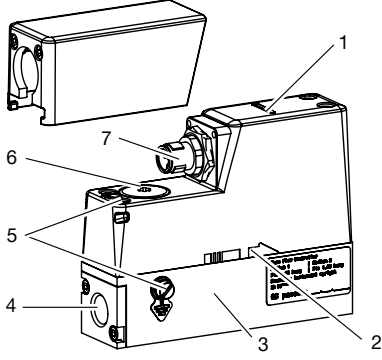
3.1 Estrutura do dispositivo

MFM Analógico, Ethernet industrial, Profibus

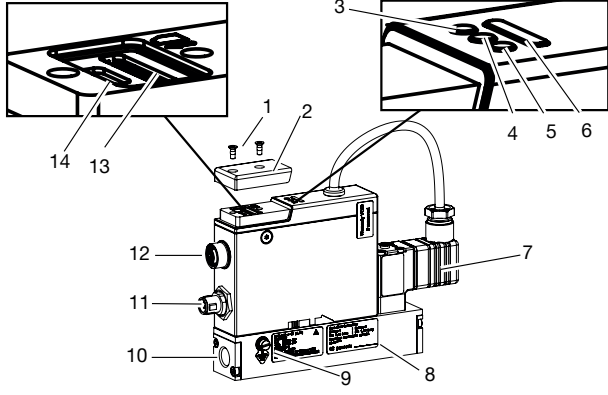
	<ol style="list-style-type: none">1. Parafuso2. Tampa3. Analógico: Livre Profibus: Livre Ethernet industrial: Indicador de status - ETH porta 14. Analógico: Livre Profibus: Livre Ethernet industrial: Indicador de comunicação5. Analógico: Livre Profibus: Livre Ethernet industrial: Indicador de status - ETH porta 26. Indicador de status7. Bloco de base8. Conexão da função terra9. Conexão de fluido10. Conexão elétrica11. Conexão elétrica12. Slot para cartão de memória13. Interface büS
--	--

Exemplo de uma variante de MFC

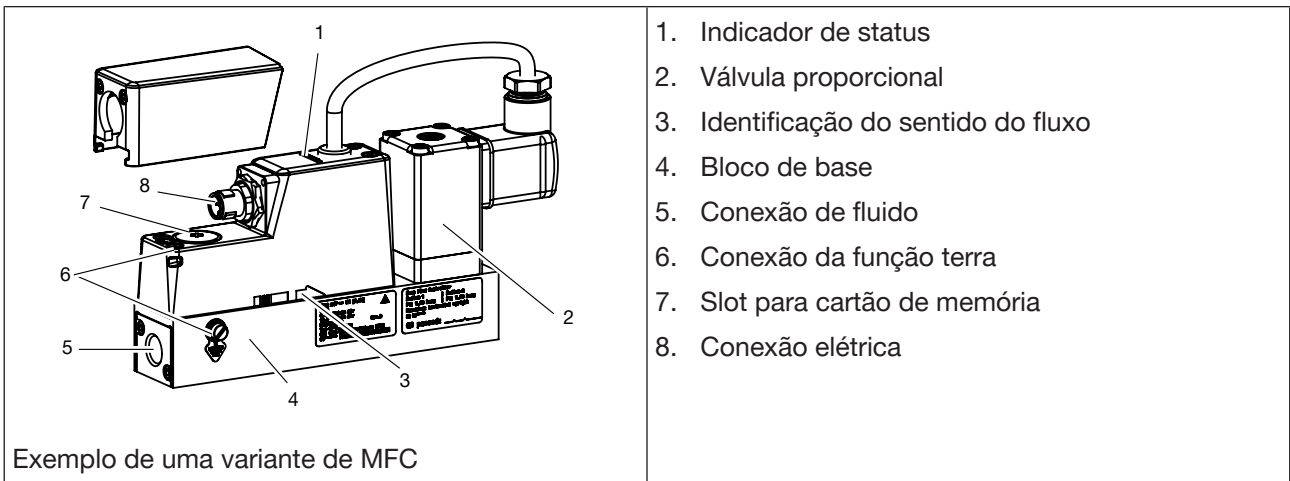
MFM büS/CANopen

 <p>Exemplo de uma variante de MFC</p>	<ol style="list-style-type: none"> 1. Indicador de status 2. Identificação do sentido do fluxo 3. Bloco de base 4. Conexão de fluido 5. Conexão da função terra 6. Slot para cartão de memória 7. Conexão elétrica
---	---

MFC Analógico, Ethernet industrial, Profibus

 <p>Exemplo de uma variante de MFC</p>	<ol style="list-style-type: none"> 1. Parafuso 2. Tampa 3. Analógico: Livre Profibus: Livre Ethernet industrial: Indicador de status - ETH porta 1 4. Analógico: Livre Profibus: Livre Ethernet industrial: Indicador de comunicação 5. Analógico: Livre Profibus: Livre Ethernet industrial: Indicador de status - ETH porta 2 6. Indicador de status 7. Válvula proporcional 8. Bloco de base 9. Conexão da função terra 10. Conexão de fluido 11. Conexão elétrica 12. Conexão elétrica 13. Slot para cartão de memória 14. Interface büS
--	--

MFC büS/CANopen



3.2 Identificação do produto

3.2.1 Placa de características

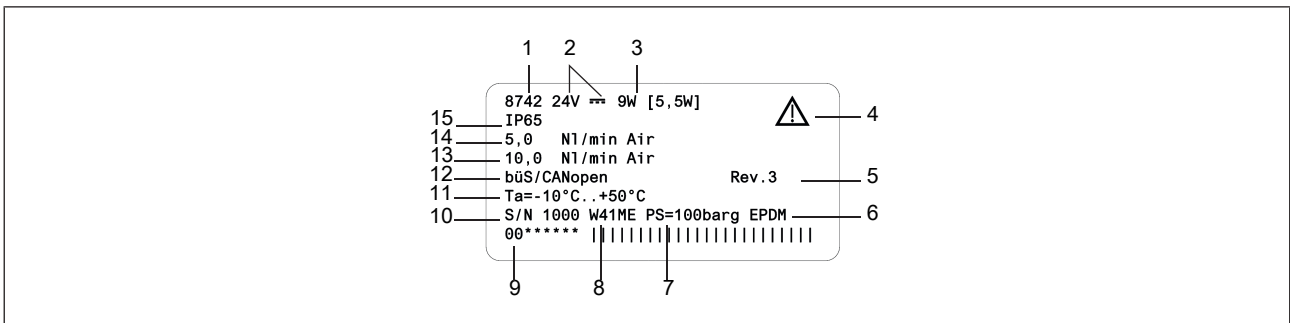


Fig. 1: Exemplo de uma placa de características do tipo 8742

1	Tipo	2	Tensão de operação
3	Consumo de energia	4	Nota: Consultar o manual de operação
5	Versão interna da Bürkert	6	Material de vedação
7	Pressão operacional máxima	8	Código de fabricação
9	Nº do código	10	Número de série
11	Temperatura ambiente	12	Protocolo de comunicação
13	Vazão nominal (Qnom), unidade e gás de operação 2	14	Vazão nominal (Qnom), unidade e gás de operação 1
15	Grau de proteção		

3.2.2 Placa de calibração

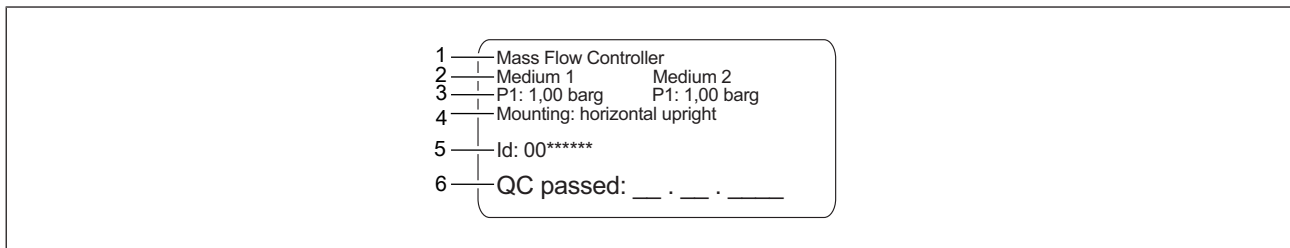


Fig. 2: Exemplo de uma placa de calibração

1	Variante	2	Fluido de calibração
3	Pressão de calibração	4	Posição de montagem
5	Nº do código	6	Data de calibração

3.2.3 Indicação de conformidade

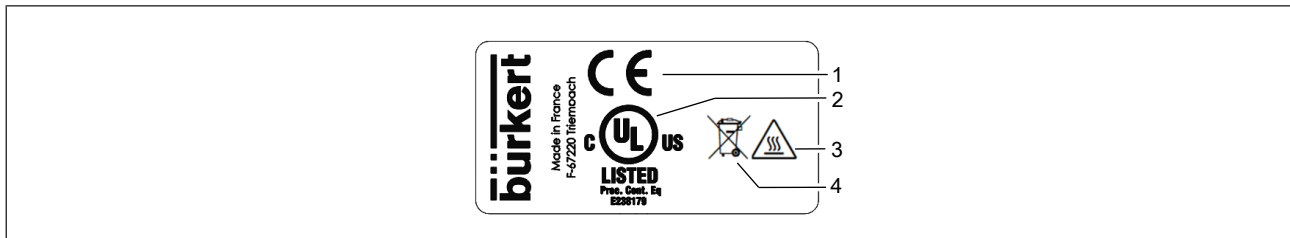




Fig. 3: Indicação de conformidade

1	Identificação CE	2	Identificação de certificação para EUA e/ou Canadá
3	Advertência: Superfície quente	4	Nota sobre descarte

3.2.4 Ícones e identificações no dispositivo

-  Conexão de aterramento
-  Corrente contínua

Variantes Ethernet industrial

- DC-B0-58-FF-FF-FF Exemplo de identificação do endereço MAC
- ETH1, ETH2 Conexões Ethernet

3.3 Indicador

3.3.1 Indicador de status

O indicador de status muda a cor de acordo com a recomendação NAMUR NE 107. Consultar [Modo NAMUR \[▶ 15\]](#).

A cor do indicador de status indica:

- Se o diagnóstico do dispositivo está ativo ou não. A função de diagnóstico está ativa no dispositivo e não pode ser desativada.
- Quando a função de diagnóstico está ativa, o indicador de status mostra se foram gerados eventos de diagnóstico. Se vários eventos de diagnóstico tiverem sido gerados, o indicador de status mostrará o evento de diagnóstico com a prioridade mais alta.

Quando o indicador de status pisca, o dispositivo está selecionado em uma interface de usuário, como o software Comunicador Bürkert.

→ Consultar o capítulo [Falhas ▶ 55\]](#) para solucionar um dos problemas mostrados no indicador de status.

3.3.2 Modo NAMUR

O indicador de status mostra o estado do dispositivo e seus periféricos com base na recomendação NAMUR 107 (NE 107).

Quando houver várias mensagens, o indicador de status sempre assumirá a cor da mensagem com a prioridade mais alta (vermelho = falha = prioridade mais alta).

Cor	Código de cor	Status	Descrição
vermelho	5	Interrupção, erro ou falha	A operação normal não é mais possível em decorrência de uma falha de funcionamento no dispositivo ou seus periféricos.
laranja	4	Controle de funcionamento	Intervenção no dispositivo, a operação normal está temporariamente impossibilitada.
amarelo	3	Fora da especificação	As condições operacionais ou as condições do processo para o dispositivo estão fora das especificações. Os diagnósticos internos do dispositivo indicam problemas no dispositivo ou nas características do processo.
azul	2	Requer manutenção	O dispositivo está em operação normal, mas em breve uma função estará limitada. → Efetue a manutenção no dispositivo
verde	1	O diagnóstico está ativo	O dispositivo está em operação sem erros, o diagnóstico está ativo.
branco	0	Diagnóstico inativo	O dispositivo está ligado, o diagnóstico está inativo.

Tab. 1: Indicador de status de acordo com NE 107

3.3.3 Indicador de status da rede

Variantes Ethernet industrial

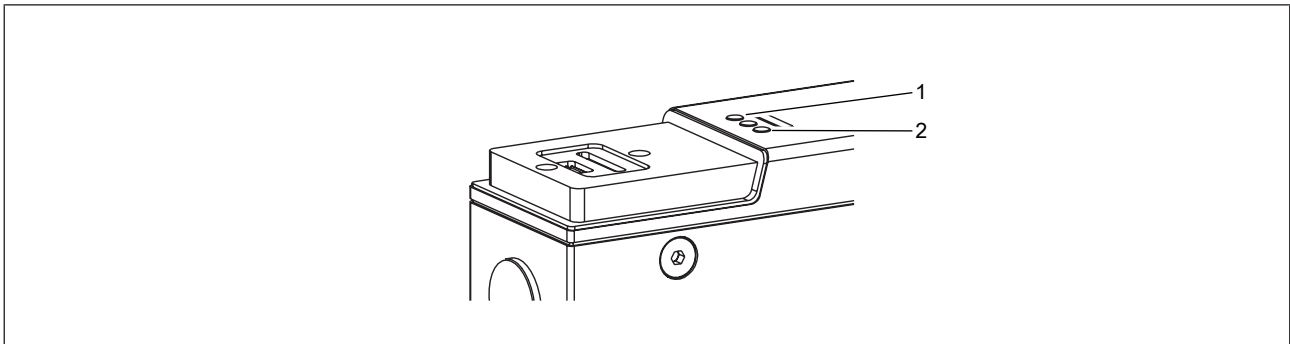


Fig. 4: Posição e descrição dos LEDs

1	Porta 1 de Ethernet	2	Porta 2 de Ethernet
---	---------------------	---	---------------------

3.3.4 Indicador de comunicação

Variantes Ethernet industrial

Este LED indica o status da comunicação entre o dispositivo e o CLP (controlador lógico programável).

Indicador LED	Descrição	Significado
Verde	EXECUTAR	Conexão com o CLP está ativa.
Vermelho	ERRO	Conexão com o CLP não está ativa.

Tab. 2: Descrição do indicador de comunicação

3.4 Modo de funcionamento

3.4.1 Interface bÜS de serviço

Variante Analógico

Variantes Ethernet industrial

Variante PROFIBUS

A interface bÜS de serviço serve para a manutenção breve do dispositivo com o software Comunicador Bürkert.

O software Comunicador Bürkert funciona em ambiente Windows. Consultar [Conexão com o Comunicador Bürkert](#) [▶ 42]

Para isso é preciso adquirir interface USB bÜS como acessório. Consultar [Peças de reposição e acessórios](#) [▶ 68]

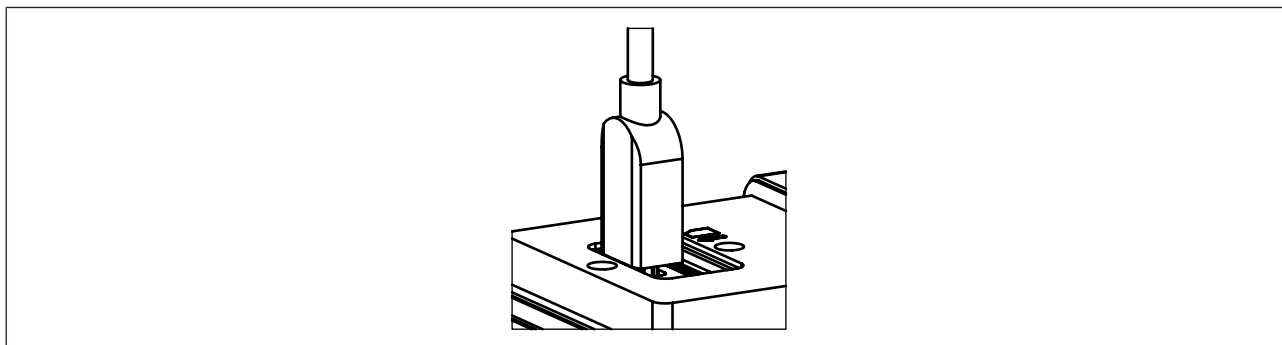


Fig. 5: bús-Stick inserido na conexão do dispositivo designada para ele

3.4.2 Uma válvula de comando funciona como atuador

MFC com válvula proporcional

Válvula de regulação é uma válvula proporcional de ação direta, fechada sem corrente.

A válvula de regulação assume a função de fechamento hermético quando nas seguintes condições:

- O dispositivo é usado dentro da faixa de pressão indicada.
- O dispositivo possui uma vedação da sede da válvula de material macio como FKM ou EPDM.



Se a vedação da sede da válvula for de material rígido, como PCTFE, a válvula de regulação poderá não ser estanque.

As válvulas com o tamanho do assento da válvula de 0,05 mm ou 0,1 mm têm uma vedação da sede da válvula em material duro.

Os valores de medição podem ser instáveis. Consultar [Valor de medição instável \[► 64\]](#)

3.4.3 Cartão de memória



Se o cartão de memória estiver com defeito ou perdido, um novo poderá ser obtido na filial de vendas responsável da Bürkert.

O dispositivo está disponível com um cartão de memória já inserido.

Quando o dispositivo está eletricamente energizado, há duas possibilidades:

- Se dados específicos do dispositivo estiverem armazenados no cartão de memória inserido, eles serão adotados pelo dispositivo. Quando o dispositivo é entregue, o cartão de memória contém dados específicos do dispositivo. Para obter uma lista de dados salvos, consulte o **File Device Description File**, que pode ser baixado em country.burkert.com.
- Se o cartão de memória inserido estiver vazio, o dispositivo carregará os dados próprios no cartão de memória. Os cartões de memória novos estão vazios.

Os dados do cartão de memória podem ser transferidos para outro dispositivo com o mesmo código. Por exemplo, os dados podem ser transferidos de um dispositivo defeituoso para um dispositivo novo.

Variante bús/CANopen

A variante bús/CANopen é compatível com o cliente Config se nenhum cartão de memória for usado.

Informações detalhadas estão disponíveis no manual de operação "Gerenciamento central de configuração dos dispositivos Bürkert", que pode ser baixado em country.burkert.com.

4 DADOS TÉCNICOS

4.1 Normas e diretivas

O dispositivo está em conformidade com os regulamentos de harmonização pertinentes da UE. Além disso, ele atende aos requisitos da legislação do Reino Unido.

A versão atual da Declaração de Conformidade da UE/Declaração de Conformidade do Reino Unido lista as normas harmonizadas que foram aplicadas durante o procedimento de avaliação de conformidade.

4.2 Condições operacionais

MFM

Temperatura ambiente	-10...+50 °C
Temperatura de armazenamento	-10...+70 °C
Grau de proteção (EN 60529/ IEC 60529)	IP65*
	<i>*Somente com cabos ou plugues e soquetes ligados corretamente, verificado pela Bürkert, não avaliado pela UL.</i>
Temperatura do fluido	<ul style="list-style-type: none"> ■ -10...+70 °C ■ -10...+60 °C para oxigênio
Fluido	Veja a placa de características Limpo e seco. Classes de qualidade conforme DIN ISO 8573-1.
Pressão operacional	Máx. 10 bar
Umidade relativa do ar	< 95%, não condensável

MFC com válvula proporcional

Temperatura ambiente	-10...+50 °C
Temperatura de armazenamento	-10...+70 °C
Grau de proteção (EN 60529/ IEC 60529)	IP65*
	<i>*Somente com cabos ou plugues e soquetes ligados corretamente, verificado pela Bürkert, não avaliado pela UL.</i>
Temperatura do fluido	<ul style="list-style-type: none"> ■ -10...+70 °C ■ -10...+60 °C para oxigênio
Fluido	Veja a placa de características Limpo e seco. Classes de qualidade conforme DIN ISO 8573-1.
Pressão operacional	Máx. 10 bar (dependendo do diâmetro nominal da válvula proporcional)
Umidade relativa do ar	< 95%, não condensável

4.3 Dados dos fluidos

Fluido de calibração	Fluido ou ar de processo
Faixa de vazão mássica (referente a N ₂ (I _N /min))	<ul style="list-style-type: none"> ■ 0,025...160 I_N/min (com a faixa de medição 1:50) ■ 0,01...160 I_N/min (com a faixa de medição 1:20)
Precisão da medição, após 1 minuto de aquecimento	<ul style="list-style-type: none"> ± 0,8%* do valor de medição ± 0,3%* do valor do fim da escala
	* Se o fluido for diferente do fluido de calibração, a precisão real da medição pode estar diferente do valor especificado na ficha de dados. Se o fluido de processo usado for gás natural, a precisão da medição dependerá da composição do gás natural, que pode variar de acordo com a origem e estação do ano.
Dinâmica da faixa de medição	<ul style="list-style-type: none"> 1:20 (Q_{nom} < 0,025 I_N/min) 1:50 (Q_{nom} ≥ 0,025 I_N/min) Outras mediante solicitação
Repetibilidade	± 0,1% do valor do fim da escala

Qualidade do fluido

ATENÇÃO!

O fluido deve corresponder a critérios de qualidade para cumprir os seguintes requisitos:

- Precisão de medição necessária do dispositivo
- Cumprimento dos requisitos de segurança
- Cumprimento da acuracidade de regulação de um MFC
- ⇒ Para obter mais informações sobre os critérios de qualidade, consulte ISO 8573-1.

Critérios	Classe de qualidade	Valor
Tamanho máximo da partícula	2	1 µm
Densidade máxima das partículas:	2	1 mg/m ³
Ponto de orvalho máximo sob pressão	4	3 °C
Teor máximo de óleo	1	0,01 mg/m ³

Tab. 3: Os critérios de qualidade do fluido são definidos na norma ISO 8573-1, Ar comprimido – Parte 1: impurezas e graus de pureza.

4.4 Dados elétricos

MFM Analógico

Tensão de operação	<ul style="list-style-type: none"> 24 V DC ± 10% 15 V DC ± 10% mediante solicitação
Consumo de energia	< 1 W

Entrada analógica para o valor de medição 0/4...20 mA	Impedância máxima de entrada: 200 Ω Resolução: 5 μA
Entrada analógica para o valor de medição 0...5/10 V	Impedância mínima de entrada: 20 kΩ Resolução: 2,5 mV
Saída analógica para o valor de medição 0/4...20 mA	Impedância de loop máxima: 600 Ω a uma tensão de operação de 24 V DC (200 Ω a uma tensão de operação de 15 V DC) Resolução: 20 μA
Saída analógica para o valor de medição 0...5/10 V	Corrente máxima: 20 mA Resolução: 10 mV
Entrada digital 0...0,2 V	para ativar o nível 1
Entrada digital 1...4 V ou aberto	para ativar o nível 2
Entrada digital 5...28 V	para ativar o nível 3
Tipo de saída de relé	Contato fechado sem corrente (contato NF), sem potencial
Potência nominal máxima	1 A, 30 V, 30 VA
Conexões elétricas	<ul style="list-style-type: none"> ■ Conector M12, 5 pinos, codificação A ■ Soquete M12, 5 pinos, codificação A ■ Interface bús de serviço
Classificação mínima de temperatura do cabo a ser conectado aos terminais de campo:	75 °C

MFM Ethernet industrial

Tensão de operação	24 V DC ± 10%
Consumo de energia	< 1 W
Interface de comunicação	Ethernet industrial: PROFINET, EtherNet/IP, EtherCAT, Modbus TCP
Conexões elétricas	<ul style="list-style-type: none"> ■ Conector M12, 5 pinos, codificação A ■ 2 Soquetes M8, 4 pinos, codificação D ■ Interface bús de serviço
Classificação mínima de temperatura do cabo a ser conectado aos terminais de campo:	75 °C

MFM bús/CANopen

Tensão de operação	24 V DC ± 10%
--------------------	---------------

Consumo de energia	< 1 W
Interface de comunicação	büS e CANopen. O tipo de comunicação pode ser selecionado usando o software Comunicador Bürkert.
Conexões elétricas	Conector M12, 5 pinos, codificação A
Classificação mínima de temperatura do cabo a ser conectado aos terminais de campo:	75 °C

MFM PROFIBUS

Tensão de operação	24 V DC \pm 10%
Consumo de energia	< 2 W
Interface de comunicação	PROFIBUS DP-V1
Conexões elétricas	<ul style="list-style-type: none"> ■ Conector M12, 5 pinos, codificação A ■ Soquete M12, 5 pinos, codificação B ■ Interface büS de serviço
Classificação mínima de temperatura do cabo a ser conectado aos terminais de campo:	75 °C

MFC Analógico

Tensão de operação	24 V DC \pm 10% 15 V DC \pm 10% mediante solicitação Ondulação 2%
Consumo de energia	Veja a placa de características
Entrada analógica para o valor de medição 0/4...20 mA	Impedância máxima de entrada: 200 Ω Resolução: 5 μ A
Entrada analógica para o valor de medição 0...5/10 V	Impedância mínima de entrada: 20 k Ω Resolução: 2,5 mV
Saída analógica para o valor de medição 0/4...20 mA	Impedância de loop máxima: 600 Ω a uma tensão de operação de 24 V DC (200 Ω a uma tensão de operação de 15 V DC) Resolução: 20 μ A
Saída analógica para o valor de medição 0...5/10 V	Corrente máxima: 20 mA Resolução: 10 mV
Entrada digital 0...0,2 V	para ativar o nível 1
Entrada digital 1...4 V ou aberto	para ativar o nível 2

Entrada digital 5...28 V	para ativar o nível 3
Tipo de saída de relé	Contato fechado sem corrente (contato NF), sem potencial
Potência nominal máxima	1 A, 30 V, 30 VA
Conexões elétricas	<ul style="list-style-type: none"> ■ Conector M12, 5 pinos, codificação A ■ Soquete M12, 5 pinos, codificação A ■ Interface bús de serviço
Classificação mínima de temperatura do cabo a ser conectado aos terminais de campo:	75 °C

MFC Ethernet industrial

Tensão de operação	24 V DC \pm 10% Ondulação < 2%
Consumo de energia	Veja a placa de características
Interface de comunicação	Ethernet industrial: PROFINET, EtherNet/IP, EtherCAT, Modbus TCP
Conexões elétricas	<ul style="list-style-type: none"> ■ Conector M12, 5 pinos, codificação A ■ 2 Soquetes M8, 4 pinos, codificação D ■ Interface bús de serviço
Classificação mínima de temperatura do cabo a ser conectado aos terminais de campo:	75 °C

MFC bús/CANopen

Tensão de operação	24 V DC \pm 10% Ondulação < 2%
Consumo de energia	Veja a placa de características
Interface de comunicação	bús e CANopen. O tipo de comunicação pode ser selecionado usando o software Comunicador Bürkert.
Conexões elétricas	Conector M12, 5 pinos, codificação A
Classificação mínima de temperatura do cabo a ser conectado aos terminais de campo:	75 °C

MFC PROFIBUS

Tensão de operação	24 V DC \pm 10% Ondulação < 2%
Consumo de energia	Veja a placa de características
Interface de comunicação	PROFIBUS DP-V1

Conexões elétricas	<ul style="list-style-type: none"> ■ Conector M12, 5 pinos, codificação A ■ Soquete M12, 5 pinos, codificação B ■ Interface bûS de serviço
Classificação mínima de temperatura do cabo a ser conectado aos terminais de campo:	75 °C

4.5 Comunicação

4.5.1 Ethernet industrial: EtherCAT



Interface Ethernet X1, X2	X1: EtherCAT IN X2: EtherCAT OUT
Comunicação acíclica (CoE)	SDO
Tipo	Complex Slave
FMMUs	8
Sync Managers	4
Velocidade de transmissão	100 Mbit/s
Camada de transporte de dados	Ethernet II, IEEE 802.3

EtherCAT® é uma marca registrada e tecnologia patenteada, licenciada pela Beckhoff Automation GmbH, Alemanha.

4.5.2 Ethernet industrial: EtherNet/IP

Objetos padrão pré-definidos	Identity Object (0x01) Message Router Object (0x02) Assembly Object (0x04) Connection Manager (0x06) DLR Object (0x47) QoS Object (0x48) TCP/IP Interface Object (0xF5) Ethernet Link Object (0xF6)
DHCP	Suportado
BOOTP	Suportado
Velocidade de transmissão	10 e 100 Mbit/s
Modos duplex	Semiduplex, full duplex, autonegociação
Modos MDI	MDI, MDI-X, Auto-MDI-X
Camada de transporte de dados	Ethernet II, IEEE 802.3

Detecção de conflito de endereço (ACD)	Suportado
DLR (topologia de anel)	Suportado
CIP Reset-Service	Identity Object Reset Service tipo 0 e tipo 1

4.5.3 Ethernet industrial: Modbus TCP

Códigos de função Modbus	1, 2, 3, 4, 16
Velocidade de transmissão	10 e 100 Mbit/s
Camada de transporte de dados	Ethernet II, IEEE 802.3

4.5.4 Ethernet industrial: PROFINET IO

Detecção de topologia	LLDP, SNMP V1, MIB2, Physical Device
Tempo mínimo de ciclo	2 ms
IRT	Não suportado
MRP Protocolo de redundância de mídia	Suporte a cliente MRP
Outras funções suportadas	DCP, Rotulagem de prioridade VLAN, Shared Device
Velocidade de transmissão	100 Mbit/s
Camada de transporte de dados	Ethernet II, IEEE 802.3
Especificação de IO PROFINET	V2.42
Application Relations (AR)	O dispositivo pode processar até 2 IO ARs simultaneamente, 1 supervisor AR e 1 supervisor DA AR.

4.5.5 PROFIBUS DPV1

Comunicação acíclica	DPV1 Class 1 Read/Write DPV1 Class 2 Read/Write/Data Transport
Velocidade de transmissão	Valores fixos de 9,6 kbit/s até 12 Mbit/s Modo autodetect suportado

4.6 Dados mecânicos

Dimensões	Consultar a ficha de dados
Bloco de base	Alumínio ou aço inoxidável 1.4305
Corpo	Alumínio
Vedação	Veja a placa de características
Indicador de status	Policarbonato
Capa de proteção contra impactos ATEX	Aço inoxidável 1.4301

Peças que entram em contato com o fluido	1.4310, 1.4113, 1.4305
--	------------------------

5 CONEXÃO DE FLUIDO



Risco de ferimentos ou danos materiais ao realizar trabalhos no dispositivo ou sistema.

→ Antes de realizar trabalhos no dispositivo ou sistema, leia e siga o capítulo [Segurança \[▶ 8\]](#).

5.1 Possíveis conexões de fluido

- Conexões de rosca fêmea G conforme DIN ISO228/1
- Conexões de rosca fêmea NPT conforme ASME/ANSI B 1.20.1
- Ligação de flange
- Conexões com união roscada de vácuo com rosca macho
- Conexões com união roscada de anel de aperto com rosca macho
- Conexão de grampo

5.2 Procedimento de instalação



ATENÇÃO!

Risco de ferimentos devido a vazamento.

Se a vazão mássica for baixa e a pressão alta, certifique-se de que a instalação esteja estanque. A estanqueidade evita medições incorretas ou vazamento do fluido.

Siga as seguintes instruções para garantir a estanquidade da instalação:

- Usar as uniões roscadas de anel de aperto de forma que não sejam expostas a tensões.
- Usar tubulação com um diâmetro ajustado à conexão de fluido do dispositivo e com a superfície lisa.

ATENÇÃO!

Falhas de funcionamento decorrentes de impurezas.

Se for usado um fluido com impurezas, um filtro deve ser instalado na frente do dispositivo. O tamanho da malha do filtro deve ser inferior a 25 µm. O filtro garante que o dispositivo funcionará sem problemas.

5.2.1 Conexões de rosca fêmea

Não é preciso usar uma distância de entrada.

A conexão à tubulação é explicada para um lado do dispositivo. O mesmo procedimento se aplica ao outro lado do dispositivo.

- Remover todas as impurezas dos tubos e elementos condutores de fluido da instalação.
- Cortar o tubo em ângulo reto [1] e lixar [2].

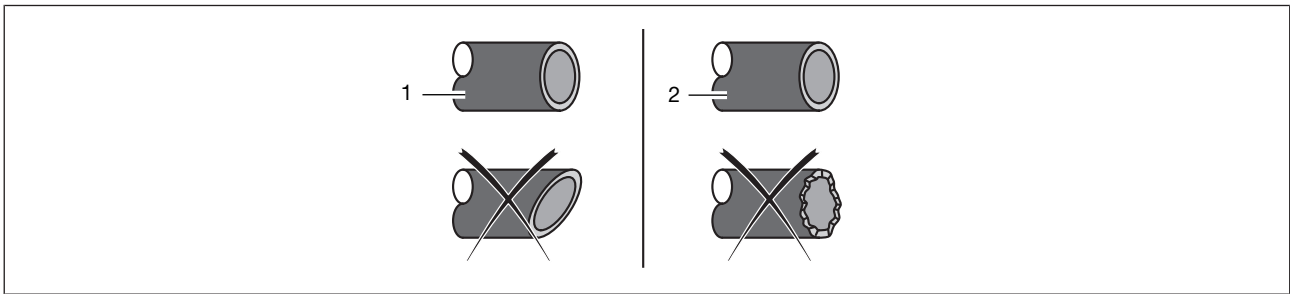


Fig. 6: Tubo cortado e lixado

→ Remover a cobertura de proteção que fecha a união rosca.

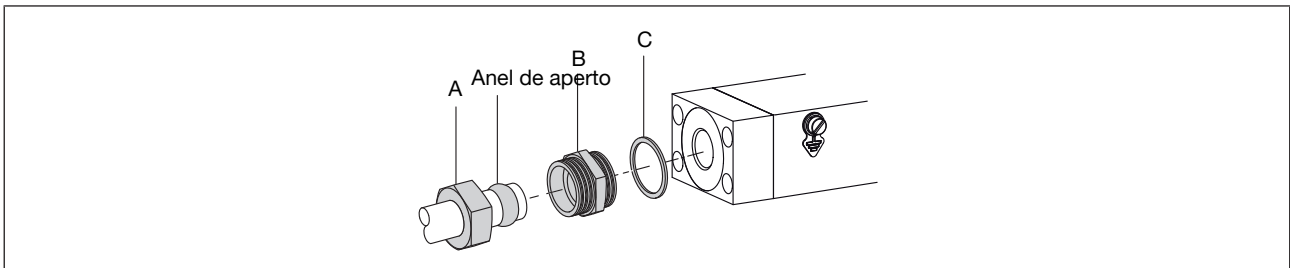


Fig. 7: Porca e anel de aperto no tubo

→ Colocar a porca [A] e o anel de aperto sobre o tubo.

→ Instalar a vedação [C] na conexão de fluido.

→ Aparafusar o corpo da união rosca [B] na conexão de fluido. Apertar com um torque de 25...28 Nm (18,44...20,65 lbf ft).

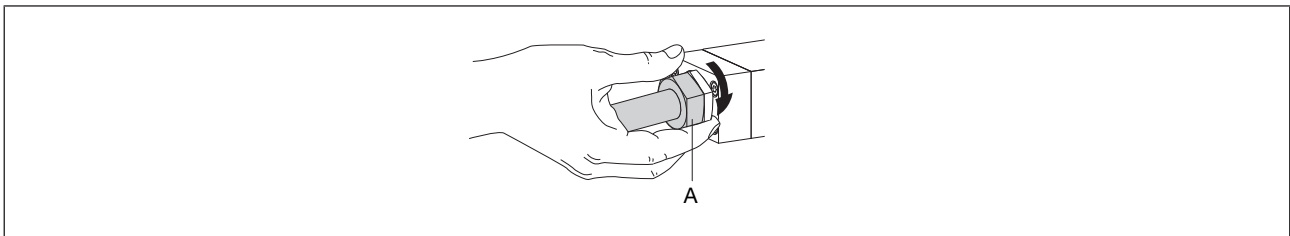


Fig. 8: Porca aparafusada manualmente

→ Insira o tubo no corpo da conexão. Aperte a porca [A] manualmente.

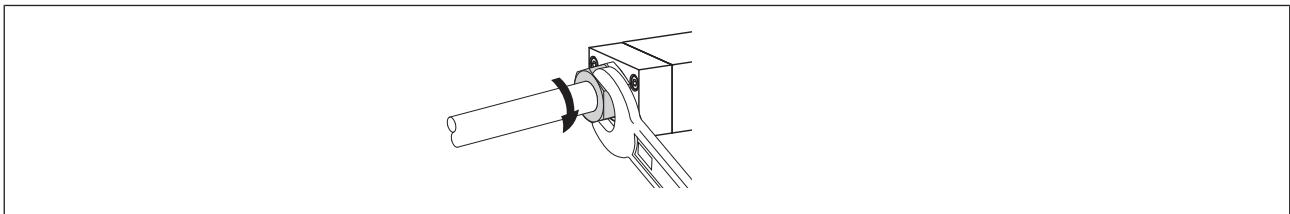


Fig. 9: Porca apertada com uma chave de parafuso

→ Apertar a porca usando uma chave de parafuso com um torque de 25...28 Nm (18,44...20,65 lbf ft).

→ Conectar o fluido do outro lado da mesma maneira.

5.2.2 Conexões com rosca fêmea NPT

Não é preciso usar uma distância de entrada.

A conexão à tubulação é explicada para um lado do dispositivo. O mesmo procedimento se aplica ao outro lado do dispositivo.

→ Remover todas as impurezas dos tubos e elementos condutores de fluido da instalação.

- Cortar o tubo em ângulo reto [1] e lixar [2].

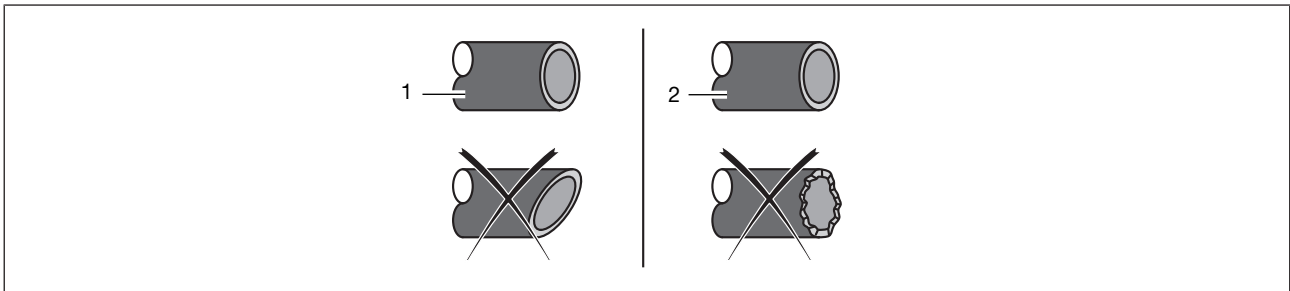


Fig. 10: Tubo cortado e lixado

- Remover a cobertura de proteção que fecha a união roscada.
- Colocar a porca e o anel de aperto sobre o tubo.
- Conectar o fluido de um lado do dispositivo.
- Seguir as instruções do fabricante da união roscada usada.
- Seguir as instruções de torque especificado pelo fabricante da união roscada usada.
- Conectar o fluido do outro lado da mesma maneira.

5.2.3 Ligações de flange

Um dispositivo com ligações de flange é montado em uma placa de ligação da linha do fabricante.

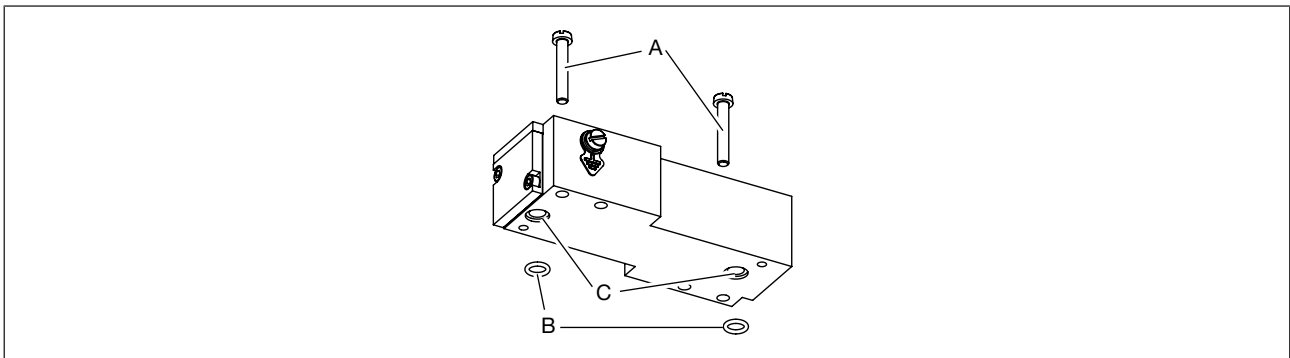


Fig. 11: Ligação de flange com parafusos e vedações tipo oring

- Usar os parafusos M4 [A] e as vedações tipo oring [B] fornecidos com o dispositivo.
- Inserir as vedações tipo oring no recesso [C] do bloco de base.
- Apertar os parafusos com um torque de 2,7...2,9 Nm (1,99...2,14 lbf ft).

5.2.4 Conexões com união roscada de vácuo com rosca macho

- Remover a cobertura de proteção que fecha a conexão.
- Executar a conexão de fluido em um lado do produto.
- Seguir as instruções do fabricante da união roscada usada.
- **CUIDADO! Para evitar danos à vedação da conexão de fluido, travar o sextavado com uma segunda chave de parafuso.**
Seguir as instruções de torque especificado pelo fabricante da união roscada usada.
- Executar a conexão de fluido no outro lado do produto da mesma forma.

5.2.5 Conexões com união roscada de anel de aperto com rosca macho

- Executar a conexão de fluido em um lado do dispositivo.
- Seguir as instruções do fabricante da união roscada usada.
- **CUIDADO! Para evitar danos à vedação da conexão de fluido, travar o sextavado com uma segunda chave de parafuso.**
Seguir as instruções de torque especificado pelo fabricante da união roscada usada.
- Executar a conexão de fluido do outro lado do dispositivo da mesma forma.

5.2.6 Conexões de grampo

- Remover a cobertura de proteção que fecha a união roscada.
- Executar a conexão de fluido em um lado do produto.
- Seguir as instruções do fabricante da união roscada usada.
- Executar a conexão de fluido no outro lado do produto da mesma forma.

6 CONEXÃO ELÉTRICA



Risco de ferimentos ou danos materiais ao realizar trabalhos no dispositivo ou sistema.

→ Antes de realizar trabalhos no dispositivo ou sistema, leia e siga o capítulo [Segurança \[▶ 8\]](#).

6.1 Outros documentos

- Para obter mais informações sobre o būs, consultar o guia de cabeamento em country.burkert.com.
- Para obter mais informações sobre CANopen em relação ao dispositivo, consultar o manual de operação "CANopen Network configuration" disponível em country.burkert.com.
- Arquivo de descrição do dispositivo e descrição do objeto para o tipo pertinente (baixar aqui: country.burkert.com).
- Ajuda específica do dispositivo no Software Comunicador Bürkert.
- Driver būs para LabVIEW disponível mediante solicitação.
- Para uma variante ATEX: complemento ATEX (baixar aqui: country.burkert.com).

6.2 Variante būs/CANopen

ATENÇÃO!

As versões com homologação UL devem ser alimentadas de uma das seguintes maneiras:

- "Limited Energy Circuit" (LEC), conforme UL/IEC61010-1
- "Limited Power Source" (LPS), conforme UL/IEC60950
- SELV/PELV com proteção contra sobrecorrente com homologação UL, concebido de acordo com UL/IEC61010-1, tabela 18 (por exemplo, bloco PM-0124-020-0)
- Fonte de alimentação NEC Classe 2

6.2.1 Com cabos de extensão būs da Bürkert



Requisitos para o funcionamento adequado do dispositivo.

→ Consultar o guia de cabeamento aqui: country.burkert.com.

Usar os cabos de extensão būs da Bürkert para conectar o dispositivo.

- Aparafusar o soquete no conector de 5 pinos com o torque especificado pelo fabricante do soquete.
- Conectar a função terra do dispositivo. Consultar [Conexão da função terra \[▶ 40\]](#)

6.2.2 Com cabos būs da Bürkert



Requisitos para o funcionamento adequado do dispositivo.

→ Consultar o guia de cabeamento aqui: country.burkert.com.

Cabos e soquetes būs da Bürkert estão disponíveis para cabeamento do dispositivo.

Se for utilizado um cabo būs da Bürkert, é necessário prestar atenção aos sinais dos condutores.

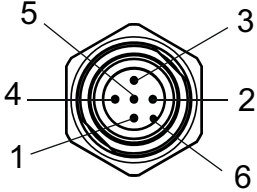
Cor dos condutores do cabo būs	Sinal
vermelho	24 V DC
preto	GND
branco	CAN_H
azul	CAN_L

Tab. 4: Sinais dos condutores do cabo būs

ATENÇÃO!

Se for utilizada um soquete separado, os seguintes requisitos precisam ser atendidos para garantir o correto funcionamento do dispositivo.

- Usar um soquete com conexão blindada.
- Certificar-se de que o cabo būs passa pelo soquete. O cabo būs disponível na Bürkert tem um diâmetro externo de 8,2 mm.
- Conectar o soquete de acordo com as instruções do fabricante do soquete.
- Inserir cada condutor no pino correspondente. Veja a figura a seguir.

Conector M12 de 5 pinos, codificação A	Pino	Alocação da conexão
 <p>A rosca M12 está conectada internamente a FE</p>	1	Blindagem
	2	24 V
	3	GND
	4	CAN_H
	5	CAN_L
	6	Terminal de codificação

Tab. 5: Alocação da conexão, conector M12 de 5 pinos (codificação A)

- Pegar um cabo da blindagem e o inserir no pino 1.
- Aparafusar o soquete no conector de 5 pinos com o torque especificado pelo fabricante do soquete.
- Conectar a função terra do dispositivo. Consultar [Conexão da função terra](#) [▶ 40]

6.2.3 Com cabos CANopen



Requisitos para o funcionamento adequado do dispositivo.

- Usar cabos CANopen blindados. A blindagem do cabo pode ser uma blindagem trançada ou uma blindagem de fita alumínio.

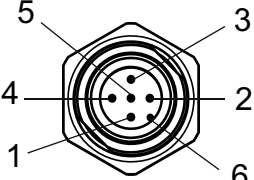
Soquetes Bürkert estão disponíveis para cabeamento do dispositivo.

ATENÇÃO!

Requisitos para o funcionamento adequado do dispositivo.

- Usar um soquete com conexão blindada.
- Respeitar as especificações do cabo e dos fios rígidos fornecidas pelo fabricante do soquete.
- Conectar o soquete de acordo com as instruções do fabricante do soquete.

→ Inserir cada condutor no pino correspondente. Veja a figura a seguir.

Conector M12 de 5 pinos, codificação A	Pino	Alocação da conexão
 <p>A rosca M12 está conectada internamente a FE</p>	1	Blindagem
	2	24 V
	3	GND
	4	CAN_H
	5	CAN_L
	6	Terminal de codificação

Tab. 6: Alocação da conexão, conector M12 de 5 pinos (codificação A)

- Pegar um cabo da blindagem e o inserir no pino 1.
- Aparafusar o soquete no conector de 5 pinos com o torque especificado pelo fabricante do soquete.
- Conectar a função terra do dispositivo. Consultar [Conexão da função terra](#) [▶ 40]

6.3 Somente Variante analógica do produto



Requisitos para o funcionamento adequado do produto.

- Usar cabos CANopen blindados. A blindagem do cabo pode ser uma blindagem trançada ou uma blindagem de fita alumínio.

ATENÇÃO!

Requisitos para o funcionamento adequado do produto.

- Usar um soquete com conexão blindada na porca de bucha.
- Usar um conector com conexão blindada na porca de bucha.
- Usar um conector e um soquete de metal.
- Respeitar as especificações do cabo e dos fios rígidos fornecidas pelo fabricante do soquete e do conector.

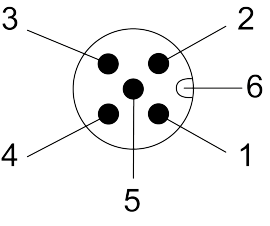
ATENÇÃO!

As versões com homologação UL devem ser alimentadas de uma das seguintes maneiras:

- "Limited Energy Circuit" (LEC), conforme UL/IEC61010-1
- "Limited Power Source" (LPS), conforme UL/IEC60950
- SELV/PELV com proteção contra sobrecorrente com homologação UL, concebido de acordo com UL/IEC61010-1, tabela 18 (por exemplo, bloco PM-0124-020-0)
- Fonte de alimentação NEC Classe 2

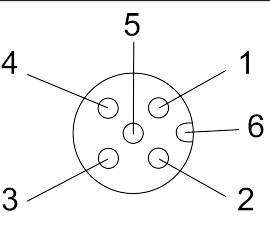
MFM

- Conectar o soquete de acordo com a alocação da conexão do conector M12. Seguir as instruções do fabricante do soquete.

Conector M12 de 5 pinos	Pino	Alocação da conexão
 <p>A rosca M12 está conectada internamente a FE</p>	1	GND para a saída analógica
	2	24 V
	3	GND
	4	Não conectado
	5	Saída analógica para o valor de medição
	6	Terminal de codificação

Tab. 7: Alocação da conexão, conector M12 de 5 pinos (codificação A)

- Conectar a blindagem do cabo ao soquete.
- Conectar o conector de acordo com a alocação da conexão do soquete M12 disponível na figura a seguir. Seguir as instruções do fabricante do conector.

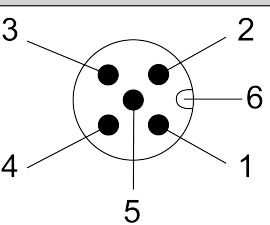
Soquete M12 de 5 pinos	Pino	Alocação da conexão
 <p>A rosca M12 está conectada internamente a FE</p>	1	GND para a entrada digital
	2	Entrada digital +
	3	Relé — contato de referência
	4	Relé — contato fechado sem corrente (contato NF)
	5	Relé — contato aberto sem corrente (contato NA)
	6	Terminal de codificação

Tab. 8: Alocação da conexão, soquete M12 de 5 pinos (codificação A)

- Conectar a blindagem do cabo ao conector.
- Aparafusar o conector no soquete de 5 pinos com o torque especificado pelo fabricante do conector.
- Conectar a função terra do dispositivo. Consultar [Conexão da função terra](#) ▶ 40]

MFC

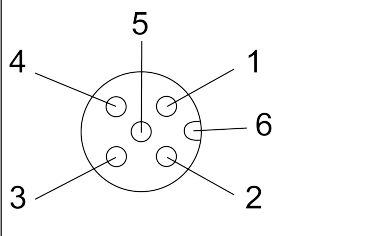
- Conectar o soquete de acordo com a alocação da conexão do conector M12. Seguir as instruções do fabricante do soquete.

Conector M12 de 5 pinos	Pino	Alocação da conexão
 <p>A rosca M12 está conectada internamente a FE</p>	1	GND para a saída analógica e a set-point input (entrada do setpoint)
	2	24 V
	3	GND
	4	Set-point input
	5	Saída analógica para o valor de medição
	6	Terminal de codificação

Tab. 9: Configuração dos pinos, conector M12 de 5 pinos (codificação A)

- Conectar a blindagem do cabo ao soquete.
- Aparafuse o conector fêmea correspondente ao conector macho de 5 pinos, com o torque especificado pelo fabricante do conector fêmea correspondente.

→ Conectar o conector de acordo com a alocação da conexão do soquete M12 disponível na figura a seguir. Seguir as instruções do fabricante do conector.

5-pin M12 female connector	Pino	Alocação da conexão
 <p>A rosca M12 está conectada internamente a FE</p>	1	GND para a entrada digital
	2	Entrada digital +
	3	Relé – contato de referência
	4	Relé – contato fechado sem corrente (contato NF)
	5	Relé – contato aberto sem corrente (contato NA)
	6	Terminal de codificação

Tab. 10: Alocação da conexão, conector M12 fêmea de 5 pinos

→ Conectar a blindagem do cabo ao conector.

→ Aparafusar o conector no soquete de 5 pinos com o torque especificado pelo fabricante do conector.

→ Conectar a função terra do dispositivo. Consultar [Conexão da função terra](#) [▶ 40]

6.3.1 Entrada digital

O soquete M12 de 5 pinos possui uma entrada digital. Uma entrada digital é usada para acionar uma função remotamente.

Funções disponíveis em MFM

- Redefinição do contador para o fluido ativo.

Funções disponíveis em MFC

- Redefinição do contador para o fluido ativo.
- Iniciar a função X.TUNE.
- Acionamento do controle remoto do atuador ou acionamento da regulação do atuador através do produto.

Dispositivo	Atribuição padrão
MFM	Reset totalizer
MFC	Start autotune

Tab. 11: Atribuição padrão de entrada digital

→ Usar o software Bürkert Communicator para selecionar a função que será ativada remotamente por meio da entrada digital. Apenas uma das funções disponíveis pode ser atribuída à entrada digital.

Uma função possui 1, 2 ou 3 níveis de comutação possíveis. Se uma função tiver vários níveis de comutação, cada nível de comutação desencadeia uma ação diferente. A tabela a seguir especifica as ações associadas aos níveis de comutação e como cada nível é ativado.

Função	Ação depende do nível de comutação ativo		
	Nível 1	Nível 2	Nível 3
	Ativação: colocar a entrada digital em curto-circuito com o terra da entrada digital	Ativação: 1...4 V DC (alternativa: não conectado)	Ativação: 5...28 V DC
MFC: Start autotune	Aciona a função	Sem uso	Sem uso
MFC: Actuator control	Aciona o fechamento do atuador	Aciona o modo de operação normal	Aciona a abertura do atuador
Reset totalizer	Aciona a função	Livre	Livre

Tab. 12: Ações acionadas pelos níveis de comutação

6.3.2 Saída do relé

O soquete M12 de 5 pinos possui uma saída de relé.

MFM

A comutação do relé pode indicar um dos seguintes eventos:

- Uma mensagem de aviso foi gerada. Por exemplo, se a tensão de operação for muito alta, será gerado um aviso.
- Uma mensagem de erro foi gerada. Por exemplo, se for detectado um erro no sensor, uma mensagem de erro será gerada.

MFC

A comutação do relé pode indicar um dos seguintes eventos:

- Uma mensagem de aviso foi gerada. Por exemplo, se a tensão de operação for muito alta, será gerado um aviso.
- Uma mensagem de erro foi gerada. Por exemplo, se for detectado um erro no sensor, uma mensagem de erro será gerada.
- O setpoint não pode ser alcançado.
- O dispositivo executa um X.TUNE.
- Um ficou **Set-point value source** alterado.

Dispositivo	Atribuição padrão
MFM	Empty pipe detected Gas bubbles in the system
MFC	O setpoint não pode ser alcançado

Tab. 13: Alocação padrão das saídas de relé

→ Use o software Comunicador Bürkert para seleccionar os eventos atribuídos à saída do relé. Vários eventos podem ser atribuídos à saída do relé.

6.4 Conexão da variante Ethernet Industrial:

ATENÇÃO!

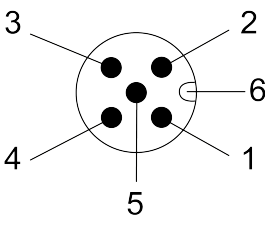
Requisitos para o funcionamento adequado do produto.

- Usar uma fonte de alimentação com potência suficiente.
- Para a conexão de uma variante Ethernet, usar apenas cabos para Ethernet industrial blindados da categoria CAT 5e ou superior.
- Conectar cada extremidade do cabo à função terra.
- Observar a ondulação máxima permitida da tensão de operação (ondulação < 2%) em um MFC.

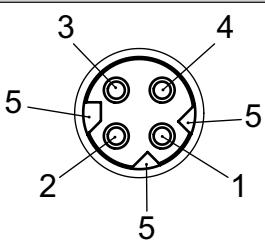
ATENÇÃO!

As versões com homologação UL devem ser alimentadas de uma das seguintes maneiras:

- "Limited Energy Circuit" (LEC), conforme UL/IEC61010-1
- "Limited Power Source" (LPS), conforme UL/IEC60950
- SELV/PELV com proteção contra sobrecorrente com homologação UL, concebido de acordo com UL/IEC61010-1, tabela 18 (por exemplo, bloco PM-0124-020-0)
- Fonte de alimentação NEC Classe 2

Conector M12 de 5 pinos	Pino	Alocação da conexão
 <p>A rosca M12 está conectada internamente a FE</p>	1	Blindagem
	2	24 V
	3	GND
	4	Não conectado
	5	Não conectado
	6	Terminal de codificação

Tab. 14: Alocação da conexão, conector M12 de 5 pinos (codificação A)

Soquete M8, 4 pinos (codificação D)	Pino	Alocação da conexão
 <p>A rosca M8 está conectada internamente a FE</p>	1	Tx +
	2	Rx +
	3	Tx -
	4	Rx -
	5	Terminal de codificação

Tab. 15: Alocação da conexão, M8, 4 pinos

- Se um protocolo diferente de EtherCAT for usado, conectar um cabo Ethernet em um desses dois soquetes.

- Se o protocolo EtherCAT for usado, conectar o cabo Ethernet de entrada (que vem do CLP) no soquete identificado com ETH1, e o cabo Ethernet de saída, no soquete identificado com ETH2.

6.5 Alteração dos parâmetros de rede

Variantes Ethernet industrial



As variantes Ethernet Industrial Ethernet/IP e ModbusTCP têm, por padrão, o mesmo endereço IP 192.168.1.100. Os dispositivos Profinet têm endereço IP 0.0.0.0 por padrão.

- Alterar os parâmetros de rede antes do comissionamento do dispositivo.
- Se for necessário conectar vários dispositivos à mesma rede Ethernet industrial, sempre conectar um dispositivo por vez e mudar seus parâmetros de rede.

6.5.1 Por meio do servidor web do produto

ATENÇÃO!

O uso de senhas padrão representa um risco de segurança.

Pessoas não autorizadas podem fazer o login no servidor web e modificar os parâmetros.

- Alterar as senhas padrão.
- Se o servidor web não for necessário, desativar o acesso com o Software Comunicador Bürkert. Consultar capítulo [Configuração com o Comunicador Bürkert](#) [▶ 42]

Pré-requisitos:

- A variante Ethernet Industrial não é EtherCAT
- Dispositivo digital (PC, tablet, ...) com um navegador web.
- Possivelmente, um adaptador USB-Ethernet.
- Conectar o dispositivo ao dispositivo digital usando um cabo Ethernet. Alternativamente, conectar o dispositivo ao PC usando um adaptador USB Ethernet.
- Ligar o dispositivo digital e o dispositivo.
- Configurar o endereço IP do adaptador USB-Ethernet quando o dispositivo for conectado ao dispositivo digital através de um adaptador USB-Ethernet. Caso contrário, configurar o endereço IP da placa de rede do dispositivo digital.
- Alterar o endereço IP para 192.168.1.xxx. XXX não pode ser 100.
- Abrir o navegador web. Digitar 192.168.1.100 na linha de endereço do navegador web.
 - ✓ A página inicial do servidor web abre. Alguns dados do dispositivo são exibidos.
- Para configurar os parâmetros de rede do dispositivo é preciso abrir uma sessão no servidor web
- Se nenhum requisito automático de login for exibido, selecionar **Login**.
- **User name**: inserir admin
- **User password**: inserir admin
- **Login** clicar.
- Substituir as senhas padrão por senhas específicas.
- Alterar os parâmetros de rede do dispositivo.
- Selecionar **Industrial communication** > **Configuration**.
- Alterar os parâmetros desejados.

- Para salvar as alterações, selecionar **Apply**.
- Para atualizar os parâmetros, selecionar **Restart**.
- ✓ O dispositivo é reinicializado.
- ✓ Os parâmetros de rede do dispositivo são alterados.

6.5.2 Por meio do software Comunicador Bürkert

- Conectar o dispositivo com o software Comunicador Bürkert. Consultar [Configuração com o Comunicador Bürkert \[▶ 42\]](#).
- Alterar os parâmetros de rede do dispositivo.
- Selecionar **Industrial communication** > **Parameter**.
- Alterar os parâmetros desejados.
- Reiniciar o dispositivo para atualizar os parâmetros.
- ✓ O dispositivo é reinicializado.
- ✓ Os parâmetros de rede do dispositivo são alterados.

6.6 Conectar a variante Profibus do dispositivo



Requisitos para o funcionamento adequado do dispositivo.

- Usar cabos blindados. A blindagem do cabo pode ser uma blindagem trançada ou uma blindagem de fita alumínio.

ATENÇÃO!

Requisitos para o funcionamento adequado do dispositivo.

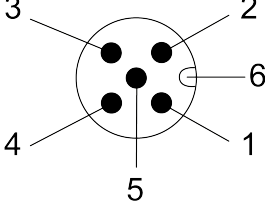
- Usar um soquete com conexão blindada na porca de bucha.
- Usar um conector com conexão blindada na porca de bucha.
- Usar um conector e um soquete de metal.
- Respeitar as especificações do cabo e dos fios rígidos fornecidas pelo fabricante do soquete e do conector.

ATENÇÃO!

As versões com homologação UL devem ser alimentadas de uma das seguintes maneiras:

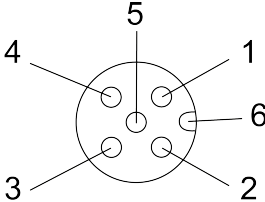
- "Limited Energy Circuit" (LEC), conforme UL/IEC61010-1
- "Limited Power Source" (LPS), conforme UL/IEC60950
- SELV/PELV com proteção contra sobrecorrente com homologação UL, concebido de acordo com UL/IEC61010-1, tabela 18 (por exemplo, bloco PM-0124-020-0)
- Fonte de alimentação NEC Classe 2

- Conectar o soquete de acordo com a alocação da conexão do conector M12. Seguir as instruções do fabricante do soquete.

Conector M12 de 5 pinos	Pino	Alocação da conexão
 <p>A rosca M12 está conectada internamente a FE</p>	1	Blindagem
	2	24 V
	3	GND
	4	Não conectado
	5	Não conectado
	6	Terminal de codificação

Tab. 16: Alocação da conexão, conector M12 de 5 pinos (codificação A)

- Conectar a blindagem do cabo ao soquete.
- Conectar o conector de acordo com a alocação da conexão do soquete M12 disponível na figura a seguir. Seguir as instruções do fabricante do conector.

Soquete M12 de 5 pinos	Pino	Alocação da conexão
 <p>A rosca M12 está conectada internamente a FE</p>	1	5 V
	2	RxD/TxD (Linha A)
	3	DGND
	4	RxD/TxD (Linha B)
	5	Não conectado
	6	Terminal de codificação

Tab. 17: Alocação da conexão, soquete M12 de 5 pinos (codificação B)

- Conectar a blindagem do cabo ao conector.
- Aparafusar o conector no soquete de 5 pinos com o torque especificado pelo fabricante do conector.
- Conectar a função terra do dispositivo. Consultar capítulo [Conexão da função terra \[▶ 40\]](#)

6.7 Alteração dos parâmetros de rede Profibus.

Variante PROFIBUS



Todas as variantes Profibus têm o mesmo endereço Profibus 126 como padrão.

- Alterar os parâmetros de rede antes do comissionamento do dispositivo.
- Se for necessário conectar vários dispositivos à mesma rede Profibus, sempre conectar um dispositivo por vez e mudar seus parâmetros de rede.

6.7.1 Por meio do software Comunicador Bürkert

- Conectar o dispositivo com o software Comunicador Bürkert. Consultar [Configuração com o Comunicador Bürkert \[▶ 42\]](#).
- Alterar os parâmetros de rede do dispositivo.
- Selecionar **Industrial communication** > **Parameter**.
- Alterar os parâmetros desejados.
- Reiniciar o dispositivo para atualizar os parâmetros.

- ✓ O dispositivo é reinicializado.
- ✓ Os parâmetros de rede do dispositivo são alterados.

6.8 Conexão da função terra

⚠ ATENÇÃO!

Risco de inflamação e incêndio devido à descarga eletrostática.

Os vapores de gases inflamáveis podem incendiar no caso de uma descarga eletrostática do dispositivo.

- Conectar o corpo com a função terra para evitar a formação de carga eletrostática.
- A ausência da função terra configura descumprimento dos requisitos da diretiva CEM.
- Usar um cabo verde-amarelo com o comprimento mais curto possível. A bitola do cabo deve ser no mínimo igual à bitola do cabo de alimentação de tensão.
- Soltar o parafuso M4 com uma chave de fenda de 6,5 mm.

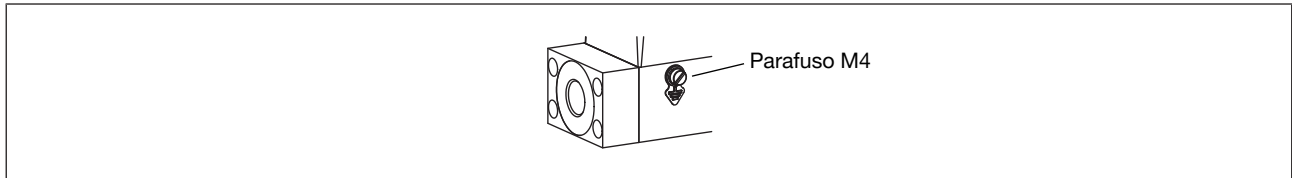


Fig. 12: Posição do parafuso M4 para conectar o cabo de função terra

- Fixar o cabo verde-amarelo da função terra com um terminal ao parafuso M4.
- Apertar o parafuso M4 com um torque de 1,8...2 Nm (1,33...1,47 lbf ft).

7 COMISSIONAMENTO



Risco de ferimentos ou danos materiais ao realizar trabalhos no dispositivo ou sistema.

→ Antes de realizar trabalhos no dispositivo ou sistema, leia e siga o capítulo [Segurança \[▶ 8\]](#).

7.1 Comissionamento

- Pressurizar a tubulação de fluido.
- Lavar a tubulação com o fluido à pressão de calibração.
- Purgar a tubulação completamente.
- Verificar se o cartão de memória está inserido.
- Ligar a tensão do dispositivo.
- Se o dispositivo for um MFC e o fluido de processo não for o fluido de calibração, ou se as condições de pressão tiverem mudado, executar a função X.TUNE. Consultar [Otimização dos parâmetros de regulação \(MFC\) \[▶ 48\]](#)

O dispositivo funciona normalmente.

8 CONFIGURAÇÃO COM O COMUNICADOR BÜRKERT

8.1 Ferramentas de configuração



O MassFlowCommunicator é outro software para PC que não é compatível com o dispositivo. O software MassFlowCommunicator não pode ser usado para configurar ou operar o dispositivo.

As configurações podem ser realizadas com o software Comunicador Bürkert tipo 8920.

- Conectar o dispositivo com o Comunicador Bürkert. Consultar [Conexão com o Comunicador Bürkert \[▶ 42\]](#)
- Informações gerais sobre o software Comunicador Bürkert estão disponíveis no manual de operação do tipo 8920.

8.2 Conexão com o Comunicador Bürkert

Variante Analógico

Variantes Ethernet industrial

Variante PROFIBUS


- Usar a interface USB büS com o código 00772551
- Baixar a versão mais recente do software Comunicador Bürkert tipo 8920 em country.burkert.com.
- Instalar o software Comunicador Bürkert em um PC. Durante a instalação não conectar o büS-Stick ao PC.
- Montar as peças da interface USB büS.



Fig. 13: Peças montadas da interface USB büS.

- Colocar o interruptor de resistência terminal do büS-Stick na posição "ON".
- Inserir o büS-Stick em uma conexão USB do PC.
- Ligar a tensão do dispositivo. Consultar [Conexão elétrica \[▶ 30\]](#)
- Inserir o conector micro USB na interface büS para o software Comunicador Bürkert.
- Aguardar até o driver do Windows para o büS-Stick ser completamente instalado no PC.
- Iniciar o Comunicador Bürkert.




- Clique em  no Comunicador Bürkert para estabelecer comunicação com o dispositivo.
 - ✓ Uma janela será aberta.
- Selecionar **Connect via USB (būs Stick)**.
- Selecionar a conexão **Bürkert USB būs stick**, clicar em **Finish** e aguardar até que o símbolo do dispositivo apareça na lista de dispositivos.
- Na área de navegação, clique no ícone atribuído ao dispositivo. O menu do dispositivo será exibido.

Variante būs/CANopen

- Usar a interface USB būs com o código 00772426.
- Baixar a versão mais recente do software Comunicador Bürkert tipo 8920 em country.burkert.com.
- Instalar o software Comunicador Bürkert em um PC. Durante a instalação não conectar o būs-Stick ao PC.
- Inserir o conector micro USB no būs-Stick.
- Conectar o adaptador de rede apropriado à fonte de alimentação.
- Conectar o conector do cabo da fonte de alimentação no soquete M12 do cabo.
- Conectar o soquete M12 à rede būs.
- Se o dispositivo estiver conectado a uma rede būs e estiver em uma extremidade būs, colocar o interruptor būs-Stick na posição "ON". A resistência terminal integrada no būs-Stick será ativada.
- Inserir o būs-Stick em uma conexão USB do PC.
- Aguardar até o driver do Windows para o būs-Stick ser completamente instalado no PC.
- Conectar o conector da fonte de alimentação a uma tomada.
- Iniciar o Comunicador Bürkert.



- Clique em  no Comunicador Bürkert para estabelecer comunicação com o dispositivo.
 - ✓ Uma janela se abre.
- Selecionar **Connect via USB (būs Stick)**.
- Selecionar a conexão **Bürkert USB būs stick**, clicar em **Finish** e aguardar até que o símbolo do dispositivo apareça na lista de dispositivos.
- Na área de navegação, clique no ícone atribuído ao dispositivo. O menu do dispositivo será exibido.

8.3 Configuração do endereço Ethernet industrial

- Usar o Comunicador Bürkert para definir o endereço do barramento de campo.
- Ou usar a interface de usuário do CLP que está conectado ao dispositivo.
- Reiniciar o dispositivo mediante o desligamento e religamento da tensão de alimentação quando o endereço for alterado e para evitar mau funcionamento do dispositivo.

8.4 Funções

8.4.1 Limite de desligamento

Só variantes MFC

Um limite de desligamento garante a função de vedação da válvula de regulação (exceto válvula com vedação da sede em PCTFE). Se o setpoint utilizado estiver abaixo do limite de desligamento (**Controller** > **Parameter** > **Set-point value**), o sinal de ajuste da válvula será definido como 0%.

O setpoint usado depende da fonte do valor nominal (**Controller** > **Parameter** > **Set-point value**).

Dependendo do intervalo de medição (**Sensor** > **Parameter**), o setpoint usado é definido como zero:

Faixa de medição > 2%	Limite = Faixa de medição -1%
Faixa de medição <= 2%	Limite = Faixa de medição * 0,5

Tab. 18: Setpoint decrescente

Faixa de medição > 2%	Limite = Faixa de medição -0,5%
Faixa de medição <= 2%	Limite = Faixa de medição * 0,75

Tab. 19: Setpoint crescente

Se o limite de desligamento (zero) estiver desativado e o setpoint = 0 for usado, o controle permanece no circuito de controle até que a vazão de valor real (filtrada apenas pela entrada de controle do filtro x) < faixa de medição * 0,25

8.4.2 Modo de lavagem

Variantes Ethernet industrial

Variante PROFIBUS

Variante bUS/CANopen



MFC: Quando a válvula integrada está totalmente aberta, a temperatura interna do dispositivo aumenta. Se a temperatura interna do dispositivo aumentar, o dispositivo poderá ser danificado.

→ Não deixar a válvula completamente aberta por mais de 10 minutos.

A válvula pode ser totalmente aberta da seguinte forma:

- enviar um comando acíclico ao dispositivo,
- ou enviar um comando cíclico com o dobro da vazão nominal.

8.5 Alteração de fluido

Quando entregue, o dispositivo é calibrado pelo fabricante com nitrogênio e um fator de conversão para o fluido.

Com o Comunicador Bürkert, é possível alterar o fluido usando um script LUA, que pode ser baixado aqui: country.burkert.com.

Para executar o script LUA:

- Iniciar a comunicação com o Comunicador Bürkert. Consultar [Conexão com o Comunicador Bürkert](#) [▶ 42]

- Selecionar o dispositivo.
- Seleção **File** > **Scripts**.
- Localizar o arquivo zip baixado.
- ✓ O processo de alteração de fluido é iniciado.

8.6 Ajuste personalizado do usuário

O dispositivo é entregue com calibrações do fabricante.

Com o software Comunicador Bürkert, é possível definir um procedimento de ajuste com até 32 pontos de calibração.

Este processo é descrito em **Documents and tools** do Comunicador Bürkert, que são específicas do dispositivo.

- Conectar o dispositivo com o Comunicador Bürkert. Consultar [Conexão com o Comunicador Bürkert](#) [▶ 42]

8.7 Ajuste de ponto zero

O ajuste do ponto zero é realizado pelo fabricante. Um ajuste do ponto zero pode ser feito para adaptar a curva característica do sensor às condições atuais (posição de montagem/instalação, fluido, pressão operacional). O dispositivo é sempre calibrado na posição de montagem horizontal. Também é possível usar outra posição de montagem. Portanto, um ajuste do ponto zero pode ser necessário.

- Iniciar a comunicação com o Comunicador Bürkert. Consultar [Conexão com o Comunicador Bürkert](#) [▶ 42]
- Selecionar o dispositivo.
- Selecionar **Sensor** > **Diagnostics** > **Zero point adjustment**
- ✓ O processo é iniciado.

8.8 Fontes do valor nominal e modos de operação

Só variantes MFC

O setpoint do processo pode ser definido através diversas fontes. Você pode selecionar qual fonte estará ativa em cada caso. A fonte do setpoint pode ser alterada durante a operação. Se a fonte do valor nominal for alterada, o modo de operação do MFC será alterado.

Quando o dispositivo é ligado à energia elétrica pela primeira vez, ele passa por uma breve fase de inicialização e depois muda para o modo de operação normal.

- Conectar o dispositivo com o Comunicador Bürkert. Consultar [Conexão com o Comunicador Bürkert](#) [▶ 42].
- Selecionar o dispositivo.
- Selecionar **Controller** > **Parameter** > **Set-point value** > **Set-point value source**



Set-point value source será mantida após uma reinicialização, a menos que a fonte do valor nominal selecionada seja **Manual set-point value** ou **Analyze system**.

Set-point value source	Descrição	Modo de operação
Analog set-point value source Somente variante analógica do dispositivo	O setpoint é especificado através da entrada analógica.	Aciona o modo de operação normal (closed loop)
Automatic Somente variante Ethernet industrial do dispositivo	O setpoint é definido através do barramento de campo. Se diferentes participantes do barramento de campo especificarem um setpoint para o dispositivo ao mesmo tempo, o último valor definido será sempre usado.	Aciona o modo de operação normal (closed loop)
Manual set-point value	Para a especificação manual de um setpoint para fins de teste ou para assegurar que o setpoint não seja substituído por outros participantes do barramento de campo.	Aciona o modo de operação normal (closed loop)
Stored set-point value	Para usar um setpoint fixo (w). Quando o dispositivo é reiniciado, o setpoint fixo permanece ativo.	Aciona o modo de operação normal (closed loop)
Open-loop control mode	Para especificação direta da posição nominal (y) para o atuador. O valor especificado no menu Actuator > Parameter > Actuating variable é a posição do setpoint (y) utilizada. Com a reinicialização do dispositivo, a posição nominal (y) é redefinida como zero.	Operação de controle
Analyze system	O dispositivo funciona no modo de operação normal, mas de acordo com uma sequência cronológica predefinida com setpoints. Use o diagrama resultante em conjunto com a representação gráfica dos valores do processo para analisar o sistema usando o software Comunicador Bürkert.	Análise do sistema

Tab. 20: Fontes do valor nominal e modos de operação de um MFC

8.9 Modos de operação

Só variantes MFC

Quando o dispositivo é ligado à energia elétrica pela primeira vez, ele passa por uma breve fase de inicialização e depois muda para o modo de operação normal.

Nível de operação	Consultar
Variante būs/CANopen do dispositivo: Automatic	Operação normal [▶ 47]
Variante Ethernet industrial do dispositivo: Automatic	Operação normal [▶ 47]
Variante analógica do dispositivo: Analog set-point value	Operação normal [▶ 47]
Manual set-point value	Seleção da fonte do valor nominal (MFC) [▶ 49]
Stored set-point value	Seleção da fonte do valor nominal (MFC) [▶ 49]
Open-loop control mode	Seleção da fonte do valor nominal (MFC) [▶ 49]
Analyze system	Seleção da fonte do valor nominal (MFC) [▶ 49]

Tab. 21: Modos de operação possíveis no software Comunicador Bürkert

➔ Mudar a fonte dos valores nominais para alterar o modo de operação. Consultar [Seleção da fonte do valor nominal \(MFC\) \[▶ 49\]](#)

O modo de operação é mantido após a reinicialização do dispositivo, exceto quando o dispositivo executa a função **Analyze system**.

8.10 Operação normal

Só variantes MFC

Quando o dispositivo é ligado pela primeira vez, a operação normal está ativa.



Se a vedação da sede da válvula for de material rígido, como PCTFE, a válvula de regulação poderá não ser estanque.

As válvulas com o tamanho do assento da válvula de 0,05 mm ou 0,1 mm têm uma vedação da sede da válvula em material duro.

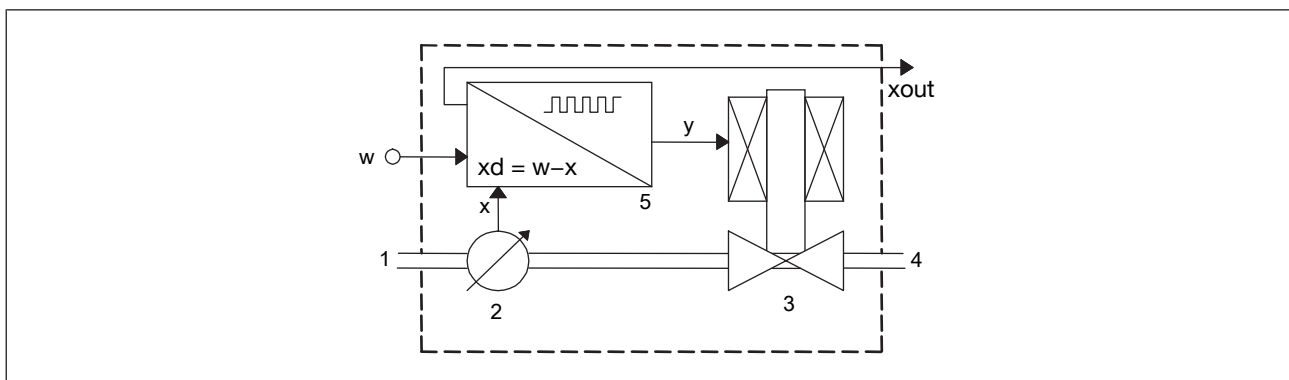


Fig. 14: Esquema de funcionamento do MFC com válvula de regulação

1	Entrada de fluido	2	Sensor
3	Válvula de regulação	4	Saída de fluido
5	Eletrônica	x	valor medido da vazão mássica
y	Posição nominal da bomba	w	Setpoint da vazão mássica

O sensor mede o caudal mássico e compara o valor x medido com setpoint w . O dispositivo calcula o valor nominal de posição y da bomba.

- Se o atuador for uma válvula de regulação, então o valor nominal de posição y determina a abertura da válvula de regulação. Por exemplo, se o valor nominal de posição y for 10%, então a abertura da válvula de regulação será 10%.

O caminho de transmissão do setpoint w e do valor de medição da velocidade da vazão depende do dispositivo.

- Se as condições operacionais mudarem, os parâmetros de controle deverão ser ajustados. Consultar [Otimização dos parâmetros de regulação \(MFC\) \[▶ 48\]](#)
- Mudar a fonte dos valores nominais para alterar o modo de operação. Consultar [Seleção da fonte do valor nominal \(MFC\) \[▶ 49\]](#)

8.10.1 Variante Analógica

Após a tensão de operação é ligada, o dispositivo passa para uma breve fase de inicialização e depois muda para o modo de operação normal. O modo de operação normal para a variante analógica é o modo de operação **Analog set-point value**.

- O setpoint w é transmitido através da entrada analógica de setpoint, de acordo com os intervalos na tabela a seguir.
- O valor de medição da vazão é transmitido através da saída analógica de acordo com os intervalos na tabela a seguir.

Intervalo de saída analógica	Valor mínimo dos intervalos de entrada e de saída	Valor máximo dos intervalos de entrada e de saída
4...20 mA	4 mA, $w = 0\%$	20 mA, $w = 100\%$
0...20 mA	0 mA, $w = 0\%$	20 mA, $w = 100\%$
0...5 V	0 V, $w = 0\%$	5 V, $w = 100\%$
0...10 V	0 V, $w = 0\%$	10 V, $w = 100\%$

Tab. 22: Intervalos de entrada analógica e intervalos de saída analógica

8.10.2 Variantes Ethernet industrial

Após estabelecimento da tensão de operação, o dispositivo fica brevemente na fase de inicialização e, em seguida, passa automaticamente para o modo de operação **Automatic**.

- Para modificar a operação de controle, ou seja, a fonte para os setpoints, consultar [Seleção da fonte do valor nominal \(MFC\) \[▶ 49\]](#)
- Usar o software Comunicador Bürkert para alterar os parâmetros de regulação.

8.11 Otimização dos parâmetros de regulação (MFC)

Só variantes MFC

Uma função chamada X.TUNE permite que os parâmetros de controle do dispositivo sejam otimizados para as condições operacionais atuais.

- Executar a função X.TUNE na primeira vez que iniciar o dispositivo.
- Se as condições de pressão mudarem, execute a função X.TUNE.

Se o dispositivo detectar que a tubulação está vazia, a função X.TUNE não poderá ser iniciada.

Quando o X.TUNE está funcionando:

- Não interromper a fonte de alimentação do MFC.
- Manter a pressão de alimentação constante.

ATENÇÃO!

Risco de ferimentos devido ao vazamento de fluido.

Quando a função X.TUNE está em execução, o valor da vazão mássica pode ser superior ao valor da vazão nominal.

- Antes de executar a função X.TUNE, certifique-se de que o aumento do valor da vazão mássica não representa um perigo.

- Iniciar a função X.TUNE de uma das seguintes formas:
 - por meio do barramento de campo (Variante büS/CANopen),
 - por meio do barramento de campo (Variante Ethernet industrial do dispositivo)
 - por meio da entrada digital (variante analógica),
 - com o Comunicador Bürkert. Consultar [Conexão com o Comunicador Bürkert](#) [▶ 42]
- ✓ O X.TUNE está funcionando e o indicador de status do produto está aceso na cor laranja.
- ✓ O MFC para temporariamente o controle da vazão na tubulação.
- ✓ Quando a função é finalizada, o dispositivo retorna para o seu modo de operação anterior.
- ✓ Quando a função tiver sido encerrada com sucesso, os parâmetros de regulação otimizados serão transmitidos para a memória de valores fixos do dispositivo.

8.12 Seleção da fonte do valor nominal (MFC)

Só variantes MFC

O setpoint do processo pode ser definido através diversas fontes. Você pode selecionar qual fonte estará ativa em cada caso. A fonte do setpoint pode ser alterada durante a operação.

Se a fonte do valor nominal for alterada, o modo de operação do MFC será alterado.

Para alterar a fonte do valor nominal, alterar a configuração do parâmetro **Set-point value source** com o software Comunicador Bürkert. Consultar [Conexão com o Comunicador Bürkert](#) [▶ 42]

Alternativamente, em variantes Ethernet Industrial de dispositivo, é possível alterar o objeto correspondente. Consultar o procedimento associado na ajuda específica do dispositivo na documentação dos arquivos de inicialização. Baixar os arquivos de inicialização e a documentação associada em country.burkert.com.

Alternativamente, em variantes Ethernet Industrial de dispositivo, é possível alterar o objeto correspondente. Consultar o procedimento associado na ajuda específica do dispositivo na documentação dos arquivos de inicialização. Baixar os arquivos de inicialização e a documentação associada em country.burkert.com.



A configuração do parâmetro **Set-point value source** é mantida após uma reinicialização, a menos que o dispositivo esteja executando a função **Analyze system** ou a fonte do valor nominal tenha sido definida para um setpoint manual.

Para o parâmetro **Set-point value source**, estão disponíveis as seguintes opções de seleção:

- Variante būs/CANopen: **Automatic**: o setpoint é definido através do barramento de campo.
- Variante Analógica: **Analog set-point value**: o setpoint é definido através da entrada analógica.
- Variante Ethernet industrial: **Automatic**: o setpoint é definido através do barramento de campo. Se diferentes participantes do barramento de campo especificarem um setpoint para o dispositivo ao mesmo tempo, o último valor inserido será sempre usado.
- **Manual set-point value**: Para a especificação manual de um setpoint para fins de teste ou para assegurar que o setpoint não seja substituído por outros participantes do barramento de campo.
- **Stored set-point value**: para usar um setpoint fixo (w). Quando o dispositivo é reiniciado, o setpoint fixo permanece ativo.
- **Open-loop control mode**: para especificar diretamente a posição do setpoint (y) para o atuador. O valor especificado no menu **Actuator** > **Parameter** > **Actuating variable** é a posição do setpoint (y) a ser utilizada. Com a reinicialização do dispositivo, a posição nominal (y) é redefinida como zero.
- **Analyze system**: O dispositivo funciona no modo de operação normal, mas de acordo com uma sequência cronológica predefinida com setpoints. Use o diagrama resultante em conjunto com a representação gráfica dos valores do processo para analisar o sistema usando o software Comunicador Bürkert.

8.13 Setpoints sem comunicação

Variantes Ethernet industrial

Variante būs/CANopen

Variante PROFIBUS

A função também permite especificar os setpoints de um MFC, quando a comunicação com o especificador externo (por exemplo, um CLP) for interrompida. Quando essa função é usada, o setpoint permanece constante.



O fluido continua fluindo com o uso desta função, mesmo quando a comunicação é interrompida.
→ Certificar-se de que o processo esteja seguro quando essa função for usada.

→ Para o uso da função, consultar o procedimento associado na ajuda específica do dispositivo na documentação dos arquivos de inicialização. Baixar os arquivos de inicialização e a documentação associada em country.burkert.com.

8.14 Alternar entre modos būs e CANopen

Variante būs/CANopen

Para escolher entre os diferentes modos de comunicação digital (**būs** ou **CANopen**), utilize o software Comunicador Bürkert.

- Conectar o dispositivo com o software Comunicador Bürkert. Consultar [Conexão com o Comunicador Bürkert \[▶ 42\]](#)
- Selecionar o dispositivo.
- Selecionar **General settings** > **Parameter** > **būs** > **Advanced** > **Bus mode**
- Selecionar o modo de operação da comunicação digital.
- Reiniciar o dispositivo.

Tipo 8742

Configuração com o Comunicador
Bürkert

- ✓ O modo de operação do barramento de campo é alterado.
- ✓ Se o modo de operação do barramento de campo for būs, o **CANopen status** é definido como **Operational** e os PDOs são enviados para būs.
- ✓ Se o modo de operação do barramento de campo for CANopen, o **CANopen status** é definido como **Pre-Op**, até que o administrador da rede CANopen altere o produto para **Operational**.

9 MANUTENÇÃO

O dispositivo não necessita de manutenção se os fluidos usados não contiverem impurezas em excesso e se o dispositivo for usado de acordo com o manual de operação.



Risco de ferimentos ou danos materiais ao realizar trabalhos no dispositivo ou sistema.

→ Antes de realizar trabalhos no dispositivo ou sistema, leia e siga o capítulo [Segurança](#) [▶ 8].

9.1 Verificação e limpeza do filtro de malha de aço inoxidável.

O filtro de malha de aço inoxidável deve ser inspecionado regularmente e limpo, conforme necessário. A frequência da inspeção e limpeza depende do fluido que está sendo medido.

Se for utilizado um fluido com impurezas, é necessário limpar imediatamente o filtro de malha de aço inoxidável. Se o filtro de malha de aço inoxidável estiver contaminado, ele deve ser substituído por um novo.

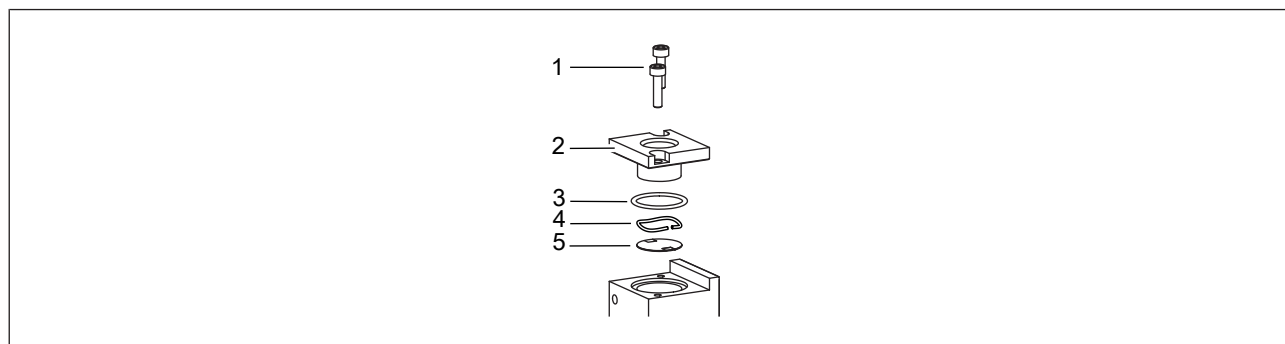


Fig. 15: Peças que entram em contato com o fluido

1	Parafusos	2	Placa de flange
3	Oring	4	Mola
5	Filtro de malha em aço inoxidável		

- Colocar o dispositivo na vertical com a entrada de fluido voltada para cima.
- Soltar os parafusos [1] com uma chave de sextavado interno de 2,5 mm e remover a placa flangeada [2].
- Usando uma pinça, remover o oring [3], a mola ondulada [4] e o filtro de malha [5].
- **CUIDADO! Não limpar o filtro de malha com água da torneira.** Limpar o filtro de malha de aço inoxidável [4] com acetona, álcool isopropílico ou ar comprimido.
- Secar o filtro de malha.
- **CUIDADO! Antes de montar as peças, certificar-se de que o lado fino do filtro de malha [5] está virado para a placa flangeada [2]**
- Montar novamente as peças na sequência correta.
- Certificar-se de que o filtro de malha e o oring estão alinhados e não estão inclinados.
- Colocar a placa flangeada [2] e os parafusos [1].
- Apertar os parafusos com um torque de 1,2 Nm (0,88 lbf ft).

9.2 Limpeza e recalibração na fábrica

Se o sensor do dispositivo ficar sujo ou danificado durante a operação, é possível que a vazão mássica não corresponda mais à vazão mássica real.

- Enviar o dispositivo de volta para o fabricante, pois ele precisa ser substituído e recalibrado. Siga o procedimento descrito em [Devolução \[▶ 72\]](#)

9.3 Troca do cartão de memória

Variante Analógico

Variantes Ethernet industrial

Variante PROFIBUS

- Desligar o fornecimento elétrico do dispositivo.
- Solte os parafusos da tampa com uma chave de fenda TX8. Remova a tampa.

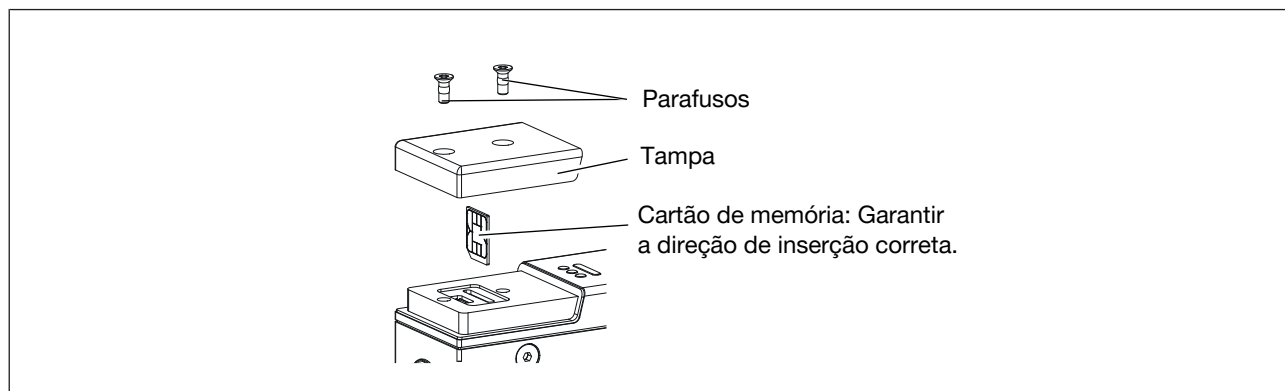


Fig. 16: Direção de introdução do cartão de memória

- Remover o cartão de memória antigo do slot.
- Atenção à direção de introdução do cartão de memória.

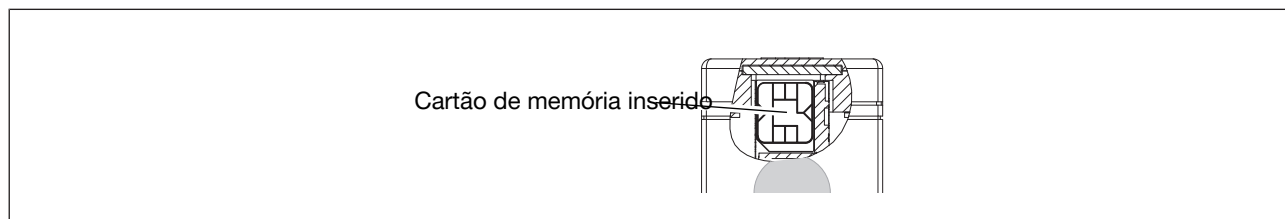


Fig. 17: Desenho transversal

- Apertar a tampa usando uma chave de fenda TX8 com um torque de 1,2 Nm (0,9 lbf ft).
- Reiniciar o dispositivo para gravar os dados do dispositivo no novo cartão de memória. No caso de eventuais problemas relacionados a cartões de memória, consultar [Falhas \[▶ 55\]](#)

Variante bÜS/CANopen

- Desligar o fornecimento elétrico do dispositivo.
- Usando uma chave de sextavado interno de 2,5 mm, solte os parafusos da tampa de proteção contra impactos e remova a tampa de proteção contra impactos.
- Desconectar e remover o soquete de 5 pinos com fio.

- Abrir o bujão com uma chave de sextavado interno T30.
- Remover o cartão de memória antigo do slot.
- Atenção à direção de introdução do cartão de memória.

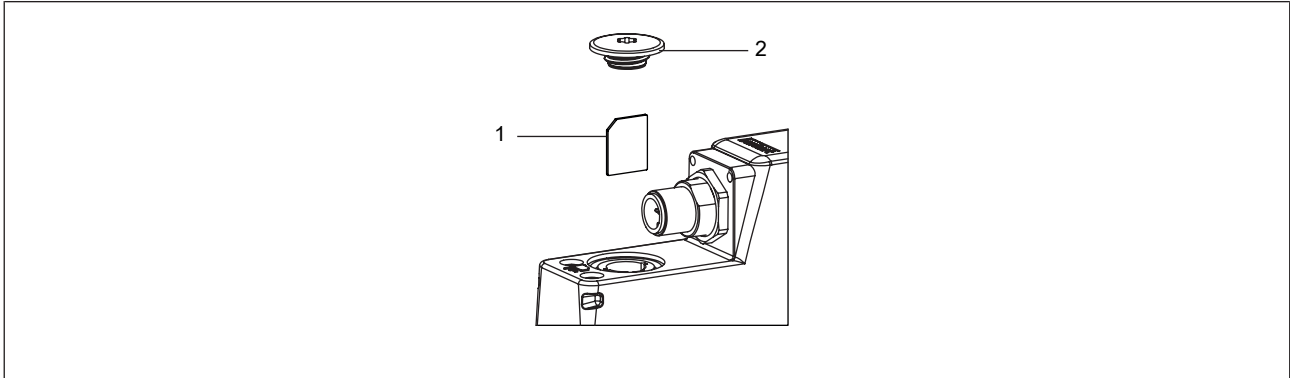


Fig. 18: Direção de introdução do cartão de memória

1	Cartão de memória	2	Bujão
---	-------------------	---	-------

- Segurar o cartão de memória com um alicate de bico reto e inseri-lo inclinado. Aplicar pressão para neutralizar a força oposta do contato da mola.

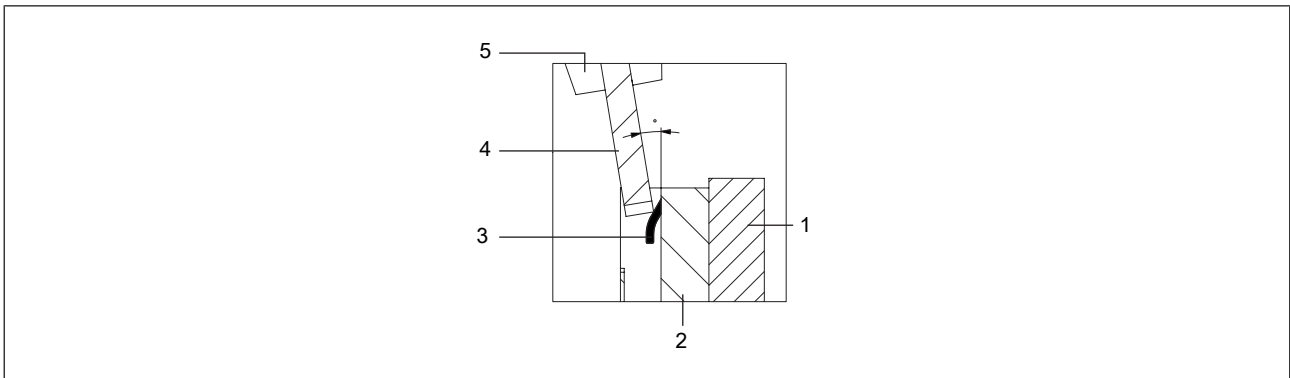


Fig. 19: Inserção do cartão de memória com um alicate de bico reto

1	Placa de circuitos	2	Suporte para o cartão de memória
3	Mola de contato	4	Cartão de memória
5	Alicate de bico reto		

- Depois de neutralizar a força da mola, inserir o cartão de memória verticalmente.
- WAparafusar o bujão usando uma chave de sextavado interno T30 com um torque de 2 Nm (1,47 lbf-ft).
- Aparafusar o soquete de 5 pinos com fio.
- Aparafusar novamente a tampa de proteção contra impactos com uma chave de sextavado interno de 2,5 mm.
- Reiniciar o dispositivo para gravar os dados do dispositivo no novo cartão de memória. No caso de eventuais problemas relacionados a cartões de memória, consultar [Falhas \[▶ 55\]](#)

Variante büS/CANopen

A variante büS/CANopen é compatível com o cliente Config se nenhum cartão de memória for usado.

Informações detalhadas estão disponíveis no manual de operação "Gerenciamento central de configuração dos dispositivos Bürkert", que pode ser baixado em country.burkert.com.

10 FALHAS

10.1 O indicador de status está aceso na cor vermelha.

MFM Analógico

Causa	Solução
Tensão de operação fora da faixa de erro. O dispositivo pode estar danificado.	→ Operar o dispositivo dentro das especificações. Se o indicador de status ainda estiver vermelho, enviar o dispositivo de volta para a Bürkert.
Sensor, memória interna ou dispositivo com defeito.	→ Requer manutenção, entrar em contato com o fabricante.

MFM Ethernet industrial

Causa	Solução
Tensão de operação fora da faixa de erro. O dispositivo pode estar danificado.	→ Operar o dispositivo dentro das especificações. Se o indicador de status ainda estiver vermelho, enviar o dispositivo de volta para a Bürkert.
Sensor, memória interna ou dispositivo com defeito.	→ Requer manutenção, entrar em contato com o fabricante.
Sem conexão correta ao CLP.	→ Verificar o cabeamento. → Verificar o status do CLP. → Se o protocolo EtherCAT for usado, certificar-se de que o cabo de entrada (vindo do CLP) esteja conectado ao conector ETH1 e o cabo de saída esteja conectado ao conector ETH2.

MFM PROFIBUS

Causa	Solução
Tensão de operação fora da faixa de erro. O dispositivo pode estar danificado.	→ Operar o dispositivo dentro das especificações. Se o indicador de status ainda estiver vermelho, enviar o dispositivo de volta para a Bürkert.
Sensor, memória interna ou dispositivo com defeito.	→ Requer manutenção, entrar em contato com o fabricante.
Sem conexão correta ao CLP.	→ Verificar o cabeamento. → Verificar o status do CLP.

MFM büS/CANopen

Causa	Solução
Tensão de operação fora da faixa de erro. O dispositivo pode estar danificado.	→ Operar o dispositivo dentro das especificações. Se o indicador de status ainda estiver vermelho, enviar o dispositivo de volta para a Bürkert.

Causa	Solução
Erro de būs ou erro de barramento CANopen, por exemplo, um curto circuito.	→ Certificar-se de que o dispositivo está cabeado corretamente.
O dispositivo está conectado ao būs, mas não consegue encontrar participantes fieldbus.	→ Certificar-se de que o dispositivo está cabeado corretamente. → Operar o dispositivo com outros participantes fieldbus.
O dispositivo está conectado ao būs, mas não consegue encontrar o valor do processo a ser processado.	→ Confirmar que o valor do processo foi atribuído corretamente. → Verificar o participante būs atribuído com defeito. → Confirmar que o participante būs alocado fornece os dados cíclicos.
Sensor, memória interna ou dispositivo com defeito.	→ Requer manutenção, entrar em contato com o fabricante.

MFC Analógico

Causa	Solução
Tensão de operação fora da faixa de erro. O dispositivo pode estar danificado.	→ Operar o dispositivo dentro das especificações. Se o indicador de status ainda estiver vermelho, enviar o dispositivo de volta para a Bürkert.
X.TUNE com erro ou X.TUNE cancelado.	→ Certificar-se de que o fluido está passando pelo dispositivo. → Verificar Q_{nom} do dispositivo. → Executar o X.TUNE novamente. Após reiniciar o dispositivo, o erro será redefinido.
Sensor, memória interna ou dispositivo com defeito.	→ Requer manutenção, entrar em contato com o fabricante.

MFC Ethernet industrial

Causa	Solução
Tensão de operação fora da faixa de erro. O dispositivo pode estar danificado.	→ Operar o dispositivo dentro das especificações. Se o indicador de status ainda estiver vermelho, enviar o dispositivo de volta para a Bürkert.
X.TUNE com erro ou X.TUNE cancelado.	→ Certificar-se de que o fluido está passando pelo dispositivo. → Verificar Q_{nom} do dispositivo. → Executar o X.TUNE novamente. Após reiniciar o dispositivo, o erro será redefinido.
Sensor, memória interna ou dispositivo com defeito.	→ Requer manutenção, entrar em contato com o fabricante.

Causa	Solução
Sem conexão correta ao CLP.	<ul style="list-style-type: none"> → Verificar o cabeamento. → Verificar o status do CLP. → Se o protocolo EtherCAT for usado, certificar-se de que o cabo de entrada (vindo do CLP) esteja conectado ao conector ETH1 e o cabo de saída esteja conectado ao conector ETH2.

MFC PROFIBUS

Causa	Solução
Tensão de operação fora da faixa de erro. O dispositivo pode estar danificado.	→ Operar o dispositivo dentro das especificações. Se o indicador de status ainda estiver vermelho, enviar o dispositivo de volta para a Bürkert.
X.TUNE com erro ou X.TUNE cancelado.	<ul style="list-style-type: none"> → Certificar-se de que o fluido está passando pelo dispositivo. → Verificar Q_{nom} do dispositivo. → Executar o X.TUNE novamente. <p>Após reiniciar o dispositivo, o erro será redefinido.</p>
Sensor, memória interna ou dispositivo com defeito.	→ Requer manutenção, entrar em contato com o fabricante.
Sem conexão correta ao CLP.	<ul style="list-style-type: none"> → Verificar o cabeamento. → Verificar o status do CLP.

MFC büS/CANopen

Causa	Solução
Tensão de operação fora da faixa de erro. O dispositivo pode estar danificado.	→ Operar o dispositivo dentro das especificações. Se o indicador de status ainda estiver vermelho, enviar o dispositivo de volta para a Bürkert.
X.TUNE com erro ou X.TUNE cancelado.	<ul style="list-style-type: none"> → Certificar-se de que o fluido está passando pelo dispositivo. → Verificar Q_{nom} do dispositivo. → Executar o X.TUNE novamente. <p>Após reiniciar o dispositivo, o erro será redefinido.</p>
Erro de büS ou erro de barramento CANopen, por exemplo, um curto circuito.	→ Certificar-se de que o dispositivo está cabeado corretamente.
O dispositivo está conectado ao büS, mas não consegue encontrar participantes fieldbus.	<ul style="list-style-type: none"> → Certificar-se de que o dispositivo está cabeado corretamente. → Operar o dispositivo com outros participantes fieldbus.

Causa	Solução
O dispositivo está conectado ao būs, mas não consegue encontrar o valor do processo a ser processado.	<ul style="list-style-type: none"> → Confirmar que o valor do processo foi atribuído corretamente. → Verificar o participante būs atribuído com defeito. → Confirmar que o participante būs alocado fornece os dados cíclicos.
Sensor, memória interna ou dispositivo com defeito.	→ Requer manutenção, entrar em contato com o fabricante.

10.2 O indicador de status está aceso na cor laranja.

MFM Analógico

Causa	Solução
Um procedimento de calibração está em andamento.	→ Aguardar a conclusão do procedimento de calibração.

MFM Ethernet industrial

Causa	Solução
Um procedimento de calibração está em andamento.	→ Aguardar a conclusão do procedimento de calibração.
PROFINET: CLP está no modo de parada	→ Ativar CLP.

MFM PROFIBUS

Causa	Solução
Um procedimento de calibração está em andamento.	→ Aguardar a conclusão do procedimento de calibração.

MFM būs/CANopen

Causa	Solução
O dispositivo está conectado ao būs e está procurando os participantes fieldbus atribuídos.	→ Aguardar até que o dispositivo encontre participantes fieldbus atribuídos.
O dispositivo está conectado ao būs e configurado manualmente, mas não possui endereço.	→ Aguardar até um minuto para que o dispositivo atribua seu endereço.
Um procedimento de calibração está em andamento.	→ Aguardar a conclusão do procedimento de calibração.

MFC Analógico

Causa	Solução
Um procedimento de calibração está em andamento.	→ Aguardar a conclusão do procedimento de calibração.
O X.TUNE está funcionando.	→ Aguardar até o X.TUNE encerrar.
O modo de operação do dispositivo está definido como <code>Open-loop control mode</code> , <code>Manual set-point value</code> ou <code>Analyze system</code> .	→ Consultar Seleção da fonte do valor nominal (MFC) [▶ 49]

MFC Ethernet industrial

Causa	Solução
Um procedimento de calibração está em andamento.	→ Aguardar a conclusão do procedimento de calibração.
O X.TUNE está funcionando.	→ Aguardar até o X.TUNE encerrar.
O modo de operação do dispositivo está definido como <code>Open-loop control mode</code> , <code>Manual set-point value</code> ou <code>Analyze system</code> .	→ Consultar Seleção da fonte do valor nominal (MFC) [▶ 49]
PROFINET: CLP está no modo de parada	→ Ativar CLP.

MFC PROFIBUS

Causa	Solução
Um procedimento de calibração está em andamento.	→ Aguardar a conclusão do procedimento de calibração.
O X.TUNE está funcionando.	→ Aguardar até o X.TUNE encerrar.
O modo de operação do dispositivo está definido como <code>Open-loop control mode</code> , <code>Manual set-point value</code> ou <code>Analyze system</code> .	→ Consultar Seleção da fonte do valor nominal (MFC) [▶ 49]

MFC būs/CANopen

Causa	Solução
O dispositivo está conectado ao būs e está procurando os participantes fieldbus atribuídos.	→ Aguardar até que o dispositivo encontre participantes fieldbus atribuídos.
O dispositivo está conectado ao būs e configurado manualmente, mas não possui endereço.	→ Aguardar até um minuto para que o dispositivo atribua seu endereço.
Um procedimento de calibração está em andamento.	→ Aguardar a conclusão do procedimento de calibração.
O X.TUNE está funcionando.	→ Aguardar até o X.TUNE encerrar.

Causa	Solução
O modo de operação do dispositivo está definido como Open-loop control mode , Manual set-point value ou Analyze system .	→ Consultar Seleção da fonte do valor nominal (MFC) [▶ 49]

10.3 O indicador de status está aceso na cor amarela.

MFM Analógico

Causa	Solução
Um dos valores seguintes encontra-se fora da especificação: o sensor ou o dispositivo pode estar com danos. <ul style="list-style-type: none"> ■ a temperatura do fluido ■ a temperatura do dispositivo ■ a tensão de alimentação 	→ Operar o dispositivo dentro das especificações. Se o indicador de status continuar aceso na cor amarela, enviar o dispositivo de volta para a Bürkert.

MFM Ethernet industrial

Causa	Solução
Um dos valores seguintes encontra-se fora da especificação: o sensor ou o dispositivo pode estar com danos. <ul style="list-style-type: none"> ■ a temperatura do fluido ■ a temperatura do dispositivo ■ a tensão de alimentação 	→ Operar o dispositivo dentro das especificações. Se o indicador de status continuar aceso na cor amarela, enviar o dispositivo de volta para a Bürkert.
O protocolo Ethernet está sendo trocado no momento.	→ Aguardar a conclusão da troca de protocolo. Isso pode levar até 1 minuto.

MFM PROFIBUS

Causa	Solução
Um dos valores seguintes encontra-se fora da especificação: o sensor ou o dispositivo pode estar com danos. <ul style="list-style-type: none"> ■ a temperatura do fluido ■ a temperatura do dispositivo ■ a tensão de alimentação 	→ Operar o dispositivo dentro das especificações. Se o indicador de status continuar aceso na cor amarela, enviar o dispositivo de volta para a Bürkert.

MFM bÜS/CANopen

Causa	Solução
Um dos valores seguintes encontra-se fora da especificação: o sensor ou o dispositivo pode estar com danos. <ul style="list-style-type: none"> ■ a temperatura do fluido ■ a temperatura do dispositivo ■ a tensão de alimentação 	→ Operar o dispositivo dentro das especificações. Se o indicador de status continuar aceso na cor amarela, enviar o dispositivo de volta para a Bürkert.
Outros participantes fieldbus estão usando o mesmo Node ID.	→ Atribuir um Node ID individual a cada participante fieldbus.

MFC Analógico

Causa	Solução
Um dos valores seguintes encontra-se fora da especificação: o sensor ou o dispositivo pode estar com danos. <ul style="list-style-type: none"> ■ a temperatura do fluido ■ a temperatura do dispositivo ■ a tensão de alimentação 	→ Operar o dispositivo dentro das especificações. Se o indicador de status continuar aceso na cor amarela, enviar o dispositivo de volta para a Bürkert.
A posição nominal do atuador atingiu (quase) 100%. O setpoint não pode ser alcançado.	→ Aumentar a pressão de entrada ou diminuir a pressão de saída. → Se a queda da pressão na linha for muito alta, reduzir a queda da pressão. → Se os filtros instalados na tubulação estiverem muito sujos, limpar os filtros.

MFC Ethernet industrial

Causa	Solução
Um dos valores seguintes encontra-se fora da especificação: o sensor ou o dispositivo pode estar com danos. <ul style="list-style-type: none"> ■ a temperatura do fluido ■ a temperatura do dispositivo ■ a tensão de alimentação 	→ Operar o dispositivo dentro das especificações. Se o indicador de status continuar aceso na cor amarela, enviar o dispositivo de volta para a Bürkert.
O protocolo Ethernet está sendo trocado no momento.	→ Aguardar a conclusão da troca de protocolo. Isso pode levar até 1 minuto.
A posição nominal do atuador atingiu (quase) 100%. O setpoint não pode ser alcançado.	→ Aumentar a pressão de entrada ou diminuir a pressão de saída. → Se a queda da pressão na linha for muito alta, reduzir a queda da pressão. → Se os filtros instalados na tubulação estiverem muito sujos, limpar os filtros.

MFC PROFIBUS

Causa	Solução
Um dos valores seguintes encontra-se fora da especificação: o sensor ou o dispositivo pode estar com danos. <ul style="list-style-type: none"> ■ a temperatura do fluido ■ a temperatura do dispositivo ■ a tensão de alimentação 	→ Operar o dispositivo dentro das especificações. Se o indicador de status continuar aceso na cor amarela, enviar o dispositivo de volta para a Bürkert.
A posição nominal do atuador atingiu (quase) 100%. O setpoint não pode ser alcançado.	→ Aumentar a pressão de entrada ou diminuir a pressão de saída. → Se a queda da pressão na linha for muito alta, reduzir a queda da pressão. → Se os filtros instalados na tubulação estiverem muito sujos, limpar os filtros.

MFC būs/CANopen

Causa	Solução
Um dos valores seguintes encontra-se fora da especificação: o sensor ou o dispositivo pode estar com danos. <ul style="list-style-type: none"> ■ a temperatura do fluido ■ a temperatura do dispositivo ■ a tensão de alimentação 	→ Operar o dispositivo dentro das especificações. Se o indicador de status continuar aceso na cor amarela, enviar o dispositivo de volta para a Bürkert.
A posição nominal do atuador atingiu (quase) 100%. O setpoint não pode ser alcançado.	→ Aumentar a pressão de entrada ou diminuir a pressão de saída. → Se a queda da pressão na linha for muito alta, reduzir a queda da pressão. → Se os filtros instalados na tubulação estiverem muito sujos, limpar os filtros.
Outros participantes fieldbus estão usando o mesmo Node ID.	→ Atribuir um Node ID individual a cada participante fieldbus.

10.4 O indicador de status está aceso na cor azul.

Causa	Solução
Erro na memória interna.	→ Requer manutenção, contatar o fabricante.

10.5 O indicador de status do produto está desligado.

Causa	Solução
O dispositivo não está recebendo a tensão	<ul style="list-style-type: none"> → Certificar-se de que o dispositivo está cabeado corretamente. → Certificar-se de que a tensão de alimentação é de 24 V DC. → Verificar se a fonte de alimentação está funcionando corretamente.

10.6 O indicador de status do produto desliga em intervalos regulares.

Causa	Solução
A fonte de alimentação cai temporariamente e o dispositivo reinicia.	→ Usar uma fonte de alimentação com potência suficiente.
A queda da tensão no cabo de conexão é muito grande.	→ Aumentar a seção transversal do cabo e reduzir seu comprimento.

10.7 O dispositivo novo não está aplicando nenhum dos valores do dispositivo com defeito

Causa	Solução
O número de identificação do dispositivo de substituição é diferente do número de identificação do dispositivo com defeito.	→ Use um dispositivo de substituição que tem o mesmo número de identificação do dispositivo defeituoso. Os valores só podem ser transferidos entre dispositivos com o mesmo número de identificação.
O cartão de memória está com defeito. O dispositivo não conseguiu gravar valores no cartão de memória.	→ Trocar o cartão de memória. Consultar Troca do cartão de memória ▶ 53]

10.8 O dispositivo novo não está aplicando todos os valores do dispositivo com defeito

Causa	Solução
A descrição do dispositivo de substituição é diferente da estrutura do dispositivo defeituoso. Somente os valores existentes do dispositivo defeituoso podem ser transferidos para o dispositivo de substituição.	→ Configurar os valores novos do dispositivo novo com o software Comunicador Bürkert.

10.9 Nenhuma vazão mássica

MFM

Causa	Solução
Os tubos são muito grandes ou ainda não foram completamente purgados.	<ul style="list-style-type: none"> → Purgar os tubos. → Mudar o diâmetro da tubulação.
O valor da vazão está abaixo do limite de desligamento.	→ Se o limite de desligamento for muito alto, reduzir o valor do limite de desligamento. Consultar Cut-off

MFC

Causa	Solução
<p>O dispositivo não está no modo de operação normal. Consultar Modos de operação [▶ 46].</p> <p>O dispositivo pode estar executando uma das funções descritas em Seleção da fonte do valor nominal (MFC) [▶ 49].</p>	→ Caso o dispositivo não opere em uma das funções descritas em Seleção da fonte do valor nominal (MFC) [▶ 49], verificar outras possíveis causas do problema.
Os tubos são muito grandes ou ainda não foram completamente purgados.	<ul style="list-style-type: none"> → Purgar os tubos. → Mudar o diâmetro da tubulação.
O valor da vazão está abaixo do limite de desligamento.	→ Se o limite de desligamento for muito alto, reduzir o valor do limite de desligamento. Consultar Cut-off
O setpoint está abaixo do limite para o desligamento do ponto zero.	→ Aumentar o setpoint até que ele seja maior que 2% da vazão nominal.

10.10 Valor de medição instável

MFM

Causa	Solução
A função terra (FE) não está conectada corretamente.	→ Para conectar a função terra, usar um cabo verde-amarelo com o comprimento mais curto possível. A bitola do cabo deve ser no mínimo igual à bitola do cabo de alimentação de tensão. Consultar Conexão da função terra [▶ 40]

MFC

Causa	Solução
A função terra (FE) não está conectada corretamente.	→ Para conectar a função terra, usar um cabo verde-amarelo com o comprimento mais curto possível. A bitola do cabo deve ser no mínimo igual à bitola do cabo de alimentação de tensão. Consultar Conexão da função terra [▶ 40]
A ondulação da tensão de alimentação é muito alta.	→ Usar uma tensão de alimentação que corresponda aos dados técnicos no capítulo Dados técnicos [▶ 18].

Causa	Solução
O dispositivo deve compensar irregularidades devido a um fornecimento de pressão instável, causado, por exemplo, por bombas.	<ul style="list-style-type: none"> → Instalar um regulador de pressão adequado a montante do dispositivo. → Instalar um reservatório para receber as variações de pressão.
O controle está instável.	<ul style="list-style-type: none"> → Executar a função X.TUNE para ajustar o produto às condições operacionais. Consultar Otimização dos parâmetros de regulação (MFC) [▶ 48]

10.11 O setpoint está em 0%, mas o fluido continua fluindo mesmo assim.

MFC Analógico

O modo de operação do dispositivo é definido como Open-loop control mode e o atuador está aberto porque a entrada digital aciona a abertura do atuador.	<ul style="list-style-type: none"> → Colocar o MFC em operação normal. Consultar Normal operating mode (MFC) e Seleção da fonte do valor nominal (MFC) [▶ 49]. Ou verificar o funcionamento da entrada digital. Consultar Entrada digital [▶ 34]
A pressão operacional está acima da pressão da vedação da válvula de regulação.	<ul style="list-style-type: none"> → Reduzir a pressão operacional. → Enviar o dispositivo de volta para o fabricante para consertar o defeito.
O atuador conectado é uma válvula proporcional e a pressão operacional está acima da pressão de vedação da válvula proporcional.	<ul style="list-style-type: none"> → Reduzir a pressão operacional. → Enviar o dispositivo de volta para o fabricante para consertar o defeito.

MFC Ethernet industrial

A pressão operacional está acima da pressão da vedação da válvula de regulação.	<ul style="list-style-type: none"> → Reduzir a pressão operacional. → Enviar o dispositivo de volta para o fabricante para consertar o defeito.
O atuador conectado é uma válvula proporcional e a pressão operacional está acima da pressão de vedação da válvula proporcional.	<ul style="list-style-type: none"> → Reduzir a pressão operacional. → Enviar o dispositivo de volta para o fabricante para consertar o defeito.

MFC PROFIBUS

A pressão operacional está acima da pressão da vedação da válvula de regulação.	<ul style="list-style-type: none"> → Reduzir a pressão operacional. → Enviar o dispositivo de volta para o fabricante para consertar o defeito.
O atuador conectado é uma válvula proporcional e a pressão operacional está acima da pressão de vedação da válvula proporcional.	<ul style="list-style-type: none"> → Reduzir a pressão operacional. → Enviar o dispositivo de volta para o fabricante para consertar o defeito.

MFC büS/CANopen

O atuador conectado é uma válvula proporcional e a pressão operacional está acima da pressão de vedação da válvula proporcional.	<ul style="list-style-type: none"> → Reduzir a pressão operacional. → Enviar o dispositivo de volta para o fabricante para consertar o defeito.
--	---

10.12 Setpoint em 0%, sem caudal mássico, mas um caudal mássico diferente de zero é medido

MFC

Causa	Solução
A posição de montagem do dispositivo está errada.	<ul style="list-style-type: none"> → Instalar o dispositivo conforme recomendado em Conexão de fluido [▶ 26] → Executar a função X.TUNE para ajustar o dispositivo às condições operacionais. → Realizar um ajuste do ponto zero, conforme descrito em Ajuste de ponto zero [▶ 45]
Um fluido diferente do fluido de processo previsto na calibração está sendo usado.	→ Usar o fluido de processo indicado ou entregar o produto ao fabricante para recalibração com fluido de processo novo.

10.13 O setpoint não é alcançado

MFC

Causa	Solução
O filtro de malha está obstruído.	<ul style="list-style-type: none"> → Limpar ou trocar o filtro de malha. → Executar a função X.TUNE para ajustar o produto às condições operacionais.
A pré-pressão está muito baixa.	<ul style="list-style-type: none"> → Aumentar a pré-pressão na altura da pressão de calibração. → Certifique-se de que os diâmetros e comprimentos dos tubos estejam ajustados.
A contrapressão está muito alta.	<ul style="list-style-type: none"> → Certifique-se de que os diâmetros e comprimentos dos tubos estejam ajustados. → Limpar os tubos de conexão de fluido atrás do dispositivo se eles estiverem sujos.

10.14 Indicador de status da rede

Indicador LED	Significado	Medida
LED Link/Act (verde) piscando rapidamente	Conectado à camada de protocolo hierarquicamente superior.	-

Indicador LED	Significado	Medida
LED Link/Act (verde) piscando lentamente (logo depois de reinicialização)	Procurando a conexão com a camada de protocolo.	-
LED Link/Act (verde) piscando lentamente (20 s depois de reinicialização)	Não conectado à camada de protocolo hierarquicamente superior.	→ Verificar o cabo.
LED Link/Act (verde) não está aceso.	Não conectado à rede.	→ Verificar o cabo.
LED Link (amarelo) aceso	Conectado à rede.	-
LED Link (amarelo) não está aceso	Não conectado à rede.	→ Verificar o cabo.

Tab. 23: Legenda do indicador LED

11 PEÇAS DE REPOSIÇÃO E ACESSÓRIOS

CUIDADO!

Risco de ferimentos e de danos materiais decorrentes de peças erradas.

Acessórios errados e peças de reposição inadequadas podem causar ferimentos em pessoas e danos ao dispositivo e ao seu entorno.

→ Usar apenas acessórios e peças de reposição originais da Bürkert.



Em caso de dúvidas, entrar em contato com o Representante de vendas Bürkert.

11.1 Acessórios elétricos

→ Para mais acessórios, consultar a ficha de dados do produto.

Variante büS/CANopen

Posição	Número de identificação
Interface USB büS (com fonte de alimentação)	772 426
Cabo büS, 50 m	772 413
Cabo büS, 100 m	772 414
Soquete M12 reto de 5 pinos	772 416
Soquete M12 angular de 5 pinos	772 418
Conector Y	772 420
Conector Y para conectar 2 segmentos fornecidos separadamente de uma rede büS	772 421
Conector M12 de 5 pinos com resistência terminal de 120 ohm	772 424
Soquete M12 de 5 pinos com resistência terminal de 120 ohm	772 425
Cartão de memória	Mediante solicitação
Cabo de extensão büS com conector M12 de 5 pinos, 0,1 m	772 492
Cabo de extensão büS com conector M12 de 5 pinos, 0,2 m	772 402
Cabo de extensão büS com conector M12 de 5 pinos, 0,5 m	772 403
Cabo de extensão büS com conector M12 de 5 pinos, 1 m	772 404
Cabo de extensão büS com conector M12 de 5 pinos, 3 m	772 405

Variantes Ethernet industrial

Posição	Número de identificação
Interface USB büS, sem fonte de alimentação	772 551
Soquete M12 reto de 5 pinos	772 416
Soquete M12 angular de 5 pinos	772 418
Cartão de memória	Mediante solicitação

Posição	Número de identificação
Cabo de conexão com soquete M12 (codificação A) e extremidade do cabo livre, 5 m	560 365
Cabo de conexão com soquete M12 (codificação A) e extremidade do cabo livre, 10 m	563 108

Variante Analógico

Posição	Número de identificação
Interface USB bûS, sem fonte de alimentação	772 551
Soquete M12 reto de 5 pinos	772 416
Conector M12 reto de 5 pinos	772 417
Soquete M12 angular de 5 pinos	772 418
Cartão de memória	Mediante solicitação
Cabo de ligação com conector M12 (codificação A) e extremidade de cabo livre, 5 m	566 923
Cabo de ligação com conector M12 (codificação A) e extremidade de cabo livre, 10 m	571 393
Cabo de conexão com soquete M12 (codificação A) e extremidade do cabo livre, 5 m	560 365
Cabo de conexão com soquete M12 (codificação A) e extremidade do cabo livre, 10 m	563 108

Variante PROFIBUS

Interface USB bûS, sem fonte de alimentação	772 551
Soquete M12 reto de 5 pinos	772 416
Soquete M12 angular de 5 pinos	772 418
Cartão de memória	Mediante solicitação
Cabo de conexão com soquete M12 (codificação A) e extremidade do cabo livre, 5 m	560 365
Cabo de conexão com soquete M12 (codificação A) e extremidade do cabo livre, 10 m	563 108
Conector M12 reto de 5 pinos (codificação B)	918 198
Profibus* peça Y	902 098
Profibus peça T	918 531
Soquete M12 reto de 5 pinos (codificação B)	918 447
Resistência terminal Profibus, conector (codificação B)	902 553

11.2 Uniões roscadas de anel de aperto para um dispositivo com conexões de rosca fêmea G

As placas de conexão roscadas do dispositivo atendem à norma DIN ISO 228/1. Se as conexões roscadas para tubos não forem fornecidas com o dispositivo, selecionar conexões roscadas para tubos que correspondam à ligação da linha do dispositivo. Encomendar também a vedação adequada dependendo da ligação da linha e do diâmetro do tubo.

Conexão de rosca fêmea no dispositivo, conforme DIN ISO 228/1	Diâmetro da tubulação	Número de identificação	
		Uniões roscadas de anel de aperto de aço inoxidável	Vedação (1 peça)
G 1/4	6 mm	901538	901575 (cobre)
G 1/4	8 mm	901540	
G 1/4	1/4"	901551	901579 (aço com borracha vulcanizada)
G 1/4	3/8"	901553	

Tab. 24: Uniões roscadas de anel de aperto em aço inoxidável e as vedações correspondentes

11.3 Filtro de malha

Pos.	Número de identificação
Filtro de malha de aço inoxidável, diferentes tamanhos de malha	Mediante solicitação

Tab. 25: Filtro de malha

11.4 Software adicional

Comunicador Bürkert	Baixar aqui: country.burkert.com
---------------------	--

Tab. 26: Documentação e software

12 DESINSTALAÇÃO

12.1 Desmontagem

- Reduzir a pressão do fluido no sistema.
- Lavar o dispositivo com um fluido neutro (p. ex., nitrogênio).
- Reduzir a pressão do fluido de lavagem no sistema.
- Desligar o fornecimento elétrico do dispositivo.
- Remover o cabeamento elétrico.
- Desconectar as conexões de fluido.
- Remover o dispositivo.

13 LOGÍSTICA

13.1 Transporte e armazenamento

- Transportar e armazenar o dispositivo na embalagem original, protegido contra umidade e sujeira.
- Evitar exposição à radiação UV e à luz solar direta.
- Proteger as conexões contra danos com coberturas de proteção.
- Respeitar a temperatura permitida de armazenamento.
- Remover cabos, tomadas, filtros externos e material de instalação.
- Limpar e purgar os dispositivos sujos.

13.2 Devolução



Nenhum trabalho ou exame será realizado no dispositivo enquanto não houver uma declaração válida de contaminação.

- Entre em contato com o escritório de vendas Bürkert para devolver o dispositivo à Bürkert. É necessário obter um número de devolução.

13.3 Descarte

Descarte ecológico



- Observar os regulamentos nacionais relacionados ao descarte e ao meio ambiente.
- Coletar os dispositivos elétricos e eletrônicos separadamente e descartá-los em conformidade.

Mais informações em country.burkert.com