

Type 8653 AirLINE Field

Module de terrain pour système pneumatique



Manuel d'utilisation

Sous réserve de modifications techniques.

© Bürkert Werke GmbH & Co. KG, 2019-2025

Operating Instructions 2504/06_FRfr_00810656 / Original DE

AirLINE Field type 8653

SOMMAIRE

1	MANUEL D'UTILISATION	5
1.1	Symboles.....	5
1.2	Définitions des termes	6
2	UTILISATION CONFORME.....	7
3	CONSIGNES DE SÉCURITÉ FONDAMENTALES	8
4	INDICATIONS GÉNÉRALES	10
4.1	Adresse de contact.....	10
4.2	Garantie légale	10
4.3	Informations sur Internet	10
5	DESCRIPTION DU PRODUIT	11
5.1	Utilisation prévue	11
5.2	Propriétés	11
5.3	Structure.....	11
6	CARACTÉRISTIQUES TECHNIQUES.....	14
6.1	Conformité.....	14
6.2	Normes	14
6.3	Conditions d'exploitation.....	14
6.4	Caractéristiques techniques générales.....	15
6.4.1	Vanne pneumatique à coulisse Type 6534	15
6.4.2	Diagramme de pression de pilotage.....	15
6.5	Fonction.....	16
6.6	Plaques signalétiques (inscription sur l'appareil).....	17
6.6.1	Plaque signalétique UL (exemple)	17
7	MONTAGE.....	18
7.1	Types de fixation	18
7.2	Montage mural	18
7.2.1	Montage mural avec support.....	19
7.2.2	Montage mural par orifices de fixation latéraux	19
7.3	Montage sur rail normalisé	20
8	RACCORDEMENT ÉLECTRIQUE.....	22
8.1	Affectation du connecteur rond mâle M12, 5 pôles	22
8.1.1	Variante büS/CANopen.....	22
8.1.2	Variante IO-Link	22
8.2	Raccordement de la terre de fonctionnement.....	23
8.2.1	Raccordement de la terre de fonctionnement en cas de montage mural	23
8.2.2	Raccordement de la terre de fonctionnement en cas de montage sur rail normalisé...24	24

9	RACCORDEMENT PNEUMATIQUE	25
	9.1 Affectation des raccords pneumatiques	25
10	CONFIGURATION AVEC BÜRKERT COMMUNICATOR.....	26
	10.1 Interface utilisateur du Bürkert Communicator	26
	10.2 Établir la connexion entre l'appareil et le Bürkert Communicator	27
	10.3 Réglages de base du module de terrain	27
	10.4 Arborescence	28
	10.4.1 Zone de configuration „Unité 1“	28
	10.4.2 Zone de configuration „Communication industrielle“	29
11	CONFIGURATION À L'AIDE DU BUS DE TERRAIN.....	31
	11.1 Câblage de réseaux bûS/CANopen	31
	11.2 Fichier de mise en service	32
	11.3 Composition par bit des entrées et sorties	32
	11.3.1 Exemples d'affectation d'unités de vannes en bit	32
12	MISE EN SERVICE	33
	12.1 Mises en service par commande manuelle	33
	12.1.1 Élément supplémentaire « Verrouillage CM »	34
	12.2 Identification des emplacements de vanne	35
13	COMMANDE.....	36
	13.1 Éléments d'affichage	36
	13.2 Affichage.....	36
	13.2.1 Affichages sur l'écran	36
	13.3 LED d'état.....	38
14	MAINTENANCE, DÉPANNAGE	39
	14.1 Dépannage	39
	14.2 Messages d'erreur sur l'écran LC	41
15	DÉMONTAGE.....	42
16	ACCESSOIRES	43
17	EMBALLAGE, TRANSPORT.....	46
18	STOCKAGE.....	46
19	ÉLIMINATION.....	46

1 MANUEL D'UTILISATION

Le manuel d'utilisation décrit le cycle de vie complet de l'appareil.

→ Ce manuel d'utilisation doit être conservé sur site à portée de main.

Informations importantes pour la sécurité !

- ▶ Lire attentivement ce manuel.
- ▶ Respecter en particulier les consignes de sécurité, l'utilisation conforme et les conditions de service.
- ▶ Les personnes exécutant des travaux sur l'appareil doivent lire et comprendre le présent manuel d'utilisation.

1.1 Symboles



DANGER

Met en garde contre un danger imminent.

- ▶ Le non-respect entraîne la mort ou de graves blessures.



AVERTISSEMENT

Met en garde contre une situation potentiellement dangereuse.

- ▶ Le non-respect peut entraîner la mort ou de graves blessures.



ATTENTION

Met en garde contre un risque potentiel.

- ▶ Le non-respect peut entraîner des blessures moyennes ou légères.

REMARQUE

Met en garde contre des dommages matériels.

- ▶ L'appareil ou l'installation peut être endommagé(e) en cas de non-respect.



Désigne des informations complémentaires importantes, des conseils et des recommandations.



Renvoie à des informations dans ce manuel d'utilisation ou dans d'autres documentations.

▶ Identifie une instruction que vous devez respecter pour éviter un danger.

→ Identifie une opération que vous devez effectuer.

✓ Identifie un résultat.

MENUE Représentation du texte de l'interface logicielle.

1.2 Définitions des termes

Terme	est utilisé dans ce manuel pour désigner
Appareil, module de terrain	Module de terrain AirLINE Field type 8653
Vanne	Vanne pneumatique à coulisse intégrée dans le module de terrain
Actionneur, vanne de process, actionneur pneumatique	Consommateur pneumatique commandé par le module de terrain
büS	Bus système Bürkert, un bus de communication basé sur le protocole CANopen et développé par Bürkert

2 UTILISATION CONFORME

Le module de terrain AirLINE Field type 8653 est conçu pour commander et détecter directement dans l'environnement de process les états de commutation de vannes de process à actionnement pneumatique, de vérins pneumatiques et d'autres actionneurs à commande pneumatique.

- ▶ L'appareil doit être utilisé uniquement de manière conforme. L'utilisation non conforme de l'appareil peut présenter des dangers pour les personnes, les installations proches et l'environnement.
- ▶ Ne pas utiliser l'appareil dans une atmosphère explosible.
- ▶ Les conditions pour l'utilisation sûre et parfaite sont un transport, un stockage, un montage, une installation, une mise en service, une commande et une maintenance dans les règles.
- ▶ Pour l'utilisation, il convient de respecter les données, les conditions d'exploitation et d'utilisation autorisées. Ces indications figurent dans les documents contractuels, le manuel d'utilisation et sur la plaque signalétique.
- ▶ Utiliser uniquement l'appareil en association avec les appareils et composants étrangers recommandés ou homologués par Bürkert.
- ▶ Utiliser l'appareil uniquement s'il est en parfait état du point de vue technique.



L'appareil est prévu uniquement pour une utilisation dans le domaine industriel.

L'appareil ne convient pas pour une utilisation dans des applications impliquant des risques de dommages corporels voire un danger de mort.

3 CONSIGNES DE SÉCURITÉ FONDAMENTALES

Ces consignes de sécurité ne tiennent pas compte des événements et accidents intervenant lors du montage, du fonctionnement et de la maintenance. L'exploitant est responsable du respect des prescriptions locales de sécurité et de celles se rapportant au personnel.



Risque de blessure dû à une pression élevée et à un déplacement incontrôlé des actionneurs.

- ▶ Bloquer les actionneurs avant d'entreprendre des travaux sur l'appareil ou l'installation.
- ▶ Couper la pression avant d'intervenir dans l'installation ou l'appareil. Purger ou vider la tuyauterie.

Risque de blessure dû à un choc électrique.

- ▶ Couper la tension avant d'intervenir dans l'installation ou l'appareil. Protéger d'une remise en marche.
- ▶ Respecter les réglementations en vigueur pour les appareils électriques en matière de prévention des accidents et de sécurité.

Risque de brûlures dû à des composants brûlants des appareils.

- ▶ Tenir l'appareil éloigné des matières et fluides facilement inflammables.

Risque de blessure dû à une installation et à une maintenance non conformes.

- ▶ Seul du personnel qualifié doit effectuer des travaux d'installation et de maintenance.
- ▶ Exécuter les travaux d'installation et de maintenance uniquement avec l'outillage approprié.

Risque de blessure dû à la mise en marche involontaire et au démarrage incontrôlé de l'appareil et de l'installation.

- ▶ Protéger l'appareil et l'installation d'une mise en marche involontaire.
- ▶ S'assurer que l'installation démarre uniquement sous contrôle.

Situations dangereuses d'ordre général.

Pour prévenir toute blessure, tenir compte de ce qui suit :

- ▶ Installer l'appareil conformément à la réglementation en vigueur dans le pays respectif.
- ▶ Ne pas alimenter les raccords de fluide de l'appareil en fluides agressifs ou inflammables.
- ▶ Ne pas alimenter les raccords de fluide de l'appareil en liquides.
- ▶ Après interruption du processus, garantir une remise en marche contrôlée.
Respecter l'ordre prescrit :
 1. Brancher l'alimentation électrique.
 2. Brancher l'alimentation pneumatique (en cas d'alimentation en pression externe, raccorder d'abord l'air de pilotage auxiliaire externe [X / 12/14], puis la pression de fluide [P / 1]).
- ▶ Ne pas entreprendre de modifications sur l'appareil.
- ▶ Ne pas exposer l'appareil à des charges mécaniques.
- ▶ Respecter les règles générales de la technique.

REMARQUE

Éléments et sous-groupes sujets aux risques électrostatiques.

L'appareil contient des éléments électroniques sensibles aux décharges électrostatiques (ESD). Ces éléments sont affectés par le contact avec des personnes ou des objets ayant une charge électrostatique. Dans le pire des cas, ces éléments sont immédiatement détruits ou tombent en panne après la mise en service.

- ▶ Pour minimiser ou éviter l'éventualité d'un dommage dû à une décharge électrostatique brusque, respecter les exigences de la norme EN 61340-5-1.
- ▶ Ne pas toucher d'éléments électroniques lorsqu'ils sont sous tension d'alimentation !

4 INDICATIONS GÉNÉRALES

4.1 Adresse de contact

Allemagne

Bürkert Fluid Control Systems
Sales Center
Christian-Bürkert-Strasse 13-17
D-74653 Ingelfingen
Tél. +49 (0) 7940 - 10 91 111
Fax +49 (0) 7940 - 10 91 448
E-mail : info@burkert.com

International

Les adresses de contact figurent aux dernières pages de la version imprimée du Quickstart.

Également sur Internet sous : www.burkert.fr

4.2 Garantie légale

La condition pour bénéficier de la garantie légale est l'utilisation conforme de l'appareil dans le respect des conditions d'utilisation spécifiées.

4.3 Informations sur Internet

Vous trouverez les manuels d'utilisation et les fiches techniques des produits Bürkert sur Internet sous :

www.burkert.fr

5 DESCRIPTION DU PRODUIT

Le module de terrain AirLINE Field type 8653 est conçu pour une utilisation décentralisée dans l'environnement de process. L'appareil est simple à installer et augmente la sécurité de process grâce à ses fonctions intégrées de surveillance et de diagnostic.

En raison du degré de protection IP65/67 du boîtier, il n'est pas nécessaire d'utiliser d'autre boîtier de protection (p. ex. armoire électrique).

5.1 Utilisation prévue

Le module de terrain AirLINE Field type 8653 est conçu pour commander et détecter directement dans l'environnement de process les états de commutation de vannes de process à actionnement pneumatique, de vérins pneumatiques et d'autres actionneurs à commande pneumatique.

5.2 Propriétés

- Mise à la terre par support spécial
- Possibilité de montage sans armoire électrique
- Degré de protection IP65/67
- Clapets antiretour intégrés
- LED de retour visuel de l'état de l'appareil
- Écran LC à 2 lignes pour l'affichage des informations, avertissements, défauts
- Affichage des manœuvres et seuils d'avertissement prédéfinis
- Commande manuelle par toucher ou impulsion
- Topologie en anneau redondante avec Media Redundancy Protocol (MRP) et/ou Device Level Ring (DLR)
- Intégration optimale à Efficient Device Integration Platform (EDIP) de Bürkert : configuration et paramétrage via l'outil logiciel unique Bürkert Communicator

5.3 Structure

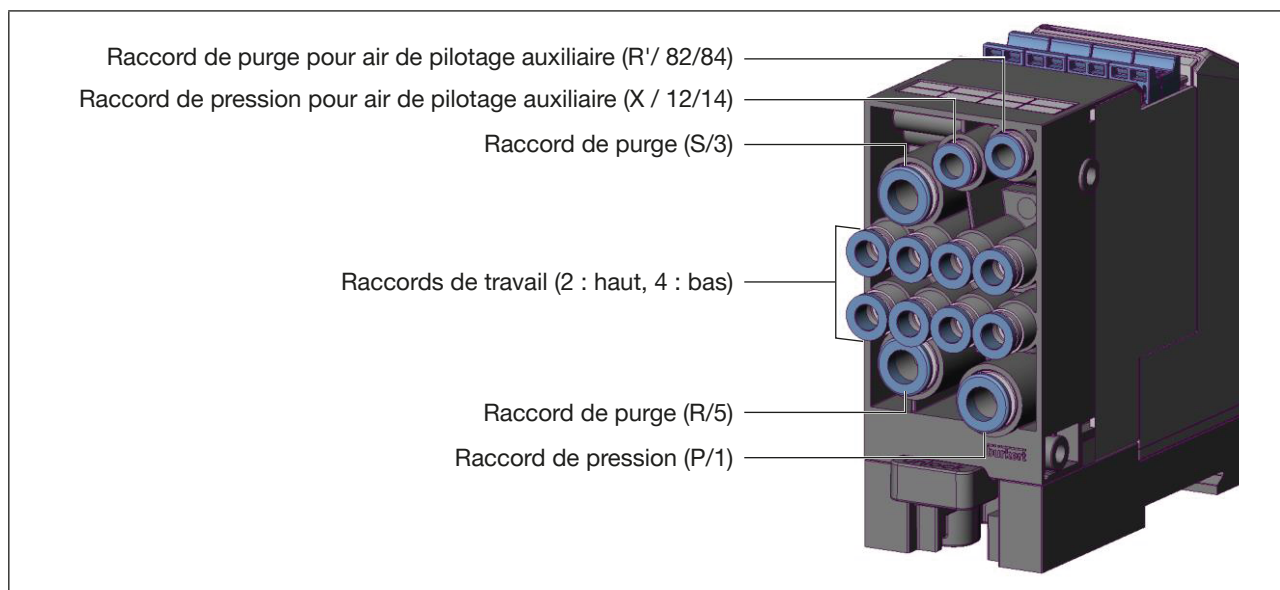


Figure 1 : Structure AirLINE Field type 8653 – Vue d'en bas

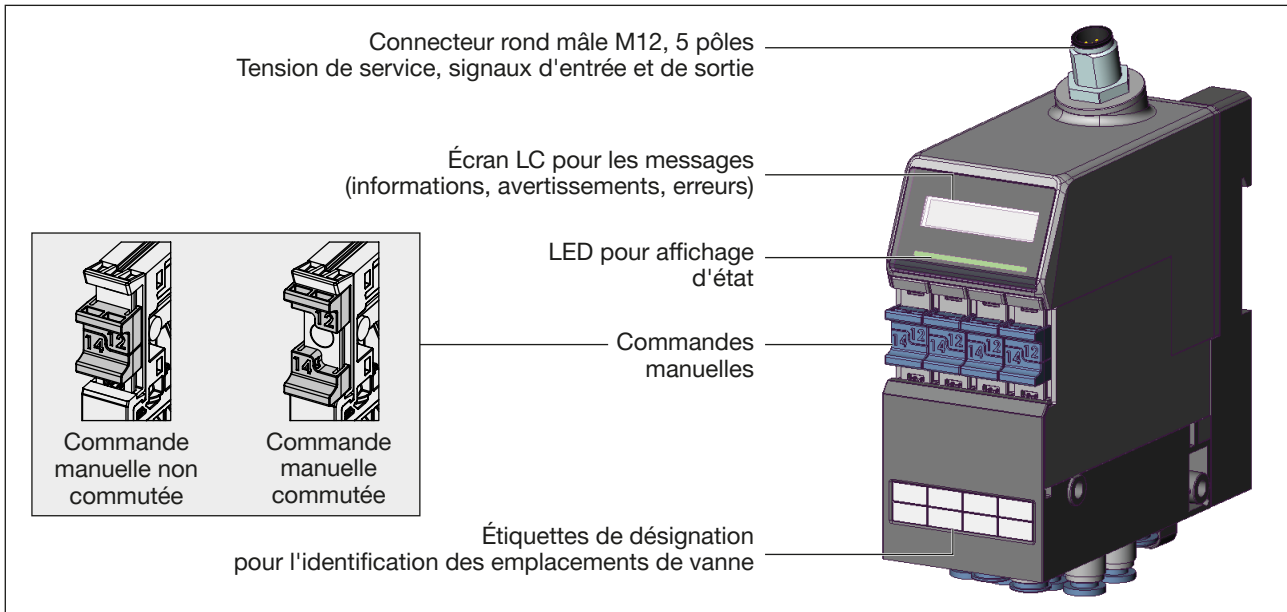


Figure 2 : Structure AirLINE Field type 8653 – Vue de devant

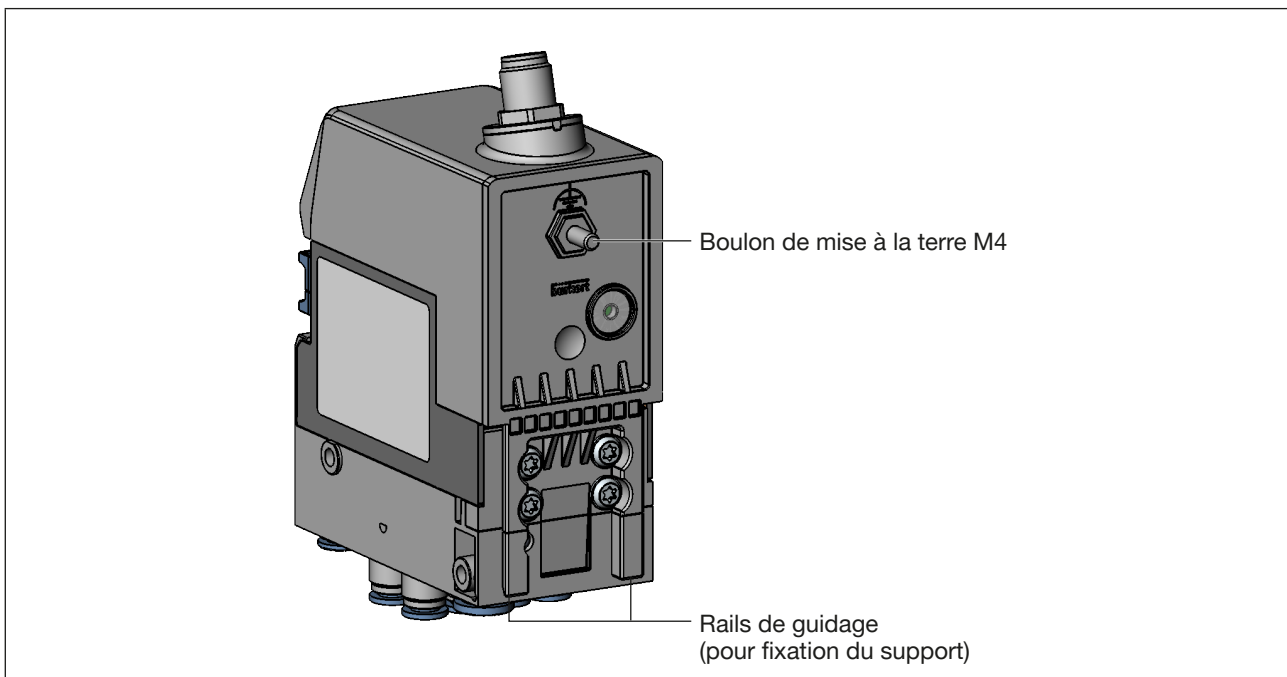


Figure 3 : Structure AirLINE Field type 8653 – Vue de derrière (sans support)

Support pour montage mural ou sur rail normalisé

À la livraison, l'appareil est enclavé dans un support pour montage mural ou sur rail normalisé.

Pour le montage, le support peut être retiré de l'appareil.

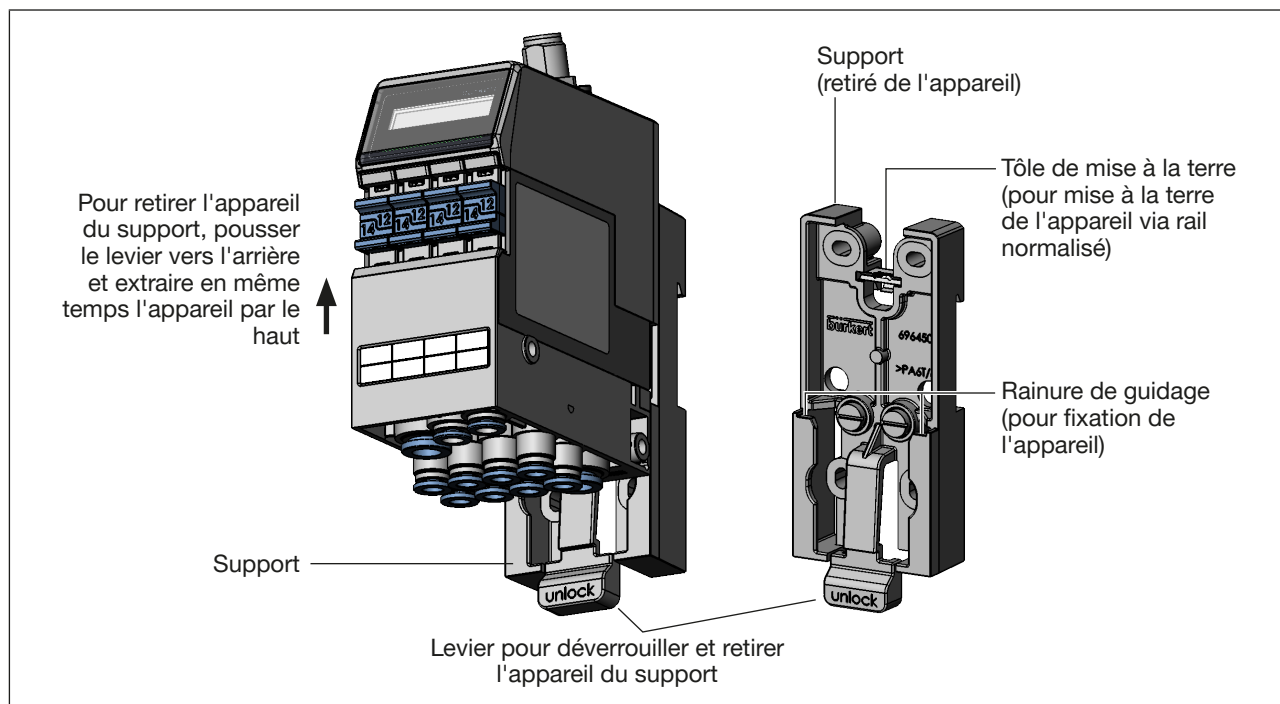


Figure 4 : Support pour montage mural ou sur rail normalisé

6 CARACTÉRISTIQUES TECHNIQUES

6.1 Conformité

L'appareil est conforme aux directives européennes et à la déclaration de conformité UE (si applicable).

6.2 Normes

Les normes appliquées, par le biais desquelles la conformité aux directives est démontrée, figurent dans le certificat d'essai de type UE et/ou la déclaration de conformité UE (si applicable).

6.3 Conditions d'exploitation

REMARQUE

► Appliquer une basse tension de protection selon la classe de protection 3 EN 61140, VDE 0140.

Type de condition	Plage admissible
Température ambiante	-10...+55 °C
Température de stockage	-10...+60 °C
Altitude d'utilisation	Limitée à 2 000 m max. au-dessus du niveau de la mer pour les versions homologuées UL
Qualité de l'air comprimé	ISO 8573-1:2010, classe 7.4.4
Mode de fonctionnement nominal	Service continu (facteur de marche de 100%)
Fréquence de commutation maximale	2,5 Hz
Tension de service	24 V \pm 10 %, ondulation résiduelle à interface du bus de terrain 1 Vss ¹
Classe de protection	3 selon EN 61140, VDE 0140
Courant absorbé	≤ 400 mA

1) Les versions homologuées UL doivent être alimentées d'une des manières suivantes :
a. « Limited Energy Circuit » (LEC), suivant UL/IEC61010-1
b. « Limited Power Source » (LPS) suivant UL/ IEC 60950
c. SELV / PELV avec protection de surintensité homologuée UL, conçu suivant UL/IEC61010-1, feuille 18
d. bloc d'alimentation NEC-Class2

6.4 Caractéristiques techniques générales

Emplacements de vanne	4
Degré de protection	IP65/67 (non évalué par UL)

6.4.1 Vanne pneumatique à coulisse Type 6534

Fonction (F)	2 x C NC (normally closed) 2 x 3/2 voies 2 x D NO (normally open) 2 x 3/2 voies	H 5/2 voies monostable Z 5/2 voies bistable (sur demande)	L 5/3 voies bloquée (sur demande) M 5/3 voies sous pression (sur demande) N 5/3 voies purgée (sur demande)
Débit Q_{Nn}	Jusqu'à 310 l_N/min (valeurs de débit exactes relatives aux diverses fonctions, voir fiche technique)		
Pression de fluide*	de 0 à 8 bars		
Pression de pilotage*	de 3 à 8 bars		
Puissance él. avant/après la baisse de puissance	2 x 0,7 W / 2 x 0,175 W	0,7 W / 0,175 W	0,7 W / 0,175 W
Courant avant/après la baisse de puissance	2 x 29 mA / 2 x ≤ 10 mA	29 mA / ≤ 10 mA	

*) Respecter le diagramme de pression de pilotage !

6.4.2 Diagramme de pression de pilotage

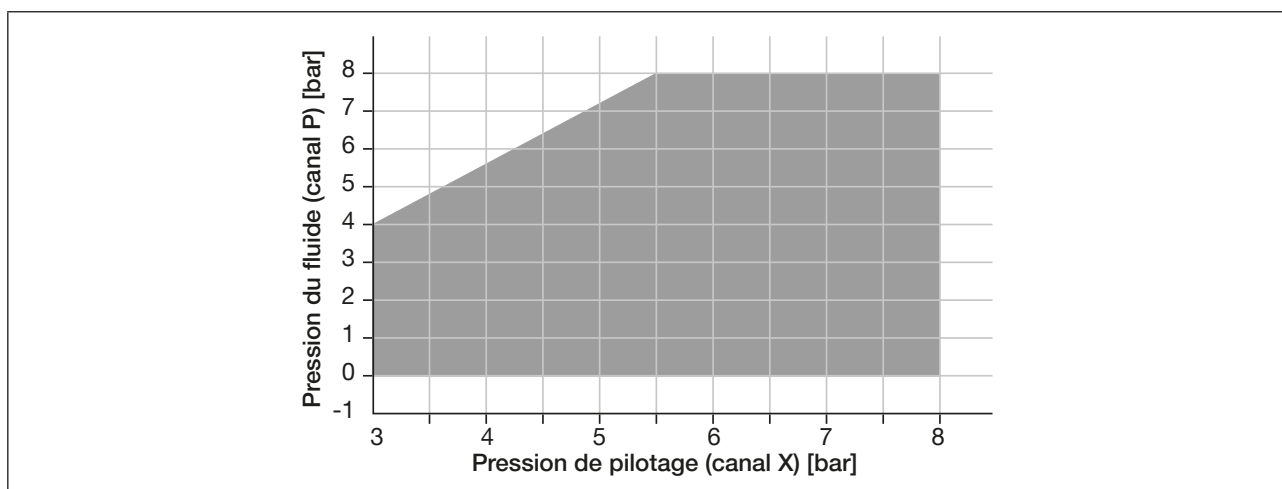


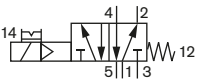
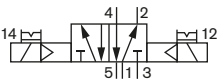
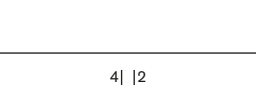
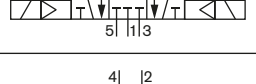
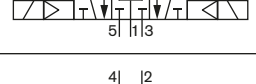


Figure 5 : Diagramme de pression de pilotage de la vanne pneumatique à coulisse Type 6534

6.5 Fonction

Fonction (F)	Symbole suivant ISO 1219-1	Description
2 x C		En position de repos, sortie 2 et sortie 4 purgées.
2 x D		En position de repos, sortie 2 et sortie 4 alimentées en air.
H		En position de repos, raccord de pression 1 relié à la sortie 2, sortie 4 purgée.
Z (sur demande)		Vanne à 5/2 voies bistable ; selon la position de commutation, soit sortie 2 alimentée en air et sortie 4 purgée soit sortie 2 purgée et sortie 4 alimentée en air.
L (sur demande)		En position de repos, tous les raccords fermés.
M (sur demande)		En position de repos, sortie 2 et sortie 4 alimentées en pression.
N (sur demande)		En position de repos, sortie 2 et sortie 4 déchargées en pression.

6.6 Plaques signalétiques (inscription sur l'appareil)

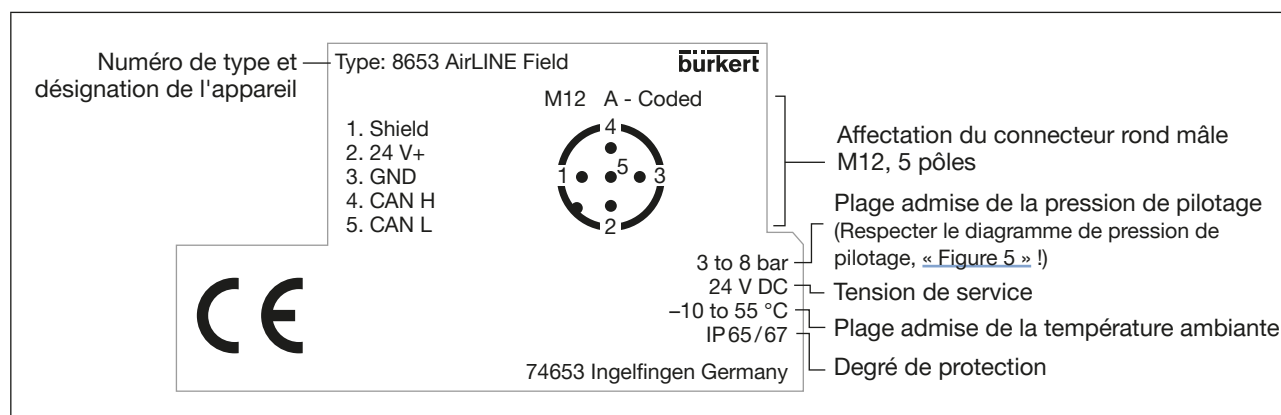


Figure 6 : Plaque signalétique 1 (surface latérale boîtier de l'appareil), variante büS/CANopen (exemple)

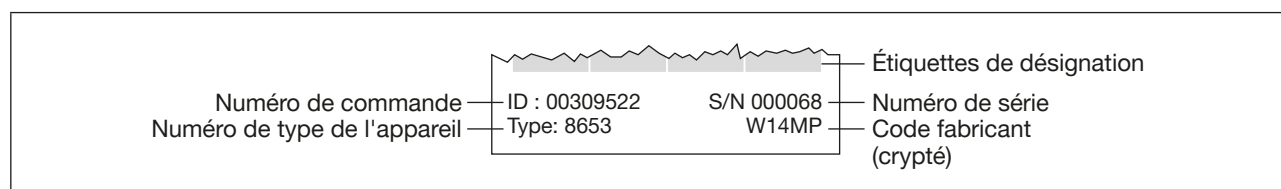


Figure 7 : Plaque signalétique 2 (surface frontale boîtier de l'appareil, exemple)

6.6.1 Plaque signalétique UL (exemple)

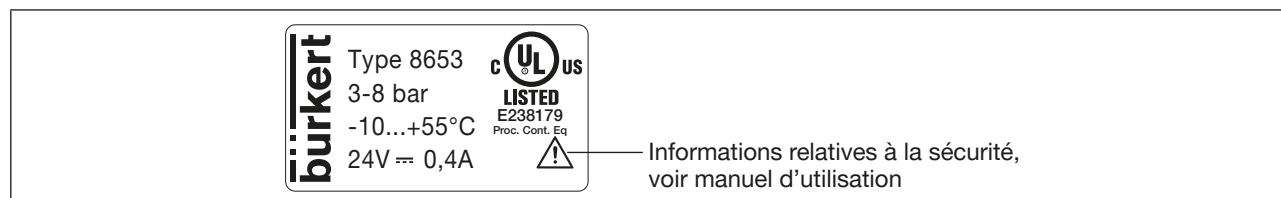


Figure 8 : Plaque signalétique UL pour le module de terrain Type 8653

7 MONTAGE



AVERTISSEMENT

Risque de blessure dû à un montage non conforme.

- ▶ Seul du personnel qualifié a le droit de procéder aux travaux de montage.
- ▶ Exécuter les travaux de montage uniquement avec l'outillage approprié.

REMARQUE

Garantir le degré de protection

- ▶ Si l'appareil est monté avec les raccords vers le haut : assurez-vous que les conduits de ventilation sont fermés par un silencieux approprié ou que l'air d'échappement est évacué par un tuyau.



Le module de terrain AirLINE type 8653 est livré sous forme d'appareil complètement monté. En cas de défauts, l'appareil doit être remplacé.

7.1 Types de fixation

En raison du degré de protection IP65/67 du boîtier, il n'est pas nécessaire d'utiliser d'autre boîtier de protection (p. ex. armoire électrique).

L'appareil se monte directement dans l'environnement process des manières suivantes :

- Montage mural avec support
- Montage mural par les orifices de fixation latéraux
- Montage sur rail normalisé avec support

7.2 Montage mural

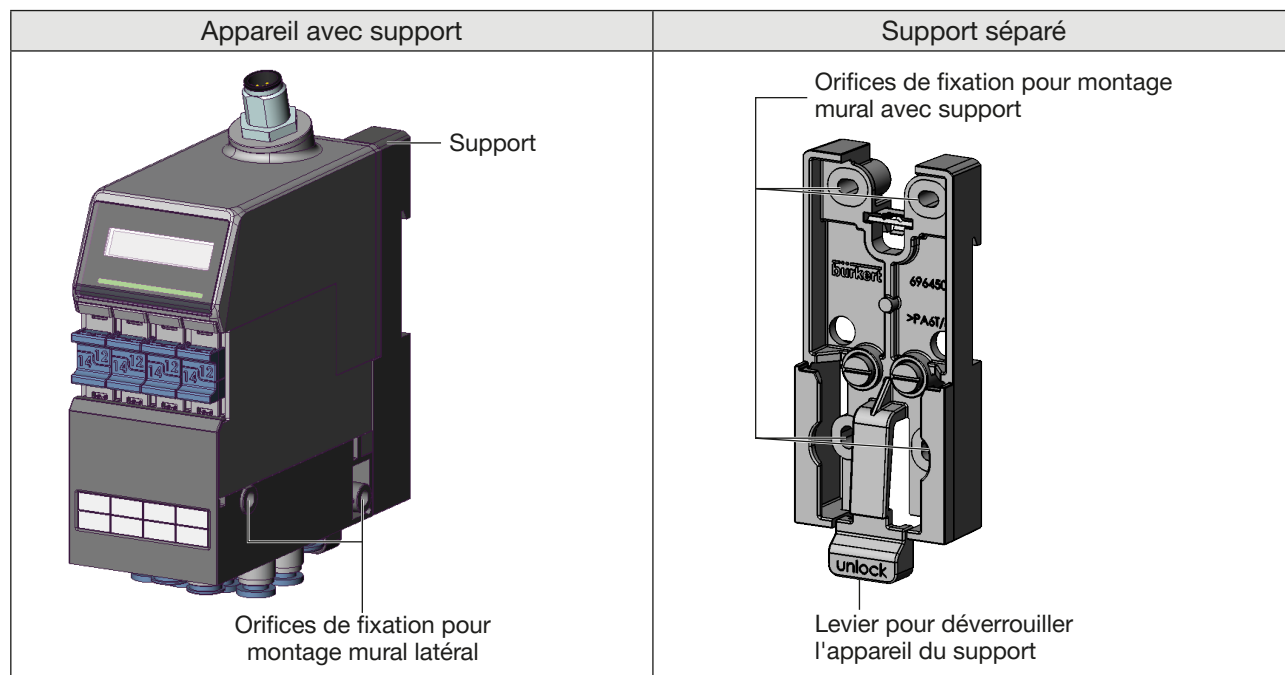


Figure 9 : Montage mural du module de terrain AirLINE Field type 8653

7.2.1 Montage mural avec support

ATTENTION

Risque de blessures dû à des arêtes vives.

La tôle de mise à la terre du support présente des arêtes vives qui peuvent occasionner des coupures.

► Porter des gants de protection appropriés.

Travaux préparatoires

À la livraison, le support est assemblé à l'appareil. Pour le montage mural avec support, désassembler l'appareil du support.

→ Pousser vers l'arrière le levier pour déverrouiller l'appareil et extraire en même temps par le haut l'appareil hors du support.

Montage

→  Voir chapitre « [Raccordement de la terre de fonctionnement en cas de montage mural](#) » à la page 23.

→ Fixer de manière sûre le support à l'aide de 4 vis appropriées (par ex. des vis M5) sur une fondation appropriée (couple de vissage max. 1,5 Nm pour une vis M5).

→ Pousser les rails de guidage du module de terrain (voir « [Figure 3](#) ») de haut en bas dans la rainure de guidage du support (voir « [Figure 4](#) ») jusqu'à ce que le verrouillage s'encrante de manière audible.

7.2.2 Montage mural par orifices de fixation latéraux

→  Voir chapitre « [Raccordement de la terre de fonctionnement en cas de montage mural](#) » à la page 23.

→ Fixer de manière sûre le module de terrain à l'aide de 2 vis appropriées (par ex. des vis M5) sur une fondation appropriée (couple de vissage max. 1,5 Nm pour une vis M5).

7.3 Montage sur rail normalisé

⚠ ATTENTION

Risque de blessures dû à des arêtes vives.

La tôle de mise à la terre du support présente des arêtes vives qui peuvent occasionner des coupures.

► Porter des gants de protection appropriés.

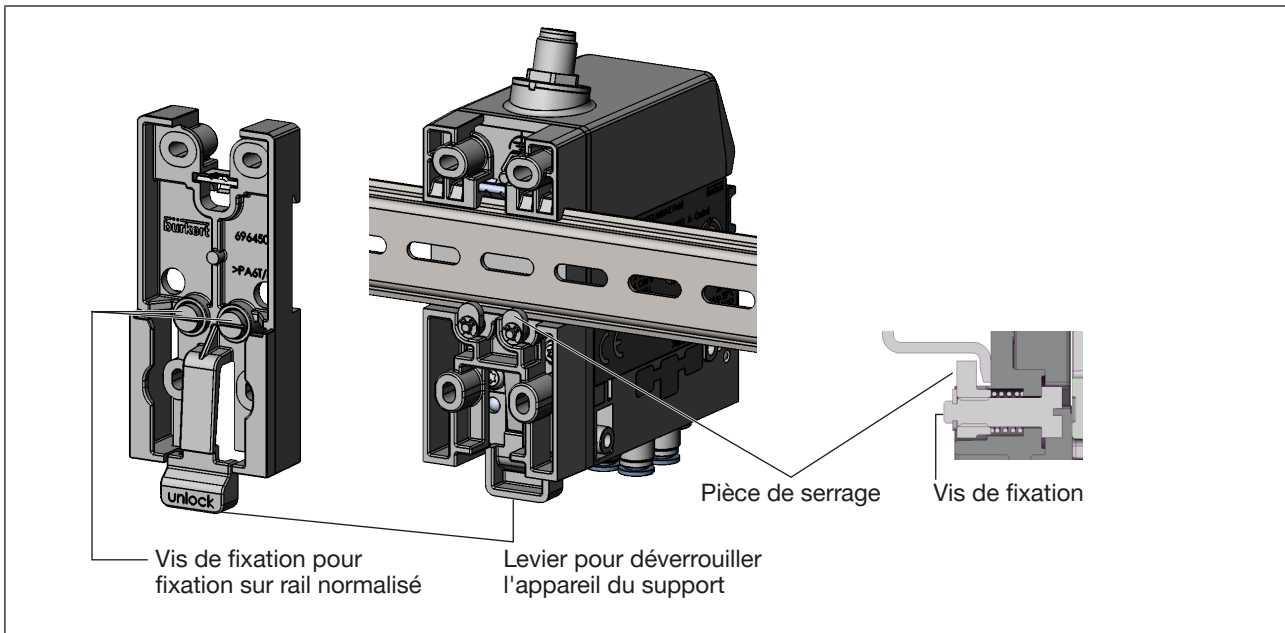


Figure 10 : Montage sur rail normalisé du module de terrain AirLINE Field type 8653

Travaux préparatoires

À la livraison, le support est assemblé à l'appareil. Pour le montage sur rail normalisé, désassembler l'appareil du support.

→ Pousser vers l'arrière le levier pour déverrouiller l'appareil et extraire en même temps par le haut l'appareil hors du support.

Montage

→ ⚠ Voir chapitre « [Raccordement de la terre de fonctionnement en cas de montage sur rail normalisé](#) » à la page 24.

→ Tourner à l'aide d'un tournevis à fente les vis de fixation du support dans le sens antihoraire jusqu'en butée avec précaution.

→ Placer le support légèrement basculé vers le haut sur le rail normalisé et le faire pivoter sur le rail normalisé.

→ Tourner à l'aide d'un tournevis à fente les vis de fixation du support dans le sens horaire jusqu'en butée avec précaution.

Fixe ensuite le support sur le rail normalisé à l'aide des pièces de serrage.

→ Pousser les rails de guidage du module de terrain (voir « [Figure 3](#) ») de haut en bas dans la rainure de guidage du support (voir « [Figure 4](#) ») jusqu'à ce que le verrouillage s'encrante de manière audible.

Démontage du rail normalisé

- Pousser vers l'arrière le levier pour déverrouiller l'appareil et extraire en même temps par le haut l'appareil hors du support.
- Tourner à l'aide d'un tournevis à fente les vis de fixation du support dans le sens antihoraire jusqu'en butée avec précaution.
- Basculer le support légèrement vers le haut et le détacher du rail normalisé.

8 RACCORDEMENT ÉLECTRIQUE



ATTENTION

Risque de blessure dû à un choc électrique.

- ▶ Couper la tension avant d'intervenir dans l'installation ou l'appareil. Protéger d'une remise en marche.
- ▶ Respecter les réglementations en vigueur pour les appareils électriques en matière de prévention des accidents et de sécurité.

Risque de blessure en cas de raccordement électrique non conforme.

- ▶ Seul du personnel qualifié doit effectuer le raccordement électrique.
- ▶ Exécuter le raccordement électrique uniquement avec l'outillage approprié.



Vous trouverez des informations détaillées sur le câblage des réseaux bÜS en suivant le lien :

[Guide for planning of bÜS networks](#)

8.1 Affectation du connecteur rond mâle M12, 5 pôles

8.1.1 Variante bÜS/CANopen

Vue du connecteur	Broche	Affectation
	1	Blindage
	2	Tension d'alimentation 24 V ===
	3	GND
	4	CAN_H (raccordement bÜS)
	5	CAN_L (raccordement bÜS)

Tableau 1 : Affectation du connecteur rond mâle M12, 5 pôles, Variante bÜS/CANopen

8.1.2 Variante IO-Link

Vue du connecteur	Broche	Affectation
	1	L+ (24 V === processeur)
	2	P24 (24 V === unité de vannes)
	3	L- (0 V GND processeur)
	4	C/Q (IO-Link)
	5	N24 (0 V GND unité de vannes)

Tableau 2 : Affectation du connecteur rond mâle M12, 5 pôles, Variante IO-Link, Port Class B

REMARQUE

Pour assurer la compatibilité électromagnétique (CEM) :

- ▶ Utiliser uniquement des câbles blindés.
- ▶ Raccorder la terre de fonctionnement (voir chapitre « 8.2 » à la page 23).

8.2 Raccordement de la terre de fonctionnement

⚠ AVERTISSEMENT

Panne de fonctionnement due à la décharge électrostatique.

Une décharge électrostatique sur l'appareil peut entraîner des pannes de fonctionnement.

- ▶ En cas de montage mural : Relier suivant la situation de montage l'appareil avec un câble **court de grande section** transversale à la terre de fonctionnement.
- ▶ En cas de montage sur rail normalisé : Relier suivant la situation de montage le rail normalisé avec un câble **court de grande section** transversale à la terre de fonctionnement.

Risque dû aux champs électromagnétiques.

En absence de connexion à la terre de fonctionnement (FE), les conditions de la loi CEM ne sont pas respectées !

- ▶ En cas de montage mural : Relier suivant la situation de montage l'appareil avec un câble **court de grande section** transversale à la terre de fonctionnement.
- ▶ En cas de montage sur rail normalisé : Relier suivant la situation de montage le rail normalisé avec un câble **court de grande section** transversale à la terre de fonctionnement.

8.2.1 Raccordement de la terre de fonctionnement en cas de montage mural

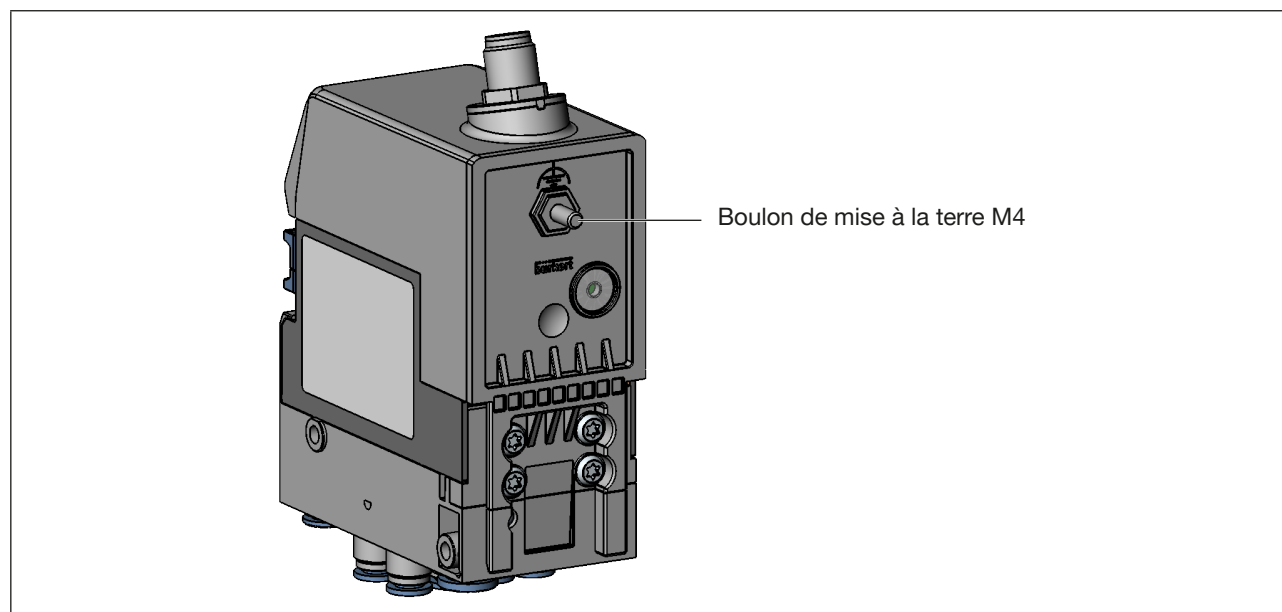


Figure 11 : Boulon de mise à la terre au dos de l'appareil (représentation sans support)

→ Relier le boulon de mise à la terre M4 avec un câble court de grande section transversale à la terre de fonctionnement.

8.2.2 Raccordement de la terre de fonctionnement en cas de montage sur rail normalisé

Le boulon de mise à la terre de l'appareil touche une tôle de mise à la terre intégrée au support. Avec un montage sur rail normalisé, la tôle de mise à la terre est en contact avec le rail normalisé. L'appareil est ainsi relié au potentiel de la terre par serrage au rail normalisé qui est relié à la terre.

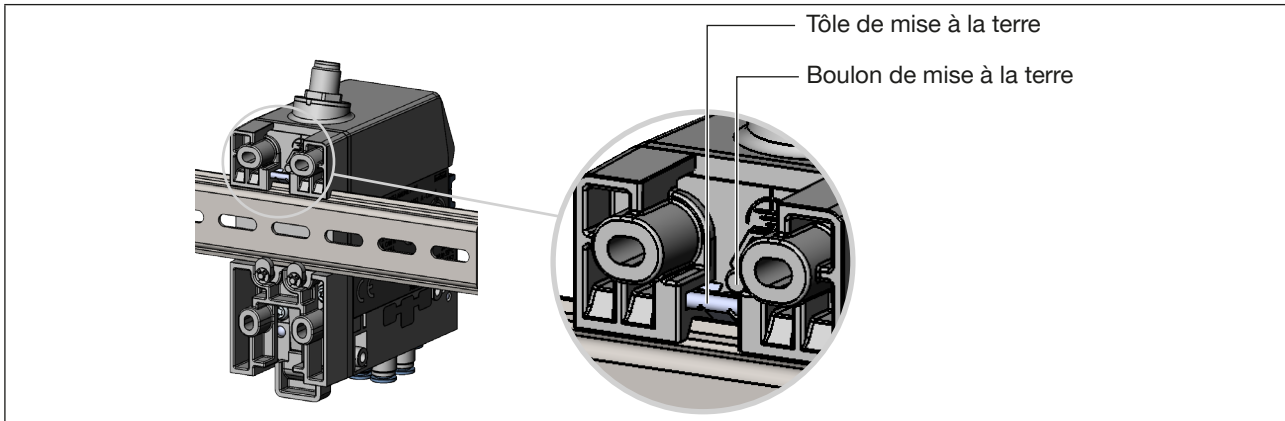


Figure 12 : Mise à la terre via le rail normalisé

→ Relier le rail normalisé avec un câble court de grande section transversale à la terre de fonctionnement.

9 RACCORDEMENT PNEUMATIQUE

DANGER

Risque de blessure dû à la haute pression.

- ▶ Bloquer les actionneurs avant d'entreprendre des travaux sur l'appareil ou l'installation.
- ▶ Couper la pression avant d'intervenir dans l'installation ou l'appareil. Purger ou vider la tuyauterie.

Risque de blessure en cas de raccordement pneumatique non conforme.

- ▶ Seul du personnel qualifié doit effectuer le raccordement pneumatique.
- ▶ Exécuter le raccordement pneumatique uniquement avec l'outillage approprié.



Le raccord de pression pour air de pilotage auxiliaire (X / 12/14) doit toujours être connecté.

9.1 Affectation des raccords pneumatiques

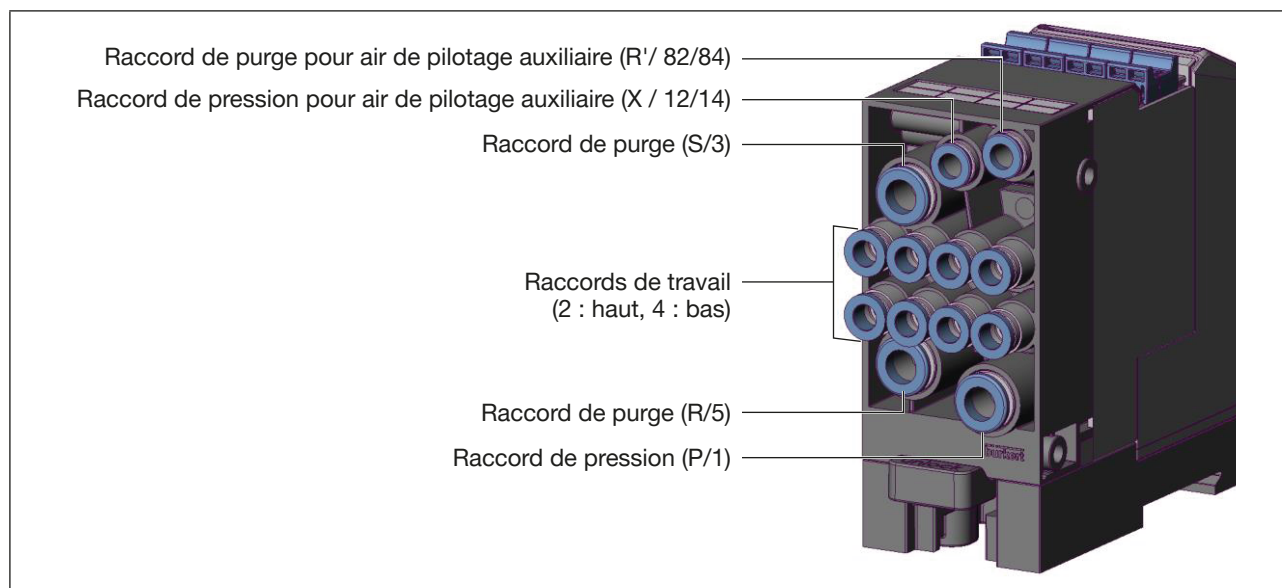




Figure 13 : Raccordements pneumatiques du module de terrain

10 CONFIGURATION AVEC BÜRKERT COMMUNICATOR

Le logiciel « Bürkert Communicator » permet de configurer l'appareil sur le PC.

 Le logiciel peut être téléchargé gratuitement sur le site de Bürkert. Outre le logiciel, l'« interface USB-bus » disponible comme accessoire est également nécessaire (voir chapitre « 16 Accessoires »).

 Vous trouverez le manuel d'utilisation sur les fonctions de base du logiciel sur le site de Bürkert : www.burkert.fr → Type 8920

10.1 Interface utilisateur du Bürkert Communicator

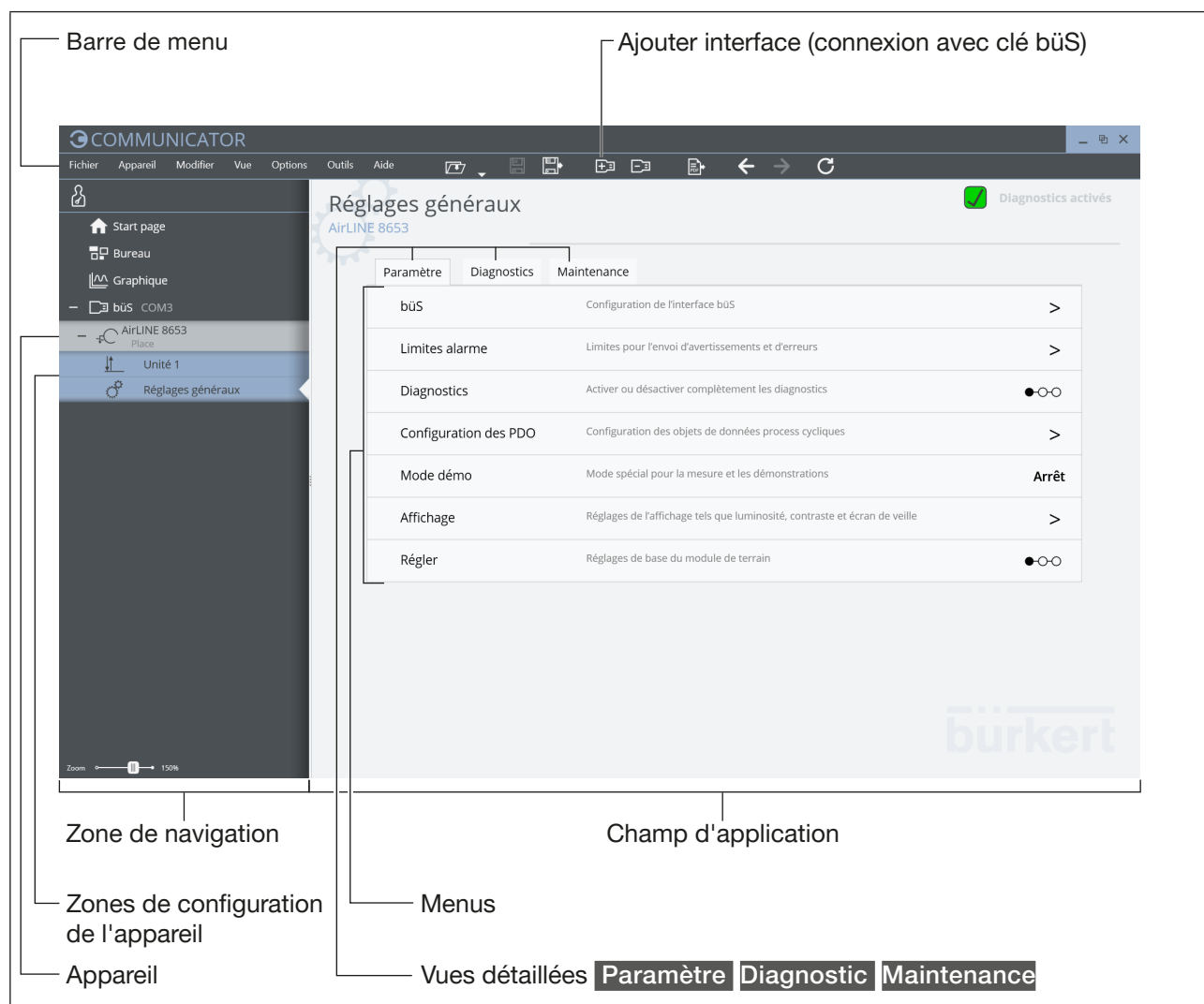




Figure 14 : Interface utilisateur du Bürkert Communicator

10.2 Établir la connexion entre l'appareil et le Bürkert Communicator

- Installer le logiciel Bürkert Communicator sur le PC.
 - Fixer la résistance terminale (sur la clé būs ou une résistance terminale externe).
 - Établir la connexion entre l'appareil et le PC à l'aide de la clé būs.
 - Démarrer le Bürkert Communicator.
 - Dans la barre de menu, cliquer sur l'icône  pour **Ajouter interface**.
 - Sélectionner **Clé būs**. **Terminer**.
- Une connexion est établie entre l'appareil et le Bürkert Communicator. L'appareil s'affiche dans la zone de navigation.

10.3 Réglages de base du module de terrain

- Dans la zone de navigation, cliquer sur le  devant la désignation de l'appareil : la configuration de l'appareil apparaît.
 - Sélectionner **Paramètres généraux** dans la zone de configuration.
 - Dans la zone d'application, dans la vue détaillée **Paramètres**, sélectionner le menu **Régler**.
- Un assistant de configuration (Wizard) vous guide dans les réglages de base de l'appareil.

10.4 Arborescence

10.4.1 Zone de configuration „Unité 1“

Menus	Description
Vue détaillée « Paramètres »	Réglages de base de l'appareil
Configuration de vanne	Réglage ou modification des réglages de base Les réglages dans ce menu peuvent aussi avoir lieu comme décrit dans le chapitre « 10.3 » à l'aide de l'assistant de configuration. <ul style="list-style-type: none"> • Type et mode de fonctionnement des vannes pilotes utilisées • Action et état en cas d'erreur • Réglages pour le compteur de manœuvres vanne pilote/ actionneur • Indication de la source d'indicateur de position et détection d'erreurs
Traitement des erreurs	
Diagnostic	
Indicateur de position	
Vue détaillée « Diagnostic »	Diagnostic de canal
Maintenance de canal	Contrôle de chaque canal quant à la présence de requêtes de maintenance ou d'erreurs.
Erreur de canal	
Vue détaillée « Maintenance »	Réglages de maintenance
Actionneur	<ul style="list-style-type: none"> • Remise à zéro des compteurs de manœuvres d'actionneurs et de vannes pilotes • Réglage des dates de maintenance pour les différents canaux
Vanne pilote	
Maintenance de routine	

10.4.2 Zone de configuration „Communication industrielle“

Menus		Description/réglage usine (le cas échéant)
Vue détaillée « Paramètres »		
bÜS		
	Nom affiché	Nom d'appareil, peut être modifié sans entraîner de conséquences sur la communication.
	Localisation	Lieu d'installation de l'appareil, s'affiche avec le nom de l'appareil.
	Description	Texte descriptif libre, est p. ex. utilisé dans les infobulles.
Avancé		
	Nom unique de l'appareil	Code numérique préconfiguré en usine. Utilisé pour la recherche de l'abonné et ne doit par conséquent pas être modifié !
	Vitesse de transmission	50, 125, 250, 500 kbit/s ou 1 Mbit/s
	Adresse CANopen	Saisie de l'adresse/ID de nœud. Si l'adresse est déjà utilisée, l'appareil bascule sur une autre adresse (vaut uniquement en mode bÜS).
	Mode bus	CANopen, bÜS ou appareil individuel
	État CANopen	Ce menu n'apparaît que si « CANopen » est configuré comme mode bus.
	Délai de désallocation	0,5 s Délai entre la perte d'un abonné et l'effacement de sa configuration. Saisie possible, mais ne doit généralement pas être modifié. La valeur n'a de conséquences qu'en mode bÜS.
Limites alarme		
	Tension d'alimentation	
	Err. seuil haut	26,4 V
	Err. seuil bas	21,6 V
	Hystérésis	1,0 V
	Température de l'appareil	
	Err. seuil haut	85 °C
	Err. seuil bas	-20 °C
	Hystérésis	2,0 °C
	Diagnostics	Mettre en marche ou éteindre le diagnostic complet
	Configuration des PDO	Saisie des temps de transmission
	PDO 1	10 ms Temps d'inhibition 2s Minuteur d'événement
	Revenir aux valeurs par défaut	Les réglages PDO sont réinitialisés
	Mode démo	Arrêt Mode spécial pour la mesure et les démonstrations
	Affichage	Affichage à l'écran
	Luminosité	70 %
	Contraste	50 %
	Régler	Saisir des réglages de base à l'aide d'un assistant de configuration

Menus	Description
Vue détaillée « Diagnostic »	affiche les valeurs actuelles de l'appareil
État de l'appareil	
Durée de fonctionnement	
Température de l'appareil	
Tension d'alimentation	
Chutes de tension	Nombre de chutes de tension depuis le dernier redémarrage
Valeurs min./max.	Affichage des valeurs minimales et maximales mesurées depuis toujours
Température max.	
Température min.	
Tension d'alimentation max.	
Tension d'alimentation min.	
Compteur des démarrages de l'appareil	
Heure système actuelle	
État bûS	
Erreurs de réception	Compteur d'erreurs de réception actuel
Erreurs de réception max.	Valeurs maximales depuis le redémarrage de l'appareil
Erreurs de transmission	Compteur d'erreurs de transmission actuel
Erreurs de transmission max.	Valeur maximale depuis le redémarrage de l'appareil
Réinitialiser le compteur d'erreurs	Remet à zéro les deux valeurs maximales
État CANopen	Affichage de l'état
Journal	Enregistrement et archivage d'événements
Vue détaillée « Maintenance »	
Informations sur l'appareil	
Nom affiché	s'affiche uniquement lorsqu'un nom a été entré dans le menu du même nom de la vue détaillée « Paramètres »
Numéro d'ident.	
Numéro de série	
Numéro d'ident. du logiciel	
Version logicielle	
Version bûS	
Version hardware	
Typ de produit	
Date de fabrication	
Version eds	
Pilote de l'appareil	
Version du pilote	
Groupe firmware	
Version de DLL	
Origin du pilote	
Réinitialiser l'appareil	
Redémarrer	
Rétablir paramètres d'usine	Réinitialise tous les réglages aux réglages usine

11 CONFIGURATION À L'AIDE DU BUS DE TERRAIN

Le module de terrain AirLINE Field type 8653 peut s'utiliser dans des réseaux büS ou CANopen.

L'utilisation de l'appareil avec d'autres bus de terrain est possible en combinaison avec la passerelle de bus de terrain ME43 ou l'îlot de vannes AirLINE type 8652.

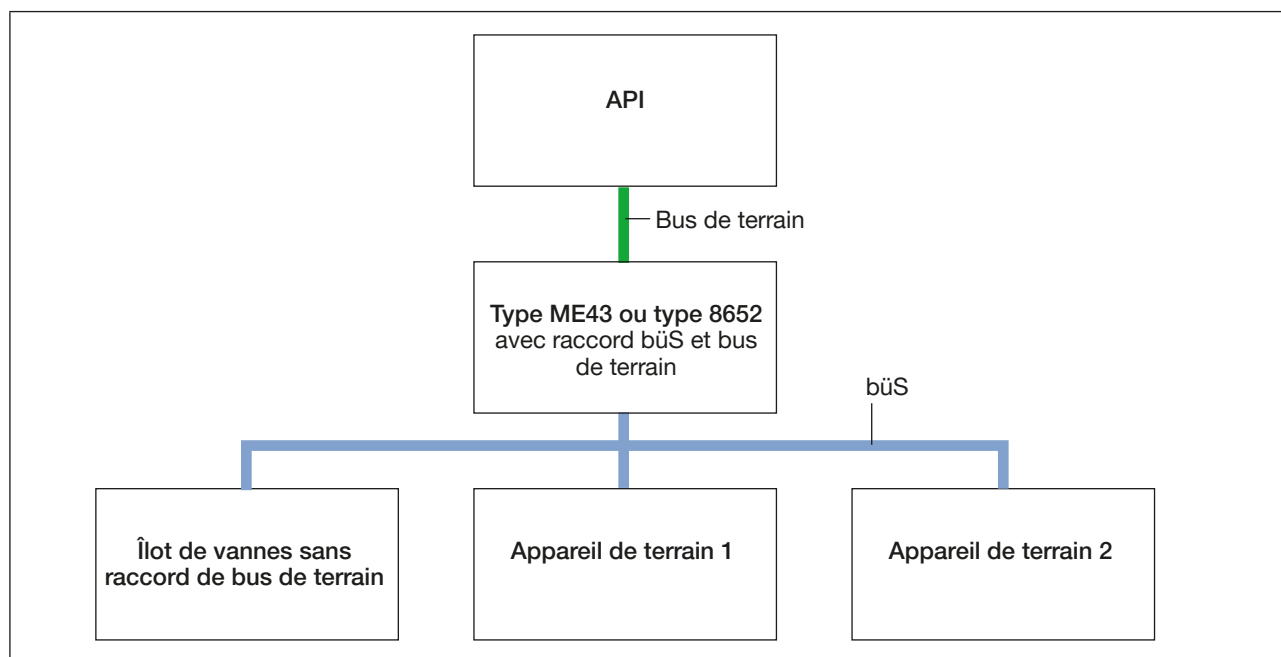


Figure 15 : Structure schématisée d'un système bus avec différents modules d'extension

La procédure de configuration du réseau est décrite dans les manuels d'utilisation de l'appareil concerné.



Manuel d'utilisation de la passerelle de bus de terrain ME43 :
www.burkert.fr → Type ME43, chapitre « RÉGLER LE RÉSEAU büS »

Manuel d'utilisation de l'îlot de vannes AirLINE Type 8652 :
www.burkert.fr → Type 8652, chapitre « Utilisation de modules d'extension (ME) »

11.1 Câblage de réseaux büS/CANopen



Vous trouverez des informations détaillées sur le câblage des réseaux büS/CANopen en suivant le lien : [Guide for planning of büS networks](#)

11.2 Fichier de mise en service

Le fichier de mise en service (fichier eds) et le descriptif des objets spécifiques à l'appareil sont disponibles sur Internet. Vous trouverez de plus amples explications sur l'installation du fichier de mise en service dans la documentation de votre logiciel de projection.

Bus de terrain	Fichier de mise en service
CANopen	Fichier EDS
IO-Link	Fichier IODD



Téléchargement du fichier de mise en service et du descriptif des objets spécifiques à l'appareil sous :

www.burkert.com → Type 8653 → DeviceDescription

Les objets standards sont décrits dans un manuel d'utilisation de logiciel séparé :
www.burkert.com → Type 8653 „Configuration de réseau CANopen“

11.3 Composition par bit des entrées et sorties

L'appareil de terrain se compose de 1 unité de vannes incluant 8 vannes maximum (= 4 vannes doubles).

Chaque unité de vanne possède

- 1 octet de sortie cyclique pour l'état de vanne
- 1 octet de sortie cyclique pour l'état actuel de l'indicateur de position de la position finale supérieure
- 1 octet de sortie cyclique pour l'état actuel de l'indicateur de position de la position finale inférieure
- 1 octet d'entrée cyclique pour des vannes
- 1 octet d'entrée cyclique pour des indicateurs de position externes de la position finale supérieure
- 1 octet d'entrée cyclique pour des indicateurs de position externes de la position finale inférieure

11.3.1 Exemples d'affectation d'unités de vannes en bit

Unité de vanne avec 4 vannes doubles (exemple d'après l'objet BM1_Valves)

BM1_Valves							
Bit 0	Bit 1	Bit 2	Bit 3	Bit 4	Bit 5	Bit 6	Bit 7
Vanne 1	Vanne 2	Vanne 3	Vanne 4	Vanne 5	Vanne 6	Vanne 7	Vanne 8
Raccordement pneumatique							
2	4	2	4	2	4	2	4

Tableau 3 : Exemple d'affectation des bits dans l'objet BM1_Valves sur vannes doubles

En présence de vannes simples dans une unité de vannes, le bit suivant est sauté après une vanne simple (voir l'exemple suivant).

Unité de vannes avec 2 vannes simples et 2 vannes doubles (exemple d'après l'objet BM1_Valves) :

BM1_Valves					
2 vannes simples			2 vannes doubles		
Bit 0	Bit 2	Bit 4	Bit 5	Bit 6	Bit 7
Vanne 1	Vanne 3	Vanne 5	Vanne 6	Vanne 7	Vanne 8
Raccordement pneumatique					
4	4	2	4	2	4

Tableau 4 : Exemple d'affectation des bits dans l'objet BM1_Valves avec 2 vannes simples et 2 vannes doubles

12 MISE EN SERVICE

AVERTISSEMENT

Risque de blessure en cas d'utilisation non conforme.

Une utilisation non conforme peut entraîner des blessures et endommager l'appareil et son environnement.

- ▶ Avant la mise en service, s'assurer que le contenu du manuel d'utilisation est connu et parfaitement compris par les opérateurs.
- ▶ Observer les consignes de sécurité et les indications relatives à l'utilisation conforme.
- ▶ L'appareil doit être mis en service uniquement par un personnel qualifié et suffisamment formé.

12.1 Mises en service par commande manuelle

La mise en service de l'appareil et de l'installation peut s'effectuer par commande manuelle. La commande manuelle fonctionne sans tension au niveau de l'appareil et permet de commuter manuellement les vannes.

Les commandes manuelles portent des inscriptions différentes selon la fonction (F) des vannes :

FC, FZ, FH (avec FH seulement 1 commande manuelle) :

Inscription	Effet de l'actionnement de la commande manuelle
12	Canal d'alimentation 1 relié au raccord de travail 2
14	Canal d'alimentation 1 relié au raccord de travail 4

FD :

Inscription	Effet de l'actionnement de la commande manuelle
10 (12)	Connexion du canal d'alimentation 1 au raccord de travail 2 interrompue
10 (14)	Connexion du canal d'alimentation 1 au raccord de travail 4 interrompue

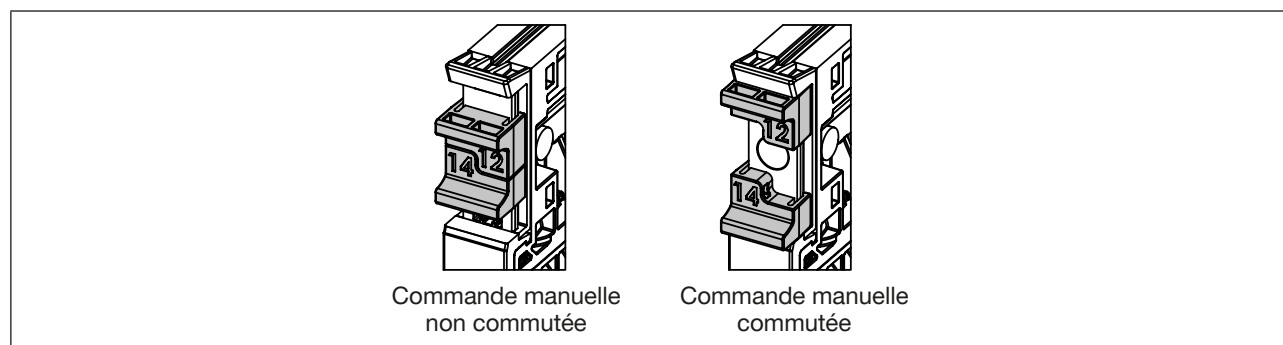


Figure 16 : Commande manuelle des vannes

La commande manuelle fonctionne par défaut par enfoncement et encliquetage.

Enfoncement :

Si le mécanisme coulissant est poussé jusqu'à la première résistance, la commande manuelle repasse après relâchement à l'état non commuté.

Encliquetage :

Si la résistance est dépassée, la commande manuelle reste à l'état commuté après relâchement. Pour repasser à l'état non commuté de la commande manuelle, il convient de le repousser manuellement au-delà du point d'encliquetage.

12.1.1 Élément supplémentaire « Verrouillage CM »

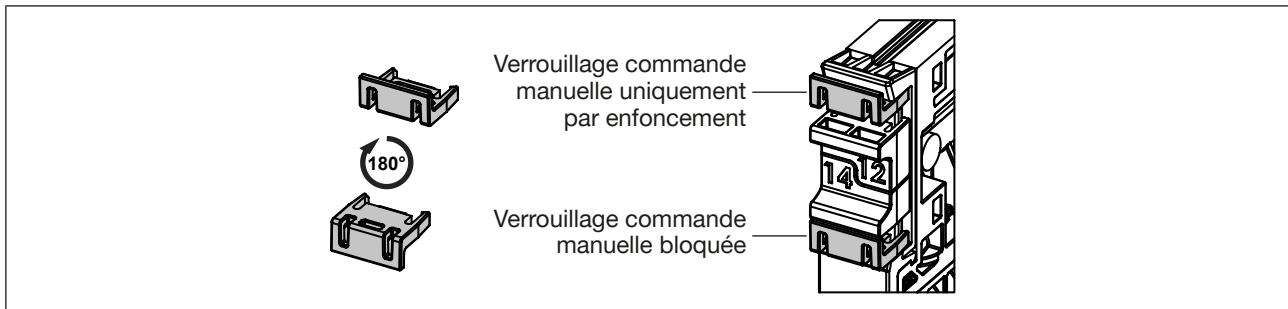


Figure 17 : Élément supplémentaire « Verrouillage CM »

L'élément supplémentaire « Verrouillage CM » permet de limiter la commande manuelle.

Selon la position de rotation (tourné à 0° ou 180°) de l'élément supplémentaire clipsé, la commande manuelle fonctionne uniquement par enfoncement ou est verrouillée.

12.2 Identification des emplacements de vanne

L'appareil contient à sa livraison des étiquettes de désignation au format MultiCard :

Étiquette de désignation ESG 5/10 MC NE WS

Les différentes étiquettes de désignation sont fixées à une trame support et peuvent être inscrites sous cette forme à l'aide d'imprimantes industrielles standardisées (p. ex. de la marque Weidmüller). Une fois imprimées, ces étiquettes peuvent être détachées de leur trame support et clipsées sur le module de terrain.

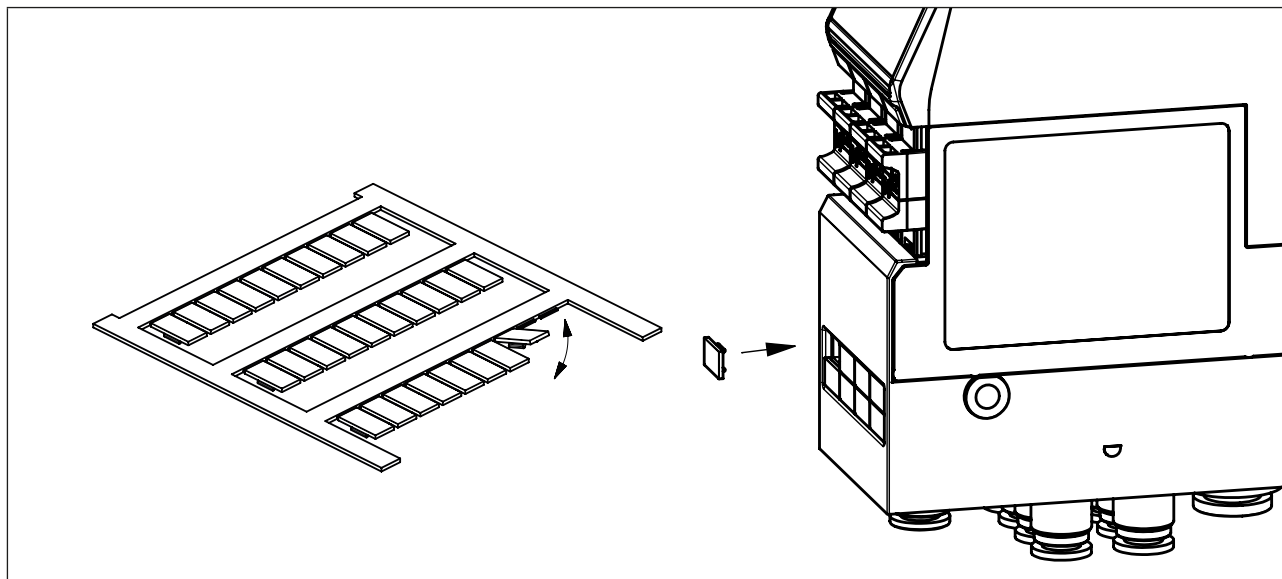


Figure 18 : Identification des emplacements de vanne avec étiquettes de désignation au format MultiCard

13 COMMANDE

13.1 Éléments d'affichage



Figure 19 : Éléments d'affichage module de terrain AirLINE Field type 8653

13.2 Affichage




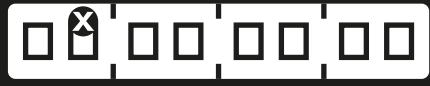


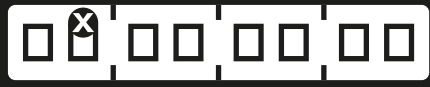

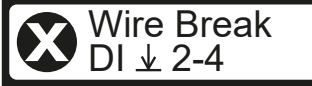


L'appareil est équipé d'un écran LC pour l'affichage des états. Sur l'écran, la position de commutation ainsi que d'éventuel états d'erreur des sorties sont représentés de manière graphique. Selon la configuration de l'appareil, d'autres informations peuvent être affichées, par ex.

– la position de l'actionneur affecté à la sortie,

Les messages qui surviennent (informations, avertissements, erreurs) apparaissent sous forme de texte sur l'écran LC. L'affichage du message texte s'effectue en alternance cyclique avec l'affichage graphique de l'état du canal.

13.2.1 Affichages sur l'écran

	Affichage sur l'écran présentant 4 emplacements de vanne (par ex. vannes à 5/2 voies)
	Affichage sur l'écran présentant 4 emplacements de vannes (vannes doubles, par ex. vannes à 2x3/2 voies)
	Affichage sur l'écran mixte (vannes simples et doubles)

	<p>Vanne 1 actionnée</p>	
	<p>Vanne 1 actionnée, indication de position : « Position finale supérieure atteinte »</p>	
	<p>Vanne 1 actionnée, indication de position : « Position finale inférieure atteinte »</p>	
<p>Message 1 / message 2 en alternance :</p> <p>Message 1</p>  <p>Message 2</p> 	<p>Court-circuit à l'entrée 2 de l'unité d'indication de position supérieure</p>	<p>Exemple d'autres messages possibles :</p>  <p>Court-circuit aux entrées 2-4 de l'unité d'indication de position inférieure</p>
<p>Message 1 / message 2 en alternance :</p> <p>Message 1</p>  <p>Message 2</p> 	<p>Rupture de fil à l'entrée 2 de l'unité d'indication de position supérieure</p>	<p>Exemple d'autres messages possibles :</p>  <p>Rupture de fil aux entrées 2-4 de l'unité d'indication de position inférieure</p>
<p>Message 1 / message 2 en alternance :</p> <p>Message 1</p>  <p>Message 2</p> 	<p>Limite de maintenance pour vanne pilote 1 atteinte</p>	<p>Exemple d'autres messages possibles :</p> <p>Act. SCC Limit Ch. 1</p> <p>Limite de maintenance pour actionneur 1 atteinte</p>

13.3 LED d'état

La LED d'affichage sur l'état de l'appareil change de couleur et d'état suivant les recommandations de l'association NAMUR NE 107.

En cas de présence simultanée de plusieurs états de l'appareil, l'état de l'appareil présentant le plus haut degré de priorité s'affiche. La priorité s'oriente sur la sévérité de l'écart par rapport au service standard (rouge = défaillance = plus haute priorité).

Affichage de l'état suivant NE 107, Édition 2006-06-12			
Couleur	Code couleur	Description	Signification
rouge	5	Défaillance, erreur ou dys-fonctionnement	Une erreur de fonctionnement dans l'appareil ou à sa périphérie rend le fonctionnement standard impossible.
orange	4	Contrôle de fonction	Une fonction/vérification interne est exécutée. Cet état se termine automatiquement après un certain temps. Aucune intervention utilisateur requise.
jaune	3	hors spécification	Écart des paramètres (par ex. adresse/Node-ID différent(e) utilisé(e)). → Vérifier les paramètres.
bleu	2	Maintenance requise	L'appareil est en fonctionnement standard, cependant une fonction pourrait être limitée sous peu. → Effectuer la maintenance de l'appareil.
vert	1	Diagnostic actif	Appareil en mode de fonctionnement sans erreur. Les changements d'état sont indiqués par des couleurs. Les messages sont transmis via un éventuel bus de terrain connecté.
blanc	0	Diagnostic inactif	Appareil en marche. Les états ne sont pas indiqués. Les messages ne figurent pas dans une liste de messages ou ne sont pas transmis via un éventuel bus de terrain connecté. L'appareil fonctionne dans le cadre de ses spécifications.

Tableau 5 : Affichage de l'état de l'appareil suivant NAMUR NE 107

14 MAINTENANCE, DÉPANNAGE



AVERTISSEMENT

Risque de blessure dû à des travaux de maintenance non conformes.

- ▶ La maintenance doit être effectuée uniquement par un personnel qualifié et habilité disposant de l'outillage approprié !

Risque de blessure dû à la mise en marche involontaire de l'installation et au redémarrage non contrôlé.

- ▶ Empêcher tout actionnement involontaire de l'installation.
- ▶ Garantir un redémarrage contrôlé après la maintenance.

14.1 Dépannage

Panne	Cause possible	Solution	
Les vannes ne commutent pas	Tension de charge absente ou insuffisante	Contrôler le raccordement électrique Assurer la tension de charge correcte	
	Commande manuelle des vannes pas en position neutre	Amener la commande manuelle en position neutre	
	Alimentation en pression insuffisante ou absente		Dimensionner l'alimentation en pression aussi généreusement que possible (même pour les appareils en amont tels que les régulateurs de pression, les unités de conditionnement, les vannes d'arrêt, etc.)
			Le raccord de pression pour air de pilotage auxiliaire (X / 12/14) doit toujours être connecté. Garantir une pression de service minimale de 3,0 bars et respecter le rapport pression de pilotage - pression de fluide conformément au diagramme de pression de pilotage (voir chapitre « 6.4.2 » à la page 15)
	Projection incorrecte	Projeter le système conformément à la structure matérielle	
Canal non autorisé pour l'utilisation	Modifier le réglage des paramètres (Communicator)		

Panne	Cause possible	Solution
Les vannes commutent avec temporisation ou se déchargent au niveau des raccords de purge	Alimentation en pression insuffisante ou absente	Dimensionner l'alimentation en pression aussi généreusement que possible (même pour les appareils en amont tels que les régulateurs de pression, les unités de conditionnement, les vannes d'arrêt, etc.) Le raccord de pression pour air de pilotage auxiliaire (X / 12/14) doit toujours être connecté. Garantir une pression de service minimale de 3,0 bars et respecter le rapport pression de pilotage - pression de fluide conformément au diagramme de pression de pilotage (voir chapitre « 6.4.2 » à la page 15)
	Établissement de la pression de pilotage insuffisant	Sur les vannes à 5/2 voies (Fonction H) et à 2x3/2 voies (Fonction D, ouverture sans courant), faire fonctionner l'îlot de vannes avec une alimentation externe en pression de pilotage
	Les vannes ne sont pas en position de base (sans courant) pendant la montée en pression	Alimenter en pression le bloc de vannes avant la commutation de celles-ci
	Purge insuffisante des canaux d'évacuation d'air du fait de silencieux trop petits ou encrassés (contre-pressions)	Utiliser des silencieux ou vases d'expansion suffisamment dimensionnés Nettoyer les silencieux encrassés

14.2 Messages d'erreur sur l'écran LC

Une vue d'ensemble des éventuels contenus de l'écran est représentée au chapitre « 13.2.1 Affichages sur l'écran » à la page 36.

Message	Cause possible	Solution
Aucun message, écran LC éteint	Tension de charge absente ou insuffisante	Contrôler le raccordement électrique Assurer la tension de charge correcte
	Interruption de tension pendant la mise à jour du firmware	Relancer la mise à jour du firmware
Pilot SCC Limit Ch. x ou Act. SCC Limit Ch. x	Limite de maintenance pour vanne pilote / actionneur canal X atteinte	Remplacer la vanne pilote ou effectuer la maintenance de l'actionneur et réinitialiser le compteur de manœuvres ou désactiver le compteur de manœuvres ou augmenter la limite d'avertissement du compteur de manœuvres
Short Circuit Ch. x	Court-circuit à l'entrée x de l'unité d'indication de position (indicateur de position ou connecteur enfichable endommagé)	Contrôler l'indicateur de position/ connecteur enfichable ou remplacer l'indicateur de position
Wire Break Ch. x	Rupture de fil à l'entrée x de l'unité d'indication de position (indicateur de position ou connecteur enfichable endommagé)	Contrôler l'indicateur de position/ connecteur enfichable ou remplacer l'indicateur de position

15 DÉMONTAGE



DANGER

Risque de blessure dû à une pression élevée et à la sortie de fluide.

- ▶ Bloquer les actionneurs avant d'entreprendre des travaux sur l'appareil ou l'installation.
- ▶ Couper la pression avant d'intervenir dans l'installation ou l'appareil. Purger ou vider la tuyauterie.



AVERTISSEMENT

Risque de blessure dû à un choc électrique.

- ▶ Couper la tension avant d'intervenir dans l'installation ou l'appareil. Protéger d'une remise en marche.
- ▶ Respecter les réglementations en vigueur pour les appareils électriques en matière de prévention des accidents et de sécurité.

Risque de blessure dû à un démontage non conforme !

- ▶ Le démontage doit être effectué uniquement par un personnel qualifié et habilité disposant de l'outillage approprié !

→ Débrancher le raccordement pneumatique.

→ Débrancher le raccordement électrique.

En cas de montage avec support

→ Pousser vers l'arrière le levier pour déverrouiller l'appareil et extraire en même temps par le haut l'appareil hors du support.

En cas de montage sur rail normalisé

→ Pousser vers l'arrière le levier pour déverrouiller l'appareil et extraire en même temps par le haut l'appareil hors du support.

→ Tourner à l'aide d'un tournevis à fente les vis de fixation du support dans le sens antihoraire jusqu'en butée avec précaution.

→ Basculer le support légèrement vers le haut et le détacher du rail normalisé.

16 ACCESSOIRES

ATTENTION

Risque de blessure, de dommages matériels dus à de mauvaises pièces !

De mauvais accessoires ou des pièces de rechange inadaptées peuvent provoquer des blessures et endommager l'appareil ou son environnement.

► Utiliser uniquement des accessoires et des pièces de rechange d'origine de la société Bürkert.

Accessoires büS

Article	Quantité	N° de commande
Kit Interface USB-büS 1 (bloc d'alimentation, clé büS, résistance terminale, distributeur en Y, câble de 0,7 m avec fiche M12 inclus)		772426
Kit Interface USB-büS 2 (clé büS, résistance terminale, distributeur en Y, câble de 0,7 m avec fiche M12 inclus)		772551
Câble büS, M12 coudée (toron sur prise femelle)	0,7 m	772626
Câble büS (toron sur prise femelle M12)	1,0 m	772409
	3,0 m	772410
	5,0 m	772411
	10,0 m	772412
Enrouleur de câble büS	50,0 m	772413
	100,0 m	772414
Rallonge büS	0,1 m	772492
	0,2 m	772402
	0,5 m	772403
	1,0 m	772404
	3,0 m	772405
	5,0 m	772406
	10,0 m	772407
	20,0 m	772408
Câble de service büS M12 sur micro USB		773254

Accessoires électroniques

Article	Quantité [unités]	N° de commande
Résistance terminale, fiche M12	1	772424
Résistance terminale, prise femelle M12	1	772425
Changeur de genre, fiche mâle-mâle M12	1	772867
Distributeur en Y	1	772420
Distributeur en Y avec interruption de tension	1	772421

Accessoires de fixation

Article		Quantité [unités]	N° de commande
Jeu de vis M5x10 A2 DIN 6912 (pour la fixation de l'îlot de vannes au fond de l'armoire)		10	308661
Tôle de support (pour armoire, extérieur)	x 4	1	60005571
	x 8	1	60005566
	x 12	1	60005567
	x 16	1	60005568
	x 20	1	60005569
	x 24	1	60005570

Accessoires pneumatiques

Article				Quantité	N° de commande
Kit filtre pour air de pilotage auxiliaire				2 x	368590
Connecteur à vis, droit	Laiton nickelé	M7	Ø 6 mm	1 x	773459
		M7	Ø 1/4"		773460
		G1/4"	Ø 10 mm		773461
		G1/4"	Ø 3/8"		773462
	Acier inoxydable	M7	Ø 6 mm	1 x	773463
		M7	Ø 1/4"		773464
		G1/4"	Ø 10 mm		773465
		G1/4"	Ø 3/8"		773466
Tuyaux flexibles en plastique pour système pneumatique, polyamide (PA)	Ø 6/4 mm	bleu		50 m	780643
		noir			780644
		écru			780645
	Ø 8/6 mm	bleu			780646
		noir			780647
		écru			780648
	Ø 10/8 mm	bleu			780649
		noir			780650
		écru			780651
	Ø 6/4 mm	bleu		100 m	771868
		noir			771295
		écru			771296
	Ø 8/6 mm	bleu			771869
		noir			771873
		écru			771297
	Ø 10/8 mm	bleu			771870
		noir			771877
		écru			771874

Article			Quantité	N° de commande
Silencieux enfichable	Ø 6 mm	Bronze fritté, boîtier laiton nickelé	1 x	784306
	Ø 8 mm			784304
	Ø 10 mm			784305
	Ø 6 mm	Polyéthylène (PE)		772571
	Ø 8 mm			773231
	Ø 10 mm			773522
	1/4"			773545
	3/8"			773546
Bouchon de fermeture	Laiton nickelé	08/06-08/06	1 x	781666
		10/08-10/08		781667
	POM	06/04-06/04		782399
		08/06-08/06		782400
		10/08-10/08, rouge		782401
	PBTP	6 mm		771605
		8 mm		771606
		10 mm		771607

Autres accessoires

Article	Quantité [unités]	N° de commande
Kits étiquettes de désignation	10 (1 râtelier)	368588
Kit verrouillage commande manuelle	8	328082
Carte micro SD		sur demande

17 EMBALLAGE, TRANSPORT

REMARQUE

Dommages pendant le transport dus à une protection insuffisante des appareils.

- ▶ Transportez l'appareil à l'abri de l'humidité et des impuretés et dans un emballage résistant aux chocs.
- ▶ Respecter la température de stockage admissible.

18 STOCKAGE

REMARQUE

Un stockage incorrect peut endommager l'appareil.

- ▶ Stocker l'appareil au sec et à l'abri des poussières.
- ▶ Température de stockage -10...+60 °C.

19 ÉLIMINATION

REMARQUE

Dommages sur l'environnement causés par des pièces d'appareil contaminées par des fluides.

- ▶ Éliminer l'appareil et l'emballage dans le respect de l'environnement.
- ▶ Respecter les prescriptions en matière d'élimination des déchets et de protection de l'environnement en vigueur.



- ▶ Respecter la réglementation nationale relative à l'élimination des déchets.