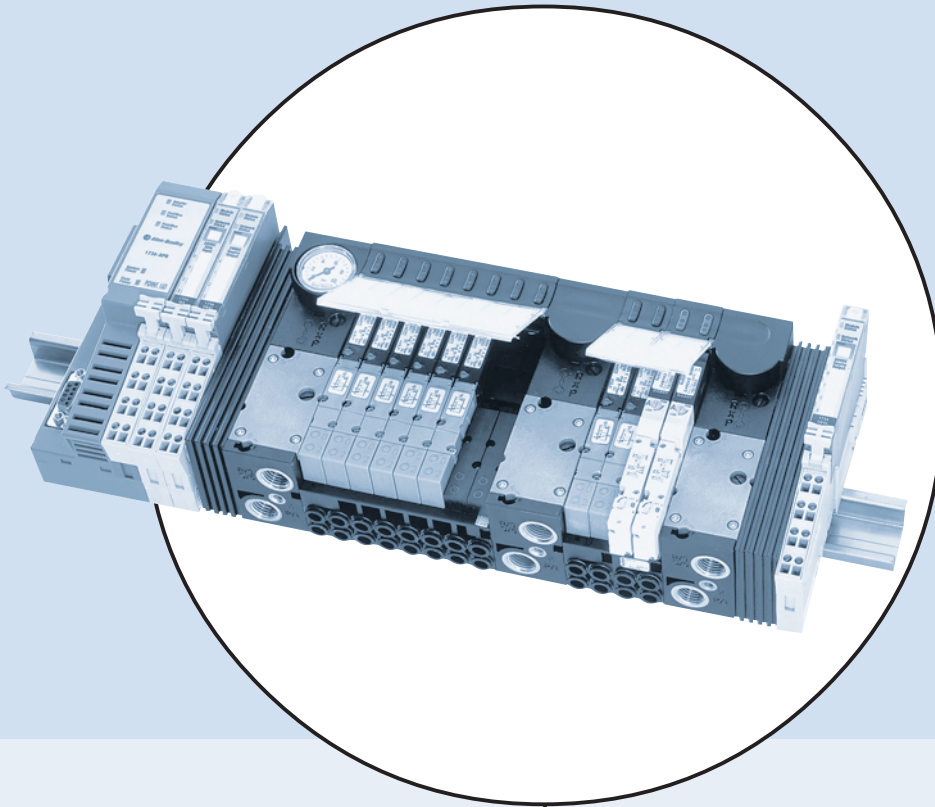


Operating Instructions

Bedienungsanleitung
Instructions de service



Type 8644 AirLINE

with Point I/O System (Rockwell)

mit Point I/O System (Rockwell)

avec Point I/O System (Rockwell)

We reserve the right to make technical changes without notice.
Technische Änderungen vorbehalten.
Sous réserve de modification techniques.

© 2002 Bürkert Werke GmbH & Co. KG

Operating Instructions 2504/09_DE-DE_00804712



Wir bieten Ihnen die Inbetriebnahme unserer Produkte durch unsere Servicetechniker direkt am Einsatzort an.

Kontaktieren Sie uns:

Deutschland Tel.: +49 (0) 7940 / 10-110

Österreich Tel.: +43 (0) 1 894 1333

Schweiz Tel.: +41 (41) 785 6666

BürkertPlus

Exzellenter Rundum-Service für Ihre Anlage

Als kompetenter Ansprechpartner für komplexe Systemlösungen und innovative Produkte bietet Ihnen Bürkert neben dem Engineering auch ein umfassendes Serviceangebot, das Sie den kompletten Produktlebenszyklus lang begleitet – den BürkertPlus Rundum-Service für Ihre Anlage.



SCHULUNG



STÖRFALL-
BESEITIGUNG



WARTUNG



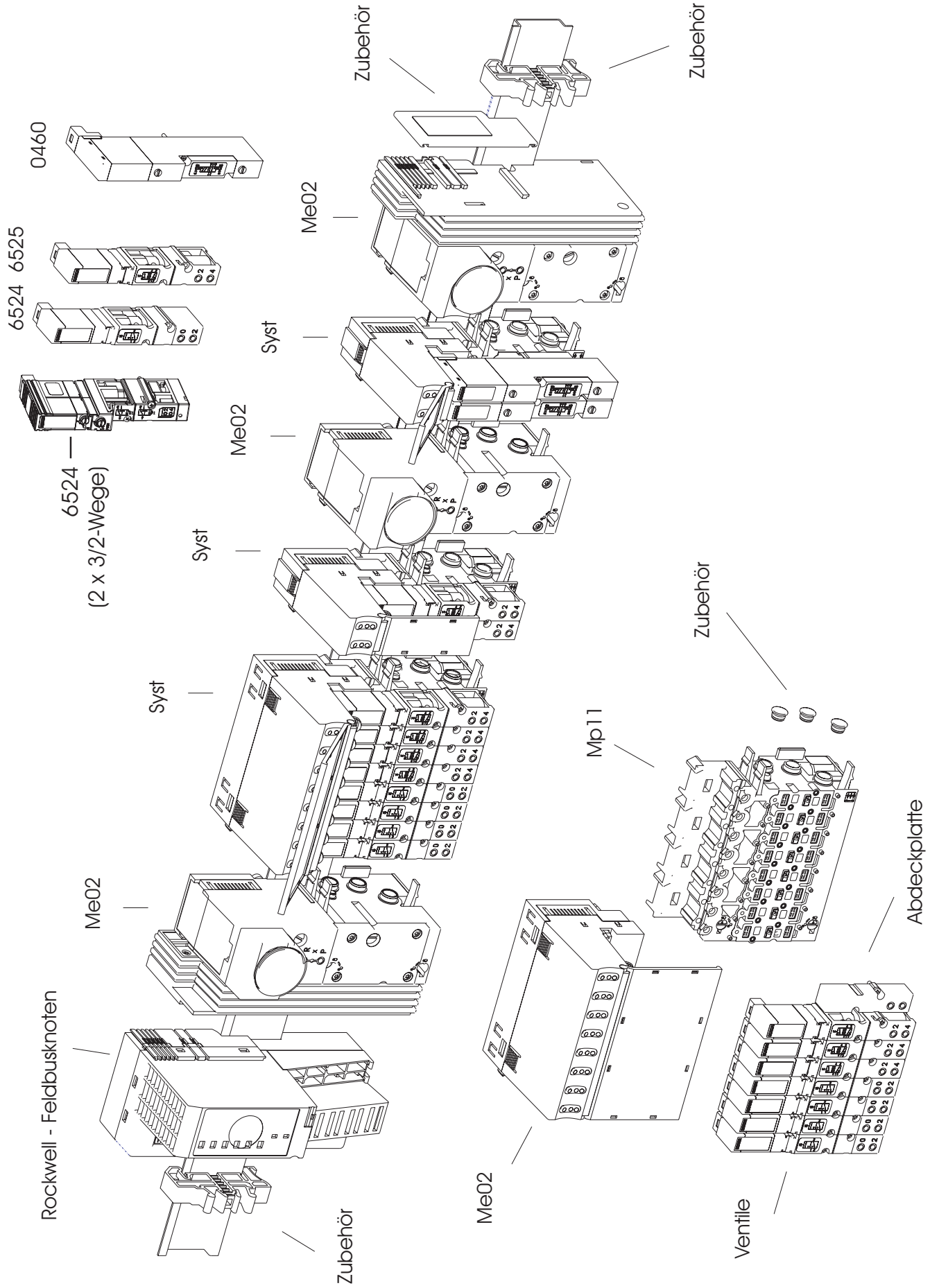
ANLAGEN-
MODERNISIERUNG

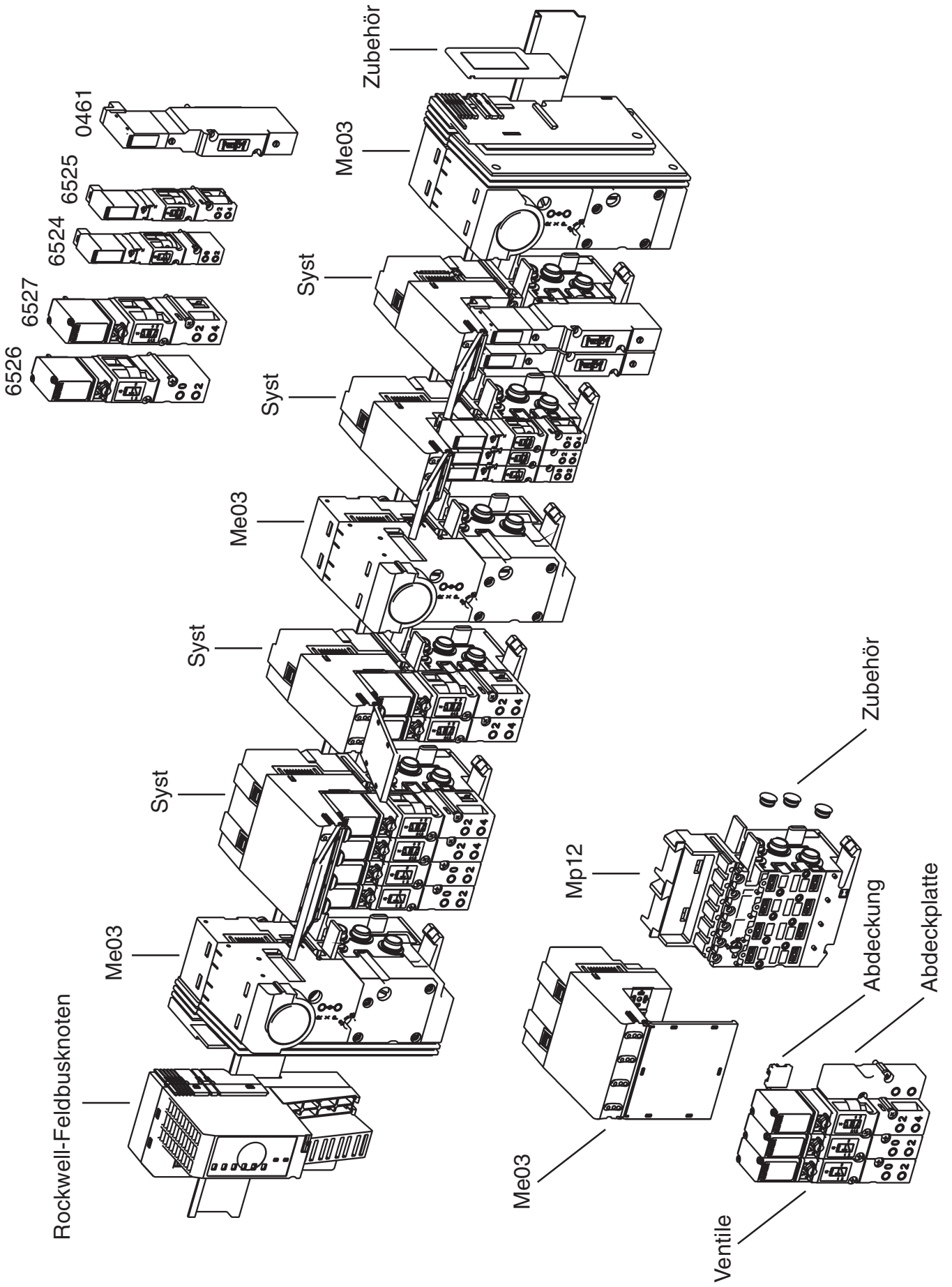


INBETRIEB-
NAHME

Email: technik@burkert.com

Internet: www.buerkert.de/buerkertplus





Anreihmaß 16,5 mm

Inhaltsverzeichnis

Typ 8644 AirLINE - Rockwell

ALLGEMEINE HINWEISE	3
Darstellungsmittel	4
Allgemeine Sicherheitshinweise	4
Lieferumfang	6
Garantiebestimmungen	6
Zulassungen	6
Montagehinweis	6
Informationen im Internet	6
INSTALLATION / INBETRIEBNAHME	7
Installationsanleitung	8
Darstellung des Ventilblocks	8
Entfernen des Ventilblocks von der Hutschiene	9
Einbau des AirLINE-Systems	10
Fluidische Installation	11
Beschriftung der Anschlüsse	12
Elektrische Installation	13
Fluidische Inbetriebnahme	13
Elektrische Inbetriebnahme	13
WARTUNG, FEHLERBEHEBUNG	15
Störungsbeseitigung	16

SYSTEMBESCHREIBUNGEN	17
Bürkert-AirLINE modulares elektrisch-pneumatisches Automatisierungssystem 8644	19
Ventilblock 8644 (variabler Aufbau)	22
Ventilscheiben	23
Anschlussmodule	26
Elektronik-Grundmodul	40
Pneumatik-Grundmodul	51
Ventile	53
ANHANG	57
EG-Konformitätserklärung	58
Konformitätsaussage	59

Allgemeine Hinweise

DARSTELLUNGSMITTEL	4
ALLGEMEINE SICHERHEITSHINWEISE	4
Schutz gegen Beschädigung durch elektrostatische Aufladung	4
Sicherheitshinweise für das Ventil	5
LIEFERUMFANG	6
GARANTIEBESTIMMUNGEN	6
ZULASSUNGEN	6
MONTAGEHINWEIS	6
INFORMATIONEN IM INTERNET	6

DARSTELLUNGSMITTEL

In dieser Betriebsanleitung werden folgende Darstellungsmittel verwendet:

→ markiert einen Arbeitsschritt, den Sie ausführen müssen



ACHTUNG!

kennzeichnet Hinweise, bei deren Nichtbeachtung Ihre Gesundheit oder die Funktionsfähigkeit des Gerätes gefährdet ist



HINWEIS

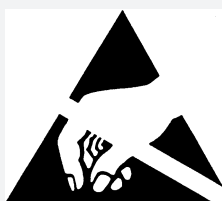
kennzeichnet wichtige Zusatzinformationen, Tips und Empfehlungen

ALLGEMEINE SICHERHEITSHINWEISE

Beachten Sie die Hinweise dieser Betriebsanleitung sowie die Einsatzbedingungen und zulässigen Daten gemäß Datenblatt, damit das Gerät einwandfrei funktioniert und lange einsatzfähig bleibt:

- Halten Sie sich bei der Einsatzplanung und dem Betrieb des Gerätes an die allgemeinen Regeln der Technik!
- Installation und Wartungsarbeiten dürfen nur durch Fachpersonal und mit geeignetem Werkzeug erfolgen!
- Beachten Sie die geltenden Unfallverhütungs- und Sicherheitsbestimmungen für elektrische Geräte während des Betriebs, der Wartung und der Reparatur des Gerätes!
- Schalten Sie vor Eingriffen in das System in jedem Fall die Spannung ab!
- Beachten Sie, dass in Systemen, die unter Druck stehen, Leitungen und Ventile nicht gelöst werden dürfen!
- Treffen Sie geeignete Maßnahmen, um unbeabsichtigtes Betätigen oder unzulässige Beeinträchtigung auszuschließen!
- Gewährleisten Sie nach einer Unterbrechung der elektrischen oder pneumatischen Versorgung einen definierten und kontrollierten Wiederanlauf des Prozesses!
- Bei Nichtbeachtung dieser Hinweise und unzulässigen Eingriffen in das Gerät entfällt jegliche Haftung unsererseits, ebenso erlischt die Garantie auf Geräte und Zubehörteile!

Schutz gegen Beschädigung durch elektrostatische Aufladung



ACHTUNG
VORSICHT BEI HANDHABUNG !
ELEKTROSTATISCH
GEFÄHRDETE
BAUELEMENTE / BAUGRUPPEN

Das Gerät enthält elektronische Bauelemente, die auf elektrostatische Entladung (ESD) empfindlich reagieren. Berührung mit elektrostatisch aufgeladenen Personen oder Gegenständen gefährdet diese Bauelemente. Im schlimmsten Fall werden sie sofort zerstört oder fallen nach der Inbetriebnahme aus.

Beachten Sie die Anforderungen nach EN 100 015 - 1, um die Möglichkeit eines Schadens durch schlagartige elektrostatische Entladung zu minimieren bzw. zu vermeiden. Achten Sie ebenso darauf, dass Sie elektronische Bauelemente nicht bei anliegender Versorgungsspannung berühren.

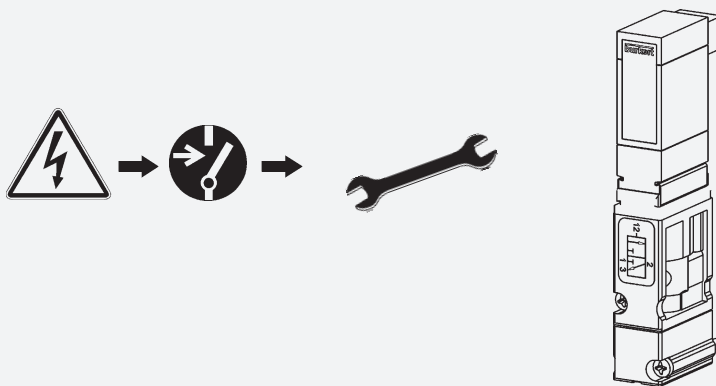
Sicherheitshinweise für das Ventil

ACHTUNG!

- Halten Sie sich bei Einsatzplanung und Betrieb des Gerätes an die einschlägigen allgemein anerkannten sicherheitstechnischen Regeln.
- Treffen Sie geeignete Maßnahmen, um unbeabsichtigtes Betätigen oder unzulässige Beeinträchtigungen auszuschließen.
- Beachten Sie, dass in Systemen, die unter Druck stehen, Leitungen und Ventile nicht gelöst werden dürfen.



- Schalten Sie vor Eingriffen in das System in jedem Fall die Spannung ab!



- Führen Sie die Druckversorgung möglichst großvolumig aus, um Druckabfall beim Schalten zu vermeiden!

- Das Gerät darf nur mit Gleichstrom betrieben werden!



- **Verletzungsgefahr!**
Bei Dauerbetrieb kann die Spule sehr heiß werden!



LIEFERUMFANG

Überzeugen Sie sich unmittelbar nach Erhalt der Sendung, dass der Inhalt nicht beschädigt ist und mit dem auf dem beigelegten Packzettel angegebenen Lieferumfang übereinstimmt.

Bei Unstimmigkeiten wenden Sie sich bitte umgehend an unseren Kundenservice:

Bürkert Steuer- und Regelungstechnik

Service-Abteilung

Chr.-Bürkert-Str. 13-17

D-76453 Ingelfingen

Tel.: (07940) 10-111

Fax: (07940) 10-448

E-mail: info@de.buerkert.com

oder an Ihr Bürkert Vertriebs-Center.

GARANTIEBESTIMMUNGEN

Diese Druckschrift enthält keine Garantiezusagen. Wir verweisen hierzu auf unsere allgemeinen Verkaufs- und Geschäftsbedingungen. Voraussetzung für die Garantie ist der bestimmungsgemäße Gebrauch des Gerätes unter Beachtung der spezifizierten Einsatzbedingungen.



ACHTUNG!

Die Gewährleistung erstreckt sich nur auf die Fehlerfreiheit des gelieferten Automatisierungssystems und der angebauten Ventile. Es wird jedoch keine Haftung übernommen für Folgeschäden jeglicher Art, die durch Ausfall oder Fehlfunktion des Gerätes entstehen könnten.

ZULASSUNGEN

Die auf den Bürkert Typenschildern aufgebrachte Zulassungskennzeichnung bezieht sich auf die Bürkert Produkte. Damit die komplette Ventilinsel zugelassen ist, muss auch ein Gateway mit einer Baumusterprüfbescheinigung verwendet werden. In diesem Fall kann eine Ventilinsel mit zugelassenen, baumustergeprüften Einheiten, auf bis zu 64 Ventile erweitert werden.

Nähere Angaben über die Zulassungen der Ventile sind im Kapitel Ventile zu finden.

MONTAGEHINWEIS

Sieht die Konfiguration des Ventilblocks auch Ventile des Typs 0461 vor (5/2- Wege- Impulsventil, 5/3- Wege-Ventil) vor, so muss eine Profilschiene EN 50022-35x15 verwendet werden.

INFORMATIONEN IM INTERNET

Bedienungsanleitungen und Datenblätter zum Typ 8644 finden Sie im Internet unter:

www.buerkert.com → Germany → Produkte → Downloads → Betriebsanleitungen → Typ 8644 Rockwell

Desweiteren steht eine komplette Dokumentation auf CD bereit. Die komplette Bedienungsanleitung können sie unter folgender Identnummer bestellen: 804 712



HINWEIS

Technische Daten, Konfigurationsdateien und eine ausführliche Beschreibung zu Busklemmen und elektrischen Funktions-Klemmen der Firma Rockwell erhalten sie auf der Homepage:

www.ab.com → Manuals On-Line → I/O → 1734 Point I/O

Auf die Aktualität dieser Homepage, sowie auf technische oder präsentative Änderungen der darunter verlinkten Seiten hat die Firma Bürkert keinen Einfluss.

Installation / Inbetriebnahme

Installationsanleitung	8
Darstellung des Ventilblocks	8
Entfernen des Ventilblocks von der Hutschiene	9
Einbau des AirLINE-Systems	10
Fluidische Installation	11
Beschriftung der Anschlüsse	12
Elektrische Installation	13
Fluidische Inbetriebnahme	13
Elektrische Inbetriebnahme	13

Installationsanleitung

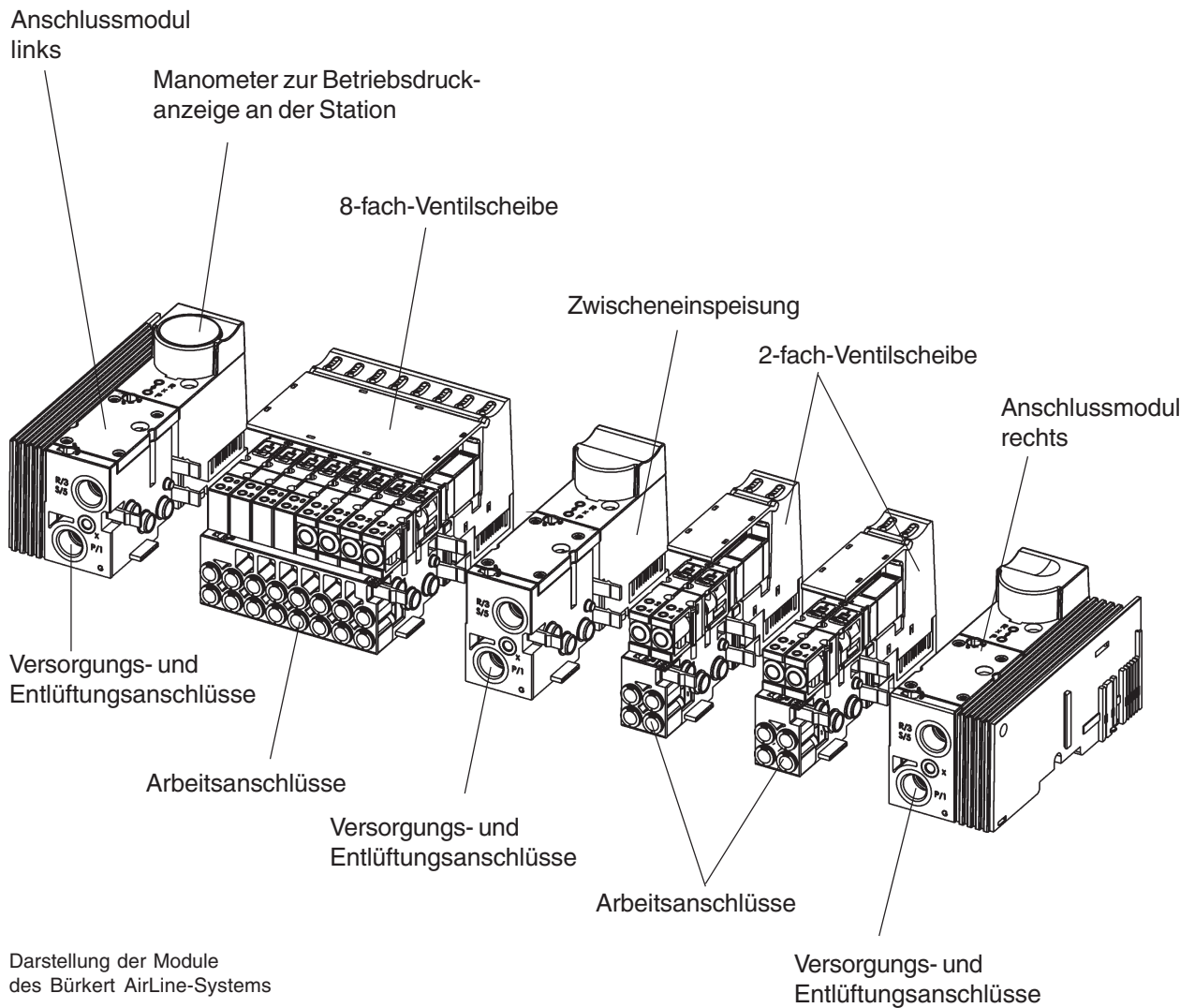
Der Ventilblock des AirLINE-Systems Typ 8644 wird mit dem Point I/O - System der Firma Rockwell kombiniert. Beachten Sie bitte auch die entsprechenden Installationshinweise.



ACHTUNG!

Schalten Sie vor der Installation die Installationsumgebung spannungsfrei und sichern Sie diese gegen Wiedereinschalten.

Darstellung des Ventilblocks

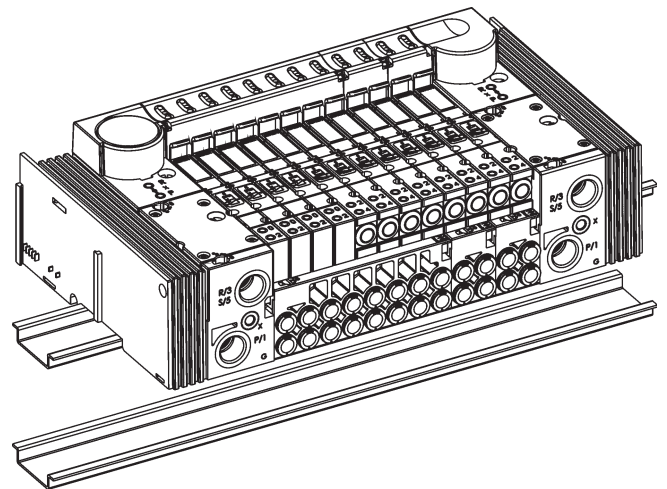
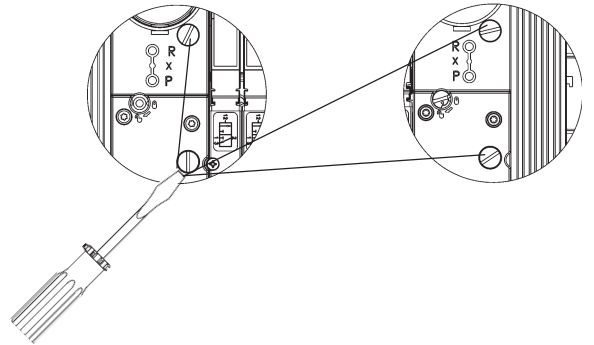
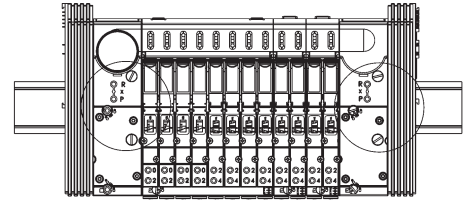


MAN 1000011162 DE Version: O Status: RL (released | freigegeben) printed: 24.04.2025

Entfernen des Ventilblocks von der Hutschiene

Der Ventilblock ist fest auf der Normschiene verschraubt. An seinen Seiten können weitere elektrische Module / Klemmen angeschlossen sein.

- Falls vorhanden, lösen Sie die benachbarten Module / Klemmen!
- Entriegeln Sie die Befestigung des Ventilblocks an der Normschiene. Drehen Sie hierzu die Befestigungsschrauben gegen den Uhrzeigersinn bis zum Anschlag.
- Heben Sie den Ventilblock senkrecht von der Normschiene ab.
- Lösen Sie entsprechend der Herstellerbeschreibung die Module / Klemmen von der Normschiene.



HINWEIS

Die Schnittstelle des linken Anschlussmoduls beinhaltet Elemente, die bei Gewalteinwirkung abbrechen können.

Stellen Sie den Ventilblock nie auf die Seiten und beachten Sie zulässige Einbaulagen!

Einbau des AirLINE-Systems (z. B. im Schaltschrank)

**ACHTUNG!**

Beachten Sie bei Arbeiten im Schaltschrank die entsprechenden Sicherheitsbestimmungen!

Überprüfen Sie vor der Montage ob die Befestigungsschiene fest im Schaltschrank oder im System verankert ist.

Beachten Sie bei der Reihenfolge des Einbaus die Vorgaben in der / den Konfigurationsdatei(en).

Beachten Sie die Hinweise für das angeschlossene System!

- Rasten Sie entsprechend den Herstellerangaben (Kapitel 2 Installing the Mounting Base / Wiring Base Assembly Installing I/O Module) alle elektrischen Module / Klemmen links vom Ventilblock auf die Normschiene.
- Schieben Sie entlang der Schnittstelle des Vorgängermoduls den Ventilblock auf die Normschiene.

**HINWEIS**

Alternative bei größeren Ventilblöcken:

- entfernen Sie das Vorgängermodul
- rasten Sie den Ventilblock auf die Normschiene
- schieben sie den Block in seine Endlage
- stecken Sie nun das Vorgängermodul wieder auf

- Schrauben Sie den Ventilblock an der Normschiene durch Anziehen der Befestigungsschrauben im Uhrzeigersinn fest.
- Montieren Sie alle weiteren Module / Klemmen auf der Normschiene

**ACHTUNG!**

Der Ventilblock ist vor Anziehen der Befestigungsschrauben nicht fest mit der Normschiene verbunden. Stellen Sie während der gesamten Installation sicher, dass er nicht herunterfallen kann.

Fluidische Installation

Sicherheitshinweise



ACHTUNG!

Die pneumatischen Anschlüsse dürfen bei der Installation nicht mit Druck beaufschlagt sein!

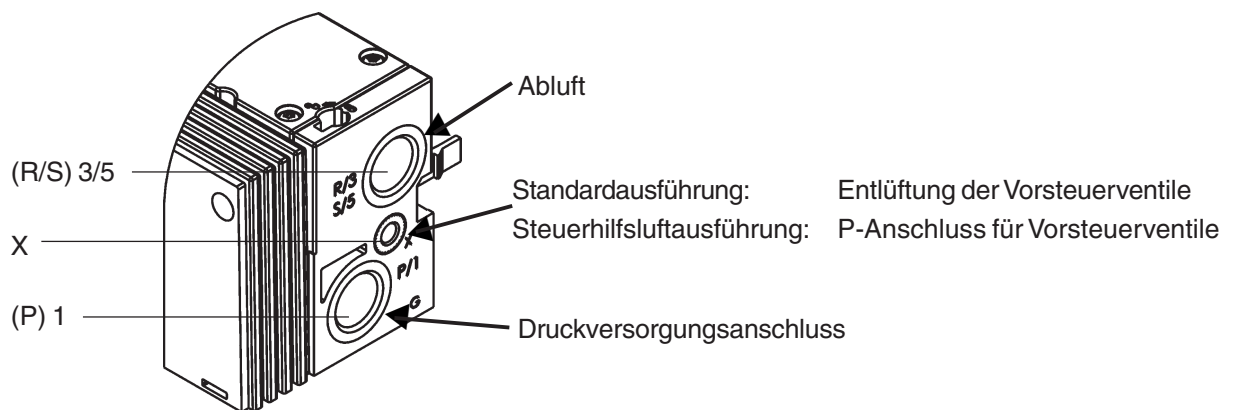
Führen Sie die Anschlüsse möglichst großvolumig aus.

Schließen Sie nicht benötigte, offene Anschlüsse mit Verschlusschrauben!

Die Anschlüsse für die Vorsteuerabluft (x) dürfen nicht verschlossen werden!

Überprüfen Sie die vorschriftsmäßige Belegung der Anschlüsse 1 und 3 bzw. 5, diese dürfen auf keinen Fall vertauscht werden!

Pneumatische Anschlüsse - Einspeisung



Vorgehensweise

→ Stecken (D10) oder schrauben (G1/4, NPT 1/4) Sie die Anschlüsse je nach Ausführung an den entsprechenden Arbeitsanschlüssen ein.

Hinweise zu Steckanschlüssen



HINWEIS

Für die Steckanschlüsse müssen die Schlauchleitungen folgende Anforderungen erfüllen:

- Mindesthärte von 40 Shore D (nach DIN 53505 bzw. ISO 868);
- Außendurchmesser entsprechend DIN 73378 (max. zul. Abweichung $\pm 0,1$ mm vom Nennmaß);
- gratfrei, rechtwinklig abgeschnitten und am Außendurchmesser unbeschädigt;
- die Schlauchleitungen sind bis zum Anschlag in die Steckanschlüsse einzudrücken.

Demontage der Steckanschlüsse

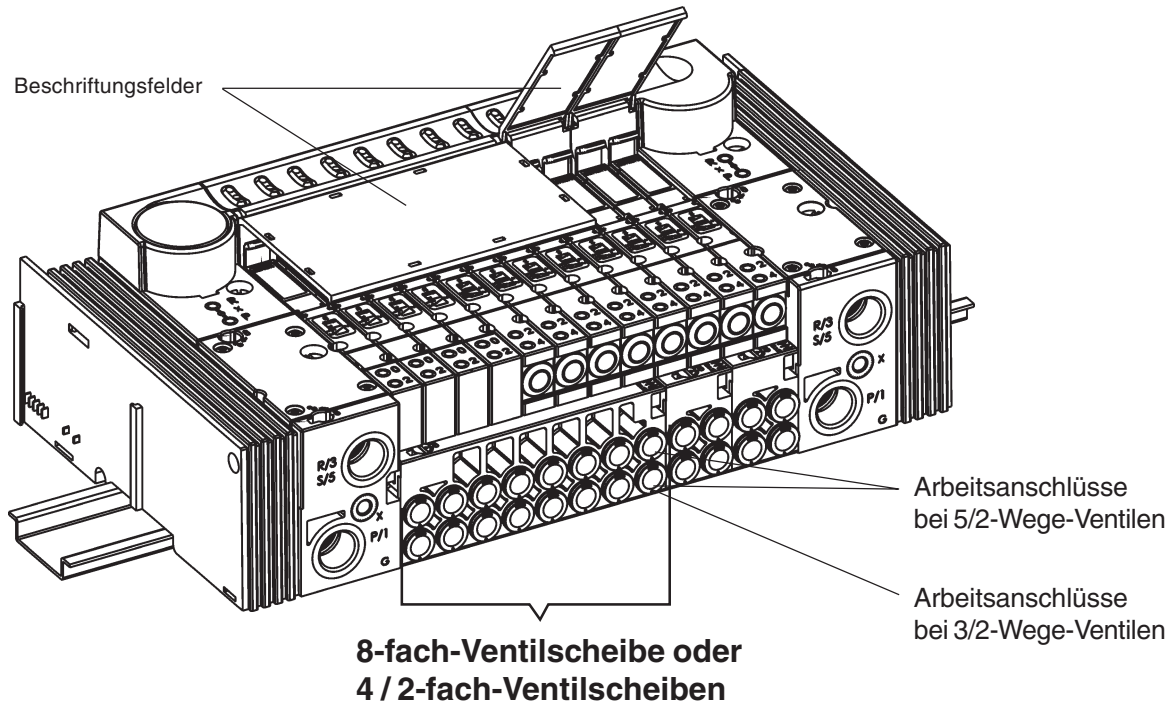
→ Drücken Sie zum Lösen der Leitungen den Druckring ein und ziehen Sie die Schlauchleitung heraus.

Pneumatischen Anschlüsse - Ventilscheiben



HINWEIS

Bei 3/2 - Wege Ventilen bleiben die oberen Anschlüsse frei!



Varianten

5/2-Wege-Ventile

	Variante 1	Variante 2	Variante 3
Arbeitsanschluss oben (2)	M 5	M 7	D 6, D4, D1/4
Arbeitsanschluss unten (4)	M 5	M 7	D 6, D4, D1/4

3/2-Wege-Ventile

	Variante 1	Variante 2	Variante 3
Arbeitsanschluss oben (0)	intern verschlossen	intern verschlossen	intern verschlossen
Arbeitsanschluss unten (2)	M 5	M 7	D 6, D4, D1/4

Montage

- Stecken (D 6, D4, D1/4) oder schrauben (M 5, M 7) Sie die Anschlüsse je nach Ausführung an den entsprechenden Arbeitsanschlüssen ein.
- Bei Gewindeausführungen können Anschlussnippel verwendet werden.

Beschriftung der Anschlüsse

- Beschriften Sie die Beschriftungsfelder mit den Daten der Ventilanschlüsse

Elektrische Installation

Alle hierfür notwendigen Schritte sind der Rockwell-Bedienungsanleitung Kapitel 2 "Wiring the Adapter" zu entnehmen.

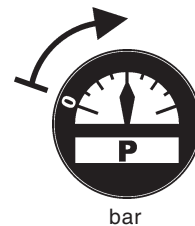
Fluidische Inbetriebnahme

Maßnahmen vor der fluidischen Inbetriebnahme

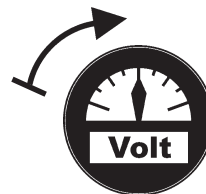
- Überprüfen Sie Anschlüsse, Spannung und Betriebsdruck!
- Beachten Sie, dass max. Betriebsdaten (siehe Typenschild) nicht überschritten werden!
- Überprüfen Sie die vorschriftsmäßige Belegung der Anschlüsse 1 und 3 bzw. 5, diese dürfen auf keinen Fall vertauscht werden!
- Entriegeln Sie bei elektrischem Betrieb die Handbetätigung!

Fluidische Inbetriebnahme

- Schalten Sie den Versorgungsdruck ein



- Schalten Sie erst danach die Spannung ein!



Elektrische Inbetriebnahme

Alle hierfür notwendigen Schritte sind der Rockwell-Bedienungsanleitung Kapitel 3 "How to Configure Point I/O Modules" zu entnehmen.

Besonderheiten bei der Inbetriebnahme

Bei Auslieferung besitzen alle Ventilinseln, hinsichtlich der Modul-Adressierung, eine vergleichbare Konfiguration.

Das erste adressierbare Modul nach dem Feldbusknoten hat die Adresse 62, alle nachfolgenden Module die Adresse 63.

Grund :

Wird ein passiver Device-Net Knoten (1734-PDN) verwendet, so kann eine automatische Adressierung nur über die Module direkt durchgeführt werden. Da es sich durch die Pneumatik konstruktionsbedingt schwierig gestaltet die Module zu entfernen, wurde dem ersten Modul eine andere Adresse (62) zugewiesen.



HINWEIS

Wird ein aktiver Device-Net Knoten verwendet, so muss eine Autoadressierung durchgeführt werden.

Beim aktiven Profibus Knoten (1734-APB) wird dieses beim Power-Up automatisch durchgeführt.

Anziehdrehmomente Leitungsanschlüsse

Beim Einschrauben in die Leitungsanschlüsse nachfolgende Anziehdrehmomente beachten. Je nach Abdichtungssystem kann das angegebene Anziehdrehmoment variieren.

Anschlussgröße	Kennzeichnung/Funktion	Empfohlenes Anziehdrehmoment [Nm]	Maximales Anziehdrehmoment [Nm]
G3/8	P-, R/S-Anschluss (Anschlussmodule 16 mm)	6...9	40
G1/4	P-, R/S-Anschluss (Anschlussmodule 11 mm)	4...7	20
G1/8	Steuerhilfsluft (Anschlussmodule 16 mm)	3...6	10
M5	Steuerhilfsluft (Anschlussmodule 11 mm)	1...1,2	3

Wartung und Fehlerbehebung

STÖRUNGSBESEITIGUNG 16

MAN 1000011162 DE Version: O Status: RL (released | freigegeben) printed: 24.04.2025

STÖRUNGSBESITIGUNG

Störung	mögliche Ursache	Behebung
Ventile schalten nicht	keine oder nicht ausreichende Betriebsspannung;	→ Überprüfen Sie den elektrischen Anschluss. → Stellen Sie die Betriebsspannung laut Typenschild sicher.
	Handbetätigung nicht in neutraler Stellung;	→ Bringen Sie die Handbetätigung in Null-Stellung.
	Druckversorgung nicht ausreichend oder nicht vorhanden.	→ Führen Sie die Druckversorgung möglichst großvolumig aus (auch bei vorgeschalteten Geräten wie Druckreglern, Wartungseinheiten, Absperrventilen usw.). Mindestbetriebsdruck \geq 2,5 bar
Ventile schalten verzögert oder blasen an den Entlüftungsanschlüssen ab	Druckversorgung nicht ausreichend oder nicht vorhanden;	→ Führen Sie die Druckversorgung möglichst großvolumig aus (auch bei vorgeschalteten Geräten wie Druckreglern, Wartungseinheiten, Absperrventilen usw.). Mindestbetriebsdruck \geq 2,5 bar
	Ventile sind während des Druckaufbaus nicht in Grundstellung (stromlos);	→ Beaufschlagen Sie den Ventilblock mit Druck, bevor Sie die Ventile schalten!
	keine ausreichende Entlüftung der Abluftkanäle durch zu kleine oder verschmutzte Geräuschkämpfer (Rückdrücke);	→ Verwenden Sie entsprechend groß dimensionierte Geräuschkämpfer bzw. Expansionsgefäße. → Reinigen Sie verschmutzte Geräuschkämpfer.
	Verunreinigungen bzw. Fremdkörper im Vorsteuer- oder Hauptventil.	→ Wechseln sie das Ventil.
undichte Ventilblöcke	fehlende oder gequetschte O-Ringe zwischen den Modulen;	→ Ermitteln Sie die Leckstelle oder fehlende Dichtungen.
	fehlende oder falsch positionierte Profildichtungen zwischen Ventil und Pneumatik-Grundmodul.	→ Setzen Sie fehlende Dichtungen ein oder erneuern Sie beschädigte Dichtungen.

MAN 100001162 DE Version: O Status: RL (released | freigegeben) printed: 24.04.2025

Service-Adresse:

bürkert Fluid Control Systems
 Service-Abteilung
 Chr.-Bürkert-Str. 13-17
 D-76453 Ingelfingen
 Tel.: (07940) 10-111
 Fax: (07940) 10-448
 E-mail: info@de.buerkert.com

oder Ihr Bürkert-Vertriebs-Center (s. Adressenübersicht auf den letzten Seiten)

Systembeschreibung

BÜRKERT-AirLINE MODULARES ELEKTRISCH / PNEUMATISCHES AUTOMATISIERUNGSSYSTEM	19
Merkmale	19
Vorteile	19
Aufbau des Systems	20
VENTILBLOCK	22
Anschlussmodule / Einspeisungen	22
Ventilscheiben	23
Technische Daten des Ventilblocks	24
Technische Daten des Gesamtsystems	25
ANSCHLUSSMODULE	26
Anschlussmodule, pneumatisch - links Typ ME02	28
Anschlussmodule, pneumatisch - links Typ ME03	30
Anschlussmodule, pneumatisch - mitte Typ ME02	32
Anschlussmodule, pneumatisch - mitte Typ ME03	34
Anschlussmodule, pneumatisch - rechts Typ ME02	36
Anschlussmodule, pneumatisch - rechts Typ ME03	38
ELEKTRONIK-GRUNDMODULE	40
Elektronik-Grundmodul ME02 / 2-fach monostabil	41
Elektronik-Grundmodul ME02 / 8-fach monostabil	42
Elektronik-Grundmodul ME02 / 2-fach bistabil	43
Elektronik-Grundmodul ME02 / 2-fach 2x monostabil	44
Elektronik-Grundmodul ME02 / 8-fach bistabil	45
Elektronik-Grundmodul ME02 / 8-fach 2x monostabil	46
Elektronik-Grundmodul ME03 / 2-fach monostabil	47
Elektronik-Grundmodul ME03 / 4-fach monostabil	48
Elektronik-Grundmodul ME03 / 3-fach 10 mm monostabil	49
Elektronik-Grundmodul ME03 / 2-fach bistabil	50

MAN 100001162 DE Version: O Status: RL (released | freigegeben) printed: 24.04.2025

PNEUMATIK-GRUNDMODUL 51

Pneumatik-Grundmodul mit integrierter P-Absperrung 52

VENTILE 53

BÜRKERT-AirLINE MODULARES ELEKTRISCH / PNEUMATISCHES AUTOMATISIERUNGS-SYSTEM

Typ 8644 Bürkert-AirLINE ist ein elektrisches und pneumatisches Automatisierungssystem, das für den Einsatz im Schaltschrank oder Schaltkasten entwickelt wurde. In einem durchgängigen System sind alle elektronischen und pneumatischen Komponenten vereinheitlicht, so dass unter Beachtung einfacher Regeln pneumatische, elektrische und elektronische Module unterschiedlicher Funktionalität sehr einfach miteinander kombiniert werden können. Alle Komponenten werden durch einen Rastmechanismus verbunden. Dabei werden auch die erforderlichen elektrischen Verbindungen hergestellt. So lassen sich beispielsweise Ventile und Leistungsausgänge mit nur einer Feldbusanschlusung kombinieren. Eine Vielzahl von elektrischen Modulen (Klemmen) lässt sich sehr einfach mit den auf spezielle Pneumatikmodule (Ventilscheiben) montierten Ventilen kombinieren.

Merkmale

Charakteristische Merkmale von AirLINE sind:

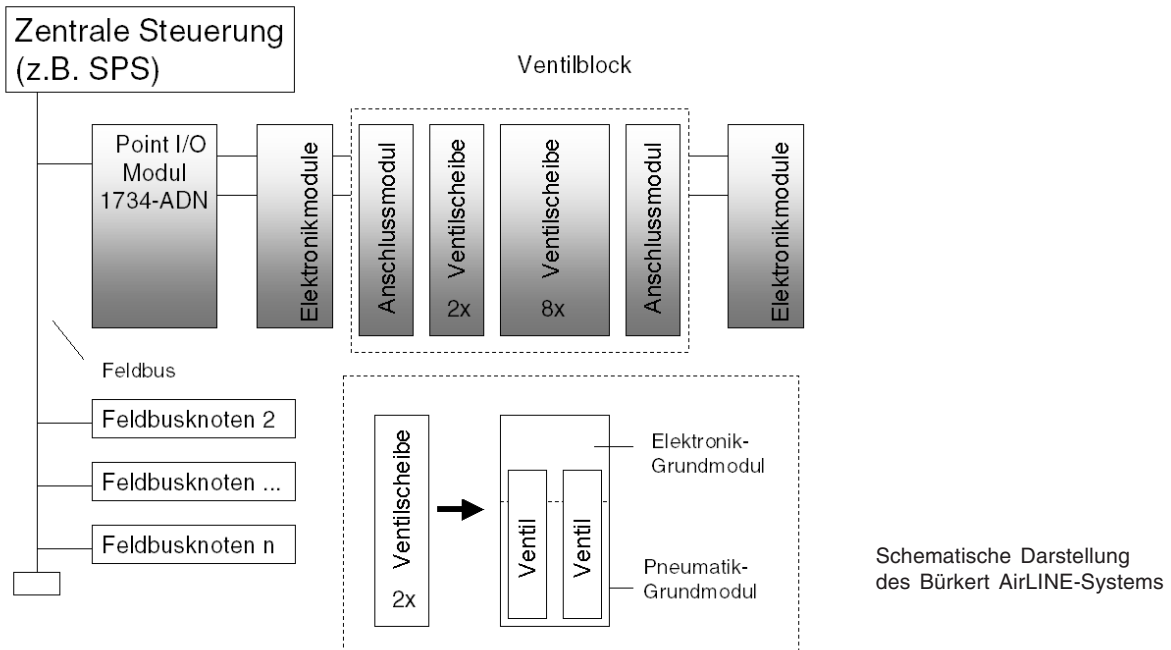
- einfache Handhabung
- Funktionsblockorientierter Aufbau des Schaltkastens bzw. -schrankes
- Automatischer Aufbau von Potenzialgruppen, Strom-, Daten- und Sicherheitskreisen.
- Offene, flexible und modulare Struktur.
- Kombination der Ventilscheiben und Klemmen in unterschiedlicher Granularität (2fach, 4fach,...) für platz- und preisoptimierten Stationsaufbau.

Vorteile

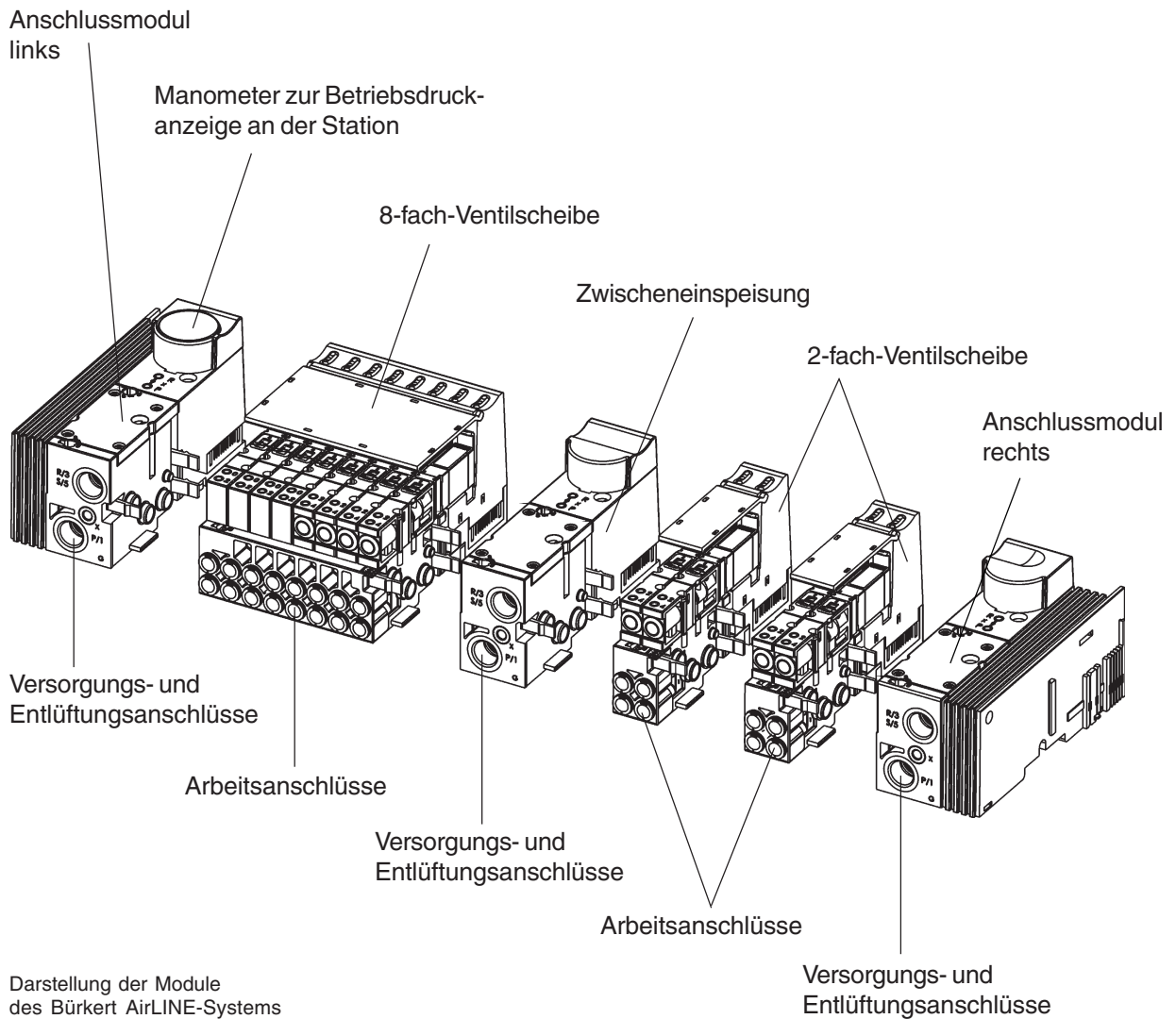
Dieses Prinzip bringt folgende Vorteile:

- Strömungsoptimierter Ventilaufbau.
Druckbereich von Vakuum bis 10 bar.
Durchfluss von ca. 300 l/min bzw. 700 l/min bei einer Ventiltbreite von 10 mm bzw. 16 mm.
- Integration von Rückschlagventilen im pneumatischen Grundmodul (optional).
- Hohe Lebensdauer durch Wippentechnologie bei geölter und ungeölter Luft.
- Einfache Kombination verschiedener Funktionen, Konfiguration und Erweiterung durch hohe Modularität.
- Zahlreiche Ventulfunktionen: 3/2-, 5/2 (monostabil, bistabil) und 5/3-Wege-Funktionen.
- Mechanische Hand-Not-Betätigung.
- Unterschiedliche Druckstufen in einer Verkettung möglich.
- Integration von Manometern zur Betriebsdruckanzeige.
- Zentrale Druckluftversorgung über Anschlussmodule beidseitig, sowie Zwischeneinspeisung möglich.

Aufbau des Systems



Darstellung des Ventilblocks



Systembeschreibung

Das System besteht in seiner Minimalkonfiguration aus Feldbusknoten und dem Ventilblock. Die Abschlussplatte schützt System und Menschen vor unsachgemäßer Berührung.

Vor und nach dem Ventilblock können Klemmen angeordnet werden.

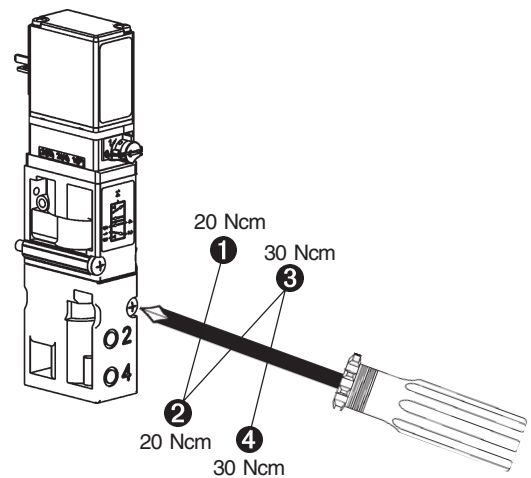
Vorgehensweise beim Wechsel des elektrischen Funktionsmoduls:



ACHTUNG!

Keine Fremdteile in das Grundmodul (24 V Versorgungsbus) einbringen
-> Kurzschlussgefahr

- AirLINE-System druck- und stromlos schalten
- Befestigungsschrauben der Ventile mit einem Schraubendreher lösen
- Ventil vom Ventilstecker abziehen
- Flanschdichtung und O-Ring (3/2-Ventil) dürfen nicht verschmutzt werden
- Funktionsmodul über hinteren Rastmechanismus lösen und senkrecht ohne zu verkanten vom Verteilermodul (Rückwandbus) abziehen
- Neues Funktionsmodul senkrecht auf das Verteilermodul (Rückwandbus) setzen und nach unten drücken bis ein Rasten zu hören ist
- Ventil mit den sauber eingelegten Flanschdichtungen / O-Ringen auf den Ventilsteckplatz aufstecken und die Schrauben nach folgender Montageabbildung anziehen



VENTILBLOCK

Der Ventilblock setzt sich aus den folgenden Baugruppen zusammen.

- **Anschlussmodule / Einspeisungen** (Sammelanschlüsse für Versorgung, Abluft und Steuerhilfsluft)
- **Ventilscheiben** (Arbeitsanschlüsse, diverse Ventile)

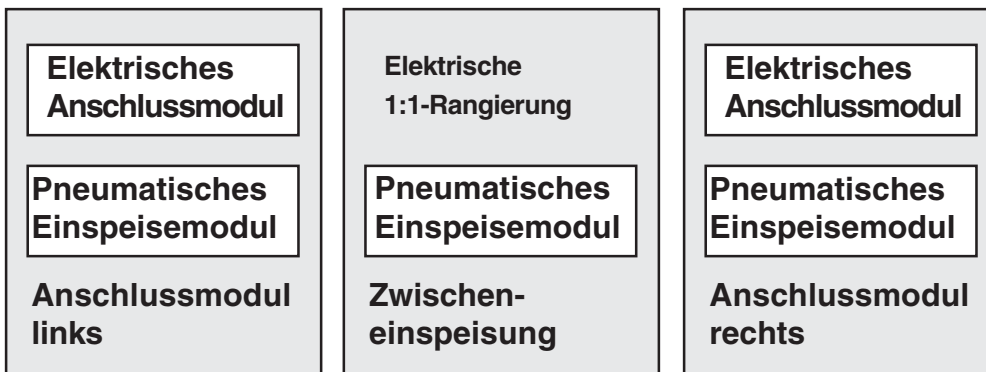


Beispiel eines Ventilblocks, schematisch

Elektrisch bildet das pneumatische Automatisierungssystem nach außen eine abgeschlossene Einheit. Durch den modularen Aufbau kann die Anzahl der internen Busteilnehmer sowie Stromaufnahme des Ventilblocks variieren. Nach außen stellt der Ventilblock wie jedes elektrische Modul / Klemme eine standardisierte elektrische Schnittstelle zur Verfügung.

Anschlussmodule / Einspeisungen

Einspeisungen in Form pneumatischer Anschlussmodule bilden die fluidische Schnittstelle zwischen Versorgungsleitung und interner Versorgungsstruktur. Dabei wird das Fluid über die Einspeisung von einer Ventilscheibe an die nächste weitergegeben. Damit der Versorgungsdruck über die gesamte Strecke nahezu konstant bleibt, können weitere Einspeisungen erforderlich sein. Es wird empfohlen, nach 24 (ME02) bzw. 16 (ME03) Ventilplätzen eine solche zu setzen. Durch die Nutzung von Zwischeneinspeisungen können auch Segmente aufgebaut werden, wenn die Pneumatikkanäle zwischen einzelnen Ventilscheiben verschlossen werden.



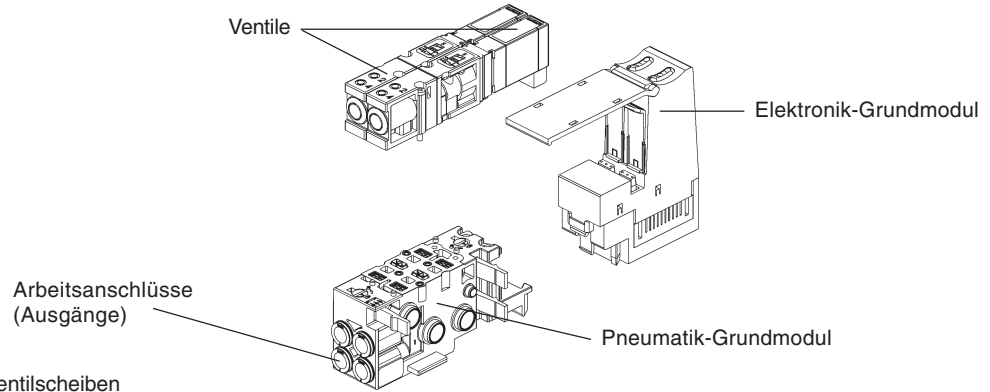
Schematische Darstellung der Einspeisung

Ventilscheiben

Aufbau

Ventilscheiben sind modular aufgebaut und bestehen aus:

- Elektronik-Grundmodulen
- Pneumatik-Grundmodulen
- Ventilen



Modularer Aufbau der Ventilscheiben

Auf dem Elektronik-Grundmodul werden die digitalen Ausgänge geschaltet, an denen die Ventile sitzen. Diese schalten je nach Wirkungsweise den internen P-Kanal auf die Arbeitsanschlüsse (Ausgänge) der Pneumatik-Grundmodule.



ACHTUNG!

Aufgesteckte Ventile nur wechseln, wenn AirLINE drucklos geschaltet ist. Bei Verwendung einer P-Absperrung können die Ventile auch unter Druck gewechselt werden.

Varianten

Durch den modularen Aufbau der Ventilscheibe ergeben sich mehrere Varianten.

Typen Pneumatik / Elektronik	MP11 / ME02	MP12 / ME03
Anreihmaß	11 mm	16,5 mm
Ventiltypen	6524 6525 0460	6526 6527 0461
Anzahl der Ventilplätze auf Elektronik-Grundmodul	2fach ----- 8fach	2fach 3fach* 4fach
Anzahl der Ventilplätze auf Pneumatik-Grundmodul	2fach 8fach	2fach 3fach* 4fach
Anschlussausführung (Pneumatik-Grundmodul)	D1/4" D4 D6 M5 M7	D8 G1/8" NPT 1/8"
		D1/4 D4 D6** M5** M7**
Rückschlagventile (optional)	ohne Rückschlagventil Rückschlagventil in R-Kanal Rückschlagventil in R+S-Kanal	
P-Absperrung (optional)	Mit P-Absperrung***	Nicht verfügbar

* Baubreite Elektronik- / Pneumatik-Grundmodul = 33 mm, mit 3 Steckplätzen für 10 mm Ventile 6524 / 6525

** Sonderausführung 3-fach, 10 mm Ventile

*** Nur für bestimmte Ventiltypen und mit Funktionseinschränkungen verfügbar. Siehe auch technische Daten des Ventilblockes und Beschreibung Pneumatik-Grundmodul.



HINWEIS

Informationen über die korrekte Zusammenstellung von Modulen, Ventilen und Zubehör erhalten Sie über unseren Konfigurator. Bei Fragen wenden Sie sich an unser Vertriebs-Center.

Technische Daten des Ventilblocks

Anreihmaß	11 mm				16,5 mm	
	C/D (3/2-Wege) Typ 6524	L/N (5/3-Wege) Typ 0460***	2x C (2 x 3/2-Wege) Typ 6524	C/D (3/2-Wege) Typ 6526	L/N (5/3-Wege) Typ 0461***	
Wirkungsweise Ventil	H (5/2-Wege) Typ 6525	H (5/2-Impuls) Typ 0460		H (5/2-Wege) Typ 6527	H (5/2-Impuls) Typ 0461	
Durchfluss	300 l/min	200 l/min	300 l/min	700 l/min	500 l/min	
Druckbereich (mit P-Absperrung)	2,5 ... 7 bar 5 ... 7 bar	2,5 ... 7 bar -	2,5 ... 7 bar -	2 ... 10 bar -	2,5 ... 7 bar -	
Leistung	1 W	0,9 W	2 x 1 W mit Leistungsabsenkung	1 W	2 W	0,9 W
Strom vor/nach Leistungsabsenkung	43/28 mA	41/- mA	2 x 43/18 mA	42/33 mA	85/52 mA	41/- mA
Ventilplätze (max.)	64	26	32	32		24
Elektrische Module	2fach, 8fach	2fach bistabil	2fach 2x monostabil 8fach 2x monostabil	2fach, 3fach*, 4fach		2fach bistabil
Pneumatische Module	2fach, 8fach	2fach bistabil	2fach 2x monostabil 8fach 2x monostabil	2fach, 3fach*, 4fach		2fach bistabil
Schutzart (in Klemmenausführung)	IP 20					
Umgebungstemperatur	0 ... +55 °C	0 ... +50 °C	0 ... +55 °C	0 ... +55 °C	0 ... +55 °C	0 ... +50 °C
Lagertemperatur	-20 ... +60 °C					
Nennbetriebsart	Dauerbetrieb (100 % ED)					
Betriebsspannung*	24 V / DC; -15 % / +20 % Toleranz**; Restwelligkeit bei Feldbuschnittstelle 5 %					
Schutzklasse	3 nach VDE 0580					
Gesamtstrom	Ist abhängig von elektrischer Anschluss technik, Ausbaustufe und Ansteuerung.					

* 3 x 10 mm Ventile für Anreihmaß 16,5 mm

** Bei der EEx n-Version maximal +10 %

*** Für die Spannungsversorgungs-Toleranzen des Gesamtsystems (siehe Technische Daten des Gesamtsystems) ergeben sich folgende Einschränkungen:

Ventil-Typen 0460, 0461: ±10 %, für die EEx n-Version dieses Typs: +10 %



ACHTUNG!

Stromaufnahme der Module beachten!

Beachten Sie bei der Projektierung einer AirLINE-Station die Logik-Stromaufnahme jedes Teilnehmers! Diese ist in jedem modulspezifischen Datenblatt angegeben. Sie kann modulspezifisch differieren. Somit ist die mögliche Anzahl anschließbarer Teilnehmer vom speziellen Aufbau der Station abhängig.

Technische Daten des Gesamtsystems

Spannungsversorgung

Nennspannung	24 V/DC
Toleranz	- 15% / + 20%
Ventil-Typen 0460, 0461	- 10% / + 10%
Ventil-Typ 6524 (2x 3/2-Wege)	- 15% / + 10%

Stromtragfähigkeit

Logikbereich	1 A
24 V Bereich	2,5 A

Max. Stromaufnahme

I_Modul	anteiliger Strom im Logikbereich der el. Grundmodule max. 75 mA
I_Ventil	Ventilstrom - vor und nach Leistungsabsenkung

Ventiltyp	Ventilstrom	
	vor Leistungsabsenkung	nach Leistungsabsenkung
6524	43 mA	28 mA
6524 (2 x 3/2-Wege)	43 mA	18 mA
6525	43 mA	28 mA
6526 [1W/2W]	42/85 mA	33/52 mA
6527 [1W/2W]	42/85 mA	33/52 mA
0460	41 mA	-
0461	41 mA	-



HINWEIS

Nach den Feldbusknoten 1734-APB, 1734-ADN und 1734-PDN können jeweils 13 Module platziert werden. Danach können durch Setzen von Stromspeisungen (1734-EP24DC) jeweils weitere 13 Module angeschlossen werden. Die Gesamtzahl der Module darf 63 nicht übersteigen.

Ausbau Anreihmaß 11 mm	max. 64 Ventile
Ausbau Anreihmaß 16,5 mm	max. 32 Ventile

Temperatur

Lagertemperatur	- 20 bis + 60 °C
-----------------	------------------



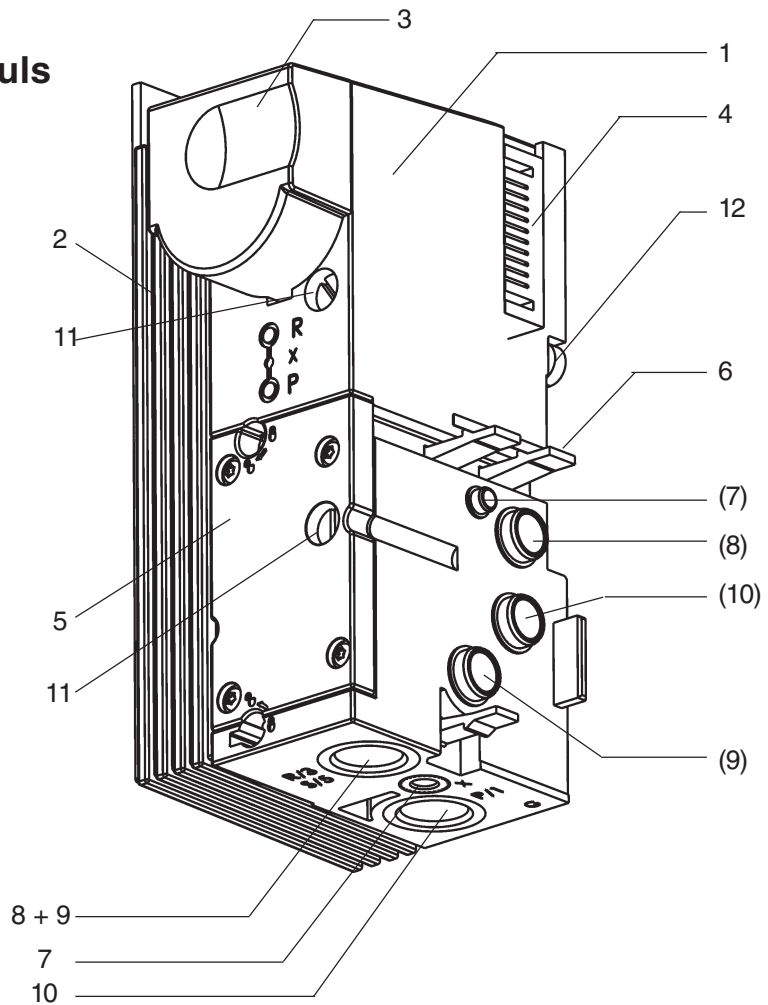
HINWEIS

Die zulässige Umgebungstemperatur ist abhängig von den verwendeten Modulen. Beim Zusammenbau ist das kritischste Modul ausschlaggebend.

Ventil Typ 6524, 6525, 6526, 6527	0 bis + 55 °C
Ventil Typ 0460, 0461	0 bis + 50 °C

ANSCHLUSSMODULE

Aufbau des Anschlussmoduls



Aufbau des Anschlussmoduls

Nr	Bezeichnung	Beschreibung
1	Pneumatisches Anschlussmodul	Typ MP11 / MP12 (links, mitte, rechts)
2	Elektrisches Anschlussmodul	Typ ME02 / ME03 (links, rechts) Schnittstelle zu elektrischem Teil des Automatisierungssystem (Feldbusknoten; elektrische Module / Klemmen)
3	Blende	Bestückungsvariante mit Manometer
4	Rangierung	(links Buchse, rechts Stecker) Elektrische Schnittstelle zur Datenrangierung innerhalb des Bürkert AirLINE – Systems Typ 8644
5	Abdeckplatte	
6	Rasthaken	Mechanische Befestigung für pneumatische Grundmodule MP11 / MP12
7	X	Vorsteuerabluft- / Steuerhilfsluft-Anschluss
8	(R) 3	Abluft - Anschluss
9	(S) 5	Abluft - Anschluss
10	(P) 1	Druckversorgung – Anschluss
11	Schrauben	Befestigungsschrauben für Schienenmontage
12	Klemmstücke	Befestigungsklemmstücke für Schienenmontage

Varianten

Die Anschlussmodule wurden in verschiedenen Varianten konzipiert, um unterschiedlichen Anforderungen zu erfüllen.

Zur einfachen Inbetriebnahme und Diagnose sind Anschlussmodule mit Manometer lieferbar.

Die fluidischen Anschlüsse erhalten Sie mit geraden oder konischen Schraubanschlüssen sowie mit Schnellstecksystemen. Für spezielle Funktionen können die fluidischen Anschlüsse unterschiedlich belegt werden. Zum Beispiel kann der Entlüftungsanschluss für das Vorsteuerventil als Anschluss für die Steuerhilfsluft genutzt werden, wobei zur Versorgung und zum Steuern des Ventils unterschiedliche Drücke angelegt werden können.

Die Anschlussmodule unterscheiden sich z. B. durch

- Manometer

- Anschlussausführung

MP11	MP12
G 1/4"	G 3/8"
D10	NPT 3/8"
NPT 1/4"	

- Steuerhilfsluft ja / nein

Anschlussmodule, pneumatisch - links Typ ME02

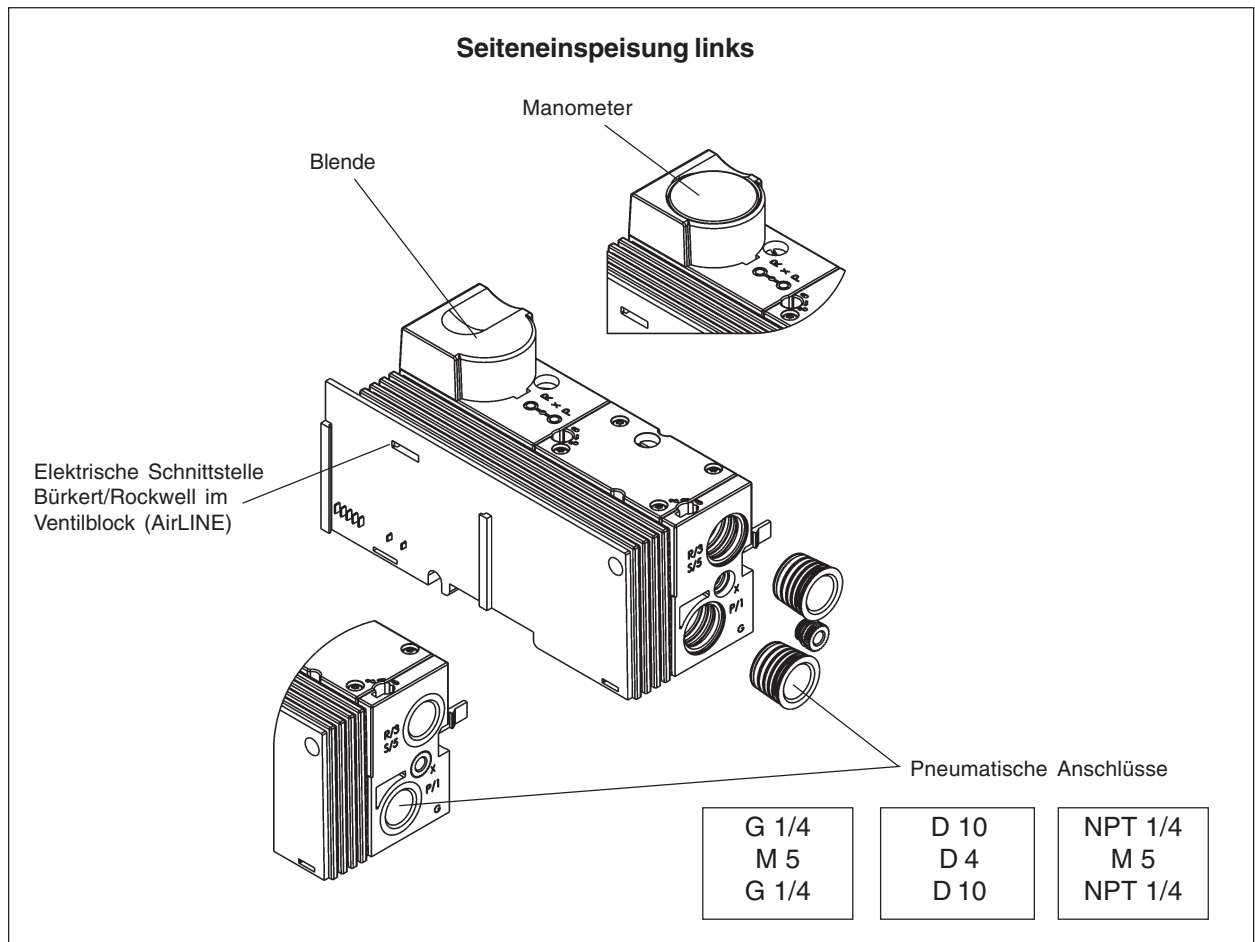
Varianten

Versorgungsanschluss (P) 1	Anschluss X	Abluftanschluss (R/S) 3/5
ohne Manometer		
G ¼	M5	G ¼
D 10	D 4	D 10
NPT ¼	M5	NPT ¼
mit Manometer		
G ¼	M5	G ¼
D 10	D 4	D 10
NPT ¼	M5	NPT ¼

Anschluss X

Betrieb	Belegung von X
Standard	Abluft Vorsteuerventil
Steuerhilfsluft	Anschluss für Steuerhilfsluft Betrieb mit Steuerhilfsluft ist optional

Variantenzeichnung



Technische Daten

Gehäusemaße (Breite x Höhe x Tiefe)	66 mm x 71 mm x 130 mm (inkl. Rasthaken)
Gewicht	220 g
Zulässige Temperatur (Lagerung / Transport)	-20 °C bis +60 °C
Zulässige Luftfeuchtigkeit	75 % im Mittel, 85 % gelegentlich

**ACHTUNG!**

Treffen Sie im Bereich von 0°C bis 55 °C geeignete Maßnahmen gegen erhöhte Luftfeuchtigkeit (> 85 %).

Eine leichte Betauung von kurzer Dauer darf gelegentlich am Außengehäuse auftreten, z.B. wenn die Einspeisung von einem Fahrzeug in einen geschlossenen Raum gebracht wird.

Zulässiger Luftdruck (Betrieb)	80 kPa bis 106 kPa (bis zu 2000 m üNN)
Zulässiger Luftdruck (Lagerung / Transport)	70 kPa bis 106 kPa (bis zu 3000 m üNN)
Schutzart	IP 20 nach IEC 60529
Schutzklasse	Klasse 3 gemäß VDE 106, IEC 60536

Leistungsmerkmale aus der Sicht des Gesamtsystems

Das Anschlussmodul links ist elektrisch passiv.

- logisch kein Prozessabbild, deshalb wird keine Adresse benötigt
- mechanisch 58 mm Einbaumaß
- elektrisch keine Stromaufnahme
- fluidisch linke Begrenzung des Ventilblocks, linke Einspeisung

Anschlussmodule, pneumatisch - links Typ ME03

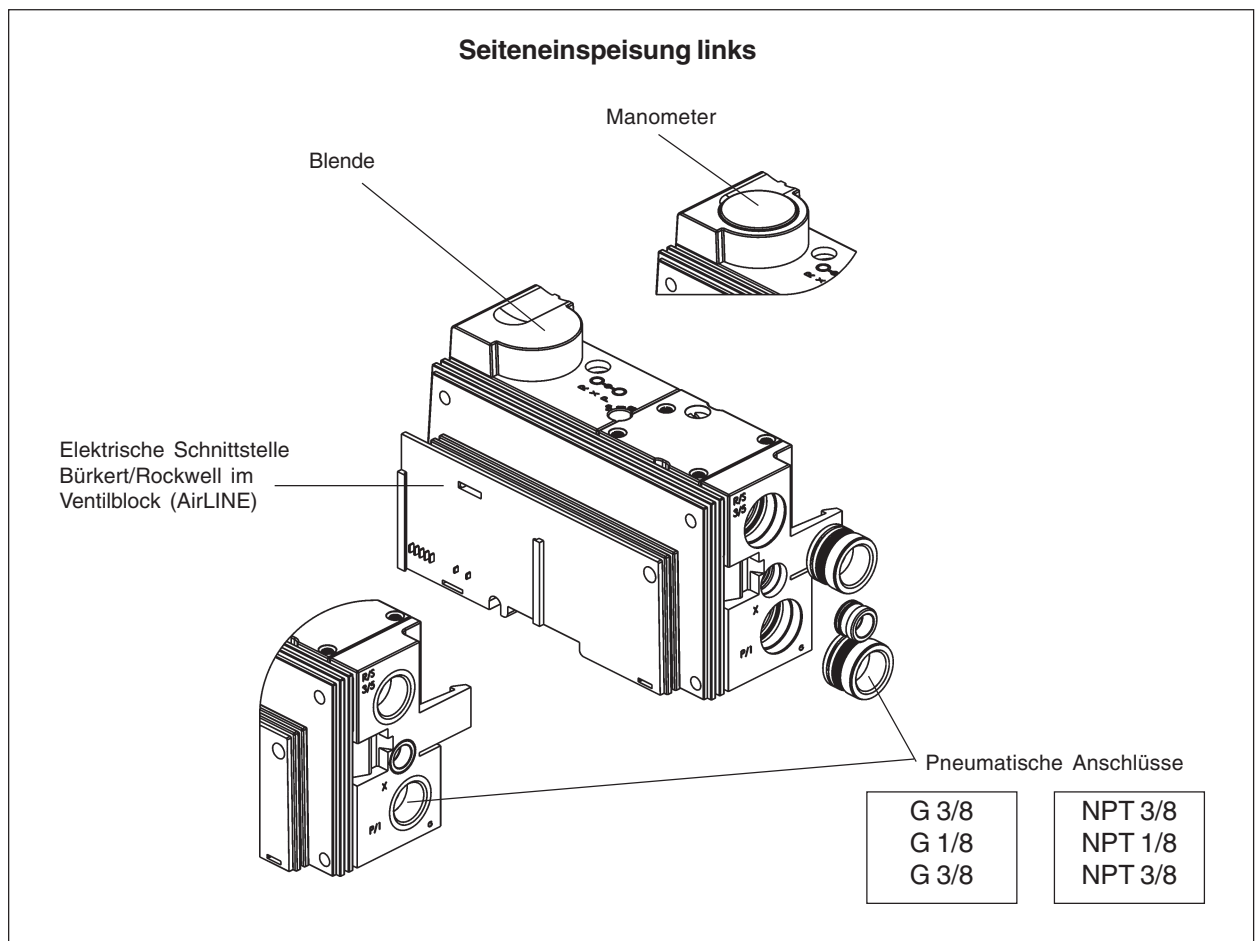
Varianten

Versorgungsanschluss (P) 1	Anschluss X	Abluftanschluss (R/S) 3/5
ohne Manometer		
G 3/8	G 1/8	G 3/8
NPT 3/8	NPT 1/8	NPT 3/8
mit Manometer		
G 3/8	G 1/8	G 3/8
NPT 3/8	NPT 1/8	NPT 3/8

Anschluss X

Betrieb	Belegung von X
Standard	Abluft Vorsteuerventil
Steuerhilfsluft	Anschluss für Steuerhilfsluft Betrieb mit Steuerhilfsluft ist optional

Variantenzeichnung



MAN 100001162 DE Version: O Status: RL (released | freigegeben) printed: 24.04.2025

Technische Daten

Gehäusemaße (Breite x Höhe x Tiefe)	78 mm x 93 mm x 143 mm (inkl. Rasthaken)
Gewicht	400 g
Zulässige Temperatur (Lagerung / Transport)	-20 °C bis +60 °C
Zulässige Luftfeuchtigkeit	75 % im Mittel, 85 % gelegentlich

**ACHTUNG!**

Treffen Sie im Bereich von 0°C bis 55 °C geeignete Maßnahmen gegen erhöhte Luftfeuchtigkeit (> 85 %).

Eine leichte Betauung von kurzer Dauer darf gelegentlich am Außengehäuse auftreten, z.B. wenn die Einspeisung von einem Fahrzeug in einen geschlossenen Raum gebracht wird.

Zulässiger Luftdruck (Betrieb)	80 kPa bis 106 kPa (bis zu 2000 m üNN)
Zulässiger Luftdruck (Lagerung / Transport)	70 kPa bis 106 kPa (bis zu 3000 m üNN)
Schutzart	IP 20 nach IEC 60529
Schutzklasse	Klasse 3 gemäß VDE 106, IEC 60536

Leistungsmerkmale aus der Sicht des Gesamtsystems

Das Anschlussmodul links ist elektrisch passiv.

- logisch kein Prozessabbild, deshalb wird keine Adresse benötigt
- mechanisch 62 mm Einbaumaß
- elektrisch keine Stromaufnahme
- fluidisch linke Begrenzung des Ventilblocks, linke Einspeisung

Anschlussmodule, pneumatisch - mitte Typ ME02

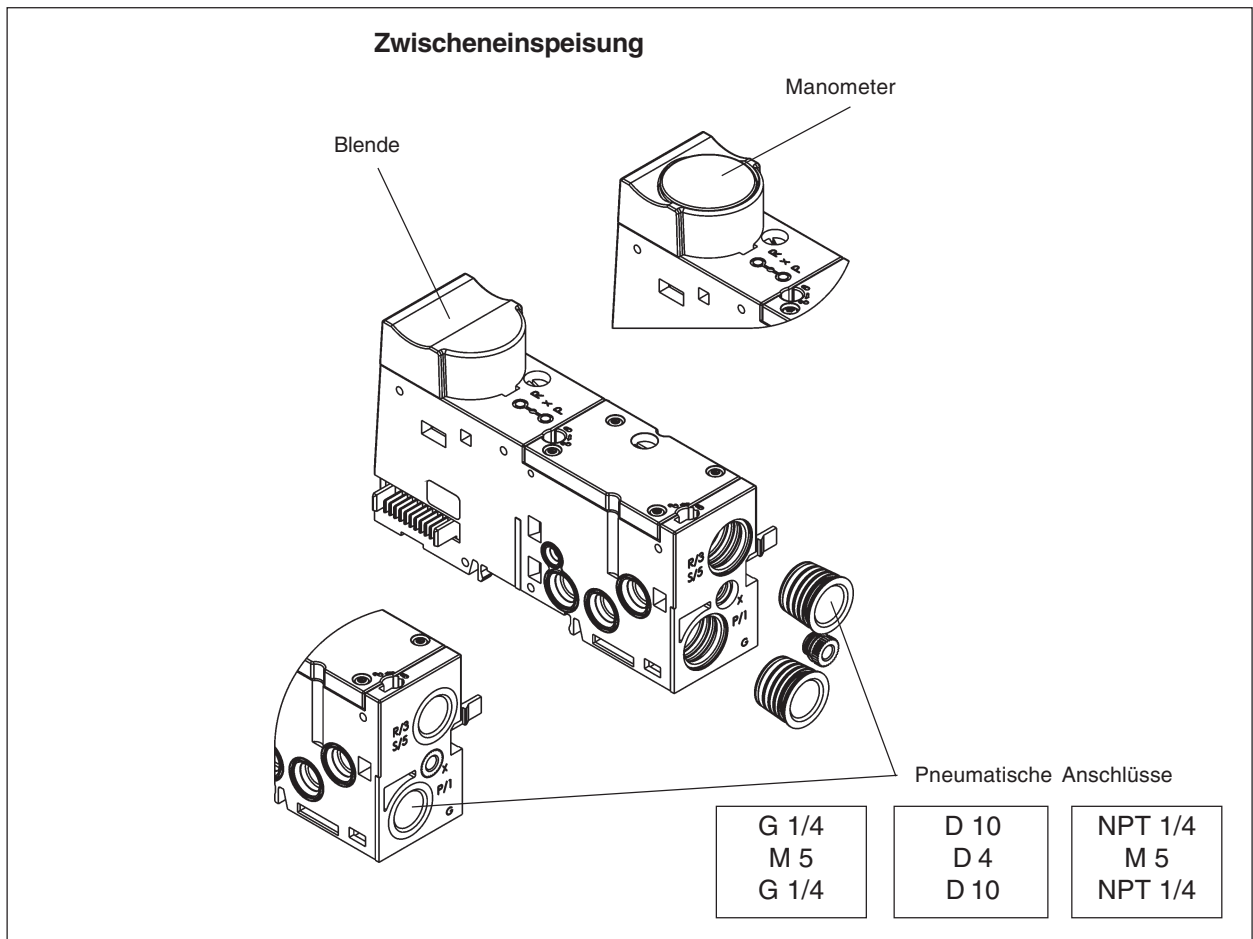
Varianten

Versorgungsanschluss (P) 1	Anschluss X	Abluftanschluss (R/S) 3/5
ohne Manometer		
G 1/4	M5	G 1/4
D 10	D 4	D 10
NPT 1/4	M5	NPT 1/4
mit Manometer		
G 1/4	M5	G 1/4
D 10	D 4	D 10
NPT 1/4	M5	NPT 1/4

Anschluss X

Betrieb	Belegung von X
Standard	Abluft Vorsteuerventil
Steuerhilfsluft	Anschluss für Steuerhilfsluft Betrieb mit Steuerhilfsluft ist optional

Variantenzeichnung



Technische Daten

Gehäusemaße (Breite x Höhe x Tiefe)	52 mm x 71 mm x 119 mm (inkl. Rasthaken)
Gewicht	118 g
Zulässige Temperatur (Lagerung / Transport)	-20 °C bis +60 °C
Zulässige Luftfeuchtigkeit	75 % im Mittel, 85 % gelegentlich



ACHTUNG!

Treffen Sie im Bereich von 0°C bis 55 °C geeignete Maßnahmen gegen erhöhte Luftfeuchtigkeit (> 85 %).
 Eine leichte Betauung von kurzer Dauer darf gelegentlich am Außengehäuse auftreten, z.B. wenn die Einspeisung von einem Fahrzeug in einen geschlossenen Raum gebracht wird.

Zulässiger Luftdruck (Betrieb)	80 kPa bis 106 kPa (bis zu 2000 m üNN)
Zulässiger Luftdruck (Lagerung / Transport)	70 kPa bis 106 kPa (bis zu 3000 m üNN)
Schutzart	IP 20 nach IEC 60529
Schutzklasse	Klasse 3 gemäß VDE 106, IEC 60536

Leistungsmerkmale aus der Sicht des Gesamtsystems

Die Zwischeneinspeisung ist elektrisch passiv.

- logisch kein Prozessabbild, deshalb wird keine Adresse benötigt
- mechanisch 33 mm Anreihmaß
- elektrisch keine Stromaufnahme
- fluidisch zusätzliche Einspeisung

Anschlussmodule, pneumatisch - mitte Typ ME03

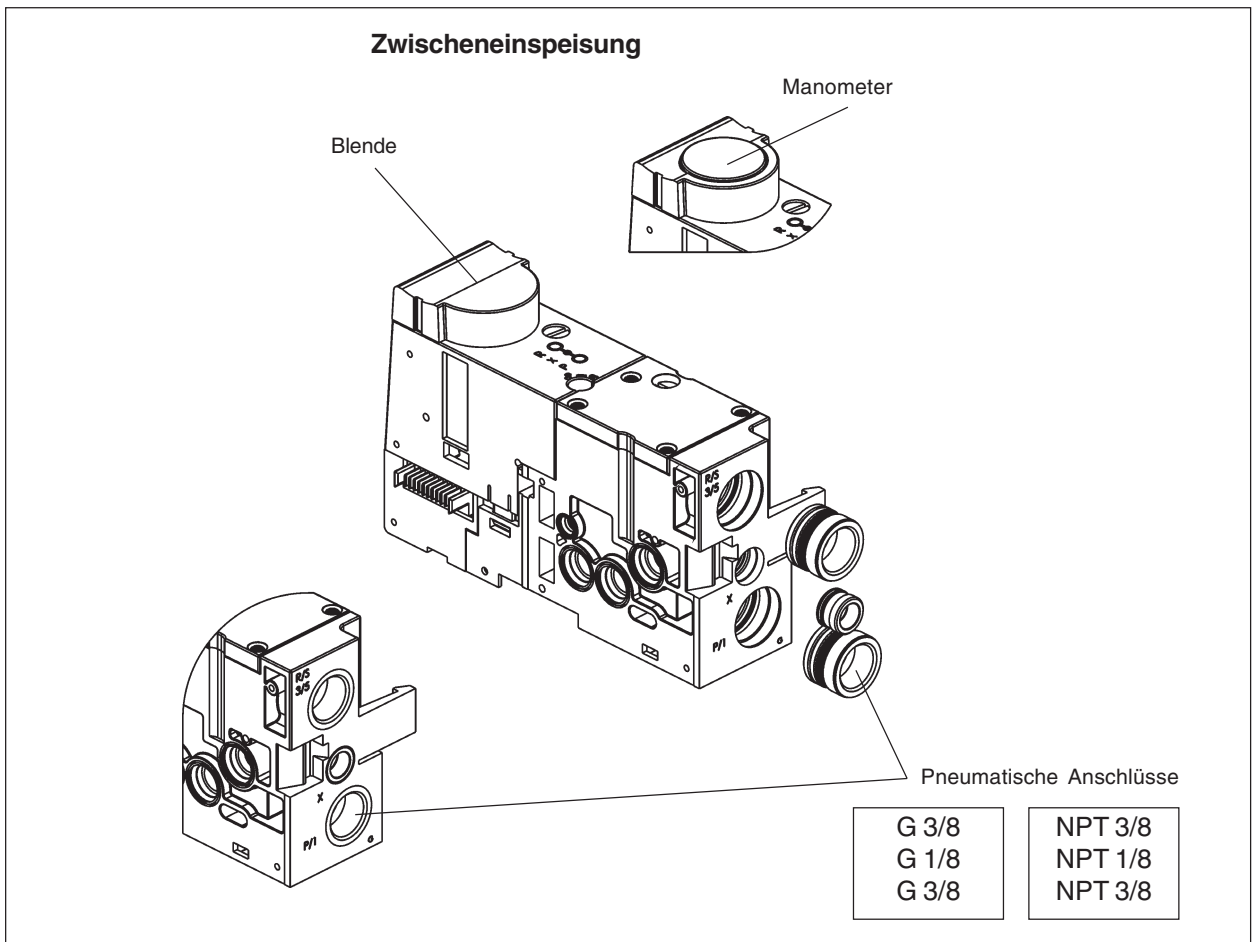
Varianten

Versorgungsanschluss (P) 1	Anschluss X	Abluftanschluss (R/S) 3/5
ohne Manometer		
G 3/8	G 1/8	G 3/8
NPT 3/8	NPT 1/8	NPT 3/8
mit Manometer		
G 3/8	G 1/8	G 3/8
NPT 3/8	NPT 1/8	NPT 3/8

Anschluss X

Betrieb	Belegung von X
Standard	Abluft Vorsteuerventil
Steuerhilfsluft	Anschluss für Steuerhilfsluft Betrieb mit Steuerhilfsluft ist optional

Variantenzeichnung



Technische Daten

Gehäusemaße (Breite x Höhe x Tiefe)	66 mm x 93 mm x 142 mm (inkl. Rasthaken)
Gewicht	335 g
Zulässige Temperatur (Lagerung / Transport)	-20 °C bis +60 °C
Zulässige Luftfeuchtigkeit	75 % im Mittel, 85 % gelegentlich

**ACHTUNG!**

Treffen Sie im Bereich von 0°C bis 55 °C geeignete Maßnahmen gegen erhöhte Luftfeuchtigkeit (> 85 %).

Eine leichte Betauung von kurzer Dauer darf gelegentlich am Außengehäuse auftreten, z.B. wenn die Einspeisung von einem Fahrzeug in einen geschlossenen Raum gebracht wird.

Zulässiger Luftdruck (Betrieb)	80 kPa bis 106 kPa (bis zu 2000 m üNN)
Zulässiger Luftdruck (Lagerung / Transport)	70 kPa bis 106 kPa (bis zu 3000 m üNN)
Schutzart	IP 20 nach IEC 60529
Schutzklasse	Klasse 3 gemäß VDE 106, IEC 60536

Leistungsmerkmale aus der Sicht des Gesamtsystems

Die Zwischeneinspeisung ist elektrisch passiv.

- logisch	kein Prozessabbild, deshalb wird keine Adresse benötigt
- mechanisch	42 mm Anreihmaß
- elektrisch	keine Stromaufnahme
- fluidisch	zusätzliche Einspeisung

Anschlussmodule, pneumatisch - rechtsTyp ME02

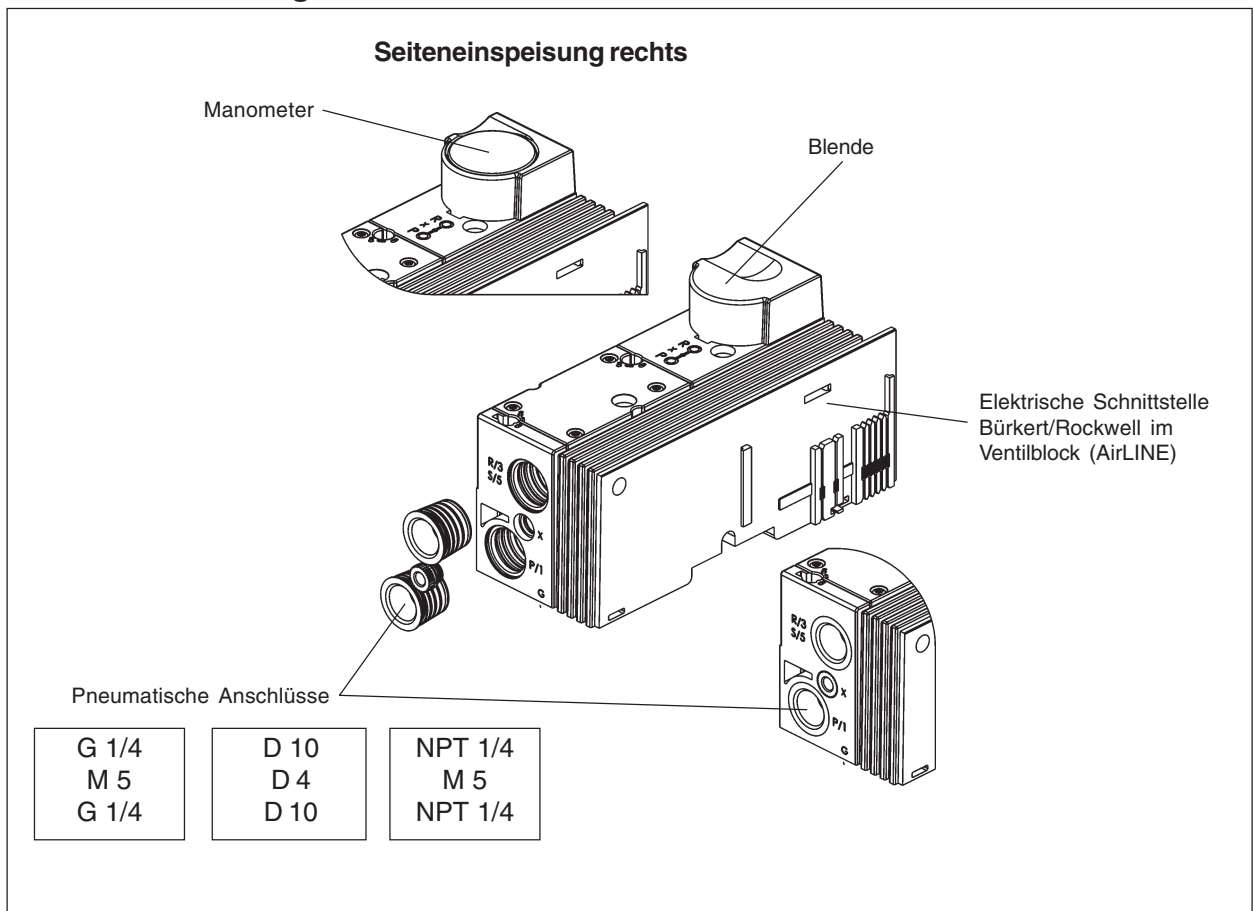
Varianten

Versorgungsanschluss (P) 1	Anschluss X	Abluftanschluss (R/S) 3/5
ohne Manometer		
G ¼	M5	G ¼
D 10	D 4	D 10
NPT ¼	M5	NPT ¼
mit Manometer		
G ¼	M5	G ¼
D 10	D 4	D 10
NPT ¼	M5	NPT ¼

Anschluss X

Betrieb	Belegung von X
Standard	Abluft Vorsteuerventil
Steuerhilfsluft	Anschluss für Steuerhilfsluft Betrieb mit Steuerhilfsluft ist optional

Variantenzeichnung



Technische Daten

Gehäusemaße (Breite x Höhe x Tiefe)	61 mm x 71 mm x 130 mm
Gewicht	220 g
Zulässige Temperatur (Lagerung / Transport)	-20 °C bis +60 °C
Zulässige Luftfeuchtigkeit	75 % im Mittel, 85 % gelegentlich

**ACHTUNG!**

Treffen Sie im Bereich von 0°C bis 55 °C geeignete Maßnahmen gegen erhöhte Luftfeuchtigkeit (> 85 %).

Eine leichte Betauung von kurzer Dauer darf gelegentlich am Außengehäuse auftreten, z.B. wenn die Einspeisung von einem Fahrzeug in einen geschlossenen Raum gebracht wird.

Zulässiger Luftdruck (Betrieb)	80 kPa bis 106 kPa (bis zu 2000 m üNN)
Zulässiger Luftdruck (Lagerung / Transport)	70 kPa bis 106 kPa (bis zu 3000 m üNN)
Schutzart	IP 20 nach IEC 60529
Schutzklasse	Klasse 3 gemäß VDE 106, IEC 60536

Leistungsmerkmale aus der Sicht des Gesamtsystems

Das Anschlussmodul rechts ist elektrisch passiv.

- logisch kein Prozessabbild, deshalb wird keine Adresse benötigt
- mechanisch 51 mm Einbaumaß
- elektrisch keine Stromaufnahme
- fluidisch rechte Begrenzung des Ventilblocks, rechte Einspeisung

Anschlussmodule, pneumatisch - rechts Typ ME03

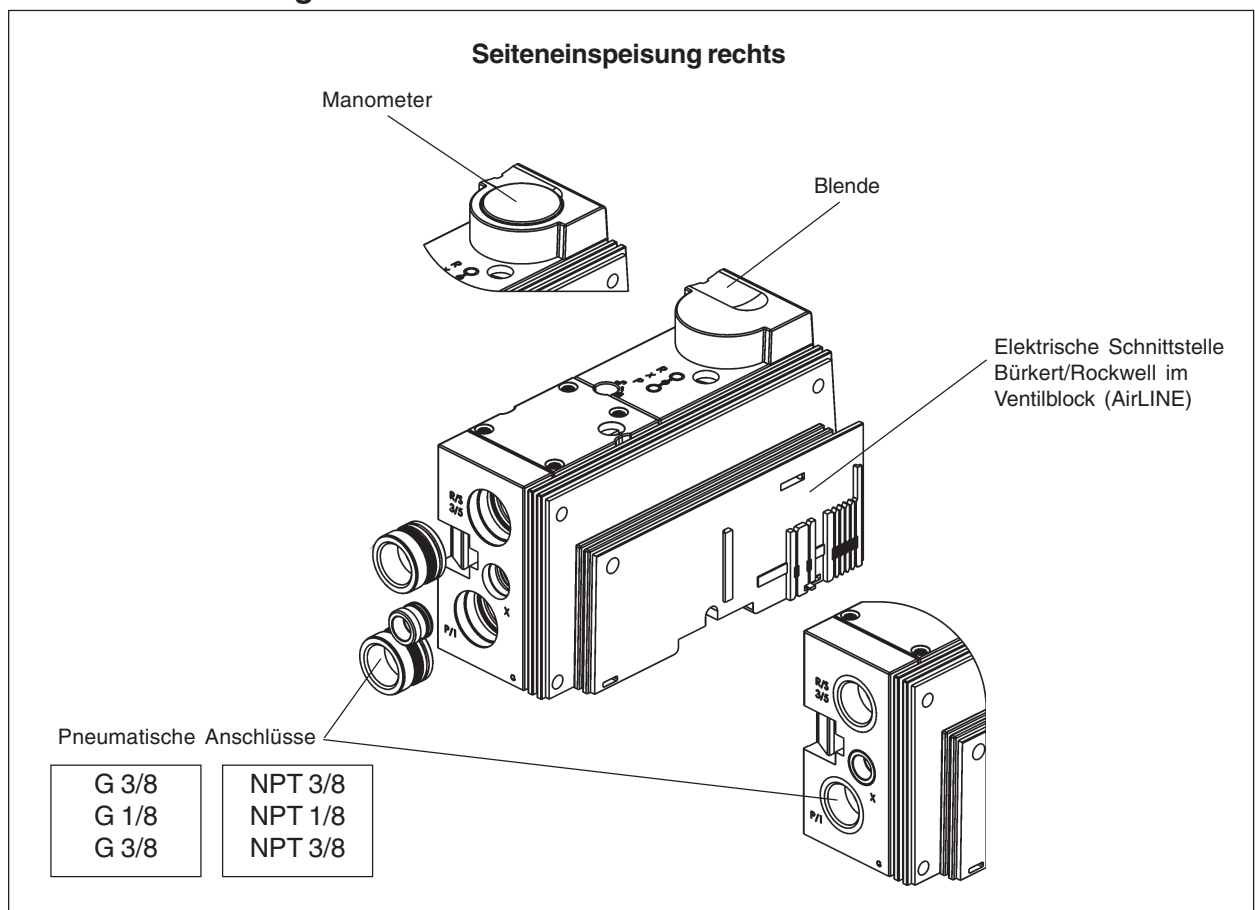
Varianten

Versorgungsanschluss (P) 1	Anschluss X	Abluftanschluss (R/S) 3/5
ohne Manometer		
G 3/8	G 1/8	G 3/8
NPT 3/8	NPT 1/8	NPT 3/8
mit Manometer		
G 3/8	G 1/8	G 3/8
NPT 3/8	NPT 1/8	NPT 3/8

Anschluss X

Betrieb	Belegung von X
Standard	Abluft Vorsteuerventil
Steuerhilfsluft	Anschluss für Steuerhilfsluft Betrieb mit Steuerhilfsluft ist optional

Variantenzeichnung



Technische Daten

Gehäusemaße (Breite x Höhe x Tiefe)	69 mm x 93 mm x 143 mm
Gewicht	390 g
Zulässige Temperatur (Lagerung / Transport)	-20 °C bis +60 °C
Zulässige Luftfeuchtigkeit	75 % im Mittel, 85 % gelegentlich

**ACHTUNG!**

Treffen Sie im Bereich von 0°C bis 55 °C geeignete Maßnahmen gegen erhöhte Luftfeuchtigkeit (> 85 %).

Eine leichte Betauung von kurzer Dauer darf gelegentlich am Außengehäuse auftreten, z.B. wenn die Einspeisung von einem Fahrzeug in einen geschlossenen Raum gebracht wird.

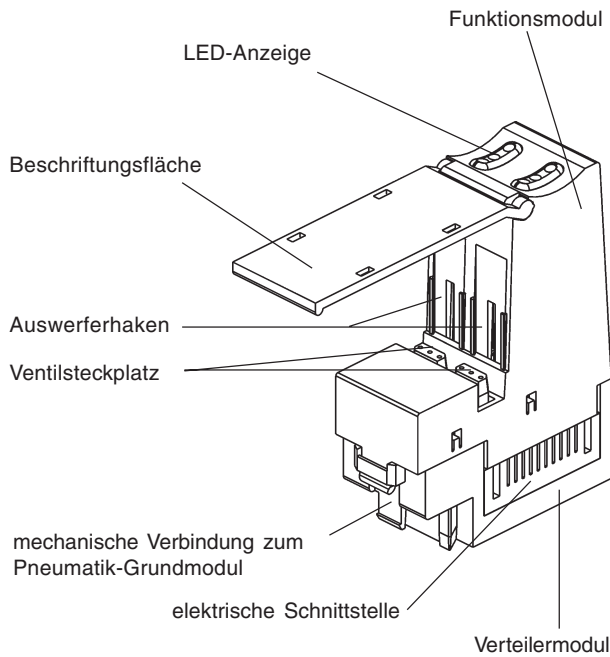
Zulässiger Luftdruck (Betrieb)	80 kPa bis 106 kPa (bis zu 2000 m üNN)
Zulässiger Luftdruck (Lagerung / Transport)	70 kPa bis 106 kPa (bis zu 3000 m üNN)
Schutzart	IP 20 nach IEC 60529
Schutzklasse	Klasse 3 gemäß VDE 106, IEC 60536

Leistungsmerkmale aus der Sicht des Gesamtsystems

Das Anschlussmodul rechts ist elektrisch passiv.

- logisch	kein Prozessabbild, deshalb wird keine Adresse benötigt
- mechanisch	60 mm Einbaumaß
- elektrisch	keine Stromaufnahme
- fluidisch	rechte Begrenzung des Ventilblocks, rechte Einspeisung

ELEKTRONIK-GRUNDMODULE



Allgemeine Beschreibung

Das Elektronik-Grundmodul ist über seine elektrische Schnittstelle mit den Nachbarmodulen verbunden. Auf diesem Weg erhält es sowohl die Spannungsversorgung als auch die Steuersignale für die Ventile auf den Ventilsteckplätzen.

Die Elektronik-Grundmodule und somit die Ventilscheiben können wie digitale Ausgangsmodule / Klemmen angesteuert werden. Nähere Informationen entnehmen Sie dem Kapitel *Inbetriebnahme*.

Varianten

Die bei AirLINE Typ 8644 einsetzbaren Ventile besitzen unterschiedliche Anschlussbilder, Ventilabmessungen und Ansteuerungseigenschaften. Dem entsprechend gibt es die Elektronik-Grundmodule in verschiedenen Ausführungen.

Beispiel eines Elektronik-Grundmoduls (Typ ME02 / 2-fach)

Verfügbare Varianten

Varianten	2fach monostabil	2fach bistabil	2fach 2x monostabil	3fach 10 mm monostabil	4fach monostabil	8fach monostabil	8fach bistabil	8fach 2x monostabil
ME02	X	X	X	-	-	X	X	X
ME03	X	X	-	X	X	-	-	-

Kombinationsmöglichkeiten (Elektronik-Grundmodul / Ventil)

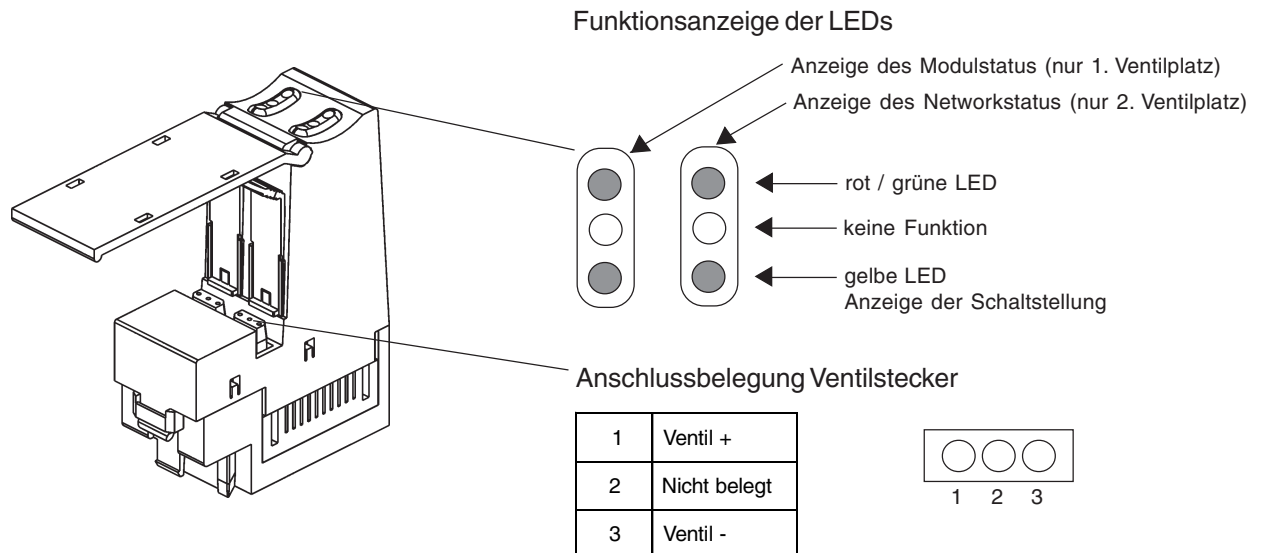
Grundmodul-Typ		Anreihmaß	Ventilplätze	Ventiltyp	Wirkungsweise
ME02	2fach monostabil	11 mm	2	6524	3/2-Wege
				6525	5/2-Wege
	2fach bistabil		2	0460	5/3-Wege 5/2-Wege Impuls
				2fach 2x monostabil	2
	8fach monostabil		8		
				6525	5/2-Wege
	8fach bistabil		8	0460	5/3-Wege 5/2-Wege Impuls
8fach 2x monostabil		8		6524	2x 3/2-Wege
ME03	2fach monostabil	16,5 mm	2	6526	3/2-Wege
				6527	5/2-Wege
	2fach bistabil	2	0461	5/3-Wege 5/2-Wege Impuls	
				3fach monostabil*	3
	6525	5/2-Wege			
	4fach monostabil	16,5 mm	4	6526	3/2-Wege
6527				5/2-Wege	

* mit 10 mm Ventilen

Elektronik-Grundmodul ME02 / 2-fach monostabil

Aufbau

Ein elektrisches Grundmodul besteht aus einem Verteilermodul (Rückwandbus) und einem Funktionsmodul. Beide Module werden über einen 14-poligen Board-to-Board-Stecker kontaktiert.



Kombinationsmöglichkeiten mit Ventiltypen

Grundmodul-Typ	Anreihmaß	Ventilplätze	Ventiltyp	Wirkungsweise
ME02 2-fach monostabil	11 mm	2	6524	3/2-Wege
			6525	5/2-Wege

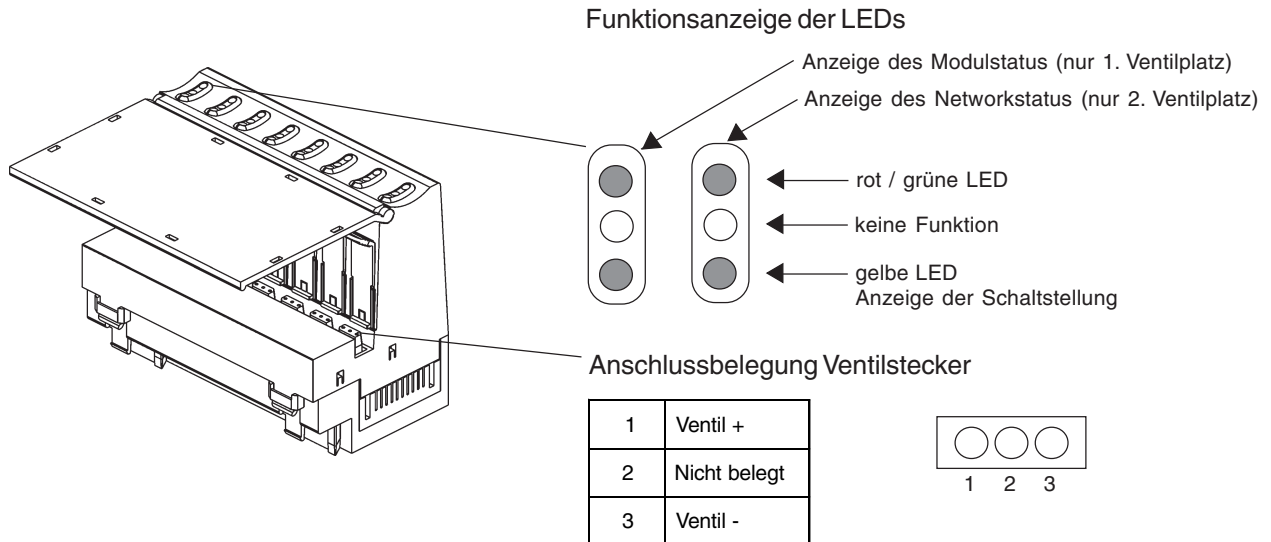
Das Funktionsmodul ist wie die Elektronikmodule des Point I/O-Systems während des Betriebs abzieh- und aufsteckbar. Zur Sicherstellung des Schaltvorgangs liegen am Ventil beim Aufstecken kurzzeitig 24 V an. Die Leistung am Ventil wird nach 120 ms auf ein Viertel reduziert.

Technische Daten	ME02 / 2-fach monostabil
Abmessungen BxHxT	22x70,5x52 mm
Gewicht	38 g
Lagertemperatur	-20...+60° C
Lastnennspannung	DC 24 V
Anzahl der Ventilausgänge	2
Stromaufnahme pro Ventilplatz beim Schalten	43 mA
Stromaufnahme pro Ventilplatz nach ca. 120 ms	28 mA
Stromaufnahme aus dem Rückwandbus	max. 75 mA
Anzeige des Ventilstatus	1 gelbe LED pro Ventilplatz
Anzeige des Modulstatus	1 rot / grüne LED pro Modul (1. Ventilplatz)
Anzeige des Networkstatus	1 rot / grüne LED pro Modul (2. Ventilplatz)
Verlustleistung des Moduls im Schaltmoment:	2 W
Verlustleistung des Moduls 120 ms nach dem Schaltvorgang (2x 0,25 W Leistungsverlust an Widerständen, 2x 0,25 W an Ventilsulen)	1 W

Elektronik-Grundmodul ME02 / 8-fach monostabil

Aufbau

Ein elektrisches Grundmodul besteht aus einem Verteilermodul (Rückwandbus) und einem Funktionsmodul. Beide Module werden über einen 14-poligen Board-to-Board-Stecker kontaktiert.



Kombinationsmöglichkeiten mit Ventiltypen

Grundmodul-Typ	Anreihmaß	Ventilplätze	Ventiltyp	Wirkungsweise
ME02 8-fach monostabil	11 mm	8	6524	3/2-Wege
			6525	5/2-Wege

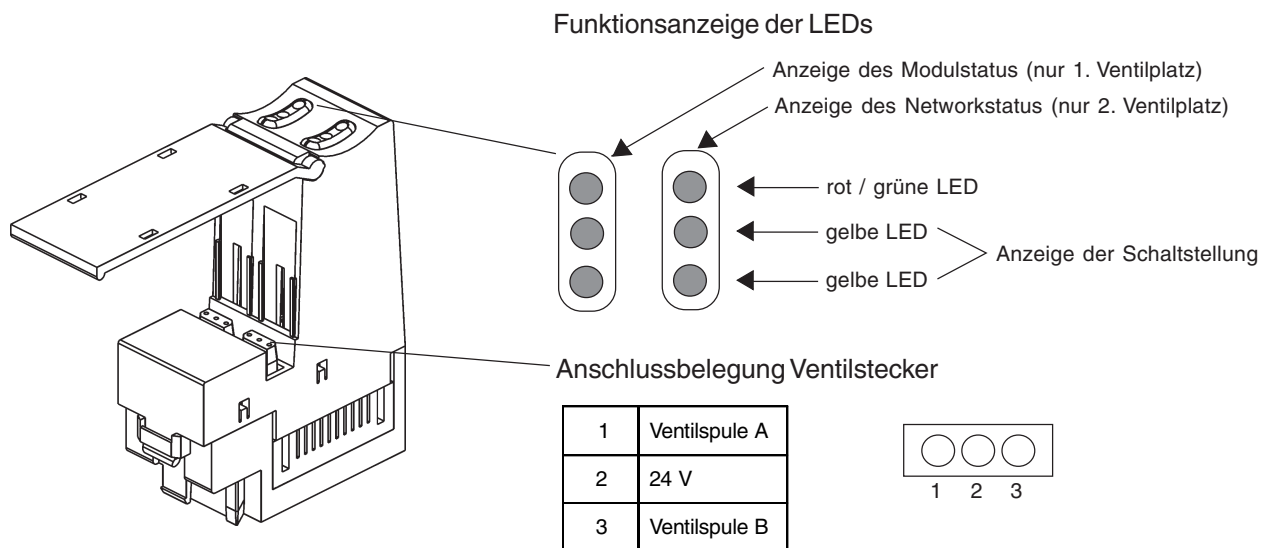
Das Funktionsmodul ist wie die Elektronikmodule des Point I/O-Systems während des Betriebs abzieh- und aufsteckbar. Zur Sicherstellung des Schaltvorgangs liegen am Ventil beim Aufstecken kurzzeitig 24 V an. Die Leistung am Ventil wird nach 120 ms auf ein Viertel reduziert.

Technische Daten	ME02 / 8-fach monostabil
Abmessungen BxHxT [mm]	88x70,5x52
Gewicht	94 g
Lagertemperatur	-20...+60° C
Lastnennspannung	DC 24 V
Anzahl der Ventilausgänge	8
Stromaufnahme pro Ventilplatz beim Schalten	43 mA
Stromaufnahme pro Ventilplatz nach ca. 120 ms	28 mA
Stromaufnahme aus dem Rückwandbus	max. 75 mA
Anzeige des Ventilstatus	1 gelbe LED pro Ventilplatz
Anzeige des Modulstatus	1 rot / grüne LED pro Modul (1. Ventilplatz)
Anzeige des Netzwerkstatus	1 rot / grüne LED pro Modul (2. Ventilplatz)
Verlustleistung des Moduls im Schaltmoment:	8 W
Verlustleistung des Moduls 120 ms nach dem Schaltvorgang (8x 0,25 W Leistungsverlust an Widerständen, 8x 0,25 W an Ventilsulen)	4 W

Elektronik-Grundmodul ME02 / 2-fach bistabil

Aufbau

Ein elektrisches Grundmodul besteht aus einem Verteilermodul (Rückwandbus) und einem Funktionsmodul. Beide Module werden über einen 14-poligen Board-to-Board-Stecker kontaktiert.



Kombinationsmöglichkeiten mit Ventiltypen

Grundmodul-Typ	Anreihmaß	Ventilplätze	Ventiltyp	Wirkungsweise
ME02 2-fach bistabil	11 mm	2	0460	5/3-Wege
				5/2-Wege Impuls

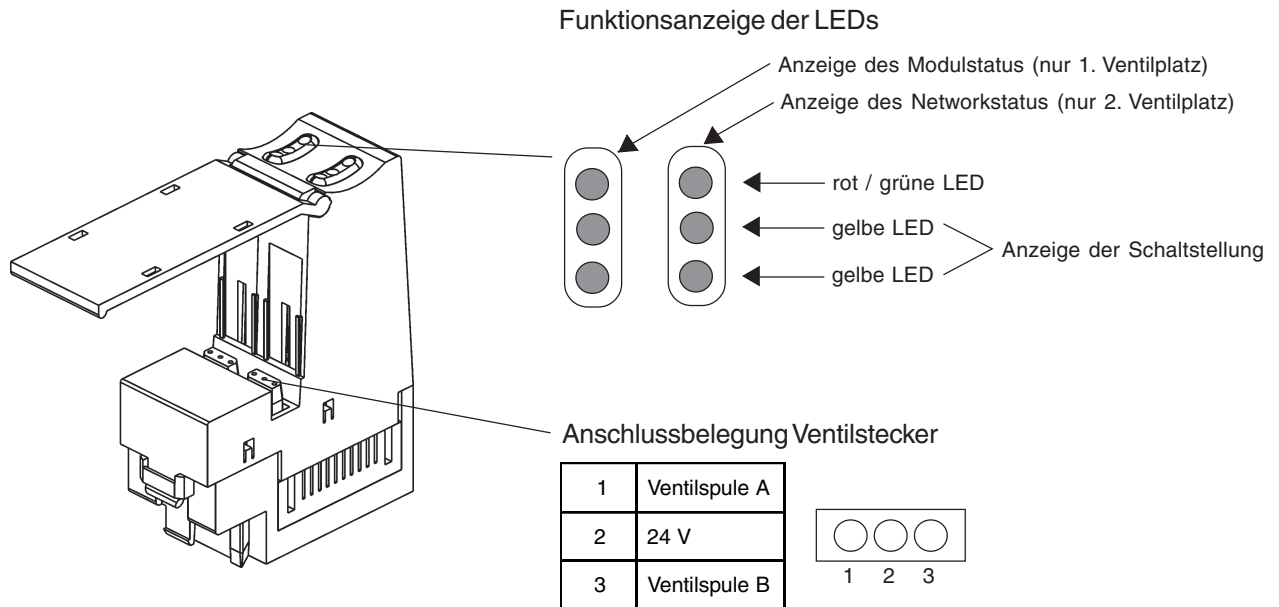
Das Funktionsmodul ist wie die Elektronikmodule des Point I/O-Systems während des Betriebs abzieh- und aufsteckbar. Am Ventil liegen 24 V an.

Technische Daten	ME02 / 2-fach bistabil
Abmessungen BxHxT	22x70,5x52 mm
Gewicht	38 g
Lagertemperatur	-20...+60° C
Lastnennspannung	DC 24 V
Anzahl der Ventilausgänge	2 x 2
Stromaufnahme pro Ventilplatz	41 mA
Stromaufnahme aus dem Rückwandbus	max. 75 mA
Anzeige des Ventilstatus	2 gelbe LED pro Ventilplatz
Anzeige des Modulstatus	1 rot / grüne LED pro Modul (1. Ventilplatz)
Anzeige des Networkstatus	1 rot / grüne LED pro Modul (2. Ventilplatz)
Verlustleistung des Moduls	1,8 W

Elektronik-Grundmodul ME02 / 2-fach 2x monostabil

Aufbau

Ein elektrisches Grundmodul besteht aus einem Verteilermodul (Rückwandbus) und einem Funktionsmodul. Beide Module werden über einen 14-poligen Board-to-Board-Stecker kontaktiert.



Kombinationsmöglichkeiten mit Ventiltypen

Grundmodul-Typ	Anreihmaß	Ventilplätze	Ventiltyp	Wirkungsweise
ME02 2-fach 2x monostabil	11 mm	2	6524	2x 3/2-Wege

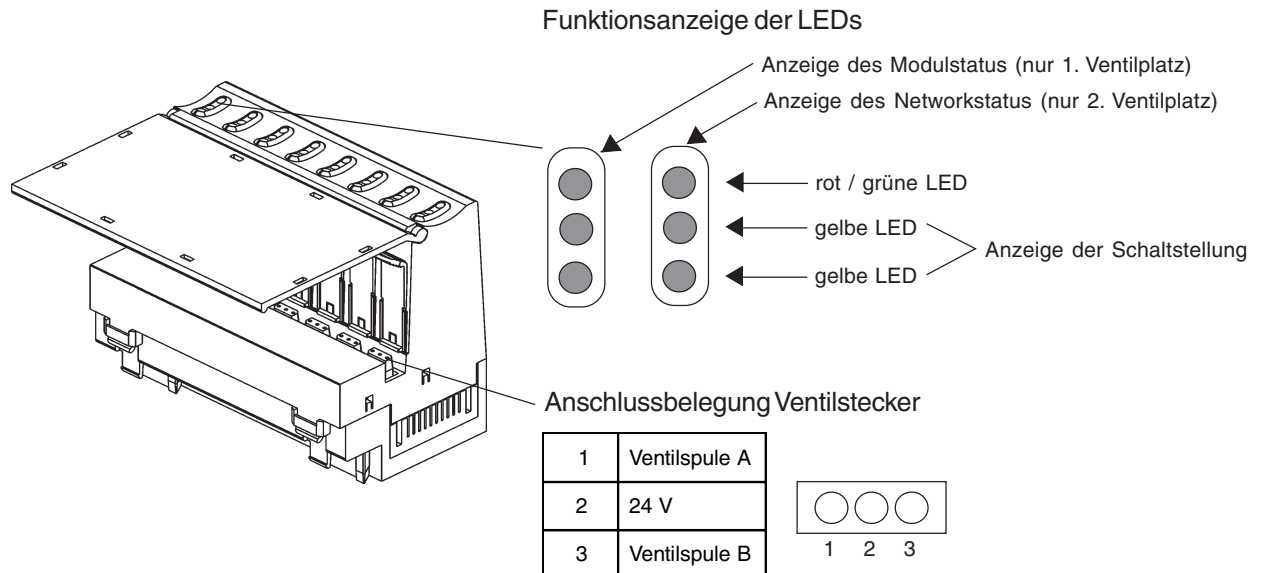
Das Funktionsmodul ist wie die Elektronikmodule des Point I/O-Systems während des Betriebs abzieh- und aufsteckbar. Zur Sicherstellung des Schaltvorgangs liegen am Ventil beim Aufstecken kurzzeitig 24 V an. Die Leistung am Ventil wird nach 110 ms auf ein Viertel reduziert.

Technische Daten	ME02 / 2-fach 2x monostabil
Abmessungen BxHxT	22x70,5x52 mm
Gewicht	38 g
Lagertemperatur	-20 ... +60°C
Lastnennspannung	DC 24 V
Anzahl der Ventilausgänge	2x 2
Stromaufnahme pro Ventilplatz	2x 43 mA
Stromaufnahme pro Ventilplatz nach ca. 110 ms	2x 18 mA
Stromaufnahme aus dem Rückwandbus	max. 75 mA
Anzeige des Ventilstatus	2 gelbe LEDs pro Ventilplatz
Anzeige des Modulstatus	1 rot/grüne LED pro Modul (1. Ventilplatz)
Anzeige des Networkstatus	1 rot/grüne LED pro Modul (2. Ventilplatz)
Verlustleistung des Moduls im Schaltmoment	4 W
Verlustleistung des Moduls 110 ms nach dem Schaltvorgang	1 W

Elektronik-Grundmodul ME02 / 8-fach bistabil

Aufbau

Ein elektrisches Grundmodul besteht aus einem Verteilermodul (Rückwandbus) und einem Funktionsmodul. Beide Module werden über einen 14-poligen Board-to-Board-Stecker kontaktiert.



Kombinationsmöglichkeiten mit Ventiltypen

Grundmodul-Typ	Anreihmaß	Ventilplätze	Ventiltyp	Wirkungsweise
ME02 8-fach bistabil	11 mm	2	0460	5/3-Wege
				5/2-Wege Impuls

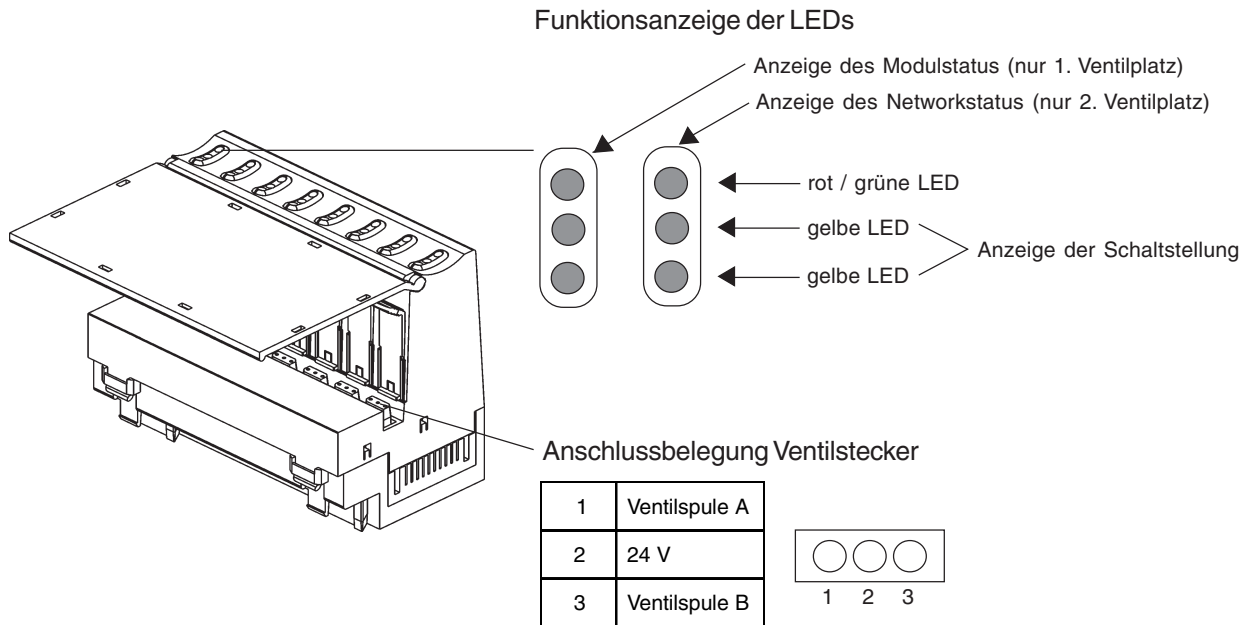
Das Funktionsmodul ist wie die Elektronikmodule des Point I/O-Systems während des Betriebs abzieh- und aufsteckbar. Am Ventil liegen 24 V an.

Technische Daten	ME02 / 8-fach bistabil
Abmessungen BxHxT	88x70,5x52 mm
Gewicht	94 g
Lagertemperatur	-20 ... +60°C
Lastnennspannung	DC 24 V
Anzahl der Ventilausgänge	8x 2
Stromaufnahme pro Ventilplatz	41 mA
Stromaufnahme aus dem Rückwandbus	max. 75 mA
Anzeige des Ventilstatus	2 gelbe LEDs pro Ventilplatz
Anzeige des Modulstatus	1 rot/grüne LED pro Modul (1. Ventilplatz)
Anzeige des Networkstatus	1 rot/grüne LED pro Modul (2. Ventilplatz)
Verlustleistung des Moduls	7,2 W

Elektronik-Grundmodul ME02 / 8-fach 2x monostabil

Aufbau

Ein elektrisches Grundmodul besteht aus einem Verteilermodul (Rückwandbus) und einem Funktionsmodul. Beide Module werden über einen 14-poligen Board-to-Board-Stecker kontaktiert.



Kombinationsmöglichkeiten mit Ventiltypen

Grundmodul-Typ	Anreihmaß	Ventilplätze	Ventiltyp	Wirkungsweise
ME02 8-fach 2x monostabil	11 mm	8	6524	2x 3/2-Wege

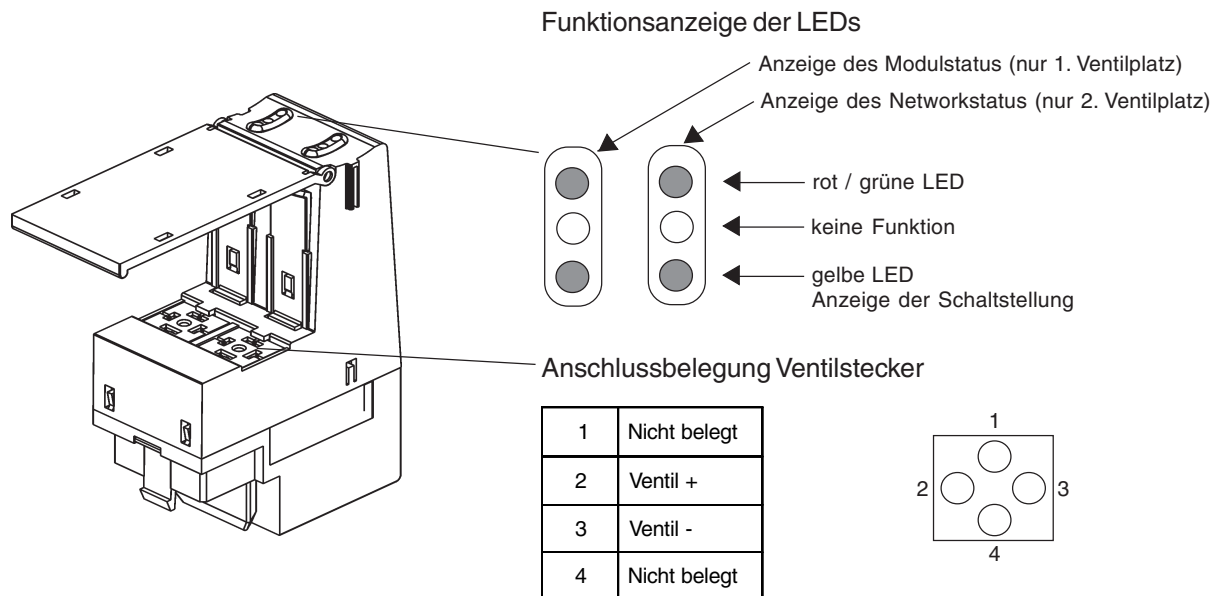
Das Funktionsmodul ist wie die Elektronikmodule des Point I/O-Systems während des Betriebs abzieh- und aufsteckbar. Zur Sicherstellung des Schaltvorgangs liegen am Ventil beim Aufstecken kurzzeitig 24 V an. Die Leistung am Ventil wird nach 110 ms auf ein Viertel reduziert.

Technische Daten	ME02 / 8-fach 2x monostabil
Abmessungen BxHxT	88x70,5x52 mm
Gewicht	94 g
Lagertemperatur	-20 ... +60°C
Lastnennspannung	DC 24 V
Anzahl der Ventilausgänge	8x 2
Stromaufnahme pro Ventilplatz	2x 43 mA
Stromaufnahme pro Ventilplatz nach ca. 110 ms	2x 18 mA
Stromaufnahme aus dem Rückwandbus	max. 75 mA
Anzeige des Ventilstatus	2 gelbe LEDs pro Ventilplatz
Anzeige des Modulstatus	1 rot/grüne LED pro Modul (1. Ventilplatz)
Anzeige des Networkstatus	1 rot/grüne LED pro Modul (2. Ventilplatz)
Verlustleistung des Moduls im Schaltmoment	16 W
Verlustleistung des Moduls 110 ms nach dem Schaltvorgang	4 W

Elektronik-Grundmodul ME03 / 2-fach monostabil

Aufbau

Ein elektrisches Grundmodul besteht aus einem Verteilermodul (Rückwandbus) und einem Funktionsmodul. Beide Module werden über einen 14-poligen Board-to-Board-Stecker kontaktiert.



Kombinationsmöglichkeiten mit Ventiltypen

Grundmodul-Typ	Anreihmaß	Ventilplätze	Ventiltyp	Wirkungsweise
ME03 2-fach monostabil	16,5 mm	2	6526	3/2-Wege
			6527	5/2-Wege

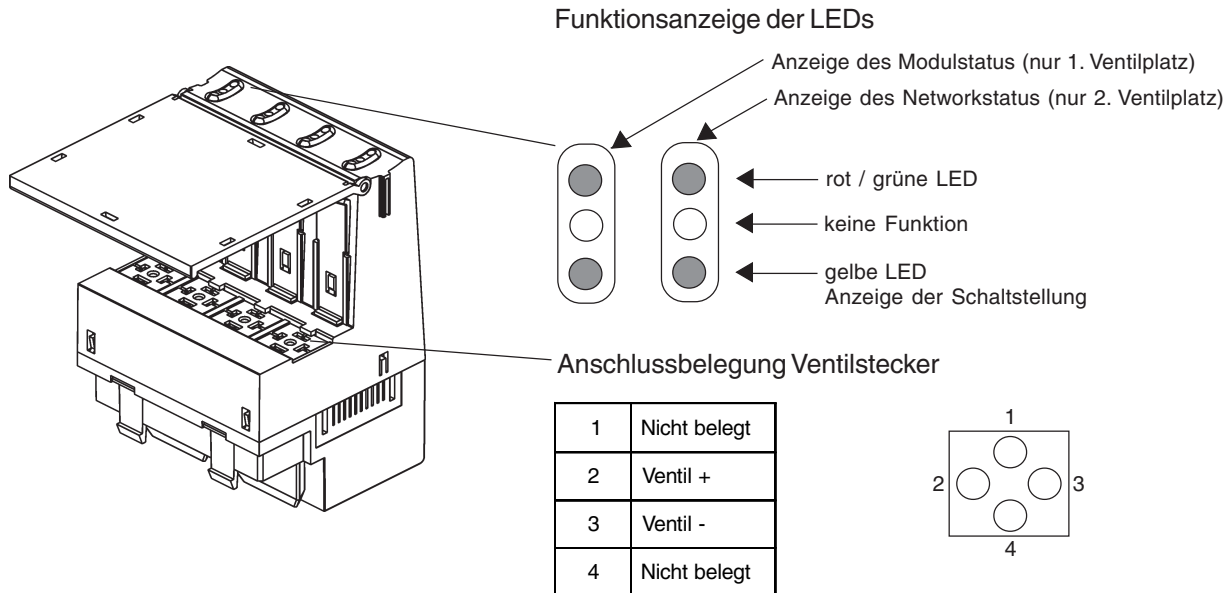
Das Funktionsmodul ist wie die Elektronikmodule des Point I/O-Systems während des Betriebs abzieh- und aufsteckbar. Zur Sicherstellung des Schaltvorgangs liegen am Ventil beim Aufstecken kurzzeitig 24 V an. Die Leistung am Ventil wird nach 400 ms auf ein Viertel reduziert.

Technische Daten	ME03 / 2-fach monostabil
Abmessungen BxHxT	33x93x60 mm
Gewicht	54,4 g
Lagertemperatur	-20...+60° C
Lastnennspannung	DC 24 V
Anzahl der Ventilausgänge	2
Stromaufnahme pro Ventilplatz beim Schalten	85 mA
Stromaufnahme pro Ventilplatz nach ca. 400 ms	52 mA
Stromaufnahme aus dem Rückwandbus	max. 75 mA
Anzeige des Ventilstatus	1 gelbe LED pro Ventilplatz
Anzeige des Modulstatus	1 rot / grüne LED pro Modul (1. Ventilplatz)
Anzeige des Netzwerkstatus	1 rot / grüne LED pro Modul (2. Ventilplatz)
Verlustleistung des Moduls im Schaltmoment:	4 W
Verlustleistung des Moduls 400 ms nach dem Schaltvorgang (2 x 0,5 W Leistungsverlust an Widerständen, 2 x 0,5 W an Ventilsolenoiden)	2 W

Elektronik-Grundmodul ME03 / 4-fach monostabil

Aufbau

Ein elektrisches Grundmodul besteht aus einem Verteilermodul (Rückwandbus) und einem Funktionsmodul. Beide Module werden über einen 14-poligen Board-to-Board-Stecker kontaktiert.



Kombinationsmöglichkeiten mit Ventiltypen

Grundmodul-Typ	Anreihmaß	Ventilplätze	Ventiltyp	Wirkungsweise
ME03 4-fach monostabil	16,5 mm	4	6526	3/2-Wege
			6527	5/2-Wege

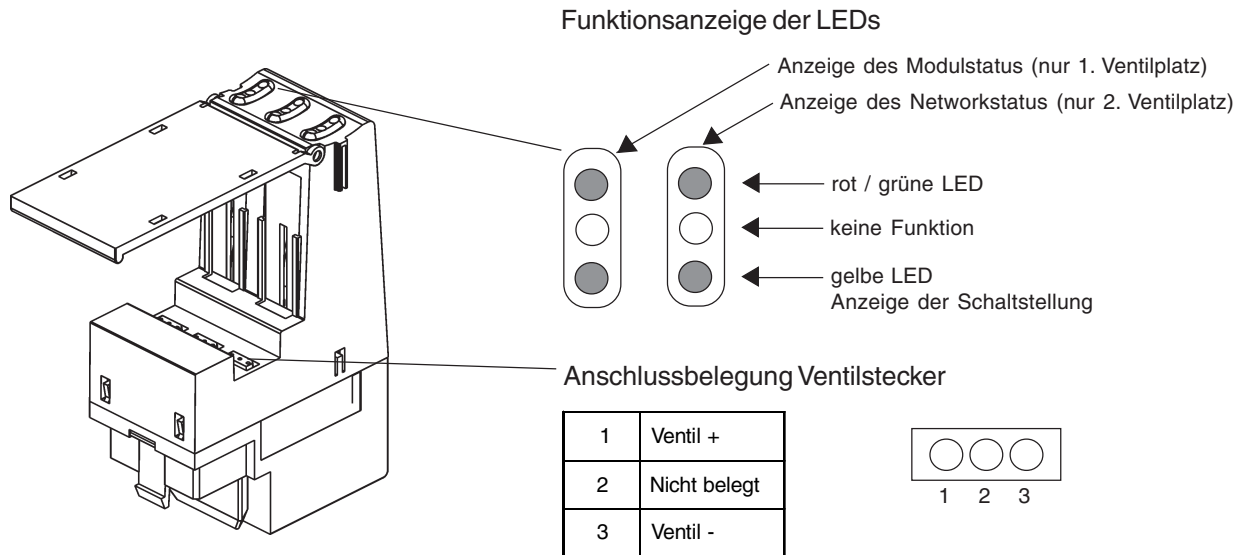
Das Funktionsmodul ist wie die Elektronikmodule des Point I/O-Systems während des Betriebs abzieh- und aufsteckbar. Zur Sicherstellung des Schaltvorgangs liegen am Ventil beim Aufstecken kurzzeitig 24 V an. Die Leistung am Ventil wird nach 400 ms auf ein Viertel reduziert.

Technische Daten	ME03 / 4-fach monostabil
Abmessungen BxHxT	66x93x60 mm
Gewicht	91,2 g
Lagertemperatur	-20...+60° C
Lastnennspannung	DC 24 V
Anzahl der Ventilausgänge	4
Stromaufnahme pro Ventilplatz beim Schalten	85 mA
Stromaufnahme pro Ventilplatz nach ca. 400 ms	52 mA
Stromaufnahme aus dem Rückwandbus	max. 75 mA
Anzeige des Ventilstatus	1 gelbe LED pro Ventilplatz
Anzeige des Modulstatus	1 rot / grüne LED pro Modul (1. Ventilplatz)
Anzeige des Networkstatus	1rot / grüne LED pro Modul (2. Ventilplatz)
Verlustleistung des Moduls im Schaltmoment:	8 W
Verlustleistung des Moduls 400 ms nach dem Schaltvorgang (4x 0,5 W Leistungsverlust an Widerständen, 4x 0,5 W an Ventilsulen)	4 W

Elektronik-Grundmodul ME03 / 3-fach 10 mm monostabil

Aufbau

Ein elektrisches Grundmodul besteht aus einem Verteilermodul (Rückwandbus) und einem Funktionsmodul. Beide Module werden über einen 14-poligen Board-to-Board-Stecker kontaktiert.



Kombinationsmöglichkeiten mit Ventiltypen

Grundmodul-Typ	Anreihmaß	Ventilplätze	Ventiltyp	Wirkungsweise
ME03 3-fach mit 10 mm monostabil	11 mm	3	6524	3/2-Wege
			6525	5/2-Wege

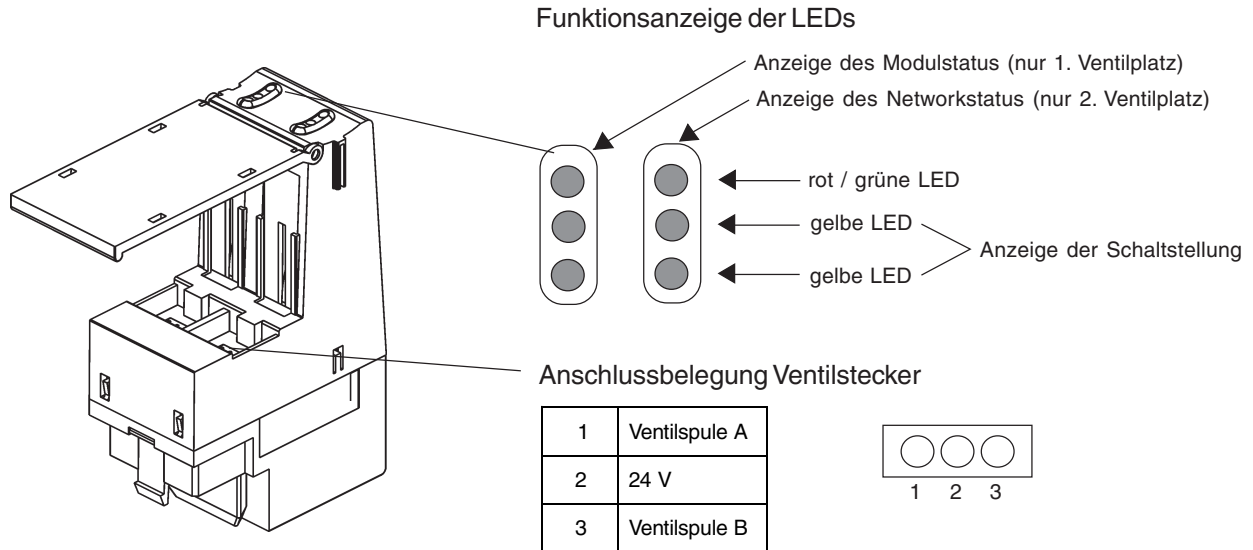
Das Funktionsmodul ist wie die Elektronikmodule des Point I/O-Systems während des Betriebs abzieh- und aufsteckbar. Zur Sicherstellung des Schaltvorgangs liegen am Ventil beim Aufstecken kurzzeitig 24 V an. Die Leistung am Ventil wird nach 120 ms auf ein Viertel reduziert.

Technische Daten	ME03 / 3-fach 10 mm monostabil
Abmessungen BxHxT	33x93x60 mm
Gewicht	51 g
Lagertemperatur	-20...+60° C
Lastnennspannung	DC 24 V
Anzahl der Ventilausgänge	3
Stromaufnahme pro Ventilplatz beim Schalten	43 mA
Stromaufnahme pro Ventilplatz nach ca. 120 ms	28 mA
Stromaufnahme aus dem Rückwandbus	max. 75 mA
Anzeige des Ventilstatus	1 gelbe LED pro Ventilplatz
Anzeige des Modulstatus	1 rot / grüne LED pro Modul (1. Ventilplatz)
Anzeige des Netzwerkstatus	1 rot / grüne LED pro Modul (2. Ventilplatz)
Verlustleistung des Moduls im Schaltmoment:	3 W
Verlustleistung des Moduls 120 ms nach dem Schaltvorgang (3x 0,25 W Leistungsverlust an Widerständen, 3x 0,25 W an Ventilsulen)	1,5 W

Elektronik-Grundmodul ME03 / 2-fach bistabil

Aufbau

Ein elektrisches Grundmodul besteht aus einem Verteilermodul (Rückwandbus) und einem Funktionsmodul. Beide Module werden über einen 14-poligen Board-to-Board-Stecker kontaktiert.



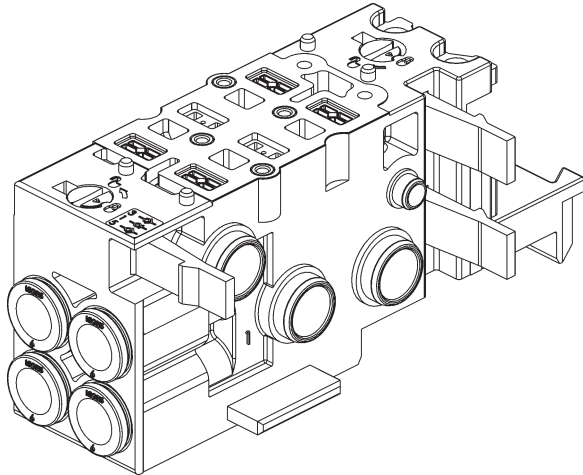
Kombinationsmöglichkeiten mit Ventiltypen

Grundmodul-Typ	Anreihmaß	Ventilplätze	Ventiltyp	Wirkungsweise
ME03 2-fach bistabil	16,5 mm	2	0461	5/3-Wege
				5/2-Wege Impuls

Das Funktionsmodul ist wie die Elektronikmodule des Point I/O-Systems während des Betriebs abzieh- und aufsteckbar. Am Ventil liegen 24 V an.

Technische Daten	ME03 / 2-fach bistabil
Abmessungen BxHxT	33x93x60 mm
Gewicht	49,1 g
Lagertemperatur	-20...+60° C
Lastnennspannung	DC 24 V
Anzahl der Ventilausgänge	2 x 2
Stromaufnahme pro Ventilplatz beim Schalten	41 mA
Stromaufnahme aus dem Rückwandbus	max. 75 mA
Anzeige des Ventilstatus	2 gelbe LED pro Ventilplatz
Anzeige des Modulstatus	1 rot / grüne LED pro Modul (1. Ventilplatz)
Anzeige des Networkstatus	1 rot / grüne LED pro Modul (2. Ventilplatz)
Verlustleistung des Moduls	1,8 W

PNEUMATIK-GRUNDMODUL



Beispiel eines Pneumatik-Grundmoduls
(Typ MP11 / 2-fach)

Allgemeine Beschreibung

Am Pneumatik-Grundmodul befinden sich die Arbeitsanschlüsse für nachfolgende Anwendungen. Durch Verrasten lassen sich mehrere Grundmodule aneinanderreihen. Die Abdichtung nach außen bleibt dabei erhalten. Durch Verwendung eines Schott's lässt sich der P-Anschluss abdichten. So kann in einem Ventilblock mit verschiedenen Arbeitsdrücken gefahren werden.

Varianten

Die Variantenausführungen unterscheiden sich durch Anreihmaß, Anzahl der Ventilplätze, Anschlussbild der Ventile, Ausführung der Arbeitsanschlüsse und optionale Verwendung von Rückschlagventilen.

Es sind nicht alle denkbaren Varianten realisiert.

Anreihmaß

Größere Ventile benötigen auch eine breitere Bauweise der Grundmodule. So wird ein höherer Durchfluss realisiert. Derzeit gibt es folgende Anreihmaße:

Varianten	Anreihmaß [mm]	2-fach monostabil	2-fach bistabil	2-fach 2x monostabil	3-fach	4-fach	8-fach	8-fach 2x monostabil
MP11	11	X*	X	X			X*	X
MP12	16,5	X	X		X	X		

* auch mit P-Absperrung verfügbar

Anzahl der Ventilplätze je Modul

Durch die Optimierung nach geringer Granularität, Kostenersparnis, Aufbau von Ventilscheiben und Auslastung der Elektronik sind Module mit einer unterschiedlichen Zahl von Ventilplätzen sinnvoll. (siehe Tabelle)

Ausführung der Arbeitsanschlüsse

Ob schnelle Steckanschlüsse oder Gewinde - als Kunde entscheiden Sie, welche Variante für Sie die optimale Ausführung ist.

MP11	MP12
D 1/4"	G 1/8"
D4	NPT 1/8"
D6	D 1/4**
M5	D4*
M7	D6*
	D8
	M5*
	M7*

Rückschlagventil für die Entlüftungsanschlüsse

Da bei bestimmten Anwendungen eine Funktionalität mit Rückschlagventilen erforderlich ist, gibt es auch hierzu entsprechende Ausführungen.

- ohne Rückschlagventil
- Rückschlagventil in R
- Rückschlagventil in R+S
- Für die Module MP11 ist zusätzliche eine integrierte P-Absperrung verfügbar (technische Beschreibung siehe folgende Seite)

* Sonderausführung
3-fach-Modul mit 10 mm Ventilen

Lagertemperatur -20 °C bis +60 °C

Pneumatik-Grundmodul mit integrierter P-Absperrung

Allgemeine Beschreibung

Für die pneumatischen Grundmodule MP 11 in 2-fach und 8-fach Ausführung ist optional eine Möglichkeit der im Modul integrierten P-Absperrung erhältlich. Mit dieser Option kann ein eventuell defektes Ventil unter Druck gewechselt werden, ohne die komplette Ventilinsel bzw. Anlage drucklos zu schalten. Dabei wird beim Wechseln des Ventiles durch eine Mechanik der offene Querschnitt soweit reduziert, dass nur noch eine geringe Restleckage vorhanden ist.

Merkmale und Beschränkungen

Durch die Verwendung der P-Absperrung entstehen einige Einschränkungen in Bezug auf die Betriebsdaten des Komplettsystems:

- Der Durchfluß der Ventile Typ 6524/25 wird auf ca. 60% reduziert.
- Der mögliche Betriebsdruckbereich liegt zwischen 5 und 7 bar.
- Da bei der Verwendung von Ventilen mit externer Steuerhilfsluft die Druckversorgung für die Pilotenventile nicht abgesperrt wird, ist die Verwendung der P-Absperrung nur in Verbindung mit den Ventilen mit interner Steuerluft im eingeschränkten Druckbereich möglich.
- Die P-Absperrung kann mit den integrierten Rückschlagventilen kombiniert werden.



HINWEIS

Achten Sie bei Verwendung der P-Absperrungs-Grundmodule darauf, dass die Druckversorgung der Ventilinseln entsprechend großvolumig ausgelegt ist. (Minimum Schlauchdurchmesser 8/6 mm)

Vorgehensweise beim Austausch eines Ventiles



ACHTUNG!

- Es darf immer nur ein Ventil zur selben Zeit demontiert werden.
- Beachten Sie bei der Demontage, dass jeweils nur der P-Kanal abgesperrt wird! Das heißt, ein an den Arbeitsausgängen A oder B anstehender Druck wird bei der Demontage des Ventiles abgebaut. Dies bedeutet auch, dass ein daran angeschlossener Aktor ebenfalls drucklos wird und dadurch eine Bewegung ausgelöst werden kann.
- Bringen Sie bei größerem aktorseitigem Volumen eine Absperrmöglichkeit der Arbeitsanschlüsse an, um eine Bewegung des Aktors zu vermeiden.

Bei der Demontage des Ventiles bläst funktionsbedingt zunächst relativ viel Luft ins Freie ab, da die P-Absperrung erst schließen kann, wenn die erforderliche Druckdifferenz erreicht ist. Durch das automatische Absperrn wird die Abluft jedoch deutlich reduziert, so dass bei geschlossener P-Absperrung nur noch eine geringe Restleckage verbleibt.

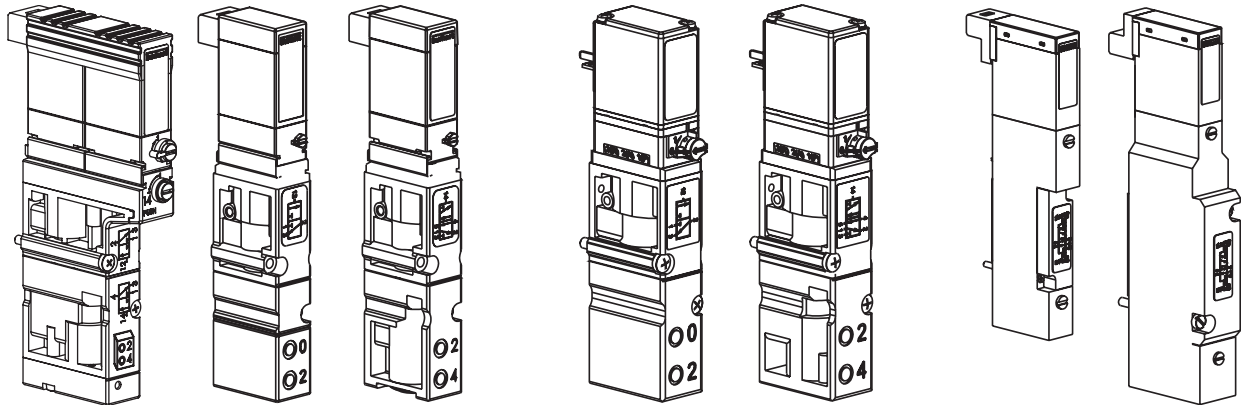
- Beachten Sie, dass bei der Montage des Ventiles die Dichtung korrekt eingelegt ist.
- Montieren Sie das Ventil mit den in der Betriebsanleitung angegebenen Anzugsmomenten.
- Achten Sie bei der Montage des Ventiles darauf, dass die Arbeitsanschlüsse in der entsprechenden Ruhstellung des Ventiles bis zu dessen Umschalten ebenfalls mit Druck beaufschlagt werden. Dadurch kann ein angeschlossener Aktor eine Bewegung entsprechend der Druckbeaufschlagung ausführen.
- Stellen Sie sicher, dass diese Bewegungen des Aktors keine Schäden bzw. unerwünschte Aktionen in der Anlage hervorrufen.



HINWEIS

Wir empfehlen Ihnen, die Anlage vor Tausch des Ventiles elektrisch in einen entsprechend sicheren Grundzustand zu bringen.

VENTILE



Typen 6524 (2 x 3/2-Wege) / 6524 / 6525

Typen 6526 / 6527

Typen 0460 / 0461



Ex Zulassung II 3 G Ex nA II T4 für die Typen 6524 / 6525 [Ausnahme: Typ 6524 (2x 3/2-Wege)].

Allgemeine Beschreibung

Automatisierungssysteme finden zunehmend Einsatz in allen Bereichen wo Steuerungs- und Regelungsaufgaben zu bewältigen sind. Die Ventile bilden dabei die Schnittstelle zwischen Elektronik und Pneumatik. Die Ventile bestehen aus einem Vorsteuer-Magnetventil und einem Pneumatikventil. Vorsteuerventil und Ventilgehäuse sind miteinander verklammert bzw. verschraubt. Das Wirkprinzip erlaubt das Schalten hoher Drücke bei geringer Leistungsaufnahme und kurzen Schaltzeiten. Die Ventile arbeiten wartungsfrei.

Varianten

Bei AirLINE Typ 8644 lassen sich Ventile mit folgenden Wirkungsweisen integrieren:

Ventile	Wirkungsweise	Betrieb	Breite	Typ
3/2-Wege	C (NC)	interne Steuerluft	10	6524
	D (NO)			
	C (NC)	Steuerhilfsluft		
	D (NO)			
	C-Vakuum (NC)			
2 x 2/3-Wege	2 x C (NC)	interne Steuerluft		
	2 x C (NC)	Steuerhilfsluft		
3/2-Wege	C (NC)	interne Steuerluft	16	6526
	D (NO)			
	C (NC)	Steuerhilfsluft		
	D (NO)			
	C-Vakuum (NC)			
5/2-Wege	H	interne Steuerluft	10	6525
		Steuerhilfsluft		
		interne Steuerluft	16	6527
		Steuerhilfsluft		
5/3-Wege	L Sperrmittelstellung	interne Steuerluft	10	0460
	N Entlüftet			
	L Sperrmittelstellung		16	0461
	N Entlüftet			
5/2-Wege Impuls	H	interne Steuerluft	10	0460
			16	0461

MAN 100001162 DE Version: O Status: RL (released | freigegeben) printed: 24.04.2025



HINWEIS

Weiterführende technische Daten entnehmen Sie bitte den Datenblättern der Ventile.

Ventile mit Steuerhilfsluft

Bei der Nutzung von Ventilen mit Steuerhilfsluft entweicht die Abluft des Vorsteuerventils an die Umgebung.

Ventile mit Steuerhilfsluft können auf der Ventilinsel nicht mit Ventilen mit interner Steuerluft kombiniert werden, da der Anschluss X (siehe Kapitel *Anschlussmodul*) unterschiedlich belegt ist.

Ventile 6524 und 6525 [Ausnahme: Typ 6524 (2x 3/2-Wege)]



Der Aufbau der Ventilinsel Typ 8644 mit den Ventilen 6524 und 6525 ist für den Einsatz in der Zone 2 nach II 3 G EEx nA II T4 mit der Nummer PTB 02 ATEX 2048 zugelassen.

Lagertemperatur: -20 °C ... +60 °C

Einschränkungen für den Einsatz in Zone 2



ACHTUNG!

Für den Ventiltyp 6526 und 6527 muss für den Einsatz in Zone 2 mit der Temperaturklasse T4 die Einschränkung Ventilausschaltzeit $T_{AUS} \geq 0,2 \text{ s}$ unter folgenden Bedingungen zwingend eingehalten werden:

- bei schnellen Einschaltzyklen (Ventileinschaltzeit $T_{EIN} < 3 \text{ s}$)
- maximaler Umgebungstemperatur von 55° C
- maximale zulässige Überspannung von $U_{Nenn} + 10 \%$

Ventilschaltzeit



Ist das Ventil länger als 3 s eingeschaltet, gibt es für die Zeit bis zum Wiedereinschalten des Ventils **keinerlei Einschränkungen**.

MAN 1000011162 DE Version: O Status: RL (released | freigegeben) printed: 24.04.2025

ANHANG

EG-Konformitätserklärung	58
Konformitätsaussage	59

EG - Konformitätserklärung

Hiermit erklärt die Firma **Bürkert Werke GmbH & Co. KG** als Hersteller, dass diese Erzeugnisse den Anforderungen entsprechen, die in den Richtlinien des Rates zur Angleichung der Rechtsvorschriften der Mitgliedstaaten über

die elektromagnetische Verträglichkeit (89/336/EWG)

und für Geräte und Schutzsysteme zur bestimmungsgemäßen Verwendung in explosionsgefährdeten Bereichen (ATEX, 94/9EG) festgelegt sind.

Zur Beurteilung der Erzeugnisse hinsichtlich der **elektromagnetischen Verträglichkeit** wurden folgende Normen herangezogen:

EN 61000-6-4: 08/02	Fachgrundnorm Störaussendung; Teil 2: Industriebereich
EN 61000-6-2: 08/02	Fachgrundnorm Störfestigkeit; Teil 2: Industriebereich

Zur Beurteilung der Erzeugnisse hinsichtlich der **ATEX** wurden folgende Normen herangezogen:

EN 50014: 02/00	Elektrische Betriebsmittel für explosionsgefährdete Bereiche, Allgemeine Bestimmungen
EN 50021: 02/00	Elektrische Betriebsmittel für explosionsgefährdete Bereiche, Zündschutzart 2N2:

Die EG-Baumusterprüfbescheinigung PTB 02 ATEX 2048 wurde von der

Physikalisch Technischen Bundesanstalt

Bundesallee 100

38116 Braunschweig

ausgestellt, die auch die Fertigung auditiert (CE0102).



HINWEIS

Die Baumusterprüfbescheinigung PTB 02 ATEX 2048 finden Sie im Anhang.
Temperaturklassen und elektrische Daten siehe "Technische Daten".

Physikalisch-Technische Bundesanstalt

Braunschweig und Berlin



Konformitätsaussage

- (1)
- (2) Geräte und Schutzsysteme zur bestimmungsgemäßen Verwendung in explosionsgefährdeten Bereichen - **Richtlinie 94/9/EG**
- (3) Prüfbescheinigungsnummer



PTB 02 ATEX 2048

- (4) Gerät: Ventilinsel Typ 8644
- (5) Hersteller: Bürkert GmbH & Co.KG.
- (6) Anschrift: Christian-Bürkert-Straße 13-17, 74653 Ingelfingen, Deutschland
- (7) Die Bauart dieses Gerätes sowie die verschiedenen zulässigen Ausführungen sind in der Anlage und den darin aufgeführten Unterlagen zu dieser Prüfbescheinigung festgelegt.

- (8) Die Physikalisch-Technische Bundesanstalt bescheinigt als benannte Stelle Nr. 0102 nach Artikel 9 der Richtlinie des Rates der Europäischen Gemeinschaften vom 23. März 1994 (94/9/EG) die Erfüllung der grundlegenden Sicherheits- und Gesundheitsanforderungen für die Konzeption und den Bau von Geräten und Schutzsystemen zur bestimmungsgemäßen Verwendung in explosionsgefährdeten Bereichen gemäß Anhang II der Richtlinie.

Die Ergebnisse der Prüfung sind in dem vertraulichen Prüfbericht PTB Ex 02-21358 festgehalten.

- (9) Die grundlegenden Sicherheits- und Gesundheitsanforderungen werden erfüllt durch Übereinstimmung mit

EN 50021:1999

- (10) Falls das Zeichen „X“ hinter der Bescheinigungsnummer steht, wird auf besondere Bedingungen für die sichere Anwendung des Gerätes in der Anlage zu dieser Bescheinigung hingewiesen.
- (11) Diese Konformitätsaussage bezieht sich nur auf Konzeption und Bau des festgelegten Gerätes gemäß Richtlinie 94/9/EG. Weitere Anforderungen dieser Richtlinie gelten für die Herstellung und das Inverkehrbringen dieses Gerätes.
- (12) Die Kennzeichnung des Gerätes muß die folgenden Angaben enthalten:

 **II 3 G EEx nA II T4**

Zertifizierungsstelle Explosionsschutz
Im Auftrag

Braunschweig, 24. Juni 2002

gez. *Wilkens*

L.S.

Dipl.-Ing. R. Wilkens

Physikalisch-Technische Bundesanstalt

Braunschweig und Berlin

(13) **A n l a g e**

(14) **Konformitätsaussage PTB 02 ATEX 2048**

(15) Beschreibung des Gerätes

Diese Einheit ist ein elektrisches und pneumatisches Automatisierungssystem, das für den Einsatz im Schaltschrank oder Schaltkasten optimiert wurde. Sie dient zur Steuerung pneumatischer Anlagen mit dem vorgegebenen Feldbus-System. Sie besteht aus den elektrischen und pneumatischen Komponenten und kann je nach Bedarf erweitert werden. Alle elektrischen Daten sind auf 24 V DC ausgelegt und der Betreiber hat dafür Sorge zu tragen, dass die Bemessungsspannung durch Störungen um nicht mehr als 40 % überschritten wird.

Technische Daten

Bemessungsspannung	24 V DC
Nennleistung	1/0,25 W pro Magnetventil
Umgebungstemperaturbereich	0 °C bis 55 °C
Druckbereich	2,5 bar bis 7 bar
verwendete Magnetventiltypen	6524 und 6525
max. Anzahl der Magnetventile	64
Vorsteuerung für genannte Ventiltypen	6104

(16) Prüfbericht PTB Ex 02-21358

(17) Besondere Bedingungen

nicht zutreffend

(18) Grundlegende Sicherheits- und Gesundheitsanforderungen

durch vorgenannte Norm abgedeckt

Zertifizierungsstelle Explosionsschutz
Im Auftrag

Braunschweig, 24. Juni 2002

gez. *Wilkens*

L.S.

Dipl.-Ing. R. Wilkens

Addresses of BC offices/Adressliste BC Länder Europe/Europa

BC-A Austria, Österreich

Bürkert-Contromatic G.m.b.H.
Diefenbachgasse 1-3
A-1150 Wien
Phone: +43 (0)1-894 13 33
Fax: +43 (0)1-894 13 00
E-mail: info@buerkert.at

BC-B Belgium, Belgien

Bürkert Contromatic NV/SA
Bijkhoevelaan 3
B-2110 Wijnegem
Phone: +32 (0)3-325 89 00
Fax: +32 (0)3-325 61 61
E-mail: sales.be@burkert.com

BC-CZ Czech Rep., Tschechische Rep.

Bürkert Contromatic G.m.b.H. organizacni zlozka
Krenova 35
CZ-602 00 Brno
Phone: +420 543-25 25 05
Fax: +420 543-25 25 06
E-mail: obchod@buerkert.cz

BC-DK Denmark, Dänemark

Bürkert-Contromatic A/S
Hørkær 24
DK-2730 Herlev
Phone: +45 44-50 75 00
Fax: +45 44-50 75 75
E-mail: info.dk@burkert.com

BC-EST Estonia, Estland

Bürkert Oy Eesti
Laki 11 E
EE-12915 Tallin
Phone: +372 6440 698
Fax: +372 6313 759
E-mail: info@burkert.ee

BC-SF Finland, Finnland

Bürkert Oy
Atomitie 5
FI-00370 Helsinki
Phone: +358 (0)207 412 550
Fax: +358 (0)207 412 555
E-mail: sales.fi@burkert.com

BC-F France, Frankreich

Burkert Contromatic SARL
Rue du Giessen
FR-67220 Triembach au Val
Phone: +33 (0) 388-58 91 11
Fax: +33 (0) 388-57 20 08
E-mail: burkert.france@buerkert.com

BC-I Italy, Italien

Bürkert Contromatic Italiana S.p.A.
Centro Direzionale „Colombirolo“
Via Roma, 74
IT-20060 Cassina De' Pecchi (Mi)
Phone: +39 02-959 071
Fax: +39 02-959 07 251
E-mail: info@buerkert.it

BC-N Norway, Norwegen

Bürkert-Contromatic A/S
Hvamstubben 17
NO-2013 Skjetten
Phone: +47 63-84 44 10
Fax: +47 63-84 44 55
E-mail: buerkert@online.no

BC-NL Netherlands, Niederlande

Bürkert Contromatic BV
Computerweg 9
NL-3542 DP Utrecht
Phone: +31 (0)346-58 10 10
Fax: +31 (0)346-56 37 17
E-mail: info@burkert.nl

BC-P Portugal, Portugal

Phone: +351 212 898 275
Fax: +351 212 898 276
E-mail: portugal@burkert.com

BC-PL Poland, Polen

Burkert-Contromatic GmbH
Oddzial w Polsce
Bernardynska street 14 a
PL-02-904 Warszawa
Phone: +48 (0)22-840 60 10
Fax: +48 (0)22-840 60 11
E-mail: buerkert@buerkert.pl

BC-E Spain, Spanien

Bürkert Contromatic S.A.
Avda. Barcelona, 40
ES-08970 Sant Joan Despi, Barcelona
Phone: +34 93-477 79 80
Fax: +34 93-477 79 81
E-mail: spain@burkert.com

BC-S Sweden, Schweden

Bürkert-Contromatic AB
Skeppsbron 13 B
SE-211 20 Malmö
Phone: +46 (0)40-664 51 00
Fax: +46 (0)40-664 51 01
E-mail: info.se@burkert.com

BC-CH Switzerland, Schweiz

Bürkert-Contromatic AG Schweiz
Bösch 71
CH-6331 Hünenberg ZG
Phone: +41 (0)41-785 66 66
Fax: +41 (0)41-785 66 33
E-mail: info.ch@buerkert.com

BC-TR Turkey, Türkei

Burkert Contromatic Akiskan
Kontrol Sistemleri Ticaret A.S.
1203/8 Sok. No2-E
TR-Yenisehir, Izmir
Phone: +90 (0)232-459 53 95
Fax: +90 (0)232-459 76 94
E-mail: burkert@superonline.com

BC-UK United Kingdom, Vereinigtes Königreich

Burkert Contromatic Limited
Brimscombe Port Business Park
Brimscombe, Stroud
Glos, GL5 2QQ / UNITED KINGDOM
Phone: +44 (0)1453-73 13 53
Fax: +44 (0)1453-73 13 43
E-mail: sales.uk@burkert.com

Addresses of BC offices/Adressliste BC Länder **APAC**

BC-AUS **Australia, Australien**

BURKERT CONTROMATIC AUSTRALIA PTY. LIMITED
Norwest Business Park
15 Columbia Way
Baulkham Hills, NSW 2153
AUSTRALIA
Phone: +61 1300 888 868
Fax: +61 1300 888 076
E-mail: sales.au@burkert.com

Victoria

BURKERT CONTROMATIC AUSTRALIA PTY. Ltd.
Unit 11/26-30 Howleys Road
Notting Hill Victoria 3168
Phone: +61 3 8545 9700
Fax: +61 3 9562 6599

Queensland

BURKERT CONTROMATIC AUSTRALIA PTY. Ltd.
Unit 4/43 Sandgate Road
Albion Queensland 4010
Phone: +61 7 3326 9640
Fax: +61 7 3326 9621

Western Australia

BURKERT CONTROMATIC AUSTRALIA PTY. Ltd.
104 Westpoint, 396 Scarborough Beach Road
Osborne Park Western Australia 6017
Phone: +61 8 9444 3980
Fax: +61 8 9444 9353

BC-CN **China, China**

Burkert Contromatic (Shanghai), Co., Ltd.
Room J1, 3rd floor
207 Tai Gu Road
Wai Gao Qiao Free Trade Zone
Shanghai 200131
P. R. China
Phone: +86 21-5868 21 19
Fax: +86 21-5868 21 20
E-mail: info.chn@burkert.com

Beijing

Burkert Contromatic (Shanghai), Co., Ltd.
Room 808, Jingtai Building
No. 24, Jian Guo Men Wai Da Jie
Beijing P. R. China, 100022
Phone: +86 10 6515 6508, 6515 6509
Fax: +86 10 6515 6507

Chengdu

Burkert Contromatic (Shanghai), Co., Ltd.
Room 603-604, Fuji Building
26 Dongfeng Road, Shudu Dadao
Chengdu P. R. China, 610061
Phone: +86 28 8443 9064
Fax: +86 28 8445 1341

Guangzhou

Burkert Contromatic (Shanghai), Co., Ltd.
Room 1502, Tower 4, Dong Jun Plaza
828-836 Dong Feng Road East
Guangzhou P. R. China, 510080
Phone: +86 20 8769 8379, 8767 8703
Fax: +86 20 8767 1131

Shanghai

Burkert Contromatic (Shanghai), Co., Ltd.
Room 501/502 Xin Gai Nian Mansion,
No. 39 Wu Zhong Road
Shanghai P. R. China, 200233
Phone: +86 21 6486 5110
Fax: +86 21 6487 4815

Suzhou

Burkert Contromatic (Suzhou), Co., Ltd.
Unit A5, Suhong Square,
No. 81 Suhong West Road,
SIP Suzhou P. R. China, 215021
Phone: +86 512 6265 9881
Fax: +86 512 6265 9882

BC-HKG **Hong Kong, Hongkong**

Burkert Contromatic (China/HK) Ltd.
Unit 708 Prosperity Centre,
77 - 81, Container Port Road
Kwai Chung, N.T., HONG KONG
Phone: +852 248 012 02
Fax: +852 241 819 45
E-mail: info.hkg@burkert.com

BC-IND **India, Indien**

Burkert Contromatic PVT Ltd.
Apex Towers
1st Floor, No. 54 II Main Rd
RA Puram
Chennai 600 028
INDIA
Phone: +91 (0)44-4230 3456
Fax: +91 (0)44-4230 3232
E-mail: sales.in@burkert.com

BC-J **Japan, Japan**

Burkert Ltd.
Imasu moto asakusa-building
4-9-14 Moto Asakusa, Taito-ku
Tokyo 111-0041
JAPAN
Phone: +81 (0)3-5827-0066
Fax: +81 (0)3-5827-0067
E-mail: info.jpn@burkert.com

Osaka

Burkert Ltd.
2-8-8-1103 Higashi Nakajima, Yodogawa-ku
Osaka 533-0033
JAPAN
Phone: +81 (0)6-6320-0880
Fax: +81 (0)6-6320-0881

BC-KOR **Korea, Korea**

Burkert Contromatic Korea Co., Ltd.
C-401, Micro Office Bldg. 554-2
Gasam-Dong, Keumcheon-Gu
Seoul 153-803
KOREA
Phone: +82 (0)2-3462 5592
Fax: +82 (0)2-3462 5594
E-mail: info.kor@burkert.com

BC-TT **Malaysia, Malaysia**

BURKERT CONTROMATIC SINGAPORE PTE. LTD.
2F-1, Tingkat Kenari 6
Sungai Ara
11960 Penang
MALAYSIA
Phone: +60 (0)4-643 5008
Fax: +60 (0)4-643 7010
E-mail: info.sin@burkert.com

BC-NZ **New Zealand, Neuseeland**

BURKERT CONTROMATIC NEW ZEALAND LTD.
2A, Unit L, Edinburgh Street
Penrose, Auckland
NEW ZEALAND
Phone: +64 (0)9-622 28 40
Fax: +64 (0)9-622 28 47
E-mail: sales.nz@burkert.com

Addresses of BC offices/Adressliste BC Länder **APAC**

BC-RP Philippines, Philippinen
BURKERT CONTROMATIC PHILIPPINES, INC.
8467, West Service Road km14
South Superhighway, Sunvalley
Paranaque City, Metro Manila
PHILIPPINES
Phone: +63 (0)2-776 43 84
Fax: +63 (0)2-776 43 82
E-mail: info.rp@burkert.com

BC-RC Taiwan, Taiwan
Burkert Contromatic Taiwan Ltd.
9 F, No. 32, Chenggong Road, Sec. 1,
Nangang District
Taipei
TAIWAN 115, R.O.C.
Phone: +886 (0)2-2653 7868
Fax: +886 (0)2-2653 7968
E-mail: info.rc@burkert.com

BC-SIN Singapore, Singapur
BURKERT CONTROMATIC SINGAPORE PTE. LTD.
51 Ubi Avenue 1, #03-14
Paya Ubi Industrial Park
Singapore 408933
SINGAPORE
Phone: +65 6844 2233
Fax: +65 6844 3532
E-mail: info.sin@burkert.com

Addresses of BC offices/Adressliste BC Länder **NAFTA**

BC-BRA Brazil, Brasilien
Bürkert-Contromatic Brasil Ltda.
Rua Américo Brasiliense, 2171 cj.306
04715-005 São Paulo - SP
BRAZIL
Phone: +55 (0)11-5182 0011
Fax: +55 (0)11-5182 8899
E-mail: burkert@burkert.com.br

BC-USA USA, USA
BURKERT CONTROMATIC CORP.
2602 McGaw Avenue
Irvine, CA 92614
USA
Phone: +1 949-223 31 00
Fax: +1 949-223 31 98
E-mail: marketing-usa@burkert.com

BC-CDN Canada, Kanada
Bürkert Contromatic Inc.
760 Pacific Road, Unit 3
Oakville, Ontario L6L 6M5
CANADA
Phone: +1 905-847 55 66
Fax: +1 905-847 90 06
E-mail: sales.ca@burkert.com

Addresses of BC offices/Adressliste BC Länder **AFRICA/AFRIKA**

BC-SA South Africa, Südafrika
Bürkert Contromatic (Proprietary) Limited
233 Albert Amon Road
Millennium Business Park
Meadowdale,
Germiston
SOUTH AFRICA
Phone: +27 (0)11-574 60 00
Fax: +27 (0)11-454 14 77
E-mail: sales.za@burkert.com

Adressliste Bürkert Fluid Control Systems **Deutschland**

Headquarter and Service Center, Stammsitz und Service-Center

Ingelfingen

Bürkert GmbH & Co. KG
Christian-Bürkert-Straße 13 - 17
DE-74653 Ingelfingen
Telefon:+49 (0)7940-10-111
Fax: +49 (0)7940-10-448
E-mail: info@de.buerkert.com

Distribution Center, Vertriebs-Center

Berlin

Bürkert GmbH & Co. KG
Paradiesstraße 206 b
DE-12526 Berlin
Telefon:+49 (0)30-6797 170
Fax: +49 (0)30-6797 1766

Hannover

Bürkert GmbH & Co. KG
Rendsburger Straße 12
DE-30659 Hannover
Telefon:+49 (0)511-902760
Fax: +49 (0)511-9027666

Dortmund

Bürkert GmbH & Co. KG
Holzener Straße 70
DE-58708 Menden
Telefon:+49 (0)2373-968 10
Fax: +49 (0)2373-968 150

Frankfurt

Bürkert GmbH & Co. KG
Am Flugplatz 27
DE-63329 Egelsbach
Telefon:+49 (0)6103-941 40
Fax: +49 (0)6103-941 466

Stuttgart

Bürkert GmbH & Co. KG
Karl-Benz-Straße 19
DE-70794 Filderstadt-Bernhausen
Telefon:+49 (0)711-451 100
Fax: +49 (0)711-451 1066

München

Bürkert GmbH & Co. KG
Eisenheimerstraße 47
DE-80687 München
Telefon:+49 (0)89-829 22 80
Fax: +49 (0)89-829 22 850

Service Center, Dienstleistungs-Center

Dortmund

Bürkert GmbH & Co. KG
Holzener Straße 70
DE-58708 Menden
Telefon:+49 (0)2373-968 134
Fax: +49 (0)2373-968 132

Dresden

Bürkert GmbH & Co. KG
Christian-Bürkert-Straße 2
DE-01900 Großbröhrsdorf
Telefon:+49 (0)35952-36-300
Fax: +49 (0)35952-36-551

The smart choice
of Fluid Control Systems
www.buerkert.com

