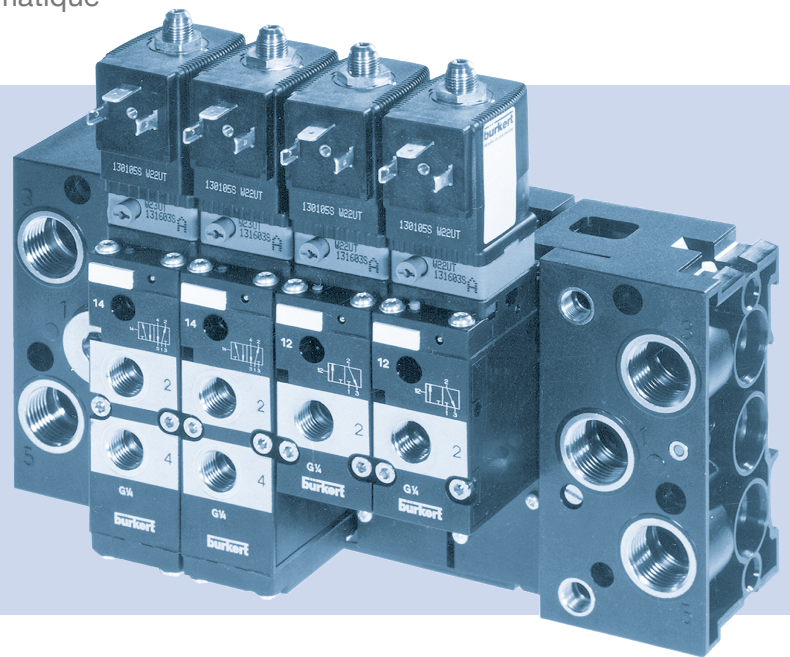


Type 8640

Îlot de distributeurs modulaires pour la pneumatique
avec cote de jonction 33 mm



Manuel d'utilisation

Sous réserve de modifications techniques.

© Bürkert Werke GmbH & Co. KG, 2025

Operating Instructions 2501/16_FRfr_00803150 / Original DE

1	MANUEL D'UTILISATION	4
1.1	Symboles	4
1.2	Définitions des termes	4
2	UTILISATION CONFORME	5
3	CONSIGNES DE SÉCURITÉ FONDAMENTALES	6
4	INFORMATIONS GÉNÉRALES	8
4.1	Adresse de contact	8
4.2	Informations sur internet	8
5	STRUCTURE ET DESCRIPTION	9
5.1	Vanne à 3/2 ou 5/2 voies.....	9
5.2	Description.....	11
5.3	Structure vanne 5/3 voies, vanne à impulsions 5/2 voies.....	11
5.4	Fonctions.....	12
6	CARACTÉRISTIQUES TECHNIQUES.....	13
6.1	Normes et directives	13
6.2	Conditions d'exploitation	13
6.3	Caractéristiques électriques.....	14
6.4	Étiquette d'identification	14
7	INSTALLATION.....	15
7.1	Montage de la vanne pilote type 6014.....	16
7.2	Installation des blocs multiples.....	17
7.3	Installation du bloc de vannes	18
8	INSTALLATION PNEUMATIQUE ET ÉLECTRIQUE	19
8.1	Installation pneumatique.....	19
8.2	Installation électrique	20
9	MISE EN SERVICE.....	21
10	MAINTENANCE, DÉPANNAGE	22
11	DÉMONTAGE.....	23
11.1	Démontage du bloc de vannes.....	23
11.2	Démontage des blocs multiples.....	23
11.3	Démontage des tuyaux.....	23
12	MODULE DE RACCORDEMENT DROIT	24
13	FONCTIONNEMENT À IMPULSIONS	25
14	TRANSPORT, STOCKAGE, ÉLIMINATION	26

1 MANUEL D'UTILISATION

Le manuel d'utilisation décrit le cycle de vie complet de l'appareil. Ce manuel d'utilisation doit être conservé sur site à portée de main.

Informations importantes pour la sécurité !

- ▶ Lire attentivement ce manuel.
- ▶ Respecter en particulier les consignes de sécurité, l'utilisation conforme et les conditions d'utilisation.
- ▶ Les personnes exécutant des travaux sur l'appareil doivent lire et comprendre le présent manuel d'utilisation.

1.1 Symboles



DANGER !

Met en garde contre un danger imminent.

- ▶ Le non-respect entraîne la mort ou de graves blessures.



AVERTISSEMENT !

Met en garde contre un risque potentiel.

- ▶ Le non-respect peut entraîner la mort ou de graves blessures.



ATTENTION !

Met en garde contre un risque potentiel.

- ▶ Le non-respect peut entraîner des blessures moyennes ou légères

REMARQUE !

Mise en garde contre des dommages matériels.



Conseils et recommandations importants.

- ▶ Identifie une consigne pour éviter un danger.
- Identifie une opération à effectuer.

1.2 Définitions des termes

Terme	Définition pour ce manuel
Appareil	Îlot de distributeurs type 8640

2 UTILISATION CONFORME

L'îlot de distributeurs type 8640 avec les vannes des types 6518 et 6519 est conçu pour contrôler les fluides neutres et l'air comprimé.

- ▶ Utiliser l'appareil uniquement de manière conforme. L'utilisation non conforme de l'appareil peut présenter des dangers pour les personnes, les installations à proximité et l'environnement.
- ▶ Utiliser l'appareil uniquement en association avec les appareils et composants externes recommandés ou homologués par Bürkert.
- ▶ Les conditions pour un bon fonctionnement en toute sécurité sont un transport, un stockage, une installation, une mise en service, une commande et une maintenance dans les règles.
- ▶ Pour l'utilisation, il convient de respecter les données, les conditions d'exploitation et les conditions d'utilisation autorisées des appareils ou produits correspondants. Ces indications figurent dans les documents contractuels, le manuel d'utilisation et sur l'étiquette d'identification.
- ▶ Si le connecteur, p. ex. Bürkert type 2518, est monté et branché de manière conforme l'appareil remplit le degré de protection IP65 selon la norme DIN EN 60529 / IEC 60529.

3 CONSIGNES DE SÉCURITÉ FONDAMENTALES

Ces consignes de sécurité ne tiennent pas compte des événements et accidents pouvant survenir lors de l'installation, du fonctionnement et de la maintenance. L'exploitant est responsable du respect des prescriptions locales en matière de sécurité, y compris de celles se rapportant au personnel.



Risque de blessures dû à une pression élevée et à la sortie de fluide.

- ▶ Couper la pression avant d'intervenir sur l'appareil ou sur l'installation. Purger ou vider les conduites.

Risque de blessures par choc électrique.

- ▶ Couper la tension avant d'intervenir dans l'installation ou l'appareil. Empêcher toute remise en marche.
- ▶ Respecter les réglementations en vigueur pour les appareils électriques en matière de prévention des accidents et de sécurité.

Risque de blessures dû à des pièces d'appareil soumises à une forte accélération et à la présence de flexibles d'air comprimé non raccordés qui vont dans tous les sens.

- ▶ Avant d'appliquer la pression à la vanne, vérifier que tous les raccords de flexible et raccords à vis sont correctement en place.

Risque de brûlures et d'incendie lors d'une durée de fonctionnement prolongée dû à la surface brûlante de l'appareil.

- ▶ Toucher l'appareil uniquement avec des gants de protection.
- ▶ Tenir l'appareil éloigné des matières et fluides facilement inflammables.

Risque de blessures dû à une panne des vannes avec tension alternative (AC)

Le noyau fixe provoque une surchauffe de la bobine, avec pour conséquence une panne.

- ▶ Surveiller le bon fonction du process de travail.

Situations dangereuses d'ordre général.

Pour prévenir toute blessure, tenir compte de ce qui suit :

- ▶ Respecter les règles générales de la technique.
- ▶ En atmosphère explosible, utiliser uniquement des appareils homologués pour cette zone. Ces appareils sont identifiés par une étiquette d'identification Ex séparée. Pour l'utilisation, respecter les indications figurant sur l'étiquette d'identification Ex séparée et le manuel supplémentaire relatif aux atmosphères explosibles ou le manuel relatif aux atmosphères explosibles séparé.
- ▶ Utiliser l'appareil uniquement en parfait état et dans le respect du manuel d'utilisation.
- ▶ Protéger l'appareil ou l'installation d'une remise en marche involontaire.
- ▶ Garantir un redémarrage contrôlé du process après une coupure d'alimentation électrique.
- ▶ Ne pas entreprendre de modifications sur l'appareil.
- ▶ Ne pas exposer l'appareil à des charges mécaniques.
- ▶ Seul du personnel qualifié et formé doit effectuer les travaux d'installation et d'entretien.
- ▶ Installer l'appareil conformément à la réglementation en vigueur dans le pays respectif.

REMARQUE !

Éléments et assemblages sujets aux risques électrostatiques.

L'appareil contient des éléments électroniques sensibles aux décharges électrostatiques (DES). Ces éléments sont affectés par le contact avec des personnes ou des objets ayant une charge électrostatique. Dans le pire des cas, ces éléments sont immédiatement détruits ou tombent en panne après la mise en service.

- ▶ Pour minimiser ou éviter l'éventualité d'un dommage dû à une décharge électrostatique brusque, respecter les exigences de la norme EN 61340-5-1.
- ▶ Ne pas toucher les éléments électroniques lorsqu'ils sont sous tension d'alimentation.

4 INFORMATIONS GÉNÉRALES

4.1 Adresse de contact

Allemagne

Bürkert Fluid Control Systems
Sales Center
Christian-Bürkert-Str. 13-17
D-74653 Ingelfingen
Tel. + 49 (0) 7940 - 10-91 111
Fax + 49 (0) 7940 - 10-91 448
E-mail: info@burkert.com

International

Les adresses figurent aux dernières pages de la version imprimée du manuel d'utilisation.

Également sur le site internet: country.burkert.com.

4.2 Informations sur internet

Vous trouverez les manuels d'utilisation et les fiches techniques des produits Bürkert sur le site internet:

country.burkert.com.

5 STRUCTURE ET DESCRIPTION

5.1 Vanne à 3/2 ou 5/2 voies

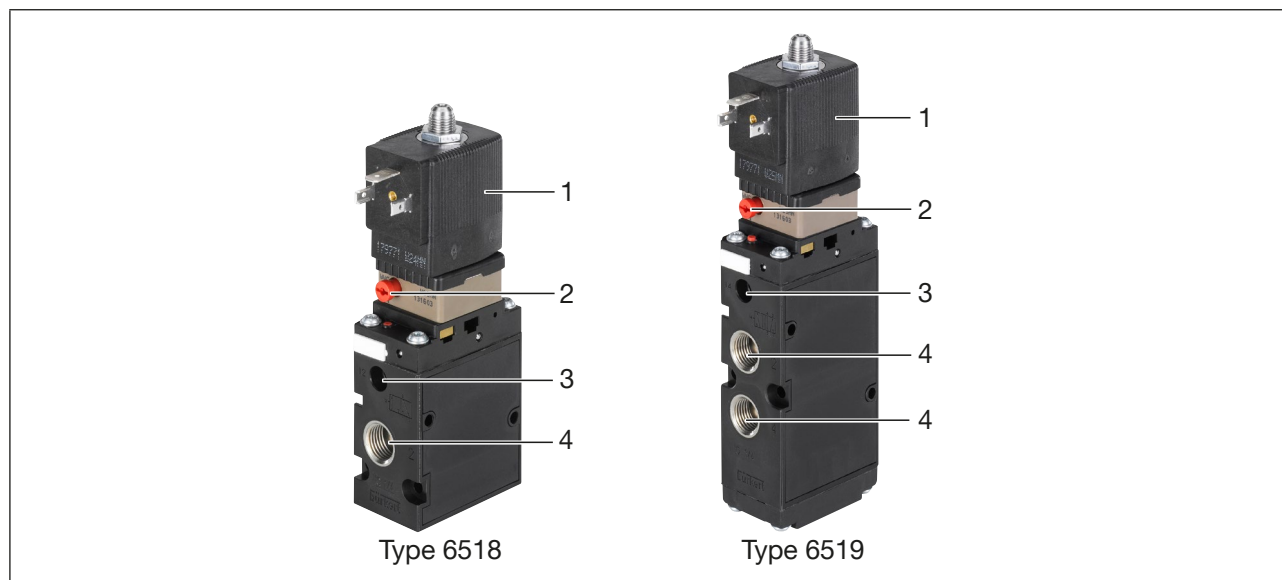


Figure 1 : Ensemble de vanne à 3/2 ou 5/2 voies

Pos.	Désignation	Pos.	Désignation
1	Commande pilote	2	Commande manuelle (voir chapitre « 5.1.2 Commande manuelle »)
3	Raccord de pression de pilotage	4	Raccord de travail

5.1.1 Compatible commande pilotes

Bobine	Connecteur	Type	Figure
AC08	2507	B	
	2516	C	
AC10	2518	A	

5.1.2 Commande manuelle

- Pour actionner la vanne manuellement, appuyer sur la commande manuelle et la tourner de 90° dans le sens des aiguilles d'une montre (jusqu'à la butée). La commande manuelle est verrouillée et ne se réinitialise pas automatiquement.
- N'actionner la commande manuelle qu'en état hors tension.

5.1.3 Raccords

Les connexions sont marquées par des numéros pour une meilleure affectation.

Numéro de raccordement	Désignation
1	Raccord de pression
2 et 4	Raccord de travail
3 et 5	Raccord de purge
12 et 14	Raccord de pression de pilotage

5.1.4 Couples de serrage des raccords de conduites

Lors du vissage dans les raccords de conduites, respecter les couples de serrage suivants :

Taille de raccordement	Marquage/fonction	Couple de serrage recommandé [Nm]	Couple de serrage maximal [Nm]
G1/2	Raccordement P, R/S	40 ±5	50
NPT1/2			
G1/4	Sorties de vanne A/B	15 ±2	20
NPT1/4			
M5	Raccord de pression pour air de pilotage auxiliaire vannes	6 ±1	8

5.2 Description

Les vannes sont constituées de :

- vanne pilote 3/2 voies (type 6014) avec différentes variantes de raccordement électrique.

La bobine de la vanne pilote peut être verrouillée par étapes de 4 x 90°, entre ces étapes, elle peut être positionnée à volonté autour du tube de guidage du noyau.

- Corps de vanne avec membrane et joints de siège (vanne 3/2 et 5/2 voies) ou coulisse (vanne 5/3 voies).
- Raccords de travail 2 (B) / 4 (A) avec filetage intérieur G1/4.
- Raccord d'alimentation et de purge 1 (P) / 3 (R) / 5 (S) avec filetage intérieur G1/4.

Les vannes peuvent être montées sur les rails de base pneumatiques modulaires type MP07 pour former des blocs de vannes. Position de montage au choix, de préférence avec électroaimant vers le haut.



La fiche de câble est utilisée pour commander des bobines DC et AC avec des puissances jusqu'à 7 W sans alimentation externe.

5.3 Structure vanne 5/3 voies, vanne à impulsions 5/2 voies

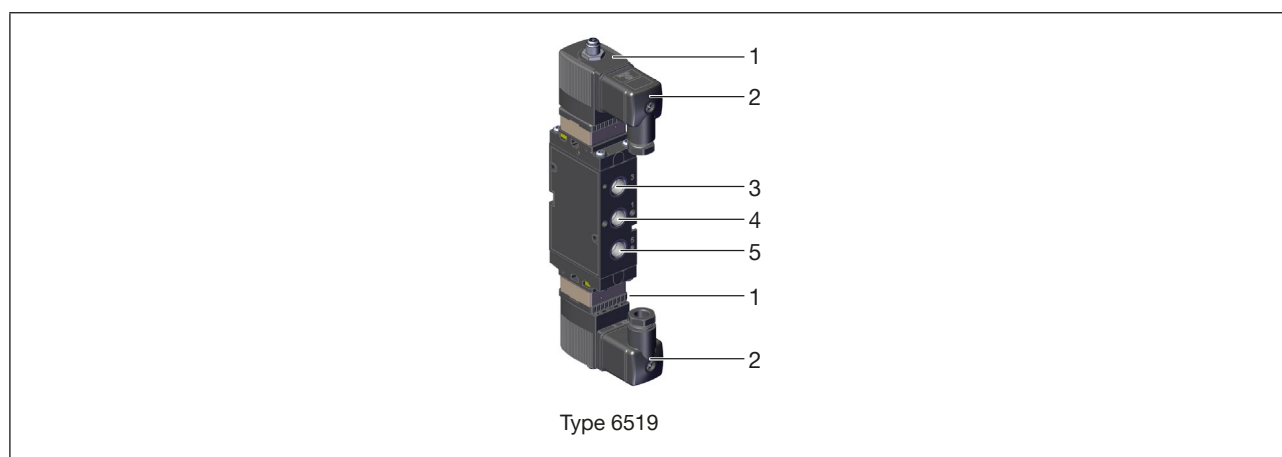


Figure 2 : Structure vanne 5/3 voies (vanne à coulisse avec boîtier métallique), vanne à impulsions 5/2 voies

Pos.	Désignation	Pos.	Désignation
1	Commande pilote	2	Connecteur
3	Raccord de purge 5	4	Raccord de pression 1
5	Raccord de purge 3		

5.4 Fonctions

	<p>C, vanne 3/2 voies (*pour vide¹⁾, avec air de pilotage auxiliaire) En position de repos raccord de pression 1 (P/NF) fermé, raccord de travail 2 (A/OUT) vers raccord 3 (R/NO) ouvert.</p>
<p>*Vide, avec air de pilotage auxiliaire</p>	
	<p>D, vanne 3/2 voies En position de repos raccord de pression 1 (P/NO) vers raccord de travail 2 (B/OUT) ouvert, raccord 3 (R/NF) fermé.</p>
	<p>H, vanne à 5/2 voies En position de repos, le raccord de travail 1 (P) vers le raccord de travail 2 (A) est ouvert, le raccord de travail 4 (B) vers la sortie 5 (S) est ouvert, la sortie 3 (R) est fermée.</p>
	<p>Z, vanne à 5/2 voies Version à impulsions (2 bobines)</p>
	<p>L, vanne à 5/3 voies En position médiane, tous les raccords fermés. Raccord de pression sur le 1er raccord de travail sur 4 et 2e purge des raccords de travail après 5 ou 3.</p>
	<p>N, vanne à 5/3 voies En position centrale, le raccord de pression 1 (P) est fermé, les deux raccords de travail 2 (A) et 4 (B) sont ouverts vers la sortie 3 (R) ou 5 (S).</p>

¹⁾ Le générateur de vide doit être raccordé au raccord 1.

6 CARACTÉRISTIQUES TECHNIQUES

6.1 Normes et directives

L'appareil est conforme aux exigences applicables de la législation d'harmonisation de l'UE.

La version actuelle de la déclaration de conformité de l'UE répertorie les normes harmonisées qui ont été appliquées dans la procédure d'évaluation de la conformité.

6.2 Conditions d'exploitation

REMARQUE !

La pression de pilotage pour l'unité de commande pneumatique dépend de la pression du fluide en écoulement ; elle doit être comprise entre 2 et 8 bars (au moins 70 % de la pression de fonctionnement).

REMARQUE !

Différence de pression entre les raccords 1 et 3/5 au moins 2 bar

Température ambiante	-10 ... +55 °C
Température du fluide	-10 ... +50 °C
Fluide	<ul style="list-style-type: none">• air comprimé filtré, taille des particules max. 10 µm, de préférence non lubrifié (un fonctionnement avec de l'air lubrifié est possible)• gaz neutres
Plage de pression de fonctionnement	2 ... 10 bars (2 ... 16 bars code variable RN16)

6.2.1 Matériaux

Les matériaux d'étanchéité dépendent des matériaux du boîtier :

Matériau du corps	PA	AL
Matériau du joint	NBR, PUR	NBR, FKM

6.3 Caractéristiques électriques

Raccordement électrique	Connecteur type 2516 ou 2518 sur les connecteurs de raccordement de la bobine (couple de serrage : 0,5 Nm à 0,6 Nm).
Autres possibilités de raccordement électrique	Type 6014 ou 8640
Tolérance de tension	±10 %
Degré de protection	IP65 uniquement en combinaison avec le connecteur
Connecteur	peut être monté décalé de 4 x 90° pour sélectionner la sortie de câble.

REMARQUE !

Endommagement de l'appareil lors du vissage du connecteur.

- ▶ S'assurer que le joint plat est bien en place.

6.4 Étiquette d'identification

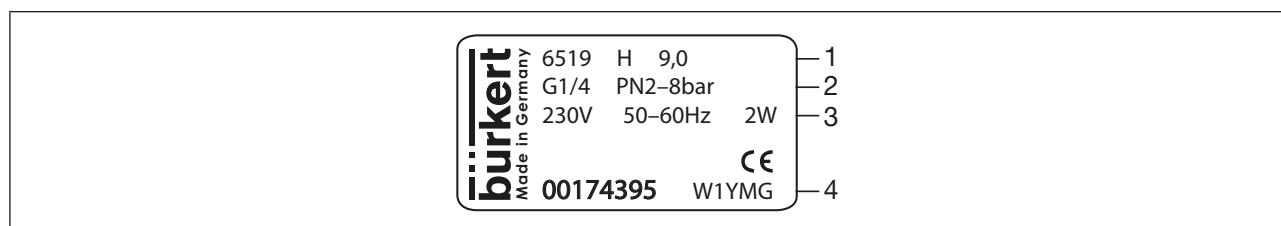


Figure 3 : Exemple plaque signalétique de l'électrovanne pilotée type 6519

Pos.	Texte	Désignation
1	6519	Type
	H	Principe de fonctionnement
	9,0	Diamètre nominal
2	G1/4	Type de raccordement
	PN2-8 bars	Plage de pression de fonctionnement
3	230 V	Tension
	50-60 Hz	Fréquence
	2 W	Puissance
4	00174395	Référence article
	W1YMG	Code de fabrication (chiffré)

7 INSTALLATION

AVERTISSEMENT !

Risque de blessures en cas d'installation non conforme

- ▶ Seul du personnel qualifié et formé est autorisé à procéder aux travaux d'installation.
- ▶ Exécuter les travaux d'installation uniquement avec l'outillage approprié.

Risque de blessures dû à des pièces d'appareil soumises à une forte accélération et à la présence de flexibles d'air comprimé non raccordés qui vont dans tous les sens.

- ▶ Avant d'appliquer la pression à la vanne, vérifier que tous les raccords de flexible et raccords à vis sont correctement en place.

Risque de blessures dû à la mise en marche involontaire de l'installation et le redémarrage non contrôlé.

- ▶ Empêcher tout actionnement involontaire de l'installation.
- ▶ Garantir un redémarrage contrôlé après l'installation.

Avant l'installation

- Nettoyer les tuyauteries.
- Le cas échéant, Intercaler un filtre.
- Ne pas utiliser la bobine comme levier lors du vissage des connexions.

7.1 Montage de la vanne pilote type 6014

AVERTISSEMENT !

Risque de blessures dû à des vannes non étanches.

- ▶ Veiller au positionnement correct des joints toriques/joints dans la vanne.

Surchauffe, risque d'incendie.

Le raccordement de la bobine sans vanne montée entraîne la surchauffe et la destruction de la bobine.

- ▶ Raccorder la bobine uniquement avec la vanne montée.

Risque de choc électrique lors d'un mauvais montage de la bobine.

- ▶ Lors de l'installation, veiller à ce que la bobine soit bien en place sur le couvercle du boîtier, de sorte que la connexion du conducteur de protection de la bobine soit reliée au corps de vanne.

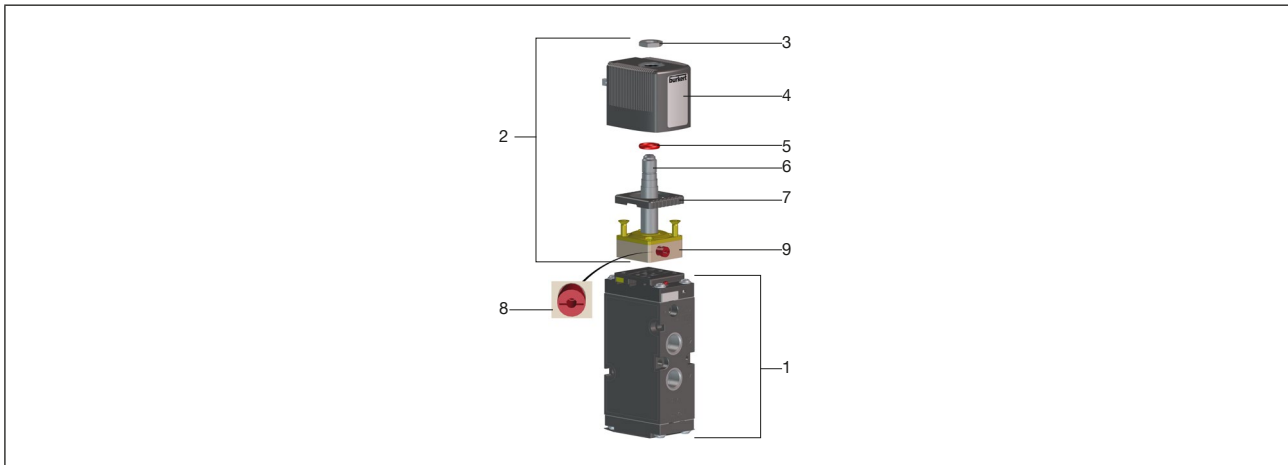


Figure 4 : Installation de la vanne pilote type 6519

Pos.	Désignation	Pos.	Désignation
1	Vanne pneumatique	2	Vanne pilote
3	Écrou	4	Bobine
5	Joint torique	6	Tube de guidage du noyau
7	Couvercle du boîtier	8	Commande manuelle
9	Corps		

REMARQUE !

Ne pas utiliser la bobine comme bras de levier lors du vissage.

- Visser le boîtier de la vanne pilote sur la vanne pneumatique.
Respecter le couple de serrage maximal de 1,5 Nm.
- Placer le couvercle sur le boîtier.
- Monter le joint torique sur le tube de guidage du noyau.
- Installer la bobine sur le tube de guidage du noyau. La bobine peut être tournée de 4 x 90° (avec montage sur bloc seulement 2 x 180°).
- Visser l'écrou de la bobine avec une clé plate.
Respecter le couple de serrage maximal de 5 Nm.

7.2 Installation des blocs multiples

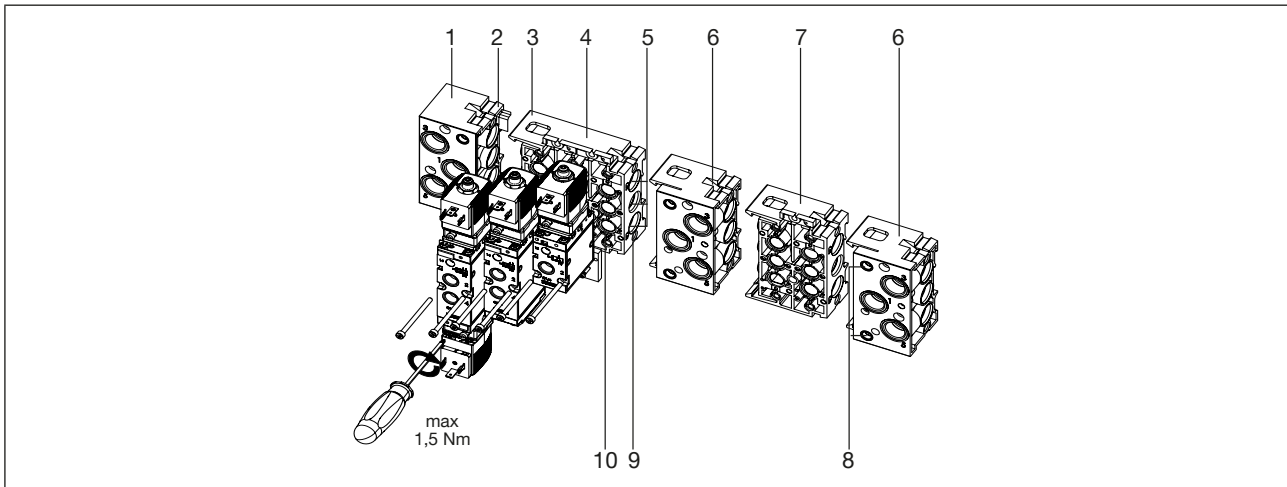


Figure 5 : Exemple de bloc multiple avec des vannes type 6519

Pos.	Désignation	Pos.	Désignation
1	Module de raccordement gauche	2	Œillet de verrouillage
3	Crochet de verrouillage	4	Module de base à 3 volets
5	Canaux d'approvisionnement 1(P), 3(S), 5(R)	6	Module de raccordement droit (Alimentation intermédiaire)
7	Module de base à 2 volets	8	Mise à l'air libre de la commande pilote
9	Joint torique	10	Scellé de profil

- Commencer l'installation avec le module de raccordement gauche (voir « Figure 5 »)
- Contrôler les modules pour un assemblage complet. 1 joint torique par connexion.
- Huiler ou graisser légèrement tous les joints toriques avant l'engagement.
- Engager les crochets de verrouillage du module à fixer dans les rainures de verrouillage du module précédent. S'assurer que les joints toriques sont bien en place.
- Veiller à ce que les joints de profil soient correctement placés sur le module de base.



Des joints toriques et des joints du profil écrasés entraînent une fuite du bloc.

- Fixer les vannes au module de base avec 2 vis M4 chacune.
Couple de serrage recommandé $0,7 \pm 0,1$ Nm.

7.3 Installation du bloc de vannes

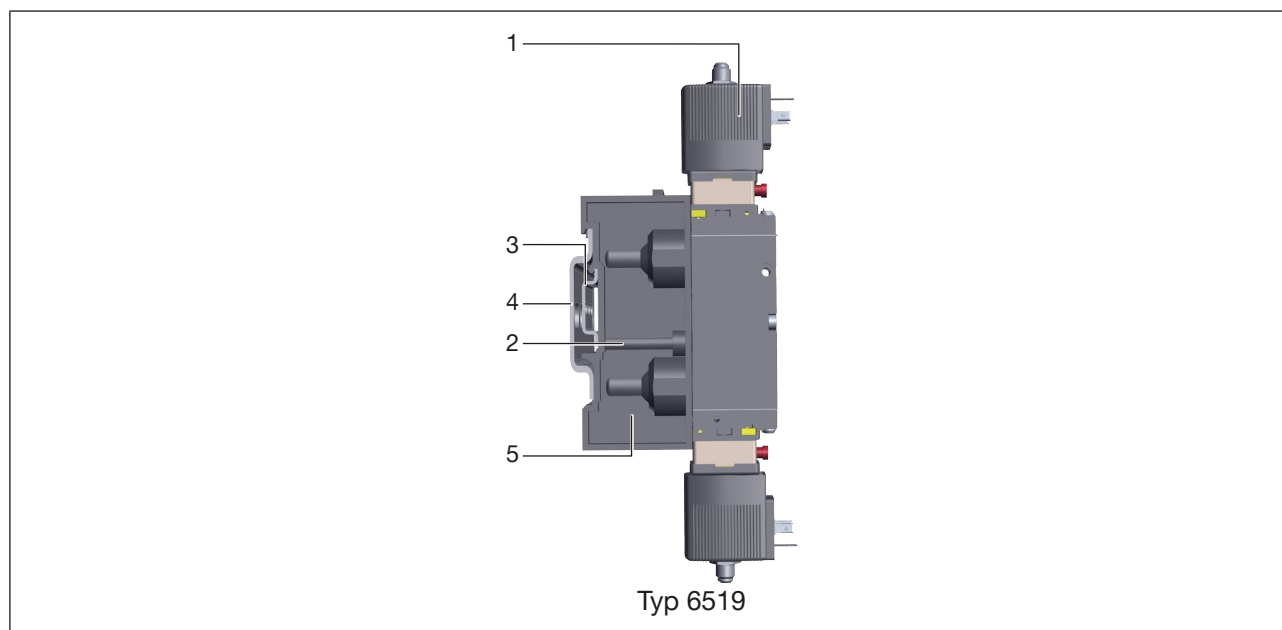


Figure 6 : Fixation du bloc de vannes

Pos.	Désignation	Pos.	Désignation
1	La connexion électrique peut être tournée de 180°	2	Fixation murale
3	Rail normalisé 35 x 15 DIN 50022	4	Rail normalisé 75 x 25 DIN 50023
5	Module de raccordement		

7.3.1 Installation sur rail normalisé

- Accrocher le bloc de vannes avec la rainure supérieure dans le rail normalisé.
- Enclencher les pièces de serrage inférieures dans le rail normalisé.
- Serrer les vis des pièces de serrage.

Rail normalisé

- Rail normalisé 35 x 15 DIN 50022 (standard)
- Rail normalisé 75 x 25 DIN 50023

! Lors de l'utilisation d'un rail normalisé 75 x 25 DIN 50023, repositionner les vis prémontées avec les pièces de serrage et les ressorts en conséquence.

7.3.2 Montage mural

- Fixer le bloc de vannes directement au mur avec des vis M5.

8 INSTALLATION PNEUMATIQUE ET ÉLECTRIQUE

AVERTISSEMENT !

Risque de blessures en cas d'installation non conforme

- ▶ Seul du personnel qualifié a le droit de procéder aux installations.
- ▶ Exécuter les installations uniquement avec l'outillage approprié.

Risque de blessures dû à la mise en marche involontaire de l'installation et le redémarrage non contrôlé.

- ▶ Empêcher tout actionnement involontaire de l'installation.
- ▶ Garantir un redémarrage contrôlé après l'installation.

8.1 Installation pneumatique

DANGER !

Risque de blessures dû à une pression élevée et à la sortie de fluide.

- ▶ Couper la pression avant d'intervenir sur l'appareil ou sur l'installation.
Purger ou vider les conduites.

DANGER !

Risque de blessures dû à des pièces d'appareil soumises à une forte accélération et à la présence de flexibles d'air comprimé non raccordés qui vont dans tous les sens.

- ▶ Avant d'appliquer la pression à la vanne, vérifier que tous les raccords de flexible et raccords à vis sont correctement en place.

Position de montage des vannes

- au choix, de préférence avec électroaimant vers le haut.

Avant le raccordement

- Contrôler la présence d'encrassement au niveau des tuyaux flexibles et nettoyer le cas échéant.
- Si nécessaire, installer un filtre ($\leq 500 \mu\text{m}$) en amont de l'entrée de vanne.

Raccordement pneumatique

REMARQUE !

Respecter l'affectation des raccords (voir chapitre « 5.1.3 Raccords »)

- Enfoncer les tuyaux dans les raccords des électrovannes jusqu'à la butée.
- Utiliser une bande PTFE ou un joint en élastomère pour étancher.
- Aligner les tuyaux flexibles
- Raccorder les lignes d'alimentation et de travail au bloc de vannes.

Exigences relatives aux tuyaux flexibles

- Dureté minimale 40 Shore D (selon la norme DIN 53505 ou ISO 868).
- Diamètre extérieur selon la norme DIN 73378 (écart maximal admissible de $\pm 0,1 \text{ mm}$ par rapport à la dimension nominale).
- Sans bavure, coupée à angle droit et non endommagée sur le diamètre extérieur.

8.2 Installation électrique

DANGER !

Risque de blessures par choc électrique.

- ▶ Couper la tension avant d'intervenir dans l'installation ou l'appareil. Empêcher toute remise en marche.
- ▶ Respecter les réglementations en vigueur pour les appareils électriques en matière de prévention des accidents et de sécurité.

Il y a risque de choc électrique en l'absence d'un contact du conducteur de protection entre la bobine et le boîtier !

- ▶ Toujours raccorder le conducteur de protection.
- ▶ Vérifier le passage du courant entre la bobine et le boîtier.

→ Effectuer les raccordements électriques aux vannes pilotes en respectant les indications de la plaque signalétique.

8.2.1 Installation électrique du connecteur

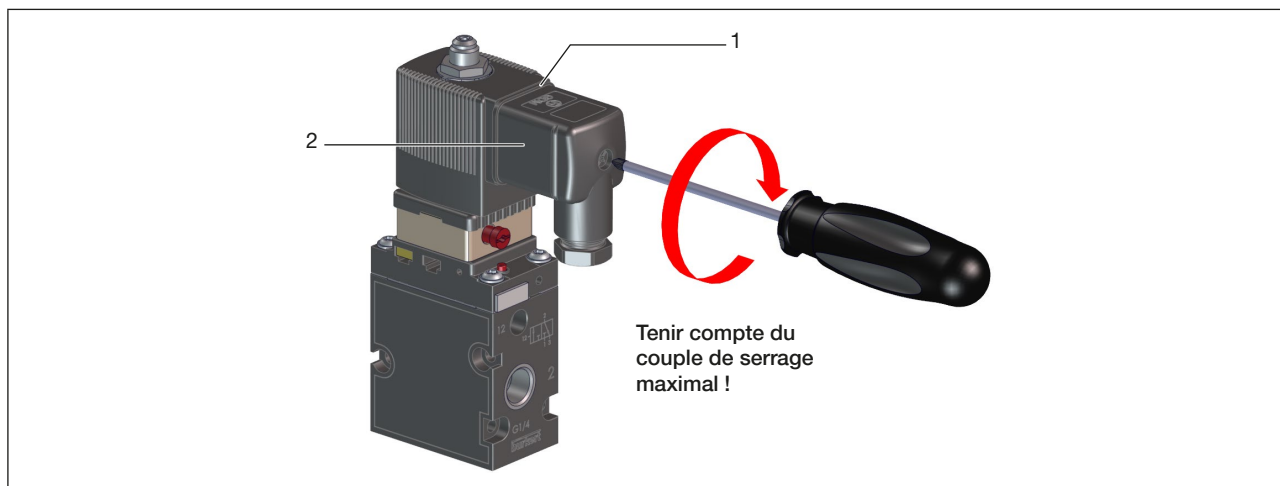


Figure 7 : Installation du connecteur

Pos.	Désignation	Pos.	Désignation
1	Joint	2	Connecteur autorisé, p. ex. type 2518 ou autre selon la norme DIN ISO 175301-803 forme A

→ Visser le connecteur (types autorisés, voir fiche technique) tout en respectant le couple de serrage maximal de 0,5 à 0,6 Nm.

→ Vérifier le bon positionnement du joint.

→ Raccorder le conducteur de protection et vérifier le passage du courant entre la bobine et le boîtier (voir « Tableau 1 »).

REMARQUE !

Si la vis est dirigée vers le haut lors de l'assemblage, insérer un joint en matériau compatible avec le process sous la tête de la vis.

Résistance	Tension d'essai	Courant d'essai
maximal 0,1 Ω	12 V	1 A

Tableau 1 : Valeurs d'essai de fonctionnement du conducteur de protection

9 MISE EN SERVICE

AVERTISSEMENT !

Risque de blessures en cas d'utilisation non conforme.

- ▶ Il convient de s'assurer avant la mise en service que le personnel de service connaisse les contenus du manuel d'utilisation et les comprenne dans leur intégralité.
- ▶ Seul du personnel qualifié et formé est autorisé à mettre l'appareil ou l'installation en service.

- Contrôler les raccords, la tension et la pression de service.
- Respecter les données sur l'étiquette d'identification
- Contrôler l'affectation dans les règles des raccords 1 et 3 ou 5. Ne les confondre en aucun cas.
- Pour le fonctionnement électrique, déverrouiller la commande manuelle.

10 MAINTENANCE, DÉPANNAGE

AVERTISSEMENT !

Risque de blessures dû à des travaux de maintenance non conformes.

- ▶ Seul du personnel qualifié est autorisé à effectuer les travaux de maintenance.
- ▶ Effectuer les travaux de maintenance uniquement avec l'outillage approprié.

Risque de blessures dû à la mise en marche involontaire de l'installation et le redémarrage non contrôlé.

- ▶ Empêcher tout actionnement involontaire de l'installation.
- ▶ Garantir un redémarrage contrôlé après la maintenance.

Défaut	Cause possible	Correction
Les vannes ne commutent pas	Absence ou insuffisance de tension de service	Vérifier le raccord électrique Assurer que la tension de service est conforme à l'étiquette d'identification.
	La commande manuelle n'est pas en position neutre	Mettre la commande manuelle en position neutre.
	Alimentation en pression insuffisante ou absente	Dimensionner l'alimentation en pression généreusement (même pour les appareils en amont tels que les régulateurs de pression, les unités de conditionnement, les vannes d'arrêt, etc.) Pression minimale de fonctionnement ≥ 2 bars
Les vannes commutent avec temporisation ou se déchargent au niveau des raccords de purge	Alimentation en pression insuffisante ou absente	Dimensionner l'alimentation en pression généreusement (même pour les appareils en amont tels que les régulateurs de pression, les unités de conditionnement, les vannes d'arrêt, etc.) Pression minimale de fonctionnement ≥ 2 bars
	Les vannes ne sont pas en position de base (sans courant) pendant la montée en pression	Appliquer une pression sur le bloc de vannes avant de commuter les vannes.
	Purge insuffisante des conduits d'évacuation d'air du fait de silencieux trop petits ou encrassés (contre-pressions)	Utiliser des silencieux ou vases d'expansion suffisamment dimensionnés. Nettoyer les silencieux encrassés.
	Saletés ou corps étrangers dans la vanne pilote ou pneumatique	Appliquer une pression pulsée aux conduits d'air d'évacuation pour évacuer les impuretés. Installer une nouvelle vanne pilote ou pneumatique.
Blocs de vannes non étanches	Joints toriques manquants ou écrasés entre les modules	Identifier les fuites ou les joints manquants
	Joints plats manquants ou mal positionnés entre la vanne et la plaque de base	Insérer les joints manquants ou remplacer les joints endommagés

11 DÉMONTAGE

AVERTISSEMENT !

Risque de blessures dû à une pression élevée et à la sortie de fluide.

- ▶ Couper la pression avant d'intervenir sur l'appareil ou sur l'installation.
Purger ou vider les conduites.

Risque de blessures par choc électrique.

- ▶ Couper la tension avant d'intervenir dans l'installation ou l'appareil. Empêcher toute remise en marche.
- ▶ Respecter les réglementations en vigueur pour les appareils électriques en matière de prévention des accidents et de sécurité.

AVERTISSEMENT !

Risque de blessures en cas de démontage non conforme

- ▶ Seul du personnel qualifié et formé est autorisé à procéder au démontage.
- ▶ Exécuter l'installation uniquement avec l'outillage approprié.

Risque de blessures dû à des fluides dangereux.

- ▶ Avant de desserrer les conduites et les vannes, rincer les fluides dangereux, couper la pression et purger les conduites.

11.1 Démontage du bloc de vannes

- Desserrer les vis de serrage (environ 4 tours).
- Soulever le bloc du rail normalisé

11.2 Démontage des blocs multiples

- Utiliser le tournevis pour dégager le crochet de verrouillage supérieur de la rainure de démontage frontale.
- Retirer le sous-bloc/module du côté.

11.3 Démontage des tuyaux

- Pour libérer les conduites, appuyer sur la bague de pression et tirer sur le tuyau.

12 MODULE DE RACCORDEMENT DROIT

Autres possibilités d'utilisation :

- Les modules de raccordement à droite peuvent être utilisés dans des applications spéciales comme sous-modules pour constituer plusieurs étages de pression de service en un seul bloc.
- Une alimentation électrique supplémentaire est possible pour les grands blocs de vannes (voir chapitre « Figure 6 : Fixation du bloc de vannes » page 18).

REMARQUE !

Si nécessaire, percer les points de rupture latéraux prédéterminés des orifices 1, 3, 5 et ceux de l'évent supérieur du pilote.

13 FONCTIONNEMENT À IMPULSIONS

Les électrovannes à commande par impulsion fonctionnent avec deux bobines qui sont commutées en alternance.

REMARQUE !

Respecter les indications d'impulsion sur l'étiquette d'identification Éviter l'émission simultanée d'impulsions sur les deux bobines.



Les vannes peuvent être inversées grâce à la commande manuelle.

14 TRANSPORT, STOCKAGE, ÉLIMINATION

REMARQUE !

Dommages pendant le transport dus à une protection insuffisante des appareils.

- ▶ Transporter l'appareil à l'abri de l'humidité et des impuretés et dans un emballage résistant aux chocs.
- ▶ Respecter la température de stockage admissible.
- ▶ Protéger les interfaces électriques de la bobine et les raccords électriques avec des capuchons de protection pour éviter tout endommagement.

Un mauvais stockage peut endommager l'appareil.

- ▶ Stocker l'appareil au sec et à l'abri de la poussière.
- ▶ Température de stockage de -40...+80 °C.

Élimination écologique



- ▶ Respecter les réglementations nationales en matière d'élimination et d'environnement.
- ▶ Collecter séparément les appareils électriques et électroniques et les éliminer de manière spécifique.

Plus d'informations sur country.burkert.com.