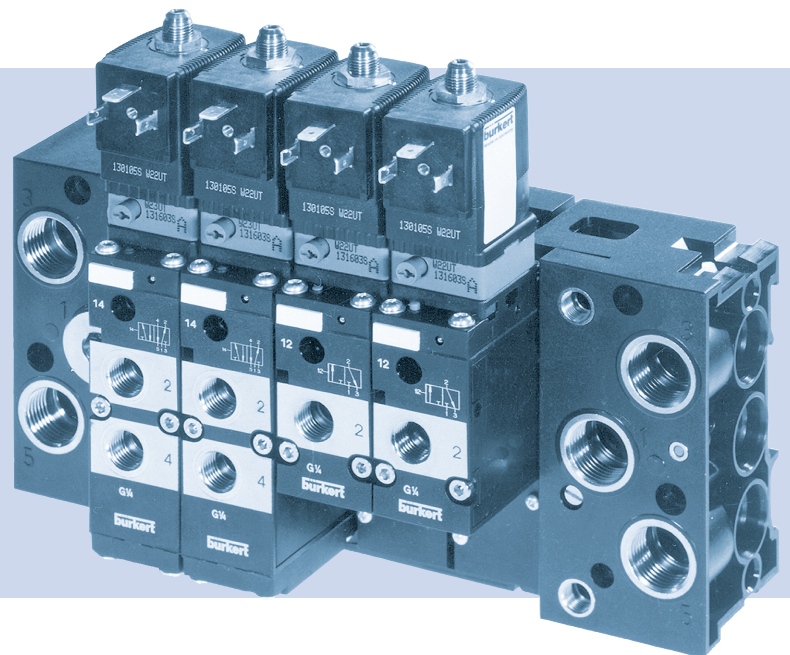


# Typ 8640

Modulare Ventilinsel für Pneumatik mit Anreihmaß 33 mm



## Bedienungsanleitung

Technische Änderungen vorbehalten.

© Bürkert Werke GmbH & Co. KG, 2025

Operating Instructions 2504/17\_DEde\_00803150 / Original DE

<b>1</b>	<b>DIE BEDIENUNGSANLEITUNG</b> .....	<b>4</b>
1.1	Darstellungsmittel .....	4
1.2	Begriffsdefinitionen .....	4
<b>2</b>	<b>BESTIMMUNGSGEMÄSSE VERWENDUNG</b> .....	<b>5</b>
<b>3</b>	<b>GRUNDLEGENDE SICHERHEITSHINWEISE</b> .....	<b>6</b>
<b>4</b>	<b>ALLGEMEINE HINWEISE</b> .....	<b>8</b>
4.1	Kontaktadresse .....	8
4.2	Informationen im Internet.....	8
<b>5</b>	<b>AUFBAU UND BESCHREIBUNG</b> .....	<b>9</b>
5.1	3/2- oder 5/2-Wege-Ventil.....	9
5.2	Beschreibung .....	11
5.3	Aufbau 5/3-Wege-Ventil , 5/2-Wege-Impulsventil.....	11
5.4	Wirkungsweisen .....	12
<b>6</b>	<b>TECHNISCHE DATEN</b> .....	<b>13</b>
6.1	Normen und Richtlinien.....	13
6.2	Betriebsbedingungen.....	13
6.3	Werkstoffe .....	13
6.4	Elektrische Daten .....	14
6.5	Typschild .....	14
<b>7</b>	<b>MONTAGE</b> .....	<b>15</b>
7.1	Montage des Pilotventils Typ 6014 .....	16
7.2	Montage der Mehrfachblöcke.....	17
7.3	Montage des Ventilblocks.....	18
<b>8</b>	<b>INSTALLATION</b> .....	<b>19</b>
8.1	Pneumatische Installation .....	19
8.2	Elektrische Installation .....	20
<b>9</b>	<b>INBETRIEBNAHME</b> .....	<b>21</b>
<b>10</b>	<b>WARTUNG, FEHLERBEHEBUNG</b> .....	<b>22</b>
<b>11</b>	<b>DEMONTAGE</b> .....	<b>23</b>
11.1	Demontage des Ventilblocks .....	23
11.2	Demontage der Mehrfachblöcke .....	23
11.3	Demontage der Schlauchleitungen.....	23
<b>12</b>	<b>ANSCHLUSSMODUL RECHTS</b> .....	<b>24</b>
<b>13</b>	<b>IMPULSBETRIEB</b> .....	<b>25</b>
<b>14</b>	<b>TRANSPORT, LAGERUNG, ENTSORGUNG</b> .....	<b>26</b>

# 1 DIE BEDIENUNGSANLEITUNG

Die Bedienungsanleitung beschreibt den gesamten Lebenszyklus des Geräts. Diese Anleitung am Einsatzort griffbereit aufbewahren.

## Wichtige Informationen zur Sicherheit!

- ▶ Diese Anleitung sorgfältig lesen.
- ▶ Vor allem Sicherheitshinweise, bestimmungsgemäße Verwendung und Einsatzbedingungen beachten.
- ▶ Personen, die Arbeiten am Gerät ausführen, müssen diese Anleitung lesen und verstehen.

## 1.1 Darstellungsmittel



### GEFAHR!

Warnt vor einer unmittelbaren Gefahr.

- ▶ Bei Nichtbeachten sind Tod oder schwere Verletzungen die Folge.



### WARNUNG!

Warnt vor einer möglichen Gefahr.

- ▶ Bei Nichtbeachten drohen Tod oder schwere Verletzungen.



### VORSICHT!

Warnt vor einer möglichen Gefährdung.

- ▶ Bei Nichtbeachten drohen mittelschwere oder leichte Verletzungen.

### HINWEIS!

Warnt vor Sachschäden.



Wichtige Tipps und Empfehlungen.

- ▶ Markiert eine Anweisung zur Vermeidung einer Gefahr.
- Markiert einen Arbeitsschritt, den Sie ausführen müssen.

## 1.2 Begriffsdefinitionen

Begriff	Definition für diese Anleitung
Gerät	Ventilinsel Typ 8640

## 2 BESTIMMUNGSGEMÄSSE VERWENDUNG

Die Ventilinsel Typ 8640 mit den Ventilen der Typen 6518 und 6519 ist zum Steuern von neutralen Medien und Druckluft konzipiert.

- ▶ Gerät nur bestimmungsgemäß einsetzen. Bei nicht bestimmungsgemäßem Einsatz des Geräts können Gefahren für Personen, Anlagen in der Umgebung und die Umwelt entstehen.
- ▶ Gerät nur in Verbindung mit von Bürkert empfohlenen oder zugelassenen Fremdgeräten und Fremd-komponenten einsetzen.
- ▶ Voraussetzungen für den sicheren und einwandfreien Betrieb sind sachgemäßer Transport, sachgemäße Lagerung, Installation, Inbetriebnahme, Bedienung und Instandhaltung.
- ▶ Für den Einsatz die zulässigen Daten, Betriebsbedingungen und Einsatzbedingungen der jeweiligen Geräte oder Produkte beachten. Diese Angaben stehen in den Vertragsdokumenten, der Bedienungsanleitung und auf dem Typschild.
- ▶ Mit einer sachgemäß angeschlossenen und montierten Gerätesteckdose, z. B. Typ 2518, erfüllt das Gerät die Schutzart IP65 nach DIN EN 60529 / IEC 60529.

### 3 GRUNDLEGENDE SICHERHEITSHINWEISE

Diese Sicherheitshinweise berücksichtigen keine bei Montage, Betrieb und Wartung auftretenden Zufälle und Ereignisse. Der Betreiber ist dafür verantwortlich, dass die ortsbezogenen Sicherheitsbestimmungen, auch in Bezug auf das Personal, eingehalten werden.



#### **Verletzungsgefahr durch hohen Druck und Mediumsaustritt.**

- ▶ Vor Arbeiten an Gerät oder Anlage den Druck abschalten. Leitungen entlüften oder entleeren.

#### **Verletzungsgefahr durch Stromschlag.**

- ▶ Vor Arbeiten an Gerät oder Anlage die Spannung abschalten. Gegen Wiedereinschalten sichern.
- ▶ Geltende Unfallverhütungsvorschriften und Sicherheitsbestimmungen für elektrische Geräte beachten.

#### **Verletzungsgefahr durch stark beschleunigte Geräteteile und nicht verbundene herumschlagende Druckluftschläuche.**

- ▶ Vor Beaufschlagen des Ventils mit Druck alle Schlauchverbindungen und Verschraubungen auf festen, sicheren Sitz prüfen.

#### **Verbrennungsgefahr und Brandgefahr bei längerer Einschaltdauer durch heiße Geräteoberfläche.**

- ▶ Gerät nur mit Schutzhandschuhen berühren.
- ▶ Gerät von leicht brennbaren Stoffen und Medien fernhalten.

#### **Verletzungsgefahr durch Funktionsausfall bei Ventilen mit Wechselspannung (AC)**

Festsitzender Kern bewirkt Spulenüberhitzung, die zu Funktionsausfall führt.

- ▶ Arbeitsprozess auf einwandfreie Funktion überwachen.

#### **Allgemeine Gefahrensituationen.**

Zum Schutz vor Verletzungen beachten:

- ▶ Allgemeinen Regeln der Technik einhalten.
- ▶ Im explosionsgefährdeten Bereich nur Geräte einsetzen, die für diesen Bereich zugelassen sind. Diese Geräte sind durch ein separates Ex-Typschild gekennzeichnet. Für den Einsatz die Angaben auf dem separaten Ex-Typschild und die Ex-Zusatzanleitung oder die separate Ex-Bedienungsanleitung beachten.
- ▶ Gerät nur in einwandfreiem Zustand und unter Beachtung der Bedienungsanleitung einsetzen.
- ▶ Gerät oder Anlage gegen ungewolltes Einschalten sichern.
- ▶ Nach Unterbrechung der elektrischen Versorgung einen kontrollierten Wiederanlauf des Prozesses sicherstellen.
- ▶ Am Gerät keine Veränderungen vornehmen.
- ▶ Gerät nicht mechanisch belasten.
- ▶ Nur geschultes Fachpersonal darf Installationsarbeiten und Instandhaltungsarbeiten ausführen.
- ▶ Gerät gemäß der im Land gültigen Vorschriften installieren.

## HINWEIS!

Elektrostatisch gefährdete Bauelemente und Baugruppen.

Das Gerät enthält elektronische Bauelemente, die gegen elektrostatische Entladung (ESD) empfindlich reagieren. Berührung mit elektrostatisch aufgeladenen Personen oder Gegenständen gefährdet diese Bauelemente. Im schlimmsten Fall werden diese Bauelemente sofort zerstört oder fallen nach der Inbetriebnahme aus.

- ▶ Um die Möglichkeit eines Schadens durch schlagartige elektrostatische Entladung zu minimieren oder zu vermeiden, die Anforderungen nach EN 61340-5-1 einhalten.
- ▶ Elektronische Bauelemente nicht bei anliegender Versorgungsspannung berühren.

## 4 ALLGEMEINE HINWEISE

### 4.1 Kontaktadresse

#### Deutschland

Bürkert Fluid Control Systems  
Sales Center  
Christian-Bürkert-Str. 13-17  
D-74653 Ingelfingen  
Tel. + 49 (0) 7940 - 10-91 111  
Fax + 49 (0) 7940 - 10-91 448  
E-mail: info@burkert.com

#### International

Die Kontaktadressen finden Sie auf den letzten Seiten der gedruckten Bedienungsanleitung.

Außerdem im Internet unter: [country.burkert.com](http://country.burkert.com)

### 4.2 Informationen im Internet

Bedienungsanleitungen und Datenblätter zu den Bürkert-Produkten finden Sie im Internet unter:  
[country.burkert.com](http://country.burkert.com).



## 5 AUFBAU UND BESCHREIBUNG

### 5.1 3/2- oder 5/2-Wege-Ventil

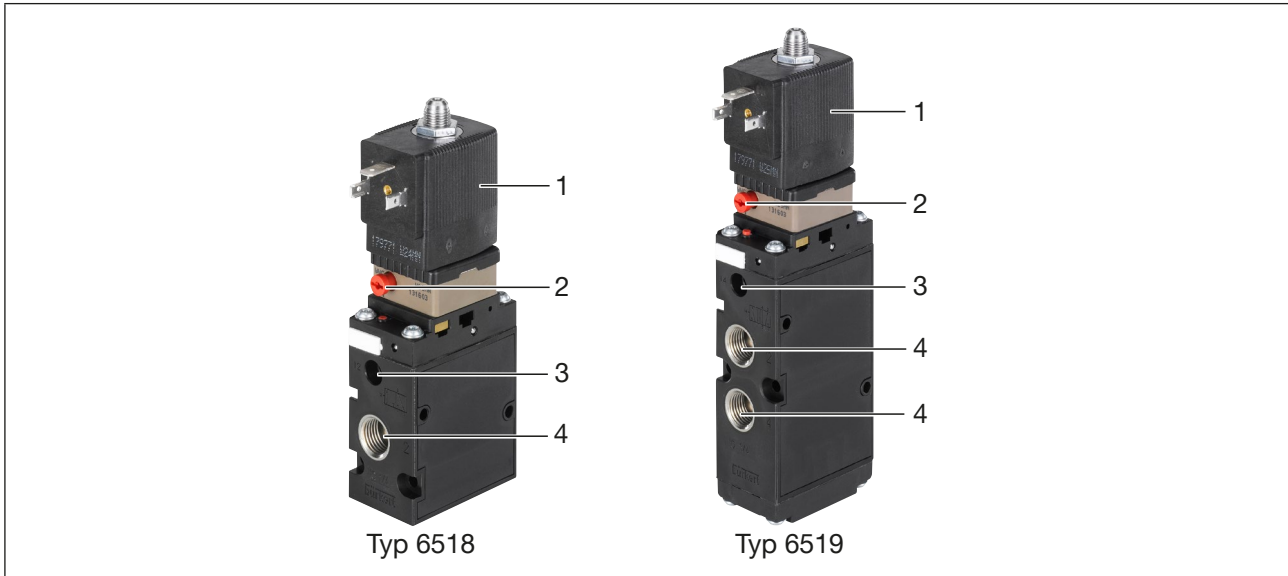


Bild 1: Ventilaufbau 3/2- oder 5/2-Wege-Ventil

Pos.	Bezeichnung
1	Vorsteuerung
2	Manuelle Betätigung (siehe Kapitel „5.1.2 Manuelle Betätigung“)
3	Steuerdruckanschluss
4	Arbeitsanschluss

#### 5.1.1 Kompatible Vorsteuerungen

Magnetspule	Gerätesteckdose	Bauform	Abbildung
AC08	2507	B	
	2516	C	
AC10	2518	A	

### 5.1.2 Manuelle Betätigung

→ Zum manuellen Betätigen des Ventils die Handbetätigung drücken und um 90° im Uhrzeigersinn (bis zum Anschlag) drehen. Handbetätigung ist verriegelt und stellt sich nicht selbsttätig zurück.

→ Handbetätigung nur im stromlosen Zustand betätigen.

### 5.1.3 Anschlüsse

Die Anschlüsse sind zur besseren Zuordnung mit Nummern gekennzeichnet.

Anschlussnummer	Bezeichnung
1	Druckanschluss
2 und 4	Arbeitsanschluss
3 und 5	Entlüftungsanschluss
12 und 14	Steuerdruckanschluss

### 5.1.4 Anziehdrehmomente Leitungsanschlüsse

Beim Einschrauben in die Leitungsanschlüsse nachfolgende Anziehdrehmomente beachten. Je nach Abdichtungssystem kann das angegebene Anziehdrehmoment variieren.

Anschlussgröße	Kennzeichnung/Funktion	Empfohlenes Anziehdrehmoment [Nm]	Maximales Anziehdrehmoment [Nm]
G1/2	P-, R/S-Anschluss	7...9	50
NPT1/2			
G1/4	A/B Ventilausgänge	4...7	20
NPT1/4			
G1/8	Steuerhilfsluft Pneumatikmodule	3...6	10
NPT1/8			
M5	Steuerhilfsluft Ventile	1...1,2	3

## 5.2 Beschreibung

Die Ventile bestehen aus:

- 3/2-Wege-Pilotventil (Typ 6014) mit unterschiedlichen elektrischen Anschlussvarianten. Spule des Pilotventils ist in 4 x 90°-Schritten arretierbar, dazwischen um das Kernführungsrohr beliebig positionierbar.
- Ventilgehäuse mit Membran und Sitzdichtungen (3/2- und 5/2-Wege-Ventil) bzw. Schieber (5/3-Wege-Ventil).
- Arbeitsanschlüsse 2 (B) / 4 (A) mit G1/4-Innengewinde.
- Versorgungs- 1 (P) und Entlüftungsanschluss 3 (R) / 5 (S) mit G1/4-Innengewinde.

Die Ventile können auf den modularen, pneumatischen Grundschiene Typ MP07 zu Ventilblöcken montiert werden. Beliebige Einbaulage, vorzugsweise mit Magnetsystem oben.



Die Gerätesteckdose dient zur Ansteuerung von Gleich- und Wechselstromspulen mit Leistungen bis max. 7 W ohne externe Spannungsversorgung.

## 5.3 Aufbau 5/3-Wege-Ventil , 5/2-Wege-Impulsventil

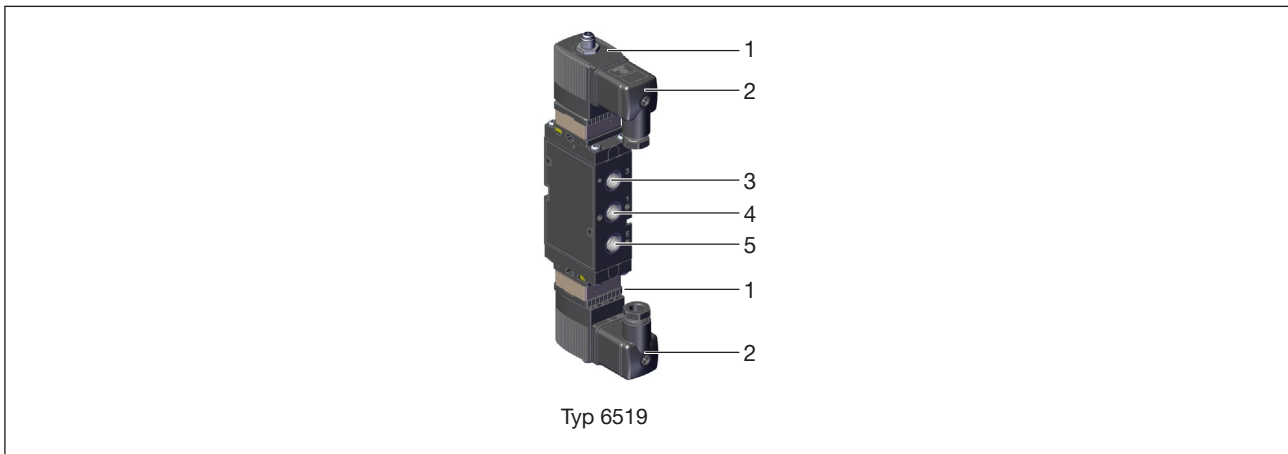


Bild 2: Aufbau 5/3-Wege-Ventil (Schieberventil mit Metallgehäuse), 5/2-Wege-Impulsventil

Pos.	Bezeichnung	Pos.	Bezeichnung
1	Vorsteuerung	2	Gerätesteckdose
3	Entlüftungsanschluss 3	4	Druckanschluss 1
5	Entlüftungsanschluss 5		

## 5.4 Wirkungsweisen

	<p><b>C, 3/2-Wege-Ventil (*für Vakuum<sup>1)</sup>, mit Steuerhilfsluft)</b></p> <p>In Ruhestellung Druckanschluss 1 (P/NC) geschlossen, Arbeitsanschluss 2 (A/OUT) nach Anschluss 3 (R/NO) offen.</p>
<p>*Vakuum, mit Steuerhilfsluft</p>	
	<p><b>D, 3/2-Wege-Ventil</b></p> <p>In Ruhestellung Druckanschluss 1 (P/NO) nach Arbeitsanschluss 2 (B/OUT) geöffnet, Anschluss 3 (R/NC) geschlossen.</p>
	<p><b>H, 5/2-Wege-Ventil</b></p> <p>In Ruhestellung Druckanschluss 1 (P) nach Arbeitsanschluss 2 (A) geöffnet, Arbeitsanschluss 4 (B) nach Ausgang 5 (S) geöffnet, Ausgang 3 (R) geschlossen.</p>
	<p><b>Z, 5/2-Wege-Ventil</b></p> <p>Impulsausführung (2 Spulen)</p>
	<p><b>L, 5/3-Wege-Ventil</b></p> <p>In Mittelstellung alle Anschlüsse geschlossen. Druckanschluss an 1. Arbeitsanschlüsse an 4 und 2. Entlüftung der Arbeitsanschlüsse nach 5 bzw. 3.</p>
	<p><b>N, 5/3-Wege-Ventil</b></p> <p>In Mittelstellung Druckanschluss 1 (P)geschlossen, beide Arbeitsanschlüsse 2 (A) und 4 (B) nach Ausgang 3 (R) bzw. 5 (S) geöffnet.</p>

MAN 1000488152 DE Version: D Status: RL (released | freigegeben) printed: 22.04.2025

<sup>1)</sup> Der Vakuumerzeuger muss an Anschluss 1 angeschlossen werden.

## 6 TECHNISCHE DATEN

### 6.1 Normen und Richtlinien

Das Gerät entspricht den einschlägigen Harmonisierungsvorschriften der EU.

In der jeweils aktuellen Fassung der EU-Konformitätserklärung sind die harmonisierten Normen aufgelistet, welche im Konformitätsbewertungsverfahren angewandt wurden.

### 6.2 Betriebsbedingungen

**HINWEIS!**

Steuerdruck bei pneumatischer Ansteuerung ist abhängig vom Druck des Durchflussmediums; er muss zwischen 2 - 8 bar (mindestens 70% vom Betriebsdruck) betragen.

**HINWEIS!**

Druckdifferenz zwischen Anschluss 1 und 3/5 mindestens 2 bar

Umgebungstemperatur	-10 ... +55 °C
Mediumstemperatur	-10 ... +50 °C
Medium	<ul style="list-style-type: none"> <li>• gefilterte Druckluft, Partikelgröße max. 10 µm, vorzugsweise ungeölt (Betrieb mit geölter Luft ist möglich)</li> <li>• neutrale Gase</li> </ul>
Betriebsdruckbereich	2 ... 10 bar (2 ... 16 bar variabler Code RN16)

### 6.3 Werkstoffe

Die Dichtwerkstoffe sind abhängig von den Gehäusewerkstoffen:

Gehäusewerkstoff	PA	AL
Dichtwerkstoff	NBR, PUR	NBR, FKM

## 6.4 Elektrische Daten

Elektrischer Anschluss	Gerätesteckdose Typ 2516 oder 2518 an den Anschlusssteckerfahnen der Spule (Drehmoment zur Befestigung: 0,5 bis 0,6 Nm).
Weitere elektrische Anschlussmöglichkeiten	Typ 6014 bzw. 8640
Spannungstoleranz	±10 %
Schutzart	IP65 nur in Verbindung mit der Gerätesteckdose
Gerätesteckdose	zur Wahl des Kabelabgangs um 4 x 90° versetzt montierbar.

### HINWEIS!

**Beschädigung des Geräts beim Verschrauben der Gerätesteckdose.**

- Auf den Sitz der Flachdichtung achten.

## 6.5 Typschild

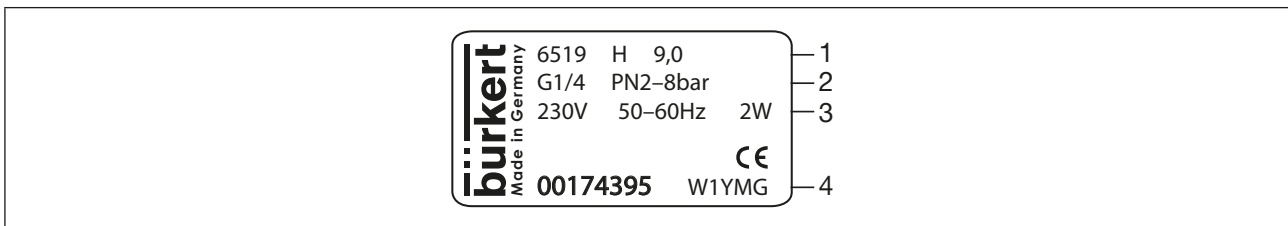


Bild 3: Beispiel Typschild des vorgesteuerten Magnetventil Typ 6519

Pos.	Text	Bezeichnung
1	6519	Typ
	H	Wirkungsweise
	9,0	Nennweite
2	G1/4	Anschlussart
	PN2-8bar	Betriebsdruckbereich
3	230V	Spannung
	50-60Hz	Frequenz
	2W	Leistung
4	00174395	Bestellnummer
	W1YMG	Hersteller-Code (verschlüsselt)

## 7 MONTAGE

### **WARNUNG!**

#### **Verletzungsgefahr bei unsachgemäßer Montage**

- ▶ Nur geschultes Fachpersonal darf Montagearbeiten ausführen.
- ▶ Montagearbeiten nur mit geeignetem Werkzeug ausführen.

#### **Verletzungsgefahr durch stark beschleunigte Geräteteile und nicht verbundene herumschlagende Druckluftschläuche.**

- ▶ Vor Beaufschlagen des Ventils mit Druck alle Schlauchverbindungen und Verschraubungen auf festen, sicheren Sitz prüfen.

#### **Verletzungsgefahr durch ungewolltes Einschalten der Anlage und unkontrollierten Wiederanlauf.**

- ▶ Anlage gegen unbeabsichtigtes Betätigen sichern.
- ▶ Nach der Montage einen kontrollierten Wiederanlauf gewährleisten.

#### **Vor der Montage**

- Rohrleitungen säubern.
- Ggf. Schmutzfänger vorschalten.
- Spule beim Einschrauben der Anschlüsse nicht als Hebel verwenden.

## 7.1 Montage des Pilotventils Typ 6014

### **WARNUNG!**

**Verletzungsgefahr durch undichtes Ventil.**

- ▶ Bei den O-Ringen/Dichtungen auf richtigen Sitz im Ventil achten.

**Überhitzung, Brandgefahr.**

Ohne vormontiertes Ventil führt der Anschluss der Spule zur Überhitzung und zerstört die Spule.

- ▶ Spule nur mit vormontiertem Ventil anschließen.

**Gefahr durch Stromschlag bei falscher Montage der Spule.**

- ▶ Bei der Montage beachten, dass die Spule fest auf dem Gehäusedeckel aufsitzt, damit der Schutzleiteranschluss der Spule Verbindung zum Ventilgehäuse hat.

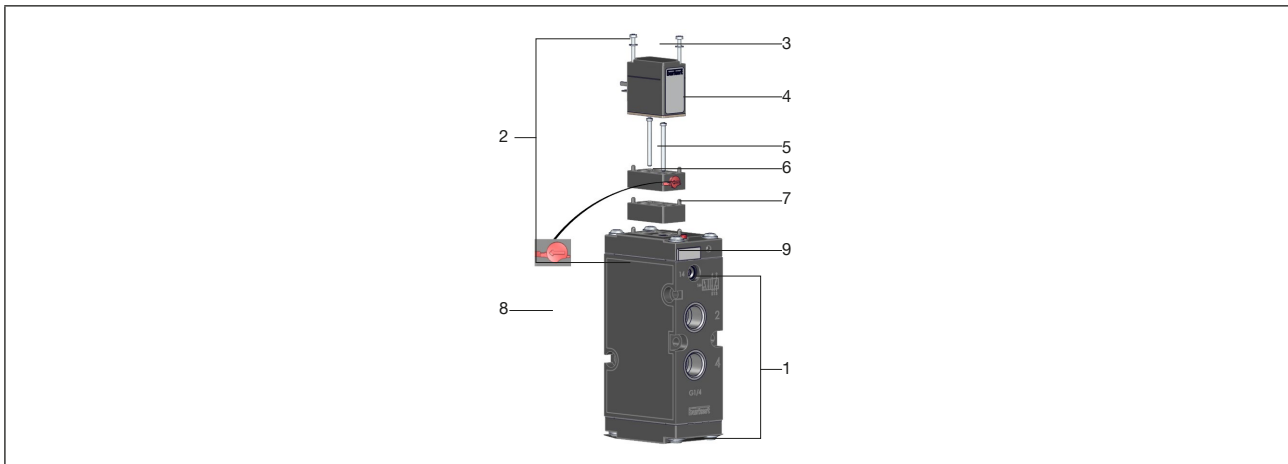


Bild 4: Montage des Pilotventils Typ 6519

Pos.	Bezeichnung	Pos.	Bezeichnung
1	Pneumatikventil	2	Pilotventil
3	Mutter	4	Spule
5	O-Ring	6	Kernführungsrohr
7	Gehäusedeckel	8	Handbetätigung
9	Gehäuse		

### **HINWEIS!**

**Spule beim Einschrauben nicht als Hebelarm benutzen.**

- Gehäuse des Pilotventils auf das Pneumatikventil schrauben.  
Anziehdrehmoment von maximal 1,5 Nm beachten.
- Abdeckung auf das Gehäuse aufsetzen.
- O-Ring auf das Kernführungsrohr aufziehen.
- Spule auf das Kernführungsrohr aufstecken.  
Die Spule kann um 4 x 90° gedreht werden (bei Blockmontage nur 2 x 180°).
- Mutter der Spule mit einem Gabelschlüssel verschrauben.  
Anziehdrehmoment von maximal 5 Nm beachten.



## 7.2 Montage der Mehrfachblöcke

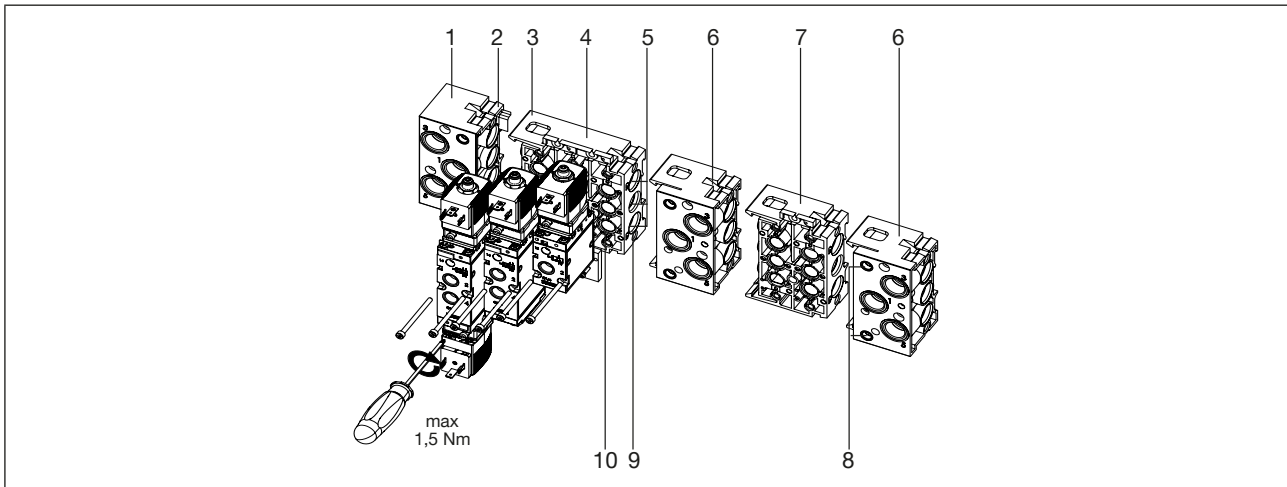


Bild 5: Beispiel eines Mehrfachblocks mit Ventilen des Typs 6519

Pos.	Bezeichnung	Pos.	Bezeichnung
1	Anschlussmodul links	2	Rastnase
3	Rasthaken	4	Grundmodul 3-fach
5	Versorgungskanäle 1(P), 3(S), 5(R)	6	Anschlussmodul rechts (Zwischeneinspeisung)
7	Grundmodul 2-fach	8	Entlüftung der Vorsteuerung
9	O-Ring	10	Profildichtung

- Montage mit Anschlussmodul links beginnen (siehe „Bild 5“)
- Module auf vollständige Bestückung kontrollieren. Je Anschluss 1 O-Ring.
- Alle O-Ringe vor dem Rasten leicht einölen oder einfetten.
- Rasthaken des anzubauenden Moduls in die Rastnuten des vorgehenden Moduls einrasten.  
Auf den Sitz der O-Ringe achten.
- Korrekten Sitz der Profildichtungen auf dem Grundmodul beachten.

**!** Gequetschte O-Ringe und Profildichtungen führen zu undichtem Block.

- Ventile mit je 2 M4-Schrauben auf dem Grundmodul befestigen.  
Anziehdrehmoment von  $0,7 \pm 0,1$  Nm beachten.

## 7.3 Montage des Ventilblocks

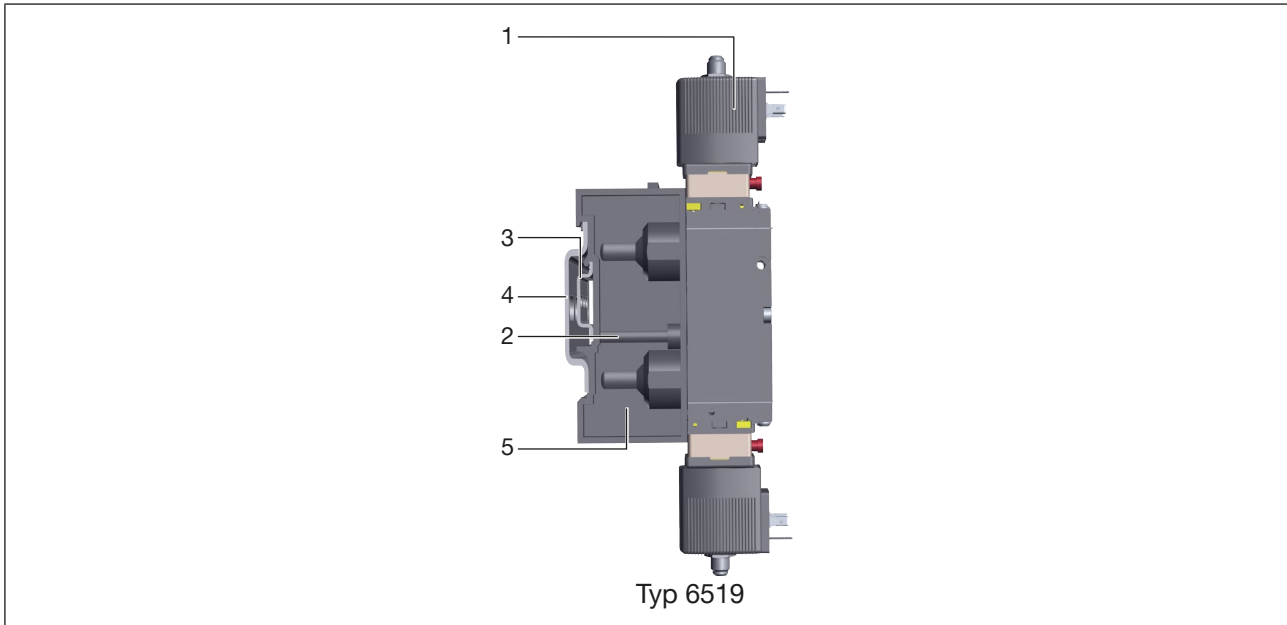


Bild 6: Befestigung des Ventilblocks

Pos.	Bezeichnung	Pos.	Bezeichnung
1	Elektrischer Anschluss um 180° verdrehbar	2	Wandbefestigung
3	Normschiene 35 x 15 DIN 50022	4	Normschiene 75 x 25 DIN 50023
5	Anschlussmodul		

### 7.3.1 Montage auf Normschiene

- Ventilblock mit der oberen Nut in die Normschiene einhängen.
- Untere Klemmstücke in die Normschiene einrasten.
- Schrauben an den Klemmstücken anziehen.

#### Normschiene

- Normschiene 35 x 15 DIN 50022 (Standard)
- Normschiene 75 x 25 DIN 50023



Bei Verwendung der Normschiene 75 x 25 DIN 50023 die vormontierten Schrauben mit Klemmstücken und Federn entsprechend umsetzen.

### 7.3.2 Wandmontage

- Ventilblock mit M5-Schrauben direkt an der Wand befestigen.

## 8 INSTALLATION

### **WARNUNG!**

**Verletzungsgefahr bei unsachgemäßer Installation**

- ▶ Nur geschultes Fachpersonal darf Installationen ausführen.
- ▶ Installationen nur mit geeignetem Werkzeug ausführen.

**Verletzungsgefahr durch ungewolltes Einschalten der Anlage und unkontrollierten Wiederanlauf.**

- ▶ Anlage gegen unbeabsichtigtes Betätigen sichern.
- ▶ Nach der Installation einen kontrollierten Wiederanlauf gewährleisten.

### 8.1 Pneumatische Installation

#### **GEFAHR!**

**Verletzungsgefahr durch hohen Druck und Mediumsaustritt.**

- ▶ Vor Arbeiten an Gerät oder Anlage den Druck abschalten.  
Leitungen entlüften oder entleeren.

#### **GEFAHR!**

**Verletzungsgefahr durch stark beschleunigte Geräteteile und nicht verbundene herumschlagende Druckluftschläuche.**

- ▶ Vor Beaufschlagen des Ventils mit Druck alle Schlauchverbindungen und Verschraubungen auf festen, sicheren Sitz prüfen.

#### Einbaulage der Ventile

- beliebig, vorzugsweise Magnetsystem oben

#### Vor dem Anschluss

- Schlauchleitungen auf Verschmutzungen überprüfen und säubern.
- Vor den Ventileingang ggf. Schmutzfänger einbauen ( $\leq 500 \mu\text{m}$ ).

#### Pneumatischer Anschluss

##### **HINWEIS!**

**Zuordnung der Anschlüsse beachten (siehe Kapitel „5.1.3 Anschlüsse“)**

- Schlauchleitungen bis zum Anschlag in die Schlauchsteckanschlüsse der Magnetventile eindrücken.
- Zum Abdichten PTFE-Band oder Elastomer-Dichtung verwenden.
- Schlauchleitungen ausrichten.
- Versorgungs- und Arbeitsleitungen am Ventilblock anschließen.

#### Anforderungen an die Schlauchleitungen

- Mindesthärte 40 Shore D (nach DIN 53505 bzw. ISO 868).
- Außendurchmesser entsprechend DIN 73378 (maximal zulässige Abweichung  $\pm 0,1 \text{ mm}$  vom Nennmaß).
- Gratfrei, rechtwinklig abgeschnitten und am Außendurchmesser unbeschädigt.

## 8.2 Elektrische Installation

### **GEFAHR!**

Verletzungsgefahr durch Stromschlag.

- ▶ Vor Arbeiten an Gerät oder Anlage die Spannung abschalten. Gegen Wiedereinschalten sichern.
- ▶ Geltende Unfallverhütungsvorschriften und Sicherheitsbestimmungen für elektrische Geräte beachten. Bei fehlendem Schutzleiterkontakt zwischen Spule und Gehäuse besteht die Gefahr eines Stromschlags!
- ▶ Schutzleiter immer anschließen.
- ▶ Elektrischen Durchgang zwischen Spule und Gehäuse prüfen.

→ Elektrische Anschlüsse zu den Pilotventilen herstellen, dabei Daten auf dem Typschild beachten.

### 8.2.1 Elektrische Installation der Gerätesteckdose

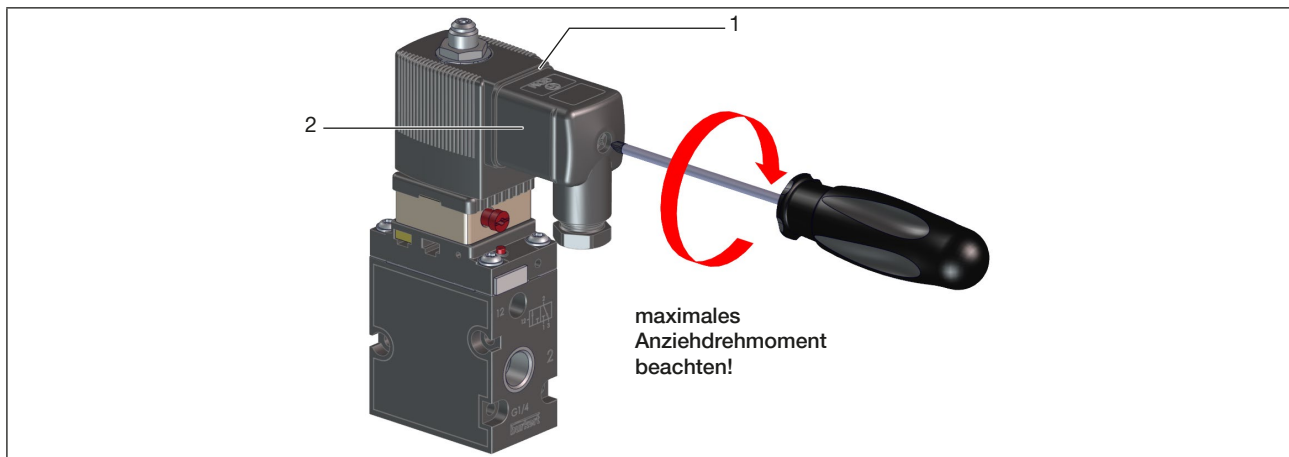


Bild 7: Installation der Gerätesteckdose

Pos.	Bezeichnung
1	Dichtung
2	Zugelassene Gerätesteckdose z. B. Typ 2518 oder andere nach DIN ISO 175301-803 Form A

→ Gerätesteckdose (zugelassene Typen siehe Datenblatt) anschrauben, dabei maximales Anziehdrehmoment von 0,5 bis 0,6 Nm beachten.

→ Korrekten Sitz der Dichtung überprüfen.

→ Schutzleiter anschließen und elektrischen Durchgang zwischen Spule und Gehäuse prüfen (siehe „Tabelle 1“).

#### **HINWEIS!**

Zeigt die Schraube im montierten Zustand nach oben, eine Dichtung aus einem mit dem Prozess kompatiblen Werkstoff unter dem Schraubenkopf einfügen.

Widerstand	Prüfspannung	Prüfstrom
maximal 0,1 Ω	12 V	1 A

Tabelle 1: Prüfwerte Schutzleiterfunktion

## 9 INBETRIEBNAHME

### **WARNUNG!**

**Verletzungsgefahr bei unsachgemäßem Betrieb.**

- ▶ Vor der Inbetriebnahme muss gewährleistet sein, dass das Bedienpersonal die Inhalte der Bedienungsanleitung kennt und vollständig versteht.
- ▶ Nur geschultes Fachpersonal darf das Gerät oder die Anlage in Betrieb nehmen.

→ Anschlüsse, Spannung und Betriebsdruck prüfen.

→ Daten auf dem Typschild beachten.

→ Vorschriftsmäßige Belegung der Anschlüsse 1 und 3 bzw. 5 prüfen. Diese auf keinen Fall vertauschen.

→ Bei elektrischem Betrieb die Handbetätigung entriegeln.

# 10 WARTUNG, FEHLERBEHEBUNG

**! WARNUNG!**

**Verletzungsgefahr bei unsachgemäßer Wartungsarbeiten.**

- ▶ Nur geschultes Fachpersonal darf Wartungsarbeiten ausführen.
- ▶ Wartungsarbeiten nur mit geeignetem Werkzeug ausführen.

**Verletzungsgefahr durch ungewolltes Einschalten der Anlage und unkontrollierten Wiederanlauf.**

- ▶ Anlage gegen unbeabsichtigtes Betätigen sichern.
- ▶ Nach der Wartung einen kontrollierten Wiederanlauf gewährleisten.

Störung	mögliche Ursache	Behebung
Ventile schalten nicht	Keine oder nicht ausreichende Betriebsspannung	Elektrischen Anschluss prüfen Betriebsspannung gemäß Typschild sicherstellen.
	Manuelle Betätigung nicht in Null-Stellung	Manuelle Betätigung in Null-Stellung bringen.
	Druckversorgung nicht ausreichend oder nicht vorhanden	Druckversorgung großvolumig ausführen (auch bei vorgeschalteten Geräten wie Druckreglern, Wartungseinheiten, Absperrventilen usw.). Mindestbetriebsdruck $\geq 2$ bar
Ventile schalten verzögert oder blasen an den Entlüftungsanschlüssen ab	Druckversorgung nicht ausreichend oder nicht vorhanden	Druckversorgung großvolumig ausführen (auch bei vorgeschalteten Geräten wie Druckreglern, Wartungseinheiten, Absperrventilen usw.). Mindestbetriebsdruck $\geq 2$ bar
	Ventile sind während des Druckaufbaus nicht in Grundstellung (stromlos)	Ventilblock mit Druck beaufschlagen, bevor die Ventile geschaltet werden.
	keine ausreichende Entlüftung der Abluftkanäle durch zu kleine oder verschmutzte Geräuschkämpfer (Rückdrücke)	Entsprechend groß dimensionierte Geräuschkämpfer bzw. Expansionsgefäße benutzen. Verschmutzte Geräuschkämpfer reinigen.
	Verunreinigungen bzw. Fremdkörper im Pilot- oder Pneumatikventil	Abluftkanäle mit impulsartigem Druck beaufschlagen, um die Verunreinigungen auszublasen. Neues Pilot- bzw. Pneumatikventil einbauen.
Undichte Ventil-blöcke	Fehlende oder gequetschte O-Ringe zwischen den Modulen	Leckstelle oder fehlende Dichtungen ermitteln
	Fehlende oder falsch positionierte Flachdichtungen zwischen Ventil und Grundplatte	Fehlende Dichtungen einsetzen oder beschädigte Dichtungen erneuern

MAN 1000488152 DE Version: D Status: RL (released | freigegeben) printed: 22.04.2025

## 11 DEMONTAGE

### **WARNUNG!**

**Verletzungsgefahr durch hohen Druck und Mediumsaustritt.**

- ▶ Vor Arbeiten an Gerät oder Anlage den Druck abschalten. Leitungen entlüften oder entleeren.

**Verletzungsgefahr durch Stromschlag.**

- ▶ Vor Arbeiten an Gerät oder Anlage die Spannung abschalten. Gegen Wiedereinschalten sichern.
- ▶ Geltende Unfallverhütungsvorschriften und Sicherheitsbestimmungen für elektrische Geräte beachten.

### **WARNUNG!**

**Verletzungsgefahr bei unsachgemäßer Demontage**

- ▶ Nur geschultes Fachpersonal darf die Demontage ausführen.
- ▶ Demontage nur mit geeignetem Werkzeug ausführen.

**Verletzungsgefahr durch gefährliche Medien.**

- ▶ Vor dem Lösen von Leitungen oder Ventilen gefährliche Medien ausspülen, die Leitungen druckfrei schalten und entleeren.

### 11.1 Demontage des Ventilblocks

- Klemmschrauben lösen (ca. 4 Umdrehungen).
- Block nach oben von der Normschiene entnehmen.

### 11.2 Demontage der Mehrfachblöcke

- Oberen Rasthaken mit dem Schraubendreher an der stirnseitigen Demontagenut ausrasten.
- Den Teilblock/das Modul seitlich abnehmen.

### 11.3 Demontage der Schlauchleitungen

- Zum Lösen der Leitungen den Druckring eindrücken und die Schlauchleitung herausziehen.

## 12 ANSCHLUSSMODUL RECHTS

Weitere Einsatzmöglichkeiten:

- Anschlussmodule rechts können bei besonderen Anwendungsfällen als Teilermodule zum Aufbau von mehreren Betriebsdruckstufen in einem Block eingesetzt werden.
- Zusätzliche Einspeisung bei größeren Ventilblöcken wird ermöglicht (siehe Kapitel „[Bild 6: Befestigung des Ventilblocks](#)“).

### HINWEIS!

Bei Bedarf die seitlichen Sollbruchstellen der Anschlüsse 1, 3, 5 und die der oberen Vorsteuerentlüftung durchstoßen.



## 13 IMPULSBETRIEB

Impulsgesteuerte Magnetventile arbeiten mit zwei Spulen, die im Wechsel geschaltet werden.

### HINWEIS!

Angabe Impuls auf dem Typschild beachten. Gleichzeitige Impulsgebung auf beide Spulen vermeiden.



Ventile sind mit der Handbetätigung umsteuerbar.

## 14 TRANSPORT, LAGERUNG, ENTSORGUNG

### HINWEIS!

Transportschäden bei unzureichend geschützten Geräten.

- ▶ Gerät vor Nässe und Schmutz geschützt in einer stoßfesten Verpackung transportieren.
- ▶ Zulässige Lagertemperatur einhalten.
- ▶ Elektrische Schnittstellen der Spule und die pneumatischen Anschlüsse mit Schutzkappen vor Beschädigungen schützen.

Falsche Lagerung kann Schäden am Gerät verursachen.

- ▶ Gerät trocken und staubfrei lagern.
- ▶ Lagertemperatur  $-40 \dots +80 \text{ }^{\circ}\text{C}$ .

### Umweltgerechte Entsorgung



- ▶ Nationale Vorschriften bezüglich Entsorgung und Umwelt beachten.
- ▶ Elektrische und elektronische Geräte separat sammeln und speziell entsorgen.

Weitere Informationen unter [country.burkert.com](https://country.burkert.com).