

ZESTAW MONTAŻOWY 00564596 — INSTRUKCJA MONTAŻU ZESTAWU I INSTALACJI PRODUKTU 8619

INFORMACJA

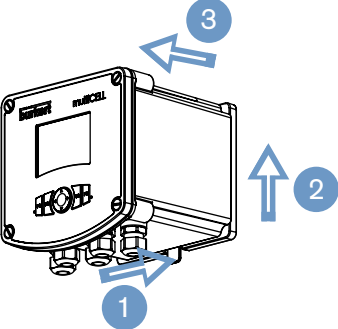
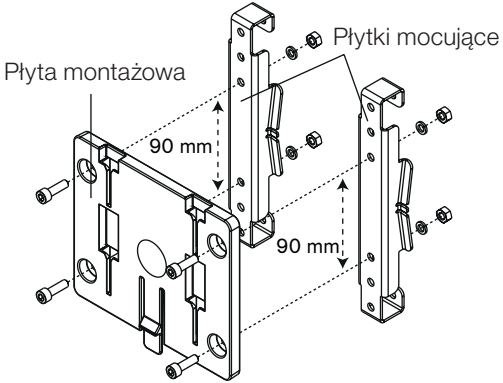
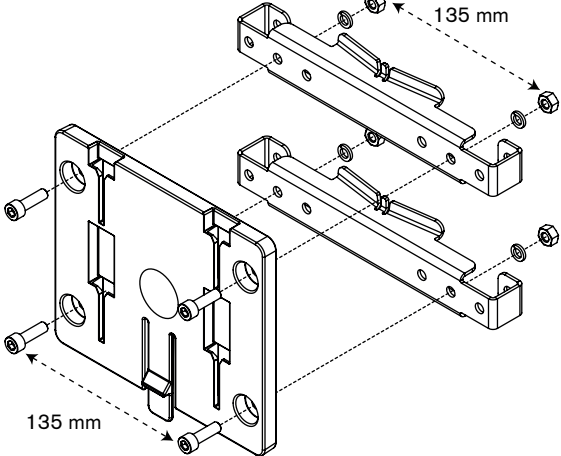
Niebezpieczeństwo wyrządzenia szkód materialnych w przypadku poluzowania śrubunków kablowych produktu 8619. Korpusy śrubunków kablowych są fabrycznie przykręcone do obudowy momentem obrotowym dokręcania 5,5 Nm.

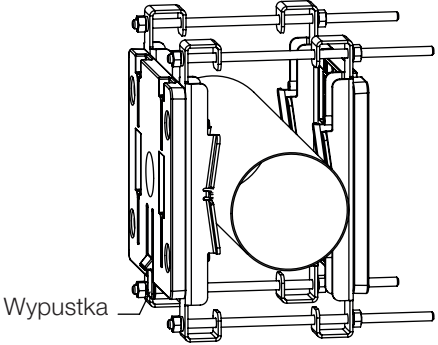
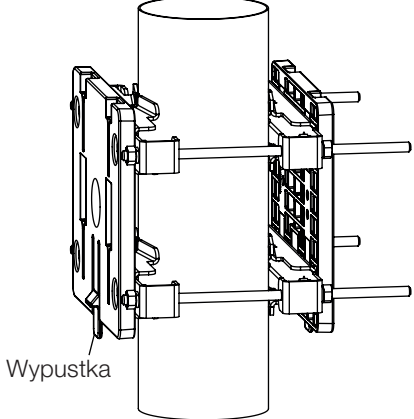
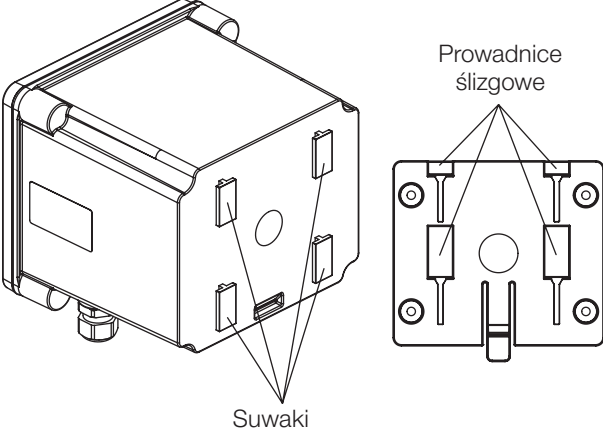
- Przed instalacją obudowy na przewodzie rurowym należy sprawdzić dokręcenie korpusów śrubunków kablowych. W przypadku poluzowania dokręcić korpus śrubunku kablowego momentem obrotowym dokręcania 5,5 Nm \pm 20%.

Zestaw montażowy służy do montażu produktu 8619 na poziomym lub pionowym przewodzie rurowym o średnicy zewnętrznej od 30 mm do 110 mm.

→ Wybrać miejsce instalacji tam, gdzie:

- temperatura powierzchni przewodu rurowego jest niższa niż 100°C,
- wyświetlacz jest umieszczony na poziomie oczu,
- jest wystarczająco dużo wolnego miejsca, aby umożliwić otwarcie obudowy pod kątem 180°.

	<p>1. krok: zdjęć płytę montażową z urządzenia.</p> <p>→ Nacisnąć wypustkę, aby odblokować urządzenie.</p> <p>→ Podnieść urządzenie.</p> <p>→ Zdjąć urządzenie z płyty montażowej.</p>
 <p>Płyta montażowa</p> <p>Płytki mocujące</p> <p>90 mm</p> <p>90 mm</p>	<p>2. krok: w przypadku poziomego przewodu rurowego zmontować 2 zestawy montażowe.</p> <p>→ Włożyć 4 śruby do płyty montażowej.</p> <p>→ Włożyć po 2 śruby w każdą płytkę mocującą.</p> <p>→ Pomiędzy 2 śrubami zachować odległość 90 mm w sposób przedstawiony na ilustracji z lewej strony.</p> <p>→ Na każdą śrubę nałożyć podkładkę sprężystą i nakrętkę mocującą.</p> <p>→ Dokręcić 4 śruby maksymalnym momentem obrotowym dokręcania 5,3 Nm.</p>
 <p>135 mm</p> <p>135 mm</p>	<p>2. krok: w przypadku pionowego przewodu rurowego zmontować 2 zestawy montażowe.</p> <p>→ Włożyć 4 śruby do płyty montażowej.</p> <p>→ Włożyć po 2 śruby w każdą płytkę mocującą.</p> <p>→ Pomiędzy 2 śrubami zachować odległość 135 mm w sposób przedstawiony na ilustracji z lewej strony.</p> <p>→ Na każdą śrubę nałożyć podkładkę sprężystą i nakrętkę mocującą.</p> <p>→ Dokręcić 4 śruby maksymalnym momentem obrotowym dokręcania 5,3 Nm.</p>

 <p>Wypustka</p>	<p>3. krok: przymocować zestaw montażowy do przewodu rurowego.</p> <ul style="list-style-type: none"> → Przytwierdzić płyty montażowe naprzeciwko przewodu rurowego, kierując wypustkę w dół. → Włożyć pręty gwintowane do zestawów montażowych. → Włożyć podkładkę sprężystą i nakrętkę mocującą na oba końce w sposób przedstawiony na ilustracji z lewej strony. → Trzpienie nie powinny wystawać z nakrętek mocujących znajdujących się z boku płyty montażowej podtrzymującej urządzenie. → Dokręcić nakrętki mocujące momentem obrotowym dokręcania 1 Nm.
 <p>Wypustka</p>	<p>4. krok: przymocować urządzenie do płyty montażowej.</p> <ul style="list-style-type: none"> → Dopasować dół suwaków urządzenia do góry prowadnic ślizgowych płyty montażowej.
 <p>Prowadnice ślizgowe</p> <p>Suwaki</p>	<ul style="list-style-type: none"> → Wsunąć 4 suwaki w prowadnice ślizgowe aż do słyszalnego zatrzaśnięcia.
