

## Type 8605

Régulateur électronique numérique pour vannes proportionnelles



Manuel d'utilisation

We reserve the right to make technical changes without notice.  
Technische Änderungen vorbehalten.  
Sous réserve de modifications techniques.

© Bürkert Werke GmbH & Co. KG, 2007 - 2026

Operating Instructions 2602/07\_FR-FR\_00805613 / Original DE

## Régulateur électronique numérique type 8605

### SOMMAIRE

<b>1.</b>	<b>LES INSTRUCTIONS DE SERVICE .....</b>	<b>5</b>
1.1.	Moyens de représentation .....	5
1.2.	Définition du terme « appareil » .....	5
<b>2.</b>	<b>UTILISATION CONFORME.....</b>	<b>6</b>
<b>3.</b>	<b>CONSIGNES DE SÉCURITÉ FONDAMENTALES.....</b>	<b>7</b>
<b>4.</b>	<b>INDICATIONS GÉNÉRALES.....</b>	<b>9</b>
4.1.	Adresses.....	9
4.2.	Garantie légale.....	9
4.3.	Informations sur Internet.....	9
4.4.	Compatibilité Unité de commande Rév.3 .....	9
<b>5.</b>	<b>DESCRIPTION DU SYSTÈME.....</b>	<b>10</b>
5.1.	Domaine d'utilisation .....	10
5.2.	Description générale.....	10
5.3.	Forme de l'appareil .....	10
5.3.1.	Type 8605 exécution connecteur.....	10
5.3.2.	Type 8605 exécution profilé chapeau.....	11
<b>6.</b>	<b>CARACTÉRISTIQUES TECHNIQUES .....</b>	<b>12</b>
6.1.	Conditions d'exploitation .....	12
<b>7.</b>	<b>STRUCTURE ET FONCTIONS.....</b>	<b>13</b>
7.1.	Éléments de commande et d'affichage .....	13
7.1.1.	Unité de commande.....	13
7.1.2.	DEL pour les exécutions sans unité de commande.....	14
7.2.	Fonctionnement de base.....	14
7.3.	Réglage en fonction des caractéristiques de la vanne et de l'application.....	15
<b>8.</b>	<b>MONTAGE.....</b>	<b>17</b>
8.1.	Consignes de sécurité .....	17

<b>8.2.</b>	<b>Branchements électriques.....</b>	<b>17</b>
8.2.1.	Exécution le connecteur .....	17
8.2.2.	Exécution profilé chapeau .....	19
<b>9.</b>	<b>CONFIGURATION .....</b>	<b>21</b>
<b>9.1.</b>	<b>Modes de service.....</b>	<b>21</b>
<b>9.2.</b>	<b>Réglages de base.....</b>	<b>21</b>
<b>9.3.</b>	<b>Menu du mode configuration .....</b>	<b>22</b>
9.3.1.	InP (Input) - Sélection du signal d'entrée.....	23
9.3.2.	Out (Output) - Réglages de la vanne.....	23
9.3.3.	VAdJ (Valve adjust) - Syntonisation précise de la fréquence de vanne.....	26
9.3.4.	AdJ (Adjust) - Adjustment du courant de bobine .....	27
9.3.5.	dELY (Delay) - Fonction de rampe .....	28
9.3.6.	Cut (Cutt off) - Déclenchement du point zéro.....	29
9.3.7.	PArA (Parameter) - Réglage du régulateur .....	30
9.3.8.	SPOS (Safe position) - Réglage de la position de sécurité.....	30
9.3.9.	dAtA (Data) - Upload et Download de paramètres de l'unité de commande à l'appareil de base.....	31
9.3.10.	END.....	31
<b>9.4.</b>	<b>Réglages d'usine du régulateur électronique.....</b>	<b>32</b>
<b>10.</b>	<b>MAINTENANCE.....</b>	<b>33</b>
<b>10.1.</b>	<b>Consignes de sécurité .....</b>	<b>33</b>
<b>10.2.</b>	<b>Maintenance .....</b>	<b>33</b>
<b>11.</b>	<b>ACCESSOIRES .....</b>	<b>34</b>
<b>11.1.</b>	<b>Tableaux de commande: Variantes .....</b>	<b>34</b>
<b>11.2.</b>	<b>Accessoires.....</b>	<b>35</b>
<b>12.</b>	<b>EMBALLAGE, TRANSPORT.....</b>	<b>36</b>
<b>13.</b>	<b>STOCKAGE.....</b>	<b>36</b>
<b>13.1.</b>	<b>Mise hors service.....</b>	<b>36</b>
<b>13.2.</b>	<b>Remise en service .....</b>	<b>36</b>
<b>14.</b>	<b>ÉLIMINATION.....</b>	<b>37</b>

# 1. LES INSTRUCTIONS DE SERVICE

Les instructions de service décrivent le cycle de vie complet de l'appareil. Conservez ces instructions de sorte qu'elles soient accessibles à tout utilisateur et à disposition de tout nouveau propriétaire.



## AVERTISSEMENT !

**Les instructions de service contiennent des informations importantes sur la sécurité .**

Le non-respect de ces consignes peut entraîner des situations dangereuses.

- Les instructions de service doivent être lues et comprises.

## 1.1. Moyens de représentation



### DANGER !

**Met en garde contre un danger imminent.**

- Le non-respect peut entraîner la mort ou de graves blessures.



### AVERTISSEMENT !

**Met en garde contre une situation éventuellement dangereuse.**

- Risque de blessures graves, voire la mort en cas de non-respect.



### ATTENTION !

**Met en garde contre un risque possible.**

- Le non-respect peut entraîner des blessures légères ou de moyenne gravité.

### REMARQUE !

**Met en garde contre des dommages matériels.**

- L'appareil ou l'installation peut être endommagé(e) en cas de non-respect.



Désigne des informations supplémentaires importantes.



Renvoie à des informations dans ces instructions de service ou dans d'autres documentations.

→ identifie une opération que vous devez effectuer.

## 1.2. Définition du terme « appareil »

Le terme « appareil » utilisé dans ces instructions désigne toujours le positionneur électromagnétique type 8605.

## 2. UTILISATION CONFORME

**L'utilisation non conforme du type 8605 peut présenter des dangers pour les personnes, les installations proches et l'environnement.**

- L'appareil est conçu pour la commande de Bürkert vannes proportionnelles.
- L'appareil ne doit pas être exposé au rayonnement solaire direct.
- L'appareil ne doit pas être installé et utilisé en plein air.
- Il convient de régler la fréquence MLI adaptée à la vanne pour garantir le fonctionnement parfait de l'appareil. Vous trouverez le tableau avec les valeurs de réglage sur la page d'accueil Bürkert [www.burkert.fr](http://www.burkert.fr) → Type 8605.
- L'utilisation doit se faire dans le respect des données et des conditions d'exploitation et d'utilisation spécifiées dans les documents contractuels et les instructions de service. Vous trouverez une description aux chapitres « [6. Caractéristiques techniques](#) » de ces instructions et dans les instructions de service de la soupape à commande pneumatique correspondante.
- L'appareil peut être utilisé uniquement en association avec les appareils et composants étrangers recommandés et homologués par Bürkert.
- Les conditions pour l'utilisation sûre et parfaite sont un transport, un stockage et une installation dans les
- Règles ainsi qu'une parfaite utilisation et maintenance.
- Veillez à ce que l'utilisation du types 8605 soit toujours conforme.

### 3. CONSIGNES DE SÉCURITÉ FONDAMENTALES

Ces consignes de sécurité ne tiennent pas compte :

- Des hasards et des événements pouvant survenir lors du montage, de l'exploitation et de l'entretien des appareils.
- Des prescriptions de sécurité locales que l'exploitant est tenu de faire respecter par le personnel chargé du montage.



#### **Danger dû à la haute pression.**

- Il y a risque important de blessures lors d'interventions sur l'installation.
- Avant de desserrer les conduites et les vannes, coupez la pression et purgez l'air des conduites.

#### **Danger présenté par la tension électrique.**

Il y a risque important de blessures lors d'interventions sur l'appareil.

- Avant d'effectuer des travaux, coupez toujours la tension et empêchez toute remise sous tension par inadvertance .
- Veuillez respecter les réglementations en vigueur pour les appareils électriques en matière de prévention des accidents ainsi qu'en matière de sécurité.

#### **La pression dans le système peut chuter lors des commutations.**

Il existe un risque de blessure.

- Empêcher la chute de pression.
- Concevoir une alimentation en pression du plus grand volume possible, y compris pour les appareils en amont comme les régulateurs de pression, les unités de maintenance, les vannes d'arrêt, par exemple.

#### **Situations dangereuses d'ordre général.**

Pour prévenir les blessures, respectez ce qui suit :

- L'installation ne peut pas être actionnée par inadvertance.
- Les travaux d'installation et de maintenance doivent être effectués uniquement par des techniciens qualifiés et habilités disposant de l'outillage approprié.
- Après une interruption de l'alimentation électrique ou pneumatique, un redémarrage défini ou contrôlé du processus doit être garanti.
- L'appareil doit être utilisé uniquement en parfait état et en respectant les instructions de service.
- Les règles générales de la technique sont d'application pour planifier l'utilisation et utiliser l'appareil.

## REMARQUE.

### Éléments/sous-groupes sujets aux risques électrostatiques.

- L'appareil contient des éléments électroniques sensibles aux décharges électrostatiques (ESD). Ces éléments sont affectés par le contact avec des personnes ou des objets ayant une charge électrostatique. Au pire, ils sont immédiatement détruits ou tombent en panne après mise en service.
- Respectez les exigences selon DIN EN 61340-5-1 / 5-2 pour minimiser ou éviter la possibilité d'un dommage causé par une soudaine décharge électrostatique .
- Ne pas toucher les composants électroniques lorsque la tension d'alimentation est présente .



Le type 8605 a été développé dans le respect des règles reconnues en matière de sécurité et correspond à l'état actuel de la technique. Néanmoins, des risques peuvent se présenter.

Le non-respect de ces instructions de service avec ses consignes ainsi que les interventions non autorisées sur l'appareil excluent toute responsabilité de notre part et entraînent la nullité de la garantie légale concernant les appareils et les accessoires .

## 4. INDICATIONS GÉNÉRALES

### 4.1. Adresses

#### Allemagne

Bürkert Fluid Control Systems  
Sales Center  
Chr.-Bürkert-Str. 13-17  
D-74653 Ingelfingen  
Tél. + 49 (0) 7940 - 10 91 111  
Fax + 49 (0) 7940 - 10 91 448  
E-mail : info@burkert.com

#### International

Les adresses se trouvent aux dernières pages de ces instructions de service imprimées.

Également sur internet sous :

[www.burkert.com](http://www.burkert.com)

### 4.2. Garantie légale

La condition pour bénéficier de la garantie est l'utilisation conforme de l'appareil type 8605 dans le respect des conditions d'utilisation spécifiées.

### 4.3. Informations sur Internet

Vous trouverez les instructions de service et la fiche technique de type 8605 sur Internet à l'adresse :

[www.burkert.fr](http://www.burkert.fr)

### 4.4. Compatibilité Unité de commande Rév.3

#### Nouvelle version

Une nouvelle version de l'unité de commande Type 8605 est disponible depuis le 3e trimestre 2024 (T3/2024). La version actuelle Rév.2 (Réf. 582878) est remplacée par la Rév.3 (Réf. 20097278). L'électronique de commande recevra également une mise à jour vers la Rév.3. Les combinaisons suivantes sont compatibles entre elles :

Électronique de commande	Unité de commande Rév.2	Unité de commande Rév.3
	(Réf. 582878)	(Réf. 20097278)
Rev.2	X	-
Rev.3	X	X

## 5. DESCRIPTION DU SYSTÈME

### 5.1. Domaine d'utilisation

Le régulateur électronique de type 8605 est conçu pour une utilisation durable dans un environnement industriel, notamment dans les domaines des techniques de commande et de régulation.

### 5.2. Description générale

L'électronique de commande numérique type 8605 est conçu pour piloter les vannes proportionnelles Bürkert dont la consommation en courant maximale est de 40 à 2000 mA.

Il transforme un signal normalisé externe en un signal de tension avec modulation de largeur d'impulsions (MLI), appliqué à la bobine d'électroaimant de la vanne proportionnelle. Une certaine valeur du courant de bobine moyen est attribuée à chaque valeur du signal d'entrée. L'ouverture de la vanne est réglable en proportion via le courant de bobine.

### 5.3. Forme de l'appareil

Le régulateur électronique est disponible en deux formes de construction:

#### 5.3.1. Type 8605 exécution connecteur



Figure 1 : Type 8605 exécution connecteur

Exécution enfichable sur vannes avec schéma de connexion A :

par ex. types 2832, 2833, 2834, 2835, 2836,  
 2853,  
 2863, 2865,  
 2873, 2875  
 6022, 6023, 6024,  
 6223.

L'unité de commande (voir chapitre 6.1.1 *Unité de commande*) peut être retirée après le processus de réglage.

Dans le cas de l'utilisation du régulateur électronique 8605 en exécution avec connecteur sans unité de commande, le mode de service est indiqué par deux DEL (voir chapitre 6.1.2 *DEL pour les exécutions sans unité de commande*).

#### Variantes :

Deux variantes sont disponibles:

- Variante 1 pour vannes avec une max. courant de 200 - 1000 mA,
- Variante 2 pour vannes avec une max. courant de 500 - 2000 mA.

### 5.3.2. Type 8605 exécution profilé chapeau



Figure 2 : Type 8605 exécution profilé chapeau

Système électronique séparé dans le boîtier pour montage en profilé chapeau selon la norme DIN EN 50022. Cette forme convient pour toutes les vannes proportionnelles dans la plage de puissance indiquée.

L'unité de commande (voir chapitre 6.1.1 *Unité de commande*) n'est pas amovible.

#### Variantes :

Trois variantes sont disponibles:

- Variante 1 pour vannes avec une max. courant de 40 - 220 mA,
- Variante 2 pour vannes avec une max. courant de 200 - 1000 mA,
- Variante 3 pour vannes avec une max. courant de 500 - 2000 mA.

## 6. CARACTÉRISTIQUES TECHNIQUES

### 6.1. Conditions d'exploitation



#### ATTENTION !

##### Risque de blessures.

Panne en cas d'utilisation dans la plage de température inadmissible.

- Ne pas utiliser le type 8605 à l'extérieur et éviter les sources de chaleur susceptibles d'entraîner le dépassement de la plage de température admissible.

Alimentation de tension	12...24 V DC $\pm$ 10% Ondulation résiduelle < 5 %
Puissance absorbée (sans vanne)	ca. 1 W
Courant de sortie (vers la vanne)	max. 2 A
Température de service	-10 °C ... 60° C / 14 °C ...140 °F
Immunité au brouillage	selon EN50082-2
Émissions parasites	selon EN50081-2
Plage de max. courant pour les vannes	40 ... 220 mA, 200 ... 1000 mA, 500 ... 2000 mA

#### Signal d'entrée normalisé

Tension (0 ... 5, 0 ... 10 V)	Impédance d'entrée > 20 k $\Omega$
Intensité (0 ... 20, 4 ... 20 mA)	Impédance d'entrée < 200 $\Omega$

#### Boîtier exécution profilé chapeau

Degré de protection selon	IP40 (DIN EN 60529)
Matériaux	Polyamide / PBT
Dimensions	LxBxH: 97x27x57 mm

#### Boîtier exécution connecteur

Degré de protection selon	IP65 (DIN EN 60529)
Matériaux	Polyamide / PC
Dimensions	LxBxH: 70x32x42,5 mm

## 7. STRUCTURE ET FONCTIONS

### 7.1. Éléments de commande et d'affichage

#### 7.1.1. Unité de commande

L'unité de commande se compose d'un écran LCD et de touches. Elle sert à l'affichage et au réglage du régulateur électronique de type 8605.

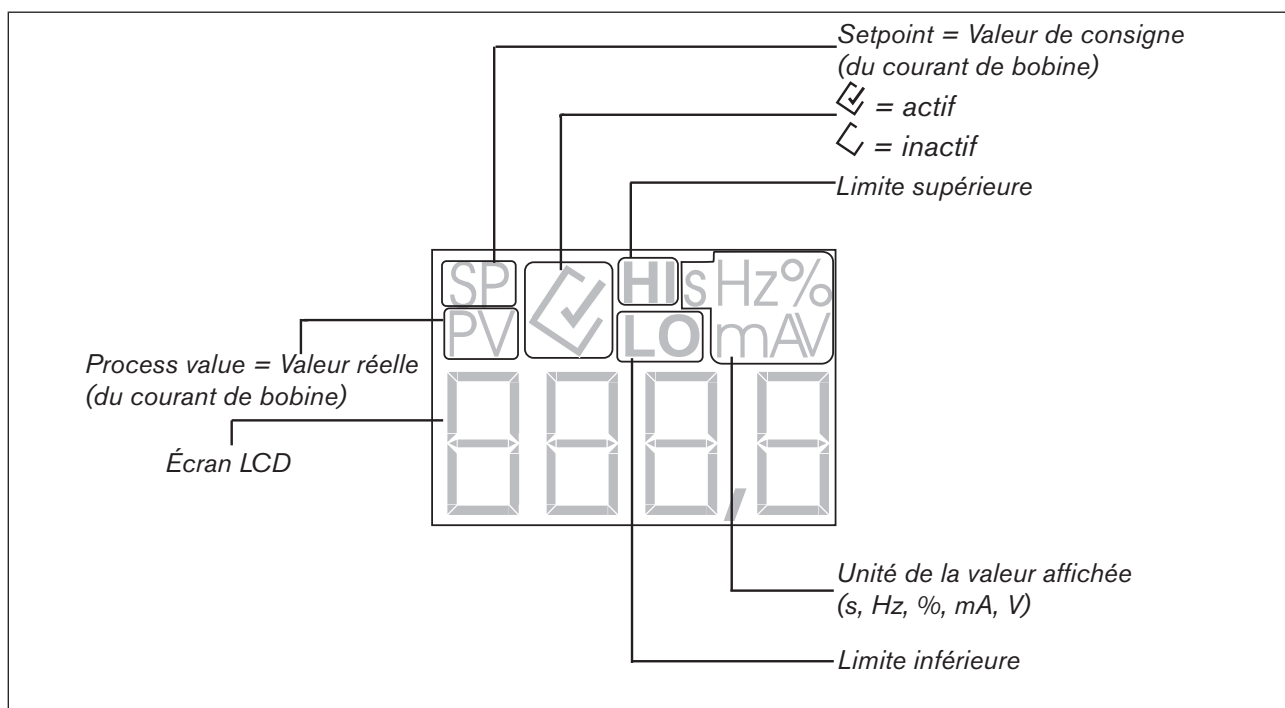


Figure 3 : Unité de commande

#### Affectation des touches:

Touche	Mode affichage	Mode configuration	Fonction du menu sélectionnée et validée
	Conversion de la valeur affichée PV [mA] Process value PV [%] Process value	Défilement vers le haut (sélection)	Augmenter d'un point (augmenter) les valeurs numériques
	SP [%] Setpoint TV [%] Rapport impulsion	Défilement vers le bas (sélection)	Baisser d'un point (réduire) les valeurs numériques
	3 sec Accès au mode configuration	Validation de la fonction du menu sélectionnée	Sélection et désélection des différentes fonctions du menu
		Navigation entre les fonctions du menu-principal et des sous-menu, par ex.: Out-VALV	Valider les valeurs réglées

### 7.1.2. DEL pour les exécutions sans unité de commande

Dans le cas de l'utilisation du régulateur électronique 8605 sans unité de commande, le mode de service est indiqué par deux DEL.

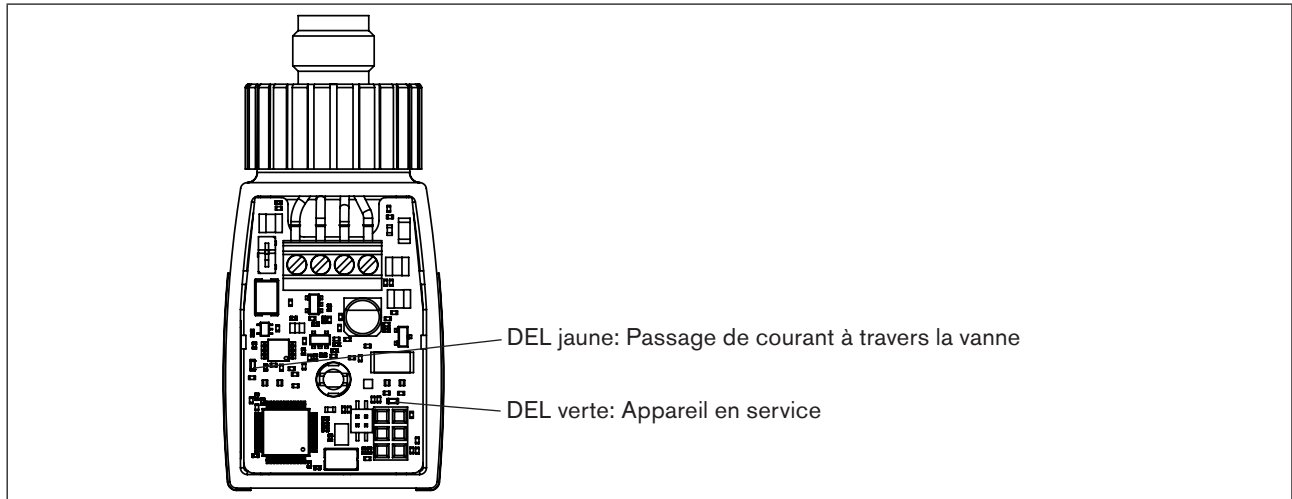


Figure 4 : DEL pour les exécutions sans unité de commande

### 7.2. Fonctionnement de base

Le régulateur électronique de type 8605 est conçu pour la régulation de toutes les vannes proportionnelles Bürkert avec une max. courant allant de 40 à 2000 mA.

Il transforme un signal normalisé externe en un signal de tension avec modulation de largeur d'impulsions (MLI), appliqué à la bobine d'électroaimant de la vanne proportionnelle ( voir « [Figure 5 : Fonctionnement de base du régulateur électronique de type 8605](#) »). Une certaine valeur du courant de bobine moyen est attribuée à chaque valeur du signal d'entrée. L'ouverture de la vanne est réglable en proportion via le courant de bobine.

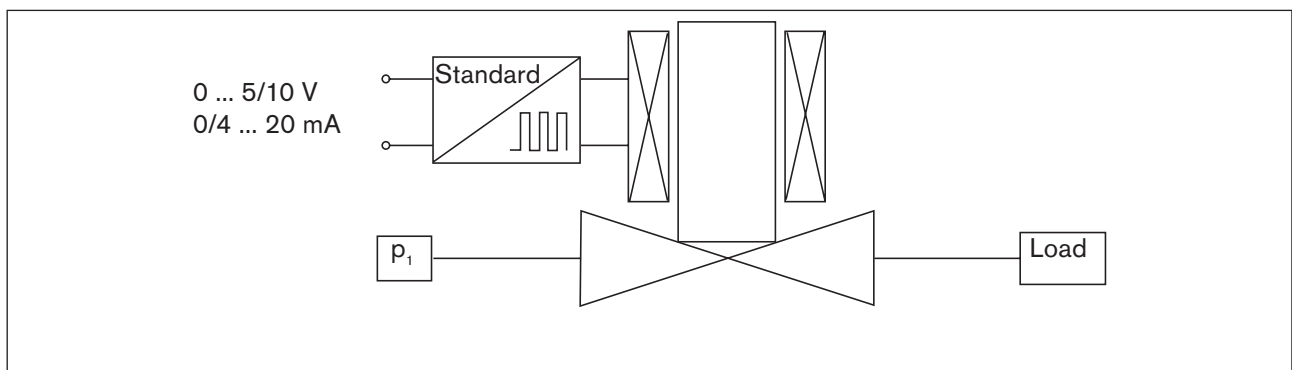


Figure 5 : Fonctionnement de base du régulateur électronique de type 8605

Les réglages suivants 0 ... 5 V, 0 ... 10 V, 0 ... 20 mA ou 4 ... 20 mA sont possibles pour les signaux normalisés.

Le tracé chronologique rectangulaire du signal de tension MLI ne se traduit pas par un tracé de courant correspondant en raison de l'inductivité de la bobine; le courant de bobine montre un tracé chronologique en dents de scie «émoussées» (voir « [Figure 6 : Tracé chronologique du signal de tension MLI et du courant de bobine](#) »). Le courant de bobine (effectif) calculé dans le temps dépend de la durée relative des impulsions  $\tau$  du signal de tension:

$$\tau = t_{on} / (t_{on} + t_{off})$$

Le tracé du courant de bobine dans l'impulsion de la fréquence MLI produit une variation proportionnelle de la force magnétique agissant sur le noyau, et ainsi, en choisissant cette fréquence de manière appropriée (voir chapitre « [7.3. Réglage en fonction des caractéristiques de la vanne et de l'application](#) »), un mouvement constant et limité du noyau autour de sa position d'équilibre (mouvement dither). Ceci permet d'éviter les situations de friction statique au niveau des points d'appui.

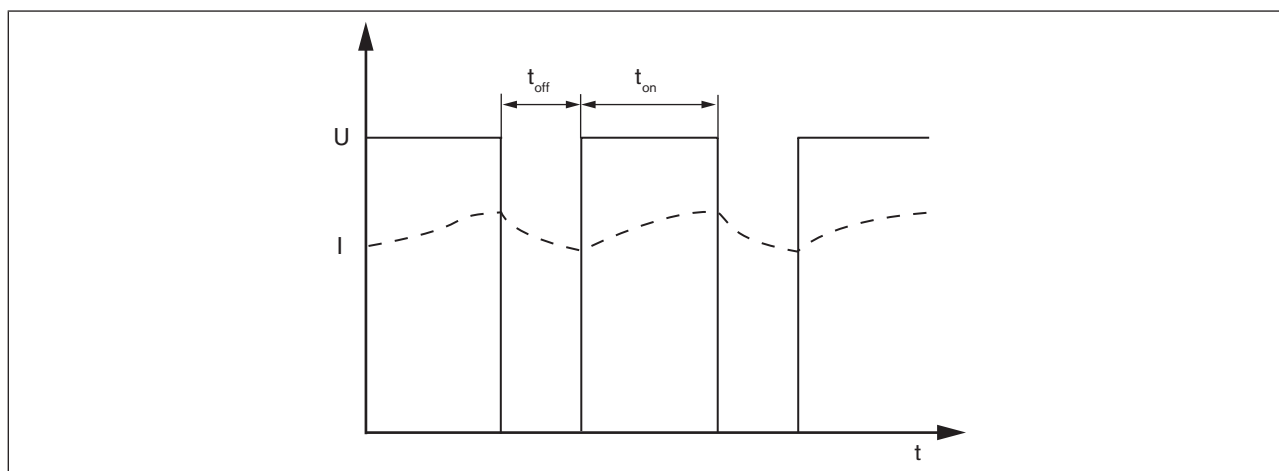


Figure 6 : Tracé chronologique du signal de tension MLI et du courant de bobine

Avec l'autochauffage de la bobine et les importantes variations de résistance qui y sont liées pour le fil bobiné, le courant de bobine et donc l'ouverture de la vanne ne restent pas constants en cas de durée relative des impulsions fixe. Une régulation interne du courant sert à compenser ces effets thermiques au moyen d'un asservissement correspondant de la durée relative des impulsions.

### 7.3. Réglage en fonction des caractéristiques de la vanne et de l'application

La plage de travail d'une vanne dans une application donnée dépend largement de son diamètre nominal, ainsi que des rapports de pression appliqués.

Afin de représenter de manière optimale la plage de travail sur l'étendue du signal de régulation, les paramètres fondamentaux pour le courant de bobine effectif sont réglés via l'unité de commande de façon

- à ce que l'ouverture de la vanne commence juste au-dessus du paramètre fondamental inférieur ( $I_1$ ) pour une valeur de courant,
- et que le débit total soit atteint juste en dessous du paramètre fondamental supérieur ( $I_2$ ) pour une valeur de courant.

Le paramètre fondamental inférieur est le courant réglé pour la plus petite valeur du signal normalisé (0 V, 0 mA ou 4 mA).

Le paramètre fondamental supérieur se règle pour la plus grande valeur du signal normalisé (5 V, 10 V ou 20 mA).

Entre les deux paramètres fondamentaux, le courant de bobine effectif dépend de manière linéaire du signal d'entrée (voir « [Figure 7 : Rapport entre courant et signal normalisé](#) »).

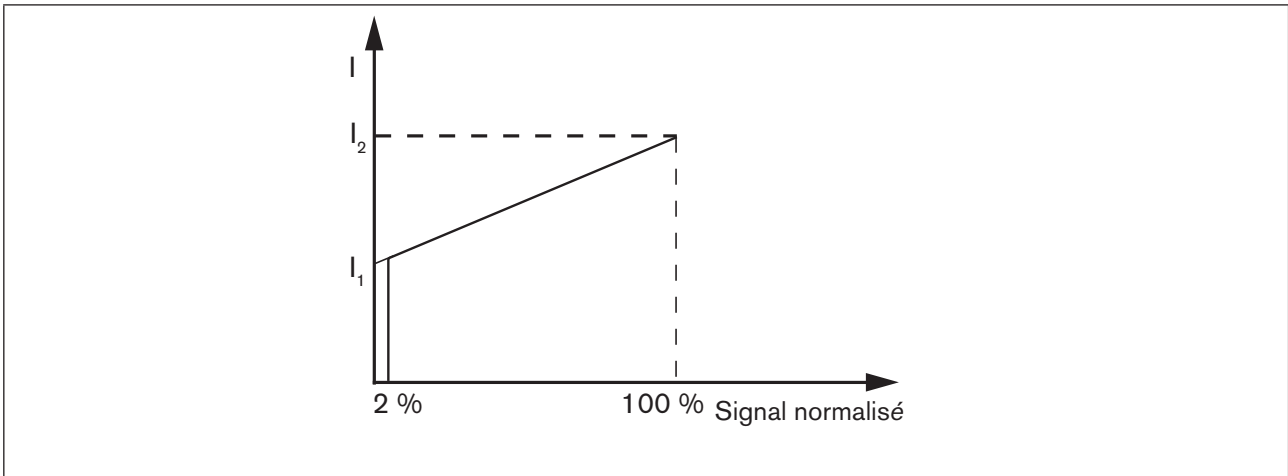


Figure 7 : Rapport entre courant et signal normalisé

Avec les paramètres fondamentaux  $I_1$  et  $I_2$ , la plage de travail peut également être représentée de manière à ce que seulement une partie de la plage de l'ouverture totale de la vanne soit balayée sur toute l'étendue du signal normalisé. En particulier, la plage de débit peut être limitée à une valeur inférieure à celle que lui permettrait la vanne avec les conditions de pression données.

Le déclenchement du point zéro garantit la fermeture hermétique de la vanne en cas de signaux d'entrée inférieurs à un certain seuil de signal d'entrée (par exemple  $< 2\%$  de la valeur finale). À cet effet, le courant de bobine est mis à zéro en cas de valeurs inférieures à ce seuil, contrairement aux droites illustrées par la « [Figure 7 : Rapport entre courant et signal normalisé](#) » de sorte que toute la force du ressort de rappel de la vanne agit comme force de fermeture hermétique.

Le déclenchement du point zéro peut être activé ou désactivé, au choix.

Une **fonction de rampe** sert à atténuer les variations brusques du signal d'entrée et à les transposer dans une rampe réglable (Constante de temps 0 ... 10 s) (voir « [Figure 8 : Fonction de rampe](#) »). Son utilisation est judicieuse pour les applications dans lesquelles les variations brusques de la grandeur de régulation fluïdique sont indésirables. Les rampes peuvent être réglées séparément pour les variations positives et négatives.

La fréquence du signal MLI doit être adaptée à la vanne utilisée.

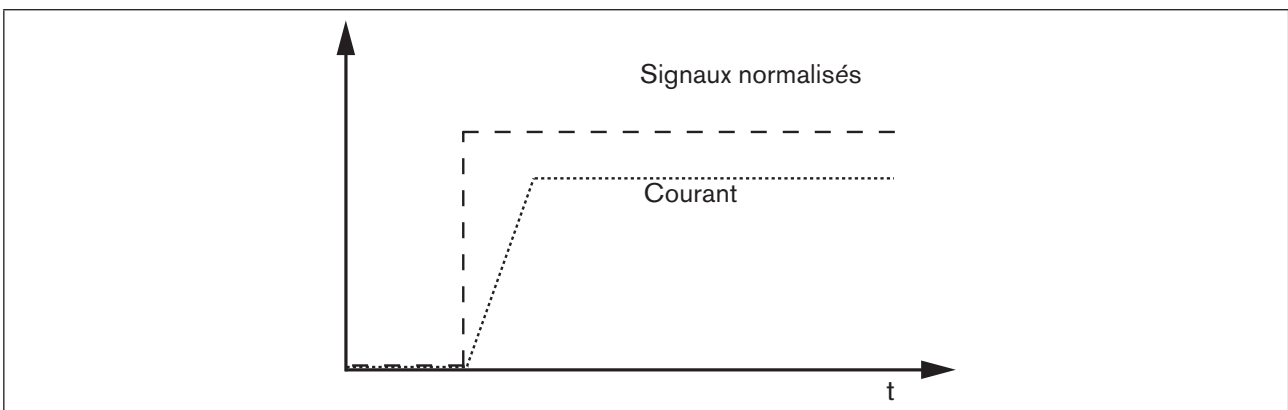


Figure 8 : Fonction de rampe

Si une communication numérique avec un régulateur de niveau supérieur est nécessaire, il faut utiliser la «version büS pour vannes proportionnelles». Il est disponible séparément (toujours sans unité de commande .) et ne peut pas être complété par une commande numérique standard existante pour les vannes proportionnelles type 8605 (voir « [11.1. Tableaux de commande: Variantes](#) »).

## 8. MONTAGE

### 8.1. Consignes de sécurité

#### DANGER !

**Danger dû à la haute pression.**

- Avant de desserrer les conduites et les vannes, coupez la pression et purgez l'air des conduites.

**Risque de choc électrique.**

- Avant d'intervenir dans l'appareil ou l'installation, coupez la tension et empêchez toute remise sous tension par inadvertance.
- Veuillez respecter les réglementations en vigueur pour les appareils électriques en matière de prévention des accidents ainsi qu'en matière de sécurité.

#### AVERTISSEMENT !

**Risque de blessures dû à un montage.**

- Le montage doit être effectué uniquement par un personnel qualifié et habilité disposant de l'outillage approprié.

**Risque de blessures dû à la mise en marche involontaire de l'installation et le redémarrage non contrôlé.**

- Empêchez tout actionnement involontaire de l'installation.
- Garantisiez un redémarrage contrôlé après le montage.

### 8.2. Branchements électriques

#### DANGER !

**Risque de choc électrique.**

- Avant d'intervenir dans l'appareil ou l'installation, coupez la tension et empêchez toute remise sous tension par inadvertance.
- Veuillez respecter les réglementations en vigueur pour les appareils électriques en matière de prévention des accidents ainsi qu'en matière de sécurité.

#### 8.2.1. Exécution le connecteur

Le branchement électrique du régulateur de type 8605 en exécution connecteur se fait au moyen d'une borne plate 4 pôles dans l'appareil.

Câble:

- |                   |   |
|-------------------|---|
| ▪ Diamètre        | 6 ... 8 mm  |
| ▪ Section         | max. 0,75 mm <sup>2</sup>                             |
| ▪ Raccords câbles | Raccord à vis pour câble ou connecteur M12<br>4-pôles |

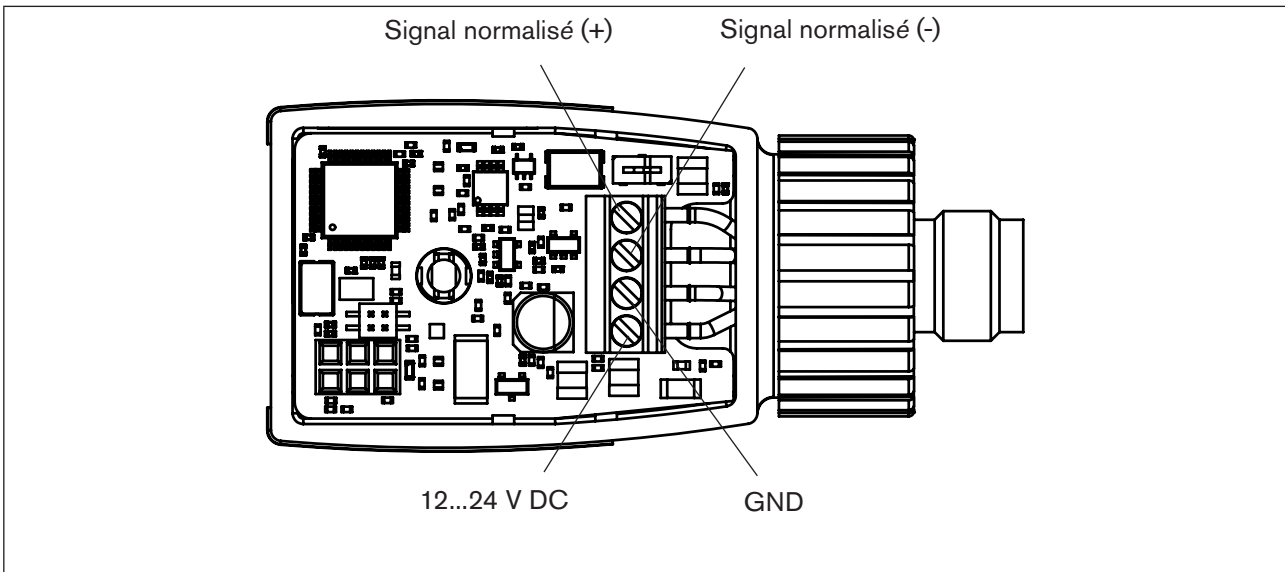


Figure 9 : Raccordement sur la borne plate

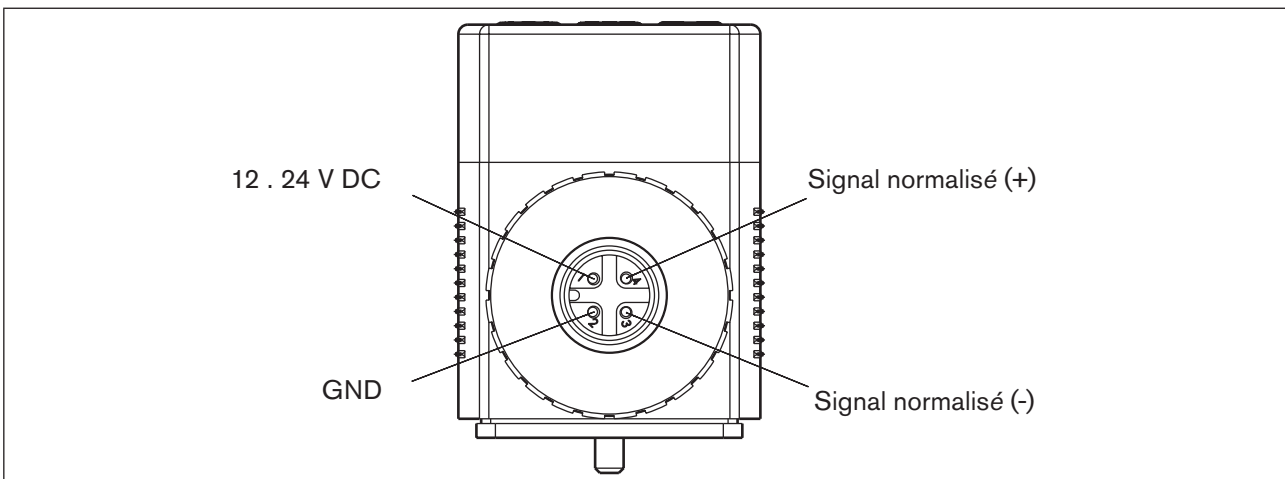


Figure 10 : Raccordement sur le connecteur

### REMARQUE !

En vissant le raccord avec la vanne (exécution connecteur), s'assurer de la position correcte des joints.

Ne pas serrer la vis M3 trop fort (0,3 Nm maximum), car sinon le boîtier risque de se déformer et le fonctionnement correct des touches ne sera plus garanti.

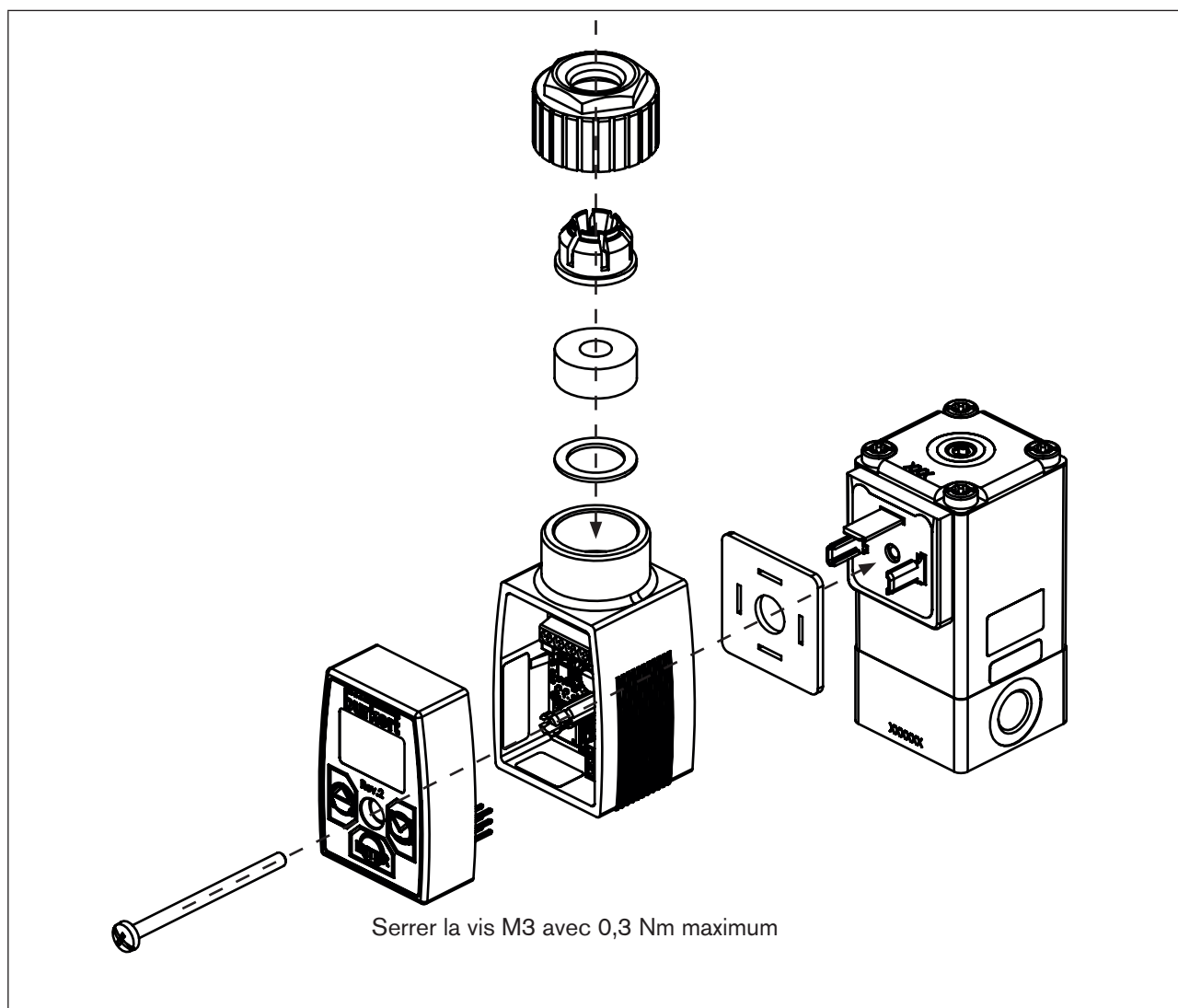


Figure 11 : Montage de l'exécution connecteur sur la vanne

### 8.2.2. Exécution profilé chapeau

Le branchement électrique du régulateur de type 8605 en exécution profilé chapeau se fait au moyen de bornes plates.

Borne plate		Section de câble
2-pôles	pour vanne	max. 1,5 mm <sup>2</sup>
4-pôles	pour alimentation de tension et signal normalisé	max. 1,5 mm <sup>2</sup>

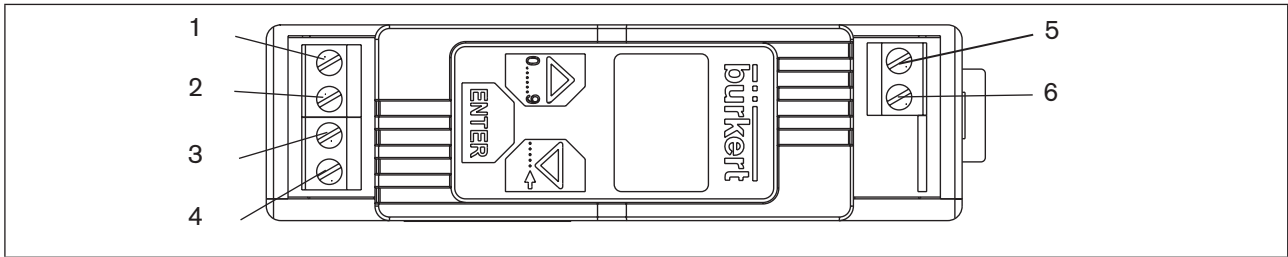


Figure 12 : Raccordement sur la borne plate

Légende:

1. 12 ... 24 V DC
2. GND
3. Signal normalisé (-)
4. Signal normalisé (+)
5. Vanne
6. Vanne

## 9. CONFIGURATION



### AVERTISSEMENT !

**Risques induits par une utilisation non conforme.**

Une utilisation non conforme peut provoquer des dommages corporels ou des dommages au niveau de l'appareil.

- Le régulateur électronique de type 8605 peut être utilisé uniquement par un personnel spécialisé et formé.

### REMARQUE !

Effectuer l'installation fluidique et électrique avant de procéder à la configuration

### 9.1. Modes de service

Deux modes sont possibles avec l'utilisation du régulateur électronique:

- Mode affichage
- Mode configuration

Après la mise sous tension, le régulateur électronique de type 8605 se trouve en mode affichage.

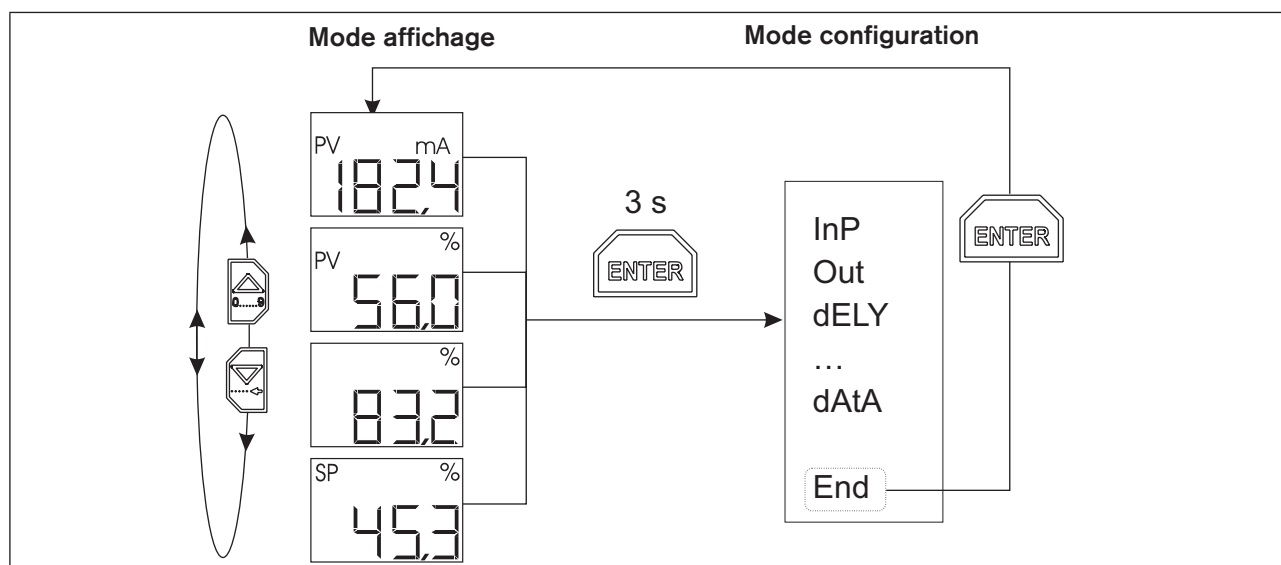


Figure 13 : Navigation entre le mode affichage et le mode configuration

### 9.2. Réglages de base

Passer en mode configuration pour effectuer les réglages de base.

→ Maintenir enfoncée la touche Enter pendant 3 secondes.

La première fonction du menu de configuration apparaît alors à l'écran avec InP.

→ Appuyer sur la touche Enter pour effectuer les réglages dans la fonction de menu InP.

Un sous-menu apparaît à l'écran.

Les touches fléchées permettent de naviguer entre les fonctions des sous- menus et d'effectuer les réglages souhaités.

→ Valider le réglage souhaité en appuyant sur la touche Enter.

### 9.3. Menu du mode configuration

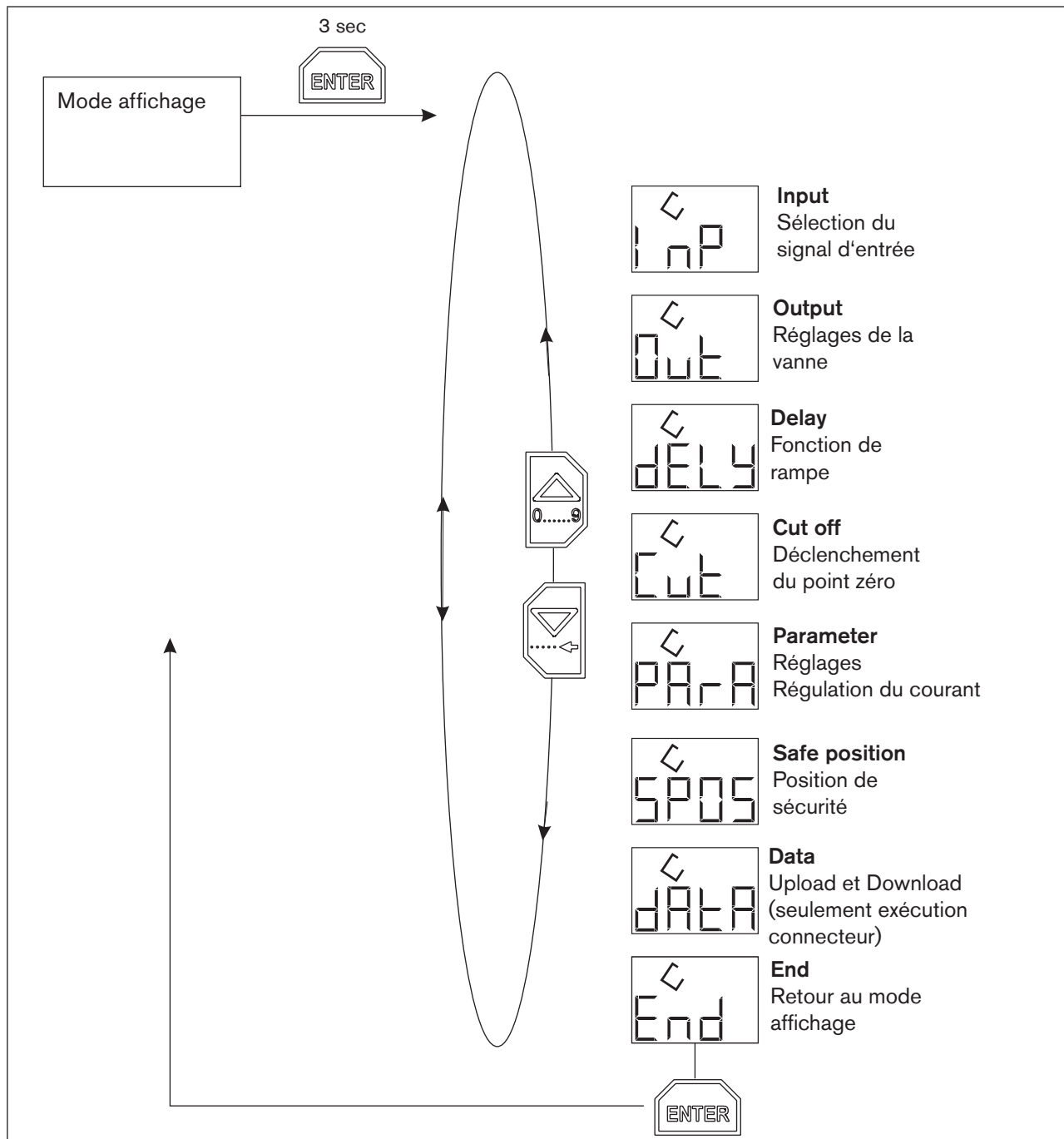


Figure 14 : Menu du mode configuration

### 9.3.1. InP (Input) - Sélection du signal d'entrée

Cette fonction du menu sert à indiquer la nature du signal normalisé utilisé. Il est possible de choisir entre les signaux normalisés suivants:

- 0 ... 5 V,
- 0 ... 10 V,
- 0 ... 20 mA,
- 4 ... 20 mA.

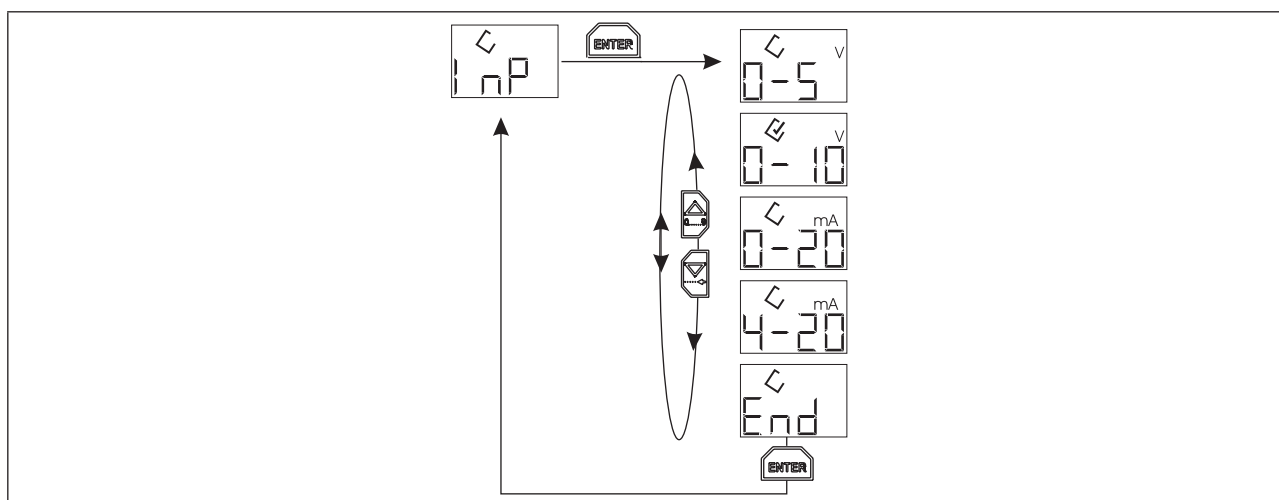


Figure 15 : InP (Input) - Sélection du signal d'entrée

### 9.3.2. Out (Output) - Réglages de la vanne

Dans ce menu, le système électronique est réglé selon:

- la vanne utilisée et
- les conditions fluidique dans l'application.

Absolument nécessaire:

- le réglage du type de vanne dans le sous-menu VALV et
- le réglage de la plage de travail du courant de bobine dans le sous-menu Adj.



**Il convient de régler la fréquence MLI adaptée à la vanne pour garantir le fonctionnement parfait de l'appareil.**

- Des variantes pour des pressions différentielles plus élevées sont disponibles pour les types 2871, 2873 et 2875. Ces variantes peuvent être sélectionnées dans le choix du type de vanne avec le suffixe « LO ». Pour les variantes standard de ces types de vannes 2871, 2873 et 2875, le suffixe « HI » doit être sélectionné.
- Les applications spéciales nécessitent le réglage individuel de la fréquence de commande MLI dans le sous-menu VADJ. Si vous avez des questions, veuillez contacter votre filiale de distribution ou au Centre Technique Bürkert. Numéro d'assistance 24 h/24 : +49 (0) 7940 / 10 91 110

Valeurs de réglage pour les fréquences MLI :

Vous trouverez le tableau avec les fréquences MLI adaptées à la commande du type de vanne sur la page d'accueil Bürkert [country.burkert.com](http://country.burkert.com) → Typ 8605.

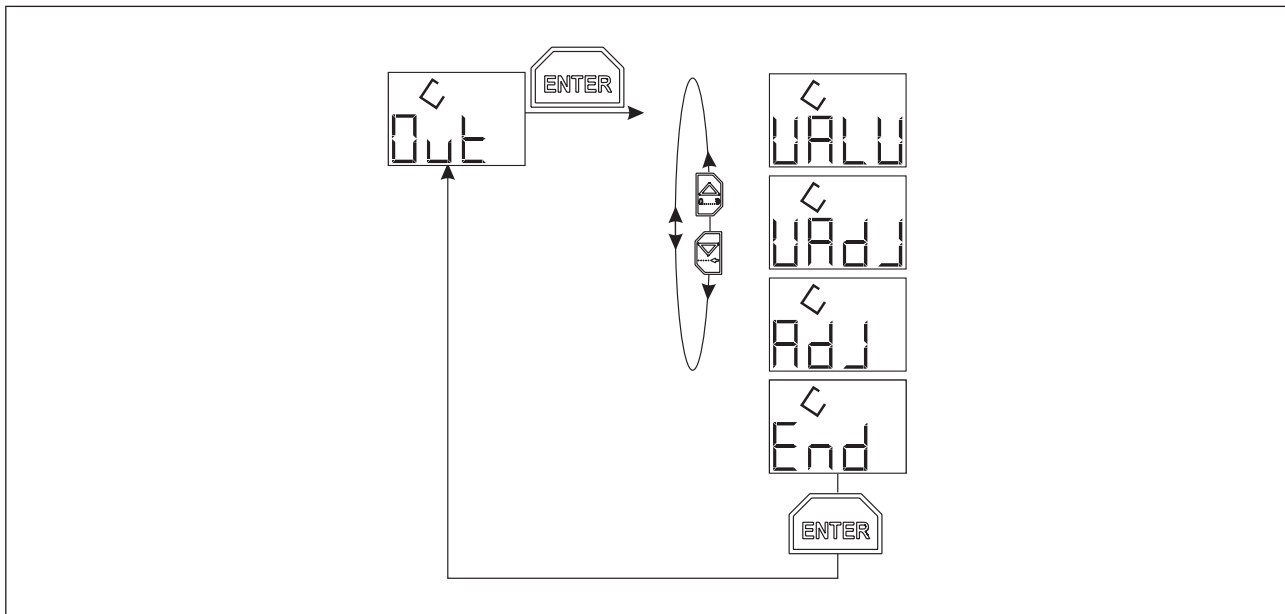


Figure 16 : Out (Output) - Réglages de la vanne

## VALV (VALVE) - RÉGLAGE DU TYPE DE VANNE

### **ATTENTION !**

#### Risque induit par la sélection d'un type de vanne incorrect.

La vanne risque d'être endommagée si un type de vanne incorrect est sélectionné.

- Veiller à sélectionner le bon type de vanne.

Le régulateur électronique de type 8605 peut être utilisé pour toute la gamme des vannes proportionnelles de Bürkert. En fonction des diamètres nominaux et des données de puissance fluïdique, les différents types de vannes comportent des bobines d'électro-aimant avec des grandeurs, des données concernant le fil bobiné et des propriétés dynamiques très différentes (définies par l'inductivité et la résistance ohmique). La capacité à réagir à un signal de tension MLI avec un petit mouvement dither, et donc à donner à la vanne une sensibilité de réponse particulièrement correcte, dépend fortement des grandeurs caractéristiques dynamiques de la bobine.

En principe, les petites bobines avec une force magnétique réduite réagissent encore bien même aux fréquences élevées. Avec des basses fréquences, elles produisent même des amplitudes de mouvement trop importantes et un niveau de bruit inutilement élevé. Les grandes bobines avec une force magnétique élevée produisent encore des mouvements dither seulement avec des basses fréquences, et garantissent ainsi des états de friction de glissement. La réaction d'une vanne à un signal MLI dépend non seulement de la fréquence de celui-ci, mais également de la durée relative des impulsions actuelle  $\tau$  et du point de travail.

La vanne réagit de manière plus sensible lorsque le point de travail se situe à des durées relatives des impulsions moyennes  $[\tau]$ , et de manière plus passive lorsque l'ouverture correspond à une durée relative des impulsions dans les plages marginales proches de 0 % ou proches de 100 %.

Afin de compenser cette dépendance, la régulation se fait avec une fréquence MLI variable, dépendant de la durée relative des impulsions, dont le tracé suit une fonction triangulaire (voir « [Figure 17 : Fréquence MLI/Durée relative des impulsions](#) »). La fréquence est alors au plus bas au niveau des points extrêmes (0 %, 100 %), et au plus haut si  $\tau = 60$  %.

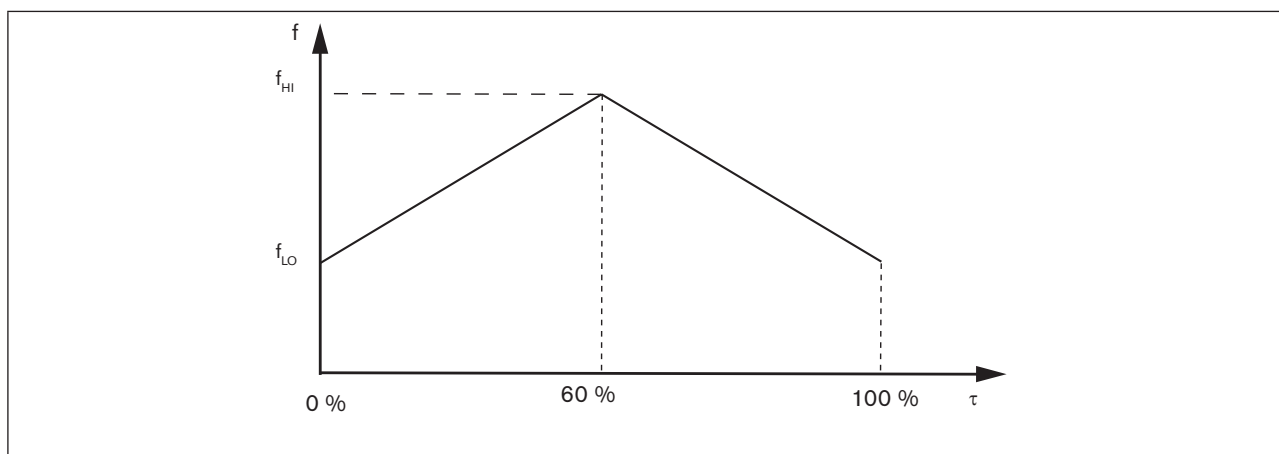


Figure 17 : Fréquence MLI/Durée relative des impulsions

Les deux fréquences limites de la régulation MLI (HI et LO) sont réglées par la sélection du type de vanne. La fréquence effectivement émise se situe dans cette plage, en fonction du point de travail.

Les valeurs suivantes (voir « Figure 17 : Fréquence MLI/Durée relative des impulsions ») ont été calculées empiriquement à partir du comportement d'un grand nombre d'appareils différents du type concerné.

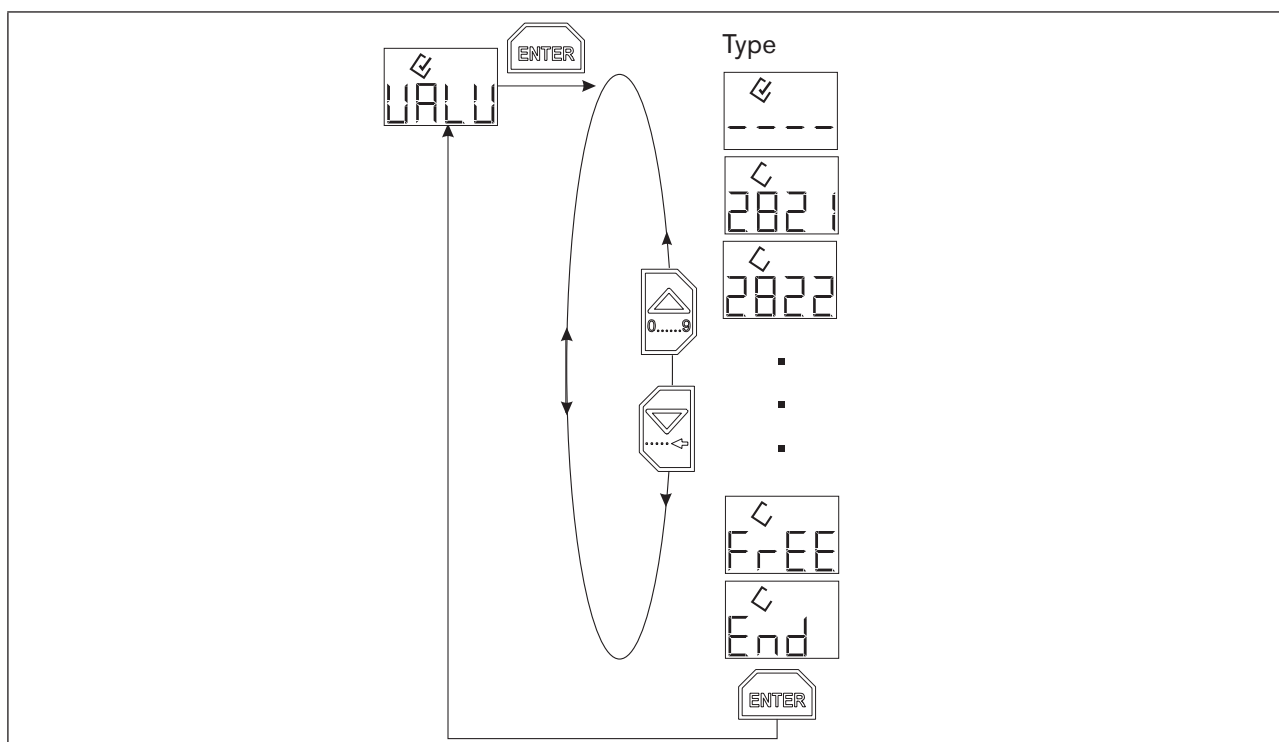


Figure 18 : Fréquences limites pour les types de vannes Bürkert



**Valeurs de réglage pour les fréquences MLI :**

Vous trouverez le tableau avec les fréquences MLI adaptées à la commande du type de vanne sur la page d'accueil Bürkert  
country.burkert.com → Typ 8605.

**! ATTENTION !**

**Risque induit par l'indication incorrecte du type de vanne.**

Si un type différent de celui de la vanne effectivement utilisée est sélectionné, dont la bobine possède des grandeurs caractéristiques nettement différentes, le fonctionnement de la bobine risque d'être fortement perturbé. En cas d'utilisation de la vanne à ressort de forme de type 2822, l'indication d'un type incorrect peut entraîner des dommages irréparables sur l'appareil.

- Toujours indiquer le bon type de vanne. À la livraison, la valeur „----“ (pas de vanne) n'est réglée sur aucune valeur par défaut pour ce paramètre. Si aucune vanne n'est sélectionnée, la bobine ne reçoit pas de courant.
- Des variantes pour des pressions différentielles plus élevées sont disponibles pour les types 2871, 2873 et 2875. Ces variantes peuvent être sélectionnées dans le choix du type de vanne avec le suffixe « LO ». Pour les variantes standard de ces types de vannes 2871, 2873 et 2875, le suffixe « HI » doit être sélectionné. Vous trouverez un tableau avec les fréquences PWM adaptées à la commande du type de vanne sur le site internet Bürkert. [country.burkert.com](http://country.burkert.com) → Typ 8605.



La sélection des vannes dépend de l'exécution de l'appareil en présence.

En raison de la diversité des exemples de vannes selon les propriétés de friction et le rapport entre le comportement de régulation sensible et une hystérésis réduite ou un développement de bruit réduit et une hystérésis importante, il peut être conseillé de s'écarter des fréquences MLI recommandées (voir également le chapitre « 9.3.3. VAdJ (Valve adjust) - Syntonisation précise de la fréquence de vanne »).

**9.3.3. VAdJ (Valve adjust) - Syntonisation précise de la fréquence de vanne**

Dans le menu VAdJ, les deux fréquences déterminées avec la sélection du type de vanne peuvent être modifiées dans des limites bien précises.

La diminution des valeurs s'accompagne alors en général

- d'une diminution de l'hystérésis de la courbe caractéristique de la vanne,
- d'une meilleure sensibilité de réponse et
- d'une augmentation du niveau de bruit.

En cas de hausse des fréquences, l'hystérésis augmente et la sensibilité de réponse se dégrade. La régulation est alors plus passive et le niveau de bruit baisse.

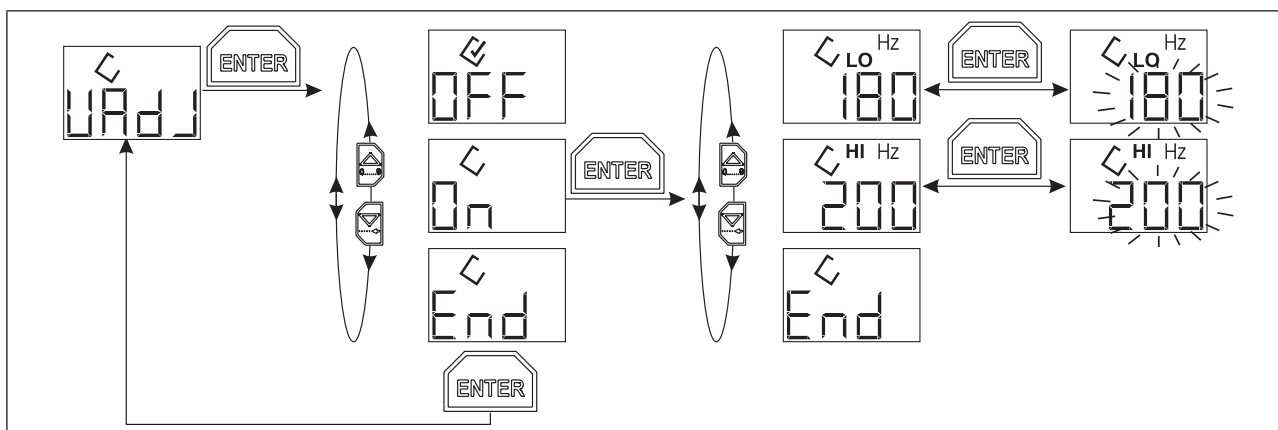


Figure 19 : VAdJ (Valve adjust) - Syntonisation précise de la fréquence de vanne



- Le principe suivant s'applique à la saisie des paires de fréquences: Valeur HI > Valeur LO.
- Dans la fonction de menu VALV, les valeurs HI et LO sont limitées à une plage adéquate en fonction du type de vanne. En dehors de cette plage, il ne faut pas s'attendre à un comportement de régulation régulier.

### 9.3.4. Adj (Adjust) - Adjustment du courant de bobine

La plage de travail d'une vanne proportionnelle est définie par le courant de bobine.

- **Limite de courant inférieure - LO [mA]**  
Valeur de courant à laquelle la vanne commence tout juste à s'ouvrir. Cette valeur correspond à la valeur de consigne et à la valeur réelle de 0 %. La plage de réglage dépend de l'exécution de l'appareil en présence.
- **Limite de courant supérieure - HI [mA]**  
Valeur de courant à laquelle la vanne atteint précisément le débit maximal; une augmentation du courant de bobine au-delà de la valeur supérieure n'entraîne plus d'augmentation notable dans le débit. Cette valeur correspond à la valeur de consigne et à la valeur réelle de 100 %. La plage de réglage dépend de l'exécution de l'appareil en présence.

Les valeurs de courant en dehors de la plage de travail ne sont pas pertinentes pour une régulation. La plage du signal normalisé d'entrée (par ex. 0 ... 10 V) est donc réglée sur la plage de travail du courant de bobine (voir chapitre « 7. Structure et fonctions »).

Pour un type de vanne donné (exécution de bobine), la plage de travail dépend du diamètre nominal de la vanne, ainsi que des rapports de pression (pression d'alimentation / pression de retour) dans l'installation. Le réglage doit se faire dans des conditions de fonctionnement typiques.

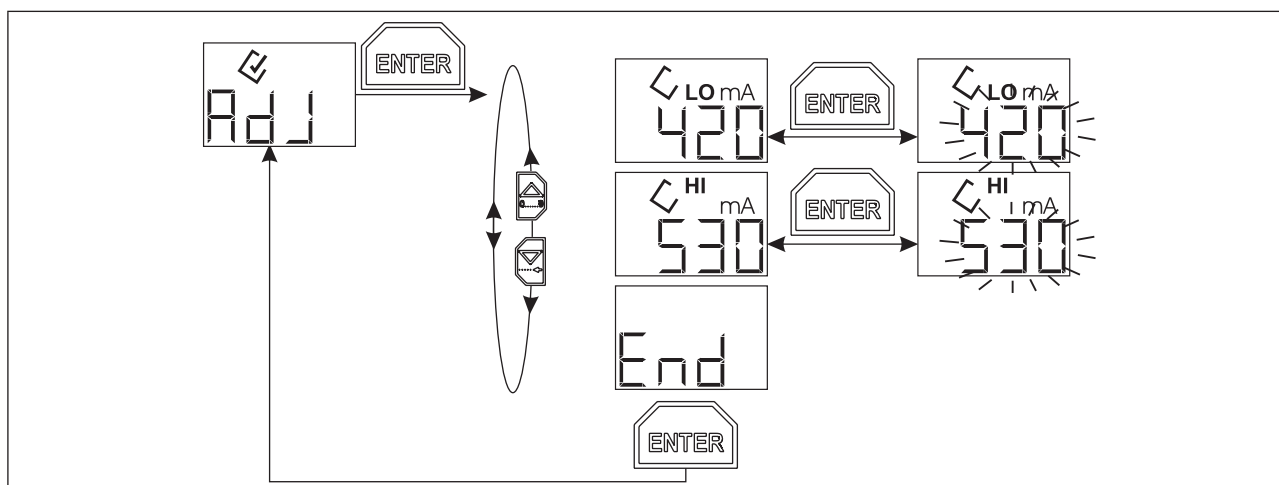


Figure 20 : Adj (Adjust) - Adjustment du courant de bobine






- Pour le réglage de la plage de travail, un affichage du débit est nécessaire. Déterminer ainsi le début et le moment où le débit maximale est atteint.
- La précision absolue de l'affichage du débit n'est pas déterminante.

#### RÉGLAGE DU COURANT DE BOBINE MINIMAL ET MAXIMAL

##### Début du débit

- Régler le courant de bobine minimal  $I_1$  (Adj = LO mA) à l'aide des touches fléchées, de manière à ce que la vanne commence tout juste à s'ouvrir.
- Démarrer avec une valeur de courant à laquelle la vanne est encore bien fermée et augmenter le courant de bobine à l'aide de la touche fléchée jusqu'à ce que l'affichage du débit détecte pour la première fois un débit.
- Réduire le courant de bobine à l'aide de la touche de quelques mA, jusqu'à ce que la vanne se referme à nouveau.
- Valider le courant de bobine minimal  $I_1$  à l'aide de la touche .

### Débit maximal

- Régler le courant de bobine maximal  $I_2$  (Adj = HI mA) à l'aide des touches fléchées, de manière à atteindre précisément le débit maximal.
- Augmenter le courant de bobine à l'aide de la touche fléchée  jusqu'à ce que le débit maximal soit atteint et qu'une nouvelle augmentation n'entraîne aucune élévation du débit.
- Réduire le courant de bobine à l'aide de la touche fléchée , jusqu'à ce que le débit commence à nouveau à baisser notablement et valider cette valeur à l'aide de la  touche en tant que courant de bobine maximal  $I_2$  (Adj = HI mA).

### Valeurs de courant indicatives en fonction du type de vanne

Pour les valeurs de courant de début de l'ouverture et de débit maximal il y a défaut valeurs pour tous les types de vannes enregistré dans la menu. Ces valeurs sont seulement des valeurs indicatives dépendantes de la largeur nominale de vanne et de la pression. Dans la fonction du menu ADJ la vanne doit réglé a la largeur nominal de vanne et la actuel pression.

Pour toutes les vannes proportionnelles à action directe (c'est-à-dire tous les types, à l'exception du type 6223), la valeur de courant  $I_1$  baisse pour le début de l'ouverture lorsque le pression augmente; la valeur  $I_2$ , à laquelle le débit maximal est atteint, baisse également en cas de progression de la chute de pression à travers la vanne.

Pour la vanne à commande pilote de type 6223, la valeur de courant pour le début de l'ouverture augmente avec la hausse de la pression d'alimentation, la valeur  $I_2$  augmente également en cas de progression de la chute de pression à travers la vanne.

### 9.3.5. dELY (Delay) - Fonction de rampe

Le temps de rampe pour l'atténuation des variations brusques du signal d'entrée peut être saisi séparément pour les changements vers le haut et vers le bas.

- **HI [s] - Rampe en cas de variation positive du signal**  
L'indication de temps en secondes (0,1 ... 10,0 s) se rapporte à une variation de la valeur de consigne de 0 % à 100 %.
- **LO [s] - Rampe en cas de variation négative du signal**  
L'indication de temps en secondes (0,1 ... 10,0 s) se rapporte à une variation de la valeur de consigne de 100 % à 0 %.

Pour les variations plus faibles du signal d'entrée, la temporisation est égale à la valeur réglée multipliée par le niveau de variation en pour cent.

Par exemple, elle s'élève à la moitié exactement de la valeur en secondes réglée sous HI pour une variation soudaine de 20 % à 70 %.

Pour une valeur réglée de 0,0 s, la fonction de rampe correspondante est désactivée.

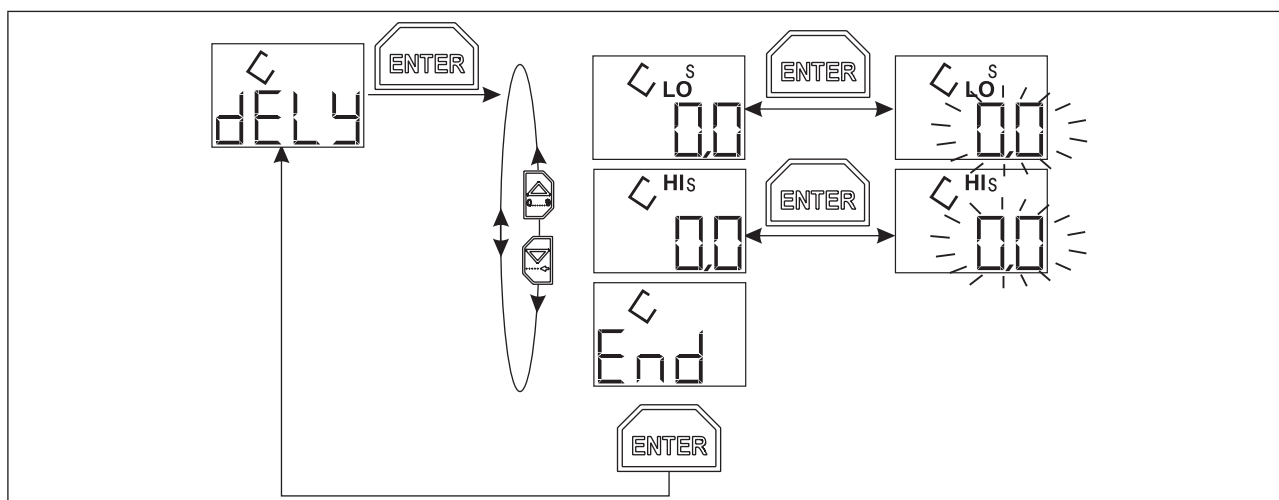


Figure 21 : dELY (Delay) - Fonction de rampe

### 9.3.6. Cut (Cutt off) - Déclenchement du point zéro

Afin de garantir une fermeture hermétique de la vanne, celle-ci passe en mode entièrement sans courant si le déclenchement du point zéro est activé, lorsque les signaux d'entrée sont inférieurs à la limite réglée (0,1 ... 5,0 % du signal normalisé réglé).

La vanne peut également assurer la fonction de vanne d'arrêt en plus de sa fonction de régulation.

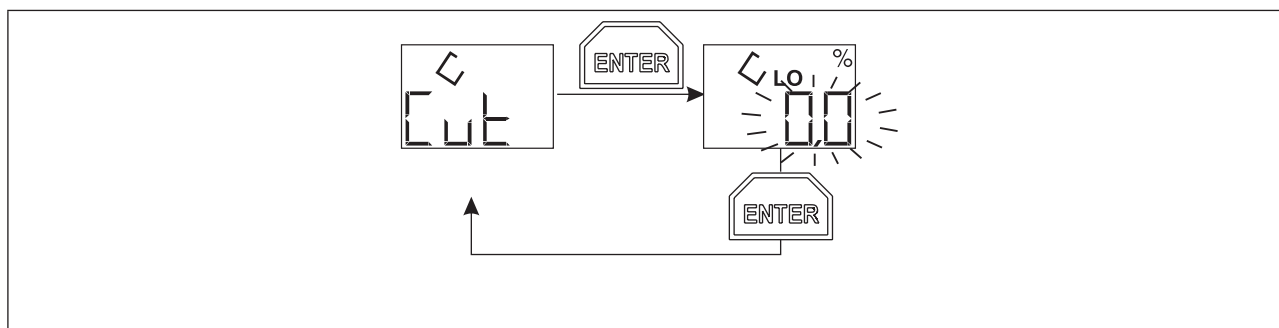


Figure 22 : Cut (Cut off) - Déclenchement du point zéro



- Pour une valeur réglée de 0,0 %, le déclenchement du point zéro est désactivé. La vanne ne se ferme pas hermétiquement, même avec un signal d'entrée de 0 %
- La reprise de la régulation du courant dans la vanne se fait dès lors que le signal d'entrée présente une valeur supérieure de 0,5 % à la valeur limite réglée, c'est-à-dire que l'hystérésis pour l'activation et la désactivation du déclenchement du point zéro s'élève à 0,5 %.
- La plage inférieure au seuil réglé du signal d'entrée n'est plus disponible pour la régulation du courant et la commande ou la régulation du courant de fluide.

### 9.3.7. PArA (Parameter) - Réglage du régulateur

Le courant de bobine réglé ne peut pas suivre à volonté les variations rapides du signal d'entrée.

Différentes séries de paramètres de régulateur sont mémorisés pour la régulation interne du courant. Ainsi, la dynamique du régulateur en trois niveaux discrets entre

- une régulation très rapide, avec la survenue probable de suroscillations, et
- une régulation plus lente, peut être réglée de façon garantie sans suroscillations.

Set 1: lent

.....

Set 3: rapide

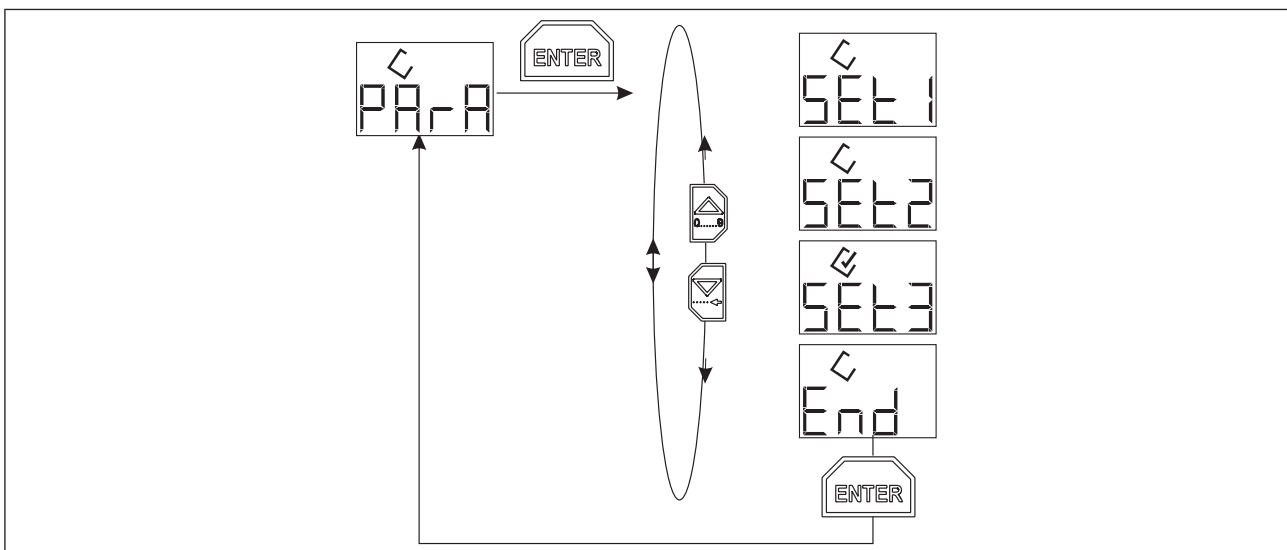


Figure 23 : PArA (Parameter) - Réglage du régulateur

### 9.3.8. SPOS (Safe position) - Réglage de la position de sécurité

Indication de la position de sécurité (0,00 ... 100,0 % ou 200 %), réglée en cas de sélection d'un signal normalisé d'entrée de 4 ... 20 mA et si le signal d'entrée de 4 mA n'est pas atteint.

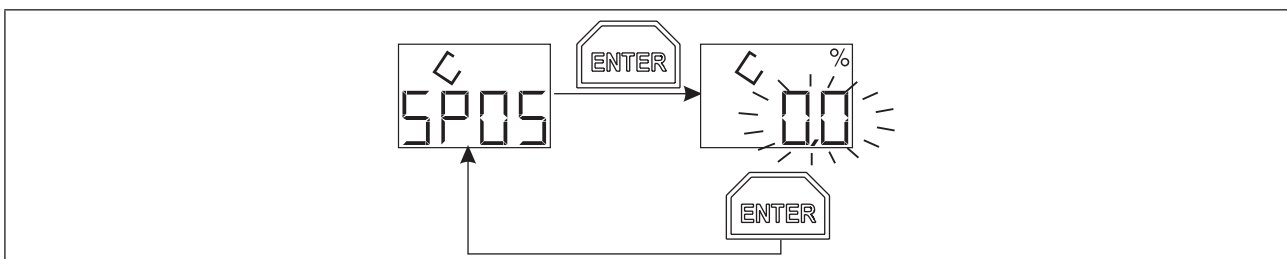


Figure 24 : SPOS (Safe position) - Réglage de la position de sécurité



Le signal normalisé 4 ... 20 mA permet de façon exclusive la détection d'une erreur lorsque la valeur d'entrée tombe en dessous de 4 mA. Dans ce cas, il est possible de déterminer quelle valeur de courant doit être réglée (par exemple 50 %)

### 9.3.9. dAtA (Data) - Upload et Download de paramètres de l'unité de commande à l'appareil de base

Cette fonction est pour transmission de données d'une unité de commande et plusieurs appareils de base. Après monter de l'unité de commande les données sont transmis à l'appareil de base.



Cette fonction est seulement disponible en exécution avec connecteur.

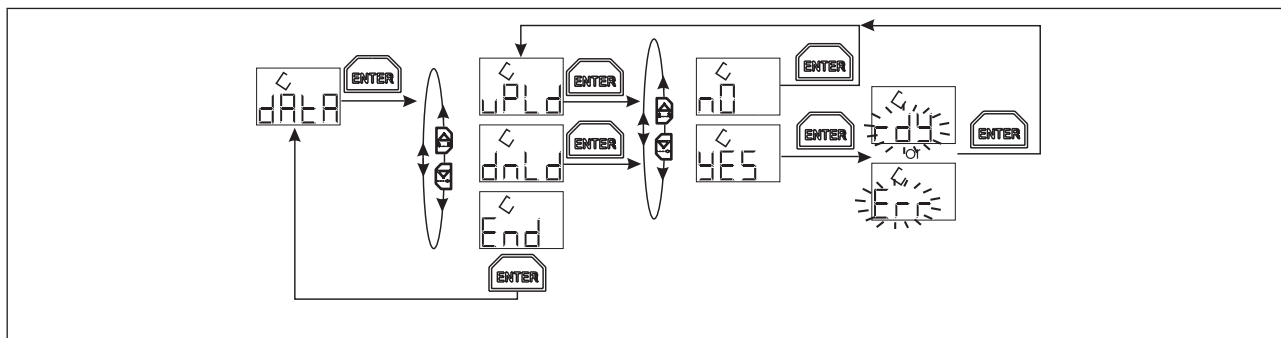


Figure 25 : dAtA (Data)

#### uPLd (upload)

Lors de le «upload» les paramètres de l'appareil de base sont transmis à l'unité de commande. La mémoire de l'unité de commande est effacée puis les données importante de l'appareil de base y sont inscrites. À la fin le display affiche «rdY» (Ready). Si les données ne sont pas transmises correctement vers l'unité de commande le display affiche «Err» (Error).

#### dnLd (download)

Lors de le «download» les paramètres enregistrée dans la mémoire de l'unité de commande sont transmis à l'appareil de base. C'est seulement possible s'il y en a de même version (transmettre les données d'une version 200 - 1000 mA à une version 500 - 2000 mA n'est pas possible). À la fin le display affiche „rdY“ (Ready). Si les données ne sont pas transmises correctement vers l'unité de commande le display affiche „Err“ (Error).

### 9.3.10. END

Pour quitter le niveau de menu correspondant, sélectionner la fonction du menu END à l'aide des touches fléchées. Les réglages effectués sont mémorisés lorsque vous quittez le menu de configuration.

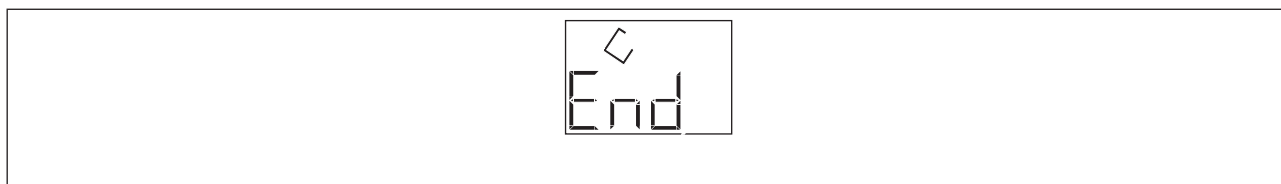


Figure 26 : End

## 9.4. Réglages d'usine du régulateur électronique

Fonction de menu	Réglage d'usine	Observation
InP	0 ...10 V	Signal d'entrée 0 ...10 V sélectionné
Out / VALV	- - - -	Pas de vanne sélectionnée
Out / VAdJ	OFF	Syntonisation précise manuelle de la fréquence de vanne inactive
Out / AdJ	LO: 2 mA HI: 200 mA	Ces valeurs sont modifiées par la sélection d'une vanne
deLY	LO: 0,0 s HI: 0,0 s	Fonction de rampe inactive
Cut	LO: 2,0 %	Déclenchement du point zéro actif 2 %
PArA	SEt2	Set 2 des paramètres du régulateur sélectionné
SPOS	0,0 %	Position de sécurité 0 % si les 4 mA ne sont pas atteints (en cas de sélection du signal d'entrée 4-20 mA) sélectionnée

## 10. MAINTENANCE

### 10.1. Consignes de sécurité



#### **AVERTISSEMENT !**

**Risque de blessures dû à des travaux de maintenance non conformes.**

- La maintenance doit être effectuée uniquement par un personnel qualifié et habilité disposant de l'outillage approprié.

**Risque de blessures dû à la mise en marche involontaire de l'installation et le redémarrage non contrôlé.**

- Empêchez tout actionnement involontaire de l'installation.
- Garantisiez un redémarrage contrôlé après le montage.

### 10.2. Maintenance

S'il est utilisé conformément aux instructions de cette notice technique, le régulateur électronique de type 8605 ne nécessite pas de maintenance.

# 11. ACCESSOIRES



## ATTENTION !

Risque induit par l'utilisation d'accessoires et de pièces de rechange inadaptés.

L'utilisation d'accessoires ou de pièces de rechange inadaptés peut entraîner des blessures et des dommages sur l'appareil et son environnement.

- Utilisez exclusivement des accessoires et des pièces de rechange d'origine de Bürkert.

## 11.1. Tableaux de commande: Variantes

Modèle	Connecteur avec passe-câbles PG	Connecteur avec passe-câbles PG sans unité de commande	Connecteur avec raccord M12	Connecteur avec raccord M12 sans unité de commande	Connecteur avec passe-câbles PG	Connecteur avec passe-câbles PG sans unité de commande	Connecteur avec raccord M12	Connecteur avec raccord M12 sans unité de commande	Profilé chapeau	Profilé chapeau	Profilé chapeau
Plage de courant de bobine maxi [mA]	200 - 1000	200 - 1000	200 - 1000	200 - 1000	500 - 2000	500 - 2000	500 - 2000	500 - 2000	40 - 220	200 - 1000	500 - 2000
N° de commande	316530	316521	316528	316522	316529	316523	316526	316525	316531	316532	316533
2824 24V DC									X	X	
2824 12V DC										X	
2833 24V DC	X	X	X	X						X	
2833 12V DC	X	X	X	X	X	X	X	X		X	X
2835 24V DC	X	X	X	X	X	X	X	X		X	X
2836 24V DC					X	X	X	X			X
2861 24V DC									X	X	
2861 12V DC										X	
2863 24V DC	X	X	X	X						X	
2863 12V DC	X	X	X	X	X	X	X	X		X	X
2865 24V DC	X	X	X	X	X	X	X	X		X	X
2871 24V DC									X	X	
2871 12V DC										X	
2873 24V DC	X	X	X	X						X	
2873 12V DC	X	X	X	X	X	X	X	X		X	X
2875 24V DC	X	X	X	X	X	X	X	X		X	X
6024 24V DC	X	X	X	X	X	X	X	X		X	X
6024 12V DC					X	X	X	X			X
6223 24V DC	X	X	X	X						X	
6223 12V DC					X	X	X	X			X

**Variantes pour la commande numérique (via büS/Communicator):**

Variantes	Plage de courant de bobine maxi [mA]	N° de commande
Connecteur avec raccord M12 sans unité de commande	200-1000	355 655
Connecteur avec raccord M12 sans unité de commande	500-2000	364 714



S'il y en a deux possibilités de valeur du courant, choisissez le petit.

## 11.2. Accessoires

Accessoires / Éléments	N° d'identification
Unité de commande pour type 8605 connecteur Rev.2	582 878
Unité de commande pour type 8605 connecteur Rev.3	20097278
Connecteur circulaire M12, 4 broches, coudé (90°)	784 301
Connecteur circulaire M12 avec câble, 4 broches, codage A, longueur de câble : 5 m	918 038
Jeu de caches (pour utilisation sans unité de commande)	670 549

## 12. EMBALLAGE, TRANSPORT

### REMARQUE.

#### **Dommages dus au transport .**

Les appareils insuffisamment protégés peuvent être endommagés pendant le transport.

- Transportez l'appareil à l'abri de l'humidité et des impuretés et dans un emballage résistant aux chocs.
- Évitez le dépassement vers le haut ou le bas de la température de stockage admissible.

## 13. STOCKAGE

### REMARQUE.

#### **Un mauvais stockage peut endommager l'appareil.**

- Stockez l'appareil au sec et à l'abri des poussières.
- Température de stockage: -40 °C ... +55 °C

### 13.1. Mise hors service

Mettre le régulateur électronique de type 8605 hors service de la manière suivante:

- Purger le système.
- Couper la tension d'alimentation.
- Démontez le régulateur électronique de type 8605.
- Conserver le régulateur électronique dans son emballage d'origine ou dans un autre emballage approprié.

### 13.2. Remise en service

Remettre le régulateur électronique de type 8605 en service de la manière suivante:

- Déballez et acclimater le régulateur électronique de type 8605 avant la remise en service.
- Procéder ensuite comme indiqué dans le chapitre « [8. Montage](#) ».

## 14. ÉLIMINATION

→ Éliminez l'appareil et l'emballage dans le respect de l'environnement.

### REMARQUE .

**Domages à l'environnement causés par des pièces d'appareil contaminées par des fluides.**

- Respectez les prescriptions en matière d'élimination des déchets et de protection de l'environnement en vigueur.



#### Remarque :

Respectez les prescriptions nationales en matière d'élimination des déchets.



