

PROCESS VALUE + EXTERNAL SETPOINT

CARTE D'EXTENSION DU CONTROLEUR EXTENSION BOARD OF THE CONTROLLER ERWEITERUNGSPLATINE DES KONTROLLERS

Introduction

Votre contrôleur est équipé :

- de l'option **Sortie courant 4-20 mA** («Process value», c'est-à-dire «valeur process») (transmetteur 4 fils, raccordement de la sortie courant en mode puits)
- de l'option **Entrée courant 4-20 mA** («External Setpoint»: c'est-à-dire «consigne externe»): Grâce à cette fonction, les seuils de commutation du relais de votre contrôleur peuvent être modifiés rapidement et automatiquement par la sortie 4-20 mA de l'automate en fonction des besoins du process.

Principe de fonctionnement de la Sortie 4-20 mA

La **Sortie 4-20 mA** fournit un courant électrique dont la valeur reflète la grandeur physique mesurée par le contrôleur.

Principe de fonctionnement de l'Entrée 4-20 mA

Les seuils de commutation bas (OLO) et haut (OHI) du relais sont déterminés par un point milieu transmis par l'automate, auquel le contrôleur retranche (pour OLO) et auquel il ajoute (pour OHI), l'écart DELT défini par l'utilisateur. DELT est exprimé en valeur process.

Introduction

The controller is equipped with:

- the 4-20 mA current output option («Process value») (4-wire transmitter, connection of the current output in sinking mode).
- the 4-20 mA current input option («External Setpoint»). The feature makes it possible to have the relay switching thresholds of your controller quickly and automatically modified by the 4-20 mA output of the PLC, depending on the process requirements.

Operating principle of the 4-20 mA output

The **4-20 mA output** delivers an electric current which value is the image of the quantity to be measured by the controller.

Operating principle of the 4-20 mA input

The low (OLO) and high (OHI) relay thresholds are defined by a middle point transmitted by the PLC, from which the controller subtracts (OLO) and to which it adds (OHI) the DELT value programmed by the user. DELT is expressed in the process value.

Einleitung

Ihr Controller ist mit folgenden Optionen versehen:

- 4-20-mA-Ausgang («Process value», d.h. «Prozessgröße») (4adriger Transmitter, Anschluss des Stromausgangs als Senke).
- 4-20 mA-Eingang-Option («External Setpoint», d.h. externer Einstellwert). Diese Funktion ermöglicht, dass die Relais-Schalt-schwellen des Controllers schnell und automatisch durch den 4-20 mA-Ausgang der SPS dem Prozess entsprechend geändert werden.

Arbeitsprinzip des 4-20-mA-Ausgangs

Der **4-20-mA-Ausgang** liefert einen der durch den Controller gemessenen Größe proportionalen elektrischen Strom.

Arbeitsprinzip des 4-20-mA-Eingangs

Der untere (OLO) und obere (OHI) Schalterpunkt des Relais werden durch einen von der SPS übertragenen Mittelpunkt festgelegt, von dem der Controller den vom Benutzer eingegebenen Wert DELT abzieht (für OLO) bzw. den Wert DELT zum Mittelpunktwert hinzufügt (für OHI). DELT wird in ein Prozesswert ausgedrückt.

External Setpoint and Process Value

Principe de fonctionnement de l'Entrée 4-20 mA (suite)

Les seuils OLO et OHI se déplacent à l'intérieur d'une plage de commutation, en fonction de la valeur du courant transmis par l'automate.

- Borne inférieure de la plage de commutation = Valeur process correspondant au courant de 4 mA moins DELT
- Borne supérieure de la plage de commutation = Valeur process correspondant au courant de 20 mA plus DELT.

Operating principle of the 4-20 mA input (continued)

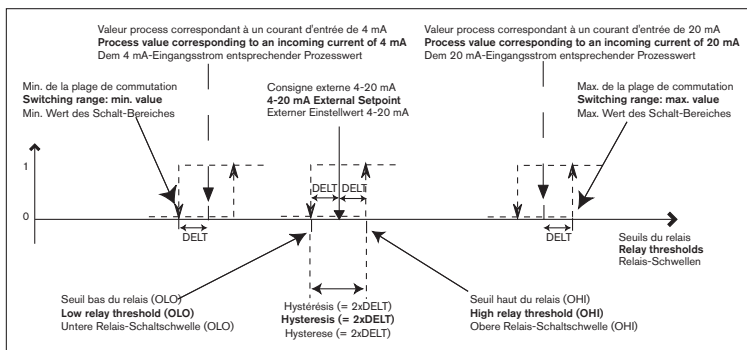
The OLO and OHI thresholds move inside a switching range, depending on the current transmitted by the PLC.

- Lower bound of the switching range = Process value corresponding to a 4 mA current minus DELT
- Upper bound of the switching range = Process value corresponding to a 20 mA current plus DELT.

Arbeitsprinzip des 4-20-mA-Eingangs (Fortsetzung)

Die Schwellen OLO und OHI bewegen sich dem durch die SPS übertragenen Stromwert entsprechend innerhalb eines Schaltbereichs.

- Untere Grenze des Schaltbereichs = dem 4-mA-Strom entsprechenden Prozesswert minus DELT
- Obere Grenze des Schaltbereichs = dem 20-mA-Strom entsprechenden Prozesswert plus DELT.



EXEMPLE

Données du process:

- plage de commutation comprise entre 0 et 100 (litres, par exemple)
- hystérésis = 20, donc DELT = 10 (litres, par ex.) (DELT = hystérésis/2).

EXEMPLE

Process data:

- switching range comprised between 0 and 100 (litres for instance)
- hysteresis = 20, thus DELT = 10 (litres, for instance) (DELT = Hysteresis/2)

BEISPIEL

Prozessdaten:

- Schaltbereich zwischen 0 und 100 (Liter z.B.)
- Hysterese = 20, also DELT = 10 (Liter, z.B.) (DELT = Hysterese/2).

External Setpoint and Process Value

Principe de fonctionnement de l'Entrée 4-20 mA (suite)

EXEMPLE (suite)

Calcul de la valeur de process correspondant à un courant entrant de 4 mA:

Min. plage de commutation + DELT = 0 + 10 = 10 (litres par ex.).

Calcul de la valeur de process correspondant à un courant entrant de 20 mA:

Max. plage de commutation - DELT = 100 - 10 = 90 (litres par ex.).

Programmer le contrôleur :

Mode CALIBRATION -> EXT->
 YES EXT -> 4mA -> entrer «10» -> 20 mA -> entrer «90» -> DELT -> entrer «10».

Un courant de 12 mA par exemple envoyé par l'automate est converti par le contrôleur en valeur de process, «50» (litres) dans notre exemple.

A partir de cette valeur, le contrôleur calcule les seuils de commutation bas et haut du relais en utilisant l'écart (DELT) programmé :

- seuil bas (OLO) = 50 - DELT
- seuil haut (OHI) = 50 + DELT.

Operating principle of the 4-20 mA input (continued)

EXAMPLE (continued)

Calculate the process value corresponding to an incoming current of 4 mA:

Lower bound of the switching range + DELT=0+10=10 (litres, for ex.).

Calculate the process value corresponding to an incoming current of 20 mA:

Upper bound of the switching range - DELT=100-10=90 (litres, for ex.).

Program the controller:

CALIBRATION Mode -> EXT->
 YES EXT -> 4mA -> enter «10» -> 20 mA -> enter «90» -> DELT -> enter «10».

If the PLC transmits a 12 mA-current, for instance, the controller converts it into a process value, i.e. «50» (litres) in the example.

Using this process value and the programmed DELT value, the controller calculates the low and high switching thresholds:

- low threshold (OLO) = 50-DELT
- high thresh. (OHI) = 50+DELT

Arbeitsprinzip des 4-20-mA-Eingangs (Fortsetzung)

BEISPIEL (Fortsetzung)

Berechnung des Prozesswertes, der einem Eingangsstrom von 4 mA entspricht:

Untere Schwelle des Schaltbereichs + DELT=0+10=10 (Liter z.B.).

Berechnung des Prozesswertes, der einem Eingangsstrom von 20 mA entspricht:

Obere Schwelle des Schaltbereichs - DELT=100-10=90 (Liter z.B.).

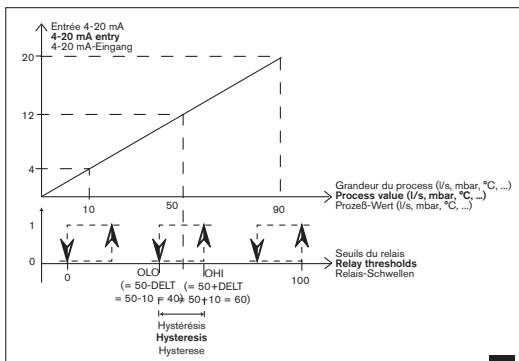
Programmieren des Controllers:

KALIBRIER-Modus -> EXT ->
 YES EXT -> 4mA -> «10» eingeben -> 20 mA -> «90» eingeben -> DELT -> «10» eingeben.

Überträgt die SPS einen 12-mA-Strom z.B., rechnet der Controller diesen Wert in den Prozesswert um, «50» (Liter) in dem Beispiel.

Der Controller berechnet dann die unteren und oberen Schaltschwellen mittels dieses Prozesswertes und des Werts DELT:

- untere Schwelle (OLO) = 50-DELT
- obere Schwelle (OHI) = 50+DELT



External Setpoint and Process Value

Câblage



Ce câblage remplace celui décrit dans le manuel du contrôleur au paragraphe Câblage.

Wiring



The following wiring instructions replace those described in the Wiring paragraph of the instruction manual.

Elektrischer Anschluss

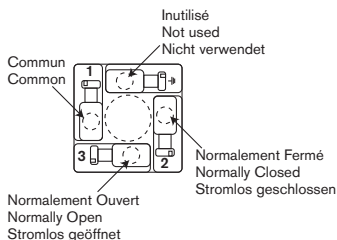


Die folgenden Anschluss-Anweisungen ersetzen diejenigen in dem entsprechenden Absatz der Bedienungsanleitung angegebenen Anweisungen.

La version Process Value + External Setpoint de votre contrôleur est équipée de deux connecteurs : un connecteur **M12 mâle, 8 broches**, pour le raccordement de l'entrée courant 4-20 mA, de la sortie courant 4-20 mA (mode puits), et de l'alimentation (V+, 0V) provenant de l'automate et un connecteur **2508, EN 175301-803**, pour le raccordement de la sortie relais (48 VAC max. ou 30 VDC max., 3 A max.). Voir l'affectation des broches ci-dessous.

The controller with Process Value + External Setpoint is fitted with 2 connectors: an **M12 connector, 8 pins**, to connect the 4-20 mA input current, the 4-20 mA output current (sinking mode) and the power supply (V+, 0V) originating from the PLC and an **EN 175301-803 connector, type 2508**, to connect the relay output (max. 48 VAC or max. 30 VDC, max. 3 A). See pin assignment below.

Die Process Value + External Setpoint Ausführung des Kontrollers ist mit zwei Steckern versehen: einem **M12-Stecker, 8 Pins**, zum Anschließen des 4-20-mA-Eingangs, des 4-20-mA-Ausgangs (Anschluss als Senke) und der von der SPS gelieferten Spannungsversorgung, und einem **EN 175301-803 connector, Typ 2508**, zum Anschließen des Relais-Ausgangs (48 VAC max. oder 30 VDC max., 3 A max.). Siehe folgende Steckerbelegung.



Connecteur EN 175301-803 : affectation des broches
EN 175301-803 connector: pin assignment
EN 175301-803-Gerätestecker: Steckerbelegung



Si le connecteur 2508 n'est pas câblé, obturer celui-ci à l'aide du bouchon fourni (Réf. de commande 444509).

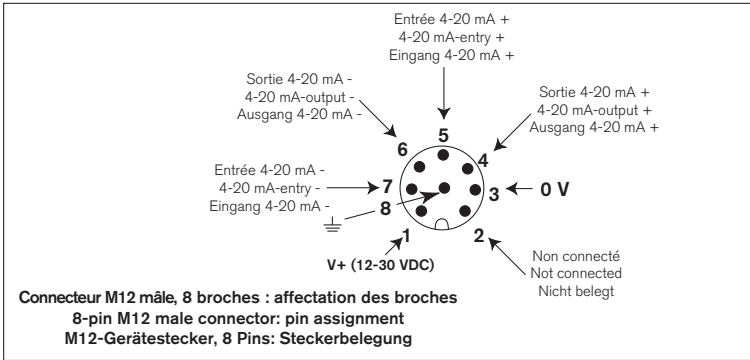


If connector 2508 is not wired, occlude it by means of the protection cap provided (Order code 444509).



Wird der 2508-Gerätestecker nicht verkabelt, muss dieser mit der mitgelieferten Schutzkappe (Bestell-Nr 444509) abgedichtet werden.

External Setpoint and Process Value

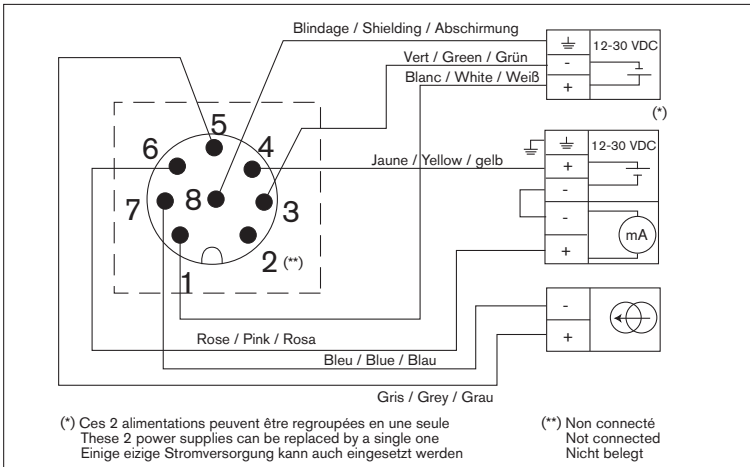


Broche du câble M12 disponible en option (444 800) Pin number of M12 cable available as an option (444 800) Pin-Belegung des als Option verfügbaren M12-Kabel (400 800)	Couleur du conducteur Wire colour Farbe der Adern
1	Blanc / White / Weiß (12-30 VDC)
2	Non connecté / Not connected / Nicht belegt
3	Vert / Green / Grün (0 VDC)
4	Jaune / Yellow / Gelb (Sortie / Output / Ausgang 4-20 mA +)
5	Gris / Grey / Grau (Entrée / Input / Eingang 4-20 mA +)
6	Rose / Pink / Rosa (Sortie / Output / Ausgang 4-20 mA -)
7	Bleu / Blue / Blau (Entrée / Input / Eingang 4-20 mA -)
8	Blindage / Shielding / Abschirmung

Exemple de raccordement

Connection example

Anschluss-Beispiel



External Setpoint and Process Value

Programmation du contrôleur (Mode CALIBRATION)

Pour utiliser la carte d'extension, sélectionner la fonction **EXT** dans le **mode CALIBRATION** (voir ci-dessous) pour :

- activer la carte d'extension (YES EXT)
- activer l'option Entrée 4-20 mA (IN -> YES OK)
- programmer la valeur de process correspondant à un courant d'entrée de 4 mA (dans l'unité sélectionnée dans la fonction UNIT)

Programming the controller (CALIBRATION Mode)

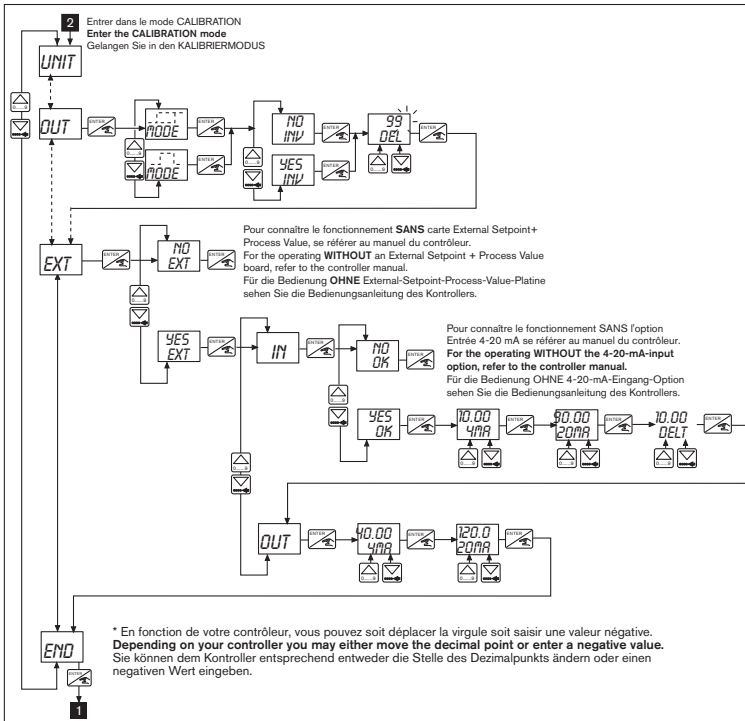
To use the extension board, select the **EXT** feature within the **CALIBRATION Mode** (see below) in order to:

- activate the extension board (YES EXT)
- activate the 4-20 mA input option (IN -> YES OK)
- program the process value corresponding to an incoming current of 4 mA (in the same unit as chosen within the UNIT feature)







Programmieren des Controllers (KALIBRIER-Modus)

Um die Funktion der Erweiterungsplatine zu benutzen, wählen Sie die Funktion **EXT** des **KALIBRIER-Modus** aus (siehe unten), und :

- aktivieren Sie die Erweiterungsplatine (YES EXT)
- aktivieren Sie die 4-20-mA Eingang-Option (IN -> YES OK)
- geben Sie den dem 4-mA-Eingangsstrom entsprechenden Prozesswert ein (verwenden Sie die in der Funktion UNIT ausgewählte Einheit)



External Setpoint and Process Value

(Mode CALIBRATION) (suite)	(CALIBRATION Mode) (continued)	(KALIBRIER-Modus) (Fortsetzung)
<ul style="list-style-type: none"> - programmer la valeur de process correspondant à un courant d'entrée de 20 mA (dans l'unité sélectionnée dans la fonction UNIT) - programmer l'écart (DELTA > 0) (dans l'unité sélectionnée dans la fonction UNIT). - programmer la valeur du process correspondant à un courant de sortie de 4 mA (OUT -> 4 mA), (dans l'unité sélectionnée dans la fonction UNIT) - programmer la valeur du process correspondant à un courant de sortie de 20 mA (OUT -> 20 mA), (dans l'unité sélectionnée dans la fonction UNIT) 	<ul style="list-style-type: none"> - program the process value corresponding to an incoming current of 20 mA (in the same unit as chosen within the UNIT feature) - program the DELTA value (DELTA > 0) (in the same unit as chosen within the UNIT feature) - program the process value corresponding to an output current of 4 mA (OUT -> 4 mA) (in the same unit as chosen within the UNIT feature) - program the process value corresponding to an output current of 20 mA (OUT -> 20 mA) (in the same unit as chosen within the UNIT feature) 	<ul style="list-style-type: none"> - geben Sie den dem 20-mA-Eingangsstrom entsprechenden Prozesswert ein (verwenden Sie die in der Funktion UNIT ausgewählte Einheit) - geben Sie den Wert DELTA ein (DELTA > 0) (verwenden Sie die in der Funktion UNIT ausgewählte Einheit). - geben Sie den dem 4-mA-Ausgangsstrom entsprechenden Prozesswert ein (OUT -> 4 mA) (verwenden Sie die in der Funktion UNIT ausgewählte Einheit) - geben Sie den dem 20-mA-Ausgangsstrom entsprechenden Prozesswert ein (OUT -> 20 mA) (verwenden Sie die in der Funktion UNIT ausgewählte Einheit)
 Une donnée affichée supplémentaire dans le mode NORMAL indique en temps réel la valeur de la sortie 4-20 mA.	 An additional data is displayed in the NORMAL mode to indicate the real time value of the 4-20 mA output. Select the OUT feature within the CALIBRATION Mode in order to choose:	 Ein zusätzlicher Wert für die Anzeige des Ist-Wertes des 4-20-mA-Ausgangs ist im NORMAL-Modus vorhanden.
<p>Sélectionner la fonction OUT du mode CALIBRATION pour choisir :</p>	<ul style="list-style-type: none"> - the switching mode of the output, hysteresis or window. - whether the mode is inverted or not. - the delay before switching. 	<p>Wählen Sie die Funktion OUT des KALIBRIER-Modus aus, dann:</p> <ul style="list-style-type: none"> - den Schaltmodus des Ausgangs aus (Hysterese oder Fenster) - den umgekehrte oder nicht umgekehrte Schaltmodus - die Schaltverzögerungszeit.
 Lorsque la carte EXT n'est pas validée en mode Calibration, les fonctions du menu OUT sont celles décrites dans le manuel du contrôleur.	 When the EXT board is not validated within the Calibration Mode, the features of the OUT menu are those described in the instruction manual of the controller.	 Falls die Erweiterungsplatine im Kalibriermodus nicht aktiviert wurde, sind die Parameter des Menüs OUT in der Bedienungsanleitung des Controllers beschrieben.

External Setpoint and Process Value

Programmation du contrôleur (Mode SIMULATION)	Programming the controller (SIMULATION Mode)	Programmieren des Kontrollers (TEST-Modus)
<p>Entrer dans le mode SIMULATION (voir page suivante) :</p>	<p>Enter the SIMULATION Mode (see next page):</p>	<p>Greifen Sie in den TEST-Modus ein (siehe nächste Seite):</p>
<ul style="list-style-type: none"> - La fonction EXT -> IN permet d'ajuster l'entrée 4-20 mA du contrôleur par rapport au courant fourni par l'automate : - Sélectionner la fonction OFFS puis faire passer un courant de 4 mA de l'automate vers l'entrée 4-20 mA du contrôleur : le contrôleur mesure le courant reçu et le fait correspondre à la valeur «4mA» saisie dans le menu CALIB->EXT (voir p. 6-7). - Sélectionner la fonction SPAN puis faire passer un courant de 20 mA de l'automate vers l'entrée 4-20 mA du contrôleur : le contrôleur mesure le courant reçu et le fait correspondre à la valeur «20mA» saisie dans le menu CALIB->EXT (voir p. 6-7). - Valider (YES OK) ou non (NO OK) les ajustements effectués. 	<ul style="list-style-type: none"> - The EXT -> IN feature makes it possible to adjust the 4-20 mA input current of the controller with the current supplied by the PLC: - Select the OFFS feature then let a 4 mA current flow from the PLC to the 4-20 mA input of the controller: the controller measures the actual received current and has it corresponded to the «4 mA» value entered within the CALIB -> EXT menu (see p. 6-7). - Select the SPAN feature then let a 20 mA current flow from the PLC to the 4-20 mA input of the controller: the controller measures the received current and has it corresponded to the «20 mA» value entered within the CALIB -> EXT menu (see p. 6-7). - Validate (YES OK) or not (NO OK) the adjustments carried out. 	<ul style="list-style-type: none"> - Die Funktion EXT -> IN ermöglicht die Einstellung des 4-20 mA-Eingangs des Kontrollers gegenüber dem von der SPS ausgelieferten Strom: - Wählen Sie die Funktion OFFS aus und lassen Sie einen 4 mA-Strom von der SPS zum 4-20 mA-Eingang des Kontrollers fließen: Der Controller misst den eingehenden Strom und legt das Verhältnis zwischen diesem Wert und dem im Menü CALIB -> EXT -> «4mA» eingegebenen Wert fest (siehe Seiten 6-7). - Wählen Sie die Funktion SPAN aus und lassen Sie einen 20 mA-Strom von der SPS zum 4-20 mA-Eingang des Kontrollers fließen: Der Controller misst den eingehenden Strom und legt das Verhältnis zwischen diesem Wert und dem im Menü CALIB->EXT -> «20mA» eingegebenen Wert fest (siehe Seiten 6-7). - akzeptieren Sie (YES OK) oder nicht (NO OK) die Einstellungen des Kontrollers.

External Setpoint and Process Value

Programmation du contrôleur (Mode SIMULATION) (suite)

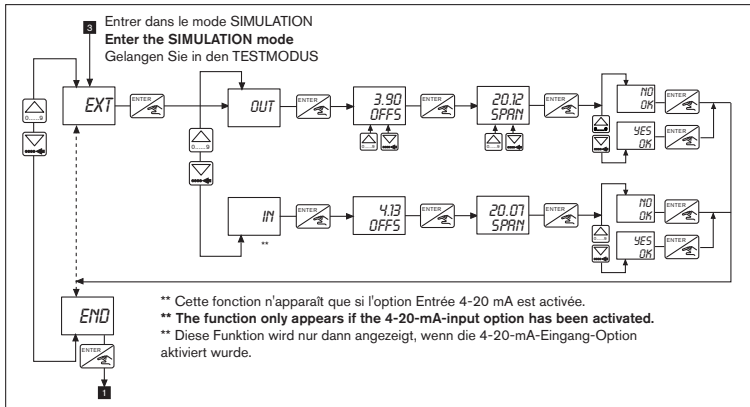
- La fonction **EXT -> OUT** permet d'ajuster la sortie 4-20 mA du contrôleur :
- Sélectionner la fonction OFFS : le contrôleur génère un courant de 4 mA ; Mesurer le courant sur la sortie 4-20 mA à l'aide d'un multimètre, saisir cette valeur dans la fonction OFFS et la valider par appui sur ENTER.
- Sélectionner la fonction SPAN : le contrôleur génère un courant de 20 mA ; Mesurer le courant sur la sortie 4-20 mA à l'aide d'un multimètre et saisir cette valeur dans la fonction SPAN et la valider par appui sur ENTER.
- Valider (YES OK) ou non (NO OK) les ajustements effectués.

Programming the controller (SIMULATION Mode) (continued)

- The function **EXT -> OUT** makes it possible to adjust the 4-20 mA output of the controller:
- Select the OFFS feature: the controller generates a 4-mA current; Measure the current at the 4-20 mA output using a multimeter, enter the measured value into the OFFS feature and validate your entry by pressing the ENTER key.
- Select the SPAN feature: the controller generates a 20-mA current; Measure the current at the 4-20 mA output using a multimeter, enter the measured value into the SPAN feature and validate your entry by pressing the ENTER key.
- Validate (YES OK) or not (NO OK) the adjustments carried out.

Programmieren des Controllers (TEST-Modus) (Fortsetzung)

- die Funktion **EXT -> OUT** ermöglicht die Einstellung des 4-20 mA-Ausgangs des Controllers:
- Wählen Sie die Funktion OFFS aus: Der Controller erzeugt einen 4-mA-Strom; Messen Sie diesen Strom am 4-20-mA-Ausgang mittels eines Universal-Messgeräts, geben Sie diesen Wert in die Funktion OFFS ein und bestätigen Sie diesen Wert durch Drücken der ENTER-Taste.
- Wählen Sie die Funktion SPAN aus: Der Controller erzeugt einen 20-mA-Strom; Messen Sie diesen Strom am 4-20-mA-Ausgang mittels eines Universal-Messgeräts, geben Sie diesen Wert in die Funktion SPAN ein und bestätigen Sie diesen Wert durch Drücken der ENTER-Taste.
- Akzeptieren Sie (YES OK) oder nicht (NO OK) die Einstellungen des Controllers.



External Setpoint and Process Value

Caractéristiques techniques

Technical characteristics

Technische Daten

Entrée 4-20 mA

- Erreur de linéarité : +/- 0,2%
- Erreur de répétabilité : +/- 0,2%
- Impédance d'entrée max. : 250 Ω
- Protection contre les inversions de polarité : oui *
- Protection contre les surintensités : oui *
- Isolée galvaniquement

4-20 mA input

- Linearity error: +/- 0,2%
- Repeatability error: +/- 0,2%
- Max. input impedance: 250 Ω
- Protection against polarity reversal: yes *
- Protection against excess current: yes *
- Galvanic insulation.

4-20 mA-Eingang

- Linearitätsfehler: +/- 0,2%
- Wiederholbarkeitsfehler: +/- 0,2%
- Max. Eingangsimpedanz: 250 Ω
- Schutz gegen Falschpolung: vorhanden *
- Schutz gegen Überstrom: vorhanden *
- galvanisch isoliert.



* La tension d'entrée ne doit pas dépasser 48 V.



* The input voltage must not exceed 48 V.



* Die Eingangsspannung darf 48 V nicht überschreiten.

Sortie 4-20 mA

- Isolée galvaniquement
- Précision : +/- 0,1% de la pleine échelle (-3,7% et +0,7% de la pleine échelle s'il existe des perturbations selon la norme EN50082.2)
- Câblage : 2 fils
- Résistance de la boucle : 1100 Ohms à 32 V
800 Ohms à 24 V
500 Ohms à 18 V

4-20 mA output

- Galvanic insulation
- Accuracy: +/- 0.1% of the full scale (-3.7% and +0.7% of the full scale if perturbations according to the EN50082.2 standard are present)
- Wiring: 2 wires
- Loop resistance: 1100 Ohms at 32 V
800 Ohms at 24 V
500 Ohms at 18 V

4-20-mA-Ausgang

- Galvanisch isoliert
- Genauigkeit: +/- 0,1% vom Endwert (-3,7% und +0,7% vom Endwert, wenn Störungen gemäß EN50082.2 vorhanden sind)
- Anschluss: 2 Drähte
- Schleifenwiderstand: 1100 Ohms bei 32 V
800 Ohms bei 24 V
500 Ohms bei 18 V

External Setpoint and Process Value

Références de commande	Ordering references	Bestell-Nummern
Contrôleur complet Complete controller Kompletter Kontroller	Raccordement au process Process connection Prozessanschluss	Référence de commande Order code Bestell-Nummer
8032 (Débit / Flow rate / Durchfluss) standard	-	444 699
8400 (Température / Temperature / Temperature)	G 1/2"	444 696
	NPT 1/2"	444 698
	Rc 1/2"	444 697

Accessoire Accessory Zubehör	Référence de commande Order code Bestell-Nummer
Connecteur femelle M12, 8 broches, à câbler M12 female connector, 8 pins, to be wired M12-Gerätesteckdose, 8 Pin, zum kabeln	sur demande on request auf Anfrage
Connecteur femelle M12, 8 broches, surmoulé sur câble blindé (2 m) M12 female connector, 8 pins, moulded on a shielded cable (2 m) M12-Gerätesteckdose, 8 Pin, am Kabel angespritzt (2 m)	444 800

Maintenance



Un courant de 22 mA est émis sur la sortie 4-20 mA lorsque l'un des messages d'erreur décrits page suivante ou l'un des messages décrits dans le manuel du contrôleur (à l'exception de ERR2) apparaît.



A la mise sous tension du contrôleur, l'afficheur indique brièvement «BUS RUN» lorsque la carte principale du contrôleur et la carte d'extension sont synchronisées.



Maintenance

A 22-mA current is sent out on the 4-20 mA output when one of the error messages described on the next page or one of those described in the controller manual (except ERR2) is displayed.



When powering the controller up, the display briefly shows «BUS RUN» when the main board of the controller and the extension board are synchronized.



Verwaltung

Der Kontroller gibt einen 22-mA-Fehler-signal aus, sobald ein der in folgender Tabelle angegebenen Fehler oder ein der in der Betriebsanleitung des Kontrollers angegebenen Fehler (außer ERR2) angezeigt wird.



Beim Anlegen der Spannung zeigt die Anzeige kurz «BUS RUN» an, wenn die Hauptplatine des Kontrollers und die Erweiterungsplatine synchron arbeiten.

External Setpoint and Process Value

Maintenance Messages d'erreurs :	Maintenance Error messages:	Verwaltung Fehler:
<p>Message Anzeige</p> <p>ERR 10</p>	<p>Description</p> <p>Le courant envoyé par l'automate lors de l'ajustement de l'entrée 4-20 mA est hors bornes (3 mA > OFFSET > 5 mA ou 18,5 mA > SPAN > 21,5 mA)</p> <p>The current sent by the PLC during adjustment of the 4-20 mA entry is outside the authorized range (3 mA > OFFSET > 5 mA or 18,5 mA > SPAN > 21,5 mA)</p> <p>Der während der Einstellung des 4-20 mA-Eingangs durch die SPS gelieferte Strom ist außer Bereich (3 mA > OFFSET > 5 mA oder 18,5 mA > SPAN > 21,5 mA)</p>	<p>Solution Fehlerhebung</p> <p>Vérifier le courant envoyé par l'automate. Appuyer sur la touche ENTER pour retourner au mode Simulation</p> <p>Check the current sent by the PLC. Press the ENTER key to go back to the Simulation mode.</p> <p>Prüfen Sie den durch die SPS gelieferten Strom nach. Nach Drücken der ENTER-Taste gelangen Sie in den Testmodus.</p>
<p>ERR 11</p>	<p>Le courant émis par le contrôleur lors de l'ajustement de la sortie 4-20 mA est hors bornes (3 mA > OFFSET > 5 mA ou 18,5 mA > SPAN > 21,5 mA)</p> <p>The current sent out by the controller during adjustment of the 4-20 mA output is outside the authorized range (3 mA > OFFSET > 5 mA or 18,5 mA > SPAN > 21,5 mA)</p> <p>Der während der Einstellung des 4-20 mA-Eingangs durch den Kontrollier ausgesendete Strom ist außer Bereich (3 mA > OFFSET > 5 mA oder 18,5 mA > SPAN > 21,5 mA)</p>	<p>Appuyer sur la touche ENTER pour retourner au mode Simulation. Le contrôleur fonctionne avec les valeurs de l'ajustement précédent.</p> <p>Press the ENTER key to go back to the Simulation mode. The controller goes on operating with the values of the preceding adjustment.</p> <p>Nach Drücken der ENTER-Taste gelangen Sie in den Testmodus. Der Kontrollier arbeitet mit den Werten der letzten Einstellung weiter.</p>
<p>ERR 15</p>	<p>Les données de calibration de la carte d'extension sont perdues. Erreur de lecture : le processus est interrompu.</p> <p>Calibration data of the extension board is lost. reading error: the process is stopped.</p> <p>Die Kalibrierdaten der Erweiterungsplatine sind verloren gegangen. Lesefehler: Der Prozess ist unterbrochen.</p>	<p>Appuyer sur la touche ENTER pour retourner au mode Normal. L'appareil utilise la configuration par défaut : le contrôleur doit être reprogrammé. Si ce message s'affiche de façon répétitive, renvoyer l'appareil à votre fournisseur Bürkert.</p> <p>Press the ENTER key to go back to the Normal mode. The device has returned to its default configuration: the device must be calibrated again. If the message appears frequently, send the device back to your Bürkert sales office.</p> <p>Nach Drücken der ENTER-Taste wird das Hauptmenü erreicht (Normalmodus). Das Gerät befindet sich in der Basis-Einstellung: Der Kontrollier muss neu kalibriert werden. Sollte diese Meldung öfters erscheinen, schicken Sie das Gerät an Bürkert zurück.</p>
<p>ERR 20</p>	<p>La connexion avec la carte d'extension est perdue.</p> <p>The connection to the extension board is lost.</p> <p>Die Verbindung zur Erweiterungsplatine ist unterbrochen.</p>	<p>Renvoyer l'appareil à votre fournisseur Bürkert.</p> <p>Send the device back to your Bürkert sales office.</p> <p>Schicken Sie das Gerät an Bürkert zurück.</p>