

Pressure transmitter Type 8325	EN
Drucktransmitter Typ 8325	DE
Transmetteur de pression type 8325	FR



Pressure transmitter Type 8325



EN	Operating Instructions Type 8325	Page	3 - 38
DE	Bedienungsanleitung Typ 8325	Seite	39 - 74
FR	Manuel d'utilisation type 8325	Page	75 - 112

We reserve the right to make technical changes without notice.
Technische Änderungen vorbehalten.
Sous réserve de modification technique.
Operating Instructions 1908/02_EU-ML / Original_EN
14311508.02

Prior to starting any work, read the Operating Instructions!
Keep for later use!

Vor Beginn aller Arbeiten Bedienungsanleitung lesen!
Zum späteren Gebrauch aufbewahren!

Lire le manuel d'utilisation avant de commencer toute opération !
A conserver pour une utilisation ultérieure !

Sommaire

1. Généralités	5
2. Sécurité	7
3. Etiquetage / marquages de sécurité	9
4. Spécifications du transmetteur 8325-S, $\geq 0,4$ bar	10
5. Spécifications du transmetteur 8325-F à membrane affleurante	16
6. Spécifications du transmetteur 8325-L, $< 0,4$ bar	21
7. Conception et fonction	25
8. Transport, emballage et stockage	25
9. Mise en service, exploitation	26
10. Réglage du point zéro et étendue	34
11. Entretien et nettoyage	36
12. Dysfonctionnements	37
13. Démontage, retour et mise au rebut	39

FR

Bürkert Manuel d'utilisation du transmetteur de pression type 8325

3

14. Accessoires pour le transmetteur 8325-F à membrane affleurante

40

15. Déclaration de conformité

40

FR

1. Généralités

1. Généralités

- Le transmetteur décrit dans le manuel d'utilisation est conçu et fabriqué selon les dernières technologies en vigueur. Tous les composants sont soumis à des critères de qualité et d'environnement stricts durant la fabrication.
- Ce manuel d'utilisation donne des indications importantes concernant l'utilisation de l'instrument. Il est possible de travailler en toute sécurité avec ce produit en respectant toutes les consignes de sécurité et d'utilisation.
- Respecter les prescriptions locales de prévention contre les accidents et les prescriptions générales de sécurité en vigueur pour le domaine d'application de l'instrument.
- Le manuel d'utilisation fait partie de l'instrument et doit être conservé à proximité immédiate de l'instrument et accessible à tout moment pour le personnel qualifié.
Transmettre le manuel d'utilisation à l'utilisateur ou propriétaire ultérieur de l'instrument.
- Le personnel qualifié doit, avant de commencer toute opération, avoir lu soigneusement et compris le manuel d'utilisation.
- La responsabilité du fabricant n'est pas engagée en cas de dommages provoqués par une utilisation non conforme à l'usage prévu, de non respect de ce manuel d'utilisation, d'utilisation de personnel peu qualifié de même qu'en cas de modifications de l'instrument effectuées par l'utilisateur.
- Les conditions générales de vente mentionnées dans les documents de vente s'appliquent.
- Sous réserve de modifications techniques.
- Pour obtenir d'autres informations :
Contacter votre revendeur Bürkert.
Les adresses des filiales internationales sont disponibles sous : www.burkert.com

FR

1. Généralités

Explication des symboles



AVERTISSEMENT !

... indique une situation présentant des risques susceptibles de provoquer la mort ou des blessures graves si elle n'est pas évitée.



ATTENTION !

... indique une situation potentiellement dangereuse et susceptible de provoquer de légères blessures ou des dommages matériels et pour l'environnement si elle n'est pas évitée.



Information

... met en exergue les conseils et recommandations utiles de même que les informations permettant d'assurer un fonctionnement efficace et normal.



AVERTISSEMENT !

... indique une situation présentant des risques susceptibles de provoquer des brûlures dues à des surfaces ou liquides chauds si elle n'est pas évitée.

Abréviations

- | | |
|--------|--|
| 2 fils | Les deux lignes de raccordement servent à l'alimentation en tension.
Le signal de mesure fournit également le courant d'alimentation. |
| 3 fils | Deux lignes de raccordement servent à l'alimentation en courant.
Un câble de raccordement est utilisé pour le signal de mesure. |
| U+ | Borne d'alimentation positive |
| U- | Borne d'alimentation négative |
| S+ | Borne de sortie positive |

2. Sécurité

2. Sécurité



AVERTISSEMENT !

Avant le montage, la mise en service et le fonctionnement, s'assurer que le transmetteur a été choisi de façon adéquate, en ce qui concerne l'étendue de mesure, la version et les conditions de mesure spécifiques.

Un non respect de cette consigne peut entraîner des blessures corporelles graves et/ou des dégâts matériels.



AVERTISSEMENT !

- N'ouvrir les connexions qu'après que le système ait été dépressurisé.
- Observer les conditions de fonctionnement conformément aux chapitres 4, 5 et 6.
- Ne faites fonctionner le transmetteur que dans les limites de surpression.



AVERTISSEMENT !

Risque de brûlure dû à des températures élevées du fluide

- Ne pas toucher à mains nues les parties en contact avec le fluide.
- Utiliser des gants de protection pour saisir l'appareil.
- Stopper la circulation du fluide et purger la canalisation avant de desserrer les raccordements au process, .
- S'assurer que la canalisation est vide avant de desserrer les raccordements au process.



Vous trouverez d'autres consignes de sécurité dans les sections individuelles du présent manuel d'utilisation.

2.1 Utilisation conforme à l'usage prévu

Le transmetteur est utilisé pour convertir la pression en un signal électrique à l'intérieur comme à l'extérieur.

Pour les applications à contact direct avec les produits alimentaires, utiliser uniquement le transmetteur 8325-F à membrane affleurante.

Utiliser le transmetteur uniquement dans des applications qui se trouvent dans les limites de ses performances techniques (par exemple température ambiante maximale, compatibilité de matériaux, ...).

L'instrument est conçu et construit exclusivement pour une utilisation conforme à l'usage prévu décrit ici et ne doit être utilisé qu'en conséquence.

2. Sécurité

Les spécifications techniques mentionnées dans ce manuel d'utilisation doivent être respectées. En cas d'utilisation inadéquate ou de fonctionnement du transmetteur en dehors des spécifications techniques, un arrêt et contrôle doivent être immédiatement effectués par un ingénieur service Bürkert.

Aucune réclamation ne peut être recevable en cas d'utilisation non conforme à l'usage prévu.

2.2 Qualification du personnel



AVERTISSEMENT !

Danger de blessure en cas de qualification insuffisante !

Une utilisation non conforme peut entraîner d'importants dommages corporels et matériels.

Les opérations décrites dans ce manuel d'utilisation ne doivent être effectuées que par un personnel ayant la qualification décrite ci-après.

Personnel qualifié

Le personnel qualifié est, en raison de sa formation spécialisée, de ses connaissances dans le domaine de la technique de mesure et de régulation et de ses expériences de même que de sa connaissance des prescriptions nationales, des normes et directives en vigueur, en mesure d'effectuer les travaux décrits et de reconnaître automatiquement les dangers potentiels.

Les conditions d'utilisation spéciales exigent également une connaissance adéquate par exemple des liquides agressifs.

2.3 Dangers particuliers



AVERTISSEMENT !

Dans le cas de fluides de mesure dangereux comme notamment l'oxygène, l'acétylène, les substances combustibles ou toxiques, ainsi que dans le cas d'installations de réfrigération, de compresseurs etc., les directives appropriées existantes doivent être observées en plus de l'ensemble des règles générales.



AVERTISSEMENT !

Les restes de fluides se trouvant dans les transmetteurs de pression démontés peuvent mettre en danger les personnes, l'environnement ainsi que l'installation.

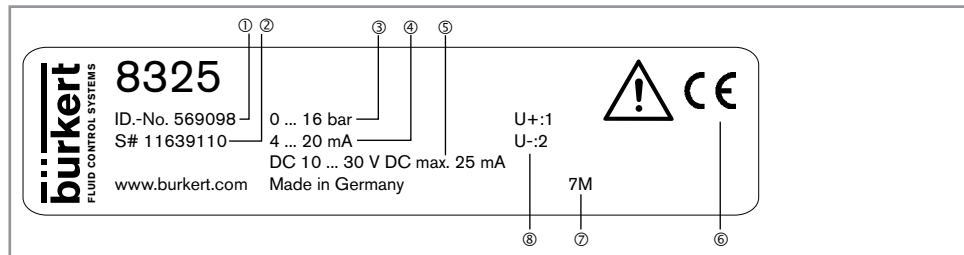
Prendre des mesures de sécurité suffisantes.

Ne pas utiliser cet instrument dans des dispositifs de sécurité ou d'arrêt d'urgence. Une utilisation incorrecte de l'instrument peut occasionner des blessures. En cas d'erreur, des fluides agressifs peuvent être présents à une température extrême et sous une pression élevée ou sous vide au niveau de l'instrument.

3. Etiquetage / marquages de sécurité

3. Etiquetage / marquages de sécurité

Etiquette d'identification (exemple)



FR

- | | |
|----------------------|---|
| ① P# numéro produit | ⑤ Alimentation |
| ② S# numéro de série | ⑥ Conforme aux directives européennes pertinentes |
| ③ Etendue de mesure | ⑦ Code de fabrication |
| ④ Signal de sortie | ⑧ Configuration du raccordement |

Si le numéro de série devient illisible à cause de dommages mécaniques ou de peinture, aucune traçabilité n'est plus possible.



Lire impérativement le manuel d'utilisation avant le montage et la mise en service de l'instrument !

4. Spécifications du transmetteur 8325-S, ≥ 0,4 bar

4. Spécifications du transmetteur 8325-S, ≥ 0,4 bar

Spécifications	
Etendue de mesure	Voir l'étiquette d'identification ou le relevé de contrôle
Etanchéité au vide	Oui
Conditions de référence	Selon CEI 60751
■ Température	15 ... 25 °C (59 ... 77 °F)
■ Pression atmosphérique	860 ... 1.060 mbar (12,5 ... 15,4 psi)
■ Humidité	45 ... 75 % h. r.
■ Alimentation	24 V DC, 5 V DC avec sortie ratiométrique
■ Position de montage	Calibré en position de montage verticale avec le raccord process vers le bas
Durée de réglage	≤ 3 ms
Signal de sortie	Voir l'étiquette d'identification ou le relevé de contrôle
Charge admissible en Ω	
■ Sortie courant	≤ (alimentation - 7,5 V) / 0,023 A
■ Avec temps de stabilisation de 1 ms	≤ (alimentation - 11,5 V) / 0,023 A
■ Sortie tension	> tension de sortie maximale / 1 mA
■ Sortie ratiométrique	> 4,5k
Durée de démarrage	150 ms
Dérive au démarrage	5 s (60 s avec réglage du point zéro de 0,1 % en option)
Tension d'alimentation	Voir l'étiquette d'identification ou le relevé de contrôle
Perte par dissipation	
■ Sortie courant	828 mW (22 mW/K réduction de puissance de la perte par dissipation avec températures ambiantes ≥ 100 °C (212 °F))
■ Sortie tension	432 mW
Alimentation courant	Les circuits externes connectés aux sorties électriques du transmetteur doivent être des circuits à énergie limitée en accord avec la Section 9.4 de UL/EN/IEC 61010-1, ou un LPS à UL/EN/IEC 60950-1, ou Class 2 en accord avec UL1310/UL1585 (NEC ou CEC). Les circuits externes doivent être capables de fonctionner au-dessus de 2.000 m dans le cas où le transmetteur serait utilisé à cette altitude.
■ Sortie courant	Signal courant, maximum 25 mA

FR

4. Spécifications du transmetteur 8325-S, ≥ 0,4 bar

Spécifications	
■ Sortie tension	Max. 12 mA
Non-linéarité (CEI 61298-2)	Voir relevé de contrôle
Relation par rapport à la position de montage	Pour les étendues de mesure < 1 bar/15 psi, une dérive additionnelle du zéro jusqu'à 0,15 % peut s'appliquer
Non-répétabilité	≤ ±0,1 % de l'échelle
Hystérésis de température	0,1 % de l'échelle à > 80 °C (176 °F)
Dérive à long terme (selon CEI 61298-2)	≤ ±0,1 % de l'échelle ≤ ±0,2 % de l'échelle (avec étendues de mesure spéciales et étendues de mesure < 1 bar (15 psi))
Erreur de température	Pour température d'étalonnage 15 ... 25 °C (59 ... 77 °F) -20 ... +80 °C : ≤ 1 % de l'échelle -30 ... +100 °C : ≤ 1,5 % de l'échelle Pour les étendues de mesure < 1 bar (15 psi), les étendues de mesures spéciales et les instruments avec une surpression admissible augmentée, les erreurs de température respectives augmentent de 0,5 % de l'échelle.
Courbe de réduction de puissance pour éléments de refroidissement	
■ Température ambiante max. admissible	$T_{amb} (T_{med} < 125 \text{ °C}) = 125 \text{ °C}$ $T_{amb} (T_{med} \geq 125 \text{ °C}) = -0,62 \times T_{med} + 202 \text{ °C}$
■ Température max. admissible	$T_{med} (T_{amb} < 80 \text{ °C}) = 200 \text{ °C}$ $T_{med} (T_{amb} \geq 80 \text{ °C}) = -1,61 \times T_{amb} + 326 \text{ °C}$ $T_{amb} = \text{Température ambiante [°C]}$ $T_{med} = \text{Température fluide [°C]}$
Conditions de transport et de stockage	
■ Plage de températures admissibles	-40 ... +70 °C (-40 ... +158 °F)
■ Humidité maximale (selon CEI 68-2-78)	67 % h. r. à 40 °C (104 °F) (en accord avec 4K4H selon EN 60721-3-4)
Classe climatique	Pour utilisation intérieure et extérieure. Protéger l'instrument contre l'exposition directe au soleil.
■ Stockage	1K3 (selon EN 60721-3-1)
■ Transport	2K3 (selon EN 60721-3-2)
■ Utilisation	4K4H (selon EN 60721-3-4, sans condensation ou givrage)

FR

Bürkert Manuel d'utilisation du transmetteur de pression type 8325

11

4. Spécifications du transmetteur 8325-S, ≥ 0,4 bar

Spécifications	
Résistance aux vibrations (selon CEI 68-2-6)	20 g, 10 ... 2.000 Hz (40 g, 10 ... 2.000 Hz pour connecteur circulaire M12 x 1, métallique) Pour les instruments avec éléments de refroidissement, une résistance aux vibrations limitée de 10 g, 10 ... 2.000 Hz s'applique.
Résistance aux vibrations continues (selon CEI 68-2-6)	10 g
Résistance aux chocs (selon CEI 68-2-27)	100 g, 6 ms (500 g, 1 ms pour connecteur haute résistance)
Durée de vie	100 millions de cycles de charge (10 millions de cycles de charge pour les étendues de mesure > 600 bar/7.500 psi)
Test de chute libre (selon CEI 60721-3-2)	
■ Emballage individuel	1,5 m (5 ft)
■ Emballage multiple	0,5 m (1,6 ft)
■ Sac PE	0,5 m (1,6 ft)
Mesures de protection électrique	Les mesures de protection électrique ne sont pas valides pour les signaux de sortie ratiométriques.
■ Résistance court-circuit	S+ vs. U-
■ Protection contre l'inversion de polarité	U+ vs. U-
■ Résistance aux surtensions	40 V DC
■ Tension d'isolement	750 V DC
Matériaux (parties en contact avec le fluide)	
■ Etendues de mesure de pression relative	Etendues de mesure ≤ 10 bar (150 psi) : 316L Etendues de mesure > 10 bar (150 psi) : 316L + 13-8 PH
■ Etendues de mesure de pression absolue	Etendues de mesure ≤ 1.000 bar (10.000 psi) : ASTM 630 et 13-8 PH Etendues de mesure > 1.000 bar (10.000 psi) : 316L + 13-8 PH
Matériaux (parties non en contact avec le fluide)	
■ Boîtier	316 Ti
■ Bague de réglage du point zéro	PBT/PET GF30
■ Connecteur coudé DIN 175301-803 A	PBT/PET GF30
■ Connecteur coudé DIN 175301-803 C	PBT/PET GF30
■ Connecteur circulaire M12 x 1 (4 plots)	PBT/PET GF30

FR

4. Spécifications du transmetteur 8325-S, ≥ 0,4 bar

Spécifications	
■ Connecteur circulaire M12 x 1 (4 plots, métallique)	316L
■ Boîtier de terrain	316L, 316Ti
■ Connecteur haute résistance	316L
■ Sortie câble IP 67	PA66, PBT/PET GF30
■ Conduit de sortie câble ½ NPT	316L
■ Sortie câble IP 68	316L
■ Sortie câble IP 68, FEP	316L
■ Sortie câble IP 6K9K	316L
Conformité CE	<ul style="list-style-type: none"> ■ Directive relative aux équipements sous pression ■ Directive RoHS ■ Directive CEM, EN 61326 émission (groupe 1, classe B) et immunité d'interférence (application industrielle)
■ Champ électromagnétique	30 V/m (80 ... 1.000 Mhz)
Agréments	Voir l'étiquette d'identification
Dimensions	Ouverture de clé : 24 mm Diamètre : 26,7 mm Longitude : 53 ... 105 mm, avec élément de refroidissement additionnel 73 mm
Poids	Environ 150 g (0,331 lbs), avec élément de refroidissement environ 350 g (0,794 lbs)

FR

Bürkert Manuel d'utilisation du transmetteur de pression type 8325

13

4. Spécifications du transmetteur 8325-S, ≥ 0,4 bar

Raccordements électriques

Raccordement électrique	Indice de protection ²⁾	Section du conducteur	Ø de câble	Matériau de câble	Température admissible
Connecteur coudé DIN EN 175301-803 A					
avec contre connecteur	IP65	max. 1,5 mm ²	6 ... 8 mm	-	-30 ... +100 °C (-22 ... +212 °F)
avec contre connecteur (conduit)	IP65	max. 1,5 mm ²	-	-	-30 ... +100 °C (-22 ... +212 °F)
avec contre-connecteur avec câble moulé	IP65	3 x 0,75 mm ²	6 mm	PUR	-30 ... +100 °C (-22 ... +212 °F)
avec contre-connecteur avec câble moulé, blindé	IP65	6 x 0,5 mm ²	6,8 mm	PUR	-25 ... +85 °C (-4 ... +185 °F)
Connecteur coudé DIN EN 175301-803 C					
avec contre connecteur	IP65	max. 0,75 mm ²	4,5 ... 6 mm	-	-30 ... +100 °C (-22 ... +212 °F)
avec contre-connecteur avec câble moulé	IP65	4 x 0,5 mm ²	6,2 mm	PUR	-25 ... +85 °C (-4 ... +185 °F)
Connecteur circulaire M12 x 1 (4 plots)					
sans contre connecteur	IP67	-	-	-	-30 ... +100 °C (-22 ... +212 °F)
avec contre-connecteur, droit, avec câble moulé	IP67	3 x 0,34 mm ²	4,3 mm	PUR	-25 ... +80 °C (-4 ... +176 °F)
avec contre-connecteur, droit, avec câble moulé	IP67	3 x 0,34 mm ²	4,3 mm	PUR	-25 ... +80 °C (-4 ... +176 °F)
avec contre-connecteur, coudé, avec câble moulé	IP67	3 x 0,34 mm ²	5,5 mm	PUR	-25 ... +80 °C (-4 ... +176 °F)

2) L'indice de protection mentionné n'est valable que lorsqu'on utilise un contre-connecteur qui possède également l'indice de protection requis.

FR

4. Spécifications du transmetteur 8325-S, ≥ 0,4 bar

Raccordement électrique	Indice de protection ²⁾	Section du conducteur	Ø de câble	Matériau de câble	Température admissible
Connecteur circulaire M12 x 1 (4 plots, métallique)					
sans contre connecteur	IP67	-	-	-	-40 ... +125 °C (-40 ... +257 °F)
avec contre-connecteur, droit, avec câble moulé	IP67	3 x 0,34 mm ²	4,3 mm	PUR	-25 ... +80 °C (-4 ... +176 °F)
avec contre-connecteur, droit, avec câble moulé	IP67	3 x 0,34 mm ²	4,3 mm	PUR	-25 ... +80 °C (-4 ... +176 °F)
avec contre-connecteur, coudé, avec câble moulé	IP67	3 x 0,34 mm ²	5,5 mm	PUR	-25 ... +80 °C (-4 ... +176 °F)
Boîtier de terrain					
	IP6K9K	-	-	-	-25 ... +100 °C (-4 ... +212 °F)
Sortie câble					
Sortie câble IP 67	IP67	3 x 0,34 mm ²	5,5 mm	PUR	-30 ... +100 °C (-22 ... +212 °F)
Conduit de sortie câble ½ NPT	IP67	6 x 0,35 mm ²	6,1 mm	PUR	-30 ... +100 °C (-22 ... +212 °F)
Sortie câble IP 68	IP68	6 x 0,35 mm ²	6,1 mm	PUR	-30 ... +125 °C (-22 ... +257 °F)
Sortie câble IP 68, FEP	IP68	6 x 0,39 mm ²	5,8 mm	FEP	-40 ... +125 °C (-40 ... +257 °F)
Sortie câble IP 6K9K	IP6K9K	6 x 0,35 mm ²	6,1 mm	PUR	-30 ... +125 °C (-22 ... +257 °F)
Connecteur haute résistance					
avec contre-connecteur avec câble	IP68	6 x 0,14 mm ²	6,5 mm	PUR	-40 ... +125 °C (-40 ... +257 °F)

2) L'indice de protection mentionné n'est valable que lorsqu'on utilise un contre-connecteur qui possède également l'indice de protection requis.

Pour de plus amples spécifications, se référer aux fiches techniques, disponible sous www.burkert.fr, ou contacter votre revendeur Bürkert.

Bürkert Manuel d'utilisation du transmetteur de pression type 8325

15

5. Spécifications du transmetteur 8325-F à membrane affleurante

5. Spécifications du transmetteur 8325-F à membrane affleurante

5.1 Etendue de mesure

Voir l'étiquette d'identification

5.2 Étanchéité au vide

Oui

FR

5.3 Signaux de sortie

Type de signal	Signal
Courant (2 fils)	4 ... 20 mA
Courant (3 fils)	0 ... 20 mA
Tension (3 fils)	0 ... 10 V DC 0 ... 5 V DC

Selon le type de signal, les charges suivantes s'appliquent :

Type de signal	Charge en Ω
Courant (2 fils)	≤ (alimentation - 10 V) / 0,02 A
Courant (3 fils)	≤ (alimentation - 3 V) / 0,02 A
Tension (3 fils)	Signal de sortie max. / 1 mA

5.4 Tension d'alimentation

Alimentation

L'alimentation admissible dépend du signal de sortie correspondant.

Signal de sortie	Alimentation
4 ... 20 mA (2 fils)	10 ... 30 V DC
0 ... 20 mA (3 fils)	10 ... 30 V DC
0 ... 10 V DC	14 ... 30 V DC
0 ... 5 V DC	10 ... 30 V DC

5.5 Conditions de référence (selon CEI 61298-1)

Température : 15 ... 25 °C (59 ... 77 °F)

16

Bürkert Manuel d'utilisation du transmetteur de pression type 8325

5. Spécifications du transmetteur 8325-F à membrane affleurante

Pression atmosphérique : 860 ... 1.060 mbar (12,5 ... 15,4 psi)

Humidité : 45 ... 75% h. r.

Alimentation : 24 V DC

Position de montage : Calibré en position de montage verticale avec le raccord process vers le bas.

5.6 Précision

Précision à température ambiante

- Standard : $\leq \pm 0,5\%$ de l'échelle
- Option : $\leq \pm 0,25\%$ de l'échelle ¹⁾

1) Seulement pour étendues de mesure $\geq 0,25$ bar

Incluant la non-linéarité, l'hystérésis, les déviations du point zéro et de valeur finale (correspond à l'erreur de mesure selon CEI 61298-2). Calibré en position de montage verticale avec le raccord process regardant vers le bas.

Non-linéarité (CEI 61298-2)

$\leq \pm 0,2\%$ de l'échelle BFSL

Non-répétabilité

$\leq \pm 0,1\%$ de l'échelle

Erreur de température dans la plage de température nominale

Température nominale : 0 ... 80 °C

Coefficient de température moyen du point zéro

- $\leq \pm 0,2\%$ de l'échelle / 10 K
- $< 0,4\%$ de l'échelle / 10 K ¹⁾

1) S'applique à quelques étendues de mesure $\leq 0,25$ bar

Coefficient de température moyen de l'échelle

- $\leq \pm 0,2\%$ de l'échelle / 10 K

Durée de réglage

≤ 2 ms

Dérive à long terme

$\leq \pm 0,2\%$ de l'échelle par an

Bürkert Manuel d'utilisation du transmetteur de pression type 8325

17

5. Spécifications du transmetteur 8325-F à membrane affleurante

Possibilité de réglage du point zéro et étendue ¹⁾

Réglage est fait en utilisant potentiomètres à l'intérieur de l'instrument.

Point zéro $\pm 5\%$

L'échelle $\pm 5\%$

1) Réglage pas possible pour un sortie de câble avec un indice de protection IP 68

FR

5.7 Conditions de fonctionnement

Indice de protection (selon CEI 60529)

Le degré de protection dépend du type de connexion électrique.

Raccordement électrique	Indice de protection
Connecteur coudé DIN 175301-803 A	IP 65
Connecteur M12 x 1 (4-plots)	IP 67
Sortie câble	
Standard	IP 67
Option	IP 68 ¹⁾

1) Possibilité de réglage du point zéro et étendue pas faisible

L'indice de protection mentionné n'est valable que lorsque le contre-connecteur auquel est raccordé la sonde de température possède également l'indice de protection requis.

Résistance aux vibrations

- Raccords process sans élément de refroidissement
20 g (CEI 60068-2-6, sous résonance)
- Raccords process avec élément de refroidissement
10 g (CEI 60068-2-6, sous résonance)
-

Résistance aux chocs

- Raccords process sans élément de refroidissement
1000 g (CEI 60068-2-27, mécanique)
- Raccords process avec élément de refroidissement
400 g (CEI 60068-2-27, mécanique)

5. Spécifications du transmetteur 8325-F à membrane affleurante

Plages de température admissibles

Raccords process sans élément de refroidissement	
Ambiante	-20 ... +80 °C
Stockage	-40 ... +100 °C
Fluide ¹⁾	
■ Standard	-30 ... +100 °C
■ Option	-30 ... +125 °C

Raccords process avec élément de refroidissement	
Ambiante	-20 ... +80 °C
Stockage	-40 ... +100 °C
Fluide ^{1) 2)}	-20 ... +150 °C

1) Pour étendues de mesure 0 ... 400 et 0 ... 600 bar, la température du fluide est limitée à -30 ... +70 °C.

2) En position de montage verticale, le point de mesure doit être isolé pour éviter l'influence d'un rayonnement de chaleur et d'une convection.

FR

5.8 Raccordements électriques

Résistance court-circuit

S+ vs. U-

Protection contre l'inversion de polarité

U+ vs. U-

Protection contre la surtension

36 V DC

Tension d'isolement

500 V DC avec NEC classe 02 alimentation (basse tension et faible courant max. 100 VA même en cas de défaut).

5.9 Raccords process

Raccord process	Etendues de mesure disponibles
G ½ B à affleurement frontal	0 ... 2,5 à 0 ... 600 bar
G 1 B à affleurement frontal	0 ... 0,1 à 0 ... 1,6 bar
G 1 B hygiénique, à affleurement frontal	0 ... 0,1 à 0 ... 25bar

Bürkert Manuel d'utilisation du transmetteur de pression type 8325

19

5. Spécifications du transmetteur 8325-F à membrane affleurante

5.10 Matériaux

Parties en contact avec le fluide

- Acier inox
- Pour les matériaux des joints d'étanchéité voir le tableau

Raccord process	Standard	Option
sans élément de refroidissement	NBR	■ FPM/FKM ■ EPDM
avec élément de refroidissement	FPM/FKM	EPDM
Hygiénique	EPDM	-

FR

Parties non en contact avec le fluide

Liquide de transmission interne

- Standard : Huile silicone
- Option : Amortissement de liquide de transmission liquide de transmission par FCA 21 CFR 178.3750

Conformité CE

- Directive relative aux équipements sous pression
- Directive RoHS
- Directive CEM ¹⁾, EN 61326 émission (groupe 1, classe B) et immunité d'interférence (application industrielle)

1) La présence de forts champs électromagnétiques dans une plage de fréquence inférieure à < 2,7 GHz peut entraîner une augmentation de l'erreur de mesure jusqu'à 1%. Ne pas installer d'instruments au voisinage d'émetteurs de fortes interférences électromagnétiques (ex : dispositifs de transmission, dispositifs radio), ou utiliser si possible des câbles isolés ou blindés.

Pour de plus amples spécifications, se référer aux fiches techniques, disponible sous www.burkert.fr, ou contacter votre revendeur Bürkert.

6. Spécifications du transmetteur 8325-L, < 0,4 bar

6. Spécifications du transmetteur 8325-L, < 0,4 bar

Spécifications		
Étendue de mesure	Voir l'étiquette d'identification	
Étanchéité au vide	Oui	
Signal de sortie		
Signal de sortie	voir l'étiquette d'identification	
Charge	4 ... 20 mA (2 fils)	≤ (alimentation - 10 V) / 0,02 A
	20 ... 4 mA (2 fils)	
	0 ... 20 mA (3 fils)	≤ (alimentation - 3 V) / 0,02 A
	0 ... 10 V DC (3 fils)	> signal de sortie maximum / 1 mA
	0 ... 5 V DC (3 fils)	
	1 ... 5 V DC (3 fils)	
	0,5 ... 4,5 V DC ratiométrique (3 fils)	
Tension d'alimentation		
Alimentation	voir l'étiquette d'identification L'alimentation d'un transmetteur doit être faite par un circuit électrique limité en énergie en accord avec la Section 9.3 de UL / EN / CEI 61010-1, ou un LPS à UL / EN / CEI 60950-1, ou Class 2 en accord avec UL1310/UL1585 (NEC ou CEC). La tension d'alimentation doit être capable de fonctionner au-dessus de 2000 m dans le cas où le transmetteur serait utilisé à cette altitude.	
Caractéristiques de précision		
Non-linéarité (CEI 61298-2)	≤ ±0,2 % de l'échelle BFSL	
Non-répétabilité	≤ ±0,1 % de l'échelle	
Précision aux conditions de référence	voir l'étiquette d'identification	
Possibilité de réglage du point zéro et étendue	±5 %	

FR

Bürkert Manuel d'utilisation du transmetteur de pression type 8325

21

6. Spécifications du transmetteur 8325-L, < 0,4 bar

Spécifications		
Erreur de température sur la plage de 0 ... 80 °C	Coefficient de température moyen du point zéro :	Etendues de mesure ≤ 0,25 bar : ≤ 0,4 % de l'échelle/10 K
	Coefficient de température moyen de l'échelle :	Etendues de mesure > 0,25 bar : ≤ 0,2 % de l'échelle/10 K
Stabilité à long terme aux conditions de référence	≤ ±0,2 % de l'échelle par an	
Conditions de référence		
Température ambiante	15 ... 25 °C	
Pression atmosphérique	860 ... 1060 mbar	
Humidité	45 ... 75 % h. r.	
Alimentation	24 V DC	
Position de montage	Calibré en position de montage verticale avec le raccord process regardant vers le bas.	
Temps de réponse		
Temps de stabilisation	≤ 1 ms ≤ 2 ms pour le signal de sortie 0,5 ... 4,5 V DC ratiométrique et étendues de mesure < 400 mbar, 10 psi	
Conditions de fonctionnement		

FR

6. Spécifications du transmetteur 8325-L, < 0,4 bar

Spécifications

Indice de protection	L'indice de protection mentionné n'est valable que lorsque le contre-connecteur possède également l'indice de protection requis.	
	Connecteur coudé DIN 175301-803 A	IP65
	Connecteur coudé DIN 175301-803 avec ½ NPT	IP65
	Connecteur circulaire M12 x 1 (4 plots)	IP67
	Conduit mâle ½ NPT, avec sortie câble	IP67
	Sortie câble (standard)	IP67
	Sortie câble (non réglable)	IP68
	Sortie câble (réglable)	IP68
Résistance aux chocs	1000 g (CEI 60068-2-27, mécanique)	
Résistance aux vibrations	20 g (selon IEC 60068-2-6)	
Plages de température admissibles	Fluide : -30 ... +100 °C (option : -40 ... +125 °C)	
	Ambiante : -20 ... +80 °C	
	Stockage : -40 ... +100 °C	
Niveau de colmatage	max. 3	
Humidité	≤ 80 % h. r. (sans condensation)	
Raccordement électrique		
Résistance court-circuit	S+ contre U-	
Protection contre l'inversion de polarité	U+ contre U-	
Tension d'isolement	500 V DC	
Matériaux		
Parties en contact avec le fluide	Acier inox	

FR

Bürkert Manuel d'utilisation du transmetteur de pression type 8325

23

6. Spécifications du transmetteur 8325-L, < 0,4 bar

Spécifications

Parties non en contact avec le fluide	Boîtier	Acier inox
	Fluide de transmission de pression interne	Huile silicone Les instruments ayant une étendue de mesure > 25 bar relatifs ne contiennent pas de fluide de transmission de pression (cellule de mesure sèche).
	Ecrou de serrage	PA
	Connecteur coudé	PA
	Joint toriques sur l'écrou de serrage	NBR
	Joint d'étanchéité plat	VMQ

Conformité CE

Directive relative aux équipements sous pression

Directive RoHS

Directive CEM, EN 61326 émission (groupe 1, classe B) et immunité d'interférence (application industrielle)

La présence de forts champs électromagnétiques dans une plage de fréquence inférieure à < 2,7 GHz peut entraîner une augmentation de l'erreur de mesure jusqu'à 1 %. Ne pas installer d'instruments au voisinage d'émetteurs de fortes interférences électromagnétiques (ex : dispositifs de transmission, dispositifs radio), ou utiliser si possible des câbles isolés ou blindés.

Pour de plus amples spécifications, se référer aux fiches techniques, disponible sous www.burkert.fr, ou contacter votre revendeur Bürkert.

FR

7. Conception et fonction

7. Conception et fonction

7.1 Description

La pression de référence est mesurée sur l'élément capteur par la déformation d'une membrane. En fournissant du courant, on convertit cette déformation de la membrane en un signal électrique. Le signal de sortie en provenance du transmetteur est amplifié et standardisé. Le signal de sortie est proportionnel à la pression mesurée.

7.2 Détail de la livraison

- Transmetteur de pression
- Relevé de contrôle
- Certificats (option)
- Contre-connecteur (option)

Comparer le détail de la livraison avec le bordereau de livraison.

FR

8. Transport, emballage et stockage

8.1 Transport

Vérifier s'il existe des dégâts sur le transmetteur liés au transport.
Communiquer immédiatement les dégâts constatés.

8.2 Emballage

N'enlever l'emballage qu'avant le montage.

Conserver l'emballage, celui-ci offre, lors d'un transport, une protection optimale (par ex. changement de lieu d'utilisation, renvoi pour réparation).

8.3 Stockage

Conditions admissibles sur le lieu de stockage :

	Température de stockage	Humidité
Transmetteur 8325-S, ≥ 0,4 bar	-40 ... +70 °C	67 % d'humidité relative (sans condensation)
Transmetteur 8325-F à membrane affleurante	-40 ... +100 °C	45 ... 75 % d'humidité relative
Transmetteur < 0,4 bar	-40 ... +100 °C	45 ... 75 % d'humidité relative (sans condensation)

Bürkert Manuel d'utilisation du transmetteur de pression type 8325

25

8. Transport, emballage et stockage

Eviter les influences suivantes :

- Lumière solaire directe ou proximité d'objets chauds
- Vibrations mécaniques, chocs mécaniques (mouvements brusques en le posant)
- Suie, vapeur, poussière et gaz corrosifs
- Environnement humide et mouillé
- Environnement présentant des risques d'explosion, atmosphères inflammables

Conserver la pression différentielle dans l'emballage original dans un endroit qui satisfait aux conditions susmentionnées.

Si l'emballage original n'est pas disponible, emballer et stocker l'instrument comme suit :

1. Mettre le bouchon de protection sur le raccord process
2. Placer l'instrument avec le matériau isolant dans l'emballage.



AVERTISSEMENT !

Enlever tous les restes de fluides adhérents avant l'entreposage de l'instrument (après le fonctionnement). Ceci est particulièrement important lorsque le fluide représente un danger pour la santé, comme p. ex. des substances corrosives, toxiques, cancérigènes, radioactives etc.

9. Mise en service, exploitation



ATTENTION!

Avant la mise en service, le transmetteur doit être soumis à un contrôle visuel.

- Une fuite de liquide indique un dommage.
- Pour un transmetteur 8325-F à membrane affleurante, vérifier s'il existe des dégâts sur la membrane du raccord process.
- Le transmetteur ne doit être utilisé qu'en parfait état de sécurité technique.

9.1 Montage mécanique

Utiliser uniquement des accessoires d'origine. Pour les accessoires, contacter votre revendeur Bürkert.

9.1.1 Etanchéité du raccord process



AVERTISSEMENT !

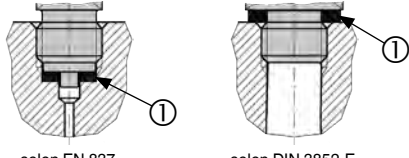
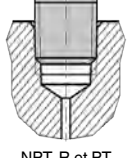
Danger de brûlure !

L'élément de refroidissement peut être chaud du fait de son utilisation.

Laisser refroidir l'élément de refroidissement avant de l'utiliser.

9. Mise en service, exploitation

Les surfaces d'étanchéité sur l'instrument doivent être non-endommagées et propres.

Filetage parallèle	Filetages coniques
 <p style="font-size: small;">selon EN 837 selon DIN 3852-E</p>	 <p style="font-size: small;">NPT, R et PT</p>
<p>Pour assurer l'étanchéité des raccords process avec filetages parallèles à la surface d'étanchéité (1), il faut utiliser des joints plats, des bagues d'étanchéité ou des joints à écrasement.</p>	<p>Pour des raccords process avec filetages coniques, l'étanchéité sur le filetage doit se faire en utilisant en plus un matériau d'étanchéité comme par exemple la bande PTFE (selon EN 837-2).</p>

FR



Pour obtenir plus d'informations sur le scellage, contacter votre revendeur Bürkert.

9. Mise en service, exploitation

9.1.2 Installation de l'instrument



AVERTISSEMENT !

Danger de brûlure !

L'élément de refroidissement peut être chaud du fait de son utilisation. Laisser refroidir l'élément de refroidissement avant de l'utiliser.

FR

- N'enlever le couvercle de protection que juste avant l'installation.
- S'assurer que la membrane du raccord process n'est pas endommagée pendant l'installation.
- Lors du vissage de l'instrument, le couple de serrage ne doit pas être appliqué sur le boîtier ou la bague du capuchon, mais seulement sur les surfaces prévues et ce avec un outil approprié.
- En présence d'un élément de refroidissement, le six pans inférieur doit être utilisé pour le serrage (voir la figure «Montage d'un élément de refroidissement»).
- Le couple correct dépend des dimensions du raccord process et du joint utilisé (forme/matériau).
- Lorsque vous vissez, ne pas croiser les filets.
- Pour assurer la dissipation de la chaleur, l'élément de refroidissement ne doit pas être isolé.
- Si l'instrument est monté à l'envers, il faut s'assurer que l'eau ne peut pas stagner au niveau du raccordement électrique et sur la bague du capuchon. L'eau peut bloquer la membrane de compensation de la pression.



Type 8325 sans élément de refroidissement




Montage d'un élément de refroidissement



Pour obtenir des informations concernant les trous taraudés et les embases à souder, contacter votre revendeur Bürkert

9. Mise en service, exploitation

9.1.3 Fitting a DIN 175301-803 angular connector Pose d'un connecteur coudé DIN 175301-803

<p>1. Desserrer la vis (1). 2. Desserrer le presse-étoupe (2). 3. Enlever la prise coudée (5) + (6) de l'instrument.</p> <p>ATTENTION ! Montage inapproprié Le joint d'étanchéité du connecteur sera endommagé. Ne pas essayer de pousser le bloc terminal (6) vers l'extérieur en utilisant le trou de vis (1) ou le passe-câble (2).</p> <p>4. Par le trou de montage (8), hisser le bloc terminal (6) hors du boîtier (5). 5. Passer le câble ayant le diamètre extérieur qui convient (voir chap. 9.2.2 <u>Schémas de raccordement</u>) à travers le presse-étoupe (2), la bague (3), le joint d'étanchéité (4) et le boîtier (5). 6. Relier les extrémités de câble aux bornes de raccordement correspondantes situées sur le bloc terminal (6) en respectant la distribution des broches (voir chap. 9.2.2 <u>Schémas de raccordement</u> pour le raccordement des broches). 7. Presser le bloc terminal (6) dans le boîtier (5). 8. Serrer le presse-étoupe (2) autour du câble. Assurez-vous que les joints ne sont pas endommagés et que le presse-étoupe et les joints sont assemblés correctement pour obtenir une protection contre l'intrusion. 9. Placer le joint plat et carré (7) sur les fiches de connexion du transmetteur. 10. Glisser l'embase coudée assemblée (5) + (6) sur les broches de raccordement du transmetteur. 11. Au moyen de la vis (1), visser la prise coudée sur le transmetteur, serrer à la main.</p>	
---	--

FR

9. Mise en service, exploitation

9.2 Montage électrique

Utiliser uniquement des accessoires d'origine. Pour les accessoires, contacter votre revendeur Bürkert.



AVERTISSEMENT !

Le blindage de l'instrument ne fait pas office de conducteur de protection du personnel, mais plutôt d'une mise à la terre fonctionnelle afin de protéger l'instrument contre les champs électromagnétiques.

FR

9.2.1 Connexion

- Un câble blindé doit être utilisé pour les instruments à signaux de sortie ratiométriques. Le blindage du câble doit être mis à la terre, si le câble mesure plus de 30 m ou sort du bâtiment.
- Utiliser un câble avec des caractéristiques adaptées pour les conditions d'exploitation particulières.
- Pour les variantes de câble, une décharge de traction doit être utilisée.
- Les câbles dotés de tubes de ventilation doivent être ventilés dans l'atmosphère.
- L'instrument doit être mis à la terre par le raccord process.
- Choisir un diamètre de câble qui correspond au presse étoupe. Assurez-vous que le passe-câble de la prise montée est bien serré et que les joints sont bien présents et intacts. Serrer la liaison filetée et vérifier que le joint est bien fixé pour que l'ensemble soit bien serré.
- Protéger les départs de câble contre la pénétration d'humidité.
- Configuration du raccordement voir relevé de contrôle et le chapitre 9.2.2 Schémas de raccordement.

9. Mise en service, exploitation

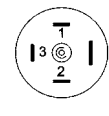
9.2.2 Schémas de raccordement

Connecteur coudé DIN 175301-803 A



	2 fils	3 fils
U+	1	1
U-	2	2
S+	-	3
Blindage (option)	4	4

Connecteur coudé DIN 175301-803 C



	2 fils	3 fils
U+	1	1
U-	2	2
S+	-	3
Blindage (option)	4	4

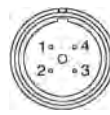
Boîtier de terrain



	2 fils	3 fils
U+	1	1
U-	2	2
S+	-	3
Blindage	5	5

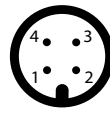
Section du fil max. : 1,5 mm²
Diamètre de câble : 6 ... 8 mm

Connecteur haute résistance



	2 fils	3 fils
U+	1	1
U-	2	2
S+	-	3
Blindage	Boîtier	Boîtier

Connecteur circulaire M12 x 1 (4 plots)



	2 fils	3 fils
U+	1	1
U-	3	3
S+	-	4
Blindage (option)	Boîtier	Boîtier

FR

9. Mise en service, exploitation

Sortie câble pour transmetteur ≥ 0,4 bar



	2 fils	3 fils
U+	marron (BN)	marron (BN)
U-	bleu (BU)	bleu (BU)
S+	-	noir (BK)
Blindage ¹⁾	gris (GY)	gris (GY)

Sortie câble pour transmetteur ≥ 0,4 bar ou pour transmetteur 8325-F à membrane affleurante

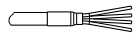


	2-wire	3-wire
U+	marron (BN)	marron (BN)
U-	vert (GN)	vert (GN)
S+	-	blanc (WH)
Blindage ¹⁾	gris (GY)	gris (GY)

FR

¹⁾ Avec une sortie câble IP 67 et un conduit de sortie câble ½ NPT, le blindage est en option.

Contre-connecteur avec câble moulé



	2 fils	3 fils
U+	marron (BN)	marron (BN)
U-	bleu (BU)	bleu (BU)
S+	-	noir (BK)

U+	Borne d'alimentation positive
U-	Borne d'alimentation négative
S+	Sortie analogique

Autres affectations de bornes sur demande.

Sortie câble (code US)



	2 fils	3 fils
U+	rouge (RD)	rouge (RD)
U-	noir (BK)	noir (BK)
S+	-	blanc (WH)
Blindage ¹⁾	gris (GY)	gris (GY)

Mesures de protection électrique

Les mesures de protection électrique ne sont pas valides pour les signaux de sortie ratiométriques.

- Résistance court-circuit : S+ vs. U-
- Protection contre l'inversion de polarité : U+ vs. U-
- Résistance aux surtensions : 40 V DC
- Tension d'isolement : 750 V DC

Section du câble 3 x 0,5 mm²
Diamètre de câble 6,8 mm
Longueurs de câble 1,5 m, 3 m, 3 m, 10 m, 15 m

9. Mise en service, exploitation

9.2.3 Définition d'une tension d'alimentation

L'alimentation en tension est assurée par le biais d'une unité d'alimentation ou d'une unité de commande qui assure la limitation d'énergie.

L'alimentation d'un transmetteur doit être faite par un circuit électrique limité en énergie en accord avec la Section 9.4 de UL / EN / IEC 61010-1, ou un LPS à UL / EN / IEC 60950-1, ou Class 2 en accord avec UL1310/UL1585 (NEC ou CEC). L'alimentation doit être capable de fonctionner au-dessus de 2000 m dans le cas où le transmetteur serait utilisé à cette altitude.

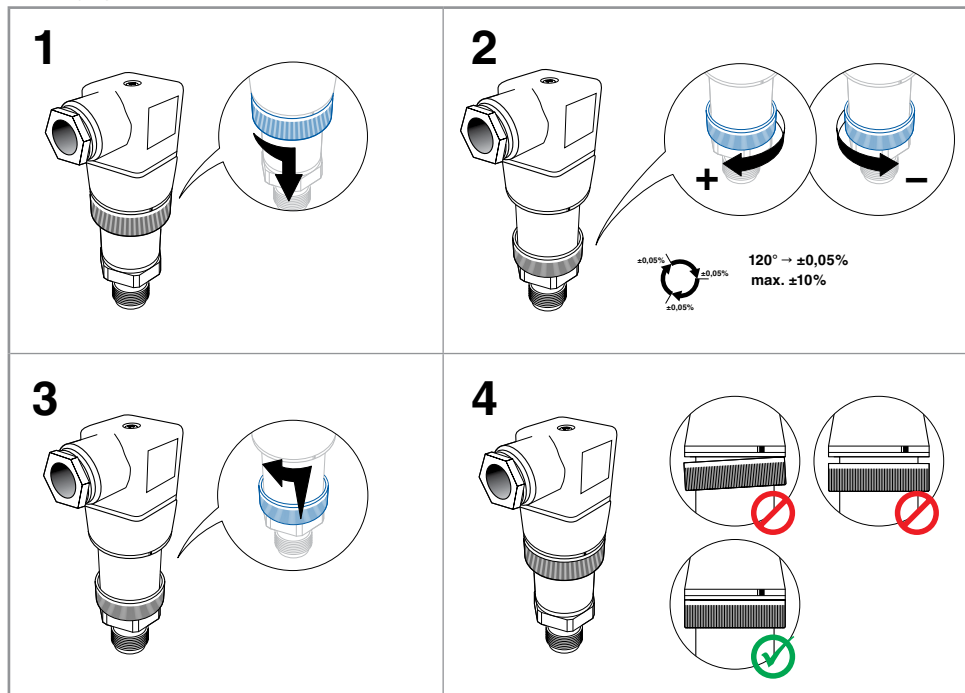
FR

10. Réglage du point zéro et étendue

10. Réglage du point zéro et étendue

10.1 Réglage du point zéro pour le transmetteur 8325-S, $\geq 0,4$ bar

FR



10. Réglage du point zéro et étendue

10.2 Réglage du point zéro et étendue pour le transmetteur 8325-F à membrane affleurante et pour le transmetteur 8325-L, < 0,4 bar



N'ajuster le potentiomètre qui règle l'échelle que si on dispose d'un équipement d'étalonnage ayant au moins trois fois la précision du transmetteur.

10.3 Préparation (Illustration A)

Pour accéder au potentiomètre, ouvrir l'instrument comme suit :

- Déconnecter l'alimentation électrique (1) de l'instrument.
- Retirer l'écrou de serrage (2).
- Sortir soigneusement la prise d'instrument (3).
- Raccorder la prise d'instrument (3) à l'alimentation électrique et une unité d'affichage (par exemple, ampèremètre, voltmètre) suivant le diagramme de connexion.

10.4 Réglage du point zéro (illustration B)

- Aller sur le démarrage de l'étendue de mesure.
- Au moyen du potentiomètre «Z», régler le signal de sortie minimum (par exemple 4 mA)

10.5 Réglage de l'échelle (illustration B)

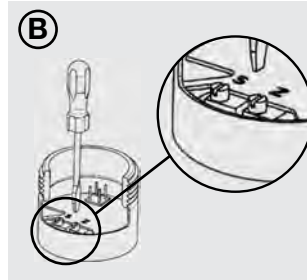
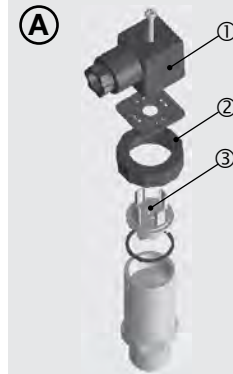
- Aller sur le fin de l'étendue de mesure.
- Au moyen du potentiomètre «S», régler le signal de sortie maximum (par exemple 20 mA)
- Vérifier le point zéro et s'il y a un écart, le corriger.
- Répéter la procédure jusqu'à ce que le point zéro et l'échelle soient réglés correctement.

10.6 Finir le réglage (figure A) (uniquement pour le transmetteur 8325-F à membrane affleurante et pour le transmetteur 8325-L, < 0,4 bar)

- Débrancher la prise d'instrument (3) et l'unité d'affichage de l'alimentation électrique.
- Poussez soigneusement la prise d'instrument (3) sur l'instrument sans endommager les fils ou les joints d'étanchéité. Les joints d'étanchéité doivent être propres et en bon état pour pouvoir garantir l'indice de protection annoncé.
- Serrer l'écrou de serrage (2).

Après le réglage, vérifiez que le système fonctionne correctement.

Fréquence de réétalonnage recommandée : 1 an



FR

10. Réglage du point zéro et étendue

11. Entretien et nettoyage

11.1 Entretien

Ce transmetteur ne nécessite aucun entretien.

Les réparations ne doivent être effectuées que par le fabricant.

11.2 Nettoyage

FR



ATTENTION !

- Avant le nettoyage, débrancher correctement l'instrument de l'alimentation, l'éteindre et le déconnecter de l'alimentation en tension.
- Ne pas utiliser d'objets pointus ou durs pour le nettoyage afin de ne pas endommager la membrane du raccord process.
- Nettoyer l'instrument avec un chiffon humide.
- Éviter tout contact des raccordements électriques avec l'humidité.
- Laver ou nettoyer l'instrument démonté avant de le renvoyer, afin de protéger les personnes et l'environnement contre le danger lié aux restes de fluides adhérents.
- Les restes de fluides se trouvant dans des appareils démontés peuvent mettre en danger les personnes, l'environnement ainsi que l'installation. Prendre des mesures de sécurité suffisantes.



ATTENTION !

Agents de nettoyage inappropriés peuvent endommager l'instrument

Un nettoyage avec des agents de nettoyage inappropriés peut endommager l'instrument et la plaque signalétique.

- Ne pas utiliser de détergents agressifs.
- Ne pas utiliser d'objets durs ou pointus.
- Ne pas utiliser de chiffons abrasifs ou d'éponges abrasives.

Agents de nettoyage appropriés

- Eau
- Liquide vaisselle conventionnel

11. Entretien et nettoyage

Nettoyage de l'instrument

1. Dépressuriser et mettre hors tension le transmetteur.
2. Essuyer la surface de l'instrument avec un chiffon doux et humide.



Indications concernant le retour de l'appareil, voir chapitre 13.2 Retour.

FR

12. Dysfonctionnements



ATTENTION !

Blessures physiques, dommages aux équipements et à l'environnement

Si les défauts ne peuvent pas être éliminés au moyen des mesures listées, le transmetteur doit être mis hors service immédiatement.

- S'assurer que la pression ou le signal n'est plus présent et protéger contre une mise en service accidentelle.
- Contacter le fabricant.
- S'il est nécessaire de retourner l'instrument au fabricant, respecter les indications mentionnées au chapitre 13.2 Retour.



AVERTISSEMENT !

Blessures physiques et dommages aux équipements et à l'environnement causés par un fluide dangereux

Lors du contact avec un fluide dangereux (par ex. oxygène, acétylène, substances inflammables ou toxiques), un fluide nocif (par ex. corrosif, toxique, cancérigène, radioactif), et également avec des installations de réfrigération et des compresseurs, il y a un danger de blessures physiques et de dommages aux équipements et à l'environnement.

- En cas d'erreur, des fluides agressifs peuvent être présents à une température extrême et sous une pression élevée ou sous vide au niveau de l'instrument.
- Pour ces fluides, les codes et directives appropriés existants doivent être observés en plus des réglementations standard.

Dans le cas de pannes, vérifier d'abord si le transmetteur est monté correctement, mécaniquement et électriquement.

Bürkert Manuel d'utilisation du transmetteur de pression type 8325

37

12. Dysfonctionnements

Dysfonctionnements	Raisons	Mesures	
Le plastique s'affadit	Rayonnement UV	Pas de mesure requise La décoloration n'a aucune conséquence.	
Pas de signal de sortie	Câble sectionné	Vérifier la continuité ou vérifier le perçage, et si nécessaire changer le câble.	
	Pas de/mauvaise alimentation	Corriger l'alimentation	
Pas de/mauvais signal de sortie	Erreur de raccordement électrique	Corriger le raccordement	
Signal de sortie constant après une variation de pression	Surcharge mécanique causé par une surpression	Remplacer l'instrument ; s'il tombe en panne de manière répétée, contacter le fabricant	
	Plage de signaux trop petite/tombe	Surcharge mécanique causé par une surpression	Remplacer l'instrument ; s'il tombe en panne de manière répétée, contacter le fabricant
	Membrane endommagée, par exemple à cause d'impacts, de fluides abrasifs/agressifs ; corrosion sur la connexion diaphragme ou raccord process ; fluide de transmission absent	Remplacer l'instrument ; s'il tombe en panne de manière répétée, contacter le fabricant	
Plage de signaux varie/n'est pas précis	Étanchéité/surface d'étanchéité endommagée/souillée, l'étanchéité n'est pas jointif, les filetages sont coincés	Nettoyer l'étanchéité/la surface d'étanchéité, remplacer l'étanchéité si possible	
	Sources d'interférence CEM dans l'environnement ; par exemple convertisseur de fréquence	Instrument blindé ; câble blindé ; Se débarrasser de la source d'interférence	
	Température de fonctionnement trop élevée/trop basse	Baisser/augmenter la température et respecter les températures admissibles	
	Instrument non mis à la terre	Mettre l'instrument à la terre	
Déviation du signal de point zéro	Pression du fluide de process qui varie fortement	Amortissement ; consulter le fabricant	
	Température de fonctionnement trop élevée/trop basse	Baisser/augmenter la température et respecter les températures admissibles	
	Autre position de montage	Réglage du point zéro	
	Limite de surpression dépassée	Réduire la pression	
	Limite de surpression dépassée	Respecter la limite de surpression admissible	

FR

12. Dysfonctionnements



ATTENTION !

Si des dysfonctionnements ne peuvent pas être éliminés à l'aide des mesures indiquées ci-dessus, arrêter immédiatement le transmetteur et s'assurer de l'absence de pression et/ou de signal. Puis, sécuriser l'instrument afin d'empêcher toute remise en service involontaire. Contacter dans ce cas le fabricant. S'il est nécessaire de retourner l'instrument au fabricant, respecter les indications mentionnées au chapitre 13.2. Retour.

13. Démontage, retour et mise au rebut

FR



AVERTISSEMENT !

Les restes de fluides se trouvant dans les transmetteurs de pression démontés peuvent mettre en danger les personnes, l'environnement ainsi que l'installation. Prendre des mesures de sécurité suffisantes.

13.1 Démontage



AVERTISSEMENT !

Danger de brûlure !

Avant le démontage, laisser refroidir suffisamment l'instrument !
Danger de brûlure lié à la sortie de fluides dangereux chauds.

Lors du retrait de l'instrument, le couple de serrage ne doit pas être appliqué sur le boîtier ou sur la bague du capuchon, mais seulement sur les surfaces prévues et ce avec un outil approprié (voir le chapitre 9.1.2 Installation de l'instrument).

En présence d'un élément de refroidissement, le six pans inférieur doit être utilisé pour le dévissage (voir le chapitre 9.1.2 Installation de l'instrument).

Déconnecter le transmetteur uniquement une fois que le système a été mis hors pression !

13. Démontage, retour et mise au rebut

13.2 Retour



AVERTISSEMENT !

En cas d'envoi du transmetteur, respecter impérativement ceci :

Tous les transmetteurs de pression renvoyés doivent être exempts de toute substance dangereuse (acides, solutions alcalines, solutions, etc.).

Pour retourner l'instrument, utiliser l'emballage original ou un emballage adapté pour le transport.

FR

Indiquer lors de l'envoi qu'il s'agit d'un instrument de mesure très sensible à transporter afin d'éviter toute détérioration.




Pour obtenir des informations relatives à la procédure de retour de produit(s) défectueux, contacter votre revendeur Bürkert.

13.3 Mise au rebut

Une mise au rebut inadéquate peut entraîner des dangers pour l'environnement.

Éliminer les composants des instruments et les matériaux d'emballage conformément aux prescriptions nationales pour le traitement et l'élimination des déchets et aux lois de protection de l'environnement en vigueur.

14. Accessoires pour le transmetteur 8325-F à membrane affleurante

Description	Référence article
 Adaptateur à souder pour transmetteur 8325-F à membrane affleurante - G 1/2"	443295
Adaptateur à souder pour transmetteur 8325-F à membrane affleurante - G 1"	444137
Adaptateur à souder pour transmetteur 8325-F à membrane affleurante version hygiénique - G 1"	443296

15. Déclaration de conformité

Pour la déclaration de conformité, contacter votre revendeur Bürkert.



Bürkert SAS
Rue du Giessen
BP 21
F-67220 TRIEMBACH-AU-VAL • France
www.burkert.com