

Type 8202 ELEMENT neutrino

pH or redox meter

pH- oder Redoxpotential-Messgerät

pH- ou redox-mètre



Operating Instructions (from serial number 3000)

Bedienungsanleitung (ab Serien-Nummer 3000)

Manuel utilisateur (à partir du numéro de série 3000)

We reserve the right to make technical changes without notice.
Technische Änderungen vorbehalten.
Sous réserve de modifications techniques.

© Bürkert SAS, 2010-2020

Operating Instructions 2009/04_EU-ML 00561658 / Original FR

1. LE MANUEL D'UTILISATION	85	6.4. Dimensions	93
1.1. Symboles utilisés	85	6.5. Caractéristiques du fluide	93
1.2. Définition du terme appareil	85	6.6. Caractéristiques électriques.....	95
1.3. Validité du manuel d'utilisation	85	6.7. Sonde de pH, sonde redox.....	95
2. UTILISATION CONFORME.....	86	7. ASSEMBLAGE.....	96
3. CONSIGNES DE SÉCURITÉ DE BASE.....	86	7.1. Consignes de sécurité	96
4. INFORMATIONS GÉNÉRALES.....	88	7.2. Dévisser le couvercle du boîtier de raccordement	96
4.1. Adresse du fabricant et contacts internationaux.....	88	7.3. Mettre en place le couvercle du boîtier de raccordement.....	97
4.2. Conditions de garantie.....	88	7.4. Monter la sonde dans l'armature (hors fluide).....	98
4.3. Informations sur internet	88	8. INSTALLATION ET CÂBLAGE ÉLECTRIQUE	98
5. DESCRIPTION.....	88	8.1. Consignes de sécurité	98
5.1. Construction	88	8.2. Installation sur le tuyau	99
5.2. Étiquette d'identification.....	89	8.3. Monter le module électronique sur l'armature	101
6. CARACTÉRISTIQUES TECHNIQUES	90	8.4. Câblage électrique	102
6.1. Conditions d'utilisation.....	90	8.4.1. Raccordements électriques	102
6.2. Conformité aux normes et directives	90	8.4.2. Câbler une variante d'appareil avec presse-étoupe	103
6.2.1. Conformité à la directive des équipements sous pression	90	8.4.3. Assembler et câbler le connecteur femelle de référence article 917116	104
6.2.2. Certification UL	91	8.4.4. Câbler une variante d'appareil avec connecteur mâle M12	105
6.3. Matériaux.....	92		

9. RÉGLAGE ET MISE EN SERVICE	106	13. STOCKAGE	121
9.1. Consignes de sécurité	106	14. MISE AU REBUT	121
9.2. Description du boîtier de raccordement	107		
9.3. Sélection du mode de mesure : pH ou redox	107		
9.4. Choix de la plage de pH, de potentiel redox ou de température associée à la sortie 4...20 mA	108		
9.5. Étalonnage des sondes de pH ou redox	109		
9.5.1. Étalonnage en 1 point : réglage du zéro	110		
9.5.2. Seuils d'étalonnage des sondes.....	111		
9.5.3. Étalonnage en 2 points (pH uniquement) : réglage du zéro et de la pente	112		
10. MAINTENANCE ET DÉPANNAGE	114		
10.1. Consignes de sécurité.....	114		
10.2. Entretien de l'appareil	114		
10.3. Remplacer la sonde.....	115		
10.4. Remplacer le joint de l'armature de la sonde	116		
10.5. Remplacer le joint du couvercle du boîtier de raccordement	117		
10.6. En cas de problème, hors étalonnage.....	119		
11. PIÈCES DE RECHANGE ET ACCESSOIRES	120		
12. EMBALLAGE ET TRANSPORT	121		

1. LE MANUEL D'UTILISATION

Le manuel d'utilisation décrit le cycle de vie complet de l'appareil. Conservez-le de sorte qu'il soit accessible à tout utilisateur et à disposition de tout nouveau propriétaire.

Le manuel d'utilisation contient des informations importantes relatives à la sécurité.

Le non-respect de ces consignes peut entraîner des situations dangereuses.

- ▶ Le manuel d'utilisation doit être lu et compris.

1.1. Symboles utilisés



DANGER

Met en garde contre un danger imminent.

- ▶ Son non-respect entraîne la mort ou de graves blessures.



AVERTISSEMENT

Met en garde contre une situation éventuellement dangereuse.

- ▶ Son non-respect peut entraîner de graves blessures, et même la mort.



ATTENTION

Met en garde contre un risque éventuel.

- ▶ Son non-respect peut entraîner des blessures légères ou de gravité moyenne.

AVIS

Met en garde contre des dommages matériels.

- ▶ Son non-respect peut entraîner des dommages sur l'appareil ou l'installation.



désigne des informations supplémentaires, des conseils ou des recommandations importants.



renvoie à des informations contenues dans ce manuel d'utilisation ou dans d'autres documents.

- ▶ Indique une consigne à exécuter pour éviter un danger.

→ Indique une étape de travail que vous devez effectuer.

1.2. Définition du terme appareil

Dans ce manuel d'utilisation, le terme appareil désigne toujours le pH-mètre ou redox-mètre type 8202 ELEMENT neutrino.

1.3. Validité du manuel d'utilisation

Ce manuel d'utilisation est valable pour les appareils type 8202 ELEMENT neutrino avec un numéro de série supérieur ou égal à 3000.

2. UTILISATION CONFORME

L'utilisation non conforme de l'appareil peut présenter des dangers pour les personnes, les installations proches et l'environnement.

L'appareil est destiné à la mesure de l'une des grandeurs physiques suivantes, en fonction de la sonde de mesure équipée :

- le pH dans des liquides propres, chargés, contenant des sulfides ou des protéines ;
- le potentiel d'oxydoréduction dans des liquides propres, chargés, contenant des sulfides, des protéines ou pouvant présenter une faible conductivité.
- ▶ Utiliser cet appareil conformément aux caractéristiques et conditions de mise en service et d'utilisation indiquées dans les documents contractuels et dans le manuel d'utilisation.
- ▶ Stocker, transporter, installer et exploiter l'appareil de façon appropriée.
- ▶ N'utiliser l'appareil que s'il est en parfait état.
- ▶ Utiliser l'appareil de façon conforme.

3. CONSIGNES DE SÉCURITÉ DE BASE

Ces consignes de sécurité ne tiennent pas compte des imprévus pouvant survenir lors de l'assemblage, de l'utilisation et de l'entretien de l'appareil.

L'exploitant a la responsabilité de faire respecter les prescriptions de sécurité locales, également en ce qui concerne le personnel.



Risque de blessure dû à une décharge électrique.

- ▶ Si l'appareil est installé en ambiance humide ou en extérieur, toutes les tensions électriques doivent être de 35 V DC max.
- ▶ Avant d'intervenir sur l'installation ou l'appareil, couper l'alimentation électrique de tous les conducteurs et consigner l'alimentation électrique.
- ▶ Tout équipement connecté à l'appareil doit présenter une double isolation par rapport au réseau de distribution conformément à la norme UL/EN 61010-1
- ▶ Respecter la réglementation en vigueur en matière de prévention des accidents et de sécurité relative aux appareils électriques.

Risque de blessure dû à la pression dans l'installation.

- ▶ Avant d'intervenir sur l'installation ou l'appareil, stopper la circulation du fluide, couper la pression et purger la canalisation.
- ▶ Avant d'intervenir sur l'installation ou l'appareil, s'assurer que la canalisation n'est plus sous pression.
- ▶ Respecter la dépendance entre la température du fluide et la pression du fluide.



Risque de brûlure dû à des températures élevées du fluide.

- ▶ Ne pas toucher à mains nues les parties de l'appareil en contact avec le fluide.
- ▶ Avant d'ouvrir la canalisation, stopper la circulation du fluide et purger la canalisation.
- ▶ Avant d'ouvrir la canalisation, s'assurer que la canalisation est complètement vide.

Risque de blessure dû à la nature du fluide.

- ▶ Respecter la réglementation en vigueur en matière de prévention des accidents et de sécurité relative à l'utilisation de fluides dangereux.



Situations dangereuses diverses

Pour éviter toute blessure, respecter les consignes suivantes :

- ▶ Ne pas utiliser l'appareil dans une atmosphère explosible.
- ▶ Ne pas utiliser l'appareil dans un environnement incompatible avec les matériaux de l'appareil.
- ▶ Ne pas utiliser de fluide incompatible avec les matériaux de l'appareil. Le tableau des compatibilités est disponible sur notre site internet : www.burkert.com
- ▶ Ne pas soumettre l'appareil à des contraintes mécaniques.
- ▶ N'apporter aucune modification à l'appareil.



Situations dangereuses diverses

Pour éviter toute blessure, respecter les consignes suivantes :

- ▶ Empêcher toute mise sous tension involontaire de l'installation.
- ▶ Seul un personnel qualifié et habilité, disposant des outils appropriés peut effectuer les travaux d'installation et de maintenance.
- ▶ Garantir un redémarrage défini et contrôlé du process, après une coupure de l'alimentation électrique.
- ▶ Respecter les règles générales de la technique.

AVIS

Éléments et composants sensibles aux décharges électrostatiques

Cet appareil contient des composants électroniques qui sont sensibles aux décharges électrostatiques. Ces composants peuvent être endommagés lorsqu'ils sont touchés par une personne ou un objet chargé électrostatiquement. Dans le pire des cas, les composants sont détruits instantanément ou tombent en panne sitôt effectuée la mise en route.

- ▶ Pour réduire au minimum et même éviter tout dommage dû à une décharge électrostatique, prenez toutes les précautions qui sont décrites dans la norme EN 61340-5-1.
- ▶ Ne pas toucher les composants électriques sous tension.

4. INFORMATIONS GÉNÉRALES

4.1. Adresse du fabricant et contacts internationaux

Le fabricant de l'appareil peut être contacté à l'adresse suivante :

Bürkert SAS

Rue du Giessen

BP 21

F-67220 TRIEMBACH-AU-VAL

Les adresses des filiales internationales sont disponibles sous :

www.burkert.com

4.2. Conditions de garantie

La condition pour bénéficier de la garantie légale est l'utilisation conforme de l'appareil dans le respect des conditions d'utilisation spécifiées dans le manuel d'utilisation.

4.3. Informations sur internet

Retrouvez sur internet les manuel d'utilisation et fiche technique relatifs au type 8202 ELEMENT neutrino sous : www.burkert.fr

5. DESCRIPTION

5.1. Construction

L'appareil se compose des éléments suivants :

- un module de conversion de grandeurs physiques, composé lui-même des éléments suivants :
 - une sonde de pH ou une sonde redox qui convertit le pH ou le potentiel redox du fluide en différence de potentiel (ddp en mV). La différence de potentiel est transmise ensuite au module d'acquisition/ conversion ;
 - une sonde de température Pt1000 intégrée dans l'armature de la sonde de pH ou redox qui convertit la température du fluide en résistance (en Ω).
- un module d'acquisition / conversion de la ddp :
 - acquisition de la ddp mesurée en mV ;
 - conversion de la ddp en unités de pH avec compensation en température (pour un appareil avec sonde de pH uniquement)
 - acquisition de la résistance en Ω puis conversion en $^{\circ}\text{C}$.

L'appareil fonctionne en système 2 fils et nécessite une tension d'alimentation de 12...36 V DC. Selon la variante de l'appareil, le raccordement électrique s'effectue par l'un des moyens suivants :

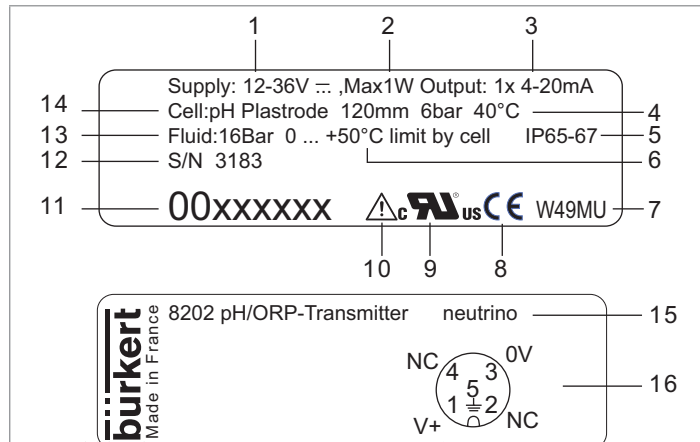
- un connecteur mâle M12, 5 points
- un bornier 5 broches via un presse-étoupe.

L'appareil peut être équipé d'une sonde standard de 120 mm de long, permettant la mesure du pH ou du potentiel d'oxydoréduction. Elle est vissée dans une armature qui intègre la sonde de tempé-

ature Pt1000.

- La sonde de pH est une membrane en verre qui possède une sélectivité variable en fonction du pH ou du redox. Lorsqu'elle est immergée dans une solution, il se forme une différence de potentiel, due aux ions hydrogène (H⁺), entre la membrane en verre et la solution. Cette différence de potentiel, mesurée par rapport à une électrode de référence, est directement proportionnelle à la valeur du pH (59,16 mV par unité de pH à 25 °C).
- lorsqu'une sonde redox est immergée dans une solution, il se produit un échange d'électrons entre la forme oxydée et la forme réduite d'un électrolyte. La tension résultante est le potentiel d'oxydoréduction.

5.2. Étiquette d'identification



1. Tension d'alimentation
2. Puissance consommée
3. Type de sortie
4. Plage de mesure
5. Indice de protection IP
6. Température du fluide
7. Code de fabrication
8. Marquage de conformité
9. Certification
10. Avertissement : Avant d'utiliser l'appareil, lire les caractéristiques techniques décrites dans ce manuel d'utilisation.
11. Référence article
12. Numéro de série
13. Pression nominale du fluide
14. Constante de la cellule de mesure
15. Type de l'appareil et grandeur mesurée
16. Affectation des broches du raccordement électrique

Fig. 1 : Étiquette d'identification (exemple)

6. CARACTÉRISTIQUES TECHNIQUES

6.1. Conditions d'utilisation

Température ambiante	-10...+60 °C, sans la sonde de pH ou la sonde redox
Humidité de l'air	< 85 %, non condensée
Condition de fonctionnement	Fonctionnement continu
Mobilité de l'appareil	Appareil fixe
Utilisation	En intérieur et en extérieur. ▶ Protéger l'appareil contre les perturbations électromagnétiques, les rayons ultraviolets et, lorsqu'il est installé à l'extérieur, des effets des conditions climatiques.
Indice de protection IP	▪ IEC / EN 60529: IP67 ¹⁾ et IP65 ¹⁾ ▪ NEMA 250: 4X et 6P
Type de protection NEMA	Le connecteur femelle homologué doit être câblé et enfiché, ou le presse-étoupe doit être câblé et serré.
<i>1) non évalué par UL</i>	Le couvercle du module de raccordement doit être emboîté et verrouillé.
Degré de pollution	Degré 2 selon UL/EN 61010-1

Catégorie d'installation	Catégorie I selon UL/EN 61010-1
Altitude absolue maximale	2000 m

6.2. Conformité aux normes et directives

Les normes appliquées permettant de certifier la conformité aux directives UE peuvent être consultées dans l'attestation d'examen UE de type et / ou la déclaration de conformité UE (si applicable).

6.2.1. Conformité à la directive des équipements sous pression

- ▶ S'assurer que les matériaux de l'appareil sont compatibles avec le fluide.
- ▶ S'assurer que le DN du tuyau est adapté à l'appareil.
- ▶ Respecter la pression nominale (PN) du fluide pour l'appareil. La pression nominale (PN) est donnée par le fabricant de l'appareil.

Type 8202 ELEMENT neutrino

Caractéristiques techniques

L'appareil est conforme à l'article 4, paragraphe 1 de la directive des équipements sous pression 2014/68/EU, dans les conditions suivantes :

- Appareil utilisé sur une tuyauterie (PS = pression maximale admissible en bar ; DN = dimension nominale de la tuyauterie, pas d'unité)

Type de fluide	Conditions
Fluide du groupe 1, article 4, paragraphe 1.c.i	DN ≤ 25
Fluide du groupe 2, article 4, paragraphe 1.c.i	DN ≤ 32 ou PSxDN ≤ 1000 bar
Fluide du groupe 1, article 4, paragraphe 1.c.ii	DN ≤ 25 ou PSxDN ≤ 2000 bar
Fluide du groupe 2, article 4, paragraphe 1.c.ii	DN ≤ 200 ou PS ≤ 10 bar ou PSxDN ≤ 5000 bar

- Appareil utilisé sur un récipient (PS = pression maximale admissible en bar; V = volume du récipient en L)



Type de fluide	Conditions
Fluide du groupe 1, article 4, paragraphe 1.a.i	V > 1 L et PSxV ≤ 25 bar.L OU PS ≤ 200 bar
Fluide du groupe 2, article 4, paragraphe 1.a.i	V > 1 L et PSxV ≤ 50 bar.L OU PS ≤ 1000 bar

Type de fluide	Conditions
Fluide du groupe 1, article 4, paragraphe 1.a.ii	V > 1 L et PSxV ≤ 200 bar.L OU PS ≤ 500 bar
Fluide du groupe 2, article 4, paragraphe 1.a.ii	PS > 10 bar et PSxV ≤ 10000 bar.L OU PS ≤ 1000 bar

6.2.2. Certification UL

Les appareils avec clé variable PU01 ou PU02 sont certifiés UL et sont aussi conformes aux normes suivantes :

- UL 61010-1
- CAN/CSA-C22.2 n°61010-1

Logo associé, figurant sur l'appareil	Certification associée	Clé variable
	UL-recognized	PU01
 Measuring Equipment EXXXXXX	UL-listed	PU02

6.3. Matériaux

Élément	Matériau
Boîtier / joints	acier inoxydable, PPS / EPDM
Couvercle / joint	PPS / EPDM
Connecteur mâle M12 / joint	PA66 / EPDM
Presse-étoupe / joint	PA66 / EPDM
Écrou	PVC (ou PVDF sur demande)
Armature de la sonde / joint	PVDF, acier inoxydable 1.4571 (316Ti) / EPDM
Sonde de pH ou sonde de redox	Se référer au manuel d'utilisation correspondant

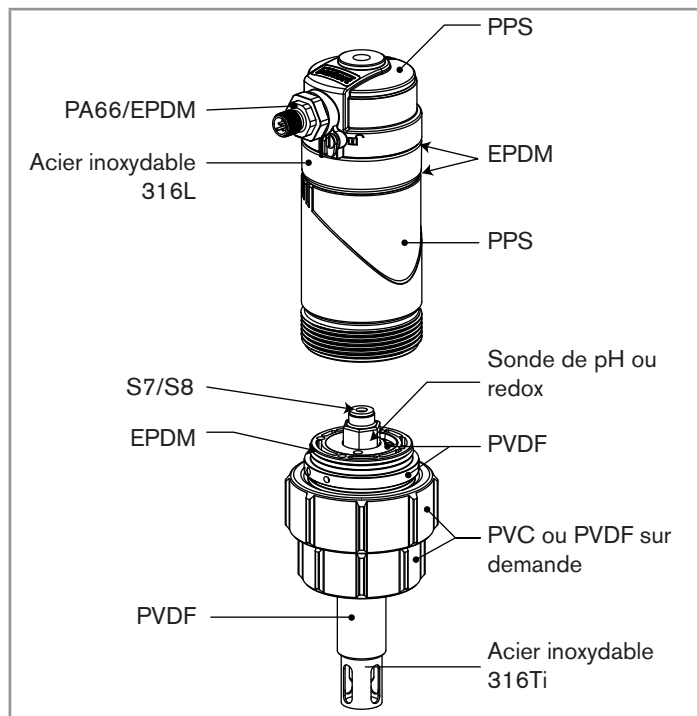


Fig. 2 : Matériaux composant l'appareil

6.4. Dimensions

→ Voir la fiche technique de l'appareil, disponible sous www.burkert.fr

6.5. Caractéristiques du fluide

Pression du fluide	PN16 ²⁾ La pression du fluide peut être restreinte par la sonde utilisée et le matériau du raccord utilisé. Se référer aux manuels d'utilisation correspondants. La pression du fluide peut être restreinte par le matériau de l'écrou et la température du fluide. Se référer aux Fig. 3, Fig. 4 et Fig. 5.
2) non évalué par UL	
Température du fluide	
<ul style="list-style-type: none"> Variante d'appareil avec écrou en PVC 	<ul style="list-style-type: none"> 0...50 °C <p>La température du fluide peut être restreinte par la sonde utilisée et le matériau du raccord utilisé. Se référer aux manuels d'utilisation correspondants.</p> <p>La température du fluide peut être restreinte par la pression du fluide. Se référer aux Fig. 3 et Fig. 4.</p>

<ul style="list-style-type: none"> Variante d'appareil avec écrou en PVDF 	<ul style="list-style-type: none"> -20...130 °C <p>La température du fluide peut être restreinte par la sonde utilisée et le matériau du raccord utilisé. Se référer aux manuels d'utilisation correspondants.</p> <p>La température du fluide peut être restreinte par la pression du fluide. Se référer aux Fig. 3 et Fig. 5.</p>
Mesure du pH	
<ul style="list-style-type: none"> Plage de mesure Précision 	<ul style="list-style-type: none"> 0...14 pH ± 0.05 pH
Mesure du potentiel redox	
<ul style="list-style-type: none"> Plage de mesure Précision 	<ul style="list-style-type: none"> -2000...+2000 mV ± 3 mV
Sonde de température	Pt1000 intégrée dans l'armature de la sonde
Mesure de la température	
<ul style="list-style-type: none"> Plage de mesure Précision 	<ul style="list-style-type: none"> -40...+130 °C ± 1 °C
Compensation en température	<ul style="list-style-type: none"> Automatique (Pt1000 intégrée) Température de référence = 25 °C

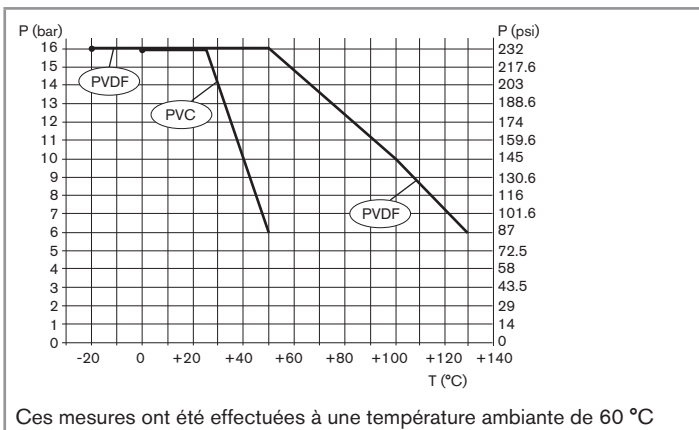


Fig. 3 : Appareil avec écrou en PVC ou PVDF, sans sonde, dépendance température du fluide - pression du fluide

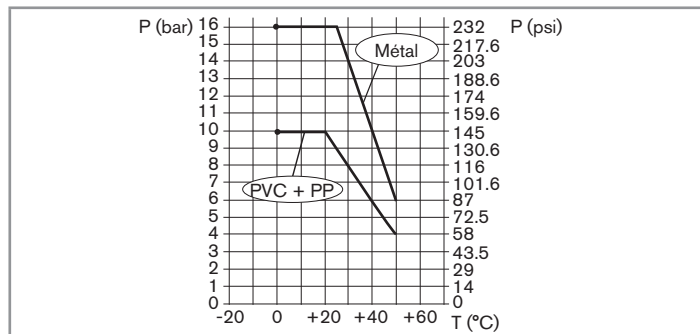


Fig. 4 : Variante d'appareil avec écrou en PVC, sans sonde, et un S022 en métal, PVC ou PP, dépendance température du fluide - pression du fluide

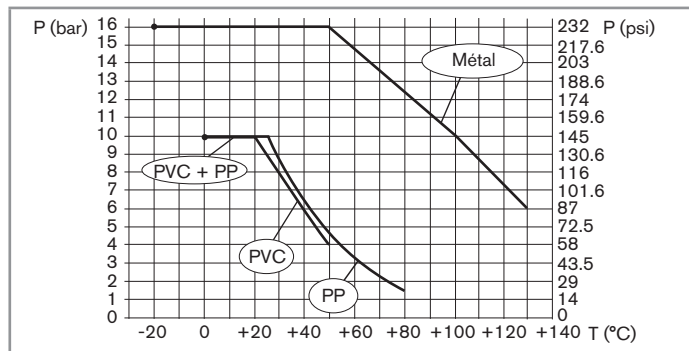


Fig. 5 : Variante d'appareil avec écrou en PVDF, sans sonde, et un S022 en métal, PVC ou PP, dépendance température du fluide - pression du fluide

6.6. Caractéristiques électriques

Tension d'alimentation	<ul style="list-style-type: none"> 12...36 V DC connexion au réseau électrique : permanente au travers d'un circuit très basse tension de sécurité (TBTS) et au travers d'une alimentation à niveau d'énergie non dangereux (LPS) filtrée et régulée
Consommation propre	≤ 25 mA (12...36 V DC)
Source d'alimentation électrique (non fournie)	<ul style="list-style-type: none"> source à puissance limitée selon la norme UL/EN 60950-1 ou circuit à énergie limitée selon le paragraphe 9.4 de la norme UL/EN 61010-1
Protection contre l'inversion de polarité	oui
Protection contre les pics de tension	oui
Sortie courant	4...20 mA
<ul style="list-style-type: none"> Précision Temps de réponse (10 % – 90 %) Impédance de boucle max. 	<ul style="list-style-type: none"> ±1 % (0,16 mA) 5 s 1100 Ω à 36 VDC, 610 Ω à 24 VDC, 100 Ω à 12 VDC

6.7. Sonde de pH, sonde redox

L'appareil doit être utilisé avec une sonde de pH ou redox répondant aux caractéristiques suivantes :

- sonde combinée
- longueur : 120 mm
- avec tête PG 13,5
- avec connecteur S7/S8
- sans sonde de température

Pour connaître les caractéristiques techniques des sondes Bürkert, voir le manuel d'utilisation correspondant.

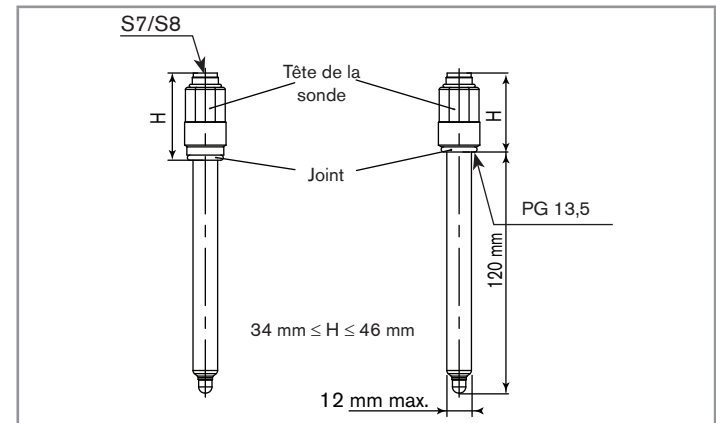


Fig. 6 : Caractéristiques de la sonde de pH ou sonde redox

7. ASSEMBLAGE

7.1. Consignes de sécurité



DANGER

Risque de blessure par décharge électrique.

- ▶ Si l'appareil est installé en ambiance humide ou en extérieur, toutes les tensions électriques doivent être de 35 V DC max.
- ▶ Avant d'intervenir sur l'installation ou l'appareil, couper l'alimentation électrique de tous les conducteurs et consigner l'alimentation électrique.
- ▶ Tout équipement connecté à l'appareil doit présenter une double isolation par rapport au réseau de distribution conformément à la norme UL/EN 61010-1
- ▶ Respecter la réglementation en vigueur en matière de prévention des accidents et de sécurité relative aux appareils électriques.



AVERTISSEMENT

Risque de blessure dû à un assemblage non conforme.

- ▶ L'assemblage doit être effectué uniquement par du personnel qualifié et habilité, disposant des outils appropriés.

Risque de blessure dû à une mise sous tension involontaire de l'installation et à un redémarrage incontrôlé.

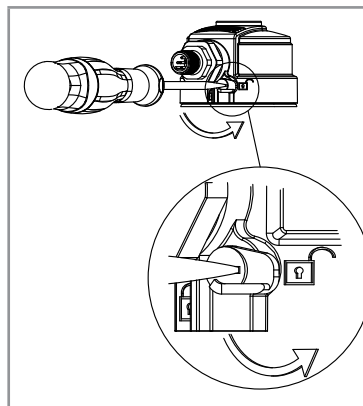
- ▶ Protéger l'installation contre toute mise sous tension involontaire.
- ▶ Garantir un redémarrage contrôlé de l'installation, après toute intervention sur l'appareil.

7.2. Dévisser le couvercle du boîtier de raccordement

AVIS

L'étanchéité de l'appareil n'est pas assurée lorsque le couvercle est retiré.

- ▶ Prendre toutes les précautions pour éviter toute projection de liquide à l'intérieur du boîtier.



Le boîtier de raccordement est équipé d'un système de verrouillage.

→ À l'aide d'un tournevis à fente correctement dimensionné, pivoter le loquet sur la position déverrouillage pour déverrouiller le boîtier de raccordement.

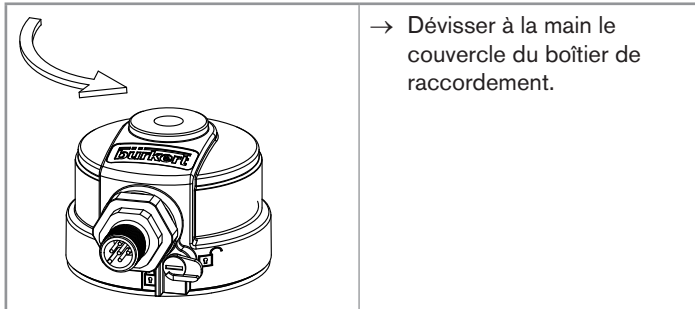


Fig. 7 : Dévissage du couvercle du boîtier de raccordement

7.3. Mettre en place le couvercle du boîtier de raccordement

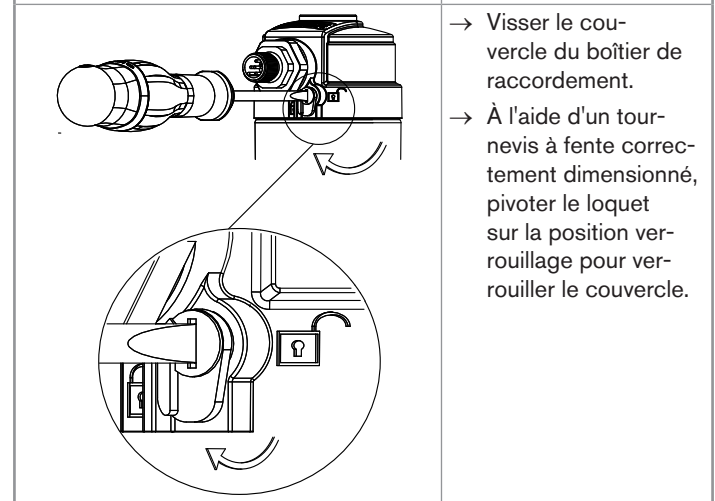
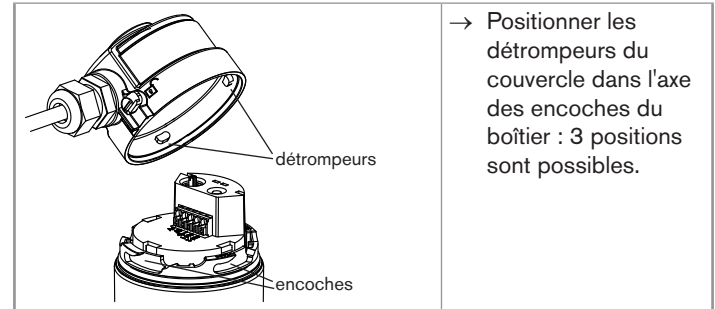
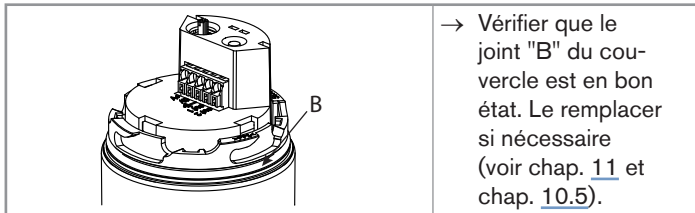


Fig. 8 : Mise en place du couvercle du boîtier de raccordement

7.4. Monter la sonde dans l'armature (hors fluide)

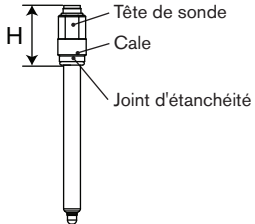
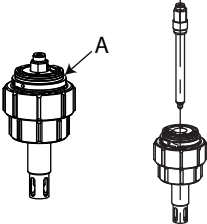
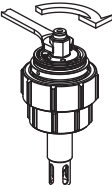
 <p>Tête de sonde Cale Joint d'étanchéité</p>	<p>→ Vérifier que la dimension H de la sonde est comprise entre 34 et 46 mm. Si nécessaire, utiliser une cale pour adapter la hauteur.</p> <p>→ Retirer le bouchon de protection de la sonde.</p>
	<p>→ Vérifier que le joint d'étanchéité A est en bon état et qu'il est bien placé dans la rainure de l'armature.</p> <p>→ Insérer la sonde dans l'armature par le dessus.</p>
	<p>→ Visser la tête de la sonde à l'aide d'une clé adaptée avec un couple de 2 Nm.</p>

Fig. 9 : Montage de la sonde dans l'armature (hors fluide)

8. INSTALLATION ET CÂBLAGE ÉLECTRIQUE

8.1. Consignes de sécurité



DANGER

Risque de blessure dû à la pression dans l'installation.

- ▶ Stopper la circulation du fluide et évacuer la pression des tuyaux avant de désolidariser l'appareil du tuyau.

Risque de blessure par décharge électrique.

- ▶ Si l'appareil est installé en ambiance humide ou en extérieur, toutes les tensions électriques doivent être de 35 V DC max.
- ▶ Avant d'intervenir sur l'installation ou l'appareil, couper l'alimentation électrique de tous les conducteurs et consigner l'alimentation électrique.
- ▶ Tout équipement connecté à l'appareil doit présenter une double isolation par rapport au réseau de distribution conformément à la norme UL/EN 61010-1
- ▶ Respecter la réglementation en vigueur en matière de prévention des accidents et de sécurité relative aux appareils électriques.

Risque de blessure dû à la nature du fluide.

- ▶ Respecter la réglementation en vigueur en matière de prévention des accidents et de sécurité relative à l'utilisation de fluides agressifs.

Risque de blessure dû à la température élevée du fluide

- ▶ Utiliser des gants de protection pour saisir l'appareil.



AVERTISSEMENT

Risque de blessure dû à une installation non conforme.

- ▶ L'installation électrique et fluïdique ne peut être effectuée que par du personnel habilité et qualifié, disposant des outils appropriés.
- ▶ Utiliser impérativement les dispositifs de sécurité adaptés (fusible correctement dimensionné et/ou coupe-circuit).
- ▶ Respecter les consignes d'installation du raccord utilisé.

Risque de blessure dû à une mise sous tension involontaire de l'installation et à un redémarrage incontrôlé.

- ▶ Protéger l'installation contre toute mise sous tension involontaire.
- ▶ Garantir un redémarrage contrôlé de l'installation, après toute intervention sur l'appareil.

8.2. Installation sur le tuyau



AVERTISSEMENT

Risque de blessure si la dépendance entre la température du fluïde et la pression du fluïde n'est pas respectée.

- ▶ Tenir compte des courbes de dépendance entre la température du fluïde et la pression du fluïde. Voir chap. 6.5.
- ▶ Tenir compte de la directive des équipements sous pression 2014/68/UE.

AVIS

L'appareil peut être endommagé irrémédiablement s'il est installé, sans sonde, sur le tuyau.

- ▶ Toujours équiper l'appareil d'une sonde avant de l'installer sur le tuyau.



Si une sonde de pH/redox (à tête PG 13,5, de 120 mm de long et sans sonde de température) d'un autre fournisseur que Bürkert est utilisée, respecter les instructions correspondantes pour l'installation sur le tuyau.



Si le pH ou le potentiel d'oxydoréduction est mesuré dans des liquides chargés, pouvant créer des dépôts en fond de tuyau, privilégier la position de montage 1 (voir Fig. 10).



La sonde doit toujours être immergée dans le fluïde, pour éviter qu'elle ne dessèche.

L'appareil s'insère dans un raccord ou un adaptateur S022 monté sur le tuyau.

- Choisir un emplacement approprié sur le tuyau pour installer le raccord (voir Fig. 10).

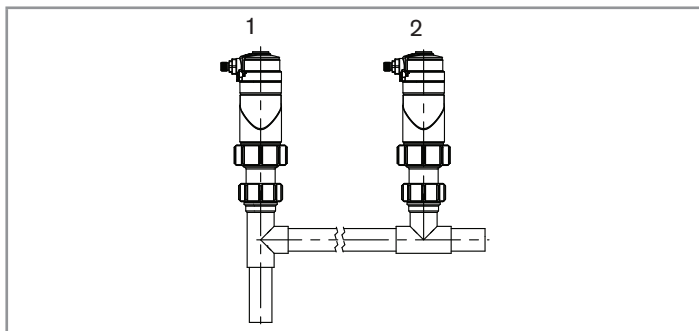


Fig. 10 : Positions de montage de l'ensemble raccord-appareil dans le tuyau.

→ Installer le raccord sur le tuyau avec un angle de $\pm 75^\circ$ max. par rapport à la verticale (voir Fig. 11) et en respectant les instructions du manuel d'utilisation du raccord.

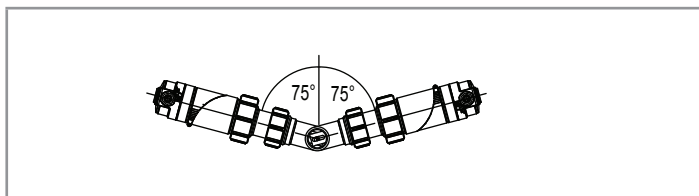


Fig. 11 : Inclinaison par rapport à la verticale

→ Monter la sonde dans l'armature (voir chap. 7.4).

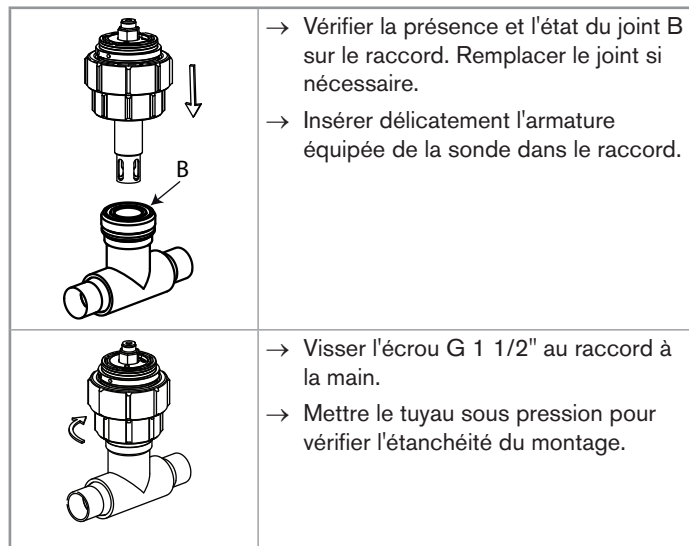


Fig. 12 : Installation de l'armature de la sonde dans un raccord

8.3. Monter le module électronique sur l'armature

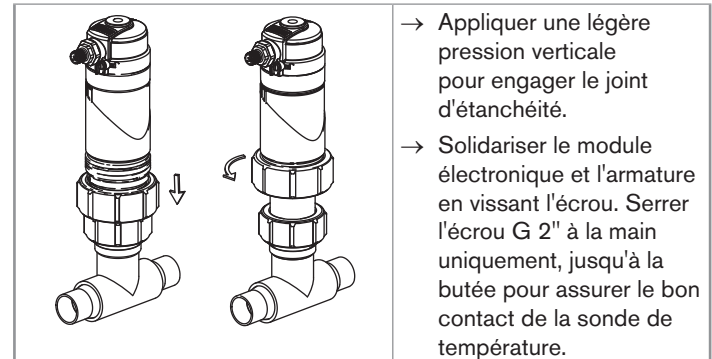
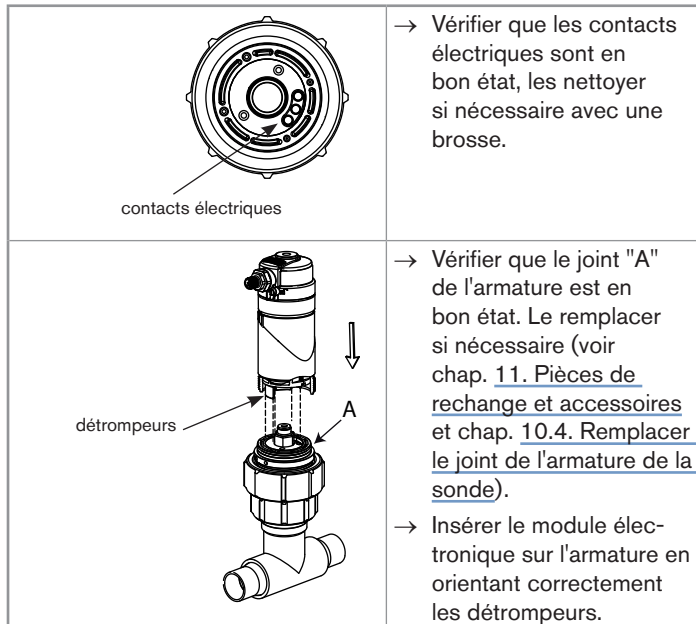


Fig. 13 : Montage du module électronique sur l'armature

→ Étalonner la sonde (voir chap. 9. Réglage et mise en service).

8.4. Câblage électrique



DANGER

Risque de blessure par décharge électrique

- ▶ Si l'appareil est installé en ambiance humide ou en extérieur, toutes les tensions électriques doivent être de 35 V DC max.
- ▶ Avant d'intervenir sur l'installation ou l'appareil, couper l'alimentation électrique de tous les conducteurs et consigner l'alimentation électrique.
- ▶ Tout équipement connecté à l'appareil doit présenter une double isolation par rapport au réseau de distribution conformément à la norme UL/EN 61010-1
- ▶ Respecter la réglementation en vigueur en matière de prévention des accidents et de sécurité relative aux appareils électriques.



- Utiliser une alimentation électrique de qualité. L'alimentation électrique doit être filtrée et régulée.
- Garantir l'équipotentialité de l'installation.

8.4.1. Raccordements électriques

Variante de l'appareil	Type de raccordement
Connecteur mâle M12	Pour le connecteur femelle M12 homologue de référence article 917116, utiliser un câble blindé : <ul style="list-style-type: none"> ▪ de diamètre : 3 à 6,5 mm ▪ de section de fils électriques : max. 0,75 mm²
Bornier 5 broches et presse-étoupe	Câble blindé (non fourni) : <ul style="list-style-type: none"> ▪ diamètre : 4 à 8 mm ▪ fils électriques conformes aux caractéristiques de la Table 1

Table 1 : Caractéristiques des fils électriques composant le câble pour une variante d'appareil avec presse-étoupe

Caractéristiques des fils électriques	Dimensions
▪ Zone de serrage	0,14...1,5 mm ²
▪ Fil électrique rigide H05(07) V-U	0,25...1,5 mm ²
▪ Fil électrique souple H05(07) V-K	0,25...1,5 mm ²
▪ Avec embout non isolé	0,25...1,5 mm ²
▪ Avec embout isolé	0,25...0,75 mm ²

8.4.2. Câbler une variante d'appareil avec presse-étoupe

→ Sélectionner un câble répondant aux caractéristiques détaillées dans le chapitre [8.4.1. Raccordements électriques](#).

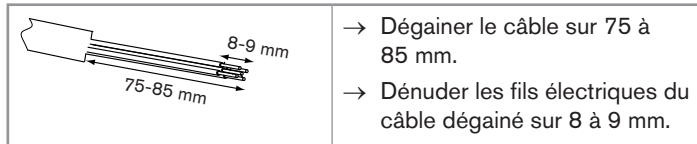


Fig. 14 : Dégainage du câble et dénudage des fils électriques.

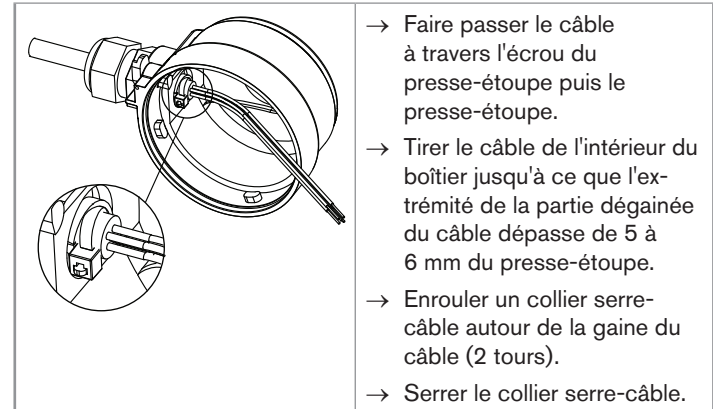
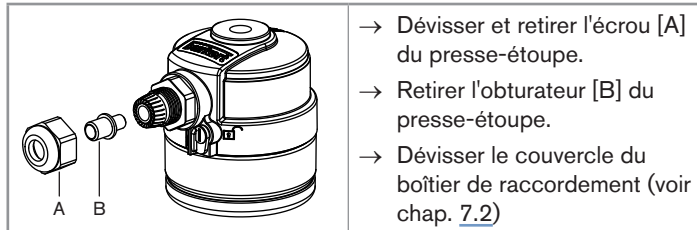


Fig. 15 : Passage du câble dans le presse-étoupe.

- Tirer le câble de l'extérieur du boîtier pour vérifier qu'il est bien fixé.
→ Serrer le presse-étoupe.
→ Raccorder la sortie 4...20 mA (voir [Fig. 16](#)).

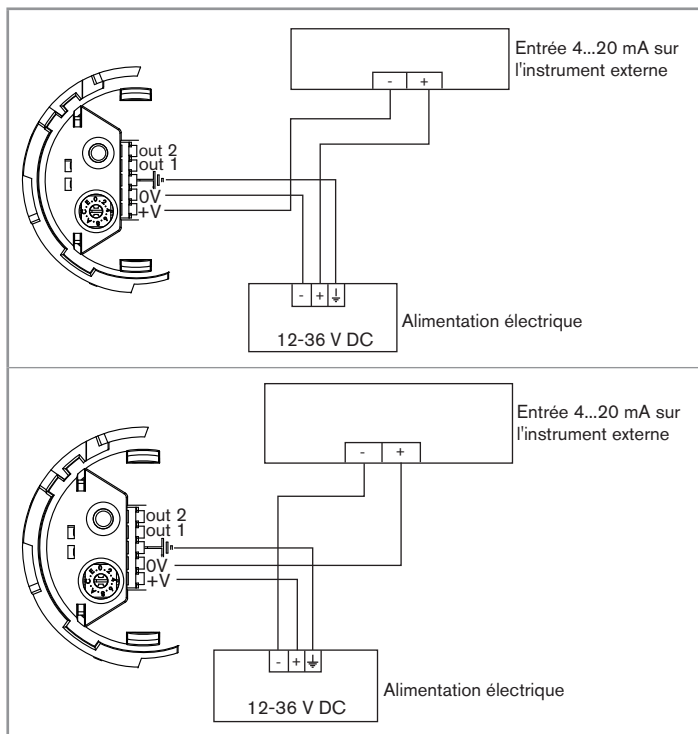


Fig. 16 : Raccordements possibles de la sortie courant 4...20 mA d'une variante d'appareil avec presse-étoupe.

- Mettre en place le couvercle du boîtier de raccordement (voir chap. 7.3).

8.4.3. Assembler et câbler le connecteur femelle de référence article 917116

Voir chap. 11. Pièces de rechange et accessoires.

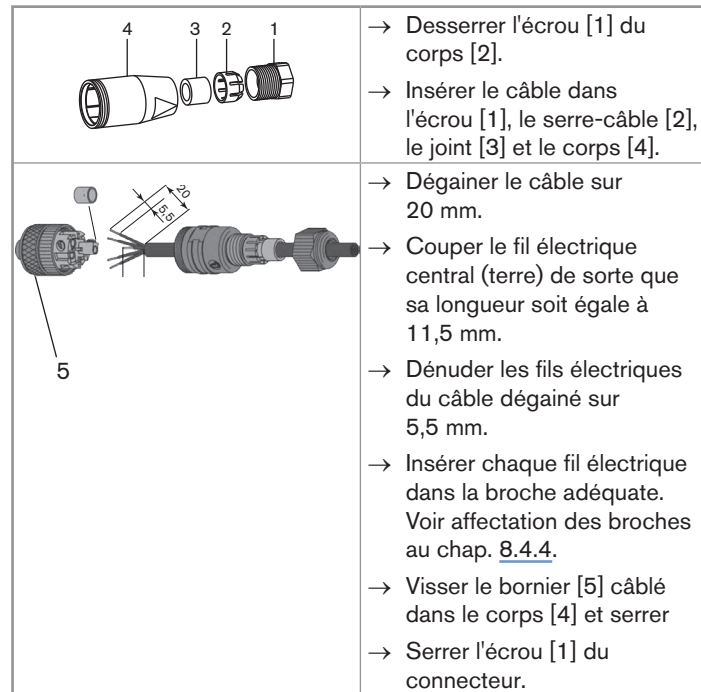


Fig. 17 : Connecteur multibroche M12 (non fourni)

8.4.4. Câbler une variante d'appareil avec connecteur mâle M12

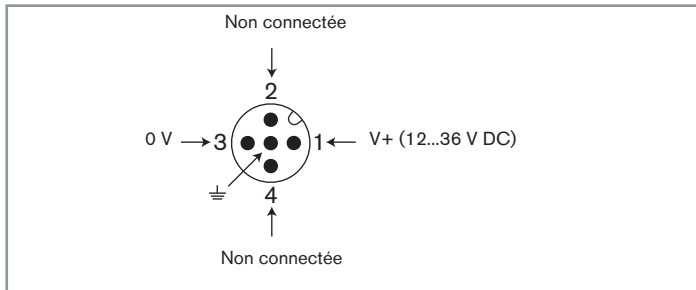


Fig. 18 : Affectation des broches du connecteur mâle M12

Broche du connecteur M12 femelle disponible en accessoire (référence article 438680)	Signal	Couleur du conducteur
1	V+	brun
2	NC	blanc
3	0 V	bleu
4	NC	noir
5	⊥	vert/jaune ou gris

Le connecteur mâle M12 est orientable :

- Desserrer le contre-écrou.
- Tourner le connecteur mâle jusqu'à la position souhaitée, de 360° max. pour ne pas tordre les câbles à l'intérieur du boîtier.
- Resserrer le contre-écrou à l'aide d'une clé en maintenant le connecteur mâle dans la position souhaitée.

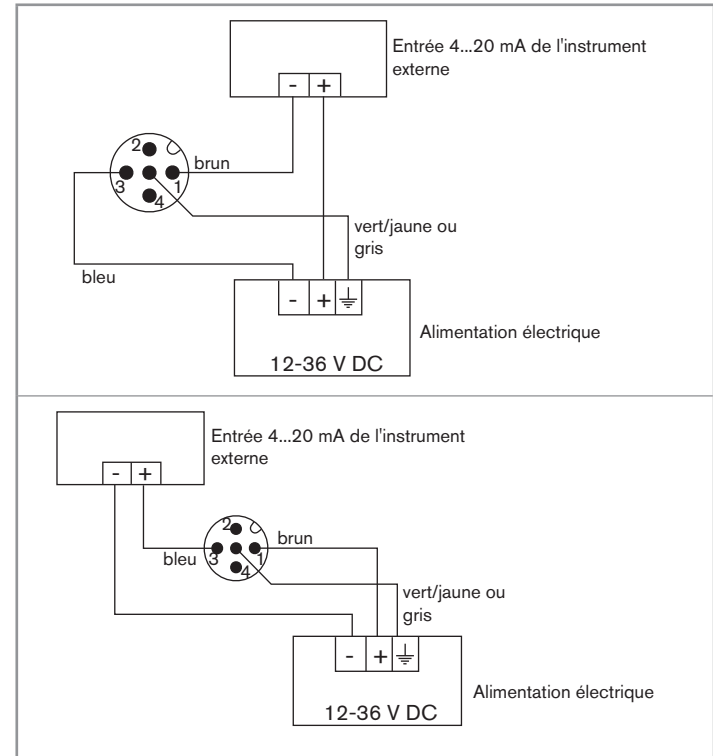


Fig. 19 : Raccordements possibles de la sortie courant 4...20 mA d'une variante d'appareil avec connecteur mâle M12

Câblage interne du connecteur mâle M12 au bornier de raccordement

Bornes du bornier	Couleur du fil électrique reliant le connecteur mâle M12 au bornier
V+	rouge
0 V	noir
⊕	vert
OUT1	gris
OUT2	orange

9. RÉGLAGE ET MISE EN SERVICE



La procédure qui suit est valable uniquement sur des appareils avec un numéro de série supérieur à 3000. Se référer à l'étiquette d'identification.

9.1. Consignes de sécurité



DANGER

Risque de blessure par décharge électrique.

- ▶ Si l'appareil est installé en ambiance humide ou en extérieur, toutes les tensions électriques doivent être de 35 V DC max.
- ▶ Tout équipement connecté à l'appareil doit présenter une double isolation par rapport au réseau de distribution conformément à la norme UL/EN 61010-1
- ▶ Respecter la réglementation en vigueur en matière de prévention des accidents et de sécurité relative aux appareils électriques.

Risque de blessure dû à la nature du fluide.

- ▶ Respecter la réglementation en vigueur en matière de prévention des accidents et de sécurité relative à l'utilisation de fluides agressifs.



AVERTISSEMENT

Risque de blessure dû à un paramétrage non conforme.

Le réglage non conforme peut entraîner des blessures et endommager l'appareil et son environnement.

- ▶ Les opérateurs chargés du réglage doivent avoir pris connaissance et compris le contenu de ce manuel d'utilisation.
- ▶ Respecter en particulier les consignes de sécurité et l'utilisation conforme.
- ▶ L'appareil / l'installation ne doit être réglé(e) que par du personnel suffisamment formé.



AVERTISSEMENT

Risque de blessure dû à une mise en service non conforme.

La mise en service non conforme peut entraîner des blessures et endommager l'appareil et son environnement.

- ▶ S'assurer, avant la mise en service, que le personnel qui en est chargé a lu et parfaitement compris le contenu de ce manuel d'utilisation.
- ▶ Respecter en particulier les consignes de sécurité et l'utilisation conforme.
- ▶ L'appareil / l'installation ne doit être mis(e) en service que par du personnel suffisamment formé.



Protéger l'appareil contre les perturbations électromagnétiques, les rayons ultraviolets et, lorsqu'il est installé à l'extérieur, des effets des conditions climatiques.

Avant de mettre en service l'appareil :

- sélectionner le mode de mesure : pH ou redox,
- étalonner l'appareil.

9.2. Description du boîtier de raccordement

Le boîtier contient le bornier de raccordement électrique et les éléments suivants qui permettent le paramétrage :

- un sélecteur de la plage de pH/redox ou de température associée à la sortie 4...20 mA
- un bouton-poussoir
- un voyant vert, témoin de mise sous tension de l'appareil
- un voyant rouge qui permet :
 - d'indiquer le mode de mesure sélectionné (voir chap. [9.3](#))
 - de signaler un problème (voir chap. [10.6](#)).

9.3. Sélection du mode de mesure : pH ou redox

L'appareil peut-être utilisé avec une sonde de pH ou une sonde redox. Le mode de mesure correspondant à la sonde installée doit être sélectionné. Par défaut le mode activé est le mode pH.

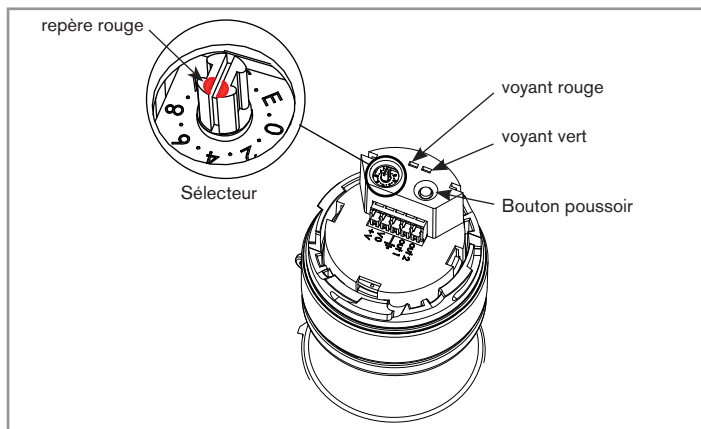


Fig. 20 : Boîtier de raccordement

À la mise sous tension puis toutes les 10 secondes, le voyant rouge du boîtier de raccordement clignote :

- une fois si le mode pH est activé ;
- deux fois si le mode redox est activé.

Pour modifier le mode de mesure :

→ appuyer sur le bouton poussoir (voir Fig. 20) pendant au moins 10 s.

Une fois le bouton poussoir relâché, le voyant clignote pour confirmer le changement du mode de mesure :

- une fois si le mode pH est activé ;
- deux fois si le mode redox est activé.

9.4. Choix de la plage de pH, de potentiel redox ou de température associée à la sortie 4...20 mA

Le sélecteur (Fig. 20) permet de choisir la plage de pH, de redox ou de température associée à la sortie 4...20 mA. Les 16 plages disponibles correspondent chacune à 1 position du sélecteur : de 0 à 9 et de A à F (les positions impaires sont marquées par un point) ; elles sont détaillées dans le tableau ci-après.

→ Positionner le repère rouge du sélecteur sur la plage désirée. Sur l'exemple de la Fig. 20, le sélecteur est placé sur la position 5.

Position du sélecteur	Plage de sortie 4...20 mA en mode pH	Plage de sortie 4...20 mA en mode redox
0 (par défaut)	0...14 pH	-2000...+2000 mV
1	1...13 pH	-1500...+1500 mV
2	2...12 pH	-1000...+1000 mV
3	3...11 pH	-500...+500 mV
4	4...10 pH	-200...+200 mV
5	5...9 pH	-100...+100 mV
6	6...8 pH	-50...+50 mV
7	0...7 pH	-2000...0 mV
8	2...7 pH	-1500...0 mV
9	4...7 pH	-1000...0 mV
A	6...7 pH	-500...0 mV
B	7...8 pH	0...+500 mV

Position du sélecteur	Plage de sortie 4...20 mA en mode pH	Plage de sortie 4...20 mA en mode redox
C	7...10 pH	0...+1000 mV
D	7...12 pH	0...+1500 mV
E	7..14 pH	0...+2000 mV
F	-40...130 °C	-40...130 °C

9.5. Étalonnage des sondes de pH ou redox



DANGER

Risque de blessure par décharge électrique.

- ▶ Si l'appareil est installé en ambiance humide ou en extérieur, toutes les tensions électriques doivent être de 35 V DC max.
- ▶ Tout équipement connecté à l'appareil doit présenter une double isolation par rapport au réseau de distribution conformément à la norme UL/EN 61010-1
- ▶ Respecter la réglementation en vigueur en matière de prévention des accidents et de sécurité relative aux appareils électriques.

Risque de blessure dû à la nature du fluide.

- ▶ Respecter la réglementation en vigueur en matière de prévention des accidents et de sécurité relative à l'utilisation de fluides agressifs.



Étalonner les sondes de pH ou redox avant toute première utilisation.



Pendant l'étalonnage, le voyant rouge ne clignote pas pour indiquer le mode de mesure sélectionné.



Pendant l'étalonnage, la sortie 4...20 mA indique la valeur mesurée.



Si vous avez démarré la procédure d'étalonnage et que vous ne réalisez aucune action pendant 15 min, l'appareil se met en mode erreur : le voyant rouge s'allume.

- Appuyer brièvement sur le bouton-poussoir pour acquitter l'erreur.
- Recommencer l'étalonnage.

→ Sélectionner le mode de mesure (voir chap. 9.3).

→ Étalonner la sonde de pH :

- en 1 point (réglage du zéro) avec une solution pH=7 ;
- ou en 2 points (réglage du zéro et de la pente) avec une solution pH=7 et une solution pH=4.01 ou pH=10.01.

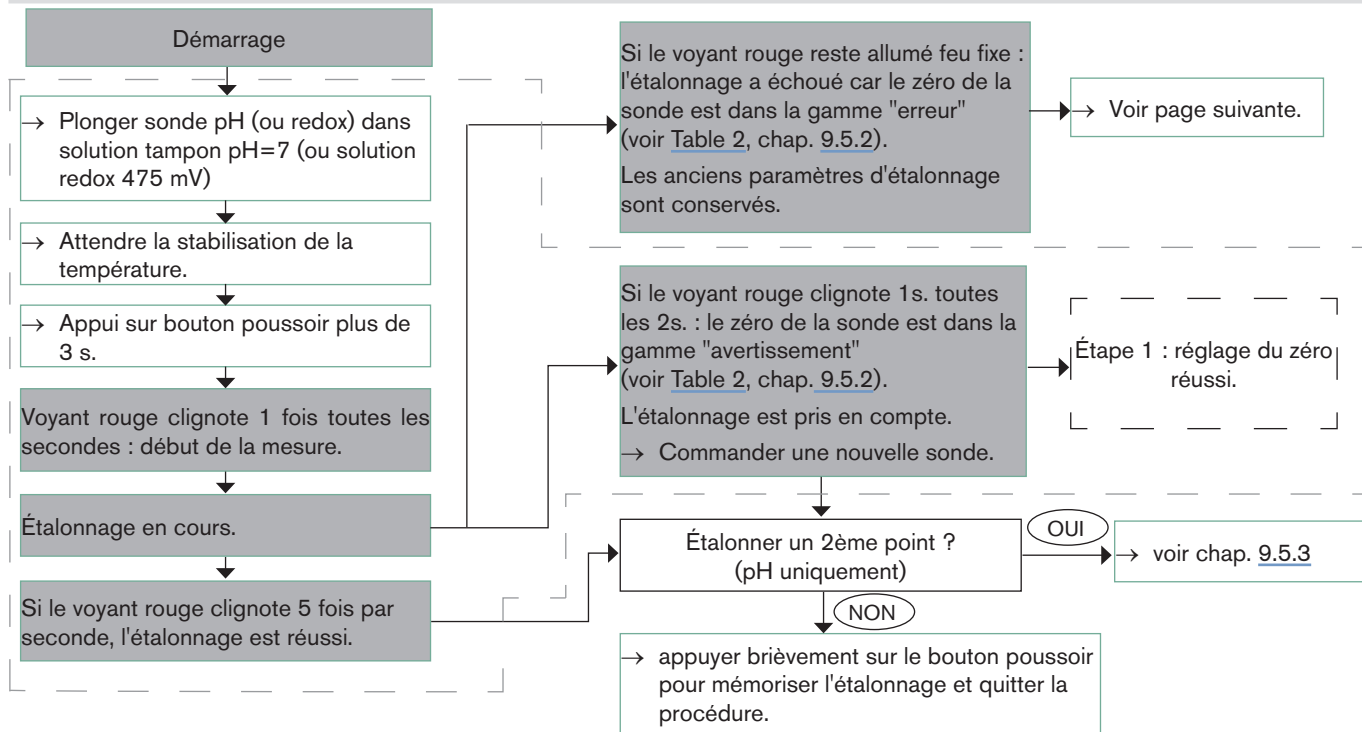
→ Étalonner la sonde redox :

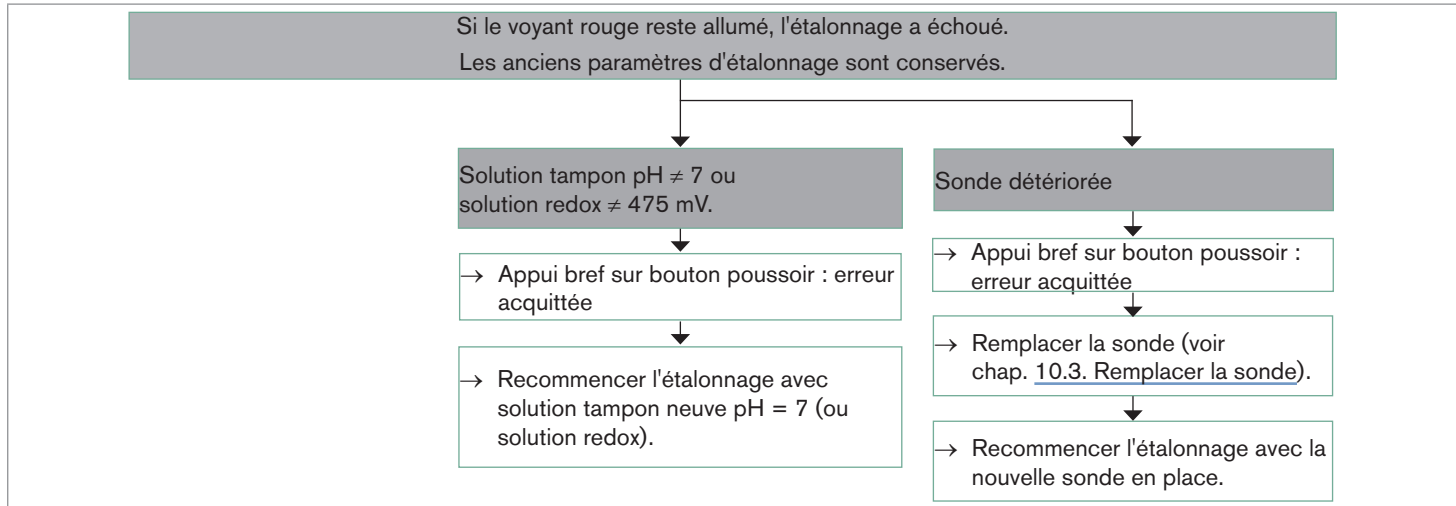
- en 1 point uniquement (seul le zéro dérive dans le temps) avec une solution redox 475 mV.

Les solutions tampon pH et la solution redox 475 mV sont commercialisées par Bürkert (voir chap. 11. Pièces de rechange et

9.5.1. Étalonnage en 1 point : réglage du zéro

! La procédure qui suit est valable uniquement sur des appareils avec un numéro de série supérieur à 3000. Se référer à l'étiquette d'identification.





9.5.2. Seuils d'étalonnage des sondes

Valeur du zéro (mV)	État
< -60	Erreur
-60...-35	Avertissement
-35...35	OK
35...60	Avertissement
> 60	Erreur

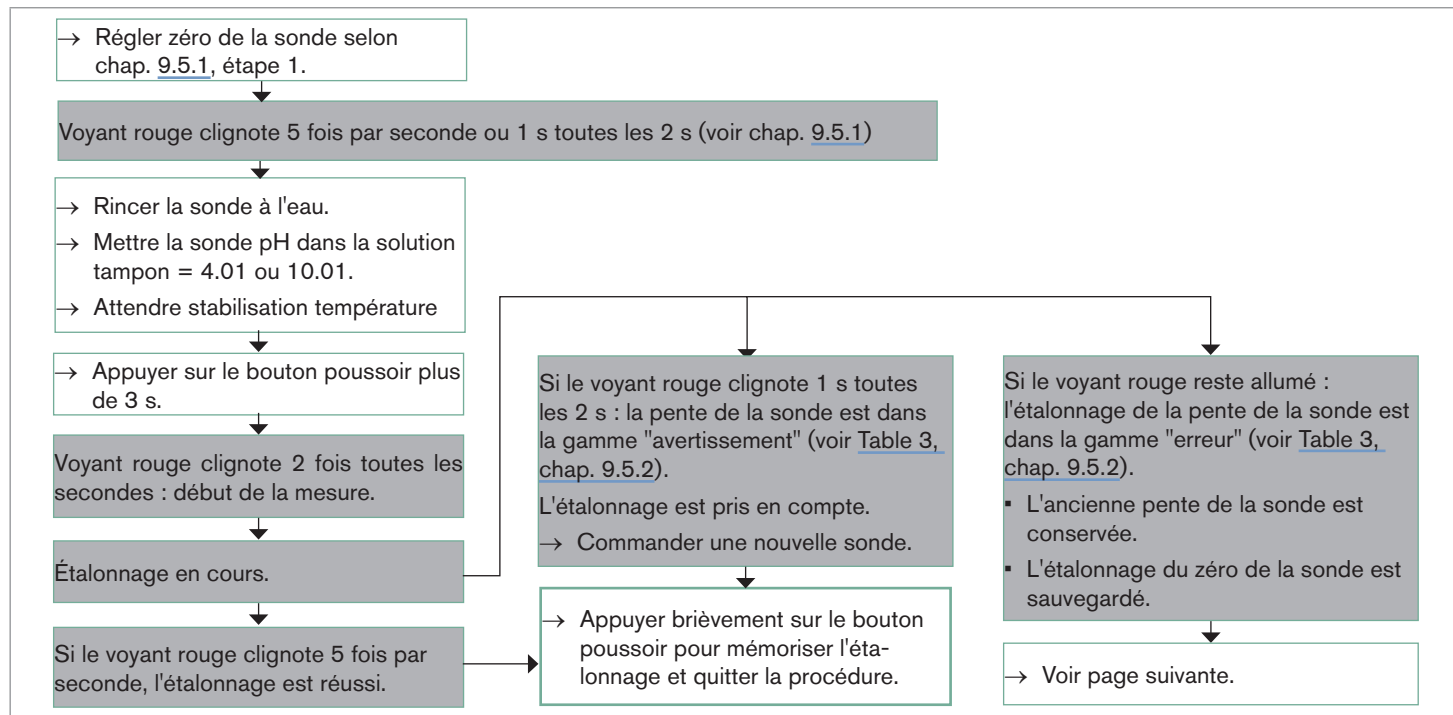
Table 2 : Seuils d'étalonnage du zéro

Valeur de la pente (mV/pH)	État
< 50	Erreur
50...53	Avertissement
53...63	OK
63...65	Avertissement
> 65	Erreur

Table 3 : Seuils d'étalonnage de la pente

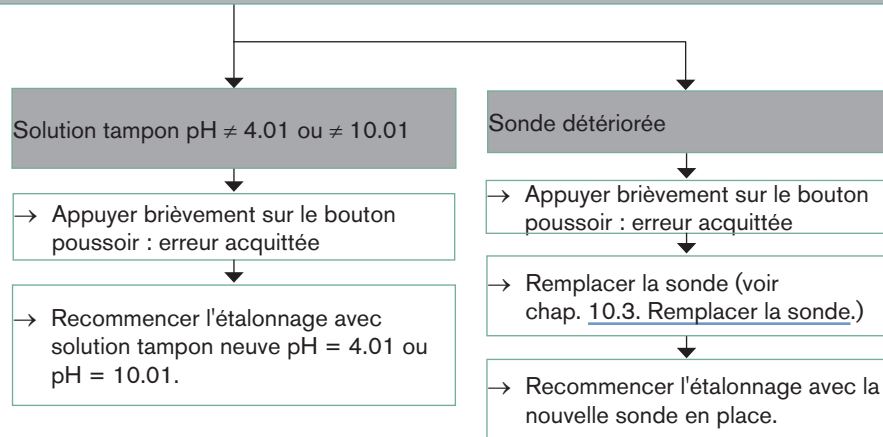
9.5.3. Étalonnage en 2 points (pH uniquement) : réglage du zéro et de la pente

! La procédure qui suit est valable uniquement sur des appareils avec un numéro de série supérieur à 3000. Se référer à l'étiquette d'identification.



Si le voyant rouge reste allumé : l'étalonnage de la pente de la sonde est dans la gamme "erreur" (voir chap. [9.5.2](#)).

- L'ancienne pente de la sonde est conservée.
- L'étalonnage du zéro de la sonde est sauvegardé.



10. MAINTENANCE ET DÉPANNAGE

10.1. Consignes de sécurité



DANGER

Risque de blessure dû à la pression dans l'installation.

- ▶ Stopper la circulation du fluide et évacuer la pression des tuyaux avant de désolidariser l'appareil du tuyau.

Risque de blessure dû à la température élevée du fluide.

- ▶ Utiliser des gants de protection pour saisir l'appareil.

Risque de blessure par décharge électrique.

- ▶ Si l'appareil est installé en ambiance humide ou en extérieur, toutes les tensions électriques doivent être de 35 V DC max.
- ▶ Avant d'intervenir sur l'installation ou l'appareil, couper l'alimentation électrique de tous les conducteurs et consigner l'alimentation électrique.
- ▶ Tout équipement connecté à l'appareil doit présenter une double isolation par rapport au réseau de distribution conformément à la norme UL/EN 61010-1
- ▶ Respecter la réglementation en vigueur en matière de prévention des accidents et de sécurité relative aux appareils électriques.

Risque de blessure dû à la nature du fluide.

- ▶ Respecter la réglementation en vigueur en matière de prévention des accidents et de sécurité relative à l'utilisation de fluides dangereux.



AVERTISSEMENT

Danger dû à une maintenance non conforme.

- ▶ Ces travaux doivent être effectués uniquement par du personnel qualifié et habilité, disposant des outils appropriés.
- ▶ Après toute coupure de l'alimentation électrique, garantir un redémarrage défini ou contrôlé du process.

10.2. Entretien de l'appareil

- Nettoyer l'appareil avec un chiffon légèrement imbibé d'eau ou d'un détergent compatible avec les matériaux qui composent l'appareil.



Pour l'entretien de la sonde de pH ou redox, se référer au manuel d'utilisation de la sonde.

Votre fournisseur Bürkert reste à votre entière disposition pour tous renseignements complémentaires.

10.3. Remplacer la sonde

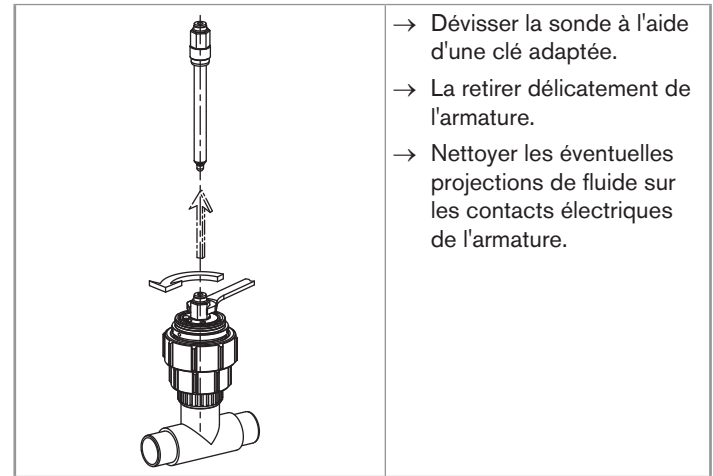
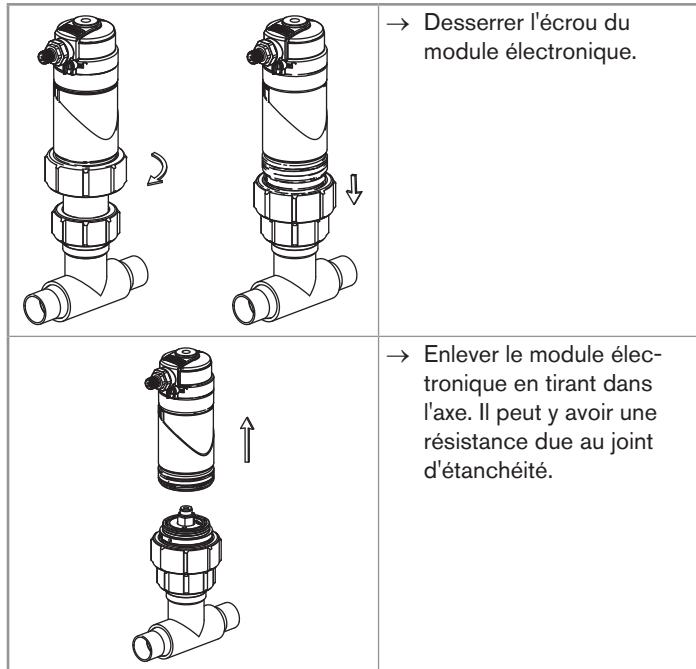


Fig. 21 : Démontage de la sonde de l'armature

- Monter une nouvelle sonde dans l'armature comme indiqué au chap. [7.4](#).
- Mettre le tuyau sous pression pour vérifier l'étanchéité du montage.
- Remonter le module électronique sur l'armature comme indiqué au chap. [8.3](#).
- Étalonner la sonde (voir chap. [9.5](#)).

10.4. Remplacer le joint de l'armature de la sonde

Le remplacement de ce joint peut s'effectuer sans démonter l'armature du tuyau.

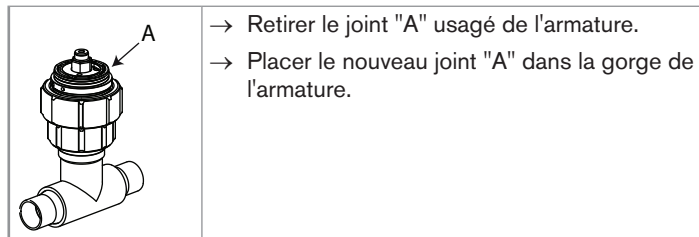
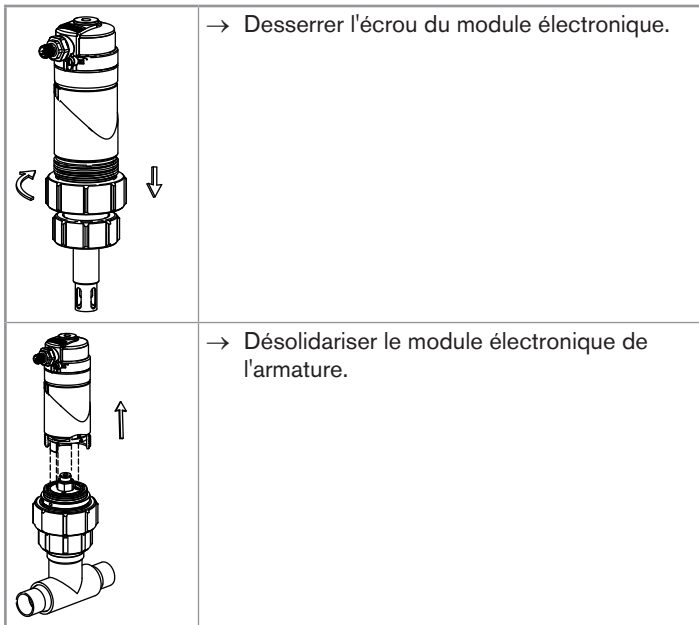
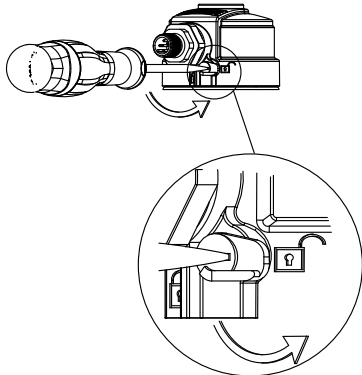
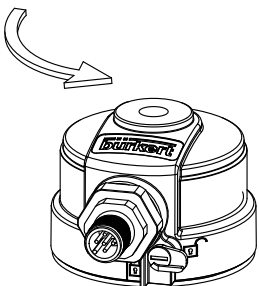
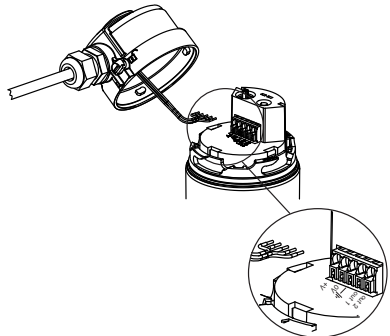
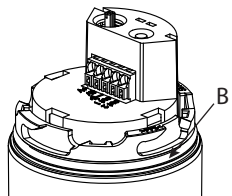
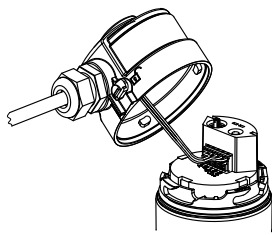


Fig. 22 : Remplacement du joint de l'armature de la sonde

- Mettre le tuyau sous pression pour vérifier l'étanchéité du montage.
- Remonter le module électronique sur l'armature comme indiqué au chap. [8.3](#).

10.5. Remplacer le joint du couvercle du boîtier de raccordement

	<p>→ À l'aide d'un tournevis à fente correctement dimensionné, pivoter le loquet sur la position déverrouillage pour déverrouiller le boîtier de raccordement.</p>
	<p>→ Dévisser le couvercle à la main.</p>

	<p>→ Sur une variante d'appareil avec presse-étoupe, repérer les couleurs des fils électriques connectés au bornier.</p> <p>→ Déconnecter les fils électriques du bornier en appuyant sur les fiches du bornier avec un tournevis.</p>
	<p>→ Retirer le joint "B" usagé du couvercle.</p> <p>→ Mettre en place le nouveau joint "B" du couvercle.</p>
	<p>→ Reconnecter les fils électriques au bornier (pour une variante d'appareil avec connecteur mâle M12, voir tableau chap. 8.4.4 pour les repères).</p>

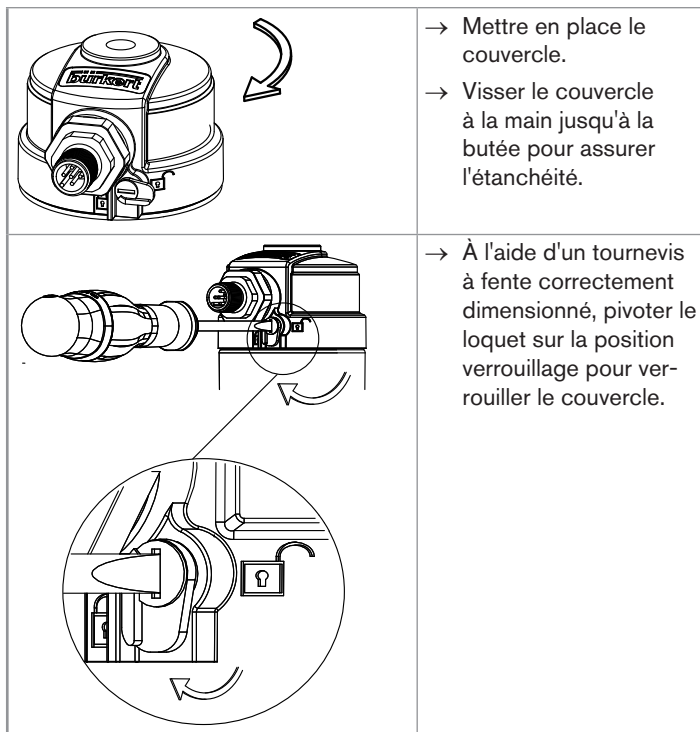


Fig. 23 : Remplacement du joint du couvercle du boîtier de raccordement

10.6. En cas de problème, hors étalonnage

État voyant rouge (hors étalonnage)	État sortie 4...20 mA	Signification ou cause possible	Résolution
clignotant	4...20 mA	Température du fluide en dehors de la plage de fonctionnement (-20...130 °C).	<ul style="list-style-type: none"> → Vérifier la température du fluide. → Ramener la température du fluide dans la plage de fonctionnement (-20...130 °C).
allumé	22 mA	Sonde de pH ou redox déconnectée	→ Reconnecter la sonde.
		Sonde de pH ou redox cassée	→ Remplacer la sonde (voir chap. 10.3).
		Sonde de redox montée sur l'appareil alors que mode de mesure sélectionné = pH	<ul style="list-style-type: none"> → Remplacer la sonde de redox par une sonde de pH (voir chap. 10.3) → ou modifier le mode de mesure (voir chap. 9.3).
		Liaison avec sonde de température interrompue	<ul style="list-style-type: none"> → Vérifier l'état des contacts électriques de la sonde de température (voir chap. 8.3) : si les contacts électriques sont oxydés, les nettoyer avec une brosse. → Mettre l'appareil hors tension. → Mettre l'appareil sous tension. → Si le défaut persiste, contacter votre revendeur Bürkert.
		Paramètres de l'appareil ne peuvent plus être lus.	<ul style="list-style-type: none"> → Mettre l'appareil hors tension. → Mettre l'appareil sous tension. → Si le défaut persiste, contacter votre revendeur Bürkert.

11. PIÈCES DE RECHANGE ET ACCESSOIRES



ATTENTION

Risque de blessure et de dommage matériel dus à l'utilisation de fausses pièces.

Un mauvais accessoire ou une pièce de rechange inadaptée peuvent entraîner des blessures et endommager l'appareil et son environnement.

- N'utiliser que les accessoires et pièces détachées d'origine de la société Bürkert.

Pièce de rechange	Référence article
Joint en EPDM, Ø 46 mm, pour l'armature de la sonde	559169
Joint en EPDM pour étanchéité couvercle / boîtier	561752

Accessoires	Référence article
Sonde de pH, 0...14 pH, 0...+80 °C, 0...6 bar, FLATRODE pH 120 mm	561025
Sonde de pH, 0...14 pH, -10...+60 °C, 0...6 bar, LOGOTRODE pH 120 mm	427114
Sonde de pH, 0...14 pH, 0...+130 °C, 0...6 bar, UNITRODE PLUS pH 120 mm	560376

Accessoires	Référence article
Sonde de pH, 0...14 pH, 0...+130 °C, 0...16 bar, CERATRODE pH 120 mm	418319
Sonde de pH, 0...14 pH, -10...+40 °C, 0...6 bar, PLASTRODE pH 120 mm	560377
Sonde redox, -2000...+2000 mV, 0...+80 °C, 0...6 bar, FLATRODE Redox 120 mm	561027
Sonde redox, -2000...+2000 mV, -10...+50 °C, 0...6 bar, LOGOTRODE Redox 120 mm	560379
Sonde redox, -2000...+2000 mV, 0...+130 °C, 0...6 bar, UNITRODE Redox 120 mm	560378
Solution de stockage pour sonde de pH/redox (KCl 3M), 500 ml	418557
Solution tampon, 500 ml, pH = 4.01	418540
Solution tampon, 500 ml, pH = 7	418541
Solution tampon, 500 ml, pH = 10.01	418543
Solution Redox = 475 mV, 500 ml	418555
Kit de solution de nettoyage des sondes pH/redox, 3x500 ml	560949
Connecteur femelle M12, 5 broches, à câbler	917116
Connecteur femelle M12, 5 broches, surmoulé sur câble blindé (2 m)	438680

12. EMBALLAGE ET TRANSPORT

AVIS

Dommages dus au transport

Le transport peut endommager un appareil insuffisamment protégé.

- ▶ Transporter l'appareil dans un emballage résistant aux chocs, à l'abri de l'humidité et des impuretés.
- ▶ Éviter les effets de la chaleur et du froid pouvant entraîner le dépassement de la plage de température de stockage.
- ▶ Protéger les interfaces électriques à l'aide de bouchons de protection.

13. STOCKAGE

AVIS

Un mauvais stockage peut endommager l'appareil.

- ▶ Stocker l'appareil dans un endroit sec et à l'abri de la poussière.
- ▶ Température de stockage : -10...+60 °C (sans la sonde).

14. MISE AU REBUT

→ Éliminer l'appareil et l'emballage dans le respect de l'environnement.

AVIS

Dommages à l'environnement causés par des pièces contaminées par des fluides.

- ▶ Respecter les prescriptions en vigueur en matière d'élimination des déchets et de protection de l'environnement.

www.burkert.com