

Mise en service



**LEVEL TRANSMITTER
8131 – 20 m**

Deux fils : 4 ... 20 mA/HART



Table des matières

1	À propos de ce document	4
1.1	Fonction	4
1.2	Personnes concernées.....	4
1.3	Symbolique utilisée	4
2	Pour votre sécurité	5
2.1	Personnel autorisé	5
2.2	Utilisation conforme à la destination	5
2.3	Avertissement contre les utilisations incorrectes	5
2.4	Consignes de sécurité générales	5
2.5	Mode de fonctionnement - signal radar	6
2.6	Installation et exploitation aux États-Unis et au Canada	6
3	Description du produit	7
3.1	Structure	7
3.2	Fonctionnement	8
3.3	Paramétrage.....	8
3.4	Emballage, transport et stockage	8
4	Montage	10
4.1	Remarques générales	10
4.2	Consignes de montage	11
4.3	Mise en œuvre - mesure de débit.....	17
5	Raccordement à l'alimentation en tension	20
5.1	Préparation du raccordement.....	20
5.2	Raccordement.....	21
5.3	Schéma de raccordement.....	23
5.4	Phase de mise en marche.....	23
6	Protection d'accès	24
6.1	Interface sans fil Bluetooth	24
6.2	Protection du paramétrage.....	24
7	Mise en service avec smartphone/tablette (Bluetooth)	26
7.1	Préparations.....	26
7.2	Établir la connexion	26
7.3	Paramétrage.....	27
8	Menu de configuration	28
8.1	Aperçu des menus	28
8.2	Description des applications	30
9	Diagnostic et maintenance	34
9.1	Maintenir	34
9.2	Élimination des défauts	34
9.3	Diagnostic, messages d'erreur	35
9.4	Messages d'état selon NE 107.....	35
9.5	Traitement des erreurs de mesure.....	38
9.6	Procédure en cas de réparation	43
10	Démontage	44
10.1	Étapes de démontage	44
10.2	Recyclage	44

11 **Certificats et agréments**..... **45**

11.1 Agréments radiotechniques 45

11.2 Agréments pour les zones Ex..... 45

11.3 Agréments comme sécurité antidébordement..... 45

11.4 Agréments de technique de mesure..... 45

11.5 Certificats alimentaires et pharmaceutiques..... 45

11.6 Conformité 45

11.7 Recommandations NAMUR..... 46

1 **Annexe** **47**

12.1 Caractéristiques techniques 47

12.2 Dimensions 53

12.3 Licensing information for open source software 54

12.4 Marque déposée 54

MAN 1000657631 FR Version: - Status: RL (released | freigegeben) | Printed: 29.01.2025

1 À propos de ce document

1.1 Fonction

La présente notice contient les informations nécessaires au montage, au raccordement et à la mise en service de l'appareil ainsi que des remarques importantes concernant l'entretien, l'élimination des défauts, le remplacement de pièces et la sécurité. Il est donc primordial de la lire avant d'effectuer la mise en service et de la conserver près de l'appareil, accessible à tout moment comme partie intégrante du produit.

1.2 Personnes concernées

Cette notice s'adresse à un personnel qualifié formé. Le contenu de ce manuel doit être rendu accessible au personnel qualifié et mis en œuvre.

1.3 Symbolique utilisée



Information, remarque, conseil : Ce symbole identifie des informations complémentaires utiles et des conseils pour un travail couronné de succès.



Remarque : ce pictogramme identifie des remarques pour éviter des défauts, des dysfonctionnements, des dommages de l'appareil ou de l'installation.



Attention : le non-respect des informations identifiées avec ce pictogramme peut avoir pour conséquence des blessures corporelles.



Avertissement : le non-respect des informations identifiées avec ce pictogramme peut avoir pour conséquence des blessures corporelles graves, voire mortelles.



Danger : le non-respect des informations identifiées avec ce pictogramme aura pour conséquence des blessures corporelles graves, voire mortelles.



Applications Ex

Vous trouverez à la suite de ce symbole des remarques particulières concernant les applications Ex.



Liste

Ce point précède une énumération dont l'ordre chronologique n'est pas obligatoire.



Séquence d'actions

Les étapes de la procédure sont numérotées dans leur ordre chronologique.



Élimination

Vous trouverez à la suite de ce symbole des remarques particulières relatives à l'élimination.

2 Pour votre sécurité

2.1 Personnel autorisé

Toutes les manipulations sur l'appareil indiquées dans la présente documentation ne doivent être effectuées que par du personnel qualifié, formé et autorisé par l'exploitant de l'installation.

Il est impératif de porter les équipements de protection individuels nécessaires pour toute intervention sur l'appareil.

2.2 Utilisation conforme à la destination

Le LEVEL TRANSMITTER 8131 – 20 m est un capteur pour la mesure de niveau continue.

Vous trouverez des informations plus détaillées concernant le domaine d'application au chapitre "*Description du produit*".

La sécurité de fonctionnement n'est assurée qu'à condition d'un usage conforme de l'appareil en respectant les indications stipulées dans le présent document et dans les éventuelles notices complémentaires.

2.3 Avertissement contre les utilisations incorrectes

En cas d'utilisation incorrecte ou non conforme, ce produit peut être à l'origine de risques spécifiques à l'application, comme par ex. un débordement du réservoir du fait d'un montage ou d'un réglage incorrects. Cela peut entraîner des dégâts matériels, des blessures corporelles ou des atteintes à l'environnement. De plus, les caractéristiques de protection de l'appareil peuvent également en être affectées.

2.4 Consignes de sécurité générales

L'appareil est à la pointe de la technique actuelle en prenant en compte les réglementations et directives courantes. Il est uniquement autorisé de l'exploiter dans un état irréprochable sur le plan technique et sûr pour l'exploitation. La société exploitante est responsable de la bonne exploitation de l'appareil. En cas de mise en œuvre dans des produits agressifs ou corrosifs, avec lesquels un dysfonctionnement de l'appareil pourrait entraîner un risque, la société exploitante a l'obligation de s'assurer du fonctionnement correct de l'appareil par des mesures appropriées.

Il est obligatoire de respecter les consignes de sécurité contenues dans cette notice, les normes d'installation spécifiques au pays et les règles de sécurité ainsi que les réglementations de prévention des accidents en vigueur.

Des interventions allant au-delà des manipulations décrites dans la notice sont exclusivement réservées au personnel que nous avons autorisé pour des raisons de sécurité et de garantie. Les transformations ou modifications en propre régie sont formellement interdites. Pour des raisons de sécurité, il est uniquement permis d'utiliser les accessoires que nous avons mentionnés.

Pour éviter les dangers, il faudra tenir compte des consignes et des signalisations de sécurité apposées sur l'appareil.

La faible puissance d'émission est nettement inférieure aux valeurs limites tolérées sur le plan international. Si l'appareil est utilisé de manière conforme, il ne pourra en émaner aucun risque pour la santé. La bande de la fréquence de mesure figure au chapitre "*Caractéristiques techniques*".

2.5 Mode de fonctionnement - signal radar

La fréquence permet de définir les réglages spécifiques au pays ou à la région pour les signaux radar. Le mode de fonctionnement doit impérativement être réglé au début de la mise en service dans le menu de réglage au moyen de l'outil de réglage respectif.



Avertissement !

Un fonctionnement de l'appareil sans sélection du mode de fonctionnement concerné constitue une infraction aux dispositions des agréments radiotechniques de la région ou du pays respectif.

2.6 Installation et exploitation aux États-Unis et au Canada

Ces instructions sont exclusivement valides aux États-Unis et au Canada. C'est pourquoi le texte suivant est uniquement disponible en langue anglaise.

Installations in the US shall comply with the relevant requirements of the National Electrical Code (NEC - NFPA 70) (USA).

Installations in Canada shall comply with the relevant requirements of the Canadian Electrical Code (CEC Part I) (Canada).

3 Description du produit

3.1 Structure

La livraison comprend :

- Capteur radar
- Fiche d'information "*Documents et logiciels*" avec :
 - Numéro de série de l'appareil
 - Code QR avec lien pour scan direct
- Fiche d'information "*PIN et codes*" (sur les versions Bluetooth) avec :
 - Code de jumelage Bluetooth
- Fiche d'information "*Access protection*" (sur versions Bluetooth) avec :
 - Code de jumelage Bluetooth
 - Code de jumelage Bluetooth de secours
 - Code d'appareil de secours

Le reste de la livraison se compose de :

- Documentation
 - Les "*Consignes de sécurité*" spécifiques Ex (pour les versions Ex)
 - Agréments radiotechniques
 - Le cas échéant d'autres certificats



Information:

Dans la présente notice de mise en service, des caractéristiques de l'appareil livrées en option sont également décrites. La portée de la livraison varie en fonction de la spécification à la commande.

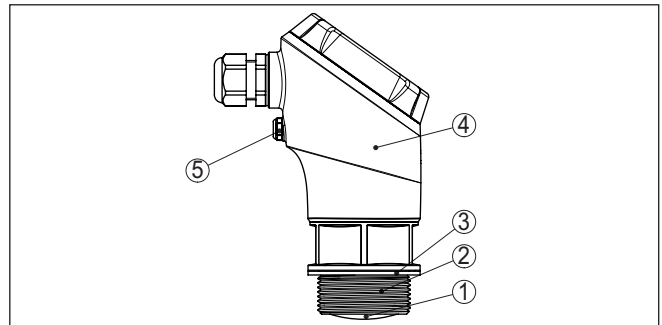


Fig. 1: Composants du LEVEL TRANSMITTER 8131 – 20 m

- 1 Antenne radar
- 2 Raccord process
- 3 Joint process
- 4 Boîtier de l'électronique
- 5 Ventilation / compensation de pression

Compris à la livraison

Composants

Plaque signalétique

La plaque signalétique contient les informations les plus importantes servant à l'identification et à l'utilisation de l'appareil :

Domaine d'application**Principe de fonctionnement****Paramétrage sans fil**

- Type d'appareil
- Informations concernant les agréments
- Informations relatives à la configuration
- Caractéristiques techniques
- Numéro de série de l'appareil
- QR-code pour l'identification des appareils
- Code numérique pour l'accès Bluetooth (en option)
- Informations concernant le fabricant

3.2 Fonctionnement

Le LEVEL TRANSMITTER 8131 – 20 m est un capteur radar destiné à la mesure de niveau continue sans contact. Il est conçu pour la mesure de liquides et de solides en vrac dans la quasi totalité des secteurs industriels.

L'appareil émet un signal radar continu à modulation de fréquence par le biais de son antenne. Le signal émis est réfléchi par le produit et reçu sous forme d'écho avec une fréquence modifiée par l'antenne. La modification de la fréquence est proportionnelle à la distance et est convertie en hauteur de remplissage.

3.3 Paramétrage

Les appareils avec module Bluetooth intégré peuvent être configurés sans fil via un smartphone/tablette (système d'exploitation iOS ou Android).

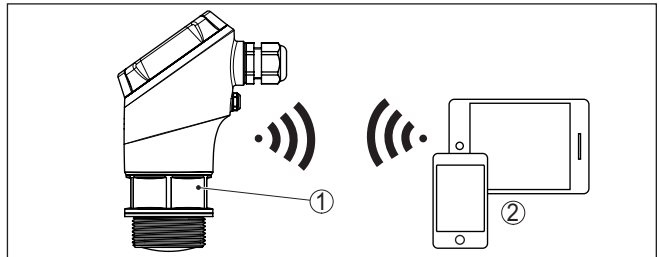


Fig. 2: Connexion sans fil aux unités de réglage standard avec Bluetooth intégré LE

- 1 Capteur
- 2 Smartphone/tablette

Emballage**3.4 Emballage, transport et stockage**

Durant le transport jusqu'à son lieu d'application, votre appareil a été protégé par un emballage dont la résistance aux contraintes de transport usuelles a fait l'objet d'un test selon la norme DIN ISO 4180.

L'emballage de l'appareil est en carton non polluant et recyclable. Pour les versions spéciales, on utilise en plus de la mousse ou des feuilles de polyéthylène. Faites en sorte que cet emballage soit recyclé par une entreprise spécialisée de récupération et de recyclage.

Transport

Le transport doit s'effectuer en tenant compte des indications faites sur l'emballage de transport. Le non-respect peut entraîner des dommages à l'appareil.

Inspection du transport

Dès la réception, vérifiez si la livraison est complète et recherchez d'éventuels dommages dus au transport. Les dommages de transport constatés ou les vices cachés sont à traiter en conséquence.

Stockage

Les colis sont à conserver fermés jusqu'au montage en veillant à respecter les marquages de positionnement et de stockage apposés à l'extérieur.

Sauf autre indication, entreposez les colis en respectant les conditions suivantes :

- Ne pas entreposer à l'extérieur
- Entreposer dans un lieu sec et sans poussière
- Ne pas exposer à des produits agressifs
- Protéger contre les rayons du soleil
- Éviter des secousses mécaniques

Température de stockage et de transport

- Température de transport et de stockage voir au chapitre "*Caractéristiques techniques - Conditions ambiantes*"
- Humidité relative de l'air 20 ... 85 %

4 Montage

4.1 Remarques générales

L'appareil est approprié pour les conditions ambiantes normales et étendues selon DIN/EN/BS EN/IEC/ANSI/ISA/UL/CSA 61010-1 II peut être utilisé aussi bien en intérieur qu'en extérieur.

Remarque:



Pour des raisons de sécurité, il est uniquement autorisé d'exploiter l'appareil dans les conditions process admissibles. Vous trouverez les indications à cet égard au chapitre "*Caractéristiques techniques*" de la notice de mise en service ou sur la plaque signalétique.

Assurez vous avant le montage que toutes les parties de l'appareil exposées au process sont appropriées aux conditions de celui-ci.

Celles-ci sont principalement :

- La partie qui prend les mesures
- Raccord process
- Joint process

Les conditions du process sont en particulier :

- Pression process
- Température process
- Propriétés chimiques des produits
- Abrasion et influences mécaniques

La plage de pression process admissible est indiquée avec "MWP" (maximum Working Pressure) sur la plaque signalétique. La MWP prend en compte le composant à la plus faible pression et peut être appliquée en permanence. L'indication se fonde sur la température de référence de +20 °C (+68 °F).

De plus, un derating de température du raccord process, par ex. pour les brides, peut limiter la plage de pression process autorisée de la norme respective.

Remarque:



Pour que l'appareil ne soit pas endommagé, une pression de contrôle ne doit pas dépasser la MWP indiquée 1.5 fois que brièvement à la température de référence.

Conditions ambiantes
 Cnted: 29.09.2025

Conditions de
 process

Pression process admissible (MWP) - Appareil

Pression process admissible (MWP) - Accessoires de montage

Protection contre l'humidité

La plage de pression process admissible est indiquée sur la plaque signalétique. L'appareil doit uniquement être exploité avec ces pressions lorsque les accessoires de montage utilisés satisfont également ces valeurs. Veillez-y en utilisant des brides, des raccords à souder, des bagues de serrages avec des raccords Clamp, des joints etc.

Protégez votre appareil au moyen des mesures suivantes contre l'infiltration d'humidité :

- Utilisez un câble de raccordement approprié (voir le chapitre "*Raccorder à l'alimentation tension*")
- Serrez bien le presse-étoupe ou le connecteur

- Passez le câble de raccordement vers le bas devant le presse-étoupe ou le connecteur

Cela est avant tout valable en cas de montage en extérieur, dans des locaux dans lesquels il faut s'attendre à de l'humidité (par ex. du fait des cycles de nettoyage) et aux réservoirs refroidis ou chauffés.



Remarque:

Assurez-vous que pendant l'installation ou la maintenance, aucune humidité ou aucune salissure ne peut pénétrer à l'intérieur de l'appareil.

Pour maintenir le type de protection d'appareil, assurez que le couvercle du boîtier est fermé pendant le fonctionnement et le cas échéant fixé.

4.2 Consignes de montage

Les capteurs radar pour la mesure de niveau envoient des ondes magnétiques. La polarisation est la direction de la partie électrique de ces ondes.

La polarisation est caractérisée par un marquage sur le boîtier, voir la figure suivante :

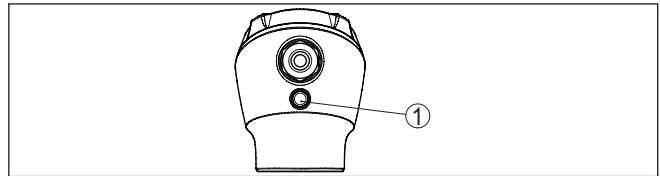


Fig. 3: Sens de la polarisation

1 Marquage pour la caractérisation de la polarisation



Remarque:

En tournant le boîtier, la polarisation est modifiée, ce qui impacte l'influence des échos parasites sur la valeur de mesure. Veuillez tenir compte de cela lors du montage ou de modifications ultérieures.

Position de montage

Installez l'appareil à une distance d'au moins 200 mm (7.874 in) de la paroi de la cuve. En cas de montage centré de l'appareil dans une cuve torosphérique ou à toit bombé, il pourra se créer des échos multiples. Ceux-ci peuvent cependant être éliminés par un réglage adéquat (voir au chapitre "Mettre en service").

Si vous ne pouvez pas respecter cet écart, il vous faudra procéder à un masquage des signaux parasites lors de la mise en service. Ceci est valable en particulier en cas de risque de colmatages sur les parois de la cuve. Dans ce cas, il est recommandé de recommencer le masquage des échos parasites lorsque les colmatages se seront formés sur la paroi.

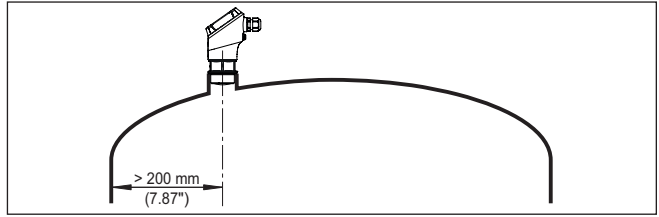


Fig. 4: Montage du capteur radar dans une cuve à toit bombé

Dans le cas des cuves à fond conique, il peut être avantageux de monter l'appareil au centre de la cuve car la mesure est alors possible jusqu'au fond.

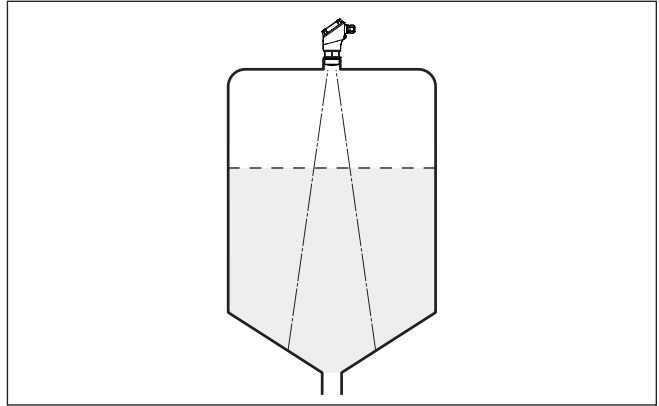


Fig. 5: Montage du capteur radar dans des cuves à fond conique

Niveau de référence

Le centre de la lentille d'antenne est le début de la plage de mesure et simultanément le niveau de référence pour le réglage min./max., se reporter au graphique suivant :

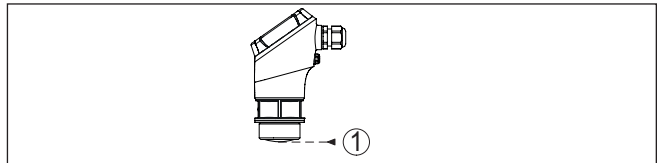


Fig. 6: Niveau de référence

1 Niveau de référence

Flot de produit

N'installez pas les appareils au dessus ou dans le flot de remplissage de votre cuve. Assurez-vous que vous mesurez la surface du produit et non le flot de remplissage.

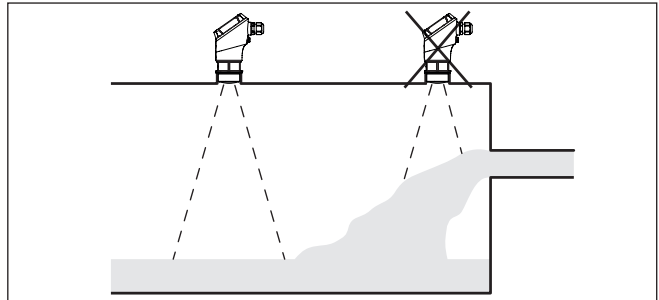


Fig. 7: Montage du capteur radar en présence d'un flux de produit

Montage et rehausse

En cas de raccord fileté, le bord de l'antenne doit dépasser d'au moins 5 mm (0.2 in) du manchon.

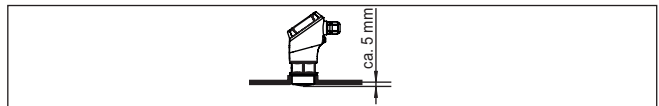


Fig. 8: Montage fileté

Si le produit présente de bonnes propriétés de réflexion, vous pouvez monter le LEVEL TRANSMITTER 8131 – 20 m également sur des rehausse qui sont plus longues que l'antenne. L'extrémité de la rehausse doit dans ce cas être lisse et ébavurée, voire si possible arrondie.

Des valeurs indicatives pour les longueurs de rehausse se trouvent dans l'illustration suivante ou dans le tableau. Les valeurs ont été dérivées des applications typiques. Des longueurs de rehausse supérieures déviant des dimensions suggérées ici sont également possibles, mais les conditions locales doivent être prises en compte.

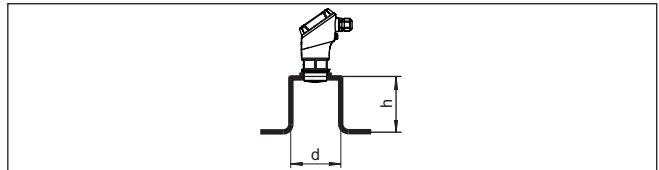


Fig. 9: Montage sur rehausse

Diamètre de rehausse d		Hauteur de rehausse h	
40 mm	1½"	≤ 150 mm	≤ 5.9 in
50 mm	2"	≤ 200 mm	≤ 7.9 in
80 mm	3"	≤ 300 mm	≤ 11.8 in
100 mm	4"	≤ 400 mm	≤ 15.8 in
150 mm	6"	≤ 600 mm	≤ 23.6 in

**Remarque:**

Pour le montage sur une rehausse plus longue, nous vous recommandons de procéder à un masquage des signaux parasites (voir chapitre "Paramétrage").

Cuves encombrées

La position de votre capteur radar doit être choisie de façon à ce qu'aucun obstacle ne croise les signaux radar.

Des obstacles fixes dans la cuve, comme p.ex. échelles, détecteurs de seuils, serpentins de chauffe, renforts métalliques etc. peuvent entraîner des échos parasites importants et avoir des répercussions sur l'écho utile. Veuillez lors de la conception que la trajectoire des signaux radar vers le produit soit "*complètement libre*".

S'il y a des obstacles fixes dans votre cuve, procédez à un masquage des signaux parasites lors de la mise en service.

Si de grands obstacles fixes dans la cuve, tels que des renforts et des poutres métalliques, provoquent des échos parasites, il est possible d'atténuer ceux-ci en prenant des mesures complémentaires. De petits écrans en tôle, disposés de façon inclinée au-dessus des obstacles, "*dispersent*" les signaux radar et empêchent ainsi efficacement une réflexion directe d'échos parasites.

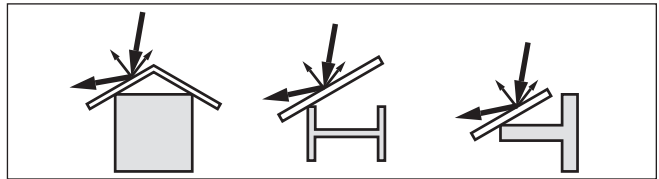


Fig. 10: Recouvrir les obstacles lisses par des déflecteurs

Orientation - liquides

Dans les liquides, orientez l'appareil perpendiculairement à la surface du produit pour obtenir des résultats de mesure optimaux.

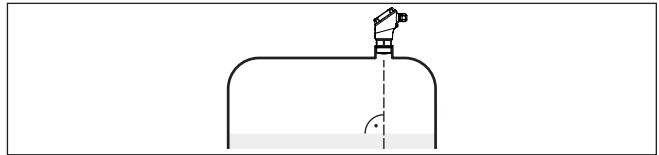


Fig. 11: Orientation du capteur dans les liquides

Orientation - solides en vrac

Pour pouvoir mesurer le volume total de la cuve, l'appareil doit être orienté de telle façon que le signal radar atteigne le niveau de la cuve le plus bas. Dans le cas d'un silo cylindrique avec sortie conique, le montage s'effectuera entre un tiers et un demi-rayon de la cuve de l'extérieur (voir figure suivante).

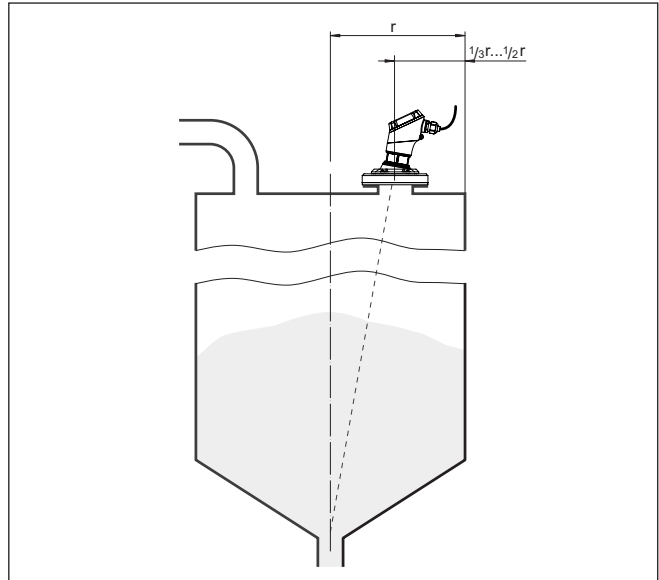


Fig. 12: Position de montage et orientation

Orientation

L'appareil peut être facilement orienté vers le centre de la cuve avec un dispositif d'alignement ou par une conception en conséquence du manchon. L'angle d'inclinaison dépend des dimensions du réservoir. Vous pouvez le vérifier sur le capteur tout simplement à l'aide d'un niveau à bulle (d'air).

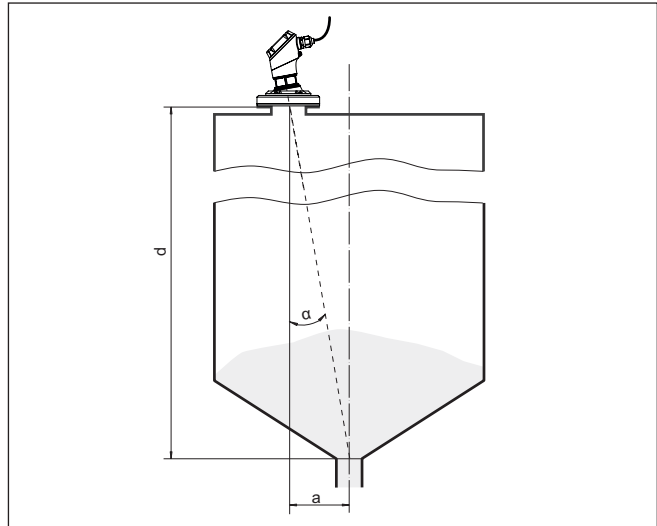


Fig. 13: Proposition pour un montage après orientation LEVEL TRANSMITTER 8131 - 20 m

Le tableau suivant vous indique l'angle d'inclinaison nécessaire. Il dépend de la distance de mesure et de l'écart "a" entre le centre du réservoir et la position de montage.

Distance d (m)	2°	4°	6°	8°	10°
2	0,1	0,1	0,2	0,3	0,4
4	0,1	0,3	0,4	0,6	0,7
6	0,2	0,4	0,6	0,8	1,1
8	0,3	0,6	0,8	1,1	1,4
10	0,3	0,7	1,1	1,4	1,8
15	0,5	1	1,6	2,1	2,6
20	0,7	1,4	2,1	2,8	3,5

Exemple :

Dans le cas d'un réservoir de 20 m de hauteur, le capteur sera installé à une distance de 1,4 m du centre du réservoir.

Le tableau vous indiquera l'angle d'inclinaison nécessaire de 4°.

Agitateurs

Si des agitateurs sont installés dans votre cuve, procédez à une élimination des signaux parasites lorsque les agitateurs sont en marche. Ainsi, il sera possible de mémoriser les réflexions parasites causées par l'agitateur dans ses différentes positions.

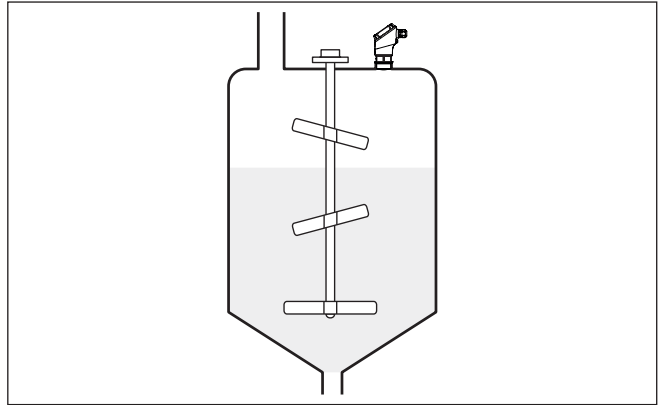


Fig. 14: Agitateurs

Formation de mousse

Remplissages, agitateurs ou autres process dans la cuve peuvent conduire à une formation de mousse en partie très compacte à la surface du produit. Cette mousse est susceptible d'atténuer fortement le signal d'émission.



Remarque:

Si des mousses entraînent des erreurs de mesure, il convient d'utiliser les plus grandes antennes radar possibles ou d'autres capteurs avec radar guidé.

Montage

4.3 Mise en œuvre - mesure de débit

En général, il faut prendre en compte ce qui suit pour le montage de l'appareil :

- Montage du côté amont ou du côté entrée
- Montage au centre du canal et perpendiculairement à la surface du liquide
- Distance par rapport à l'organe déprimogène ou au canal venturi
- Distance par rapport à la hauteur max. du diaphragme ou du canal pour une précision de mesure optimale : > 250 mm (9.843 in)¹⁾
- Exigences envers les homologations pour la mesure de débit, par ex. MCERTS

Canal jaugeur

Courbes prescrites :

Une mesure de débit avec ces courbes standard est très simple à configurer car aucune indication de dimension du canal n'est nécessaire.

- Palmer-Bowlus-Flume ($Q = k \times h^{1,86}$)
- Venturi, déversoir trapézoïdal, déversoir rectangulaire ($Q = k \times h^{1,5}$)

¹⁾ La valeur indiquée prend en compte la distance de blocage. Avec des distances plus faibles, la précision de mesure réduit, reportez-vous aux "Caractéristiques techniques".

- V-Notch, déversoir triangulaire ($Q = k \times h^{2.5}$)

Canal avec dimensions selon la norme ISO :

Lors de la sélection de ces courbes, les indications dimensionnelles du canal doivent être connues et saisies par le biais de l'assistant. Cela augmente la précision de la mesure de débit par rapport aux courbes préconisées.

- Canal rectangulaire (ISO 4359)
- Canal trapézoïdal (ISO 4359)
- Canal en forme de U (ISO 4359)
- Déversoir triangulaire à fine paroi (ISO 1438)
- Déversoir rectangulaire à fine paroi (ISO 1438)
- Barrage rectangulaire couronne large (ISOC846)

Formule de débit :

Si vous connaissez la formule de débit de votre canal, vous devriez choisir cette option car ici la précision de la mesure de débit est la plus élevée.

- Formule de débit : $Q = k \times h^{\text{exp}}$

Définition du fabricant :

Si vous utilisez un canal Parshall du fabricant ISCO, il faut sélectionner cette option. Vous obtenez ainsi une haute précision de la mesure de débit associée à une configuration plus simple.

En alternative, vous pouvez aussi accepter ici des valeurs de tableau Q/h mises à disposition par le fabricant.

- ISCO-Parshall-Flume
- Tableau Q/h (affectation de hauteur avec le débit correspondant dans un tableau)



Indication:

Des données de configuration précises sont disponibles auprès des fabricants de canaux jaugeurs et dans la littérature spécialisée.

Les exemples suivants servent de vue d'ensemble pour la mesure du débit.

Déversoir rectangulaire

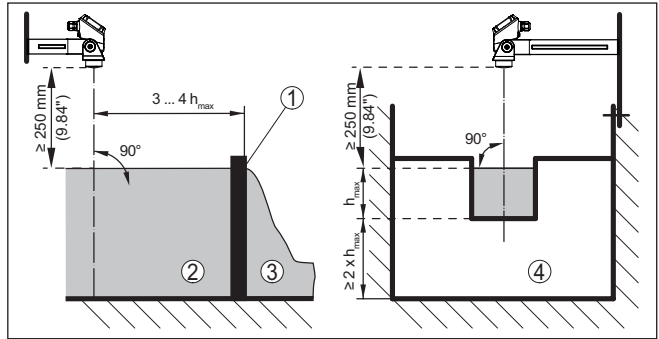


Fig. 15: Mesure du débit avec déversoir rectangulaire: h_{max} = remplissage max. du déversoir rectangulaire

- 1 Paroi du déversoir (vue latérale)
- 2 Amont du canal
- 3 Aval du canal
- 4 Organe déprimogène (vue de l'aval du canal)

Canal Venturi Khafagi

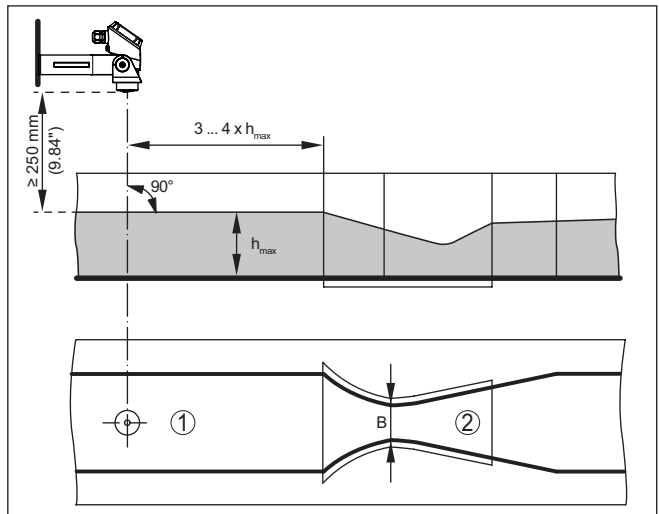


Fig. 16: Mesure du débit avec canal Venturi Khafagi : h_{max} = remplissage max. du canal ; B = resserrement max. du canal

- 1 Position du capteur
- 2 Canal Venturi

MAN 1000657631 FR Version: - Status: RL (released | freigegeben) printed: 29.01.2025

1052384-FR-250116

5 Raccordement à l'alimentation en tension

5.1 Préparation du raccordement

Respectez toujours les consignes de sécurité suivantes :

- Le raccordement électrique est strictement réservé à un personnel qualifié, spécialisé et autorisé par l'exploitant de l'installation.



Attention !

Ne raccordez ou débranchez que lorsque la tension est coupée.

MAN 0000657631 FR Version: - Status: RL (released | freigegeben) printed: 29.09.2025

Consignes de sécurité

Tension d'alimentation

Vous trouverez les données concernant l'alimentation de tension au chapitre "*Caractéristiques techniques*".



Remarque:

Alimentez l'appareil avec un circuit courant limité en énergie (puissance max. 100 W) selon CEI 61010-1, par ex. :

- Bloc d'alimentation de classe 2 (selon UL1310)
- Bloc d'alimentation SELV (petite tension de sécurité) avec limitation interne ou externe adaptée du courant de sortie
- Bloc d'alimentation PELV (petite tension de protection) avec limitation interne ou externe adaptée du courant de sortie

Prenez en compte les influences supplémentaires suivantes pour la tension de service :

- Une tension de sortie plus faible du bloc d'alimentation sous charge nominale (par ex. pour un courant capteur de 20,5 mA ou 22 mA en cas de signalisation de défaut)
- Influence d'autres appareils dans le circuit courant (voir valeurs de charge au chapitre "*Caractéristiques techniques*")

Câble de raccordement

Utilisez du câble de section ronde pour les appareils avec boîtier et presse-étoupe. Contrôlez pour quel diamètre extérieur du câble le presse-étoupe est approprié afin de garantir l'étanchéité du presse-étoupe (protection IP).

L'appareil sera raccordé par du câble 2 fils usuel. Si vous vous attendez à des perturbations électromagnétiques pouvant être supérieures aux valeurs de test de l'EN 61326-1 pour zones industrielles, il faudra utiliser du câble blindé.



Remarque:

En mode HART-Multidrop, un câble blindé est nécessaire de manière générale.

Remarque:

Des températures trop élevées peuvent endommager l'isolation du câble. Aussi, outre la température ambiante, tenez de ce fait compte

1052384-FR-250116

de l'échauffement propre de l'appareil pour la résistance à la température du câble dans le compartiment de raccordement.²⁾

Presse-étoupe

Filetage métrique

Dans le cas de boîtiers d'appareil avec filetages métriques, le presse-étoupe est vissé en usine. Il est bouché à titre de protection de transport par un obturateur en plastique.

Cet obturateur doit être retiré avant de procéder au branchement électrique.

Filetage NPT

Le presse-étoupe ne peut pas être vissé en usine pour les boîtiers d'appareil avec filetages NPT autoétanchéifiants. L'entrée de câble est pour cette raison fermée avec un capuchon rouge de protection contre la poussière servant de protection pendant le transport.



Remarque:

Pour garantir l'indice de protection du boîtier, vous devez remplacer ce capuchon de protection par un presse-étoupe NPT homologué avant la mise en service.



Remarque:

Il est interdit d'utiliser de la graisse lors du vissage du presse-étoupe NPT ou d'un tube en acier Conduit.

Couple de serrage maximum, voir au chapitre "*Caractéristiques techniques*".

Blindage électrique du câble et mise à la terre

Nous recommandons dans le cas d'un câble blindé de mettre le blindage du câble sur le potentiel de terre unilatéralement du côté alimentation.

Technique de raccordement

5.2 Raccordement

Le branchement de l'alimentation tension et de la sortie signal est effectué d'une des deux manières suivantes en fonction de la version de l'appareil :

- À travers le presse-étoupe dans les bornes auto-serrantes dans le boîtier.
- Au moyen d'un câble confectionné avec contre-connecteur.

En cas d'utilisation d'un câble confectionné avec contre-connecteur, les étapes de branchement décrites ci-après ne sont pas nécessaires.

Étapes de raccordement

Procédez comme suit :

1. Dévissez le couvercle du boîtier
2. Desserrer l'écrou flottant du presse-étoupe et sortir l'obturateur

²⁾ À une température ambiante $\geq 50\text{ °C}$ (122 °F), le câble de raccordement doit être conçu pour une température d'au moins 20 °C (36 °F) de plus.

3. Enlever la gaine du câble sur 10 cm (4 in) env. et dénuder l'extrémité des conducteurs sur 1 cm (0.4 in) env.
4. Introduire le câble dans le capteur en le passant par le presse-étoupe.



Fig. 17: Étapes de raccordement 5 et 6

5. Enficher les extrémités des conducteurs en bas dans les bornes suivant le schéma de raccordement



Remarque:

Les conducteurs fixes ainsi que les conducteurs flexibles avec embouts peuvent être enfichés directement dans les ouvertures des bornes. Dans le cas des conducteurs flexibles, pour ouvrir les bornes, repousser le levier d'actionneur de l'orifice de borne avec un tournevis (largeur de lame de 3 mm). Les bornes se referment lorsqu'elles sont relâchées.

6. Vérifier la bonne fixation des conducteurs dans les bornes en tirant légèrement dessus
7. Bien serrer l'écrou flottant du presse-étoupe. L'anneau d'étanchéité doit entourer complètement le câble
8. Revisser le couvercle du boîtier

Le raccordement électrique est terminé.

5.3 Schéma de raccordement

Compartiment électronique et de raccordement

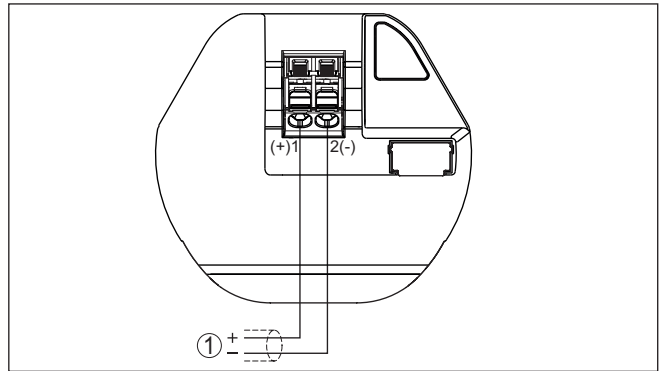


Fig. 18: Compartiment de raccordement LEVEL TRANSMITTER 8131 – 20 m

1 Tension d'alimentation, signal de sortie

Affectation des broches du connecteur

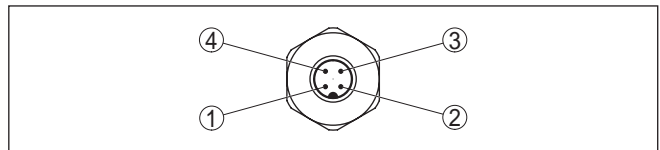


Fig. 19: Vue sur le connecteur M12 x 1

Le connecteur est disponible avec trois occupations des broches différentes.

	Occupation		
	A	B	C
1 (brun)	non occupé	1 (+)	1 (+)
2 (blanc)	non occupé	2 (-)	non occupé
3 (bleu)	2 (-)	non occupé	2 (-)
4 (noir)	1 (+)	non occupé	non occupé

5.4 Phase de mise en marche

Après le raccordement à l'alimentation tension, l'appareil procède à un auto-contrôle :

- Vérification interne de l'électronique
- Le signal de sortie est mis sur défaut

La valeur mesurée actuelle est alors transférée sur le signal de sortie.

6 Protection d'accès

6.1 Interface sans fil Bluetooth

Les appareils avec interface sans fil Bluetooth sont protégés contre un accès non autorisé de l'extérieur. Ainsi, seules les personnes autorisées peuvent recevoir les valeurs de mesure et d'état et procéder à la modification des réglages de l'appareil via cette interface.

Pour établir la communication Bluetooth via l'outil de réglage (smartphone/tablette/ordinateur portable), un code de jumelage Bluetooth est nécessaire. Celui-ci doit être saisi une fois lors du premier établissement de la communication Bluetooth dans l'appareil de réglage. Ensuite, il reste enregistré dans l'outil de réglage et ne doit plus être saisi.

Le code de jumelage Bluetooth est individuel pour chaque appareil. Il est imprimé sur les appareils avec Bluetooth sur le boîtier de l'appareil. Il est en outre fourni avec l'appareil dans la fiche d'information "*PIN et codes*". Le code de jumelage Bluetooth peut en outre être lu en fonction de l'appareil au moyen de l'unité de réglage et d'affichage.

Le code de jumelage Bluetooth peut être modifié par l'utilisateur après la première connexion. Après la saisie incorrecte du code d'accès Bluetooth, il n'est possible de procéder à une nouvelle saisie qu'après une certaine durée d'attente. Chaque saisie erronée entraîne la prolongation de la durée d'attente.

Le code d'accès Bluetooth de secours permet d'établir une communication Bluetooth pour le cas où le code de jumelage Bluetooth est perdu. Il ne peut pas être modifié. Le code d'accès Bluetooth de secours se trouve sur une fiche d'information "*Protection d'accès*". Si ce document devait être perdu, le code d'accès Bluetooth de secours peut être consulté auprès de votre interlocuteur personnel après légitimation. L'enregistrement ainsi que la transmission du code d'accès Bluetooth est toujours accepté crypté (algorithme SHA 256).

6.2 Protection du paramétrage

Les réglages (paramètres) de l'appareil peuvent être protégés contre des modifications non souhaitées. À la livraison, la protection des paramètres est désactivée et tous les réglages peuvent être effectués.

L'appareil peut être verrouillé par l'utilisateur à l'aide d'un code d'appareil qu'il peut choisir librement afin de protéger le paramétrage. Les réglages (paramètres) peuvent ensuite être uniquement lus mais plus modifiés. Le code d'appareil est également enregistré dans l'outil de réglage. Il doit toutefois être saisi de nouveau pour chaque déverrouillage à la différence du code d'accès Bluetooth. En cas d'utilisation de l'appli de réglage, le code d'appareil enregistré peut être proposé à l'utilisateur pour déverrouiller.

Le code d'appareil de secours permet le déverrouillage de l'appareil pour le cas où le code d'appareil est perdu. Il ne peut pas être modifié. Le code de déverrouillage d'appareil de secours se trouve sur une

Version: - Status: RL (released | freigegeben) | printed: 29.01.2025
Code de jumelage Bluetooth
Code de jumelage Bluetooth de secours
MAN 100065763-10

Code d'appareil

Code d'appareil de secours

1052384-FR-250116

MAN 1000657631 FR Version: - Status: RL (released | freigegeben) printed: 29.01.2025

fiche d'information "*protection d'accès*" fournie. Si ce document devait être perdu, le code d'appareil de secours peut être consulté auprès de votre interlocuteur personnel après légitimation. L'enregistrement ainsi que la transmission du code d'appareil est toujours accepté crypté (algorithme SHA 256).

7 Mise en service avec smartphone/tablette (Bluetooth)

7.1 Préparations

Assurez-vous que le smartphone/la tablette présente la configuration minimale suivante :

- Système d'exploitation : iOS 13 ou plus récent
- Système d'exploitation : Android 5.1 ou plus récent
- Bluetooth 4.0 LE ou plus récent

Chargez l'appli de réglage depuis l'"*Apple App Store*", le "*Google Play Store*" ou le "*Baidu Store*" sur le smartphone ou la tablette.

7.2 Établir la connexion

Démarrez l'appli de réglage et sélectionnez la fonction "*Mise en service*". Le smartphone/la tablette recherche automatiquement des appareils dotés de la fonction Bluetooth dans l'environnement.

Le message "*Établissement de la connexion en cours*" est affiché.

Les appareils trouvés sont listés et la recherche se poursuit automatiquement.

Choisissez l'appareil souhaité dans la liste des appareils.

À la première connexion, authentifiez mutuellement l'outil de réglage et le capteur. Après la première authentification correcte, toute nouvelle connexion est effectuée sans nouvelle interrogation d'authentification.

Pour l'authentification, saisissez le code d'accès Bluetooth à 6 chiffres dans la fenêtre de menu suivante. Vous trouverez le code sur l'extérieur du corps de l'appareil ainsi que sur la fiche d'information "*PIN et codes*" dans l'emballage de l'appareil.

For the very first connection, the adjustment unit and the sensor must authenticate each other.

Bluetooth access code OK

Enter the 6 digit Bluetooth access code of your Bluetooth instrument.

Fig. 20: Saisie du code de jumelage Bluetooth



Remarque:

Si un code erroné est saisi, alors une nouvelle saisie n'est possible qu'après une certaine temporisation. Cette durée se rallonge après chaque autre saisie erronée.

Le message "*Attente d'authentification*" est affiché sur le smartphone/la tablette.

Une fois la connexion établie, le menu de commande du capteur est affiché sur l'outil de réglage correspondant.

Modifier le code d'appareil

Saisir les paramètres

Si la connexion Bluetooth est interrompue, par ex. du fait d'une trop grande distance entre les deux appareils, alors l'outil de réglage l'affiche en conséquence. Le message disparaît dès que la connexion est rétablie.

Un paramétrage de l'appareil est uniquement possible lorsque la protection du paramétrage est désactivée. À la livraison, la protection du paramétrage est désactivée, elle peut être activée à tout moment.

Il est recommandé de saisir un code d'appareil à 6 chiffres personnel. Pour ce faire, allez au menu "*Fonctions étendues*", "*Protection d'accès*", option du menu "*Protection du paramétrage*".

7.3 Paramétrage

Le menu de réglage du capteur est divisé en deux zones qui sont disposées l'une à côté de l'autre ou l'une en dessous de l'autre en fonction de l'outil de réglage.

- Zone de navigation
- Affichage de l'option du menu

L'option de menu sélectionnée est identifiable à l'entourage coloré.

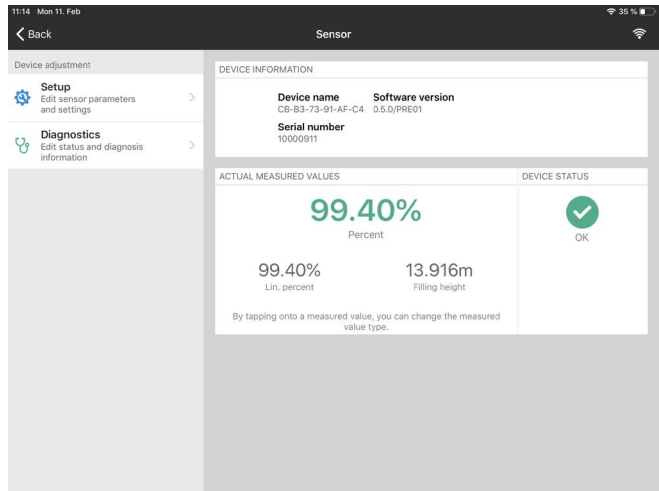


Fig. 21: Exemple de vue de l'appli - Mise en service valeurs mesurées

Entrez les paramètres souhaités et confirmez au moyen du clavier ou du champ d'édition. Les saisies sont ainsi actives dans le capteur.

Pour terminer la connexion, fermez l'appli.

8 Menu de configuration

8.1 Aperçu des menus

000657631 FR Version: - Status: RL (released)
 2025-09-19 12:09:10
 Ecran de démarrage

Ecran de démarrage

Information de l'appareil	Valeurs de mesure actuelles	État appareil
Nom de l'appareil, version de firmware, numéro de série	Pourcentage, hauteur de remplissage, distance, fiabilité de la mesure, température de l'électronique, taux de mesure, etc.	OK, affichage d'erreur

Fonctions de base

Option du menu	Sélection	Réglages de base
Nom de la voie de mesure	Caractères alphanumériques	Capteur
Application liquide	Cuve de stockage, réservoir avec agitateur, réservoir de dosage, station de pompage/puisard, bassin de récupération des eaux de pluie, cuve/bassin collecteur, cuve en plastique (mesure à travers le couvercle de la cuve), -cuve mobile en plastique (IBC), mesure de hauteur d'eau dans les cours d'eau, mesure de débit, canal/chute, démonstration	Cuve de stockage
Application solides en vrac	Silo (fin et haut), trémie (de grand volume), Hall de stockage (mesure ponctuelle/détection de profil), concasseur, démonstration	Silo (mince et haut)
Unités	Unité de distance de l'appareil Unité de température de l'appareil	Distance en m Température en °C
Réglage	Réglage max. (distance A) Réglage min. (distance B)	Réglage max. 0.000 m Réglage min. 20.000 m

Fonctions étendues

Option du menu	Sélection	Réglages de base
Atténuation	Temps d'intégration	0 s
Sortie courant	Courbe caractéristique de sortie	0 ... 100 % correspond à 4 ... 20 mA
	Plage de courant	3,8 ... 20,5 mA
	Comportement en cas de défaut	< 3,6 mA
Linéarisation	Type de linéarisation	Linéaire
Calibrage	Grandeur de calibrage	Volume
	Unité de calibrage	l
	Format de calibrage	100 l
	100 % correspondent à 0 % correspond à	0 l
Afficheur	Langue du menu	-
	Valeur d'affichage	Distance
	Éclairage	Marche

1052384-FR-250116

Option du menu	Sélection	Réglages de base
Protection d'accès	Code de jumelage Bluetooth	-
	Protection du paramétrage	Désactivé
Détermination des signaux parasites	Créer un nouveau, étendre, supprimer, entrée manuelle	0 m
	Distance sondée par rapport au produit	0 m
Comportement de panne	Dernière valeur mesurée, message d'entretien, signal de défaut	Dernière valeur de mesure
	Durée jusqu'au signal de défaut	15 s
Variables HART	Première valeur HART (PV) Seconde valeur HART (SV) Troisième valeur HART (TV) Quatrième valeur HART (QV) Long TAG Message	Pour cent lin. Distance Fiabilité de mesure Température de l'électronique
Réset	État à la livraison, réglages de base	-
Mode de fonctionnement	Mode de fonctionnement 1 : UE, Albanie, Andorre, Azerbaïdjan, Australie, Biélorussie, Bosnie-Herzégovine, Grande-Bretagne, Islande, Canada, Liechtenstein, Maroc, Moldavie, Monaco, Monténégro, Nouvelle-Zélande, Macédoine du Nord, Norvège, Saint-Marin, Arabie Saoudite, Suisse, Serbie, Afrique du Sud, Turquie, Ukraine, USA Mode de fonctionnement 2 : Brésil, Japon, Corée du Sud, Taïwan, Thaïlande Mode de fonctionnement 3 : Inde, Malaisie Mode de fonctionnement 4 : Russie, Kazakhstan	Mode de fonctionnement 1
Signaux d'état	Contrôle de fonctionnement	Marche
	Maintenance requise	Arrêt
	En dehors de la spécification	Arrêt

Diagnostic

Option du menu	Sélection	Réglages de base
État	État appareil	-
	Compteur de modifications des paramètres	
	État des valeurs mesurées	
	État sortie	
	HART Device Status	
	État valeurs mesurées supplémentaires	
Courbe échos	Affichage de la courbe écho	-
Index suiveur	Fonction index suiveur distance, fiabilité de la mesure, fréquence de mesure, température de l'électronique	-
Valeurs de mesure	Valeurs de mesure	-
	Valeurs mesurées supplémentaires	
	Sorties	

Option du menu	Sélection	Réglages de base
Informations du capteur	Nom de l'appareil, numéro de série, version logiciel/matériel, révision d'appareil, date de calibrage en usine	-
Caractéristiques du capteur	Caractéristiques du capteur de l'appareil	-
Simulation	Valeur de mesure Valeur de simulation	-

Application

8.2 Description des applications

Cette option du menu permet d'adapter le capteur de manière optimale à l'application, au lieu d'utilisation et aux conditions de mesure. Les possibilités de réglage dépendent de la sélection effectuée sous "Produit" "Liquide" ou "Solides en vrac".

La cuve ainsi que les conditions de mesure et process sont décrites sous forme de vue d'ensemble dans ce qui suit.

Application - liquide

Pour un "fluide", l'application se fonde sur les caractéristiques suivantes sur lesquelles la propriété de mesure du capteur est respectivement ajustée :

Cuve de stockage

- Cuve :
 - De grand volume
 - Vertical cylindrique, horizontal rond
- Conditions de mesure/de process :
 - Remplissage et vidange lents
 - Surface du produit calme
 - Réflexions multiples du couvercle bombé de la cuve
 - Formation de condensat

Cuve à agitateur

- Cuve :
 - Grandes pales de l'agitateur en métal
 - Obstacles tels que éléments antivortex, serpentins de chauffe
 - Manchon
- Conditions de mesure/de process :
 - Remplissage et vidange fréquents, rapides à lents
 - Surface fortement agitée, formation de mousse et forte formation de vortex
 - Réflexions multiples par le couvercle bombé de la cuve
 - Formation de condensation, dépôts de produit sur le capteur
- Autres recommandations
 - Élimination des signaux parasites avec l'agitateur en fonctionnement au moyen de l'outil de réglage

Cuve de dosage

- Cuve :
 - Petites cuves
- Conditions de mesure/de process :
 - Remplissage/vidange fréquents et rapides
 - Situation de montage étroite

- Réflexions multiples par le couvercle bombé de la cuve
- Dépôts de produit, formation de condensation et de mousse

Station de pompage/puisard

- Conditions de mesure/de process :
 - Surface partiellement fortement mobile
 - Obstacles tels que les pompes et les échelles
 - Réflexions multiples par le couvercle plat de la cuve
 - Dépôts de salissures et de graisses sur la paroi de la cuve et le capteur
 - Formation de condensation sur le capteur
- Autres recommandations
 - Élimination de signal parasite au moyen de l'outil de réglage

Bassin de récupération des eaux de pluie

- Cuve
 - De grand volume
 - Implantation partiellement souterraine
- Conditions de mesure/de process :
 - Surface partiellement fortement mobile
 - Réflexions multiples par le couvercle plat de la cuve
 - Formation de condensation, dépôts de salissures sur le capteur
 - Antenne du capteur sous la surface du produit

Cuve/bassin collecteur

- Cuve :
 - De grand volume
 - En position verticale cylindrique ou rectangulaire
- Conditions de mesure/de process :
 - Remplissage et vidange lents
 - Surface du produit calme
 - Formation de condensat

Cuve en plastique (mesure à travers le couvercle de la cuve)

- Conditions de mesure/de process :
 - Mesure selon l'application à travers le couvercle de la cuve
 - Formation de condensation sur le couvercle en plastique
 - Pour les installations extérieures, dépôt possible d'eau ou de neige sur le couvercle de la cuve
- Autres recommandations
 - Lors de la mesure à travers le plafond d'une cuve, élimination de signal parasite au moyen de l'outil de réglage
 - En cas de mesure à travers le couvercle de la cuve en extérieur, toit de protection pour la voie de mesure

Cuve en plastique mobile (IBC)

- Conditions de mesure/de process :
 - Matériau et épaisseur différents
 - Mesure selon l'application à travers le couvercle de la cuve
 - Conditions de réflexion modifiées ainsi que sauts de valeur mesure lors du changement de cuve
- Autres recommandations

- Lors de la mesure à travers le plafond d'une cuve, élimination de signal parasite au moyen de l'outil de réglage
- En cas de mesure à travers le couvercle de la cuve en extérieur, toit de protection pour la voie de mesure

Mesure de hauteur d'eau dans les cours d'eau

- Conditions de mesure/de process :
 - Modification lente du niveau
 - Haute atténuation du signal sortie en cas de formation d'ondes
 - Formation de glace et de condensation possible sur l'antenne
 - Produit flottant sporadiquement à la surface de l'eau

Mesure de débit canal/chute

- Conditions de mesure/de process :
 - Modification lente du niveau
 - Surface d'eau calme à agitée
 - Mesure souvent depuis une courte distance avec exigence de réseau de mesure précis
 - Formation de glace et de condensation possible sur l'antenne

Démonstration

- Applications qui ne sont pas des mesures de niveau typiques, par ex. tests d'appareils
 - Démonstration de l'appareil
 - Identification/surveillance d'objet
 - Changements de position rapides d'une plaque de mesure lors d'un test de fonctionnement

Pour un "*produit en vrac*", l'application se fonde sur les caractéristiques suivantes sur lesquelles la propriété de mesure du capteur est respectivement ajustée :

Silo (mince et haut)

- Conditions de mesure/de process :
 - Réflexions parasites par des cordons de soudure sur la cuve
 - Échos multiples/réflexions diffuses par des positions de talutage défavorables avec une fine granularité
 - Positions de talutage variant avec le cône de vidange et le cône de remplissage
- Autres recommandations
 - Élimination de signal parasite au moyen de l'outil de réglage
 - Orientation de la mesure sur la sortie du silo

Trémie (à grand volume)

- Conditions de mesure/de process :
 - Grande distance vers le produit
 - Angle de talutage raide, positions de talutage défavorables par le cône de vidange et le cône de remplissage
 - Réflexions diffuses par des parois de cuve structurées ou des obstacles
 - Échos multiples/réflexions diffuses par des positions de talutage défavorables avec une fine granularité

- Conditions de signal changeantes lors du glissement de grandes quantités de matériau
- Autres recommandations
 - Élimination de signal parasite au moyen de l'outil de réglage

Halde (mesure de point/détection de profil)

- Conditions de mesure/de process :
 - Sauts de valeur mesurée, par ex. par le profil et des traverses
 - Grand angle de talutage, positions de talutage qui varient
 - Mesure près du courant de remplissage
 - Montage du capteur sur la bande transporteuse mobile

Concasseur

- Conditions de mesure/de process :
 - Sauts de valeur mesurée et positions de talutage qui varient, par ex. du fait du remplissage d'un camion
 - Vitesse de réaction rapide
 - Grande distance vers le produit
 - Réflexions parasites par des obstacles ou des dispositifs de protection
- Autres recommandations
 - Élimination de signal parasite au moyen de l'outil de réglage

Démonstration

- Applications qui ne sont pas des mesures de niveau typiques
 - Démonstration de l'appareil
 - Identification/surveillance d'objet
 - Contrôle de valeur mesurée avec une précision de mesure supérieure, en cas de réflexion sans solides en vrac, par ex. via une plaque de mesure

9 Diagnostic et maintenance

9.1 Maintenir

Si l'on respecte les conditions d'utilisation, aucun entretien particulier ne sera nécessaire en fonctionnement normal.

Pour certaines applications, des colmatages de produit au niveau de l'antenne peuvent fausser la mesure. Prenez donc des mesures afin d'éviter un encrassement important du système d'antenne en fonction du capteur et de l'application. Si besoin est, nettoyez le système d'antenne à des intervalles réguliers.

Le nettoyage contribue à rendre visibles la plaque signalétique et les marquages sur l'appareil.

Respectez ce qui suit à cet effet :

- Utilisez uniquement des détergents qui n'attaquent pas le boîtier, la plaque signalétique et les joints.
- Appliquez uniquement des méthodes de nettoyage qui correspondent à l'indice de protection de l'appareil.

9.2 Élimination des défauts

C'est à l'exploitant de l'installation qu'il incombe la responsabilité de prendre les mesures appropriées pour éliminer les défauts survenus.

L'appareil vous offre une très haute sécurité de fonctionnement. Toutefois, des défauts peuvent apparaître pendant le fonctionnement de l'appareil. Ces défauts peuvent par exemple avoir les causes suivantes :

- Capteur
- Process
- Tension d'alimentation
- Exploitation des signaux

Maintenance
 Mesures contre les colmatages
 Nettoyage
 Comportement en cas de défauts
 Causes du défaut
 Élimination des défauts
 Comportement après élimination des défauts

Élimination des défauts

Premières mesures à prendre :

- Évaluation des messages d'erreur
- Vérification du signal de sortie
- Traitement des erreurs de mesure

Vous pouvez obtenir également d'autres possibilités de diagnostic à l'aide d'un smartphone/d'une tablette avec l'application de réglage. Cela vous permettra, dans de nombreux cas, de trouver les causes des défauts et d'y remédier.

Comportement après élimination des défauts

Suivant la cause du défaut et les mesures prises pour l'éliminer, il faudra le cas échéant recommencer les étapes décrites au chapitre "Mise en service" ou vérifier leur plausibilité et l'intégralité.

1052384-FR-250116

9.3 Diagnostic, messages d'erreur

Signal 4 ... 20 mA

Raccordez au capteur un multimètre portable ayant la plage de mesure adéquate conformément au schéma de raccordement. Le tableau ci-dessous contient une description des pannes pouvant affecter le signal courant et des méthodes permettant d'y remédier.

Erreur	Cause	Suppression
Manque de stabilité du signal 4 ... 20 mA	Grandeur de mesure varie	Régler l'atténuation
Absence de signal 4 ... 20 mA	Raccordement électrique incorrect	Contrôler le raccordement, si nécessaire le corriger
	Pas d'alimentation tension	Vérifier s'il y a une rupture de lignes et la réparer si besoin est
	Tension de service trop basse, résistance de charge trop haute	Vérifier et adapter si nécessaire
Signal courant supérieur à 20 mA, inférieur à 3,6 mA	Électronique de capteur défectueuse	Remplacer l'appareil ou envoyer l'ensemble pour réparation suivant la version de l'appareil

9.4 Messages d'état selon NE 107

L'appareil est doté d'une fonction d'autosurveillance et de diagnostic selon NE 107 et VDI/VE 2650. Des signalisations de défaut détaillées concernant les signalisations d'état indiquées dans les tableaux suivants sont visibles sous le point du menu "Diagnostic" via l'outil de commande correspondant.

Signalisations d'état

Les signalisations d'état sont réparties selon les catégories suivantes :

- Défaillance
- Contrôle de fonctionnement
- En dehors de la spécification
- Maintenance requise

Elles sont signalées au moyen des pictogrammes suivants :

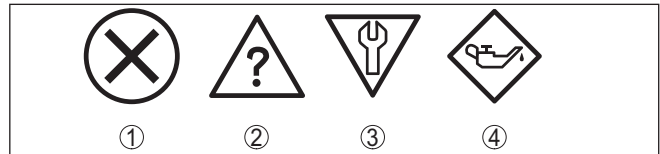


Fig. 22: Pictogramme des signalisations d'état

- 1 Erreur (Failure) - rouge
- 2 En dehors de la spécification (Out of specification) - jaune
- 3 Contrôle de fonctionnement (Function check) - orange
- 4 Maintenance requise (Maintenance) - bleu

Défaillance (Failure) :

L'appareil émet une signalisation de défaut car il reconnaît un défaut de fonctionnement.

Cette signalisation d'état est toujours activée et ne peut pas être désactivée par l'utilisateur.

Contrôle de fonctionnement (Function check) :

Travaux en cours sur l'appareil, la valeur de mesure est provisoirement invalide (par ex. pendant la simulation).

Cette signalisation d'état est inactive par défaut.

En dehors de la spécification (Out of specification) :

La valeur de mesure est incertaine, car la spécification de l'appareil est dépassée (par ex. température de l'électronique).

Cette signalisation d'état est inactive par défaut.

Maintenance requise (Maintenance) :

La fonction de l'appareil est limitée par des influences externes.

Celles-ci ont des répercussions sur la mesure, mais la valeur de mesure est encore valable. Une maintenance de l'appareil est à prévoir car il faut s'attendre à ce que celui-ci tombe bientôt en panne (par ex. du fait de colmatages).

Cette signalisation d'état est inactive par défaut.

Failure

Code Message	Cause	Suppression	DevSpec State in CMD 48
F013 Pas de valeur de mesure existante	Le capteur ne détecte aucun écho pendant le fonctionnement Système d'antenne encrassé ou défectueux	Vérifier et, le cas échéant, rectifier le montage et/ou le paramétrage Nettoyer ou remplacer le composant de raccordement au process ou l'antenne	Octet 5, bit 0 sur octet 0 ... 5
F017 Part de réglage trop petit	Réglage en dehors de la spécification	Modifier le réglage conformément aux valeurs limites (différence entre min. et max. ≥ 10 mm)	Octet 5, bit 1 sur octet 0 ... 5
F025 Erreur dans tableau de linéarisation	Les points intermédiaires n'augmentent pas de façon continue, par ex. paires de valeurs illogiques	Vérifier le tableau de linéarisation Effacer/recréer le tableau	Octet 5, bit 2 sur octet 0 ... 5
F036 Logiciel capteur non utilisable	La mise à jour du logiciel a échoué ou a été interrompue	Recommencer la mise à jour du logiciel Vérifier la version de l'électronique Remplacement de l'électronique Retourner l'appareil au service réparation	Octet 5, bit 3 sur octet 0 ... 5
F040 Défaut dans module électronique	Défaut matériel	Remplacement de l'électronique Retourner l'appareil au service réparation	Octet 5, bit 4 sur octet 0 ... 5
F080 Erreur logicielle générale	Erreur logicielle générale	Couper la tension de service pendant un court instant	Octet 5, bit 5 sur octet 0 ... 5

Status: RL (released | freigegeben) printed: 29.01.2025

1052384-FR-250116

Code Message	Cause	Suppression	DevSpec State in CMD 48
E105 Termination va- r mesure	L'appareil étant encore en phase de démarrage, la valeur de mesure n'a pas encore pu être déterminée	Attendre la fin de la phase de mise en route Durée selon version et paramétrage : env. 3 minutes au maximum	Octet 5, bit 6 sur octet 0 ... 5
E113 Erreur de commu- tation	Perturbations CEM	Éliminer influences CEM	Octet 4, bit 4 sur octet 0 ... 5
E125 Température électronique inad- missible	Température du module électro- nique pas dans la plage spécifiée	Vérifier la température ambiante Isoler l'électronique Utiliser un appareil ayant une plage de températures plus éle- vée	Octet 5, bit 7 sur octet 0 ... 5
E160 Erreur d'étalonnage	Erreur lors de l'étalonnage réali- sé en usine Erreur dans l'EEPROM	Remplacement de l'électronique Retourner l'appareil au service ré- paration	Octet 4, bit 0 sur octet 0 ... 5
E161 Erreur dans le ré- glage d'appareil	Erreur lors de la mise en service Élimination des signaux parasites erronée Erreur lors de l'exécution d'un re- set	Effectuer à nouveau la mise en service Effectuer un reset	Octet 4, bit 1 sur octet 0 ... 5
E264 Erreur lors mon- tage/mise en service	Réglage en dehors de la hauteur de la cuve/plage de mesure Plage de mesure maximale de l'appareil non suffisante	Vérifier et, le cas échéant, rectifier le montage et/ou le paramétrage Utiliser un appareil ayant une plage de mesure plus grande	Octet 4, bit 2 sur octet 0 ... 5
E265 Défaut fonction me- sure	Le capteur ne mesure plus Tension de service trop faible	Vérifier la tension de service Effectuer un reset Couper la tension de service pen- dant un court instant	Octet 4, bit 3 sur octet 0 ... 5

Function check

Code Message	Cause	Suppression	DevSpec State in CMD 48
C700 Simulation active	Une simulation est active	Interrompre la simulation Attendre la fin automatique après 60 min.	"Simulation Active" dans "État standar- disé 0"

Out of specification

Code Message	Cause	Suppression	DevSpec State in CMD 48
S600 Température électronique inad- missible	Température du module électro- nique pas dans la plage spécifiée	Vérifier la température ambiante Isoler l'électronique	Octet 23, bit 4 sur octet 14 ... 24

1052384-FR-250116

Code Message	Cause	Suppression	DevSpec State in CMD 48
M501 Erreur de débordement	Danger de débordement de la cuve	Assurez-vous qu'aucun autre remplissage n'a lieu Vérifiez le niveau dans la cuve	Octet 23, bit 5 sur octet 14 ... 24
M503 Tension d'alimentation non autorisée	Tension aux bornes trop petite	Contrôler la tension aux bornes, augmenter la tension de service	Octet 23, bit 6 sur octet 14 ... 24

Maintenance

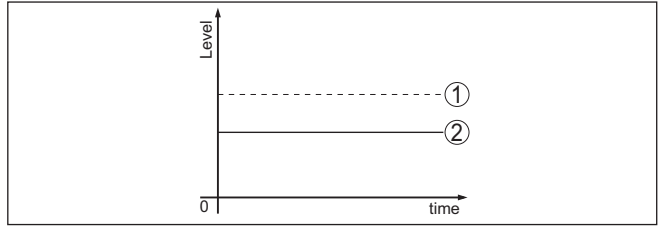
Code Message	Cause	Suppression	DevSpec State in CMD 48
M500 Erreur lors reset de l'appareil à la livraison	Les données n'ont pas pu être restaurées lors du reset et à la livraison	Exécuter à nouveau le reset Charger le fichier XML contenant les données du capteur dans celui-ci	Octet 24, bit 0 sur octet 14 ... 24
M501 Erreur dans tableau de linéarisation non activé	Erreur de matériel EEPROM	Remplacement de l'électronique Retourner l'appareil au service réparation	Octet 24, bit 1 sur octet 14 ... 24
M504 Erreur à une interface de l'appareil	Défaut matériel	Vérifier les connexions Remplacement de l'électronique Retourner l'appareil au service réparation	Octet 24, bit 4 sur octet 14 ... 24
M505 Aucun écho	Le capteur ne détecte aucun écho pendant le fonctionnement Antenne encrassée ou défectueuse	Nettoyer l'antenne Utiliser une antenne ou un capteur plus approprié Éventuel. éliminer échos parasites existants Optimiser position et orientation du capteur	Octet 24, bit 5 sur octet 14 ... 24
M506 Erreur lors montage/mise en service	Erreur lors de la mise en service	Vérifier et, le cas échéant, rectifier le montage et/ou le paramétrage	Octet 24, bit 6 sur octet 14 ... 24
M507 Erreur dans le réglage d'appareil	Erreur lors de la mise en service Erreur lors de l'exécution d'un reset Élimination des signaux parasites erronée	Effectuer une remise à zéro et répéter la mise en service	Octet 24, bit 7 sur octet 14 ... 24

9.5 Traitement des erreurs de mesure

Les tableaux ci-dessous fournissent des exemples typiques d'erreurs de mesure dues à l'application.

Les illustrations dans la colonne "*Description du défaut*" montrent le niveau de remplissage réel sous la forme d'une ligne en pointillés et le niveau de remplissage délivré sous celle d'un trait plein.

1052384-FR-250116 (released | freigegeben) printed: 29.01.2025



- 1 Niveau réel
- 2 Niveau indiqué par le capteur



Remarque:


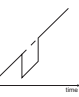
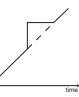
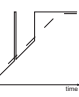

Si le niveau affiché est constant, la cause pourrait être le réglage du courant de défaut sur "Maintenir la valeur".

Si le niveau est trop faible, la cause pourrait être une résistance de boucle trop élevée.

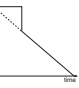
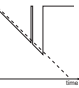
Guides : erreur de mesure avec niveau constant

Description de l'erreur	Cause	Suppression
La valeur de mesure indique un niveau trop bas ou trop élevé 	Le réglage min./max. est incorrect Courbe de linéarisation incorrecte	Adapter le réglage min./max. Adapter la courbe de linéarisation
La valeur de mesure fait un bond sur 100 % 	L'amplitude de l'écho niveau diminue selon le process L'élimination des signaux parasites n'a pas été effectuée	Effectuer une élimination des signaux parasites Déterminer la cause des signaux parasites modifiés, effectuer une élimination des signaux parasites en utilisant, par exemple, du condensat.
	L'amplitude ou la position d'un écho parasite a changé (par ex. formation de condensat, dépôts de produit) ; l'élimination des signaux parasites n'est plus adaptée	

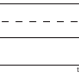
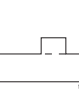
Liquides : erreur de mesure au remplissage

Description de l'erreur	Cause	Suppression
<p>La valeur de mesure reste inchangée lors du remplissage</p> 	<p>Échos parasites trop forts dans la zone proche ou écho niveau trop faible</p> <p>Forte formation de mousse ou de Vortex</p> <p>Le réglage max. est incorrect</p>	<p>Éliminer les signaux parasites dans la zone proche</p> <p>Contrôler le point de mesure : l'antenne devrait dépasser des manchons filetés, éventuels échos parasites par le piquage à bride ?</p> <p>Éliminer les salissures sur l'antenne</p> <p>En cas de de parasites dus à des obstacles dans la zone proche, changer le sens de polarisation</p> <p>Créer une nouvelle élimination des signaux parasites</p> <p>Adapter le réglage max.</p>
<p>La valeur de mesure fait un bond sur 0 % lors du remplissage</p> 	<p>Au niveau d'un écho parasite, l'écho du niveau ne peut pas être distingué de l'écho parasite (fait un bond sur écho multiple)</p>	<p>En cas de parasites provenant d'obstacles dans la zone proche : changer le sens de polarisation</p> <p>Choisissez une position de montage favorable</p>
<p>La valeur de mesure fait un bond sur 100 % lors du remplissage</p> 	<p>De fortes turbulences et une forte formation de mousse lors du remplissage font diminuer l'amplitude de l'écho niveau. La valeur de mesure fait un bond sur l'écho parasite</p>	<p>Effectuer une élimination des signaux parasites</p>
<p>La valeur de mesure fait un bond sporadique sur 100 % lors du remplissage</p> 	<p>Condensat ou salissures changeant(es) sur l'antenne</p>	<p>Effectuer une élimination des signaux parasites ou modifier l'élimination des signaux parasites avec du condensat/des salissures dans la zone proche</p>
<p>La valeur de mesure fait un bond sur $\geq 100\%$ ou 0 m de distance</p> 	<p>L'écho du niveau dans la zone proche n'est plus détecté en raison de la formation de mousse ou de signaux parasites dans la zone proche. Le capteur passe à l'état de sécurité antidébordement. Le système émet le niveau max. (0 m de distance) et la signalisation d'état "Sécurité antidébordement".</p>	<p>Contrôler le point de mesure : l'antenne devrait dépasser des manchons filetés, éventuels échos parasites par le piquage à bride ?</p> <p>Éliminer les salissures sur l'antenne</p>

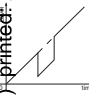
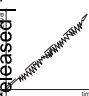
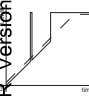
Liquides : erreur de mesure à la vidange

Description de l'erreur	Cause	Suppression
<p>La valeur de mesure reste invariée lors de la vidange dans la zone proche</p> 	<p>L'écho parasite dépasse l'écho du niveau</p> <p>L'écho du niveau est trop faible</p>	<p>Contrôler le point de mesure : l'antenne devrait dépasser des manchons filetés, éventuels échos parasites par le piquage à bride ?</p> <p>Éliminer les salissures sur l'antenne</p> <p>En cas de parasites provenant d'obstacles dans la zone proche : changer le sens de polarisation</p> <p>Après avoir éliminé l'écho parasite, l'élimination des signaux parasites doit être effacée. Procéder à une nouvelle élimination des signaux parasites</p>
<p>La valeur de mesure fait un bond sporadique sur 100 % de la vidange</p> 	<p>Condensat ou salissures changeant(es) sur l'antenne</p>	<p>Effectuer une élimination des signaux parasites ou modifier l'élimination des signaux parasites dans la zone proche</p> <p>Utiliser un capteur radar avec prise pour insufflation d'air pour les solides en vrac</p>

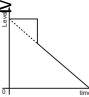
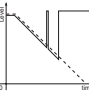
Produits en vrac : erreur de mesure avec niveau constant


Description de l'erreur	Cause	Suppression
<p>La valeur de mesure indique un niveau trop bas ou trop élevé</p> 	<p>Le réglage min./max. est incorrect</p> <p>Courbe de linéarisation incorrecte</p>	<p>Adapter le réglage min./max.</p> <p>Adapter la courbe de linéarisation</p>
<p>La valeur de mesure fait un bond sur 100 %</p> 	<p>L'amplitude de l'écho produit diminue selon le process</p> <p>L'élimination des signaux parasites n'a pas été effectuée</p> <p>L'amplitude ou la position d'un écho parasite a changé (par ex. formation de condensat, dépôts de produit) ; l'élimination des signaux parasites n'est plus adaptée</p>	<p>Effectuer une élimination des signaux parasites</p> <p>Déterminer la cause des signaux parasites modifiés, effectuer une élimination des signaux parasites en utilisant, par exemple, du condensat.</p>

Produits en vrac : erreur de mesure au remplissage

Description de l'erreur	Cause	Suppression
La valeur de mesure fait un bond sur 0 % lors du remplissage 	Au niveau d'un écho parasite, l'écho du niveau ne peut pas être distingué de l'écho parasite (fait un bond sur écho multiple)	Éliminer/réduire l'écho parasite : réduire les installations perturbatrices en modifiant le sens de polarisation Choisissez une position de montage favorable
La valeur de mesure varie entre 10 et 20 % 	Différents échos d'une surface inégale du produit, par ex. angles de talutage	Vérifier le paramètre "Type de produit", l'adapter si nécessaire Optimiser la position de montage et l'orientation du capteur
La valeur de mesure fait un bond sporadique sur 100 % lors du remplissage 	Condensat ou salissures changeants sur l'antenne	Effectuer une élimination des signaux parasites ou modifier l'élimination des signaux parasites avec du condensat/des salissures dans la zone proche

Produits en vrac : erreur de mesure à la vidange

Description de l'erreur	Cause	Suppression
La valeur de mesure reste inchangée lors de la vidange dans la zone proche 	Signal parasite supérieur à l'écho de remplissage ou écho de remplissage trop petit	Éliminer tout écho parasite dans la zone proche. Vérifier si l'antenne sort du manchon. Éliminer les salissures sur l'antenne Minimiser les obstacles gênants dans la zone proche en modifiant le sens de polarisation Après avoir éliminé l'écho parasite, l'élimination des signaux parasites doit être effacée. Procéder à une nouvelle élimination des signaux parasites
La valeur de mesure fait un bond sporadique sur 100 % lors de la vidange 	Condensat ou salissures changeants sur l'antenne	Effectuer une élimination des signaux parasites ou modifier l'élimination des signaux parasites dans la zone proche

Description de l'erreur	Cause	Suppression
valeur de mesure varie entre 10 et 20 % 	Différents échos d'une surface inégale du produit, par ex. cône de vidange	Vérifier le paramètre "Type de produit", l'adapter si nécessaire
	Réflexions provenant de la surface du produit et traversant la paroi du résér- voir (diffraction)	Optimiser la position de montage et l'orientation du capteur

9.6 Procédure en cas de réparation

Si une réparation se révélait nécessaire, veuillez vous adresser à votre interlocuteur chez nous.

MAN 1000657631 FR Version: - Status: RL (released | freigegeben) printed: 29.04.2015

10 Démontage

10.1 Étapes de démontage

Pour la dépose de l'appareil, exécutez les étapes des chapitres "Monter" et "Raccorder à l'alimentation tension" de la même manière en sens inverse.



Attention !

Lors de la dépose, tenez compte des conditions process dans les cuves ou les conduites tubulaires. Il existe un risque de blessures par ex. par des pressions ou des températures élevées ainsi que par des produits agressifs ou toxiques. Évitez ces situations en prenant de mesures de protection adéquates.

10.2 Recyclage



Menez l'appareil à une entreprise de recyclage, n'utilisez pas les points de collecte communaux.

Enlevez au préalable les éventuelles batteries dans la mesure où elles peuvent être retirées de l'appareil et menez celles-ci à une collecte séparée.

Si des données personnelles devaient être enregistrées sur l'appareil à mettre au rebut, supprimez-les avant l'élimination.

Au cas où vous n'auriez pas la possibilité de faire recycler le vieil appareil par une entreprise spécialisée, contactez-nous. Nous vous conseillerons sur les possibilités de reprise et de recyclage.

11 Certificats et agréments

11.1 Agréments radiotechniques

Radars

L'appareil a été contrôlé et homologué conformément à la version actuelle des normes et réglementations nationales spécifiques concernées.

Vous trouverez les dispositions pour la mise en œuvre dans le document "*Dispositions pour les instruments de mesure de niveau radar avec agréments radiotechniques*" sur notre page d'accueil.

Bluetooth

Le module radio Bluetooth dans l'appareil a été contrôlé et homologué conformément à la version actuelle des normes et réglementations nationales spécifiques concernées.

Les confirmations ainsi que les dispositions pour l'utilisation se trouvent dans le document fourni "*Agréments radiotechniques*" ou sur notre site Internet.

11.2 Agréments pour les zones Ex

Des exécutions homologuées pour une mise en œuvre dans les zones explosibles sont disponibles ou en préparation pour l'appareil ou la série d'appareils.

Vous trouverez les documents correspondants sur notre site Internet.

11.3 Agréments comme sécurité antidébordement

Des exécutions homologuées pour une mise en œuvre comme composante d'une sécurité antidébordement sont disponibles ou en préparation pour l'appareil ou la série d'appareils.

Vous trouverez les agréments correspondants sur notre site Internet.

11.4 Agréments de technique de mesure

Des versions agréées sont disponibles ou en préparation pour la série d'appareils, par ex. en tant que dispositif de mesure certifié pour le débit selon MCERTS.

Les dispositions pour l'utilisation se trouvent dans le certificat correspondant sur notre page d'accueil.

11.5 Certificats alimentaires et pharmaceutiques

Pour l'appareil ou la série d'appareil, des versions sont disponibles ou en préparation pour le secteur agroalimentaire et pharmaceutique.

Vous trouverez les certificats correspondants sur notre site Internet.

11.6 Conformité

L'appareil satisfait les exigences légales actuelle des directives concernées ou des réglementations techniques nationales spéci-

fiques concernées. Nous confirmons la conformité avec le marquage correspondant.

Vous trouverez les déclarations de conformité UE correspondantes sur notre page d'accueil.

11.7 Recommandations NAMUR

NAMUR est la communauté d'intérêts de technique d'automatisation dans l'industrie process en Allemagne. Les recommandations NAMUR publiées sont des standards dans l'instrumentation de terrain.

L'appareil satisfait aux exigences des recommandations NAMUR suivantes :

- NE 21 – Compatibilité électromagnétique de matériels
- NE 43 – Niveau signal pour l'information de défaillance des capteurs de pression
- NE 53 – Compatibilité d'appareils de terrain et de composants de réglage et d'affichage
- NE 107 – Autosurveillance et diagnostic d'appareils de terrain

Pour plus d'informations, voir www.namur.de.

12 Annexe

12.1 Caractéristiques techniques

Remarque relative aux appareils homologués

Dans le cas des appareils homologués (par ex. avec agrément Ex), ce sont les caractéristiques techniques dans les consignes de sécurité respectives qui s'appliquent. Celles-ci peuvent dévier des données répertoriées ici par ex. au niveau des conditions process ou de l'alimentation tension. Tous les documents des agréments peuvent être téléchargés depuis notre page d'accueil.

Matériaux et poids

Matériaux, en contact avec le produit

Antenne, raccord process	PVDF
Joint process ³⁾	FKM, EPDM

Matériaux, sans contact avec le produit

Boîtier	Plastique PBT (polyester)
Joins du boîtier	Joints toriques (silicone)
Presse-étoupe	PA
Joint d'étanchéité du presse-étoupe	EPDM
Obturateur du presse-étoupe	PA
Poids	0,7 kg (1.543 lbs)

Couples de serrage

Couple de serrage maxi. du raccord à visser	7 Nm (5.163 lbf ft)
Couple de serrage max. pour presse-étoupes NPT et conduits	10 Nm (7.376 lbf ft)

Grandeur d'entrée

Grandeur de mesure	La grandeur de mesure est la distance entre le bord de l'antenne du capteur et la surface du produit de remplissage. Le bord de l'antenne est aussi le niveau de référence pour la mesure.
--------------------	--

³⁾ Uniquement avec filetage G, EPDM sur appareil avec certificat alimentaire/pharmaceutique

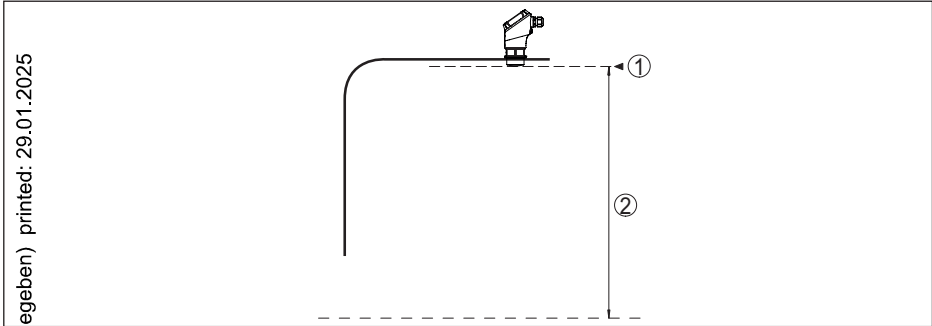


Fig. 23: Données relatives à la grandeur d'entrée

- 1 Niveau de référence
- 2 Grandeur de mesure, plage de mesure maxi.

Plage de mesure maxi. ⁴⁾	20 m (65.62 ft)
Plage de mesure recommandée ⁵⁾	jusqu'à 10 m (32.81 ft)
Distance de blocage ⁶⁾	
Modes de fonctionnement 1, 2, 4	0 mm (0 in)
Modes de fonctionnement 3	≥ 250 mm (9.843 in)

Phase de mise en marche

Durée de démarrage pour $U_B = 12 \text{ V CC}$, < 15 s
 12 V CC, 24 V CC

Courant de démarrage pour temps de mise en route ≤ 3,6 mA

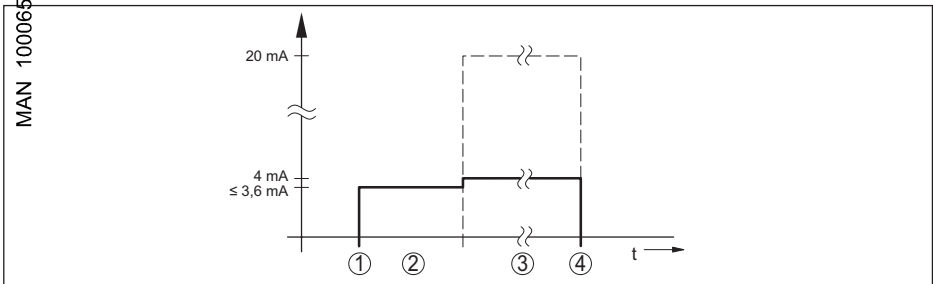


Fig. 24: Durée de démarrage et édition de valeur de mesure

- 1 U_B On
- 2 Temps de mise en route
- 3 Édition de valeur de mesure
- 4 U_B Off

⁴⁾ En fonction de l'application, du produit ainsi que des déterminations par les homologations de technique de mesure

⁵⁾ Pour les solides en vrac

⁶⁾ En fonction des conditions de mise en œuvre

Consommation

Durant capteur	Tension de service		
	12 V DC	18 V DC	24 V DC
3,6 mA	< 45 mW	< 65 mW	< 90 mW
4 mA	< 50 mW	< 75 mW	< 100 mW
22 mA	< 245 mW	< 370 mW	< 485 mW

Grandeur de sortie

Signal de sortie	4 ... 20 mA/HART
Plage du signal de sortie	3,8 ... 20,5 mA/HART (réglage d'usine)
Résolution du signal	0,3 µA
Résolution de mesure numérique	1 mm (0.039 in)
Signal défaut sortie courant (réglable)	≤ 3,6 mA, ≥ 21 mA, dernière valeur mesurée valide
Courant de sortie max.	22 mA
Courant de démarrage	≤ 3,6 mA ; ≤ 10 mA pendant 5 ms après la mise en tension
Charge ohmique	Voir diagramme des charges sous alimentation tension
Atténuation (63 % de la grandeur d'entrée), réglable	0 ... 999 s
Valeurs de sortie HART ⁷⁾	
PV (Primary Value)	Pour cent lin.
SV (Secondary Value)	Distance
TV (Third Value)	Fiabilité de mesure
QV (Fourth Value)	Température de l'électronique
Spécification HART remplies	7.0
Pour d'autres informations concernant le fabricant, appareils et les révisions d'appareils	Voir le site Internet du FieldComm Group

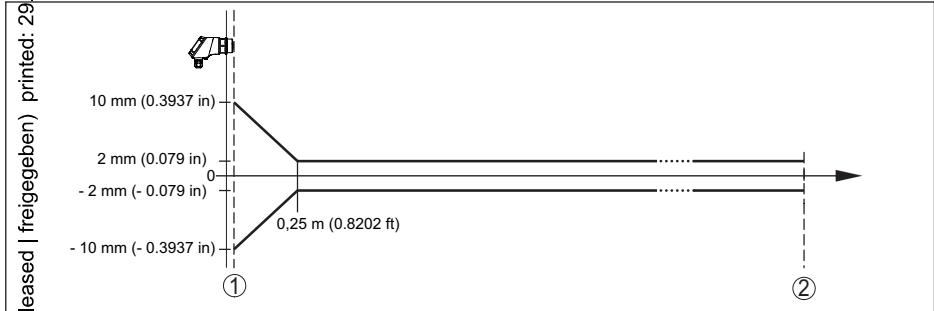
Écart de mesure (selon DIN EN 60770-1)

Conditions de référence du process selon DIN EN 61298-1	
- Température	+18 ... +30 °C (+64 ... +86 °F)
- Humidité relative de l'air	45 ... 75 %
- Pression d'air	860 ... 1060 mbar/86 ... 106 kPa (12.5 ... 15.4 psig)
Conditions de référence pour le montage	
- Distance par rapport aux obstacles	> 200 mm (7.874 in)
- Réflecteur	Réfléchisseur de plaques plat
- Réflexions parasites	Signal parasite le plus fort 20 dB plus faible que le signal utile
Écart de mesure pour liquides	≤ 2 mm (distance de mesure > 0,25 m/0.8202 ft)

⁷⁾ Les valeurs pour SV, TV et QV peuvent être affectées librement.

Non répétabilité⁸⁾

≤ 2 mm

Écart de mesure pour solides en vrac/
poudrésLes valeurs dépendent fortement de l'application. C'est
pourquoi il est impossible de donner des indications
spécifiques.Fig. 25: Écart de mesure sous conditions de référence⁹⁾

1 Bord de l'antenne, niveau de référence

2 Plage de mesure recommandée

Grandeurs d'influence sur la précision de mesure¹⁰⁾

Indications valables pour la valeur de mesure numérique

Dérive de température - Valeur numérique	< 3 mm/10 K, max. 5 mm
--	------------------------

Les indications sont valables en plus pour la sortie courant

Dérive en température - sortie courant	< 0,03 %/10 K ou max. 0,3 % sur la base de la plage
	16,7 mA

Écart à la sortie de courant par la conversion

numérique-analogique < 15 µA

Écart de mesure supplémentaire par des perturbations électromagnétiques

Conformément à NAMUR NE 21 < 80 µA

- Conformément à EN 61326-1 aucun(e)

- Conformément à IACS E10 (construction maritime)/CEI 60945 < 250 µA

Caractéristiques de mesure et données de puissance

Fréquence de mesure Bande W (technologie 80 GHz)

Durée du cycle de mesure¹¹⁾ ≤ 250 msTemps de réponse impulsionnelle¹²⁾ ≤ 3 s

⁸⁾ Déjà inclus dans l'écart de mesure

⁹⁾ En cas de déviation des conditions de référence, le décalage dû au montage peut comporter jusqu'à ± 4 mm. Ce décalage peut être compensé par le réglage.

¹⁰⁾ Détermination de la dérive de température d'après la méthode du point limite

¹¹⁾ À la tension de service $U_b \geq 24$ V CC

¹²⁾ Période avec une modification erratique de la distance de mesure de 1 m à 5 m, jusqu'à ce que le signal de sortie ait pris pour la première fois 90 % de sa valeur de régime permanent (CEI 61298-2). Valide pour la tension de service $U_b \geq 24$ V CC.

Angle d'émission ¹³⁾	8°
Puissance HF rayonnée (dépend du paramétrage) ¹⁴⁾	
Densité de la puissance d'émission spectrale moyenne	-3 dBm/MHz EIRP
Densité de la puissance d'émission spectrale maximale	+34 dBm/50 MHz EIRP
Densité de la puissance max. à 1 m de distance	< 3 µW/cm ²

Conditions ambiantes

Température ambiante appareil	-40 ... +70 °C (-40 ... +158 °F)
Température de stockage et de transport	-40 ... +80 °C (-40 ... +176 °F)

Conditions environnementales mécaniques

Vibrations (oscillations)	Classe 4M8 selon CEI 60721-3-4 (5 g, 4 ... 200 Hz)
Chocs (mécaniques)	Classe 6M4 selon CEI 60721-3-6 (50 g; 2,3 ms)
Résistance aux chocs	IK07 selon CEI 62262

Conditions de process

Pour les conditions de process, respecter en plus les indications de la plaque signalétique. Elle indique la valeur la plus basse respective à appliquer.

Température process	-40 ... +80 °C (-40 ... +176 °F)
Pression process	-1 ... 3 bar (-100 ... 200 kPa/-14.5 ... 43.51 psig)

Caractéristiques électromécaniques

Librée de câble	
Options	M20 x 1,5; ½ NPT
Presse-étoupe	M20 x 1,5 (pour diamètre câble 4,5 ... 9 mm)
Bouchon fileté	½ NPT
Section des conducteurs (bornes auto-serrantes)	
- Âme massive/torsadée	0,2 mm ² (AWG 24) ... 2,5 mm ² (AWG 14)
- Âme torsadée avec embout	0,2 mm ² (AWG 24) ... 1,5 mm ² (AWG 16)

Interface Bluetooth

Norme Bluetooth	Bluetooth 5.0
Fréquence	2,402 ... 2,480 GHz
Puissance d'émission max.	+2,2 dBm
Nombre de participants max.	1
Portée	typiquement 25 m (82 ft) ¹⁵⁾

¹³⁾ En dehors de l'angle du rayonnement indiqué, l'énergie du signal radar a un niveau qui est réduit de 50 % (-3 dB).

¹⁴⁾ EIRP: Equivalent Isotropic Radiated Power

¹⁵⁾ En fonction des conditions locales

Paramétrage

Smartphone/tablette Application de réglage

Tension d'alimentation

Tension de service U_B

Pour 4 mA 12 ... 35 V DC

Pour 20 mA 9 ... 35 V DC

Protection contre l'inversion de polarité Intégré

Modulation résiduelle tolérée

Pour $12\text{ V} < U_B < 18\text{ V}$ $\leq 0,7 V_{\text{eff}}$ (16 ... 400 Hz)

Pour $18\text{ V} < U_B < 35\text{ V}$ $\leq 1 V_{\text{eff}}$ (16 ... 400 Hz)

Résistance de charge

Calcul $(U_B - U_{\text{min}})/0,022\text{ A}$

Exemple - $U_B = 24\text{ V CC}$ $(24\text{ V} - 12\text{ V})/0,022\text{ A} = 545\ \Omega$

Protection contre les surtensions

Rigidité diélectrique contre les pièces de montage métalliques $> 10\text{ kV}$

Résistance à la surtension (pointes de tension de contrôle 1,2/50 μs à 42 Ω) $> 1000\text{ V}$

Appareil de protection contre les surtensions supplémentaire Pas nécessaire du fait de la structure libre de potentiel de l'électronique et des vastes mesures d'isolation de manière générale.

Mesures de protection électrique

Séparation de potentiel Électronique sans potentiel jusqu'à 500 V CA

Type de protection IP66/IP67 selon IEC 60529

Type 4X selon UL 50

Altitude de mise en œuvre au-dessus du niveau de la mer 5000 m (16404 ft)

Classe de protection III

Degré de pollution 4

12.2 Dimensions

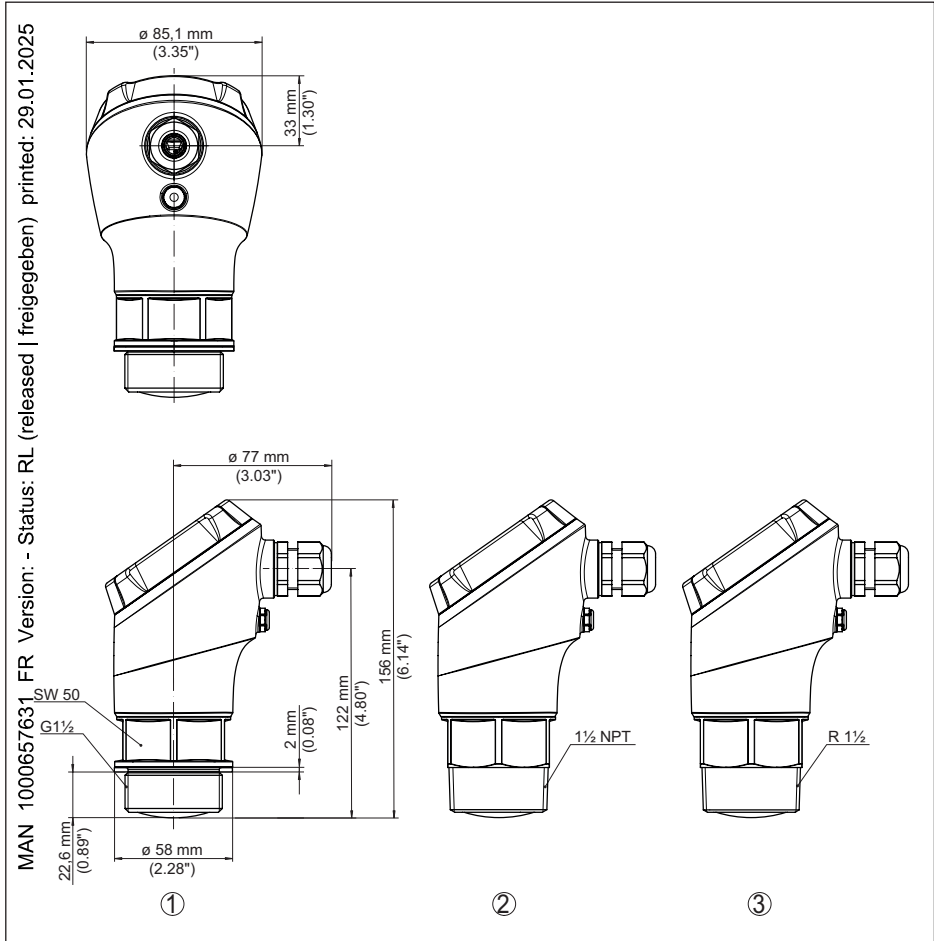


Fig. 26: Encombrement LEVEL TRANSMITTER 8131 – 20 m

- 1 Filetage G1½
- 2 Raccord fileté 1½ NPT
- 3 Filetage R1½

12.3 Licensing information for open source software

Open source software components are also used in this device. A documentation of these components with the respective license type, the associated license texts, copyright notes and disclaimers can be found on our homepage.

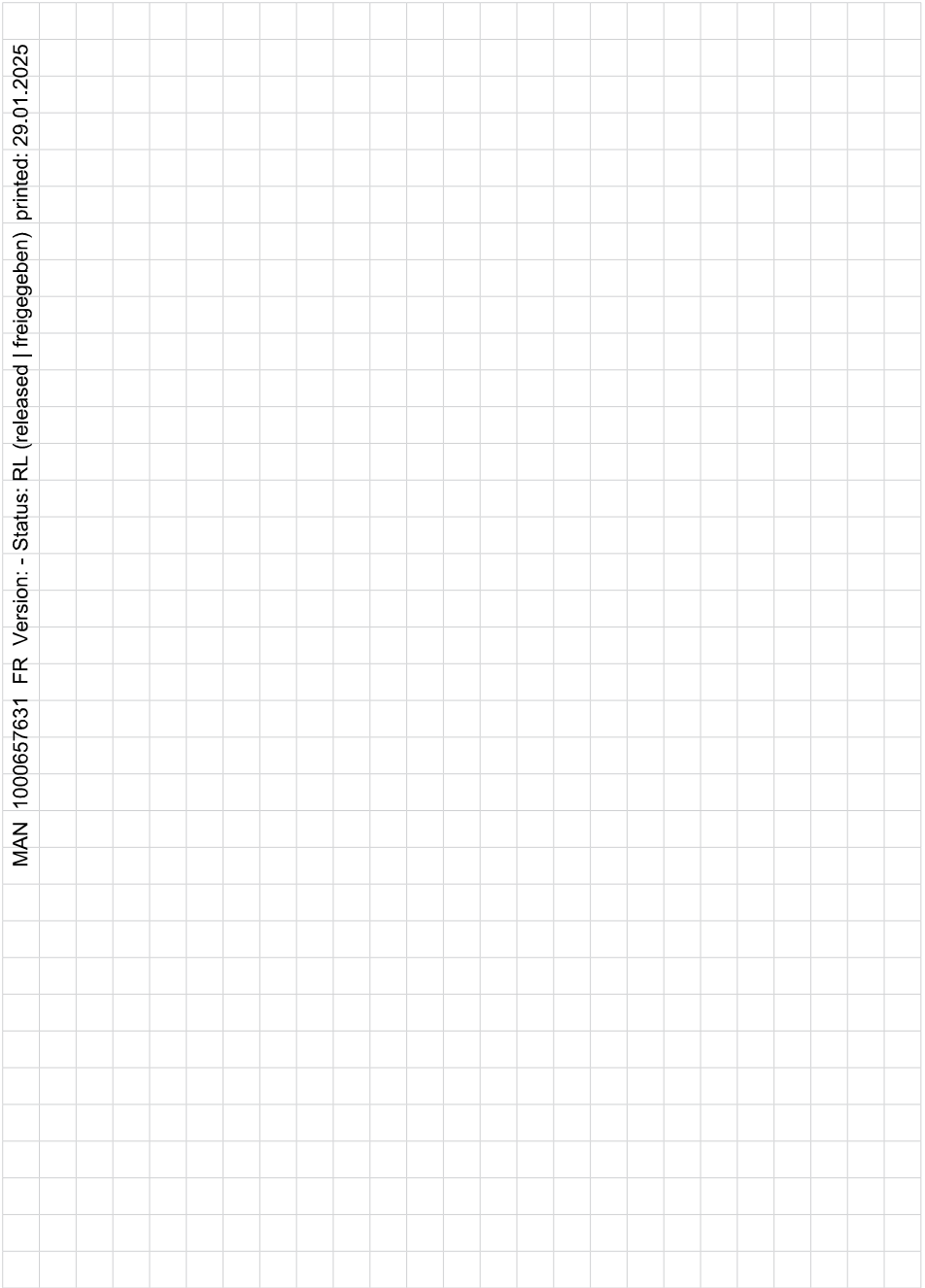
12.4 Marque déposée

Toutes les marques utilisées ainsi que les noms commerciaux et de sociétés sont la propriété de leurs propriétaires/auteurs légitimes.

MAN 1000657631 FR Version: - Status: RL (released | freigegeben) | Doc: 1000657631

1052384-FR-250116

MAN 1000657631 FR Version: - Status: RL (released | freigegeben) | printed: 29.01.2025



MAN 1000657631 FR Version: - Status: RL (released | freigegeben) printed: 29.01.2025

The smart choice
of Fluid Control Systems
www.burkert.com


FLUID CONTROL SYSTEMS

1052384-FR-250116