

Instrucciones de servicio



**LEVEL TRANSMITTER
8131 - 10 m**

De dos hilos: 4 ... 20 mA



Índice

1	Acerca de este documento	4
1.1	Función	4
1.2	Grupo destinatario.....	4
1.3	Simbología empleada	4
2	Para su seguridad	5
2.1	Autorisiertes Personal	5
2.2	Uso previsto	5
2.3	Warnung vor Fehlgebrauch	5
2.4	Instrucciones generales de seguridad.....	5
2.5	Modo de operación - Señal de radar	6
3	Descripción del producto	7
3.1	Estructura.....	7
3.2	Principio de operación.....	8
3.3	Ajuste	8
3.4	Embalaje, transporte y almacenaje	8
4	Montaje	10
4.1	Instrucciones generales	10
4.2	Instrucciones de montaje	11
4.3	Configuración de medición de flujo	17
5	Conectar a la alimentación de tensión	20
5.1	Preparación de la conexión	20
5.2	Conexión	21
5.3	Esquema de conexión.....	23
5.4	Fase de conexión.....	23
6	Protección de acceso	24
6.1	Interfase inalámbrica Bluetooth.....	24
6.2	Protección de la parametrización	24
7	Puesta en funcionamiento con smartphone/tableta (Bluetooth)	26
7.1	Preparación.....	26
7.2	Establecer la conexión	26
7.3	Parametrización	27
8	Menú de configuración	28
8.1	Sinopsis del menú.....	28
8.2	Descripción de las aplicaciones	30
9	Diagnóstico y Servicio	34
9.1	Mantenimiento	34
9.2	Eliminar fallos	34
9.3	Diagnóstico, mensajes de error.....	35
9.4	Mensajes de estado según NE 107.....	35
9.5	Tratamiento de errores de medición	38
9.6	Procedimiento en caso de reparación	42
10	Desmontaje	43
10.1	Pasos de desmontaje.....	43
10.2	Entsorgen.....	43
11	Certificados y homologaciones	44

- 11.1 Homologaciones radiotécnicas 44
- 11.2 Aprobaciones para zonas Ex..... 44
- 11.3 Conformidad 44
- 11.4 Recomendaciones NAMUR 44
- 1 Anexo 45**
- 12.1 Datos técnicos 45
- 12.2 Dimensiones 51
- 12.3 Licensing information for open source software 52
- 12.4 Marca registrada 52

1 Acerca de este documento

1.1 Función

Las presentes instrucciones ofrecen la información necesaria para el montaje, la conexión y la puesta en marcha, así como importantes indicaciones para el mantenimiento, la eliminación de fallos, la seguridad y el recambio de piezas. Por ello es necesario proceder a su lectura antes de la puesta en marcha y guardarlas en todo momento al alcance de la mano en las proximidades inmediatas del equipo como parte integrante del producto.

1.2 Grupo destinatario

Estas instrucciones están dirigidas a personal cualificado y especializado. El contenido de estas instrucciones debe estar al alcance del personal cualificado y tienen que ser aplicadas.

1.3 Simbología empleada



Información, indicación, consejo: Este símbolo hace referencia a información adicional útil y consejos para un trabajo exitoso.



Nota: Este símbolo hace referencia a información para prevenir fallos, averías, daños en equipos o sistemas.



Atención: El incumplimiento de las indicaciones marcadas con este símbolo puede causar daños personales.



Atención: El incumplimiento de las indicaciones marcadas con este símbolo puede causar lesiones graves o incluso la muerte.



Peligro: El incumplimiento de las indicaciones marcadas con este símbolo puede causar lesiones graves o incluso la muerte.



Aplicaciones Ex

Este símbolo caracteriza instrucciones especiales para aplicaciones Ex.



Lista

El punto precedente caracteriza una lista sin secuencia obligatoria



Secuencia de procedimiento

Los números precedentes caracterizan pasos de operación secuenciales.



Eliminación

Este símbolo caracteriza instrucciones especiales para la eliminación.

2 Para su seguridad

2.1 Autorisiertes Personal

Sämtliche in dieser Dokumentation beschriebenen Handhabungen dürfen nur durch ausgebildetes und autorisiertes Fachpersonal durchgeführt werden.

Bei Arbeiten am und mit dem Gerät ist immer die erforderliche persönliche Schutzausrüstung zu tragen.

2.2 Uso previsto

LEVEL TRANSMITTER 8131 - 10 m es un sensor para la medición continua de nivel

Informaciones detalladas sobre el campo de aplicación se encuentran en el capítulo "*Descripción del producto*".

La seguridad del funcionamiento del instrumento está dada solo en caso de un uso previsto según las especificaciones de este documento, así como según como las instrucciones complementarias que pudiera haber.

2.3 Warnung vor Fehlgebrauch

Bei nicht sachgerechter oder nicht bestimmungsgemäßer Verwendung können von diesem Produkt anwendungsspezifische Gefahren ausgehen, so z. B. ein Überlauf des Behälters durch falsche Montage oder Einstellung. Dies kann Sach-, Personen- oder Umweltschäden zur Folge haben. Weiterhin können dadurch die Schutzigenschaften des Gerätes beeinträchtigt werden.

2.4 Instrucciones generales de seguridad

El equipo se corresponde con el nivel del desarrollo técnico bajo consideración de las prescripciones y directivas corrientes. Solo se permite la operación del mismo en un estado técnico impecable y seguro. La empresa operadora es responsable de una operación sin fallos del equipo. En caso de un empleo en medios agresivos o corrosivos en los que un mal funcionamiento del equipo puede dar lugar a posibles riesgos, la empresa operadora tiene que asegurarse de la corrección del funcionamiento por medio de medidas apropiadas.

Hay que observar las indicaciones de seguridad de este manual, las normas de instalación específicas del país y las normas de seguridad y de prevención de accidentes vigentes.

Por razones de seguridad y de garantía, toda manipulación que vaya más allá de lo descrito en el manual tiene que ser llevada a cabo exclusivamente por parte de personal autorizado por nosotros. Están prohibidas explícitamente las remodelaciones o los cambios realizados por cuenta propia. Por razones de seguridad, solo se permite el empleo de los accesorios mencionados por nosotros.

Para evitar posibles riesgos, hay que atender a los símbolos e indicaciones de seguridad puestos en el equipo.

La reducida potencia emitida del sensor de radar se encuentra por debajo de los valores límite permitidos internacionalmente. En caso de un uso previsto no cabe esperar ningún tipo de efectos negativos para la salud. La gama de banda de la frecuencia de medición se indica en el capítulo "*Datos técnicos*".

2.5 Modo de operación - Señal de radar

Por medio del modo de operación se definen los ajustes específicos del país o de la región para las señales de radar. Es estrictamente necesario ajustar el modo de operación en el menú de configuración por medio de la correspondiente herramienta de configuración al principio de la puesta en marcha.



Cuidado:

La operación del equipo sin haber seleccionado el modo de operación adecuado representa una violación de las disposiciones de las autorizaciones radiotécnicas del país o de la región correspondiente.

Material suministrado

3 Descripción del producto

3.1 Estructura

El material suministrado incluye:

- Sensor de radar
- Hoja informativa *Documentos y software* con:
 - Número de serie del instrumento
 - Código QR con enlace para escanear directamente
- Hoja informativa "*PINs y código*" (para las versiones Bluetooth) con:
 - Código de acceso de Bluetooth
- Hoja informativa "*Access protection*" (para las versiones Bluetooth) con:
 - Código de acceso de Bluetooth
 - Código de acceso de emergencia Bluetooth
 - Código del dispositivo de emergencia

El resto del material suministrado comprende:

- Documentación
 - "*Instrucciones de seguridad*" específicas EX (para versiones Ex)
 - Homologaciones radiotécnicas
 - Otras certificaciones en caso necesario



Información:

En estas instrucciones se describen también características técnicas opcionales del equipo. El volumen de suministro correspondiente resulta de la especificación del pedido.

Componentes

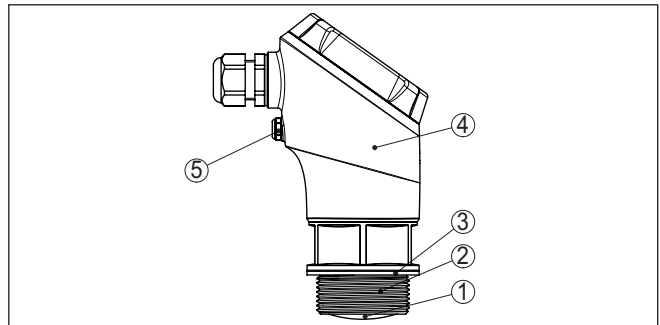


Fig. 1: Componentes del LEVEL TRANSMITTER 8131 - 10 m

- 1 Antena de radar
- 2 Conexión a proceso
- 3 Junta del proceso
- 4 Carcasa de la electrónica
- 5 Ventilación/compensación de presión

Placa de tipos

La placa de características contiene los datos más importantes para la identificación y empleo del instrumento.

- Tipo de instrumento
- Información sobre aprobaciones
- Informaciones para la configuración
- Datos técnicos
- Número de serie de los equipos
- Código QR para la identificación del equipo
- Código numérico para el acceso Bluetooth (opcional)
- Información del fabricante

Ámbito de aplicación

Principio de funcionamiento

3.2 Principio de operación

El LEVEL TRANSMITTER 8131 - 10 m es un sensor de radar para la medición continua de nivel sin contacto. Es apropiado para líquidos y sólidos a granel en casi todas las ramas de la industria.

El equipo envía a través de su antena una señal de radar continua de frecuencia modulada. La señal enviada es reflejada por el producto y recibida entonces por la antena como eco con frecuencia modificada. El cambio de frecuencia es proporcional a la distancia, y es convertido en altura de llenado.

Ajuste inalámbrico

3.3 Ajuste

Los equipos con módulo de Bluetooth integrado pueden manejarse inalámbricamente con smartphone/tableta (sistema operativo iOS o Android).

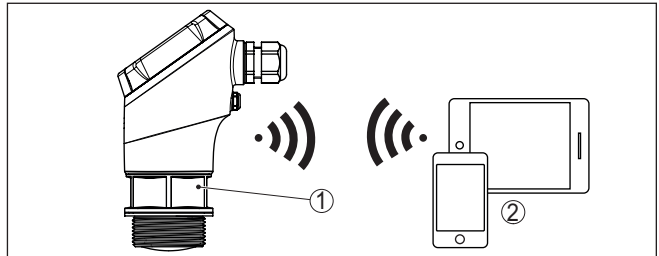


Fig. 2: Conexión inalámbrica con dispositivos de configuración estándar con Bluetooth LE integrado

- 1 Sensor
- 2 Smartphone/tableta

Embalaje

3.4 Embalaje, transporte y almacenaje

Su equipo está protegido por un embalaje durante el transporte hasta el lugar de empleo. Aquí las solicitudes normales a causa del transporte están aseguradas mediante un control basándose en la norma DIN EN 24180.

El embalaje exterior es de cartón, compatible con el medio ambiente y reciclable. En el caso de versiones especiales se emplea adicionalmente espuma o película de PE. Deseche los desperdicios de material de embalaje a través de empresas especializadas en reciclaje.

Transporte

Hay que realizar el transporte, considerando las instrucciones en el embalaje de transporte. La falta de atención puede tener como consecuencia daños en el equipo.

Inspección de transporte

Durante la recepción hay que comprobar inmediatamente la integridad del alcance de suministros y daños de transporte eventuales. Hay que tratar correspondientemente los daños de transporte o los vicios ocultos determinados.

Almacenaje

Hay que mantener los paquetes cerrados hasta el montaje, y almacenados de acuerdo de las marcas de colocación y almacenaje puestas en el exterior.

Almacenar los paquetes solamente bajo esas condiciones, siempre y cuando no se indique otra cosa:

- No mantener a la intemperie
- Almacenar seco y libre de polvo
- No exponer a ningún medio agresivo
- Proteger de los rayos solares
- Evitar vibraciones mecánicas

Temperatura de almacenaje y transporte

- Para la temperatura de almacenamiento y de transporte ver "*Datos técnicos - Condiciones ambientales*"
- Humedad relativa del aire 20 ... 85 %

4 Montaje

4.1 Instrucciones generales

ES Version: - Status: RL (released | freigegeben) | Conted: 29.09.2025
 MAN 10006575

Condiciones ambientales

El equipo es adecuado para condiciones ambientales normales y ampliadas según DIN/EN/BS EN/IEC/ANSI/ISA/UL/CSA 61010-1. Se puede utilizar tanto en interiores como en exteriores.

Condiciones de proceso



Indicaciones:

El dispositivo debe ser operado por razones de seguridad sólo dentro de las condiciones de proceso permitidas. Las especificaciones respectivas se encuentran en el capítulo "*Datos técnicos*" del manual de instrucciones o en la placa de tipos.

Asegurar antes del montaje, que todas las partes del equipo que se encuentran en el proceso, sean adecuadas para las condiciones de proceso existentes.

Estos son principalmente:

- Pieza de medición activa
- Conexión a proceso
- Junta del proceso

Condiciones de proceso son especialmente

- Presión de proceso
- Temperatura de proceso
- Propiedades químicas de los productos
- Abrasión e influencias mecánicas

Presión de proceso permitida (MWP) - Aparato

El rango permitido de presión de proceso se indica con "MWP" (Maximum Working Pressure) en la placa de características. El MWP tiene en consideración el componente con la presión más baja puede ser permanente. El dato se refiere a una temperatura de referencia de +20 °C (+68 °F).

Además, una reducción de temperatura de la conexión a proceso, p.ej. con bridas, puede restringir el rango permitido de presión de proceso conforme a la norma correspondiente.



Indicaciones:

Para que no se produzca ningún daño en el aparato, la presión de prueba solo puede exceder la MWP brevemente 1,5 veces a la temperatura de referencia.

Presión de proceso permitida (MWP) - Accesorios de montaje

El rango de presión de proceso permitido está indicado en la placa de características. Sólo se permite operar el equipo con estas presiones cuando los accesorios de montaje empleados satisfacen también esos valores. Garantice esto último por medio de los elementos apropiados, como bridas, racores para soldar, anillos tensores con conexiones Clamp, juntas, etc.

Protección contra humedad

Proteja su instrumento a través de las medidas siguientes contra la penetración de humedad:

1052383-ES-250116

- Emplear un cable de conexión apropiado (ver capítulo "Conectar a la alimentación de tensión")
- Apretar firmemente el prensaestopas o el conector enchufable
- Conducir hacia abajo el cable de conexión antes del prensaestopas o del conector enchufable

Esto vale sobre todo para el montaje al aire libre, en recintos en los que cabe esperar la presencia de humedad (p.ej. debido a procesos de limpieza) y en depósitos refrigerados o caldeados.



Indicaciones:

Asegúrese de que durante la instalación o el mantenimiento no puede acceder ninguna humedad o suciedad al interior del equipo.

Asegúrese que la tapa de la carcasa esté cerrada y asegurada en caso necesario durante el funcionamiento para mantener el tipo de protección del equipo.

4.2 Instrucciones de montaje

Los sensores de radar para la medición de nivel emiten ondas electromagnéticas. La polarización es la dirección del componente eléctrico de esas ondas.

La polarización está caracterizada por medio de una marca en la carcasa, ver el dibujo siguiente:

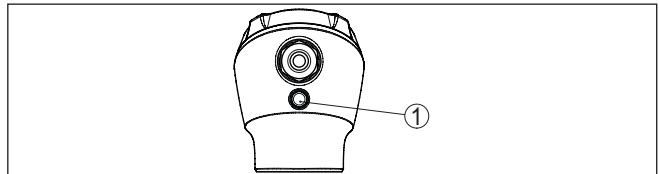


Fig. 3: Posición de la polarización

1 Marca para la caracterización de la polarización



Indicaciones:

Girando la carcasa cambia la polarización, con lo que cambia el efecto de los ecos parásitos sobre el valor de medición. Por favor tenga esto en cuenta al llevar a cabo el montaje o al realizar modificaciones ulteriores.

Posición de montaje

Monte el equipo en una posición alejada por lo menos 200 mm (7.874 in) de la pared del depósito. Cuando el equipo se monta centrado en depósitos con bóvedas o tapas redondas, pueden aparecer ecos múltiples que pueden ser sin embargo compensados mediante un ajuste correspondiente (ver "Puesta en marcha").

Si no es posible mantenerse dicha distancia, es necesario llevar a cabo una supresión de señal de interferencia durante la puesta en marcha. Esto resulta especialmente válido si cabe esperar adherencias en la pared del depósito. En ese caso se recomienda repetir más tarde la supresión de señal de interferencia cuando haya adherencias.

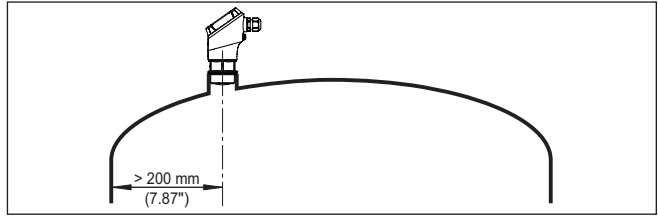


Fig. 4: Montaje del sensor en tapas de depósitos redondas

En caso de depósitos de fondo cónico, puede resultar ventajoso montar el equipo en el centro del depósito, ya que así es posible la medición hasta el fondo.

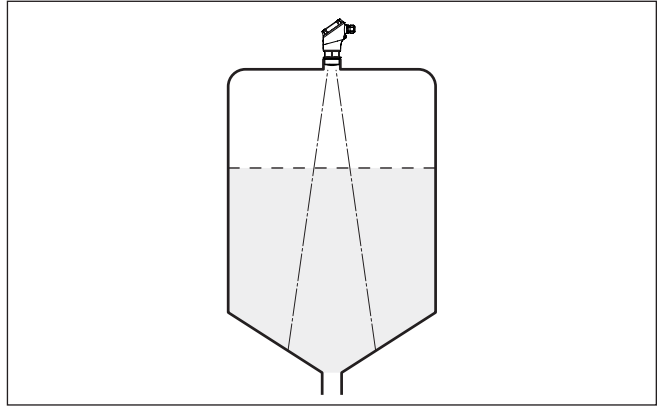


Fig. 5: Montaje del sensor de radar en depósito con fondo cónico

Plano de referencia

El centro de la lente de antena es el comienzo del rango de medición y es al mismo tiempo también el plano de referencia para el ajuste mín./máx., ver el gráfico siguiente:

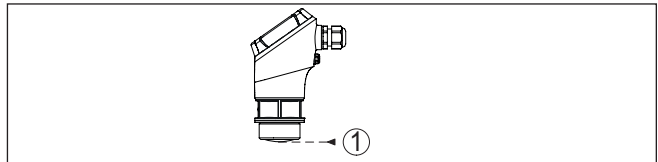


Fig. 6: Plano de referencia

1 Plano de referencia

Afluencia de producto

No montar los equipos sobre la corriente de llenado o dentro de ella. Asegúrese, de detectar la superficie del producto y no la corriente de llenado.

Rosca y tubuladura

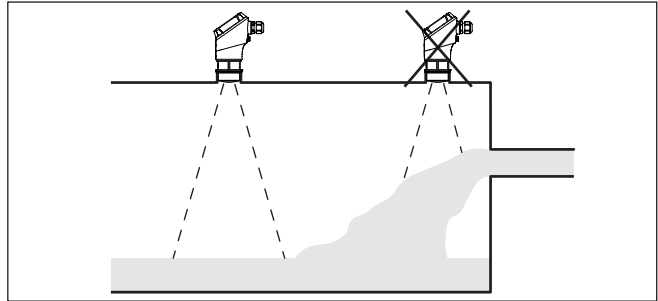


Fig. 7: Montaje del sensor de radar en flujo de entrada de producto

En caso de una conexión roscada, el borde de antena tiene que sobresalir como mínimo 5 mm (0,2 in) de la tubuladura.

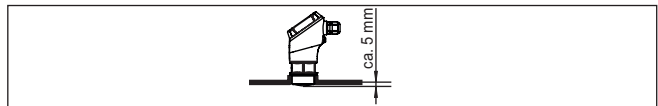


Fig. 8: Montaje de rosca

En caso de buenas condiciones de reflexión del producto, es posible montar el LEVEL TRANSMITTER 8131 - 10 m también sobre tubuladuras con una longitud mayor que la de la antena. En este caso el extremo de la tubuladura tiene que ser liso y estar libre de rebabas, y a ser posible estar incluso redondeado.

En la siguiente figura o en la tabla encontrará valores orientativos para las longitudes de la tubuladura. Los valores han sido derivados de aplicaciones típicas. Divergiendo de las dimensiones propuestas, son posibles también longitudes de tubuladura mayores, pero es necesario en cualquier caso tener en cuenta las circunstancias locales.

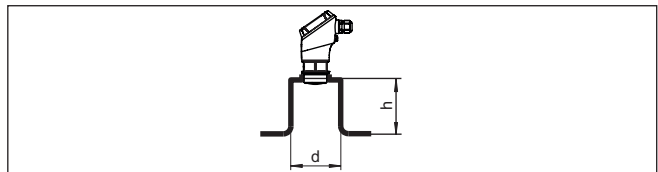


Fig. 9: Montaje de tubuladura

Diámetro de tubuladura d		Longitud de tubuladura h	
40 mm	1½"	≤ 150 mm	≤ 5.9 in
50 mm	2"	≤ 200 mm	≤ 7.9 in
80 mm	3"	≤ 300 mm	≤ 11.8 in
100 mm	4"	≤ 400 mm	≤ 15.8 in
150 mm	6"	≤ 600 mm	≤ 23.6 in

Estructuras internas del depósito



Indicaciones:

Para el montaje sobre tubuladuras largas recomendamos llevar a cabo una supresión de señal de interferencia (véase capítulo "Parametrización").

Hay que seleccionar la ubicación del sensor de radar de forma tal que las estructuras internas no se crucen con las señales de radar.

Los elementos del depósito, tales como escalerillas, interruptores de nivel, serpentines, arriostramientos, etc., pueden producir ecos parásitos y afectar al eco útil. Al planificar el punto de medición hay que prestar atención para que las señales de radar tengan una "vista libre" al producto en la medida de lo posible.

En caso existencia de estructuras en el depósito hay que realizar una supresión de señal de interferencia durante la puesta en marcha.

En caso de que elementos grandes del depósito tales como arriostramientos y soportes produzcan ecos parásitos, éstos pueden debilitarse mediante medidas adicionales. Pequeñas pantallas metálicas montadas oblicuamente sobre los elementos "dispersan" las señales de radar, impidiendo así la reflexión directa del eco parásito de una forma efectiva.

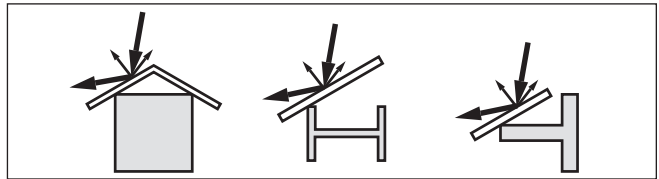


Fig. 10: Tapar los perfiles lisos con pantallas dispersoras

Orientación - Líquidos

Oriente el equipo en los líquidos lo más perpendicular posible sobre la superficie del medio para conseguir resultados de óptimos medición.

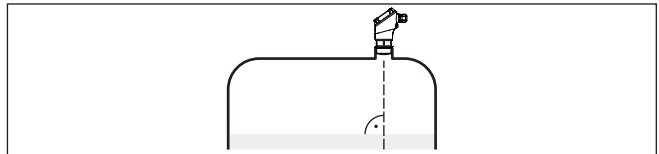


Fig. 11: Orientación en líquidos

Orientación - Sólidos a granel

Para registrar en la medida de lo posible la totalidad del volumen del depósito, hay que alinear el equipo de forma tal que la señal de radar alcance el nivel más bajo del depósito. En caso de silo cilíndrico con salida cónica, el montaje se realiza en una posición que se corresponde con entre un tercio y la mitad del radio del depósito (ver el dibujo siguiente).

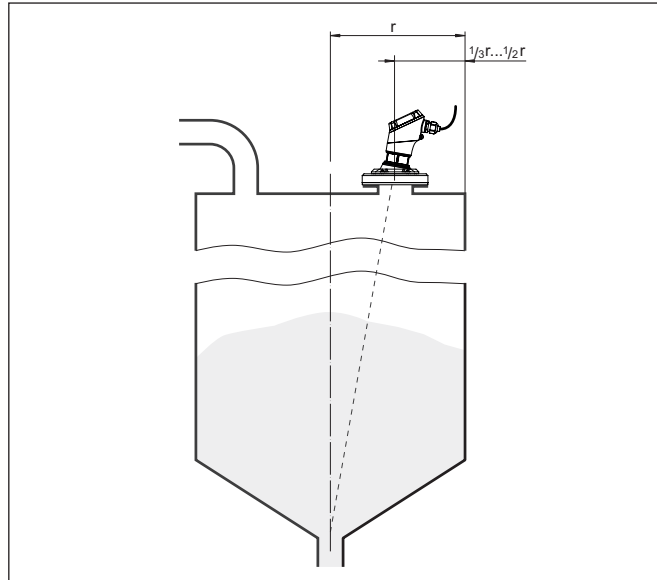


Fig. 12: Posición de montaje y alineación

Alineación

Con un diseño correspondiente de la tubuladura o con un alineador es posible alinear sencillamente el equipo con respecto al centro del depósito. El ángulo de inclinación requerido depende de las dimensiones del depósito. Puede comprobarse sencillamente con un nivel de burbuja o de aire apropiado en el sensor.

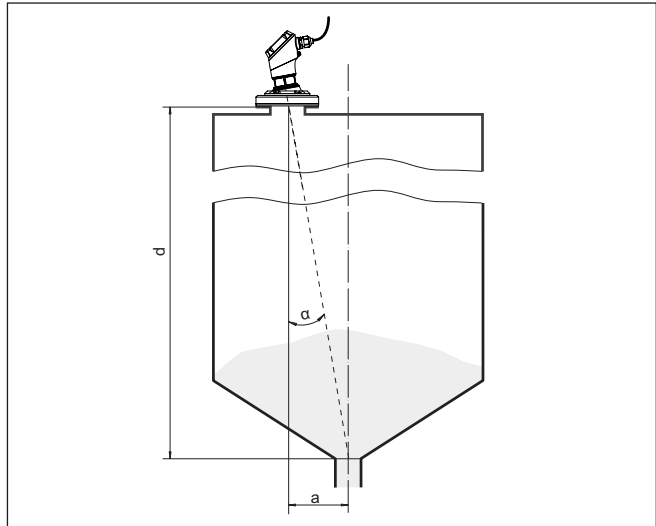


Fig. 13: Propuesta de montaje después de la orientación LEVEL TRANSMITTER 8131 - 10 m

La siguiente tabla indica el ángulo de inclinación necesario. Éste depende de la distancia de medición y de la distancia "a" entre el centro del depósito y la posición de montaje.

Distancia d (m)	2°	4°	6°	8°	10°
2	0,1	0,1	0,2	0,3	0,4
4	0,1	0,3	0,4	0,6	0,7
6	0,2	0,4	0,6	0,8	1,1
8	0,3	0,6	0,8	1,1	1,4
10	0,3	0,7	1,1	1,4	1,8

Ejemplo:

En el caso de un depósito de 10 m de altura, la posición de montaje del sensor está alejada 0,7 m del centro del depósito.

De la tabla puede leerse el ángulo de inclinación necesario de 4°.

Agitadores

En caso de agitadores en el depósito hay que realizar una supresión de señal parásita durante la marcha del agitador. De esta forma se asegura, que las reflexiones parásitas del agitador sean almacenadas en posiciones diferentes.

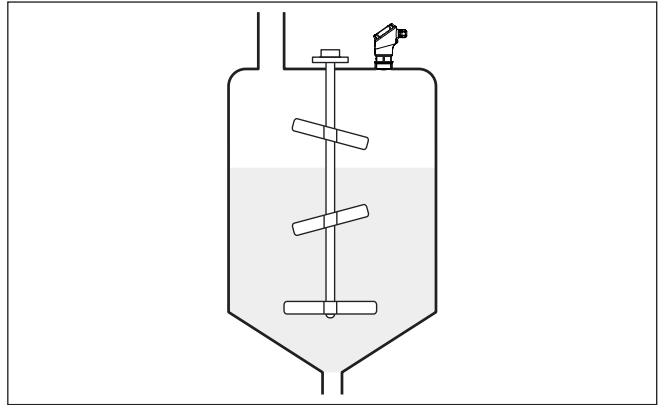


Fig. 14: Agitadores

Formación de espuma

El llenado, los agitadores u otros procesos en el recipiente pueden provocar la formación de espumas muy compactas en la superficie del medio, que amortiguan muy fuertemente la señal de emisión.



Indicaciones:

Si hay espumas que provocan errores de medición, hay que utilizar las antenas de radar más grandes posibles u opcionalmente sensores de radar guiados.

4.3 Configuración de medición de flujo

Por principio, para el montaje del equipo hay que tener en cuenta lo siguiente:

- Montaje aguas arriba o del lado de la entrada
- Montaje en el centro del canal y perpendicular a la superficie del líquido.
- Distancia con respecto al borde de reboso o al canal de Venturi
- Distancia mínima con respecto a la altura máx. de la placa o del canal para una precisión de medición óptima: > 250 mm (9.843 in)¹⁾
- Requisitos de las aprobaciones para medida de caudal, p. ej. MCERTS

Canal

Curvas predefinidas:

Una medida de caudal con estas curvas estándar es muy fácil de realizar, ya que no se requiere ninguna información sobre las dimensiones del canal.

- Palmer-Bowlus-Flume ($Q = k \times h^{1,86}$)
- Venturi, presa trapezoidal, canal rectangular ($Q = k \times h^{1,5}$)

¹⁾ El valor indicado tiene en consideración la distancia de bloqueo. Con distancias menores se reduce la precisión de medición, ver "Datos técnicos".

- Muesca en V-Notch, aliviadero triangular ($Q = k \times h^{2.5}$)

Canales con dimensiones conforme al estándar ISO:

Durante la selección de estas curvas hay que conocer las dimensiones del canal y entrarlas a través del asistente. Por ello, la precisión de la medición del caudal es mayor que con las curvas especificadas.

- Canal rectangular (ISO 4359)
- Canal trapezoidal (ISO 4359)
- Canal en forma de U (ISO 4359)
- Aliviadero triangular de paredes delgadas (ISO 1438)
- Aliviadero rectangular de paredes delgadas (ISO 1438)
- Presa rectangular de corona ancha (ISO 3846)

Fórmula de caudal:

Si conoce la fórmula de caudal de su canal, debe seleccionar esta opción, ya que aquí aumenta la precisión de la medida de caudal.

- Fórmula de caudal: $Q = k \times h^{\text{exp}}$

Definición del fabricante:

En caso de utilizar un canal de Parshall del fabricante ISCO hay que seleccionar esta opción. Esto brinda una alta precisión en la medida de caudal con una configuración fácil.

Opcionalmente, también puede aceptar los valores de la tabla Q/h proporcionados por el fabricante.

- ISCO-Parshall-Flume
- Tabla Q/h (asignación de la altura con el caudal correspondiente en una tabla)



Consejos:

Los datos de proyecto detallados puede obtenerlos de los fabricantes de canales y en la bibliografía especializada.

Los siguientes ejemplos sirven como sinopsis para la medición de caudal.

Aliviadero rectangular

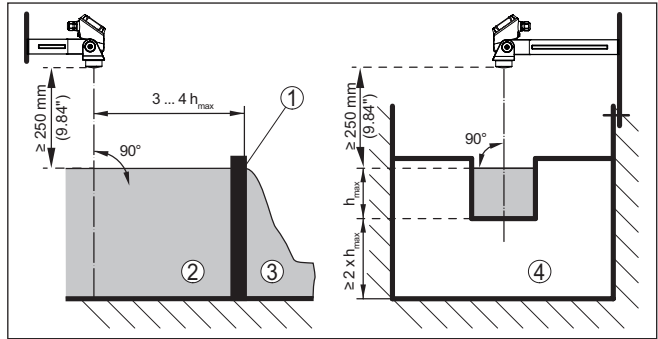


Fig. 15: Medición de caudal con canal rectangular: h_{max} = llenado máx. del canal rectangular

- 1 Compuerta del aliviadero (Vista lateral)
- 2 Aguas arriba
- 3 Aguas abajo
- 4 Compuerta del aliviadero (vista de aguas abajo)

Canal Khafagi-Venturi

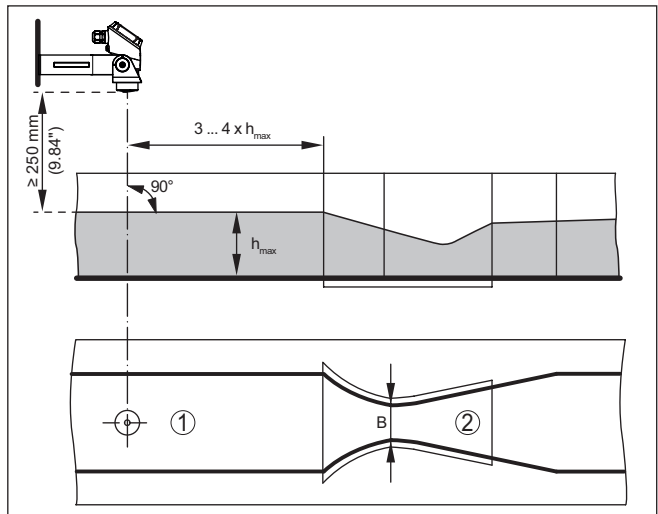


Fig. 16: Medición de caudal con canal venturi Khafagi: h_{max} = llenado máx. del canal; B = mayor estrechamiento del canal

- 1 Posición del sensor
- 2 Canal venturi

MAN 1000657627 ES Version: - Status: RL (released | freigegeben) printed: 29.01.2025

5 Conectar a la alimentación de tensión

5.1 Preparación de la conexión

Prestar atención fundamentalmente a las instrucciones de seguridad siguientes:

- La conexión eléctrica tiene que ser realizada exclusivamente por personal cualificado y que hayan sido autorizados por el titular de la instalación



Advertencia:

Conectar o desconectar sólo en estado libre de tensión.

INSTRUCTIONS OF SAFETY
 Anweisungen zur Sicherheit
 Instructions de sécurité
 Instruções de segurança
 Instruções de segurança
 2025

Alimentación de tensión

Los datos para la alimentación de tensión se indican en el capítulo "*Datos técnicos*".



Indicaciones:

Alimente el aparato a través de un circuito de energía limitada (potencia máxima 100 W) según IEC 61010-1, p. ej.:

- Clase 2 fuente de alimentación (según UL1310)
- Fuente de alimentación SELV (tensión baja de seguridad) con limitación interna o externa adecuada de la corriente de salida.
- Fuente de alimentación PELV (protección de baja tensión) con limitación interna o externa adecuada de la corriente de salida.

Tener en cuenta las influencias adicionales siguientes de la tensión de alimentación:

- Baja tensión de salida de la fuente de alimentación bajo carga nominal (p. ej. para una corriente del sensor de 20,5 mA o 22 mA en caso de mensaje de error)
- Influencia de otros equipos en el circuito de corriente (ver los valores de carga en el capítulo "*Datos técnicos*")

Cable de conexión

Emplear cable con sección redonda en los equipos con carcasa y prensaestopas. Controlar para qué diámetro exterior del cable es adecuado el prensaestopas con objeto de garantizar la estanqueidad del prensaestopas (tipo de protección IP).

El equipo se conecta con un cable corriente de dos hilos.

En caso de esperarse interferencias electromagnéticas, superiores a los valores de comprobación de la norma EN 61326-1 para zonas industriales, hay que emplear cable blindado.



Indicaciones:

Temperaturas excesivas pueden dañar el aislamiento de los cables. Por ello, además de la temperatura ambiente tenga en cuenta también el calentamiento propio del equipo para la resistencia a la temperatura del cable dentro del compartimiento de conexiones.²⁾

²⁾ Con una temperatura ambiente ≥ 50 °C (122 °F), el cable de conexión tiene que estar diseñado para una temperatura como mínimo 20 °C (36 °F) mayor.

Blindaje del cable y conexión a tierra

En caso de cable blindado, recomendamos conectar el blindaje del cable al potencial de tierra unilateralmente en el lado de alimentación.

Prensaestopas

Rosca métrica

En carcasas del equipo con roscas métricas, el prensaestopas ya vienen enroscado de fábrica. Está cerrado con tapones de plástico para la protección durante el transporte.

Hay que retirar este tapón antes de realizar la conexión eléctrica.

Rosca NPT

En caso de carcasas con roscas autoselladoras NPT, no es posible enroscar de fábrica el prensaestopas. Por ello, la entrada de cables está cerrada una tapa protectora contra el polvo de color rojo como protección para el transporte.



Indicaciones:

Para garantizar el tipo de protección de la carcasa, antes de la puesta en marcha hay que sustituir esta tapa protectora por un prensaestopas NPT homologado.



Indicaciones:

Al enroscar el prensaestopas NPT o un tubo de acero Conduit no se debe emplear nada de grasa.

Para el par de apriete máximo, ver el capítulo "*Datos técnicos*".

5.2 Conexión

La conexión de la alimentación de tensión y de la salida de señal se realizan por los terminales de resorte en la carcasa.

Proceder de la forma siguiente:

1. Desenroscar la tapa de la carcasa
2. Quitar nuevamente el módulo de visualización y configuración eventualmente disponible
3. Soltar la tuerca de compresión del prensaestopas y quitar el tapón
4. Pelar aproximadamente 10 cm (4 in) de la envoltura del cable de conexión, quitar aproximadamente 1 cm (0.4 in) de aislamiento a los extremos de los conductores
5. Empujar el cable en el sensor a través del prensaestopas

Técnica de conexión

Pasos de conexión



Fig. 17: Pasos de conexión 5 y 6

6. Conectar los extremos de los cables en los terminales de la parte inferior según el diagrama de cableado.

**Indicaciones:**

Los cables rígidos y los cables flexibles con virolas pueden insertarse directamente en las aperturas de los bornes. En caso de cables flexibles, para abrir los bornes hay que retirar la palanca de la apertura de los mismos con un destornillador (ancho de filo de 3 mm). Al soltar se cierran de nuevo los bornes.

7. Comprobar el asiento correcto de los conductores en los terminales tirando ligeramente de ellos
8. Apretar la tuerca de compresión del prensaestopas. La junta tiene que abrazar el cable completamente
9. Poner nuevamente el módulo de visualización y configuración eventualmente disponible
10. Atornillar la tapa de la carcasa

Con ello queda establecida la conexión eléctrica.

Compartimento de la electrónica y de conexiones

MAN 1000657627 ES Version: - Status: RL (released | freigegeben) printed: 29.05.2015

5.3 Esquema de conexión

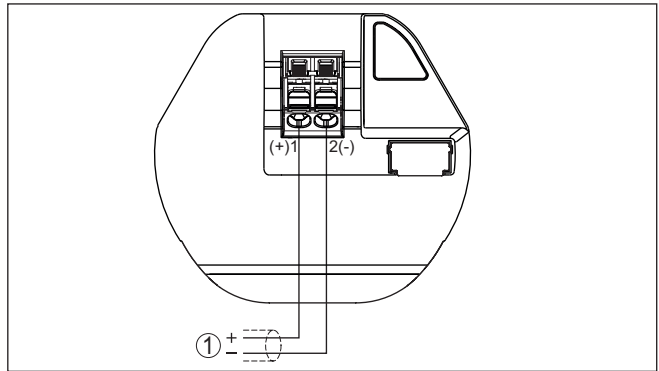


Fig. 18: Compartimento de conexiones LEVEL TRANSMITTER 8131 - 10 m

1 Alimentación de tensión, salida de señal

5.4 Fase de conexión

Después de la conexión de la tensión de alimentación, el equipo lleva a cabo una autocomprobación:

- Comprobación interna de la electrónica
- La señal de salida se pone a fallo

A continuación se transmite el valor de medición actual a la línea de señal.

6 Protección de acceso

6.1 Interfase inalámbrica Bluetooth

Los equipos con interfase inalámbrica Bluetooth están protegidos contra el acceso no autorizado desde el exterior. Con ello, solo personas autorizadas pueden recibir valores de medición y de estado y modificar la configuración del equipo a través de esta interfase.

Para el establecimiento de la comunicación Bluetooth mediante la herramienta de configuración (smartphone/tableta/portátil) se requiere un código de acceso de Bluetooth. Este código tiene que ser entrado solo una vez en la herramienta de configuración la primera vez que se establece la comunicación. Después queda guardado en la herramienta de configuración y ya no tiene que entrarse de nuevo.

El código de acceso Bluetooth es individual para equipo. Se encuentra impreso en la carcasa de los equipos que disponen de Bluetooth. Además se entrega con el equipo en la hoja informativa "*PINs y códigos*". El código de acceso Bluetooth puede leerse además, dependiendo de la versión del equipo, a través de la unidad de visualización y configuración.

El usuario puede cambiar el código de acceso Bluetooth después del establecimiento de la primera conexión. Después de una entrada incorrecta del código de acceso Bluetooth, la nueva entrada sólo es posible después de un período de espera. El tiempo de espera aumenta con cada nueva entrada incorrecta.

El código de acceso de emergencia Bluetooth permite el establecimiento de una comunicación Bluetooth en caso de una pérdida del código de acceso de Bluetooth. No puede modificarse. El código de acceso de emergencia Bluetooth se encuentra en la hoja informativa "*Access protection*". Si se perdiera este documento, es posible acceder al código de acceso de emergencia Bluetooth después de la correspondiente legitimación a través de su persona de contacto. El almacenamiento y la transmisión del código de acceso de Bluetooth tiene lugar siempre de forma encriptada (algoritmo SHA 256).

6.2 Protección de la parametrización

Es posible proteger la configuración (parámetros) del equipo contra modificaciones indeseadas. En el estado de suministro, la protección de parámetros está desactivada y se pueden realizar todos los ajustes.

Para proteger la configuración, el equipo puede ser bloqueado por el usuario con ayuda de un código de equipo libremente elegible. Entonces la configuración (parámetros) ya solo puede ser leída, pero ya no puede ser modificada. El código de equipo se guarda también en la herramienta de configuración. Sin embargo, a diferencia del código de acceso Bluetooth, hay que volver a introducirlo para cada desbloqueo. Cuando se utiliza la aplicación de configuración, se sugiere al usuario el código del dispositivo almacenado para desbloquearlo.

Código del dispositivo de emergencia

El código del equipo de emergencia permite el desbloqueo del equipo en caso de una pérdida del código de equipo. No puede modificarse. El código del equipo de emergencia se encuentra en la hoja informativa adjunta "*Access protection*". Si se perdiera este documento, es posible acceder al código del equipo de emergencia después de la correspondiente legitimación a través de su persona de contacto. El almacenamiento y la transmisión del código de acceso de equipo tiene lugar siempre de forma encriptada (algoritmo SHA 256).

MAN 1000657627 ES Version: - Status: RL (released | freigegeben) printed: 29.01.2025

7 Puesta en funcionamiento con smartphone/tableta (Bluetooth)

7.1 Preparación

Asegúrese, de que su smartphone/tableta cumple con los requisitos del sistema siguientes:

- Sistema operativo: iOS 13 o posterior
- Sistema operativo: Android 5.1 o posterior
- Bluetooth 4.0 LE o superior

Descargue la app de configuración de "Apple App Store", de "Google Play Store" o de "Baidu Store" a su smartphone o tableta.

7.2 Establecer la conexión

Inicie la aplicación de configuración y seleccione la función "Puesta en marcha". El smartphone/tableta busca automáticamente equipos con capacidad Bluetooth en el entorno.

Aparece el mensaje "Estableciendo conexión".

Aparece una lista de los dispositivos hallados y la búsqueda prosigue de forma continuada.

Seleccione el instrumento deseado de la lista de instrumentos.

Durante el establecimiento de la primera conexión, la herramienta de configuración y el sensor tienen que autenticarse mutuamente. Después de la primera autenticación correcta, no es necesario realizar una nueva consulta de autenticación para cada conexión posterior.

Para la autenticación, entre el código Bluetooth de 6 dígitos en la siguiente ventana de menú. Encontrará el código fuera en la carcasa del equipo, así como en la hoja informativa "PINs y códigos" dentro del embalaje del equipo.

For the very first connection, the adjustment unit and the sensor must authenticate each other.

Bluetooth access code OK

Enter the 6 digit Bluetooth access code of your Bluetooth instrument.

Fig. 19: Entrada del código de acceso de Bluetooth



Indicaciones:

Si se entra un código incorrecto, es posible repetir la entrada sólo después de un tiempo de retardo. Este tiempo se prolonga con cada nueva entrada incorrecta.

El mensaje "Espera para la autenticación" aparece en el smartphone/tableta

Conexión establecida

Una vez establecida la conexión aparece el menú de configuración del sensor en la herramienta de operación correspondiente.

Si se interrumpe la conexión de Bluetooth, p.ej. debido a una distancia excesiva entre ambos dispositivos, entonces ello se indica correspondientemente en la herramienta de operación. Si se restablece la conexión, el mensaje desaparece.

Modificar el código de equipo

Una parametrización del equipo es posible solo cuando está desactivada la protección de la parametrización. En el momento de la entrega está desactivada de fábrica la protección contra la parametrización, pero ésta puede ser activada en todo momento.

Es recomendable entrar un código de equipo de 6 posiciones personal. Para ello, vaya al menú "Funciones ampliadas", "Protección de acceso", punto de menú "Protección de la parametrización".

Entrar parámetros

7.3 Parametrización

El menú de configuración del sensor está subdividido en dos secciones, que están dispuestas juntas o la una sobre la otra dependiendo de la herramienta de configuración.

- Área de navegación
- Visualización de puntos de menú

El punto de menú seleccionado puede identificarse por el cambio de color.

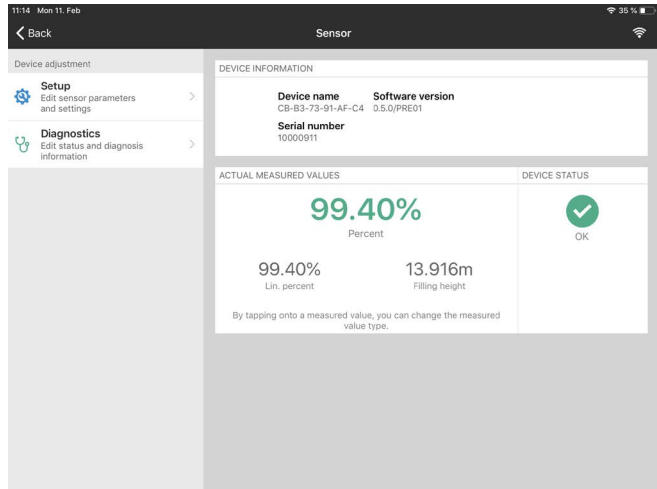


Fig. 20: Ejemplo de vista de aplicación - puesta en servicio - valores de medición

Introduzca los parámetros deseados y confirmar mediante el teclado o campo de edición. De esta forma las entradas están activas en el sensor.

Cierre la aplicación para terminar la conexión

MAN 1000657627 ES Version: - Status: Released | freigegeben) | Created: 29.01.2025

8 Menú de configuración

8.1 Sinopsis del menú

Pantalla inicial

Información del equipo	Valores de medición actuales	Estado del equipo
Nombre del equipo, versión de software, número de serie	Porcentaje, nivel de llenado, distancia, seguridad de medición, temperatura de la electrónica, velocidad de medición, etc.	OK, indicación de error

Funciones básicas

Opción de menú	Selección	Ajustes básicos
Nombre del punto de medición	Caracteres alfanuméricos	Sensor
Producto	Líquido Sólido a granel	Líquido
Aplicación en líquidos	Tanque de almacenaje, depósito del agitador, depósito de dosificación, estación de bombeo/pozo de bombas, depósito de contención, depósito/recipiente colector, tanque de plástico (medición a través del techo del tanque), tanque de plástico móvil (IBC), medición de nivel en aguas, medida de caudal canal/aliviadero, demostración	Tanque de almacenamiento
Aplicación con sólidos a granel	Silo (delgado y elevado), tolva (de gran volumen), vaciadero (medición de punto/detección de perfil), trituradora, demostración	Silo (delgado y elevado)
Unidades	Unidad de distancia del equipo Unidad de temperatura del equipo	Distancia en m Temperatura en °C
Distancia	Ajuste máx. (distancia A) Ajuste mín. (distancia B)	Ajuste máx. 0.000 m Ajuste mín. 10.000 m

Funciones ampliadas

Opción de menú	Selección	Ajustes básicos
Atenuación	Tiempo de integración	0 s
Salida de corriente	Curva característica de salida	0 ... 100 % corresponde a 4 ... 20 mA
	Rango de corriente	3,8 ... 20,5 mA
	Comportamiento en caso de fallo	< 3,6 mA
Linealización	Tipo de linealización	Lineal
	Altura intermedia	
Escala	Magnitud de escalada	Volumen
	Unidad de escalada	l
	Formato de escalado	
	100 % equivale a	100 l
	0 % equivale a	0 l

Opción de menú	Selección	Ajustes básicos
Display	Idioma del menú Valor indicado Iluminación	- Distancia On
Protección de acceso	Código de acceso de Bluetooth Protección de la parametrización	- Desactivadas
Supresión de señal parásita	Nueva creación, ampliación, borrado, entrada manual Distancia sondeada hasta el producto	- 0 m
Importamiento en caso de fallo	Último valor de medida, mensaje de mantenimiento, mensaje de fallo Tiempo hasta el mensaje de fallo	Último valor 15 s
Reset	Estado de suministro, ajustes básicos	-
Modo de operación	Modo de operación 1: UE, Andorra, Albania, Australia, Azerbaiyán, Bielorrusia, Bosnia y Herzegovina, Canadá, EE. UU., Gran Bretaña, Islandia, Liechtenstein, Moldavia, Mónaco, Montenegro, Nueva Zelanda, Macedonia del Norte, Noruega, San Marino, Arabia Saudí, Suiza, Serbia, Sudáfrica, Turquía, Ucrania. Modo de operación 2: Corea del Sur, Taiwán, Tailandia Modo de operación 3: India, Malasia Modo de operación 4: Rusia, Kazajstán	Modo de operación 1
Señales de estado	Control de funcionamiento Necesidad de mantenimiento Fuera de la especificación	On Desconectado Desconectado

Diagnóstico

Opción de menú	Selección	Ajustes básicos
Estado	Estado del equipo Contador de cambios de parámetro Estado del valor de medición Estado de la salida Estado de valores de medición adicionales	-
Curva de ecos	Visualización de la curva de ecos	-
Indicador de seguimiento	Indicador de seguimiento de distancia, seguridad de medición, tasa de medición, temperatura de la electrónica	-
Valores de medición	Valores de medición Valores de medición adicionales Salidas	-
Información de sensor	Nombre de equipo, número de serie, versión de hardware/software, revisión de dispositivo, fecha de calibración de fábrica	-
Características del sensor	Características del sensor del texto del pedido	-
Simulación	Valor de medición Valor de simulación	-

1052383-ES-250116

Aplicación

Aplicación - Líquidos

8.2 Descripción de las aplicaciones

Este punto de menú permite adaptar el sensor de forma óptima a la aplicación, al lugar de aplicación y a las condiciones de medición. Las posibilidades de ajuste dependen de la selección realizada bajo "Producto" entre "Líquido" o "Sólidos a granel".

Los depósitos y las condiciones de medición y de proceso se describen a continuación como sinopsis.

Con "Líquidos", las aplicaciones tienen como base las características siguientes, y con respecto a ellas se han ajustado en cada caso las propiedades de medición del sensor:

Tanque de almacenamiento

- Depósito:
 - De gran volumen
 - Cilíndrico vertical, acostado redondo
- Condiciones de medición/proceso:
 - Llenado y vaciado lento
 - Superficie del producto tranquila
 - Reflexiones múltiples de tapa de depósito con forma de bóveda
 - Formación de condensado

Depósito del agitador

- Depósito:
 - Pala del agitador grande de metal
 - Elementos como deflectores antitorbellino, serpentines de calefacción
 - Tubuladura
- Condiciones de medición/proceso:
 - Llenado y vaciado frecuente, de rápido hasta lento
 - Superficie muy movida, fuerte formación de espuma y de trombas
 - Reflexiones múltiples debido a tapa de depósito con forma de bóveda
 - Formación de condensado, deposiciones de producto en el sensor
- Otras recomendaciones
 - Supresión de señal de interferencia con el agitador en marcha por medio de la herramienta de configuración

Depósito de dosificación

- Depósito:
 - Depósito pequeño
- Condiciones de medición/proceso:
 - Llenado y vaciado frecuente y rápido
 - Situación de montaje estrecha
 - Reflexiones múltiples debido a tapa de depósito con forma de bóveda
 - Deposiciones de producto, generación de condensado y de espuma

Estación de bombeo/pozo de bombas

- Condiciones de medición/proceso:
 - Superficie parcialmente muy movida
 - Elementos como bombas y escalerillas
 - Reflexiones múltiples debido a tapa de depósito plana
 - Depositiones de suciedad y de grasa en la pared del pozo y en el sensor
 - Condensación en el sensor
- Otras recomendaciones
 - Supresión de señal de interferencia por medio de la herramienta de configuración

Depósito de contención

- Depósito
 - De gran volumen
 - Montado parcialmente bajo tierra
- Condiciones de medición/proceso:
 - Superficie parcialmente muy movida
 - Reflexiones múltiples debido a tapa de depósito plana
 - Formación de condensado, deposiciones de suciedad en el sensor
 - Inundación de la antena del sensor

Depósito/recipiente colector

- Depósito:
 - De gran volumen
 - Vertical cilíndrico o rectangular
- Condiciones de medición/proceso:
 - Llenado y vaciado lento
 - Superficie del producto tranquila
 - Formación de condensado

Tanque de plástico (medición a través del techo del tanque)

- Condiciones de medición/proceso:
 - Medición a través del techo del tanque según aplicación
 - Condensación en la tapa de plástico
 - Posibilidad de acumulación de agua o nieve en la tapa del depósito
- Otras recomendaciones
 - Con medición a través del techo del tanque, supresión de señal de interferencia por medio de la herramienta de configuración
 - Al medir a través del techo del tanque en exteriores, tejado de protección para el punto de medición

Tanque de plástico móvil (IBC)

- Condiciones de medición/proceso:
 - Material y espesor diferente
 - Medición a través de la tapa del depósito en dependencia de la aplicación
 - Condiciones de reflexión modificadas y saltos del valor de medición al cambiar de depósito
- Otras recomendaciones

Aplicación - Sólidos a granel

- Con medición a través del techo del tanque, supresión de señal de interferencia por medio de la herramienta de configuración
- Al medir a través del techo del tanque en exteriores, tejado de protección para el punto de medición

Medición de nivel en aguas

- Condiciones de medición/proceso:
 - Cambio de nivel lento
 - Fuerte atenuación de la señal de salida grande con formación de oleaje
 - Posibilidad de formación de hielo y condensado en la antena
 - Los detritos flotan esporádicamente en la superficie del agua

Medida de caudal canal/aliviadero

- Condiciones de medición/proceso:
 - Cambio de nivel lento
 - Superficie del agua entre tranquila y movida
 - Medición a menudo desde una distancia corta con exigencia de un resultado de medición preciso
 - Posibilidad de formación de hielo y condensado en la antena

Demostración

- Aplicaciones que no son mediciones de nivel típicas, p.ej. tests de equipos
 - Demostración de equipo
 - Detección/supervisión de objetos
 - Cambios rápidos de posición sobre una placa de medición con prueba de funcionamiento

Con "*Sólidos a granel*", las aplicaciones tienen como base las características siguientes, y con respecto a ellas se han ajustado en cada caso las propiedades de medición del sensor:

Silo (delgado y elevado)

- Condiciones de medición/proceso:
 - Reflexiones de interferencia por costuras de soldadura en el depósito
 - Ecos múltiples/reflexiones difusas debido a posiciones desfavorables del producto a granel de grano fino
 - Posiciones cambiantes del producto a granel debido a tolva de salida y cono de llenado
- Otras recomendaciones
 - Supresión de señal de interferencia por medio de la herramienta de configuración
 - Alineación de la medición con respecto a la salida del silo

Tolva (de gran volumen)

- Condiciones de medición/proceso:
 - Gran distancia hasta el producto
 - Ángulos de talud pronunciados, posiciones desfavorables del producto a granel debido a tolva de salida y cono de llenado
 - Reflexiones difusas por paredes del depósito estructuradas o elementos

- Ecos múltiples/reflexiones difusas debido a posiciones desfavorables del producto a granel de grano fino
- Condiciones de señal cambiantes con deslizamientos de grandes cantidades de material
- Otras recomendaciones
 - Supresión de señal de interferencia por medio de la herramienta de configuración

Vaciadero (medición de punto/detección de perfil)

- Condiciones de medición/proceso:
 - Saltos de valor de medición, p.ej. debido a perfil del talud y travesaños
 - Ángulos de talud grandes, posiciones cambiantes del producto a granel
 - Medición cercana a la corriente de llenado
 - Montaje del sensor en cinta transportadora móvil

Trituradora

- Condiciones de medición/proceso:
 - Saltos del valor de medición y posiciones cambiantes del producto a granel, p.ej. por llenado con camión
 - Velocidad de reacción rápida
 - Gran distancia hasta el producto
 - Reflexiones de interferencia debido a elementos o dispositivos de protección
- Otras recomendaciones
 - Supresión de señal de interferencia por medio de la herramienta de configuración

Demostración

- Aplicaciones que no son mediciones típicas de nivel
 - Demostración de equipo
 - Detección/supervisión de objetos
 - Comprobaciones de valor de medición con alta precisión de medición con reflexión sin sólidos a granel, p.ej. con una placa de medición

9 Diagnóstico y Servicio

9.1 Mantenimiento

En caso un uso previsto, no se requiere mantenimiento especial alguno durante el régimen normal de funcionamiento.

En algunas aplicaciones las incrustaciones de producto en el sistema de antenas pueden influenciar el resultado de medición. Por eso en dependencia del sensor y de la aplicación tomar precauciones para evitar una contaminación fuerte del sistema de antenas. En caso necesario hay que limpiar el sistema de antenas a intervalos determinados.

La limpieza contribuye a que sean visibles la placa de características y las marcas en el equipo.

Para ello hay que observar lo siguiente:

- Emplear únicamente productos de limpieza que no dañen la carcasa, la placa de características ni las juntas
- Utilizar sólo métodos de limpieza que se correspondan con el grado de protección

9.2 Eliminar fallos

Es liegt in der Verantwortung des Anlagenbetreibers, geeignete Maßnahmen zur Beseitigung aufgetretener Störungen zu ergreifen.

El aparato ofrece un máximo nivel de seguridad de funcionamiento. Sin embargo, durante el funcionamiento pueden presentarse fallos. Esos fallos pueden tener por ejemplo las causas siguientes:

- Sensor
- Proceso
- Alimentación de tensión
- Evaluación de la señal

Las primeras medidas son:

- Evaluación de mensajes de error
- Control de la señal de salida
- Tratamiento de errores de medición

Un smartphone/tableta con la aplicación operativa ofrece otras opciones de diagnóstico completas. En muchos casos por esta vía puede determinarse las causas y eliminar los fallos.

MAN 1000657627/ES Version: - Status: RL (released)
 Liefergegeben
 Med: 29.10.2025

Mantenimiento

Medidas preventivas contra adherencias

Limpieza

Verhalten bei Störungen

Causas de fallo

Eliminación de fallo

Verhalten nach Störungs- beseitigung

Je nach Störungsursache und getroffenen Maßnahmen sind ggf. die in Kapitel "*In Betrieb nehmen*" beschriebenen Handlungsschritte erneut zu durchlaufen bzw. auf Plausibilität und Vollständigkeit zu überprüfen.

1052383-ES-250116

Señal de 4 ... 20 mA

9.3 Diagnóstico, mensajes de error

Conectar un multímetro adecuado al rango de medida según el esquema de conexión. La tabla siguiente describe posibles errores en la señal de corriente y ayuda durante la eliminación:

Error	Causa	Corrección
Señal 4 ... 20 mA inestable	El valor medido oscila	Ajustar tiempo de atenuación
Falta la señal 4 ... 20 mA	Conexión eléctrica errónea	Comprobar la conexión, corregir si fuera preciso
	Falta la alimentación de tensión	Comprobar las líneas contra interrupciones, reparándolas en caso necesario
	Tensión de alimentación muy baja, resistencia de carga muy alta	Comprobar, ajustando en caso necesario
Señal de corriente mayor que 20 mA, menor que 3,6 mA	Electrónica del sensor defectuosa	Sustituir el equipo o enviarlo a reparar según la versión de equipo.

9.4 Mensajes de estado según NE 107

El equipo dispone de un autocontrol y de un diagnóstico según NE 107 y VDI/VDE 2650. Para los mensajes de estado representados en la tabla siguiente pueden verse mensajes de error detallados bajo el punto de menú "Diagnóstico" a través de la herramienta operativa correspondiente.

Los avisos de estado se subdividen en las categorías siguientes:

- Fallo
- Control de funcionamiento
- Fuera de la especificación
- Necesidad de mantenimiento

y explicado mediante pictogramas

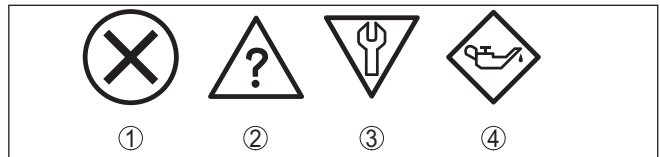


Fig. 21: Pictogramas de mensajes de estado

- 1 Fallo (Failure) - rojo
- 2 Fuera de la especificación (Out of specification) - amarillo
- 3 Control de funcionamiento (Function check) - naranja
- 4 Necesidad de mantenimiento (Maintenance) - azul

Fallo (Failure):

A causa de un fallo de funcionamiento detectado en el equipo, el equipo emite una señal de fallo.

Este mensaje de estado siempre está activo. No puede ser desactivado por el usuario.

Señal de estado

Error: 01.202
 Signal: 4 ... 20 mA
 (Freigegeben)
 Status: RL (released)
 ES: 1000657627
 MAN 1000657627

Control de funcionamiento (Function check):

Se está trabajando en el equipo, el valor de medición es temporalmente inválido (p. ej. durante la simulación).

Este mensaje de estado se encuentra inactivo por defecto.

Fuera de la especificación (Out of specification):

El valor de medición es inseguro, ya que se ha excedido la especificación del equipo (p. ej. temperatura de la electrónica).

Este mensaje de estado se encuentra inactivo por defecto.

Necesidad de mantenimiento (Maintenance):

El funcionamiento del equipo está limitado por factores externos. La medición está afectada, pero el valor de medición sigue siendo válido aún. Planificar el mantenimiento del equipo, ya que se espera un fallo en un futuro próximo (p. ej. por adherencias).

Este mensaje de estado se encuentra inactivo por defecto.

Failure

Código	Causa	Corrección
F013 Mensaje de texto No existe valor medido	Ningún valor medido en la fase de conexión o durante la operación Sensor volcado	Comprobar o corregir montaje y/o parametrización Limpiar el sistema de antena
F017 Margen de ajuste muy pequeño	Ajuste no dentro de la especificación	Cambiar ajuste en dependencia de los límites (Diferencia entre mín. y máx. ≥ 10 mm)
F025 Error en la tabla de linealización	Los puntos de interpolación no aumentan continuamente, p. ej. pares de valores ilógicos	Comprobar tabla de linealización Borrar tabla/crear tabla nueva
F036 Ningún software ejecutable	Error de suma de comprobación con actualización del software fallida o cancelada	Repetir actualización del software Enviar el equipo a reparación
F040 Error en la electrónica	Exceso del valor límite en el procesamiento de señal Error de hardware	Arrancar de nuevo el equipo Enviar el equipo a reparación
F080 Error general de software	Error general de software	Arrancar de nuevo el equipo
F105 Determinando valor medido	El equipo está todavía en la fase de arranque, todavía no se ha podido determinar el valor medido	Esperar final de la fase de conexión Duración hasta 3 minutos en dependencia del entorno de medición y de la parametrización
F260 Error en la calibración	Error de suma de comprobación en los valores de calibración Error en el EEPROM	Enviar el equipo a reparación
F261 Error en el ajuste del equipo	Error durante la puesta en marcha Supresión de señal parásita errónea Error durante la ejecución de un reset	Repetir puesta en marcha Ejecutar un reset

Código	Causa	Corrección
Mensaje de texto E65 Interrupción de medición interrumpida	Secuencia de programa de la función de medición perturbada	El equipo se reinicia automáticamente

Function check

Código	Causa	Corrección
Mensaje de texto S600 Simulación activa	Una simulación está activa	Simulación terminada Esperar finalización automática después de 60 min.

Out of specification

Código	Causa	Corrección
Mensaje de texto S600 Temperatura de la electrónica inadmisibile	Temperatura de la electrónica no en el rango especificado	Comprobar la temperatura ambiente Aislar la electrónica
S601 Sobrellenado	Peligro de sobrellenando del depósito	Asegurar, que no se produzca más ningún sobrellenado Controlar el nivel en el depósito
S603 Tensión de alimentación inadmisibile	Tensión en los bornes muy baja	Comprobar la tensión en los bornes, aumentar la tensión de alimentación

Maintenance

Código	Causa	Corrección
Mensaje de texto M500 Error en el estado de suministro	Durante el reset al estado de suministro no se pudieron restaurar los datos	Repetir reset Cargar archivo XML con los datos del sensor en el sensor
M501 Error en el estado de suministro	Error de hardware EEPROM	Enviar el equipo a reparación
M507 Error en el ajuste del equipo	Error durante la puesta en marcha Error durante la ejecución de un reset Supresión de señal parásita errónea	Ejecutar reset y repetir puesta en marcha
M508 No hay ningún software de Bluetooth ejecutable	Error de suma de comprobación en el software Bluetooth	Realizar la actualización de software
M509 Actualización del software en marcha	Actualización del software en marcha	Esperar hasta que haya concluido la actualización del software

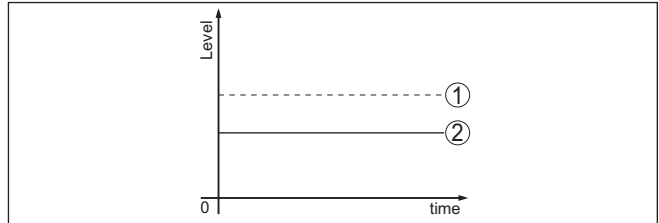
1052383-ES-250116

Código	Causa	Corrección
Mensaje de texto 810 Ninguna comunicación en el controlador principal	Fallo en la comunicación entre la electrónica principal y el módulo de visualización	Comprobar el cable de conexión con el display Enviar el equipo a reparación
811 Configuración de software inconsistente	Una unidad de software requiere una actualización del software	Realizar la actualización de software

9.5 Tratamiento de errores de medición

Las tablas de abajo ofrecen ejemplos típicos de errores de medición condicionados por la aplicación.

Las imágenes de la columna "Descripción de errores" indican el nivel efectivo como línea discontinua, y el nivel indicado como línea continua.



- 1 Nivel real
- 2 Nivel indicado por el sensor



Indicaciones:

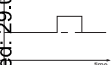
En caso de un nivel indicado como constante, la causa puede venir dada también por el ajuste de interrupción de la salida de corriente a "Mantener valor".

En caso de una indicación de nivel demasiado baja, la causa podría también una resistencia de línea demasiado elevada.

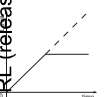
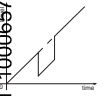
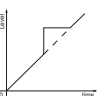
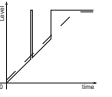
Líquidos: error de medición con nivel constante

Descripción de errores	Causa	Corrección
El valor de medición indica un nivel demasiado bajo o demasiado alto 	Ajuste mín.-/máx. incorrecto	Adecuar ajuste mín.-/máx.
	Curva de linealización falsa	Adecuar curva de linealización falsa

MAN 1000657627 ES Version: - Status: RL (released | freigegeben) 02

Descripción de errores	Causa	Corrección
El valor de medición salta en dirección 100 % 	La amplitud del eco de nivel disminuye condicionada por el proceso No se realizó la supresión de señal parásita	Realizar supresión de señal parásita
	La amplitud o el lugar de un eco parásito a variado (p. Ej. condensado, incrustaciones del producto); supresión de señal parásita no ajusta más	Determinar la causa de las señales parásitas modificadas, realizar una supresión de señal de interferencia, p. ej. con condensado.

Lequidos: error de medición al llenar

Descripción de errores	Causa	Corrección
El valor de medición se detiene durante el llenado 	Eco parásito demasiado grande en las cercanías o eco de nivel demasiado pequeño Fuerte formación de espuma o trombas Ajuste máx. incorrecto	Eliminar señales parásitas en el área cercana Comprobar el punto de medición: La antena tiene que sobresalir del racor roscado, es posible que haya ecos parásitos debido a la tubuladura abridada Eliminar la suciedad en la antena En caso de fallos a causa de estructuras internas en el área cercana, cambiar la dirección de polarización Crear supresión de señal falsa nueva Adecuar ajuste máx.
Durante el llenado el valor de medición salta en dirección 0 % 	El eco de nivel no puede distinguir del eco parásito en un punto de eco parásito (salta a eco múltiple)	En caso de fallos a causa de estructuras internas en el rango inicial, cambiar la dirección de polarización Seleccionar una posición de montaje favorable
Durante el llenado el valor de medición salta en dirección 100 % 	La amplitud del eco de nivel disminuye a causa de turbulencias fuertes y formación de espuma durante el llenado. El valor de medición se salta al eco parásito	Realizar supresión de señal parásita
Durante el llenado el valor de medición salta esporádicamente al 100 % 	Condensado o suciedad variable en la antena	Aumentar la supresión de señales parásitas o supresión de señales parásitas con condensado/suciedad en el área cercana mediante edición

1052383-ES-250116

Descripción de errores	Causa	Corrección
El valor de medición salta al 100 % o 0 m de distancia 	El eco de nivel no se detecta más en el área cercana a causa de formación de espuma o señales parásitas en el área cercana. El sensor pasa a seguridad contra sobrellenado. Se emite el nivel máximo (0 m distancia) así como el aviso de estado "Seguridad contra sobrellenado".	Comprobar el punto de medición: La antena tiene que sobresalir del racor roscado, es posible que haya ecos parásitos debido a la tubuladura abridada Eliminar la suciedad en la antena

Líquidos: error de medición al vaciar




Descripción de errores	Causa	Corrección
El valor de medición se detiene durante el vaciado en el área cercana 	Señal parásita mayor que el eco de nivel Eco de nivel muy pequeño	Comprobar el punto de medición: La antena tiene que sobresalir del racor roscado, es posible que haya ecos parásitos debido a la tubuladura abridada Eliminar la suciedad en la antena En caso de fallos a causa de estructuras internas en el rango inicial, cambiar la dirección de polarización Después de la eliminación del eco parásito hay que borrar la supresión de señal parásita. Realizar una supresión de señal parásita nueva
El valor de medición salta esporádicamente al 100 % durante el vaciado 	Condensado o suciedad variable en la antena	Realizar supresión de señal parásita o aumentar la supresión de señal parásita en el área cercana mediante edición En el caso de sólidos emplear un sensor de radar con conexión de aire de soplado

Sólidos a granel: error de medición con nivel constante

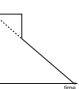
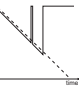
Descripción de errores	Causa	Corrección
El valor de medición indica un nivel demasiado bajo o demasiado alto 	Ajuste mín.-/máx. incorrecto Curva de linealización falsa	Adecuar ajuste mín.-/máx. Adecuar curva de linealización falsa
Valor de medición salta en dirección 100 % 	La amplitud del eco del producto disminuye condicionada por el proceso No se realizó la supresión de señal parásita	Realizar supresión de señal parásita
	La amplitud o el lugar de un eco parásito a variado (p. Ej. condensado, incrustaciones del producto); supresión de señal parásita no ajusta más	Determinar la causa de las señales parásitas modificadas, realizar una supresión de señal de interferencia, p. ej. con condensado.

1052383-ES-250116

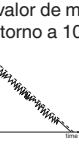
Sólidos a granel: error de medición al llenar

Descripción de errores	Causa	Corrección
<p>El valor de medición salta en dirección 0 %</p> 	<p>El eco de nivel no puede distinguir del eco parásito en un punto de eco parásito (salta a eco múltiple)</p>	<p>Eliminar/reducir eco parásito: minimizar estructuras perturbadoras, modificando la dirección de polarización</p> <p>Seleccionar una posición de montaje favorable</p>
<p>El valor de medición oscila entorno a 10 ... 20 %</p> 	<p>Diversos ecos de una superficie del producto irregular, p. Ej. cono de apilado</p>	<p>Comprobar parámetro tipo de producto y ajustarlo en caso necesario</p> <p>Optimizar la posición de montaje y la orientación del sensor</p>
<p>El valor de medición salta esporádicamente al 100 %</p> 	<p>Condensado o suciedad variable en la antena</p>	<p>Aumentar la supresión de señales parásitas o supresión de señales parásitas con condensado/suciedad en el área cercana mediante edición</p>

Sólidos a granel: error de medición al vaciar

Descripción de errores	Causa	Corrección
<p>El valor de medición se detiene durante el vaciado en el área cercana</p> 	<p>Señal de fallo mayor que el eco de nivel o eco de nivel demasiado reducido</p>	<p>Eliminar eco parásito en el área cercana. Durante esta operación comprobar, si la antena sobresale de la tubuladura</p> <p>Eliminar la suciedad en la antena</p> <p>Reducir las estructuras perturbadoras en las cercanías, modificando la dirección de polarización</p> <p>Después de la eliminación del eco parásito hay que borrar la supresión de señal parásita. Realizar una supresión de señal parásita nueva</p>
<p>El valor de medición salta esporádicamente al 100 % durante el vaciado</p> 	<p>Condensado o suciedad variable en la antena</p>	<p>Realizar supresión de señal parásita o aumentar la supresión de señal parásita en el área cercana mediante edición</p>

1052383-ES-250116

Descripción de errores	Causa	Corrección
Valor de medición oscila torno a 10 ... 20 % 	Diversos ecos de una superficie de producto irregular, p. Ej. tolva de salida Reflexiones de la superficie del producto a través de la pared del depósito (Deflexión)	Comprobar parámetro tipo de producto y ajustarlo en caso necesario Optimizar la posición de montaje y la orientación del sensor

9.6 Procedimiento en caso de reparación

Si se necesita una reparación, favor de dirigirse a su persona de contacto.

10 Desmontaje

10.1 Pasos de desmontaje

Para el desmontaje del equipo, lleve a cabo en el orden inverso los pasos descritos en los capítulos "*Montaje*" y "*Conectar a la alimentación de tensión*".



Advertencia:

Al llevar a cabo el desmontaje, preste atención a las condiciones de proceso dentro de los depósitos o de las tuberías. Existe riesgo de lesiones p. ej. debido a las altas presiones o temperaturas y a los medios agresivos o tóxicos. Tome las medidas de protección correspondientes para prevenirlo.

10.2 Entsorgen



Führen Sie das Gerät einem spezialisierten Recyclingbetrieb zu und nutzen Sie dafür nicht die kommunalen Sammelstellen.

Entfernen Sie zuvor eventuell vorhandene Batterien, sofern sie aus dem Gerät entnommen werden können und führen Sie diese einer getrennten Erfassung zu.

Sollten personenbezogene Daten auf dem zu entsorgenden Altgerät gespeichert sein, löschen Sie diese vor der Entsorgung.

Sollten Sie keine Möglichkeit haben, das Altgerät fachgerecht zu entsorgen, so sprechen Sie mit uns über Rücknahme und Entsorgung.

11 Certificados y homologaciones

11.1 Homologaciones radiotécnicas

Radars

El equipo ha sido comprobado y homologado de acuerdo con la edición actual de las normas o estándares pertinentes específicos de cada país.

Encontrará las especificaciones para el empleo en el documento "*Regulations for radar level measuring instruments with radio approvals*" en nuestro sitio web.

Bluetooth

El módulo de radio Bluetooth del dispositivo ha sido comprobado y homologado de acuerdo con la edición actual de las normas o estándares específicos de cada país.

Encontrará las confirmaciones y las regulaciones para el empleo en el documento adjunto "*Homologaciones radiotécnicas*" o en nuestro sitio web.

11.2 Aprobaciones para zonas Ex

Para el equipo o la serie de equipos se dispone de versiones aprobadas para su uso en atmósferas potencialmente explosivas o en preparación.

Podrá encontrar los documentos correspondientes en nuestra página web.

11.3 Conformidad

El equipo cumple los requisitos legales de las directivas o reglamentos técnicos específicos de cada país. Certificamos la conformidad con la marca correspondiente.

Las declaraciones de conformidad correspondientes están en nuestra página web.

11.4 Recomendaciones NAMUR

NAMUR es la sociedad de intereses técnica de automatización en la industria de procesos en Alemania. Las recomendaciones NAMUR editadas se aplican en calidad de estándar en la instrumentación de campo.

El equipo cumple los requisitos de las recomendaciones NAMUR siguientes:

- NE 21 – Compatibilidad electromagnética de medios de producción
- NE 43 – Nivel de señal para la información de fallo de convertidores de medición
- NE 53 – Compatibilidad con equipos de campo y componentes de indicación y ajuste
- NE 107 – Autovigilancia y diagnóstico de equipos de campo

Para otras informaciones ver www.namur.de.

12 Anexo

12.1 Datos técnicos

Nota para equipos homologados

Para equipos homologados (p. ej. con aprobación Ex) rigen los datos técnicos de las correspondientes indicaciones de seguridad. Estos pueden diferir de los datos aquí aducidos por ejemplo para las condiciones de proceso o para la alimentación de tensión.

Todos los documentos de homologación se pueden descargar de nuestra página web.

Materiales y pesos

Materiales, en contacto con el medio

Antena, conexión a proceso	PVDF
Junta del proceso ³⁾	FKM, EPDM

Materiales, sin contacto con el medio

Carcasa	Plástico PBT (poliéster)
Juntas de la carcasa	Juntas tóricas (silicona)
Prensaestopas	PA
Junta prensaestopas	EPDM
Tapón prensaestopas	PA
Peso	0,7 kg (1.543 lbs)

Presiones de apriete

Momento máximo de apriete tubuladura roscada	7 Nm (5.163 lbf ft)
Momento de apriete máximo para racores atornillados para cables NPT y tubos Conduit	10 Nm (7.376 lbf ft)

Magnitud de entrada

Magnitud de medición	El valor medido es la distancia entre el borde de la antena del sensor y la superficie del producto. El borde de la antena es también el plano de referencia para la medición.
----------------------	--

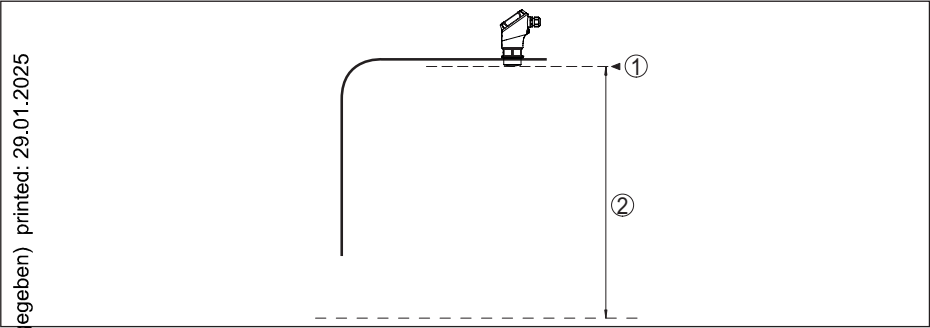


Fig. 22: Datos para la magnitud de entrada

- 1 Plano de referencia
- 2 Magnitud medida, rango de medida máx.

Rango de medición máx. ⁴⁾	10 m (32.81 ft)
Rango de medición recomendado ⁵⁾	hasta 5 m (16.4 ft)
Distancia de bloqueo ⁶⁾	
Modos de operación 1, 2, 4	0 mm (0 in)
Modo de operación 3	≥ 250 mm (9.843 in)

Fase de conexión

Tiempo de aceleración para $U_B =$ 12 V DC, 18 V DC, 24 V DC	< 15 s
Corriente de arranque para tiempo de arranque	≤ 3,6 mA

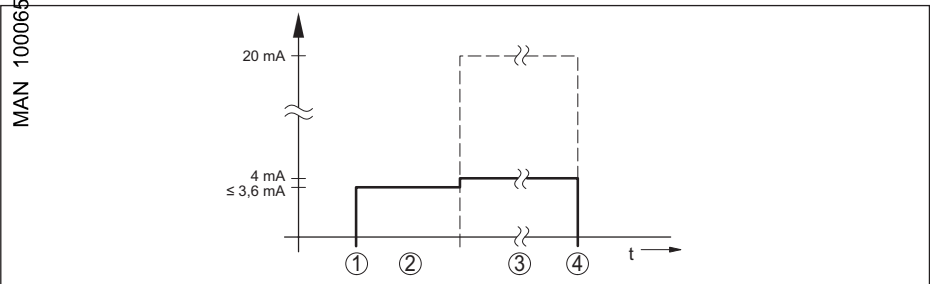


Fig. 23: Tiempo de aceleración y salida del valor de medición

- 1 U_B On
- 2 Tiempo de arranque
- 3 Salida del valor de medición
- 4 U_B Off

Consumo de potencia

⁴⁾ Dependiendo de la aplicación y del producto
⁵⁾ Con sólidos a granel
⁶⁾ Dependiente de las condiciones de empleo

MAN 100065702 (revised 29.01.2025) printed: 29.01.2025

Corriente del sensor	Tensión de servicio		
	12 V DC	18 V DC	24 V DC
4,1 ... 20,6 mA	< 45 mW	< 65 mW	< 90 mW
4,1 ... 20,6 mA	< 50 mW	< 75 mW	< 100 mW
20,9 ... 20,9 mA	< 245 mW	< 370 mW	< 485 mW

Magnitud de salida

Señal de salida	4 ... 20 mA
Rango de la señal de salida	3,8 ... 20,5 mA (Ajustes por defecto)
Resolución de la señal	0,3 µA
Resolución de medida digital	1 mm (0.039 in)
Señal de fallo salida de corriente (Ajustable)	≤ 3,6 mA, ≥ 21 mA, último valor de medición válido
Corriente máx. de salida	22 mA
Carga	Ver resistencia de carga bajo alimentación de tensión
Corriente de arranque	≤ 3,6 mA; ≤ 10 mA por 5 ms después de conectar
Atenuación (63 % de la magnitud de entrada), ajustable	0 ... 999 s

Desviación (según DIN EN 60770-1)

Condiciones de referencia de proceso según DIN EN 61298-1	
Temperatura	+18 ... +30 °C (+64 ... +86 °F)
Humedad relativa del aire	45 ... 75 %
Presión de aire	860 ... 1060 mbar/86 ... 106 kPa (12.5 ... 15.4 psig)
Condiciones de referencia de montaje	
Distancia con respecto a estructuras internas	> 200 mm (7.874 in)
Reflector	Reflector de placas plano
- Reflexiones parásitas	Máxima señal parásita 20 dB menor que la señal útil
Error de medición para líquidos	≤ 5 mm (distancia de medición > 0,25 m/0.8202 ft)
Irrepetibilidad ⁷⁾	≤ 5 mm
Error de medición para sólidos a granel	Los valores dependen en gran medida de la aplicación. Por eso es imposible especificaciones garantizadas.

⁷⁾ Ya contenido en la desviación

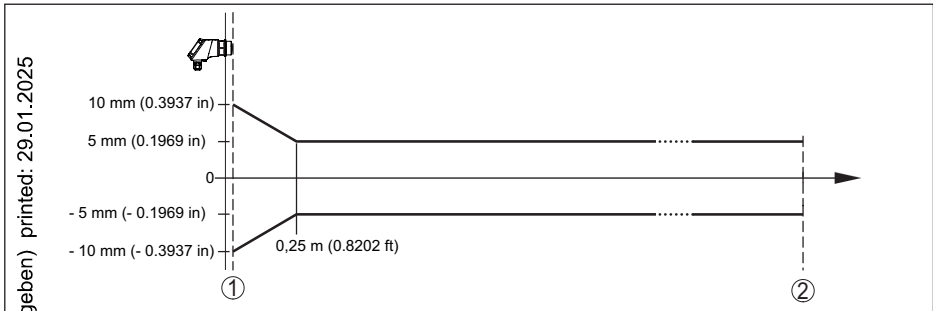


Fig. 24: Error de medición bajo condiciones de referencia⁸⁾

1 Borde de la antena, plano de referencia

2 Rango de medición recomendado

Factores de influencia sobre la exactitud de medición⁹⁾

Las especificaciones se aplican al valor digital

Deriva térmica - valor digital < 3 mm/10 K, máx. 5 mm

Las especificaciones se aplican adicionalmente a la salida de corriente

Variación de temperatura - Salida de corriente < 0,03 %/10 K o bien máx. 0,3 % referido al margen de 16,7 mA

Desviación en la salida de corriente por la conversión de digital a analógico < 15 μ A

Desviación de medición adicional debido a interferencias electromagnéticas

Según NAMUR NE 21 < 80 μ A

Según EN 61326-1 Ninguno

Conforme a IACS E10 (construcción naval)/IEC 60945 < 250 μ A

Características de medición y datos de rendimiento

Frecuencia de medición Banda W (tecnología de 80 GHz)

Tiempo del ciclo de medición¹⁰⁾ \leq 250 ms

Tiempo de respuesta de salto¹¹⁾ \leq 3 s

Ángulo de haz¹²⁾ 8°

⁸⁾ En caso de desviaciones de las condiciones de referencia, el offset condicionado por el montaje puede ser de hasta \pm 4 mm. Este offset puede ser compensado mediante el ajuste.

⁹⁾ Determinación de la deriva térmica conforme al método de punto límite

¹⁰⁾ Con tensión de alimentación $U_B \geq 24$ V DC

¹¹⁾ Lapso de tiempo después de un cambio súbito de la distancia de medición de 1 m a 5 m hasta que la señal de salida ha adoptado por primera vez el 90 % de su valor de régimen (IEC 61298-2). Vale con la tensión de alimentación $U_B \geq 24$ V DC.

¹²⁾ Fuera del ángulo de radiación especificado la energía de la señal de radar tiene nivel reducido al 50 % (-3 dB)).

Potencia emitida de AF (Dependiente de la parametrización) ¹³⁾

Densidad de potencia de emisión media espectral	-3 dBm/MHz EIRP
Densidad de potencia de emisión espectral máxima	+34 dBm/50 MHz EIRP
Densidad de potencia máxima a 1 m de distancia	< 3 μW/cm ²

Condiciones ambientales

Temperatura ambiente	-40 ... +60 °C (-40 ... +140 °F)
Temperatura de almacenaje y transporte	-40 ... +80 °C (-40 ... +176 °F)

Condiciones ambientales mecánicas

Vibraciones (oscilaciones)	Clase 4M8 según IEC 60721-3-4 (5 g, 4 ... 200 Hz)
Choques (golpe mecánico)	Clase 6M4 según IEC 60721-3-6 (50 g; 2,3 ms)
Resistencia a los golpes	IK07 según IEC 62262

Condiciones de proceso

Para las condiciones de proceso hay que considerar adicionalmente las especificaciones en la placa de características. Siempre se aplica el valor cuantitativo más bajo.

Temperatura de proceso	-40 ... +60 °C (-40 ... +140 °F)
Presión de proceso	-1 ... 3 bar (-100 ... 200 kPa/-14.5 ... 43.51 psig)

Conexiones electromecánicas

Entrada de cables	
Opciones	M20 x 1,5; ½ NPT
Prensaestopas	M20 x 1,5 (diámetro de cable 5 ... 9 mm)
Tapón roscado	½ NPT
Sección del cable (bornes de resorte)	
Cable macizo, hilo	0,2 mm ² (AWG 24) ... 2,5 mm ² (AWG 14)
- Hilo con terminal	0,2 mm ² (AWG 24) ... 1,5 mm ² (AWG 16)

Interface Bluetooth

Estándar Bluetooth	Bluetooth 5.0
Frecuencia	2,402 ... 2,480 GHz
Potencia máxima de emisión	+2,2 dBm
Número máx. de participantes	1
Alcance	típico 25 m (82 ft) ¹⁴⁾

Ajuste

Smartphone/tableta	App de configuración
--------------------	----------------------

¹³⁾ EIRP: Equivalent Isotropic Radiated Power

¹⁴⁾ En función de las circunstancias locales

Alimentación de tensión

Tensión de alimentación U_B	
para 4 mA	12 ... 35 V DC
para 20 mA	9 ... 35 V DC
Protección contra polarización inversa	Integrada
Ondulación residual permisible	
para $12\text{ V} < U_B < 18\text{ V}$	$\leq 0,7 V_{\text{eff}}$ (16 ... 400 Hz)
para $18\text{ V} < U_B < 35\text{ V}$	$\leq 1 V_{\text{eff}}$ (16 ... 400 Hz)
Resistencia de carga	
Cálculo	$(U_B - U_{\text{min}})/0,022\text{ A}$
Ejemplo - $U_B = 24\text{ V DC}$	$(24\text{ V} - 12\text{ V})/0,022\text{ A} = 545\ \Omega$

Descargador de sobretensión

Rigidez dieléctrica frente a piezas metálicas de montaje	> 10 kV
Resistencia a sobretensión (sobretensiones de prueba 1,2/50 μs en 42 Ω)	> 1000 V
Descargador de sobretensión adicional	No se requiere por regla general gracias al diseño libre de potencial de la electrónica y a las exhaustivas medidas de aislamiento.

Medidas de protección eléctrica

Separación de potencial	Electrónica libre de potencial hasta 500 V AC
Tipo de protección	IP66/IP67 según IEC 60529
	Tipo 4X según UL 50
Altura sobre el nivel del mar	5000 m (16404 ft)
Catase de protección	III
Grado de contaminación	4

12.2 Dimensiones

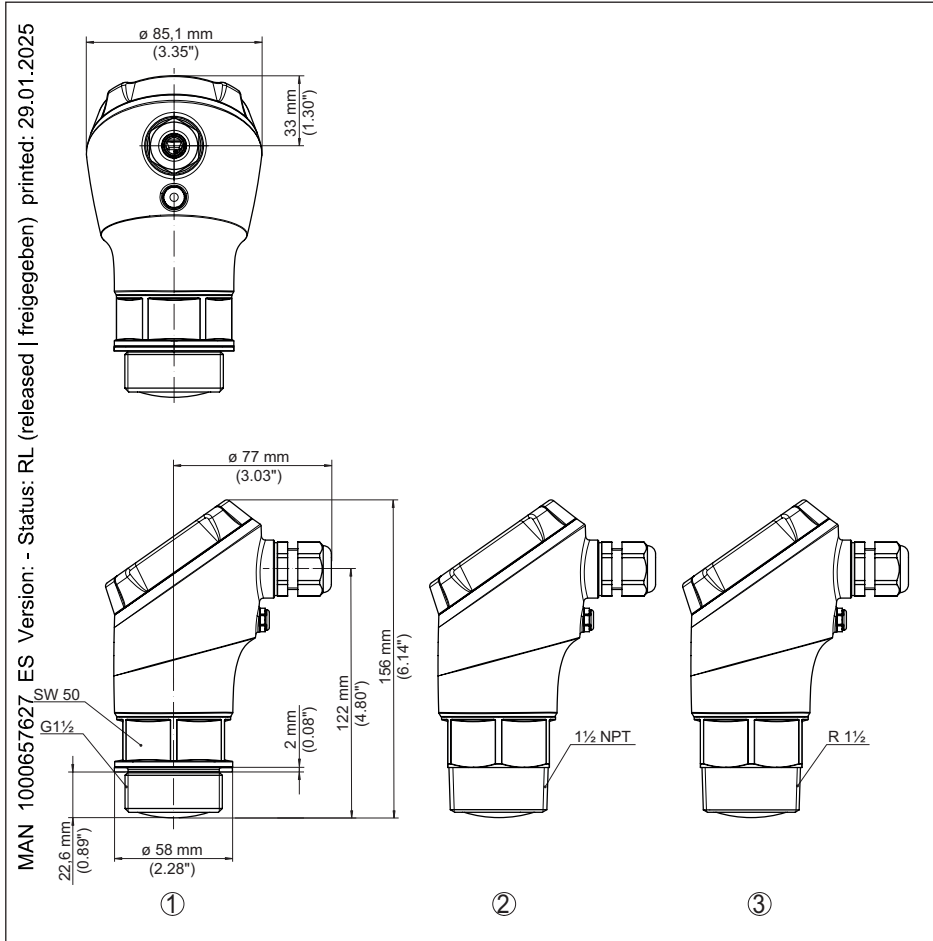


Fig. 25: Medidas LEVEL TRANSMITTER 8131 - 10 m

- 1 Rosca G1½
- 2 Rosca 1½ NPT
- 3 Rosca R1½

12.3 Licensing information for open source software

Open source software components are also used in this device. A documentation of these components with the respective license type, the associated license texts, copyright notes and disclaimers can be found on our homepage.

12.4 Marca registrada

Todas las marcas y nombres comerciales o empresariales empleados pertenecen al propietario/autor legal.

MAN 1000657627 ES Version: - Status: RL (released | freigegeben) | DocId: 39013

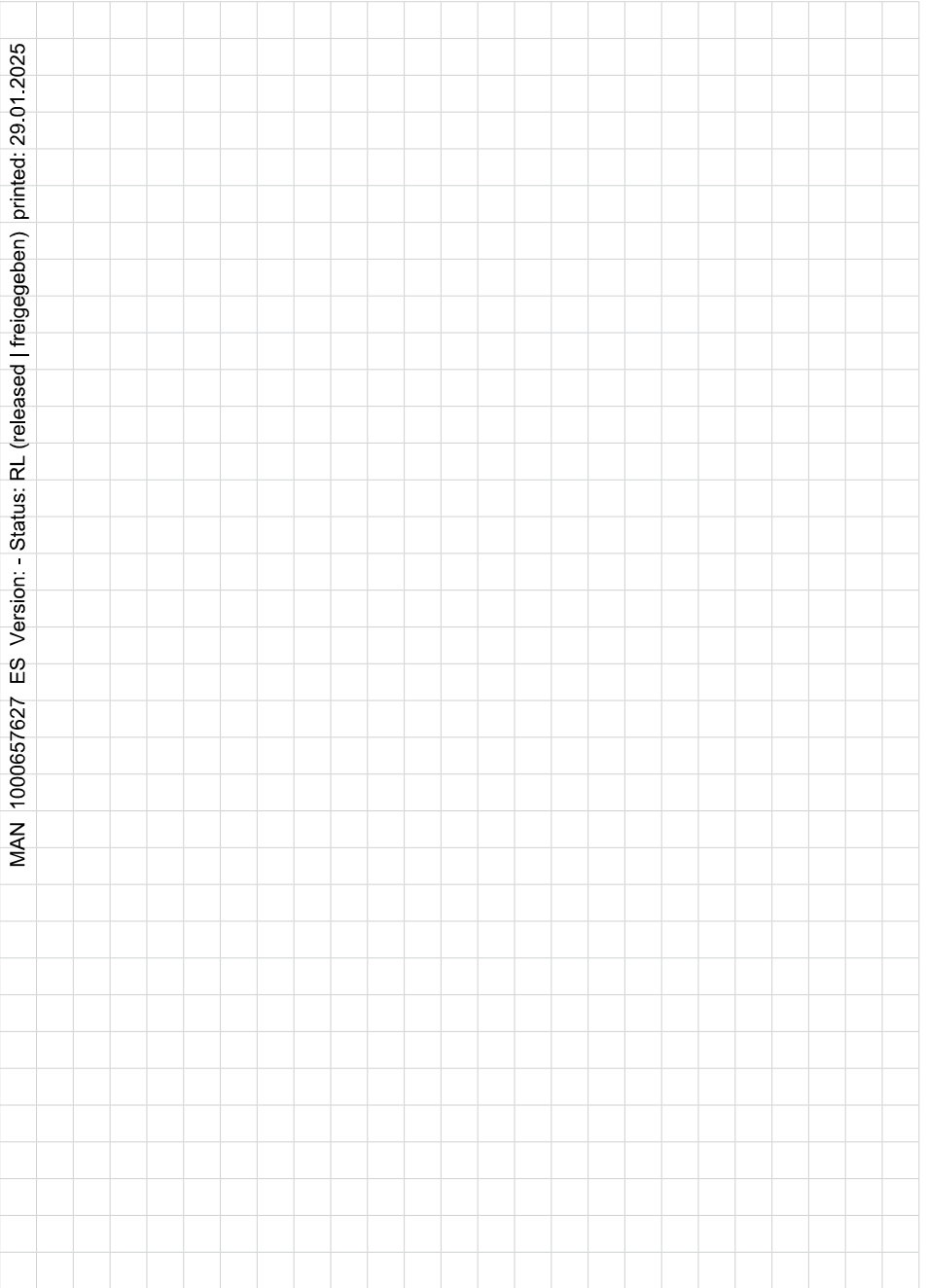
1052383-ES-250116

MAN 1000657627 ES Version: - Status: RL (released | freigegeben) | printed: 29.01.2025



1052383-ES-250116

MAN 1000657627 ES Version: - Status: RL (released | freigegeben) | printed: 29.01.2025



MAN 1000657627 ES Version: - Status: RL (released | freigegeben) printed: 29.01.2025

The smart choice
of Fluid Control Systems
www.burkert.com

burkert
FLUID CONTROL SYSTEMS

1052383-ES-250116