

Bedienungsanleitung



LEVEL TRANSMITTER
8131 – 10 m

Zweileiter: 4 ... 20 mA



Inhaltsverzeichnis

MAN 1000657621 DE Version: - Status: RL (freigegeben) printed: 29.01.2025	1 Zu diesem Dokument.....	4
	1.1 Funktion	4
	1.2 Zielgruppe.....	4
	1.3 Verwendete Symbolik.....	4
	2 Zu Ihrer Sicherheit	5
	2.1 Autorisiertes Personal	5
	2.2 Bestimmungsgemäße Verwendung.....	5
	2.3 Warnung vor Fehlgebrauch	5
	2.4 Allgemeine Sicherheitshinweise.....	5
	2.5 Betriebsart - Radarsignal.....	6
3 Produktbeschreibung.....	7	
3.1 Aufbau.....	7	
3.2 Arbeitsweise.....	8	
3.3 Bedienung.....	8	
3.4 Verpackung, Transport und Lagerung.....	8	
4 Montieren.....	10	
4.1 Allgemeine Hinweise.....	10	
4.2 Montagehinweise	11	
4.3 Messanordnungen - Durchfluss	17	
5 An die Spannungsversorgung anschließen.....	20	
5.1 Anschluss vorbereiten	20	
5.2 Anschließen	21	
5.3 Anschlussplan.....	23	
5.4 Einschaltphase.....	23	
6 Zugriffsschutz	24	
6.1 Bluetooth-Funkschnittstelle	24	
6.2 Schutz der Parametrierung.....	24	
7 Mit Smartphone/Tablet in Betrieb nehmen (Bluetooth)	26	
7.1 Vorbereitungen.....	26	
7.2 Verbindung herstellen	26	
7.3 Parametrierung.....	27	
8 Bedienmenü	28	
8.1 Menüübersicht	28	
8.2 Beschreibung der Anwendungen	30	
9 Diagnose und Service	34	
9.1 Instandhalten.....	34	
9.2 Störungen beseitigen	34	
9.3 Diagnose, Fehlermeldungen	35	
9.4 Statusmeldungen nach NE 107.....	35	
9.5 Behandlung von Messfehlern.....	38	
9.6 Vorgehen im Reparaturfall.....	41	
10 Ausbauen.....	42	
10.1 Ausbauschritte	42	
10.2 Entsorgen.....	42	
11 Zertifikate und Zulassungen	43	

MAN 1000657621 DE Version: - Status: RL (released | freigegeben) printed: 2025-01-14

- 11.1 Funktechnische Zulassungen..... 43
- 11.2 Zulassungen für Ex-Bereiche 43
- 11.3 Konformität..... 43
- 11.4 NAMUR-Empfehlungen..... 43
- 1 Anhang..... 44**
- 12.1 Technische Daten..... 44
- 12.2 Maße..... 50
- 12.3 Licensing information for open source software 51
- 12.4 Warenzeichen 51

1 Zu diesem Dokument

1.1 Funktion

Die vorliegende Anleitung liefert Ihnen die erforderlichen Informationen für Montage, Anschluss und Inbetriebnahme sowie wichtige Hinweise für Wartung, Störungsbeseitigung, Sicherheit und den Austausch von Teilen. Lesen Sie diese deshalb vor der Inbetriebnahme und bewahren Sie sie als Produktbestandteil in unmittelbarer Nähe des Gerätes jederzeit zugänglich auf.

1.2 Zielgruppe

Diese Anleitung richtet sich an ausgebildetes Fachpersonal. Der Inhalt dieser Anleitung muss dem Fachpersonal zugänglich gemacht und umgesetzt werden.

1.3 Verwendete Symbolik



Information, Hinweis, Tipp: Dieses Symbol kennzeichnet hilfreiche Zusatzinformationen und Tipps für erfolgreiches Arbeiten.



Hinweis: Dieses Symbol kennzeichnet Hinweise zur Vermeidung von Störungen, Fehlfunktionen, Geräte- oder Anlagenschäden.



Vorsicht: Nichtbeachten der mit diesem Symbol gekennzeichneten Informationen kann einen Personenschaden zur Folge haben.



Warnung: Nichtbeachten der mit diesem Symbol gekennzeichneten Informationen kann einen ernsthaften oder tödlichen Personenschaden zur Folge haben.



Gefahr: Nichtbeachten der mit diesem Symbol gekennzeichneten Informationen wird einen ernsthaften oder tödlichen Personenschaden zur Folge haben.



Ex-Anwendungen

Dieses Symbol kennzeichnet besondere Hinweise für Ex-Anwendungen.



Liste

Der vorangestellte Punkt kennzeichnet eine Liste ohne zwingende Reihenfolge.



Handlungsfolge

Vorangestellte Zahlen kennzeichnen aufeinander folgende Handlungsschritte.



Entsorgung

Dieses Symbol kennzeichnet besondere Hinweise zur Entsorgung.

2 Zu Ihrer Sicherheit

2.1 Autorisiertes Personal

Sämtliche in dieser Dokumentation beschriebenen Handhabungen dürfen nur durch ausgebildetes und autorisiertes Fachpersonal durchgeführt werden.

Bei Arbeiten am und mit dem Gerät ist immer die erforderliche persönliche Schutzausrüstung zu tragen.

2.2 Bestimmungsgemäße Verwendung

Der LEVEL TRANSMITTER 8131 – 10 m ist ein Sensor zur kontinuierlichen Füllstandmessung.

Detaillierte Angaben zum Anwendungsbereich finden Sie in Kapitel "*Produktbeschreibung*".

Die Betriebssicherheit des Gerätes ist nur bei bestimmungsgemäßer Verwendung entsprechend den Angaben in diesem Dokument sowie in den evtl. ergänzenden Anleitungen gegeben.

2.3 Warnung vor Fehlgebrauch

Bei nicht sachgerechter oder nicht bestimmungsgemäßer Verwendung können von diesem Produkt anwendungsspezifische Gefahren ausgehen, so z. B. ein Überlauf des Behälters durch falsche Montage oder Einstellung. Dies kann Sach-, Personen- oder Umweltschäden zur Folge haben. Weiterhin können dadurch die Schutzeigenschaften des Gerätes beeinträchtigt werden.

2.4 Allgemeine Sicherheitshinweise

Das Gerät entspricht dem Stand der Technik unter Beachtung der üblichen Vorschriften und Richtlinien. Es darf nur in technisch einwandfreiem und betriebssicherem Zustand betrieben werden. Das betreibende Unternehmen ist für den störungsfreien Betrieb des Gerätes verantwortlich. Beim Einsatz in aggressiven oder korrosiven Medien, bei denen eine Fehlfunktion des Gerätes zu einer Gefährdung führen kann, hat sich das betreibende Unternehmen durch geeignete Maßnahmen von der korrekten Funktion des Gerätes zu überzeugen.

Die Sicherheitshinweise in dieser Anleitung, die landesspezifischen Installationsstandards sowie die geltenden Sicherheitsbestimmungen und Unfallverhütungsvorschriften sind zu beachten.

Eingriffe über die in dieser Anleitung beschriebenen Handhabungen hinaus dürfen aus Sicherheits- und Gewährleistungsgründen nur durch von uns autorisiertem Personal vorgenommen werden. Eigenmächtige Umbauten oder Veränderungen sind ausdrücklich untersagt. Aus Sicherheitsgründen darf nur das von uns benannte Zubehör verwendet werden.

Um Gefährdungen zu vermeiden, sind die auf dem Gerät angebrachten Sicherheitskennzeichen und -hinweise zu beachten.

Die geringe Sendeleistung des Radarsensors liegt weit unter den international zugelassenen Grenzwerten. Bei bestimmungsgemäßem Gebrauch sind keinerlei gesundheitliche Beeinträchtigungen zu erwarten. Den Bandbereich der Messfrequenz finden Sie in Kapitel "*Technische Daten*".

2.5 Betriebsart - Radarsignal

Über die Betriebsart werden länder- oder regionenspezifische Einstellungen für die Radarsignale festgelegt. Die Betriebsart muss zwingend zu Beginn der Inbetriebnahme im Bedienmenü über das jeweilige Bedientool eingestellt werden.



Vorsicht:

Ein Betrieb des Gerätes ohne die Auswahl der zutreffenden Betriebsart stellt einen Verstoß gegen die Bestimmungen der funktechnischen Zulassungen des jeweiligen Landes oder der Region dar.

3 Produktbeschreibung

3.1 Aufbau

Der Lieferumfang besteht aus:

- Radarsensor
- Informationsblatt "*Dokumente und Software*" mit:
 - Geräte-Seriennummer
 - QR-Code mit Link zum direkten Abscannen
- Informationsblatt "*PINs und Codes*" (bei Bluetooth-Ausführungen) mit:
 - Bluetooth-Zugangscode
- Informationsblatt "*Access protection*" (bei Bluetooth-Ausführungen) mit:
 - Bluetooth-Zugangscode
 - Notfall-Bluetooth-Zugangscode
 - Notfall-Gerätecode

Der weitere Lieferumfang besteht aus:

- Dokumentation
 - Ex-spezifischen "*Sicherheitshinweisen*" (bei Ex-Ausführungen)
 - Funktechnische Zulassungen
 - Ggf. weiteren Bescheinigungen



Information:

In dieser Anleitung werden auch optionale Geräte Merkmale beschrieben. Der jeweilige Lieferumfang ergibt sich aus der Bestellspezifikation.

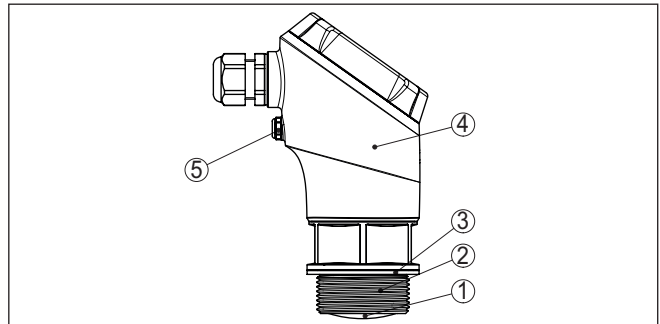


Abb. 1: Komponenten des LEVEL TRANSMITTER 8131 – 10 m

- 1 Radaranenne
- 2 Prozessanschluss
- 3 Prozessdichtung
- 4 Elektronikgehäuse
- 5 Belüftung/Druckausgleich

Typschild

Das Typschild enthält die wichtigsten Daten zur Identifikation und zum Einsatz des Gerätes:

Anwendungsbereich**Funktionsprinzip****Drahtlose Bedienung**

- Gerätetyp
- Informationen über Zulassungen
- Informationen zur Konfiguration
- Technische Daten
- Seriennummer des Gerätes
- QR-Code zur Geräteidentifikation
- Zahlen-Code für Bluetooth-Zugang (optional)
- Herstellerinformationen

3.2 Arbeitsweise

Der LEVEL TRANSMITTER 8131 – 10 m ist ein Radarsensor zur berührungslosen, kontinuierlichen Füllstandmessung. Er ist geeignet für Flüssigkeiten und Schüttgüter in nahezu allen Industriebereichen.

Das Gerät sendet über seine Antenne ein kontinuierliches, frequenzmoduliertes Radarsignal aus. Das ausgesandte Signal wird vom Medium reflektiert und von der Antenne als Echo mit geänderter Frequenz empfangen. Die Frequenzänderung ist proportional zur Distanz und wird in die Füllhöhe umgerechnet.

3.3 Bedienung

Geräte mit integriertem Bluetooth-Modul lassen sich drahtlos über ein Smartphone/Tablet (iOS- oder Android-Betriebssystem) bedienen.

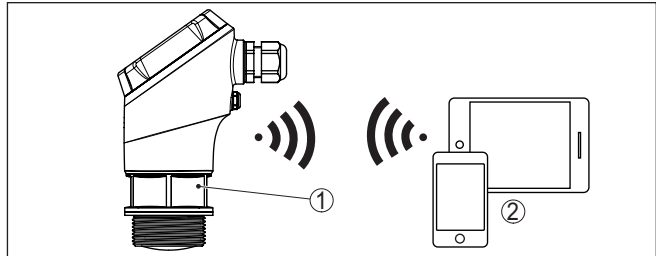


Abb. 2: Drahtlose Verbindung zu Standard-Bediengeräten mit integriertem Bluetooth LE

- 1 Sensor
- 2 Smartphone/Tablet

Verpackung**3.4 Verpackung, Transport und Lagerung**

Ihr Gerät wurde auf dem Weg zum Einsatzort durch eine Verpackung geschützt. Dabei sind die üblichen Transportbeanspruchungen durch eine Prüfung in Anlehnung an ISO 4180 abgesichert.

Die Geräteverpackung besteht aus Karton, ist umweltverträglich und wieder verwertbar. Bei Sonderausführungen wird zusätzlich PE-Schaum oder PE-Folie verwendet. Entsorgen Sie das anfallende Verpackungsmaterial über spezialisierte Recyclingbetriebe.

Transport

Der Transport muss unter Berücksichtigung der Hinweise auf der Transportverpackung erfolgen. Nichtbeachtung kann Schäden am Gerät zur Folge haben.

Transportinspektion

Die Lieferung ist bei Erhalt unverzüglich auf Vollständigkeit und eventuelle Transportschäden zu untersuchen. Festgestellte Transportschäden oder verdeckte Mängel sind entsprechend zu behandeln.

Lagerung

Die Packstücke sind bis zur Montage verschlossen und unter Beachtung der außen angebrachten Aufstell- und Lagermarkierungen aufzubewahren.

Packstücke, sofern nicht anders angegeben, nur unter folgenden Bedingungen lagern:

- Nicht im Freien aufbewahren
- Trocken und staubfrei lagern
- Keinen aggressiven Medien aussetzen
- Vor Sonneneinstrahlung schützen
- Mechanische Erschütterungen vermeiden

Lager- und Transporttemperatur

- Lager- und Transporttemperatur siehe Kapitel "*Technische Daten - Umgebungsbedingungen*"
- Relative Luftfeuchte 20 ... 85 %

MAN 1000657621 DE Version: - Status: RL (released) | freigegeben) printed: 29.01.2025

4 Montieren

DE Version: - Status: RL (released | freigegeben) | Printed: 29.09.2025
 MAN 10006578

Umgebungsbedingungen

4.1 Allgemeine Hinweise

Das Gerät ist für normale und erweiterte Umgebungsbedingungen nach DIN/EN/BS EN/IEC/ANSI/ISA/UL/CSA 61010-1 geeignet. Es kann sowohl im Innen- als auch im Außenbereich eingesetzt werden.

Prozessbedingungen



Hinweis:

Das Gerät darf aus Sicherheitsgründen nur innerhalb der zulässigen Prozessbedingungen betrieben werden. Die Angaben dazu finden Sie in Kapitel "Technische Daten" der Betriebsanleitung bzw. auf dem Typschild.

Stellen Sie deshalb vor Montage sicher, dass sämtliche im Prozess befindlichen Teile des Gerätes für die auftretenden Prozessbedingungen geeignet sind.

Dazu zählen insbesondere:

- Messaktiver Teil
- Prozessanschluss
- Prozessdichtung

Prozessbedingungen sind insbesondere:

- Prozessdruck
- Prozesstemperatur
- Chemische Eigenschaften der Medien
- Abrasion und mechanische Einwirkungen

Zulässiger Prozessdruck (MWP) - Gerät

Der zulässige Prozessdruckbereich wird mit "MWP" (Maximum Working Pressure) auf dem Typschild angegeben. Der MWP berücksichtigt die druckschwächste Komponente und darf dauernd anliegen. Die Angabe bezieht sich auf eine Referenztemperatur von +20 °C (+68 °F).

Darüber hinaus kann ein Temperaturderating des Prozessanschlusses, z. B. bei Flanschen, den zulässigen Prozessdruckbereich entsprechend der jeweiligen Norm einschränken.



Hinweis:

Damit kein Schaden am Gerät entsteht, darf ein Prüfdruck den angegebenen MWP nur kurzzeitig um das 1,5-fache bei Referenztemperatur überschreiten.

Zulässiger Prozessdruck (MWP) - Montagezubehör

Der zulässige Prozessdruckbereich wird auf dem Typschild angegeben. Das Gerät darf mit diesen Drücken nur betrieben werden, wenn das verwendete Montagezubehör diese Werte ebenfalls erfüllt. Stellen Sie dies durch geeignete Flansche, Einschweißstutzen, Spannringe bei Clamp-Anschlüssen, Dichtungen etc. sicher.

Schutz vor Feuchtigkeit

Schützen Sie Ihr Gerät durch folgende Maßnahmen gegen das Eindringen von Feuchtigkeit:

- Passendes Anschlusskabel verwenden (siehe Kapitel "An die Spannungsversorgung anschließen")

1052383-DE-250114

Polarisation

- Kabelverschraubung bzw. Steckverbinder fest anziehen
- Anschlusskabel vor Kabelverschraubung bzw. Steckverbinder nach unten führen

Dies gilt vor allem bei Montage im Freien, in Räumen, in denen mit Feuchtigkeit zu rechnen ist (z. B. durch Reinigungsprozesse) und an gekühlten bzw. beheizten Behältern.

**Hinweis:**

Stellen Sie sicher, dass während der Installation oder Wartung keine Feuchtigkeit oder Verschmutzung in das Innere des Gerätes gelangen kann.

Stellen Sie zur Erhaltung der Geräteschutzart sicher, dass der Gehäusedeckel im Betrieb geschlossen und ggfs. gesichert ist.

4.2 Montagehinweise

Radarsensoren zur Füllstandmessung senden elektromagnetische Wellen aus. Die Polarisation ist die Richtung des elektrischen Anteils dieser Wellen.

Die Polarisation ist durch eine Markierung am Gehäuse gekennzeichnet, siehe nachfolgende Zeichnung:

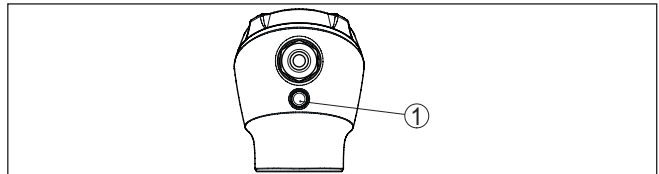


Abb. 3: Lage der Polarisation

1 Markierung zur Kennzeichnung der Polarisation

**Hinweis:**

Durch Drehen des Gehäuses ändert sich die Polarisation und damit die Auswirkung von Störechos auf den Messwert. Beachten Sie dies bei der Montage bzw. bei nachträglichen Veränderungen.

Montageposition

Montieren Sie das Gerät an einer Position, die mindestens 200 mm (7.874 in) von der Behälterwand entfernt ist. Bei einer mittigen Montage des Gerätes in Behältern mit Klöpper- oder Runddecken können Vielfachechos entstehen, die jedoch durch einen entsprechenden Abgleich ausgeblendet werden können (siehe Kapitel "In Betrieb nehmen").

Wenn Sie diesen Abstand nicht einhalten können, sollten Sie bei der Inbetriebnahme eine Störsignalausblendung durchführen. Dies gilt vor allem, wenn Anhaftungen an der Behälterwand zu erwarten sind. In diesem Fall empfiehlt es sich, die Störsignalausblendung zu einem späteren Zeitpunkt mit vorhandenen Anhaftungen zu wiederholen.

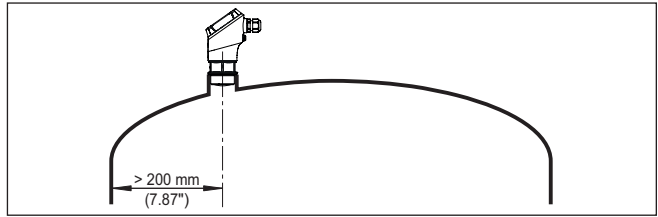


Abb. 4: Montage des Radarsensors an runden Behälterdecken

Bei Behältern mit konischem Boden kann es vorteilhaft sein, das Gerät in Behältermitte zu montieren, da die Messung dann bis zum Boden möglich ist.

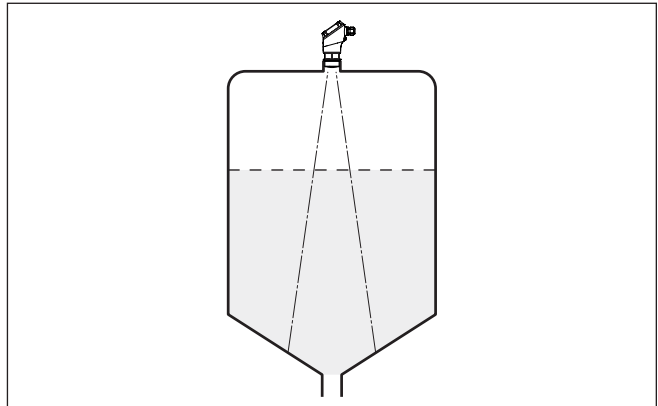


Abb. 5: Montage des Radarsensors an Behältern mit konischem Boden

Bezugsebene

Die Mitte der Antennenlinse ist der Beginn des Messbereichs und gleichzeitig die Bezugsebene für den Min./Max.-Abgleich, siehe folgende Grafik:

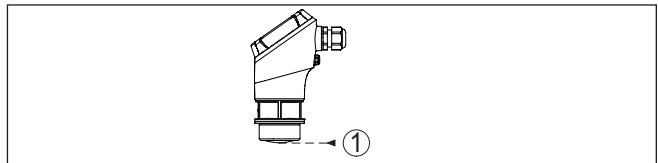


Abb. 6: Bezugsebene

1 Bezugsebene

Einströmendes Medium

Montieren Sie die Geräte nicht über oder in den Befüllstrom. Stellen Sie sicher, dass Sie die Mediumoberfläche erfassen und nicht das einströmende Medium.

Gewinde- und Rohrstützen

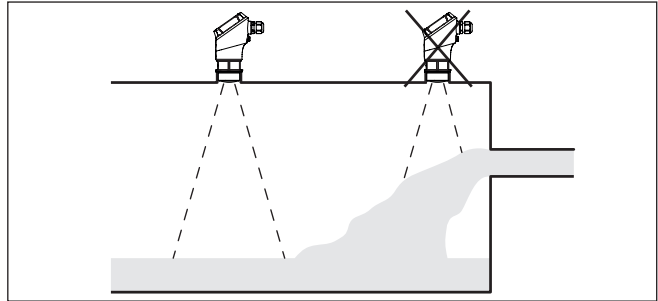


Abb. 7: Montage des Radarsensors bei einströmendem Medium

Bei Gewindeanschluss sollte der Antennenrand mindestens 5 mm (0.2 in) aus dem Stutzen herausragen.

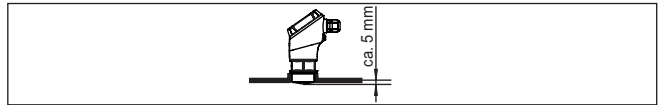


Abb. 8: Gewindemontage

Bei guten Reflexionseigenschaften des Mediums können Sie den LEVEL TRANSMITTER 8131 – 10 m auch auf Rohrstützen montieren, die länger als die Antenne sind. Das Stutzenende sollte in diesem Fall glatt und gratfrei, wenn möglich sogar abgerundet sein.

Richtwerte für die Stutzenlängen finden Sie in der nachfolgenden Abbildung bzw. Tabelle. Die Werte wurde aus typischen Anwendungen abgeleitet. Abweichend von den vorgeschlagenen Abmessungen sind auch größere Stutzenlängen möglich, allerdings müssen die örtlichen Gegebenheiten berücksichtigt werden.

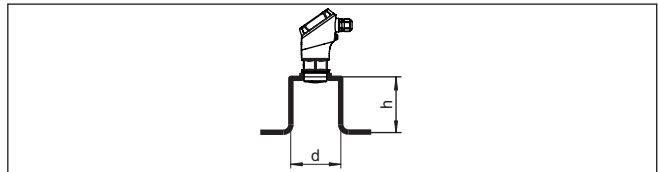


Abb. 9: Rohrstützenmontage

Stutzendurchmesser d		Stutzenlänge h	
40 mm	1½"	≤ 150 mm	≤ 5.9 in
50 mm	2"	≤ 200 mm	≤ 7.9 in
80 mm	3"	≤ 300 mm	≤ 11.8 in
100 mm	4"	≤ 400 mm	≤ 15.8 in
150 mm	6"	≤ 600 mm	≤ 23.6 in



Hinweis:

Bei der Montage auf längeren Rohrstützen empfehlen wir, eine Störsignalausblendung durchzuführen (siehe Kapitel "Parametrierung").

Behältereinbauten

Der Einbauort des Radarsensors sollte so gewählt werden, dass keine Einbauten die Radarsignale kreuzen.

Behältereinbauten, wie z. B. Leitern, Grenzschalter, Heizschlangen, Behälterverstreben etc. können Störechos verursachen und das Nutzecho beeinträchtigen. Achten Sie bei der Projektierung Ihrer Messstelle auf eine möglichst "freie Sicht" der Radarsignale zum Medium.

Bei vorhandenen Behältereinbauten sollten Sie bei der Inbetriebnahme eine Störsignalausblendung durchführen.

Wenn große Behältereinbauten wie Streben und Träger zu Störechos führen, können diese durch zusätzliche Maßnahmen abgeschwächt werden. Kleine, schräg angebaute Blenden aus Blech über den Einbauten "streuen" die Radarsignale und verhindern so wirkungsvoll eine direkte Störechoreflexion.

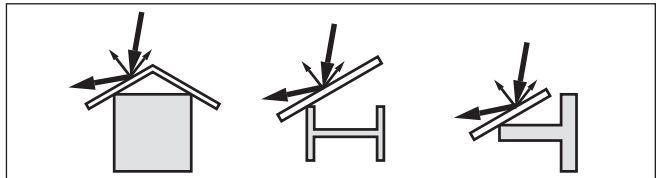


Abb. 10: Glatte Profile mit Streublenden abdecken

Ausrichtung - Flüssigkeiten

Richten Sie das Gerät in Flüssigkeiten möglichst senkrecht auf die Mediumoberfläche, um optimale Messergebnisse zu erzielen.

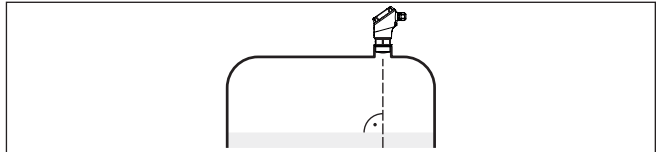


Abb. 11: Ausrichtung in Flüssigkeiten

Ausrichtung - Schüttgüter

Um möglichst das gesamte Behältervolumen zu erfassen, sollte das Gerät so ausgerichtet werden, dass das Radarsignal den niedrigsten Behälterstand erreicht. Bei einem zylindrischen Silo mit konischem Auslauf erfolgt die Montage auf einem Drittel bis zur Hälfte des Behälterradius von außen (siehe nachfolgende Zeichnung).

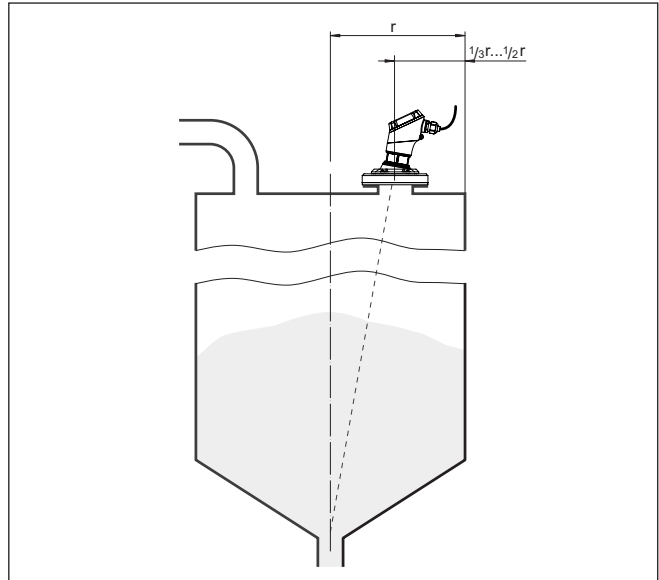


Abb. 12: Montageposition und Ausrichtung

Ausrichtung

Durch entsprechende Stützensauslegung oder mit einer Ausrichtvorrichtung lässt sich das Gerät einfach zur Behältermitte ausrichten. Der erforderliche Neigungswinkel ist abhängig von den Behälterabmessungen. Er kann einfach mit einer geeigneten Libelle oder Wasserwaage am Sensor überprüft werden.

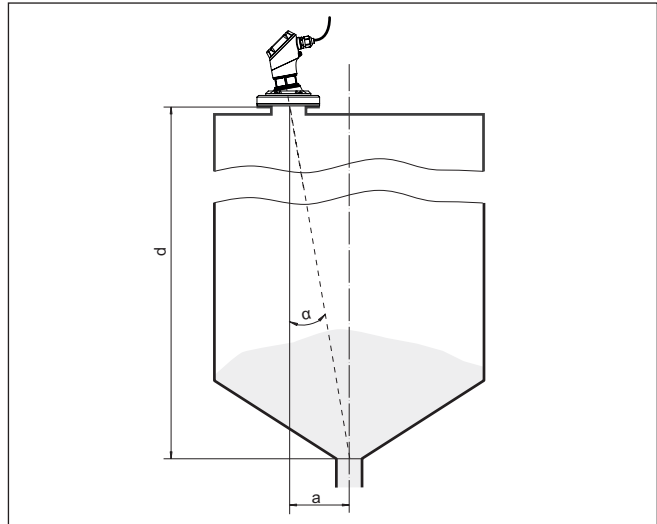


Abb. 13: Vorschlag für den Einbau nach Ausrichtung LEVEL TRANSMITTER 8131 – 10 m

Die nachfolgende Tabelle gibt den erforderlichen Neigungswinkel an. Er hängt von der Messdistanz und dem Abstand "a" zwischen Behältermitte und Einbauposition ab.

Distanz d (m)	2°	4°	6°	8°	10°
2	0,1	0,1	0,2	0,3	0,4
4	0,1	0,3	0,4	0,6	0,7
6	0,2	0,4	0,6	0,8	1,1
8	0,3	0,6	0,8	1,1	1,4
10	0,3	0,7	1,1	1,4	1,8

Beispiel:

Bei einem 10 m hohen Behälter ist die Einbauposition des Sensors 0,7 m von der Behältermitte entfernt.

Aus der Tabelle kann der erforderliche Neigungswinkel von 4° abgelesen werden.

Rührwerke

Bei Rührwerken im Behälter sollten Sie eine Störsignalausblendung bei laufendem Rührwerk durchführen. Somit ist sichergestellt, dass die Störreflexionen des Rührwerks in unterschiedlichen Positionen abgespeichert werden.

Schaumbildung

Montage

Gerinne

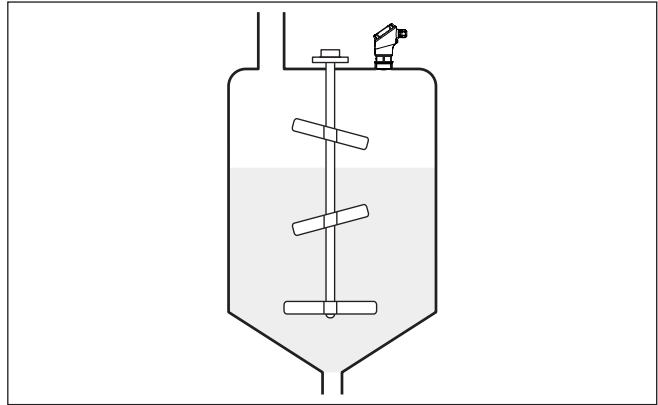


Abb. 14: Rührwerke

Durch Befüllung, Rührwerke oder andere Prozesse im Behälter, können sich zum Teil sehr kompakte Schäume auf der Mediumoberfläche bilden, die das Sendesignal sehr stark dämpfen.



Hinweis:

Wenn Schäume zu Messfehlern führen, sollten Sie größtmögliche Radarantennen oder alternativ Sensoren mit geführtem Radar einsetzen.

4.3 Messanordnungen - Durchfluss

Grundsätzlich ist zur Montage des Gerätes folgendes zu beachten:

- Einbau auf Oberwasser- bzw. Zulaufseite
- Einbau mittig zum Gerinne und senkrecht zur Oberfläche der Flüssigkeit
- Abstand zur Überfallblende bzw. Venturirinne
- Abstand zur max. Höhe von Blende bzw. Gerinne für optimale Messgenauigkeit: > 250 mm (9.843 in)¹⁾
- Anforderungen aus Zulassungen zur Durchflussmessung, z. B. MCERTS

Vorgegebene Kurven:

Eine Durchflussmessung mit diesen Standardkurven ist sehr einfach einzurichten, da keine Dimensionsangaben des Gerinnes erforderlich sind.

- Palmer-Bowlus-Flume ($Q = k \times h^{1,86}$)
- Venturi, Trapezwehr, Rechtecküberfall ($Q = k \times h^{1,5}$)
- V-Notch, Dreiecküberfall ($Q = k \times h^{2,5}$)

¹⁾ Der angegebene Wert berücksichtigt die Blockdistanz. Bei geringeren Abständen reduziert sich die Messgenauigkeit, siehe "Technische Daten".

Gerinne mit Abmessungen nach ISO-Standard:

Bei Auswahl dieser Kurven müssen die Dimensionsangaben des Gerinnes bekannt sein und über den Assistenten eingegeben werden. Hierdurch ist die Genauigkeit der Durchflussmessung höher als bei den vorgegebenen Kurven.

- Rechteckgerinne (ISO 4359)
- Trapezgerinne (ISO 4359)
- U-förmiges Gerinne (ISO 4359)
- Dreiecküberfall dünnwandig (ISO 1438)
- Rechtecküberfall dünnwandig (ISO 1438)
- Rechteckwehr breite Krone (ISO 3846)

Durchflussformel:

Wenn von Ihrem Gerinne die Durchflussformel bekannt ist, sollten Sie diese Option wählen, da hier die Genauigkeit der Durchflussmessung am höchsten ist.

- Durchflussformel: $Q = k \times h^{\text{exp}}$

Herstellerdefinition:

Wenn Sie ein Parshall-Gerinne des Herstellers ISCO verwenden, muss diese Option ausgewählt werden. Hiermit erhalten Sie eine hohe Genauigkeit der Durchflussmessung bei gleichzeitig einfacher Konfiguration.

Alternativ können Sie hier auch vom Hersteller bereitgestellte Q/h-Tabellenwerte übernehmen.

- ISCO-Parshall-Flume
- Q/h-Tabelle (Zuweisung von Höhe mit entsprechendem Durchfluss in einer Tabelle)



Tipp:

Detaillierte Projektierungsdaten finden Sie bei den Gerinneherstellern und in der Fachliteratur.

Die folgenden Beispiele dienen als Übersicht zur Durchflussmessung.

Rechtecküberfall

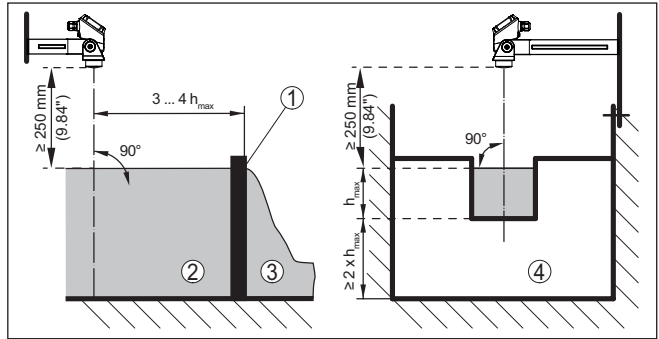


Abb. 15: Durchflussmessung mit Rechtecküberfall: h_{max} = max. Befüllung des Rechtecküberfalls

- 1 Überfallblende (Seitenansicht)
- 2 Oberwasser
- 3 Unterwasser
- 4 Überfallblende (Ansicht vom Unterwasser)

Khafagi-Venturirinne

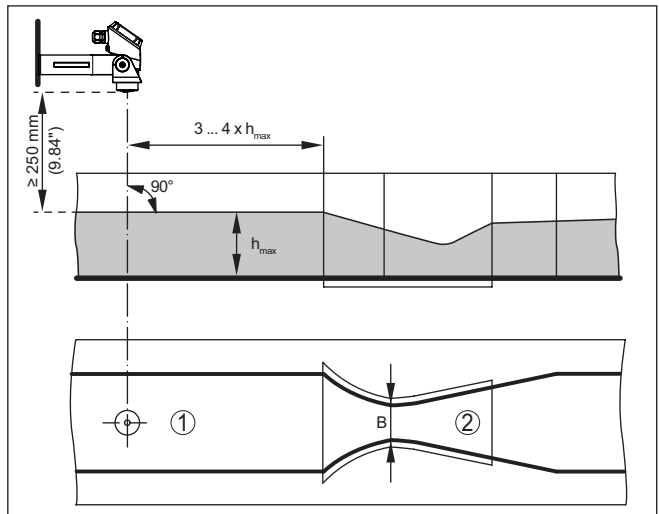


Abb. 16: Durchflussmessung mit Khafagi-Venturirinne: h_{max} = max. Befüllung der Rinne; B = größte Einschnürung der Rinne

- 1 Position Sensor
- 2 Venturirinne

MAN 1000657621 DE Version: - Status: RL (released | freigegeben) printed: 29.01.2025

5 An die Spannungsversorgung anschließen

5.1 Anschluss vorbereiten

Beachten Sie grundsätzlich folgende Sicherheitshinweise:

- Elektrischen Anschluss nur durch ausgebildetes und vom Anlagenbetreiber autorisiertes Fachpersonal durchführen



Warnung:

Nur in spannungslosem Zustand anschließen bzw. abklemmen.

Sicherheitshinweise
 0000657621 DE Version: - Status: RL (released | freigegeben) printed: 29.07.2025

Spannungsversorgung

Die Daten für die Spannungsversorgung finden Sie in Kapitel "*Technische Daten*".



Hinweis:

Versorgen Sie das Gerät über einen energiebegrenzten Stromkreis (Leistung max. 100 W) nach IEC 61010-1, z. B.:

- Class 2-Netzteil (nach UL1310)
- SELV-Netzteil (Sicherheitskleinspannung) mit passender interner oder externer Begrenzung des Ausgangsstromes
- PELV-Netzteil (Schutzkleinspannung) mit passender interner oder externer Begrenzung des Ausgangsstromes

Berücksichtigen Sie folgende zusätzliche Einflüsse für die Betriebsspannung:

- Geringere Ausgangsspannung des Speisegerätes unter Nennlast (z. B. bei einem Sensorstrom von 20,5 mA oder 22 mA bei Störmeldung)
- Einfluss weiterer Geräte im Stromkreis (siehe Bürdenwerte in Kapitel "*Technische Daten*")

Anschlusskabel

Verwenden Sie Kabel mit rundem Querschnitt bei Geräten mit Gehäuse und Kabelverschraubung. Kontrollieren Sie für welchen Kabelaußendurchmesser die Kabelverschraubung geeignet ist, um die Dichtwirkung der Kabelverschraubung (IP-Schutzart) sicher zu stellen.

Das Gerät wird mit handelsüblichem zweidrigem Kabel angeschlossen.

Falls elektromagnetische Einstreuungen zu erwarten sind, die über den Prüfwerten der EN 61326-1 für industrielle Bereiche liegen, sollte abgeschirmtes Kabel verwendet werden.



Hinweis:

Zu hohe Temperaturen können die Kabelisolation beschädigen. Berücksichtigen Sie deshalb neben der Umgebungstemperatur auch die Eigenerwärmung des Gerätes für die Temperaturbeständigkeit des Kabels im Anschlussraum.²⁾

²⁾ Bei einer Umgebungstemperatur ≥ 50 °C (122 °F) sollte das Anschlusskabel für eine mindestens 20 °C (36 °F) höhere Temperatur ausgelegt sein.

Kabelschirmung und Erdung

Wir empfehlen, bei abgeschirmtem Kabel die Kabelschirmung einseitig auf der Versorgungsseite auf Erdpotenzial zu legen.

Kabelverschraubung**Metrische Gewinde**

Bei Gerätegehäusen mit metrischen Gewinden ist die Kabelverschraubung werkseitig eingeschraubt. Sie ist durch Kunststoffstopfen als Transportschutz verschlossen.

Sie müssen diesen Stopfen vor dem elektrischen Anschluss entfernen.

NPT-Gewinde

Bei Gerätegehäusen mit selbstdichtenden NPT-Gewinden kann die Kabelverschraubung nicht werkseitig eingeschraubt werden. Die Kabeleinführung ist deshalb als Transportschutz mit einer roten Staubschutzkappe verschlossen.

**Hinweis:**

Um die Gehäuseschutzart sicherzustellen, müssen Sie diese Schutzkappe vor der Inbetriebnahme durch eine zugelassene NPT-Kabelverschraubung ersetzen.

**Hinweis:**

Beim Einschrauben der NPT-Kabelverschraubung bzw. eines Conduit-Stahlrohrs darf kein Fett verwendet werden.

Maximales Anzugsmoment siehe Kapitel "*Technische Daten*".

5.2 Anschließen

Der Anschluss der Spannungsversorgung und des Signalausganges erfolgt über Federkraftklemmen im Gehäuse.

Gehen Sie wie folgt vor:

1. Gehäusedeckel abschrauben
2. Evtl. vorhandenes Anzeige- und Bedienmodul herausnehmen
3. Überwurfmutter der Kabelverschraubung lösen und Verschlussstopfen herausnehmen
4. Anschlusskabel ca. 10 cm (4 in) abmanteln, Aderenden ca. 1 cm (0.4 in) abisolieren
5. Kabel durch die Kabelverschraubung in den Sensor schieben

Anschlussstechnik**Anschlusschritte**



Abb. 17: Anschlusschritte 5 und 6

6. Aderenden nach Anschlussplan unten in die Klemmen stecken

**Hinweis:**

Feste Leiter sowie flexible Leiter mit Aderendhülsen können direkt in die Klemmenöffnungen gesteckt werden. Bei flexiblen Leitern zum Öffnen der Klemmen Betätigerhebel mit einem Schraubendreher (3 mm Klingenbreite) von der Klemmenöffnung wegschieben. Beim Loslassen werden die Klemmen wieder geschlossen.

7. Korrekten Sitz der Leitungen in den Klemmen durch leichtes Ziehen prüfen
8. Überwurfmutter der Kabelverschraubung fest anziehen. Der Dichtring muss das Kabel komplett umschließen
9. Evtl. vorhandenes Anzeige- und Bedienmodul wieder aufsetzen
10. Gehäusedeckel verschrauben

Der elektrische Anschluss ist somit fertig gestellt.

5.3 Anschlussplan

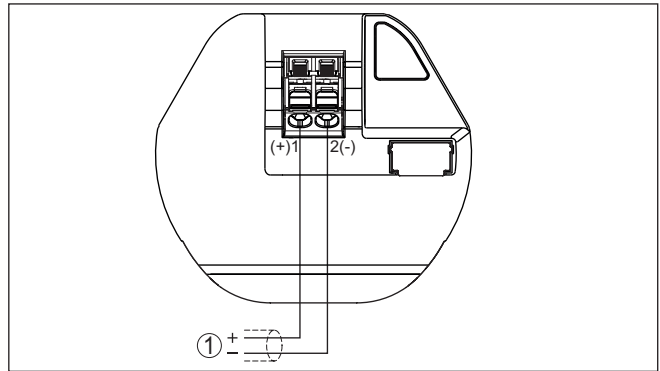


Abb. 18: Anschlussraum LEVEL TRANSMITTER 8131 – 10 m

1 Spannungsversorgung, Signalausgang

5.4 Einschaltphase

Nach dem Anschluss an die Spannungsversorgung führt das Gerät einen Selbsttest durch:

- Interne Prüfung der Elektronik
- Ausgangssignal wird auf Störung gesetzt

Danach wird der aktuelle Messwert auf der Signalleitung ausgegeben.

6 Zugriffsschutz

6.1 Bluetooth-Funkschnittstelle

Geräte mit Bluetooth-Funkschnittstelle sind gegen einen unerwünschten Zugriff von außen geschützt. Dadurch ist der Empfang von Mess- und Statuswerten sowie das Ändern von Geräteeinstellungen über diese Schnittstelle nur autorisierten Personen möglich.

Bluetooth-Zugangscode

Zum Aufbau der Bluetooth-Kommunikation über das Bedientool (Smartphone/Tablet/Notebook) ist ein Bluetooth-Zugangscode erforderlich. Dieser muss einmalig beim ersten Aufbau der Bluetooth-Kommunikation in das Bedientool eingegeben werden. Danach ist er im Bedientool gespeichert und muss nicht mehr erneut eingegeben werden.

Der Bluetooth-Zugangscode ist für jedes Gerät individuell. Er ist bei Geräten mit Bluetooth auf dem Gerätegehäuse aufgedruckt. Zusätzlich wird er im Informationsblatt "*PINs und Codes*" mit dem Gerät geliefert. Zusätzlich kann der Bluetooth-Zugangscode je nach Geräteausführung über die Anzeige- und Bedieneinheit ausgelesen werden.

Der Bluetooth-Zugangscode kann durch den Anwender nach dem ersten Verbindungsaufbau geändert werden. Nach einer Fehleingabe des Bluetooth-Zugangscode ist die Neueingabe erst nach Ablauf einer Wartezeit möglich. Die Wartezeit steigt mit jeder weiteren Fehleingabe.

Notfall-Bluetooth-Zugangscode

Der Notfall-Bluetooth-Zugangscode ermöglicht den Aufbau einer Bluetooth-Kommunikation für den Fall, dass der Bluetooth-Zugangscode nicht mehr bekannt ist. Er ist nicht veränderbar. Der Notfall-Bluetooth-Zugangscode befindet sich auf dem Informationsblatt "*Access protection*". Sollte dieses Dokument verloren gehen, kann der Notfall-Bluetooth-Zugangscode bei Ihrem persönlichen Ansprechpartner nach Legitimation abgerufen werden. Die Speicherung sowie die Übertragung der Bluetooth-Zugangscode erfolgt immer verschlüsselt (SHA 256-Algorithmus).

6.2 Schutz der Parametrierung

Die Einstellungen (Parameter) des Gerätes können gegen unerwünschte Veränderungen geschützt werden. Im Auslieferungszustand ist der Parameterschutz deaktiviert, es können alle Einstellungen vorgenommen werden.

Gerätecode

Zum Schutz der Parametrierung kann das Gerät vom Anwender mit Hilfe eines frei wählbaren Gerätecodes gesperrt werden. Die Einstellungen (Parameter) können danach nur noch ausgelesen, aber nicht mehr geändert werden. Der Gerätecode wird ebenfalls im Bedientool gespeichert. Er muss jedoch im Unterschied zum Bluetooth-Zugangscode für jedes Entsperren neu eingegeben werden. Bei Benutzung der Bedien-App wird dann der gespeicherte Gerätecode dem Anwender zum Entsperren vorgeschlagen.

Notfall-Gerätecode

Der Notfall-Gerätecode ermöglicht das Entsperren des Gerätes für den Fall, dass der Gerätecode nicht mehr bekannt ist. Er ist nicht veränderbar. Der Notfall-Gerätecode befindet sich auf dem mitgelieferten Informationsblatt "*Access protection*". Sollte dieses Dokument verloren gehen, kann der Notfall-Gerätecode bei ihrem persönlichen Ansprechpartner nach Legitimation abgerufen werden. Die Speicherung sowie die Übertragung der Gerätecodes erfolgt immer verschlüsselt (SHA 256-Algorithmus).

MAN 1000657621 DE Version: - Status: RL (released | freigegeben) printed: 29.01.2025

7 Mit Smartphone/Tablet in Betrieb nehmen (Bluetooth)

7.1 Vorbereitungen

Stellen Sie sicher, dass Ihr Smartphone/Tablet die folgenden Systemvoraussetzungen erfüllt:

- Betriebssystem: iOS 13 oder neuer
- Betriebssystem: Android 5.1 oder neuer
- Bluetooth 4.0 LE oder neuer

Laden Sie die Bedien-App aus dem "Apple App Store", dem "Google Play Store" bzw. dem "Baidu Store" auf Ihr Smartphone oder Tablet.

7.2 Verbindung herstellen

Starten Sie die Bedien-App und wählen Sie die Funktion "Inbetriebnahme". Das Smartphone/Tablet sucht automatisch Bluetooth-fähige Geräte in der Umgebung.

Die Meldung "Verbindungsaufbau läuft" wird angezeigt.

Die gefundenen Geräte werden aufgelistet und die Suche wird automatisch kontinuierlich fortgesetzt.

Wählen Sie in der Geräteliste das gewünschte Gerät aus.

Beim ersten Verbindungsaufbau müssen sich Bedientool und Sensor gegenseitig authentifizieren. Nach der ersten korrekten Authentifizierung erfolgt jede weitere Verbindung ohne erneute Authentifizierungsabfrage.

Geben Sie zur Authentifizierung im nächsten Menüfenster den 6-stelligen Bluetooth-Zugangscode ein. Sie finden den Code außen auf dem Gerätegehäuse sowie auf dem Informationsblatt "PINs und Codes" in der Geräteverpackung.

Für den allerersten Verbindungsaufbau müssen sich das Bediengerät und der Sensor gegenseitig authentifizieren.

Bluetooth-Zugangscode OK

Geben Sie dazu den 6-stelligen Bluetooth-Zugangscode Ihres Bluetooth-Gerätes ein.

Abb. 19: Eingabe Bluetooth-Zugangscode



Hinweis:

Wird ein falscher Code eingegeben, so ist eine erneute Eingabe erst nach einer Verzögerungszeit möglich. Diese Zeit verlängert sich nach jeder weiteren falschen Eingabe.

Die Meldung "Warte auf Authentifizierung" wird auf dem Smartphone/Tablet angezeigt.

MAN 10056621 DE Vision: - Status: RL (released | freigegeben) printed: 09.01.2025

Systemvoraussetzungen

Verbindung aufbauen

Authentifizieren

Bluetooth-Zugangscode eingeben

Verbindung hergestellt

Nach hergestellter Verbindung erscheint das Sensor-Bedienmenü auf dem jeweiligen Bedientool.

Gerätecode ändern

Wird die Bluetooth-Verbindung unterbrochen, z. B. bei zu großer Entfernung zwischen beiden Geräten, so wird dies entsprechend auf dem Bedientool angezeigt. Wird die Verbindung wiederhergestellt, so erlischt die Meldung.

Eine Parametrierung des Gerätes ist nur möglich, wenn der Schutz der Parametrierung deaktiviert ist. Bei Auslieferung ist der Schutz der Parametrierung werkseitig deaktiviert, er kann jederzeit aktiviert werden.

Es ist empfehlenswert, einen persönlichen 6-stelligen Gerätecode einzugeben. Gehen Sie hierzu zum Menü "Erweiterte Funktionen", "Zugriffsschutz", Menüpunkt "Schutz der Parametrierung".

Parameter eingeben

7.3 Parametrierung

Das Sensor-Bedienmenü ist in zwei Bereiche unterteilt, die je nach Bedientool nebeneinander oder untereinander angeordnet sind.

- Navigationsbereich
- Menüpunktanzeige

Der ausgewählte Menüpunkt ist am Farbumschlag erkennbar.

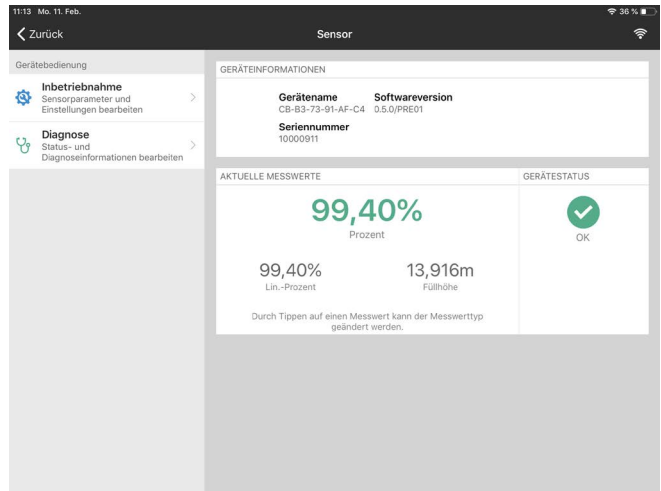


Abb. 20: Beispiel einer App-Ansicht - Inbetriebnahme Messwerte

Geben Sie die gewünschten Parameter ein und bestätigen Sie über die Tastatur oder das Editierfeld. Die Eingaben sind damit im Sensor aktiv.

Um die Verbindung zu beenden, schließen Sie die App.

8 Bedienmenü

8.1 Menüübersicht

Startbild
 000657621
 2025

Startbild

Geräteinformation	Aktuelle Messwerte	Gerätestatus
Gerätename, Softwareversion, Seriennummer	Prozent, Füllhöhe, Distanz, Messsicherheit, Elektroniktemperatur, Messrate etc.	OK, Fehleranzeige

Grunderfunktionen

Menüpunkt	Auswahl	Basiseinstellungen
Messstellenname	Alphanumerische Zeichen	Sensor
Medium	Flüssigkeit Schüttgut	Flüssigkeit
Anwendung Flüssigkeit	Lagertank, Rührwerksbehälter, Dosierbehälter, Pumpstation/Pumpenschacht, Regenüberlaufbecken, Behälter/Sammelbecken, Kunststofftank (Messung durch Tankdecke), Mobiler Kunststofftank (IBC), Pegelmessung in Gewässern, Durchflussmessung Gerinne/Überfall, Demonstration	Lagertank
Anwendung Schüttgut	Silo (schlank und hoch), Bunker (großvolumig), Halde (Punktmessung/Profilerfassung), Brecher, Demonstration	Silo (schlank und hoch)
Einheiten	Distanzeinheit des Gerätes Temperatureinheit des Gerätes	Distanz in m Temperatur in °C
Abgleich	Max.-Abgleich (Distanz A) Min.-Abgleich (Distanz B)	Max.-Abgleich 0.000 m Min.-Abgleich 10.000 m

Erweiterte Funktionen

Menüpunkt	Auswahl	Basiseinstellungen
Dampfung	Integrationszeit	0 s
Stromausgang	Ausgangskennlinie	0 ... 100 % entspricht 4 ... 20 mA
	Strombereich	3,8 ... 20,5 mA
	Verhalten bei Störung	< 3,6 mA
Linearisierung	Linearisierungstyp	Linear
	Zwischenhöhe	
Skalierung	Skalierungsgröße	Volumen
	Skalierungseinheit	l
	Skalierungsformat	
	100 % entspricht 0 % entspricht	100 l 0 l

1052383-DE-250114

Menüpunkt	Auswahl	Basiseinstellungen
Display	Sprache des Menüs Anzeigewert Beleuchtung	- Distanz Ein
Griffsschutz	Bluetooth-Zugangscode Schutz der Parametrierung	- Deaktiviert
Signalausblendung	Neu anlegen, erweitern, löschen, manueller Eintrag Gelotete Distanz zum Füllgut	- 0 m
Verhalten	Letzter Messwert, Wartungsmeldung, Störmeldung Zeit bis Störmeldung	Letzter Messwert 15 s
Reset	Auslieferungszustand, Basiseinstellungen	-
Betriebsart	Betriebsart 1: EU, Albanien, Andorra, Aserbaidshan, Australien, Belarus, Bosnien und Herzegowina, Großbritannien, Island, Kanada, Liechtenstein, Moldawien, Monaco, Montenegro, Neuseeland, Nord-Mazedonien, Norwegen, San Marino, Saudi-Arabien, Schweiz, Serbien, Südafrika, Türkei, Ukraine, USA Betriebsart 2: Südkorea, Taiwan, Thailand Betriebsart 3: Indien, Malaysia Betriebsart 4: Russland, Kasachstan	Betriebsart 1
Statussignale	Funktionskontrolle Wartungsbedarf Außerhalb der Spezifikation	Ein Aus Aus

Diagnose

Menüpunkt	Auswahl	Basiseinstellungen
Status	Gerätestatus Parameteränderungszähler Messwertstatus Status Ausgang Status zusätzliche Messwerte	-
Echokurve	Anzeige der Echokurve	-
Schleppzeiger	Schleppzeiger Distanz, Messsicherheit, Messrate, Elektroniktemperatur	-
Messwerte	Messwerte Zusätzliche Messwerte Ausgänge	-
Sensorinformation	Gerätename, Seriennummer, Hard-/Softwareversion, Device Revision, Werkskalibrierdatum	-
Sensormerkmale	Sensormerkmale aus Bestelltext	-
Simulation	Messwert Simulationswert	-

1052383-DE-250114

Anwendung

MAN 1000657621 DE Version: - Status: RL (released | freigegeben) | printed: 29.01.2022

Anwendung - Flüssigkeit

8.2 Beschreibung der Anwendungen

Dieser Menüpunkt ermöglicht es Ihnen, den Sensor optimal an die Anwendung, den Einsatzort und die Messbedingungen anzupassen. Die Einstellmöglichkeiten hängen von der unter "Medium" getroffenen Auswahl "Flüssigkeit" oder "Schüttgut" ab.

Die Behälter sowie die Mess- und Prozessbedingungen werden im Folgenden als Übersicht beschrieben.

Bei "Flüssigkeit" liegen den Anwendungen folgende Merkmale zugrunde, auf die die Messeigenschaft des Sensors jeweils abgestimmt wird:

Lagertank

- Behälter:
 - Großvolumig
 - Stehend zylindrisch, liegend rund
- Prozess-/Messbedingungen:
 - Langsame Befüllung und Entleerung
 - Ruhige Mediumoberfläche
 - Mehrfachreflexionen von klöpperförmiger Behälterdecke
 - Kondensatbildung

Rührwerksbehälter

- Behälter:
 - Große Rührwerksflügel aus Metall
 - Einbauten wie Strömungsbrecher, Heizschlangen
 - Stützen
- Prozess-/Messbedingungen:
 - Häufige, schnelle bis langsame Befüllung und Entleerung
 - Stark bewegte Oberfläche, Schaum- und starke Trombenbildung
 - Mehrfachreflexionen durch klöpperförmige Behälterdecke
 - Kondensatbildung, Produktablagerungen am Sensor
- Weitere Empfehlungen
 - Störsignalausblendung bei laufendem Rührwerk über das Bedientool

Dosierbehälter

- Behälter:
 - Kleine Behälter
- Prozess-/Messbedingungen:
 - Häufige und schnelle Befüllung/Entleerung
 - Beengte Einbausituation
 - Mehrfachreflexionen durch klöpperförmige Behälterdecke
 - Produktablagerungen, Kondensat- und Schaumbildung

Pumpstation/Pumpenschacht

- Prozess-/Messbedingungen:
 - Teilweise stark bewegte Oberfläche
 - Einbauten wie Pumpen und Leitern
 - Mehrfachreflexionen durch flache Behälterdecke
 - Schmutz- und Fettablagerungen an Schachtwand und Sensor

1052383-DE-250114

- Kondensatbildung am Sensor
- Weitere Empfehlungen
 - Störsignalausblendung über das Bedientool

Regenüberlaufbecken

- Behälter
 - Großvolumig
 - Teilweise unterirdisch eingebaut
- Prozess-/Messbedingungen:
 - Teilweise stark bewegte Oberfläche
 - Mehrfachreflektionen durch flache Behälterdecke
 - Kondensatbildung, Schmutzablagerungen am Sensor
 - Überflutung der Sensorantenne

Behälter/Sammelbecken

- Behälter:
 - Großvolumig
 - Stehend zylindrisch oder rechteckig
- Prozess-/Messbedingungen:
 - Langsame Befüllung und Entleerung
 - Ruhige Mediumoberfläche
 - Kondensatbildung

Kunststofftank (Messung durch die Tankdecke)

- Prozess-/Messbedingungen:
 - Messung je nach Anwendung durch die Tankdecke
 - Kondensatbildung an der Kunststoffdecke
 - Bei Außenanlagen Ablagerung von Wasser oder Schnee auf der Behälterdecke möglich
- Weitere Empfehlungen
 - Bei Messung durch die Tankdecke Störsignalausblendung über das Bedientool
 - Bei Messung durch die Tankdecke im Außenbereich Schutzdach für die Messstelle

Mobiler Kunststofftank (IBC)

- Prozess-/Messbedingungen:
 - Material und Dicke unterschiedlich
 - Messung je nach Anwendung durch die Behälterdecke
 - Veränderte Reflexionsbedingungen sowie Messwertsprünge bei Behälterwechsel
- Weitere Empfehlungen
 - Bei Messung durch die Tankdecke Störsignalausblendung über das Bedientool
 - Bei Messung durch die Tankdecke im Außenbereich Schutzdach für die Messstelle

Pegelmessung in Gewässern

- Prozess-/Messbedingungen:
 - Langsame Pegeländerung
 - Hohe Dämpfung des Ausgangssignals bei Wellenbildung
 - Eis- und Kondensatbildung an der Antenne möglich
 - Schwemmgut sporadisch auf der Wasseroberfläche

Durchflussmessung Gerinne/Überfall

- Prozess-/Messbedingungen:
 - Langsame Pegeländerung
 - Ruhige bis bewegte Wasseroberfläche
 - Messung oft aus kurzer Distanz mit Forderung nach genauem Messergebnis
 - Eis- und Kondensatbildung an der Antenne möglich

Demonstration

- Anwendungen, die nicht typische Füllstandmessungen sind, z. B.
 - Gerätetests
 - Gerätedemonstration
 - Objekterkennung-/überwachung
 - Schnelle Positionsänderungen einer Messplatte bei Funktionsprüfung

Anwendung - Schüttgut

Bei "Schüttgut" liegen den Anwendungen folgende Merkmale zugrunde, auf die die Messeigenschaft des Sensors jeweils abgestimmt wird:

Silo (schlank und hoch)

- Prozess-/Messbedingungen:
 - Störreflexionen durch Schweißnähte am Behälter
 - Mehrfachechos/Diffuse Reflexionen durch ungünstige Schüttlagen mit feiner Körnung
 - Variierende Schüttlagen durch Abzugstrichter und Befüllkegel
- Weitere Empfehlungen
 - Störsignalausblendung über das Bedientool
 - Ausrichtung der Messung auf den Siloauslauf

Bunker (großvolumig)

- Prozess-/Messbedingungen:
 - Großer Abstand zum Medium
 - Steile Schüttwinkel, ungünstige Schüttlagen durch Abzugstrichter und Befüllkegel
 - Diffuse Reflexionen durch strukturierte Behälterwände oder Einbauten
 - Mehrfachechos/Diffuse Reflexionen durch ungünstige Schüttlagen mit feiner Körnung
 - Wechselnde Signalverhältnisse beim Abrutschen großer Materialmengen
- Weitere Empfehlungen
 - Störsignalausblendung über das Bedientool

Halde (Punktmessung/Profilerfassung)

- Prozess-/Messbedingungen:
 - Messwertsprünge z. B. durch Haldenprofil und Traversen
 - Große Schüttwinkel, variierende Schüttlagen
 - Messung dicht am Befüllstrom
 - Sensormontage am beweglichen Förderband

Brecher

- Prozess-/Messbedingungen:

- Messwertsprünge und variierende Schüttlagen, z. B. durch LKW-Befüllung
- Schnelle Reaktionsgeschwindigkeit
- Großer Abstand zum Medium
- Störreflexionen durch Einbauten oder Schutzeinrichtungen
- Weitere Empfehlungen
 - Störsignalausblendung über das Bedientool

Demonstration

- Anwendungen, die nicht typische Füllstandmessungen sind
 - Gerätedemonstration
 - Objekterkennung/-überwachung
 - Messwertüberprüfung mit höherer Messgenauigkeit bei Reflexion ohne Schüttgut, z. B. über eine Messplatte

9 Diagnose und Service

9.1 Instandhalten

Bei bestimmungsgemäßer Verwendung ist im Normalbetrieb keine besondere Wartung erforderlich.

Bei manchen Anwendungen können Füllgutanhaftungen am Antennensystem das Messergebnis beeinflussen. Treffen Sie deshalb je nach Sensor und Anwendung Vorkehrungen, um eine starke Verschmutzung des Antennensystems zu vermeiden. Ggf. ist das Antennensystem in bestimmten Abständen zu reinigen.

Die Reinigung trägt dazu bei, dass Typschild und Markierungen auf dem Gerät sichtbar sind.

Beachten Sie hierzu folgendes:

- Nur Reinigungsmittel verwenden, die Gehäuse, Typschild und Dichtungen nicht angreifen
- Nur Reinigungsmethoden einsetzen, die der Geräteschutzart entsprechen

9.2 Störungen beseitigen

Es liegt in der Verantwortung des Anlagenbetreibers, geeignete Maßnahmen zur Beseitigung aufgetretener Störungen zu ergreifen.

Das Gerät bietet Ihnen ein Höchstmaß an Funktionssicherheit. Dennoch können während des Betriebes Störungen auftreten. Diese können z. B. folgende Ursachen haben:

- Sensor
- Prozess
- Spannungsversorgung
- Signalauswertung

Die ersten Maßnahmen sind:

- Auswertung von Fehlermeldungen
- Überprüfung des Ausgangssignals
- Behandlung von Messfehlern

Weitere umfassende Diagnosemöglichkeiten bieten Ihnen ein Smartphone/Tablet mit der Bedien-App. In vielen Fällen lassen sich die Ursachen auf diesem Wege feststellen und die Störungen so beseitigen.

Je nach Störungsursache und getroffenen Maßnahmen sind ggf. die in Kapitel "*In Betrieb nehmen*" beschriebenen Handlungsschritte erneut zu durchlaufen bzw. auf Plausibilität und Vollständigkeit zu überprüfen.

Wartung

Vorkehrungen gegen Anhaftungen

Reinigung

Verhalten bei Störungen

Störungsursachen

Störungsbeseitigung

Verhalten nach Störungsbeseitigung

Version: - Status: RL (released) | Freigegeben | 29.10.2025
 MAN 1000657621

1052383-DE-250114

4... 20 mA-Signal

9.3 Diagnose, Fehlermeldungen

Schließen Sie gemäß Anschlussplan ein Multimeter im passenden Messbereich an. Die folgende Tabelle beschreibt mögliche Fehler im Stromsignal und hilft bei der Beseitigung:

Fehler	Ursache	Beseitigung
4... 20 mA-Signal nicht stabil	Messgröße schwankt	Dämpfung einstellen
4... 20 mA-Signal fehlt	Elektrischer Anschluss fehlerhaft	Anschluss prüfen, ggf. korrigieren
	Spannungsversorgung fehlt	Leitungen auf Unterbrechung prüfen, ggf. reparieren
	Betriebsspannung zu niedrig, Bürdenwiderstand zu hoch	Prüfen, ggf. anpassen
Stromsignal größer 22 mA, kleiner 3,6 mA	Sensorelektronik defekt	Gerät austauschen bzw. je nach Geräteausführung zur Reparatur einsenden

9.4 Statusmeldungen nach NE 107

Das Gerät verfügt über eine Selbstüberwachung und Diagnose nach NE 107 und VDI/VDE 2650. Zu den in den folgenden Tabellen angegebenen Statusmeldungen sind detailliertere Fehlermeldungen unter dem Menüpunkt "Diagnose" über das jeweilige Bedientool ersichtlich.

Die Statusmeldungen sind in folgende Kategorien unterteilt:

- Ausfall
- Funktionskontrolle
- Außerhalb der Spezifikation
- Wartungsbedarf

und durch Piktogramme verdeutlicht:

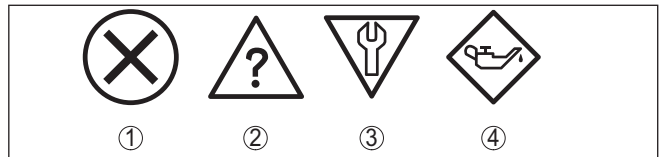


Abb. 21: Piktogramme der Statusmeldungen

- 1 Ausfall (Failure) - rot
- 2 Außerhalb der Spezifikation (Out of specification) - gelb
- 3 Funktionskontrolle (Function check) - orange
- 4 Wartungsbedarf (Maintenance) - blau

Ausfall (Failure):

Aufgrund einer erkannten Funktionsstörung im Gerät gibt das Gerät ein Ausfallsignal aus.

Diese Statusmeldung ist immer aktiv. Eine Deaktivierung durch den Anwender ist nicht möglich.

Funktionskontrolle (Function check):

Am Gerät wird gearbeitet, der Messwert ist vorübergehend ungültig (z. B. während der Simulation).

Statusmeldungen

MAN 1000657621 DE Version: - Status: RL (released) printed: 01.2025

1052383-DE-250114

Diese Statusmeldung ist per Default inaktiv.

Außerhalb der Spezifikation (Out of specification):

Der Messwert ist unsicher, da die Gerätespezifikation überschritten ist (z. B. Elektroniktemperatur).

Diese Statusmeldung ist per Default inaktiv.

Wartungsbedarf (Maintenance):

Durch externe Einflüsse ist die Gerätefunktion eingeschränkt. Die Messung wird beeinflusst, der Messwert ist noch gültig. Gerät zur Wartung einplanen, da Ausfall in absehbarer Zeit zu erwarten ist (z. B. durch Anhaftungen).

Diese Statusmeldung ist per Default inaktiv.

Fehlerliste (Freigegeben) printed: 29.01.2025

Fehlerliste

Code Textmeldung	Ursache	Beseitigung
F013 Kein Messwert vorhanden	Kein Messwert in der Einschaltphase oder während des Betriebes Sensor gekippt	Einbau und/oder Parametrierung prüfen bzw. korrigieren Antennensystem reinigen
F017 Abgleichspanne zu klein	Abgleich nicht innerhalb der Spezifikation	Abgleich entsprechend der Grenzwerte ändern (Differenz zwischen Min. und Max. ≥ 10 mm)
F025 Fehler in der Linearisierungstabelle	Stützstellen sind nicht stetig steigend, z. B. unlogische Wertepaare	Linearisierungstabelle prüfen Tabelle löschen/neu anlegen
F036 Keine lauffähige Software	Prüfsummenfehler bei fehlgeschlagenem oder abgebrochenem Softwareupdate	Softwareupdate wiederholen Gerät zur Reparatur einsenden
F040 Fehler in der Elektronik	Grenzwertüberschreitung in der Signalverarbeitung Hardwarefehler	Gerät neu starten Gerät zur Reparatur einsenden
F080 Allgemeiner Softwarefehler	Allgemeiner Softwarefehler	Gerät neu starten
F105 Ermittelte Messwert	Gerät befindet sich noch in der Einschaltphase, der Messwert konnte noch nicht ermittelt werden	Ende der Einschaltphase abwarten Dauer je nach Messumgebung und Parametrierung bis zu 3 Minuten
F260 Fehler in der Kalibrierung	Prüfsummenfehler in den Kalibrierwerten Fehler im EEPROM	Gerät zur Reparatur einsenden
F261 Fehler in der Geräteeinstellung	Fehler bei der Inbetriebnahme Störsignalausblendung fehlerhaft Fehler beim Ausführen eines Resets	Inbetriebnahme wiederholen Reset durchführen
F265 Messfunktion gestört	Programmablauf der Messfunktion gestört	Gerät startet automatisch neu

1052383-DE-250114

Function check

Code Textmeldung	Ursache	Beseitigung
M500 Simulation aktiv	Eine Simulation ist aktiv	Simulation beenden Automatisches Ende nach 60 Minuten abwarten

Limit of specification

Code Textmeldung	Ursache	Beseitigung
M500 Unzulässige Elektroniktemperatur	Temperatur der Elektronik im nicht spezifizierten Bereich	Umgebungstemperatur prüfen Elektronik isolieren
M501 Überfüllung	Gefahr der Überfüllung des Behälters	Sicherstellen, dass keine weitere Befüllung mehr stattfindet Füllstand im Behälter prüfen
M503 Unzulässige Versorgungsspannung	Klemmenspannung zu klein	Klemmenspannung prüfen, Betriebsspannung erhöhen

Maintenance

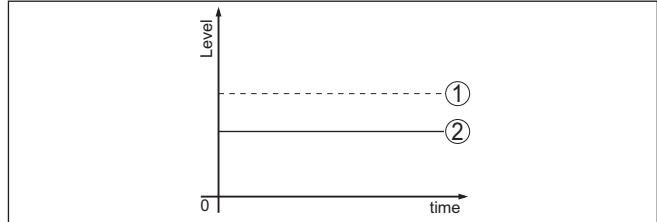
Code Textmeldung	Ursache	Beseitigung
M500 Fehler im Auslieferungszustand	Beim Reset auf Auslieferungszustand konnten die Daten nicht wiederhergestellt werden	Reset wiederholen XML-Datei mit Sensordaten in Sensor laden
M501 Fehler im Auslieferungszustand	Hardwarefehler EEPROM	Gerät zur Reparatur einsenden
M507 Fehler in der Geräteeinstellung	Fehler bei der Inbetriebnahme Fehler beim Ausführen eines Resets Störsignalausblendung fehlerhaft	Reset durchführen und Inbetriebnahme wiederholen
M508 Keine lauffähige Bluetooth-Software	Prüfsummenfehler in Bluetooth-Software	Softwareupdate durchführen
M509 Softwareupdate läuft	Softwareupdate läuft	Warten, bis SW-Update abgeschlossen ist
M510 Keine Kommunikation mit dem Hauptcontroller	Kommunikation zwischen Hauptelektronik und Displaymodul gestört	Verbindungsleitung zum Display prüfen Gerät zur Reparatur einsenden
M511 Inkonsistente Softwarekonfiguration	Eine Softwareeinheit benötigt ein Softwareupdate	Softwareupdate durchführen

1052383-DE-250114

9.5 Behandlung von Messfehlern

Die unten stehenden Tabellen geben typische Beispiele für anwendungsbedingte Messfehler an.

Die Bilder in der Spalte "Fehlerbeschreibung" zeigen den tatsächlichen Füllstand als gestrichelte und den ausgegebenen Füllstand als durchgezogene Linie.



- 1 Tatsächlicher Füllstand
- 2 Vom Sensor angezeigter Füllstand



Hinweis:

Bei konstant ausgegebenem Füllstand könnte die Ursache auch die Störungseinstellung des Stromausganges auf "Wert halten" sein.

Bei zu geringem Füllstand könnte die Ursache auch ein zu hoher Leitungswiderstand sein.

Flüssigkeiten: Messfehler bei konstantem Füllstand



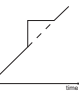
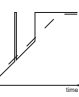

Fehlerbeschreibung	Ursache	Beseitigung
Messwert zeigt zu geringen bzw. zu hohen Füllstand 	Min./Max.-Abgleich nicht korrekt	Min./Max.-Abgleich anpassen
	Linearisierungskurve falsch	Linearisierungskurve anpassen
Messwert springt Richtung 100 % 	Prozessbedingt sinkt die Amplitude des Füllstandechos Störsignalausblendung wurde nicht durchgeführt	Störsignalausblendung durchführen
	Amplitude oder Ort eines Störsignals hat sich geändert (z. B. Kondensat, Produktablagerungen); Störsignalausblendung passt nicht mehr	Ursache der veränderten Störsignale ermitteln, Störsignalausblendung z. B. mit Kondensat durchführen.

Version: - Status: RL (released | freigegeben) printed: 29.01.2025

DE 10006572

MAN 10006572

Flüssigkeiten: Messfehler bei Befüllung

Fehlerbeschreibung	Ursache	Beseitigung
<p>Messwert bleibt bei der Befüllung stehen</p> 	<p>Störsignale im Nahbereich zu groß bzw. Füllstandecho zu klein Starke Schaum- oder Trombenbildung Max.-Abgleich nicht korrekt</p>	<p>Störsignale im Nahbereich beseitigen Messstelle prüfen: Antenne sollte aus dem Gewindestutzen ragen, evtl. Störschchos durch Flanschstutzen? Verschmutzungen an der Antenne beseitigen Bei Störungen durch Einbauten im Nahbereich, Polarisationsrichtung ändern Störsignalausblendung neu anlegen Max.-Abgleich anpassen</p>
<p>Messwert springt bei der Befüllung in Richtung 0 %</p> 	<p>Füllstandecho kann an einer Störsignalstelle nicht vom Störsignal unterschieden werden (springt auf Vielfachecho)</p>	<p>Bei Störungen durch Einbauten im Nahbereich: Polarisationsrichtung ändern Günstigere Einbauposition wählen</p>
<p>Messwert springt bei Befüllung Richtung 100 %</p> 	<p>Durch starke Turbulenzen und Schaumbildung beim Befüllen sinkt die Amplitude des Füllstandechos. Messwert springt auf Störsignal</p>	<p>Störsignalausblendung durchführen</p>
<p>Messwert springt bei Befüllung sporadisch auf 100 %</p> 	<p>Variierendes Kondensat oder Verschmutzungen an der Antenne</p>	<p>Störsignalausblendung durchführen oder Störsignalausblendung mit Kondensat/Verschmutzung im Nahbereich durch Editieren erhöhen</p>
<p>Messwert springt auf ≥ 100 % w. 0 m Distanz</p> 	<p>Füllstandecho wird im Nahbereich wegen Schaumbildung oder Störsignalen im Nahbereich nicht mehr detektiert. Sensor geht in die Überfüllsicherheit. Es wird der max. Füllstand (0 m Distanz) sowie die Statusmeldung "Überfüllsicherheit" ausgegeben.</p>	<p>Messstelle prüfen: Antenne sollte aus dem Gewindestutzen ragen, evtl. Störschchos durch Flanschstutzen? Verschmutzungen an der Antenne beseitigen</p>

Flüssigkeiten: Messfehler bei Entleerung

Fehlerbeschreibung	Ursache	Beseitigung
Messwert bleibt beim Entleeren im Nahbereich stehen 	Störsignal größer als Füllstandecho Füllstandecho zu klein	Messstelle prüfen: Antenne sollte aus dem Gewindestutzen ragen, evtl. Störrechos durch Flanschstutzen? Verschmutzungen an der Antenne beseitigen Bei Störungen durch Einbauten im Nahbereich: Polarisationsrichtung ändern Nach Beseitigung der Störsignale muss Störsignalausblendung gelöscht werden. Neue Störsignalausblendung durchführen
Messwert springt beim Entleeren sporadisch Richtung 0 % 	Variierendes Kondensat oder Verschmutzungen an der Antenne	Störsignalausblendung durchführen oder Störsignalausblendung im Nahbereich durch Editieren erhöhen Bei Schüttgütern Radarsensor mit Luftspülanschluss verwenden

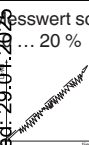

Schüttgüter: Messfehler bei konstantem Füllstand

Fehlerbeschreibung	Ursache	Beseitigung
Messwert zeigt zu geringen bzw. zu hohen Füllstand 	Min.-/Max.-Abgleich nicht korrekt	Min.-/Max.-Abgleich anpassen
	Linearisierungskurve falsch	Linearisierungskurve anpassen
Messwert springt Richtung 0 % 	Prozessbedingt sinkt die Amplitude des Produktechos Störsignalausblendung wurde nicht durchgeführt	Störsignalausblendung durchführen
	Amplitude oder Ort eines Störsignals hat sich geändert (z. B. Kondensat, Produktablagerungen); Störsignalausblendung passt nicht mehr	Ursache der veränderten Störsignale ermitteln, Störsignalausblendung z. B. mit Kondensat durchführen.



Schüttgüter: Messfehler bei Befüllung

Fehlerbeschreibung	Ursache	Beseitigung
Messwert springt bei der Befüllung in Richtung 0 % 	Füllstandecho kann an einer Störsignalstelle nicht vom Störsignal unterschieden werden (springt auf Vielfachecho)	Störsignal beseitigen/reduzieren: störende Einbauten durch Ändern der Polarisationsrichtung minimieren Günstigere Einbauposition wählen
	Querreflexion an einem Abzugstrichter, Amplitude des Echos der Querreflexion größer als das Füllstandecho	Sensor auf gegenüberliegende Trichterwand ausrichten, Kreuzung mit Befüllstrom vermeiden

1052363-DE-250114

Fehlerbeschreibung	Ursache	Beseitigung
Messwert schwankt um ... 20 % 	Diverse Echos von einer nicht ebenen Mediumoberfläche, z. B. bei Schüttkegel	Parameter Mediumtyp prüfen, ggf. anpassen Einbauposition und Sensorausrichtung optimieren
	Reflexionen von der Mediumoberfläche über die Behälterwand (Ablenkung)	Günstigere Einbauposition wählen, Sensorausrichtung optimieren, z. B. mit Schwenkhalterung
Messwert springt bei Befüllung sporadisch auf 100 % 	Veränderliches Kondensat oder Verschmutzungen an der Antenne	Störsignalausblendung durchführen oder Störsignalausblendung mit Kondensat/Verschmutzung im Nahbereich durch Editieren erhöhen

Schüttgüter: Messfehler bei Entleerung

Fehlerbeschreibung	Ursache	Beseitigung
Messwert bleibt beim Entleeren im Nahbereich stehen 	Störsignal größer als Füllstandecho bzw. Füllstandecho zu klein	Störsignale im Nahbereich beseitigen. Dabei prüfen: Antenne muss aus dem Stutzen ragen Verschmutzungen an der Antenne beseitigen Störende Einbauten im Nahbereich durch Ändern der Polarisationsrichtung minimieren Nach Beseitigung der Störsignale muss Störsignalausblendung gelöscht werden. Neue Störsignalausblendung durchführen
Messwert springt beim Entleeren sporadisch Richtung 0 % 	Veränderliches Kondensat oder Verschmutzungen an der Antenne	Störsignalausblendung durchführen oder Störsignalausblendung im Nahbereich durch Editieren erhöhen
Messwert schwankt um 10 ... 20 % 	Diverse Echos von einer nicht ebenen Mediumoberfläche, z. B. bei Abzugstrichter	Parameter Mediumtyp prüfen, ggf. anpassen
	Reflexionen von der Mediumoberfläche über die Behälterwand (Ablenkung)	Einbauposition und Sensorausrichtung optimieren

9.6 Vorgehen im Reparaturfall

Sollte eine Reparatur erforderlich sein, wenden Sie sich bitte an Ihren Ansprechpartner bei uns.

10 Ausbauen

10.1 Ausbauschritte

Führen Sie zum Ausbau des Gerätes die Schritte der Kapitel "*Montieren*" und "*An die Spannungsversorgung anschließen*" sinngemäß umgekehrt durch.



Warnung:

Achten Sie beim Ausbau auf die Prozessbedingungen in Behältern oder Rohrleitungen. Es besteht Verletzungsgefahr z. B. durch hohe Drücke oder Temperaturen sowie aggressive oder toxische Medien. Vermeiden Sie dies durch entsprechende Schutzmaßnahmen.

10.2 Entsorgen



Führen Sie das Gerät einem spezialisierten Recyclingbetrieb zu und nutzen Sie dafür nicht die kommunalen Sammelstellen.

Entfernen Sie zuvor eventuell vorhandene Batterien, sofern sie aus dem Gerät entnommen werden können und führen Sie diese einer getrennten Erfassung zu.

Sollten personenbezogene Daten auf dem zu entsorgenden Altgerät gespeichert sein, löschen Sie diese vor der Entsorgung.

Sollten Sie keine Möglichkeit haben, das Altgerät fachgerecht zu entsorgen, so sprechen Sie mit uns über Rücknahme und Entsorgung.

11 Zertifikate und Zulassungen

11.1 Funktechnische Zulassungen

Radar

Das Gerät wurde nach der aktuellen Ausgabe der zutreffenden landesspezifischen Normen bzw. Standards geprüft und zugelassen.

Bestimmungen für den Einsatz finden Sie im Dokument "*Bestimmungen für Radar-Füllstandmessgeräte mit funktechnischen Zulassungen*" auf unserer Homepage.

Bluetooth

Das Bluetooth-Funkmodul im Gerät wurde nach der aktuellen Ausgabe der zutreffenden landesspezifischen Normen bzw. Standards geprüft und zugelassen.

Die Bestätigungen sowie Bestimmungen für den Einsatz finden Sie im mitgelieferten Dokument "*Funktechnische Zulassungen*" bzw. auf unserer Homepage.

11.2 Zulassungen für Ex-Bereiche

Für das Gerät bzw. die Geräteserie sind zugelassene Ausführungen zum Einsatz in explosionsgefährdeten Bereichen verfügbar oder in Vorbereitung.

Die entsprechenden Dokumente finden Sie auf unserer Homepage.

11.3 Konformität

Das Gerät erfüllt die gesetzlichen Anforderungen der zutreffenden landesspezifischen Richtlinien bzw. technischen Regelwerke. Mit der entsprechenden Kennzeichnung bestätigen wir die Konformität.

Die zugehörigen Konformitätserklärungen finden Sie auf unserer Homepage.

11.4 NAMUR-Empfehlungen

Die NAMUR ist die Interessengemeinschaft Automatisierungstechnik in der Prozessindustrie in Deutschland. Die herausgegebenen NAMUR-Empfehlungen gelten als Standards in der Feldinstrumentierung.

Das Gerät erfüllt die Anforderungen folgender NAMUR-Empfehlungen:

- NE 21 – Elektromagnetische Verträglichkeit von Betriebsmitteln
- NE 43 – Signalpegel für die Ausfallinformation von Messumformern
- NE 53 – Kompatibilität von Feldgeräten und Anzeige-/Bedienkomponenten
- NE 107 – Selbstüberwachung und Diagnose von Feldgeräten

Weitere Informationen siehe www.namur.de.

12 Anhang

12.1 Technische Daten

Hinweis für zugelassene Geräte

Für zugelassene Geräte (z. B. mit Ex-Zulassung) gelten die technischen Daten in den entsprechenden Sicherheitshinweisen im Lieferumfang. Diese können, z. B. bei den Prozessbedingungen oder der Spannungsversorgung, von den hier aufgeführten Daten abweichen.

Auf Zulassungsdokumente können über unsere Homepage heruntergeladen werden.

Werkstoffe und Gewichte

Werkstoffe, medienberührt

Antenne, Prozessanschluss	PVDF
Prozessdichtung ³⁾	FKM, EPDM

Werkstoffe, nicht medienberührt

Gehäuse	Kunststoff PBT (Polyester)
Gehäusedichtungen	O-Ringe (Silikon)
Kabelverschraubung	PA
Dichtung Kabelverschraubung	EPDM
Verschlussstopfen Kabelverschraubung	PA

Gewicht 0,7 kg (1.543 lbs)

Anzugsmomente

Max. Anzugsmoment Einschraubstutzen	7 Nm (5.163 lbf ft)
Max. Anzugsmoment für NPT-Kabelverschraubungen und Conduit-Rohre	10 Nm (7.376 lbf ft)

Eingangsgröße

Messgröße	Messgröße ist der Abstand zwischen dem Antennenrand des Sensors und der Mediumoberfläche. Der Antennenrand ist auch die Bezugsebene für die Messung.
-----------	--

³⁾ Nur bei G-Gewinde, EPDM bei Gerät mit Lebensmittel-/Pharmabescheinigung

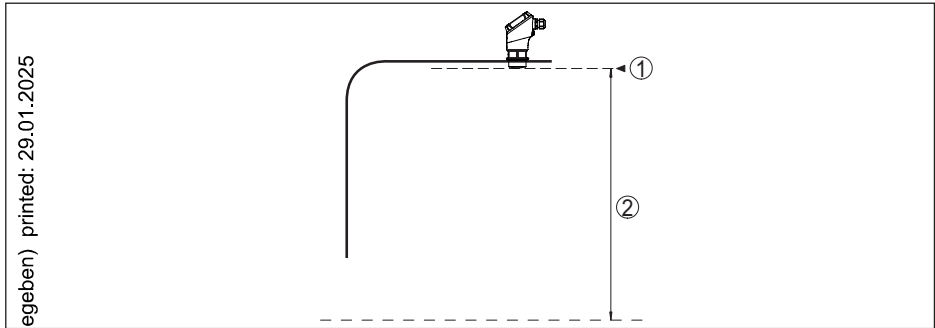


Abb. 22: Daten zur Eingangsgröße

- 1 Bezugsebene
- 2 Messgröße, max. Messbereich

Max. Messbereich ⁴⁾	10 m (32.81 ft)
Empfohlener Messbereich ⁵⁾	bis 5 m (16.4 ft)
Blockdistanz ⁶⁾	
Betriebsarten 1, 2, 4	0 mm (0 in)
Betriebsart 3	≥ 250 mm (9.843 in)

Einschaltphase

Hochlaufzeit für $U_b = 12\text{ V DC}, 18\text{ V DC}, < 15\text{ s}$

24 V DC

Anlaufstrom für Hochlaufzeit ≤ 3,6 mA

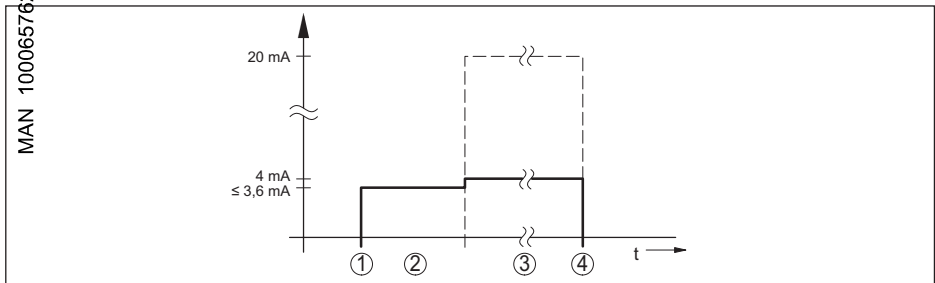


Abb. 23: Hochlaufzeit und Messwertausgabe

- 1 U_b On
- 2 Hochlaufzeit
- 3 Messwertausgabe
- 4 U_b Off

Leistungsaufnahme

⁴⁾ Abhängig von Anwendung und Medium
⁵⁾ Bei Schüttgütern
⁶⁾ Abhängig von den Einsatzbedingungen

Sensorstrom	Betriebsspannung		
	12 V DC	18 V DC	24 V DC
3,6 mA	< 45 mW	< 65 mW	< 90 mW
4 mA	< 50 mW	< 75 mW	< 100 mW
20 mA	< 245 mW	< 370 mW	< 485 mW

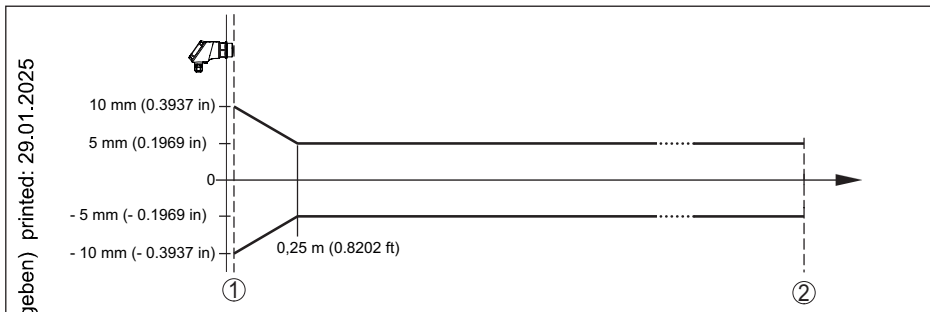
Ausgangsgröße

Ausgangssignal	4 ... 20 mA
Bereich des Ausgangssignals	3,8 ... 20,5 mA (Werkseinstellung)
Signalauflösung	0,3 μ A
Messauflösung digital	1 mm (0.039 in)
Ausfallsignal Stromausgang (einstellbar)	$\leq 3,6$ mA, ≥ 21 mA, letzter gültiger Messwert
Max. Ausgangsstrom	22 mA
Belastung	Siehe Bürdenwiderstand unter Spannungsversorgung
Anlaufstrom	$\leq 3,6$ mA; ≤ 10 mA für 5 ms nach Einschalten
Dämpfung (63 % der Eingangsgröße), einstellbar	0 ... 999 s

Messabweichung (nach DIN EN 60770-1)

Prozess-Referenzbedingungen nach DIN EN 61298-1	
Temperatur	+18 ... +30 °C (+64 ... +86 °F)
Relative Luftfeuchte	45 ... 75 %
Luftdruck	860 ... 1060 mbar/86 ... 106 kPa (12.5 ... 15.4 psig)
Einbau-Referenzbedingungen	
Abstand zu Einbauten	> 200 mm (7.874 in)
Reflektor	Ebener Plattenreflektor
Störreflexionen	Größtes Störsignal 20 dB kleiner als Nutzsinal
Messabweichung bei Flüssigkeiten	≤ 5 mm (Messdistanz > 0,25 m/0.8202 ft)
Nichtwiederholbarkeit ⁷⁾	≤ 5 mm
Messabweichung bei Schüttgütern	Die Werte sind stark anwendungsabhängig. Verbindliche Angaben sind daher nicht möglich.

⁷⁾ Bereits in der Messabweichung enthalten



Abg. 24: Messabweichung unter Referenzbedingungen⁸⁾

1 Antennenrand, Bezugsebene

2 Empfohlener Messbereich

Einflussgrößen auf die Messgenauigkeit⁹⁾

Angaben gelten für den digitalen Messwert

Temperaturdrift - Digitalwert < 3 mm/10 K, max. 5 mm

Angaben gelten zusätzlich für den Stromausgang

Temperaturdrift - Stromausgang < 0,03 %/10 K bzw. max. 0,3 % bezogen auf die 16,7 mA-Spanne

Abweichung am Stromausgang durch Digital-Analog-Wandlung < 15 μ A

Zusätzliche Messabweichung durch elektromagnetische Einstreuungen

Gemäß NAMUR NE 21 < 80 μ A

Gemäß EN 61326-1 Keine

Gemäß IACS E10 (Schiffbau)/ < 250 μ A

IEC 60945

Messcharakteristiken und Leistungsdaten

Messfrequenz W-Band (80 GHz-Technologie)

Messzykluszeit¹⁰⁾ \leq 250 ms

Sprungantwortzeit¹¹⁾ \leq 3 s

Abstrahlwinkel¹²⁾ 8°

⁸⁾ Bei Abweichungen von Referenzbedingungen kann der einbaubedingte Offset bis zu \pm 4 mm betragen. Dieser Offset kann durch den Abgleich kompensiert werden.

⁹⁾ Ermittlung der Temperaturdrift nach der Grenzpunktmethode

¹⁰⁾ Bei Betriebsspannung $U_B \geq$ 24 V DC

¹¹⁾ Zeitspanne nach sprunghafter Änderung der Messdistanz von 1 m auf 5 m, bis das Ausgangssignal zum ersten Mal 90 % seines Beharrungswertes angenommen hat (IEC 61298-2). Gilt bei Betriebsspannung $U_B \geq$ 24 V DC.

¹²⁾ Außerhalb des angegebenen Abstrahlwinkels hat die Energie des Radarsignals einen um 50 % (-3 dB) abgesenkten Pegel.

Abgestrahlte HF-Leistung (abhängig von der Parametrierung)¹³⁾

Mittlere spektrale Sendeleistungsdichte	-3 dBm/MHz EIRP
Maximale spektrale Sendeleistungsdichte	+34 dBm/50 MHz EIRP
Max. Leistungsdichte in 1 m Abstand	< 3 $\mu\text{W}/\text{cm}^2$

Umgebungsbedingungen

Umgebungstemperatur	-40 ... +60 °C (-40 ... +140 °F)
Lager- und Transporttemperatur	-40 ... +80 °C (-40 ... +176 °F)

Mechanische Umweltbedingungen

Vibrationen (Schwingungen)	Klasse 4M8 nach IEC 60721-3-4 (5 g, 4 ... 200 Hz)
Schläge (mechanischer Schock)	Klasse 6M4 nach IEC 60721-3-6 (50 g; 2,3 ms)
Schlagfestigkeit	IK07 nach IEC 62262

Prozessbedingungen

Für die Prozessbedingungen sind zusätzlich die Angaben auf dem Typschild zu beachten. Es gilt der jeweils betragsmäßig niedrigste Wert.

Prozesstemperatur	-40 ... +60 °C (-40 ... +140 °F)
Prozessdruck	-1 ... 3 bar (-100 ... 200 kPa/-14.5 ... 43.51 psig)

Elektromechanische Daten

Kabeleinführung	
Optionen	M20 x 1,5; ½ NPT
Kabelverschraubung	M20 x 1,5 (Kabeldurchmesser 5 ... 9 mm)
Verschlusskappe	½ NPT
Aderquerschnitt (Federkraftklemmen)	
Massiver Draht, Litze	0,2 mm ² (AWG 24) ... 2,5 mm ² (AWG 14)
Litze mit Aderendhülse	0,2 mm ² (AWG 24) ... 1,5 mm ² (AWG 16)

Bluetooth-Schnittstelle

Bluetooth-Standard	Bluetooth 5.0
Frequenz	2,402 ... 2,480 GHz
Max. Sendeleistung	+2,2 dBm
Max. Teilnehmerzahl	1
Reichweite	typisch 25 m (82 ft) ¹⁴⁾

Bedienung

Smartphone/Tablet	Bedien-App
-------------------	------------

¹³⁾ EIRP: Equivalent Isotropic Radiated Power

¹⁴⁾ Abhängig von den örtlichen Gegebenheiten

Spannungsversorgung

Betriebsspannung U_B	
bei 4 mA	12 ... 35 V DC
bei 20 mA	9 ... 35 V DC
Verpolungsschutz	Integriert
Zulässige Restwelligkeit	
- für $12\text{ V} < U_B < 18\text{ V}$	$\leq 0,7 V_{\text{eff}}$ (16 ... 400 Hz)
- für $18\text{ V} < U_B < 35\text{ V}$	$\leq 1 V_{\text{eff}}$ (16 ... 400 Hz)
Bodenwiderstand	
- Berechnung	$(U_B - U_{\text{min}})/0,022\text{ A}$
- Beispiel - $U_B = 24\text{ V DC}$	$(24\text{ V} - 12\text{ V})/0,022\text{ A} = 545\ \Omega$

Überspannungsschutz

Durchschlagsfestigkeit gegen metallische Montageteile	> 10 kV
Überspannungsfestigkeit (Prüfstoßspannungen 1,2/50 μs an 42 Ω)	> 1000 V
Zusätzlicher Überspannungsschutz	Durch potenzialfreien Aufbau der Elektronik und umfassende Isolationsmaßnahmen im allgemeinen nicht erforderlich.

Elektrische Schutzmaßnahmen

Potenzialtrennung	Elektronik potenzialfrei bis 500 V AC
Schutzart	IP66/IP67 nach IEC 60529
	Type 4X nach UL 50
Einbauhöhe über Meeresspiegel	5000 m (16404 ft)
Schutzklasse	III
Verschmutzungsgrad	4

12.2 Maße

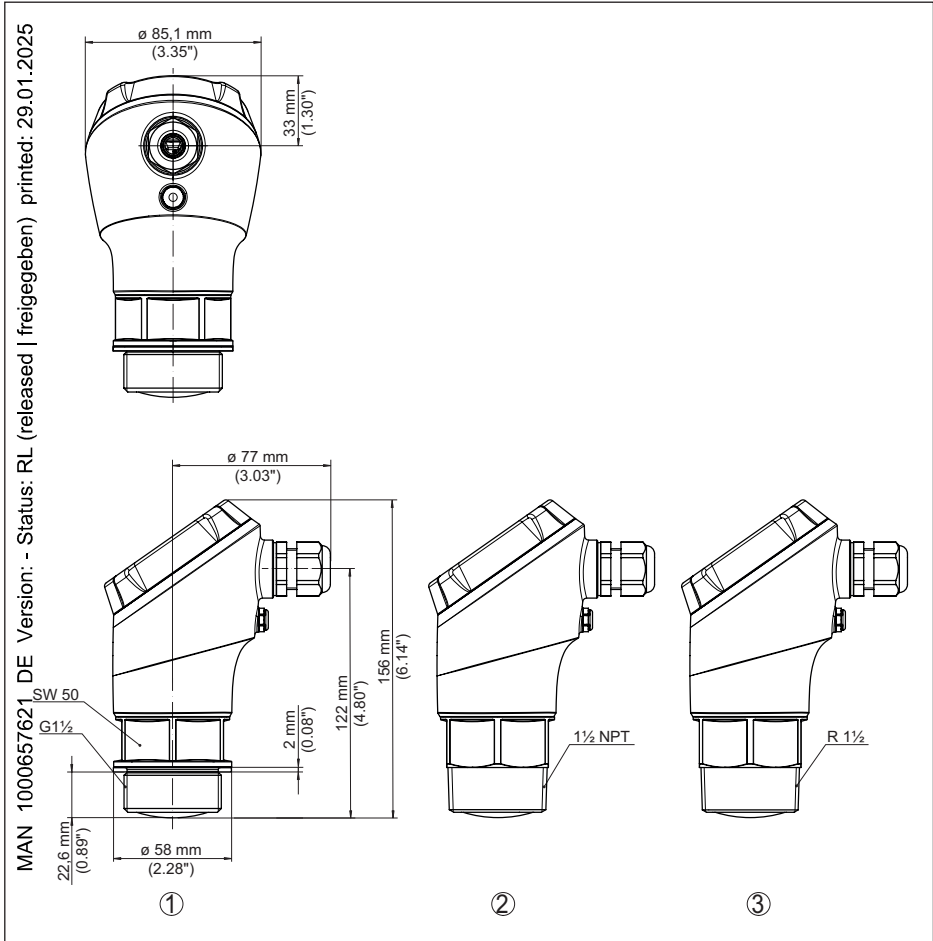


Abb. 25: Maße LEVEL TRANSMITTER 8131 – 10 m

- 1 Gewinde G1½
- 2 Gewinde 1½ NPT
- 3 Gewinde R1½

12.3 Licensing information for open source software

Open source software components are also used in this device. A documentation of these components with the respective license type, the associated license texts, copyright notes and disclaimers can be found on our homepage.

12.4 Warenzeichen

Alle verwendeten Marken sowie Handels- und Firmennamen sind Eigentum ihrer rechtmäßigen Eigentümer/Urheber.

MAN 1000657621 DE Version: - Status: RL (released | freigegeben) | 19.01.2015

MAN 1000657621 DE Version: - Status: RL (released | freigegeben) printed: 29.01.2025

The smart choice
of Fluid Control Systems
www.buerkert.com



1052383-DE-250114