

REPLACEMENT INSTRUCTIONS FOR SPARE PART WITH ORDER CODE 00557000 OR 00557001 OR 00553171 OR 00425432

NOTE

The electronic board can be damaged if it is replaced by non Bürkert personnel.

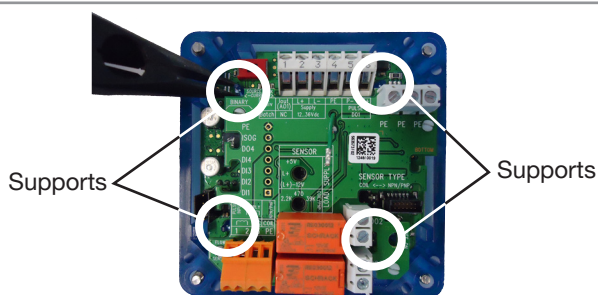
► The electronic board must only be replaced by Bürkert personnel respecting the following instructions.



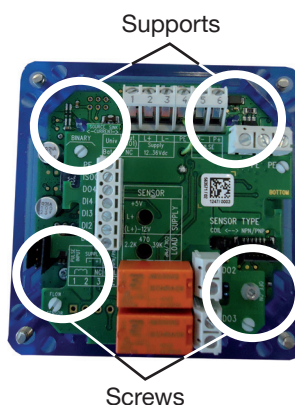
Before dismantling the electronic board from the device:

- Stop the circulation of the fluid, cut off the pressure and, on a compact version of the 8025, drain the pipe before loosening the process connections.
- Shut down the electrical power source of all the conductors and isolate it.
- Record the relation between the colours of the wires and the terminals of the electronic board.
- Prepare the Operating Instructions of the device, which is available on the internet at: country.burkert.com
 - If the device is a 8025 UNIVERSAL, refer to the Operating Instructions with order code 00555851.
 - If the device is a 8025 or 8035 BATCH, refer to the Operating Instructions with order code 00564510.
- Dismount the remote version, panel-mounted or wall-mounted version, from its support.
- On a compact version, loosen the lid screw then the 4 cover screws.
- On a wall-mounted version, remove the screws blanking strips and loosen the 4 cover screws to open the housing.
- Loosen all the terminals of the electronic board that is in the cover.
- Remove all the wires from the terminals.
- Disconnect all the cables from the electronic board and, on a version energized with a 115/230 V AC power supply, from the 115/230 V AC power supply board.

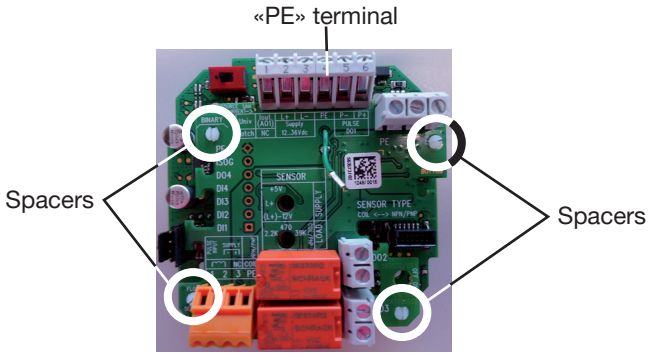
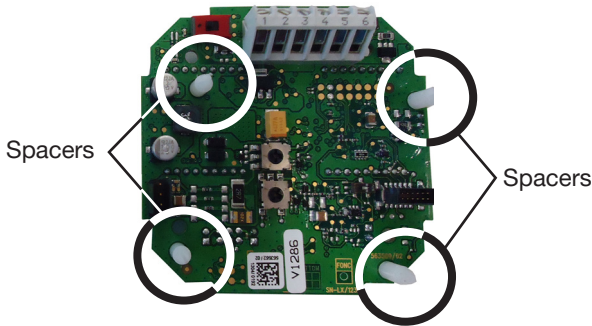
- On a remote version, pinch each of the 4 supports that attach the electronic board to the cover.



- On a compact version, loosen the 2 screws and pinch each of the 2 supports that attach the electronic board to the cover.



- Carefully remove the electronic board from the cover.
- Make sure the supports are not damaged. If at least one support is damaged, replace the cover.
- Loosen the terminal screw marked «PE» and remove the wire from the terminal. See figure below.

<ul style="list-style-type: none"> → Pinch one of the 4 spacers that attach the basic board to the protection board. → Make sure not to touch the electronic components and slightly pull the protection board. → Make the previous 2 steps for the other 3 spacers. → Remove the protection board. 	
<ul style="list-style-type: none"> → Make sure not to touch the electronic components and remove all the spacers from the basic board. 	

- Replace the defective board(s).
- Turn the boards in the correct position and insert the protection board on the basic board.
- Insert the «PE» wire into the terminal marked «PE» then tighten the terminal screw.
- Turn the board to position the display on the cover window and insert the assembled electronic board into the cover.
- On a compact version, tighten the 2 screws of the electronic board to attach the electronic board to the housing.
- Wire the device according to the Operating Instructions.

ERSETZUNGSBLATT FÜR ERSATZTEIL MIT BESTELL-NUMMER 00557000 ODER 00557001 ODER 00553171 ODER 00425432

HINWEIS

Die Elektronikplatine kann beschädigt werden, wenn sie nicht durch Bürkert-Personal ausgetauscht wird.

► Der Austausch der Elektronikplatine kann nur durch Bürkert-Personal unter folgenden Hinweisen erfolgen.



Vor dem Ausbau der Elektronikplatine des Gerätes:

→ Vor dem Lösen der Prozessanschlüsse die Anlage druckfrei schalten, die Flüssigkeitszirkulation stoppen und bei einer Kompakt-Ausführung die Rohrleitung leeren.

→ Alle existierenden am Gerät angeschlossenen Spannungs-Versorgungen abschalten und diese vor unbeabsichtigtem Wiedereinschalten sichern.

→ Farben der Kabel und deren Zugehörigkeit zu allen Klemmen der Elektronikplatine notieren.

→ Bedienungsanleitung des Geräts vorbereiten. Die Bedienungsanleitung ist unter country.burkert.com verfügbar.

• Handelt es sich um ein Gerät vom Typ 8025 UNIVERSAL, ist die Bedienungsanleitung mit Bestellnr. 00555851 zu beachten.

• Handelt es sich um ein Gerät vom Typ 8025 oder 8035 BATCH, ist die Bedienungsanleitung mit Bestellnr. 00564510 zu beachten.

→ Die getrennte Ausführung, Wandmontage- oder Schaltschrankmontage, vom Träger demontieren.

→ Bei einer Kompakt-Ausführung die Schraube am Schutzdeckel dann die 4 Schrauben am Deckel heraus-schrauben.

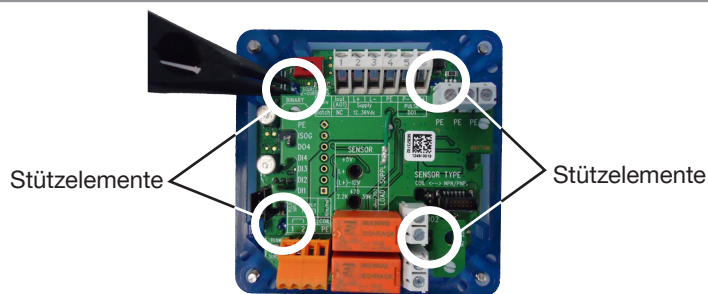
→ Bei einer Wandmontage-Ausführung die Abdeckstreifen der Deckelschrauben entfernen und die 4 Schrauben am Deckel heraus-schrauben.

→ Alle Klemmen der Elektronikplatine im Deckel abschrauben.

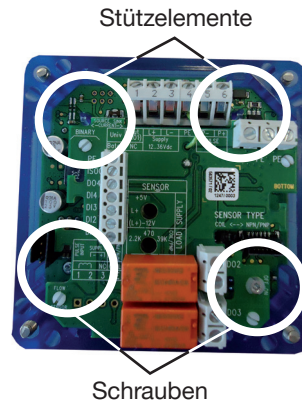
→ Alle Stromkabel aus ihrer Klemme ziehen.

→ Alle Kabel von der Elektronikplatine und bei einer mit 115/230 V AC-Stromversorgung von der Versorgungsplatine 115/230 V AC trennen.

→ Bei einer getrennten Ausführung jedes der 4 Stützelemente, die die Elektronikplatine an den Deckel verbinden, greifen.

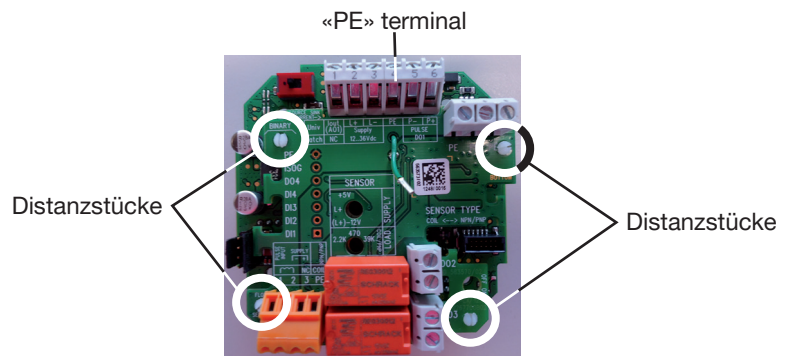


→ Bei einer Kompakt-Ausführung die 2 Schrauben heraus-schrauben und jedes der 2 Stützelemente, die die Elektronikplatine an den Deckel verbinden, greifen.

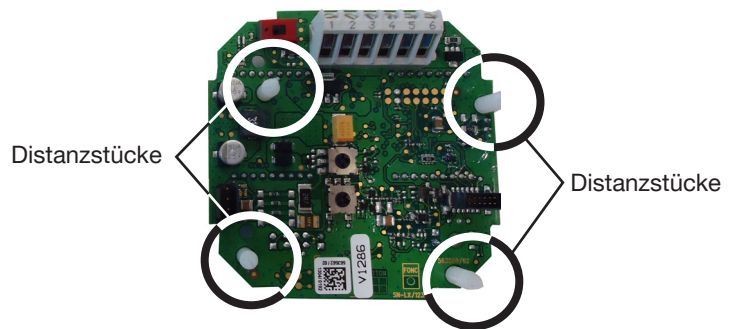


- Vorsichtig die Elektronikplatine aus dem Deckel herausziehen.
- Prüfen, ob die Stützelemente nicht beschädigt sind. Falls mindest ein Stützelement beschädigt ist, den Deckel austauschen.
- Erdungsklemme „PE“ (siehe Abbildung oben) aufschrauben und Erdungskabel trennen.

→ Jedes der 4 Distanzstücke, die die Grundplatine mit der Schutzplatine verbinden, greifen.
→ Die Schutzplatine leicht ziehen dabei die elektrischen Komponenten nicht berühren.
→ Diese beiden Schritte für die 3 anderen Distanzstücke wiederholen.
→ Die Schutzplatte entfernen.



→ Alle Distanzstücke von der Grundplatine entfernen dabei die elektrischen Komponenten nicht berühren.



- Die beschädigte(n) Elektronikplatine(n) ersetzen.
- Die Schutzplatine auf die Grundplatine aufrasten dabei auf die Position der Platinen achten.
- Erdungskabel an die „PE“-Erdungsklemme anschließen und Klemmschraube anziehen.
- Komplette Elektronikplatine am Deckel einsetzen. Dabei darauf achten, dass die Anzeige gegenüber dem Fenster des Deckels positioniert ist.
- Bei einer Kompaktausführung durch Anziehen der beiden Schrauben die Elektronikplatine am Gehäuse befestigen.
- Gerät gemäß den Angaben in der Bedienungsanleitung verkabeln.

REEMPLACEMENT DE LA PIÈCE DÉTACHÉE DE RÉFÉRENCE DE COMMANDE 00557000 OU 00557001 OU 00553171 OU 00425432

REMARQUE

La carte électronique peut être endommagée si elle est remplacée par du personnel autre que celui de Bürkert.
▶ La carte électronique ne doit être remplacée que par du personnel Bürkert, selon les instructions suivantes.

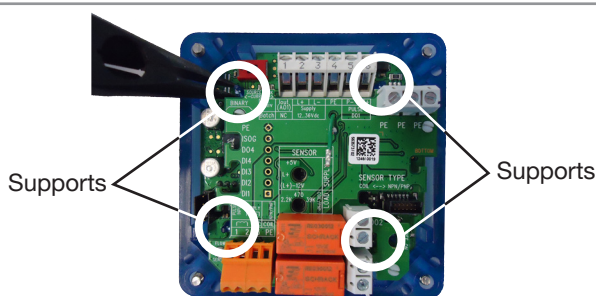


Avant de démonter la carte électronique de l'appareil :

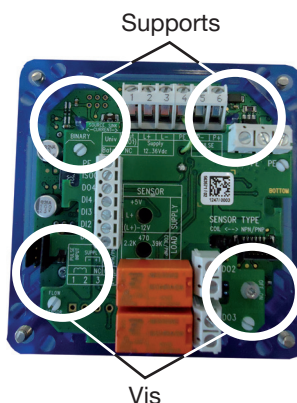
- Stopper la circulation du fluide, couper la pression et, sur une version compacte du 8025, purger la canalisation avant de desserrer les raccords au process.
- Couper l'alimentation de tous les conducteurs et consigner l'alimentation électrique.
- Noter la correspondance entre les couleurs des fils et toutes les bornes de la carte électronique.
- Préparer le manuel d'utilisation de votre appareil, disponible sous : country.burkert.com
- Si l'appareil est un 8025 UNIVERSAL, se référer au manuel d'utilisation de référence de commande 00555851.
- Si l'appareil est un 8025 ou 8035 BATCH, se référer au manuel d'utilisation de référence de commande 00564510.

- Démontez la version déportée, encastrable ou murale, de son support.
- Sur une version compacte, dévisser la vis du rabat puis les 4 vis du couvercle.
- Sur une version murale, retirer les bandes de recouvrement des vis et desserrer les 4 vis pour ouvrir le boîtier.
- Dévisser toutes les bornes de la carte électronique logée dans le couvercle.
- Retirer tous les fils électriques de leur borne.
- Déconnecter tous les câbles de la carte électronique et, sur une version alimentée en 115/230 V AC, de la carte d'alimentation 115/230 V AC.

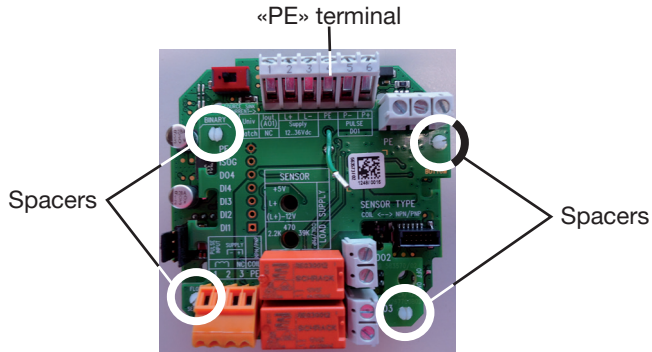
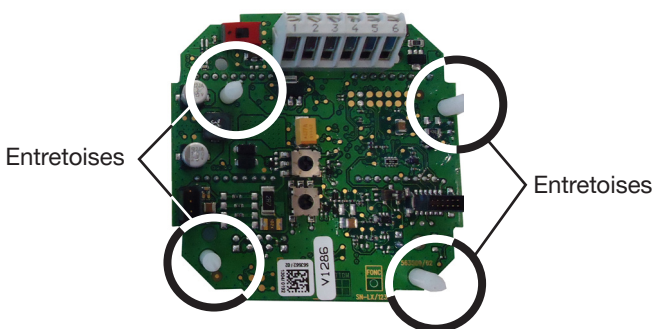
→ Sur une version déportée, pincer chacun des 4 supports qui relient la carte électronique au couvercle.



→ Sur une version compacte, dévisser les 2 vis et pincer chacun des 2 supports qui relient la carte électronique au couvercle.



- Avec précaution, retirer la carte électronique du couvercle.
- Vérifier que les supports sont intacts. Si au moins un support est déformé, remplacer le couvercle.
- Dévisser la borne de terre marquée «PE» et retirer le fil électrique de la borne. Voir ci-dessus.

<ul style="list-style-type: none"> → Pincer l'une des 4 entretoises reliant la carte de base et la carte de protection. → En veillant à ne pas toucher les composants électriques, tirer légèrement sur la carte de protection. → Renouveler les 2 étapes ci-dessus pour les 3 autres entretoises. → Retirer la carte de protection. 	
<ul style="list-style-type: none"> → Retirer toutes les entretoises de la carte de base, en veillant à ne pas toucher les composants électroniques. 	

- Remplacer la ou les cartes défectueuses.
- Clipser la carte de protection sur la carte de base, en veillant au sens des cartes.
- Insérer le fil électrique «PE» dans la borne de terre marquée «PE» puis serrer la vis de la borne.
- Insérer la carte électronique complète dans le couvercle en positionnant l'afficheur sur la fenêtre du couvercle.
- Sur une version compacte, serrer les 2 vis de la carte électronique pour fixer la carte électronique au boîtier.
- Câbler l'appareil selon les instructions du manuel d'utilisation.