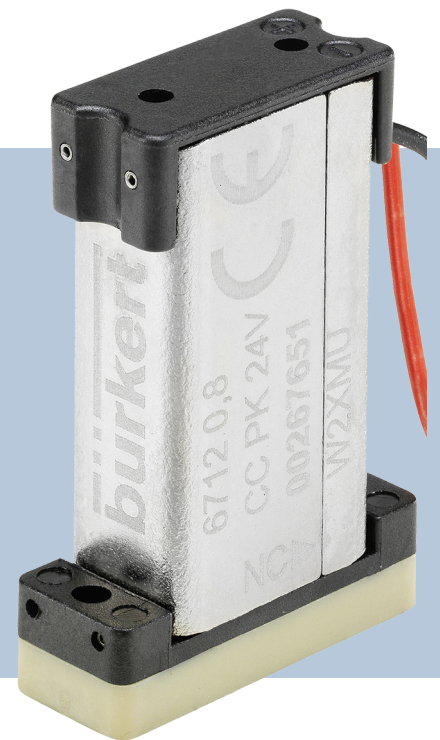


Typ 6712

WHISPER VALVE

2/2-Wege-Magnetventil mit Medientrennung



Bedienungsanleitung für alle Varianten

Technische Änderungen vorbehalten.

© Bürkert Werke GmbH & Co. KG 2014-2025

Technical documentation 2503/04_DEde_00810426_961911819_27021598726225291 / Original DE

Inhaltsverzeichnis

1	Zu dieser Anleitung	4
1.1	Symbole	4
1.2	Begriffe und Abkürzungen	5
1.3	Hersteller	5
2	Sicherheit	6
2.1	Bestimmungsgemässer Gebrauch	6
2.2	Grundlegende Sicherheitshinweise	6
3	Produktbeschreibung	7
3.1	Wirkungsweise	7
3.2	Typschild	7
4	Technische Daten	9
4.1	Betriebsbedingungen	9
4.2	Normen und Richtlinien	9
4.3	Elektrische Daten	9
5	Installation	10
5.1	Fluidische Installation	10
5.2	Elektrische Installation	10
5.3	Demontage	11
6	Wartung	12
7	Störungen	13
8	Logistik	14
8.1	Transport und Lagerung	14
8.2	Rücksendung	14
8.3	Entsorgung	14

1 Zu dieser Anleitung

Die Anleitung ist ein wichtiger Teil des Produkts und leitet den Benutzer zur sicheren Installation und Bedienung an. Die Hinweise und Anweisungen dieser Anleitung sind verbindlich für die Verwendung des Produkts.

- Sicherheitskapitel vor der ersten Verwendung des Produkts vollständig lesen und beachten.
- Vor Arbeiten am Produkt zusätzlich die jeweiligen Abschnitte der Anleitung lesen und beachten.
- Anleitung zum Nachschlagen aufbewahren und an nachfolgende Benutzer weitergeben.
- Bei Fragen die Bürkert Vertriebsniederlassung kontaktieren.



Weitere produktbezogene Informationen unter [Produkte](#).

- ▶ Artikelnummer vom Typschild in die Suchleiste eingeben.

1.1 Symbole



GEFAHR!

Warnt vor einer Gefahr, die zu Tod oder schweren Verletzungen führt.



WARNUNG!

Warnt vor einer Gefahr, die zu Tod oder schweren Verletzungen führen kann.



VORSICHT!

Warnt vor einer Gefahr, die zu leichten oder geringfügigen Verletzungen führen kann.

ACHTUNG!

Warnt vor Sachschäden am Produkt oder der Anlage.



Markiert wichtige Zusatzinformationen, Tipps und Empfehlungen.



Verweist auf Informationen in dieser Anleitung oder in anderen Dokumentationen.

- ▶ Markiert einen auszuführenden Arbeitsschritt.

✓ Markiert ein Resultat.

Menü Markiert einen Software-Text.

1.2 Begriffe und Abkürzungen

Die Begriffe und Abkürzungen stehen in dieser Anleitung stellvertretend für folgende Definitionen.

Produkt	Magnetventil Typ 6712
---------	-----------------------

1.3 Hersteller

Bürkert Fluid Control Systems

Christian-Bürkert-Str. 13-17

74653 Ingelfingen

GERMANY

Die Kontaktadressen sind verfügbar unter [Kontakt](#).



Weitere Informationen oder zusätzliche Produkte benötigt?

- ▶ Das gesamte Produktportfolio in unserem [eShop](#) entdecken.

2 Sicherheit

2.1 Bestimmungsgemässer Gebrauch

Das Magnetventil Typ 6712 ist für den Einsatz in der Analysen-, Medizin- und Labortechnik konzipiert. Es ist vorzugsweise zum Dosieren und Abfüllen von Flüssigkeiten und Gasen einsetzbar.

- ▶ Gerät nicht ohne passende Schutzvorkehrung im Außenbereich einsetzen.
- ▶ Als Spannungsversorgung keine gleichgerichtete Wechselspannung ohne Glättung verwenden.
- ▶ Nur in einwandfreiem Zustand betreiben und auf sachgerechte Lagerung, Transport, Installation und Bedienung achten.

2.2 Grundlegende Sicherheitshinweise

Verletzungsfahr durch hohen Druck

- ▶ Vor dem Lösen von Leitungen oder Ventilen den Druck abschalten und Leitungen entleeren.

Verbrennungsgefahr/Brandgefahr bei Dauerbetrieb durch heiße Geräteoberfläche.

- ▶ Das Gerät von leicht brennbaren Stoffen und Medien fernhalten und nicht mit bloßen Händen berühren.
- ▶ Die für den Betrieb notwendige Wärmeabfuhr nicht behindern.

Austritt von Medium bei Verschleiß der Membran

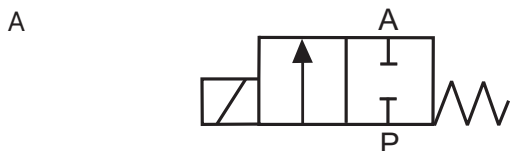
- ▶ Regelmäßig auf austretendes Medium prüfen.
- ▶ Bei gefährlichen Medien, die Umgebung vor Gefahren sichern.

Zum Schutz vor Verletzungen ist zu beachten:

- ▶ Anlage/Gerät vor unbeabsichtigter Betätigung sichern.
- ▶ Nicht in explosionsgefährdeten Bereichen einsetzen.
- ▶ Keine inneren oder äußeren Veränderungen vornehmen.
- ▶ Nur geschultes Fachpersonal darf Installations- und Instandhaltungsarbeiten ausführen.
- ▶ Nach Unterbrechung der elektrischen Versorgung für einen kontrollierten Wiederanlauf des Prozesses sorgen.
- ▶ Die allgemeinen Regeln der Technik einhalten.

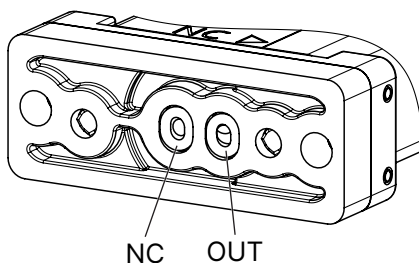
3 Produktbeschreibung

3.1 Wirkungsweise



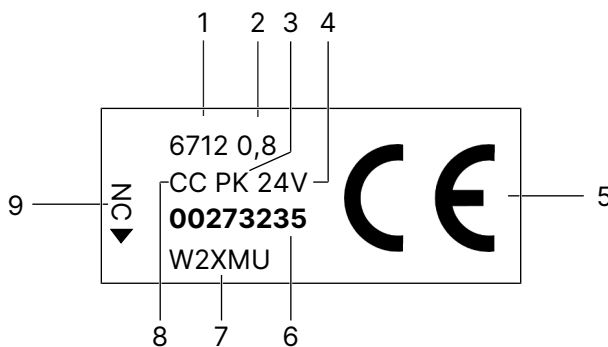
2/2-Wege-Ventil, stromlos geschlossen.

Zuordnung der fluidischen Anschlüsse



NC	P	Stromlos geschlossen, Druckanschluss.
OUT	A	Gemeinsamer Anschluss, Arbeitsanschluss.

3.2 Typschild



1 Typ	2 Nennweite
3 Gehäusewerkstoff	4 Betriebsspannung
5 CE-Kennzeichnung	6 Bestellnummer
7 Herstellcode	8 Dichtwerkstoff
9 Kennzeichnung Druckanschluss	

Gehäusewerkstoff

- PK = PEEK
- PS = PPS

Dichtwerkstoff

- AA = EPDM
- CC = FFKM

Nennweite

- 0,8 = 0,8 mm / 3 bar
- 0,4 = 0,4 mm / 5 bar

4 Technische Daten

4.1 Betriebsbedingungen

Umgebungstemperatur	+10 ... +55 °C ¹⁾
Medium	+10 ... +55 °C ¹⁾
Lagertemperatur	-10 ... +65 °C
Transporttemperatur	-40 ... +70 °C
Medien	aggressive, neutrale, gasförmige und flüssige Medien, die Gehäuse und Dichtwerkstoffe nicht angreifen (siehe Beständigkeitstabelle). Die ausreichende Beständigkeit im Einzelfall prüfen.
Schutzart	IP10 mit Gerätesteckdose 2503 IP40 mit Litze (auf Anfrage)
Schutzklasse	III nach IEC 61140 oder NEC Class II Power Supply

4.2 Normen und Richtlinien

Das Gerät entspricht den einschlägigen Harmonisierungsvorschriften der EU.

In der jeweils aktuellen Fassung der EU-Konformitätserklärung sind die harmonisierten Normen aufgelistet, welche im Konformitätsbewertungsverfahren angewandt wurden.

4.3 Elektrische Daten

Siehe [Typschild](#) [▶ 7].

¹⁾ für Membranwerkstoff FFKM
Erweiterte Temperaturbereiche: von den Materialien abhängig (siehe Datenblatt unter country.burkert.com)

5 Installation

5.1 Fluidische Installation



WARNUNG!

Verletzungsgefahr durch hohen Druck in der Anlage

- ▶ Vor dem Lösen von Leitungen oder Ventilen den Druck abschalten und Leitungen entleeren.

Einbaulage: beliebig, vorzugsweise Antrieb oben.

- ▶ Rohrleitungen und Flanschanschlüsse säubern.
- ▶ Schmutzfilter in Strömungsrichtung vor dem Ventil einbauen (empfohlene Maschenweite 5 µm).



WARNUNG!

Gefahr durch Mediumsaustritt bei unkorrekt sitzender Dichtung

- ▶ Auf den richtigen Sitz der mitgelieferten Dichtungen achten.
- ▶ Nur Anschlussplatte mit ausreichender Oberflächengüte und planer Oberfläche verwenden.

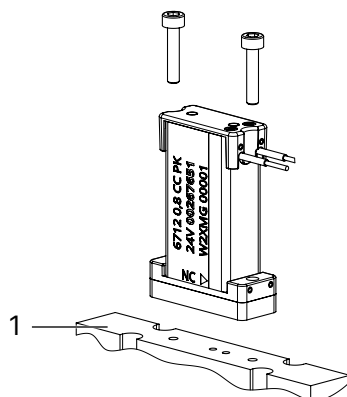


Abb. 1: Montage des Magnetventils

1 Anschlussplatte

- ▶ Bohrungen gemäß Bohrbild anbringen (Maße siehe Datenblatt).
- ▶ Fluidische Anschlussbelegung 1 und 2 an Ventil und Anschlussplatte richtig zuordnen.
- ▶ Ventil mit Schrauben befestigen. Empfohlenes Anziehdrehmoment bei Verwendung metrischer Schrauben 0,11...0,15 Nm (Wert bei PT-Schrauben abweichend).
- ▶ Installation auf Dichtheit prüfen.

5.2 Elektrische Installation

Spannungsversorgung	DC, Toleranz $\pm 10\%$ (inkl. Restwelligkeit)
Maximale Restspannung	1 % der Nennspannung
Leistungsaufnahme	0,9 W



Stetiges Schaltverhalten – die Öffnung des Ventils folgt der Versorgungsspannung. Eine Leistungsabsenkung ist nicht möglich. Richtige Polarität ist Voraussetzung für die Funktion des Ventils (siehe Datenblatt).

5.3 Demontage



WARNUNG!

Verletzungsgefahr durch gefährliche Medien

- ▶ Vor dem Lösen von Leitungen oder Ventilen gefährliche Medien ausspülen, die Leitungen druckfrei schalten und entleeren.

6 Wartung

- ▶ Regelmäßig auf austretendes Medium prüfen.

7 Störungen

Überprüfen Sie bei Störungen

- die richtige Belegung der fluidischen Anschlüsse entsprechend der Wirkungsweisen,
- ob sich der Betriebsdruck im zulässigen Bereich befindet,
- die Spannungsversorgung und Ventilansteuerung,
- die richtige Polung der elektrischen Anschlüsse.

8 Logistik

8.1 Transport und Lagerung

- ▶ Gerät vor Nässe und Schmutz geschützt in der Originalverpackung transportieren und lagern.
- ▶ UV-Strahlung und direkte Sonneneinstrahlung vermeiden.
- ▶ Anschlüsse mit Schutzkappen vor Beschädigungen schützen.
- ▶ Zulässige Lagertemperatur einhalten.

8.2 Rücksendung



Solange keine gültige Kontaminationserklärung vorliegt, werden an dem Gerät keine Arbeiten oder Untersuchungen vorgenommen.

- ▶ Um das Gerät an Bürkert zurückzusenden, die Bürkert Vertriebsniederlassung kontaktieren. Eine Rücksendenummer ist erforderlich.

8.3 Entsorgung

Umweltgerechte Entsorgung



- ▶ Nationale Vorschriften bezüglich Entsorgung und Umwelt beachten.
- ▶ Elektrische und elektronische Geräte separat sammeln und speziell entsorgen.

Weitere Informationen unter country.burkert.com