

Type 6516 – 6519

3/2, 5/2 or 5/3 way solenoid valve

3/2-, 5/2- bzw. 5/3-Wege-Magnetventil

Électrovanne 3/2, 5/2 ou 5/3 voies



Operating Instructions

Bedienungsanleitung

Manuel d'utilisation

1 DIE BEDIENUNGSANLEITUNG

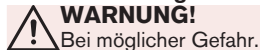
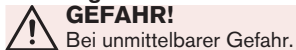
Die Bedienungsanleitung enthält wichtige Informationen.

- ▶ Die Bedienungsanleitung sorgfältig lesen und die Hinweise zur Sicherheit beachten.
- ▶ Die Bedienungsanleitung muss jedem Benutzer zur Verfügung stehen.
- ▶ Die Haftung und Gewährleistung für Typ 6516 – 6519 entfällt, wenn die Anweisungen der Bedienungsanleitung nicht beachtet werden.

1.1 Darstellungsmittel

- ▶ markiert eine Anweisung zur Gefahrenvermeidung.
- markiert einen Arbeitsschritt, den Sie ausführen müssen.

Warnung vor schweren oder tödlichen Verletzungen:



Warnung vor leichten oder mittelschweren Verletzungen:



**Warnung vor Sachschäden:
HINWEIS!**

1.2 Begriffsdefinition „Gerät“

Der in der Anleitung verwendete Begriff „Gerät“ bezeichnet immer den Typ 6516 – 6519.

2 BESTIMMUNGSGEMÄSSER GEBRAUCH

Bei nicht bestimmungsgemäßem Einsatz des Magnetventils Typ 6516 – 6519 können Gefahren für Personen, Anlagen in der Umgebung und die Umwelt entstehen.

- ▶ Das Gerät dient ausschließlich als 3/2-, 5/2- bzw. 5/3-Wege-Magnetventil für die laut Datenblatt des entsprechenden Typs zulässigen Medien.
- ▶ Mit einer sachgemäß angeschlossenen und montierten Gerätesteckdose, z. B. Bürkert Typ 2506 (bei Typ 6516/6517) oder Typ 2508 (bei Typ 6518/6519) erfüllt das Gerät die Schutzart IP65 nach DIN EN 60529 / IEC 60529.
- ▶ Im explosionsgefährdeten Bereich darf das Gerät nur entsprechend der Spezifikation auf dem separaten Ex-Typschild eingesetzt werden. Für den Einsatz muss die dem Gerät beiliegende Zusatzinformation mit Sicherheitshinweisen für den Ex-Bereich beachtet werden.
- ▶ Geräte ohne separates Ex-Typschild dürfen nicht im explosionsgefährdeten Bereich eingesetzt werden.
- ▶ Für den Einsatz die in den Vertragsdokumenten, dem Datenblatt und der Bedienungsanleitung spezifizierten zulässigen Daten, Betriebs- und Einsatzbedingungen beachten.
- ▶ Voraussetzungen für den sicheren und einwandfreien Betrieb sind sachgemäßer Transport, sachgemäße Lagerung und Installation sowie sorgfältige Bedienung und Instandhaltung.
- ▶ Das Gerät nur bestimmungsgemäß einsetzen.

3 GRUNDLEGENDE SICHERHEITSHINWEISE

Diese Sicherheitshinweise berücksichtigen keine Zufälligkeiten und Ereignisse, die bei Montage, Betrieb und Wartung auftreten können.



Gefahr durch hohen Druck!

- ▶ Vor dem Lösen von Leitungen oder Ventilen den Druck abschalten und Leitungen entlasten.

Gefahr durch elektrische Spannung!

- ▶ Vor Eingriffen in das Gerät oder die Anlage Spannung abschalten und vor Wiedereinschalten sichern!
- ▶ Die geltenden Unfallverhütungs- und Sicherheitsbestimmungen für elektrische Geräte beachten!

Verletzungsgefahr durch stark beschleunigte Geräteteile!

- ▶ Vor Beaufschlagen des Ventils mit Druck alle Schlauchverbindungen und Verschraubungen auf festen, sicheren Sitz überprüfen.

Verbrennungsgefahr/Brandgefahr bei Dauerbetrieb durch heiße Geräteoberfläche!

- ▶ Das Gerät von leicht brennbaren Stoffen und Medien fernhalten und nicht mit bloßen Händen berühren.

Verletzungsgefahr durch Funktionsausfall bei Ventilen mit Wechselfpannung (AC)!

Festsitzender Kern bewirkt Spulenüberhitzung, die zu Funktionsausfall führt.

- ▶ Arbeitsprozess auf einwandfreie Funktion prüfen.

Zum Schutz vor Verletzungen/Sachschäden beachten:

- ▶ Keinesfalls die mit roter Farbe gesicherten Schrauben verstellen.
- ▶ Am Gerät keine inneren oder äußeren Veränderungen vornehmen und vor unbeabsichtigter Betätigung sichern.
- ▶ Installations- und Instandhaltungsarbeiten dürfen nur von autorisiertem Fachpersonal mit geeignetem Werkzeug ausgeführt werden.
- ▶ Nach einer Unterbrechung der elektrischen oder pneumatischen Versorgung ist ein definierter oder kontrollierter Wiederanlauf des Prozesses zu gewährleisten.
- ▶ Gehäuse nicht mechanisch belasten.
- ▶ Die allgemeinen Regeln der Technik einhalten.

3.1 Beschränkungen

Beachten Sie bei der Ausführung des Geräts gegebenenfalls bestehende Beschränkungen.

4 AUFBAU UND FUNKTION

Die Ventile können auf der modularen pneumatischen Grundschiene Typ MP07 zu Ventilblöcken montiert werden.

4.1 Aufbau der Standard-Ausführungen

4.1.1 Anschlüsse

Alle Anschlüsse sind auf der Ventiloberfläche mit Nummern gekennzeichnet. Diese verweisen auf folgende Funktionen:

Nummer	Funktion
1	Druckanschluss
2 und 4	Arbeitsanschluss
3 und 5	Entlüftungsanschluss
12 und 14	Steuerdruckanschluss

4.1.2 Typ 6516 (3/2-Wege), Typ 6517 (5/2-Wege)

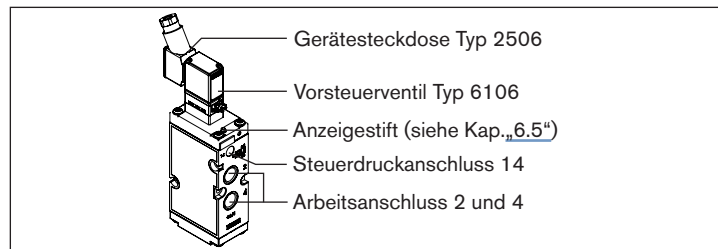


Bild 1: Ventilaufbau Typ 6516/6517 (am Beispiel Typ 6517)

4.1.3 Typ 6518 (3/2-Wege), Typ 6519 (5/2-Wege)

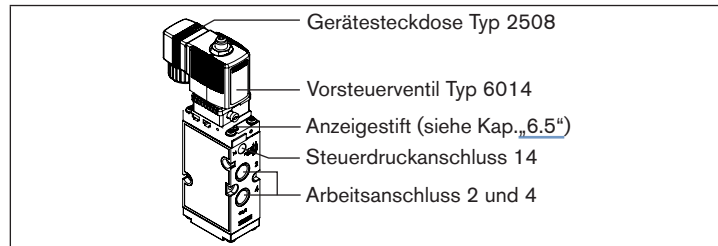


Bild 2: Ventilaufbau Typ 6518/6519 (am Beispiel Typ 6519)

4.1.4 5/3-Wege-Funktion, 5/2-Wege-Funktion Impuls

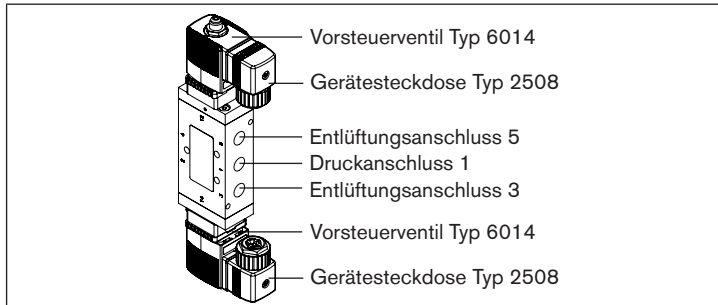


Bild 3: Ventilaufbau 5/3-Wege-Funktion, 5/2-Wege-Funktion Impuls

4.1.5 Typ 6517 und 6519 mit Kunststoffgehäuse und NAMUR-Flansch mit Wechselplatte

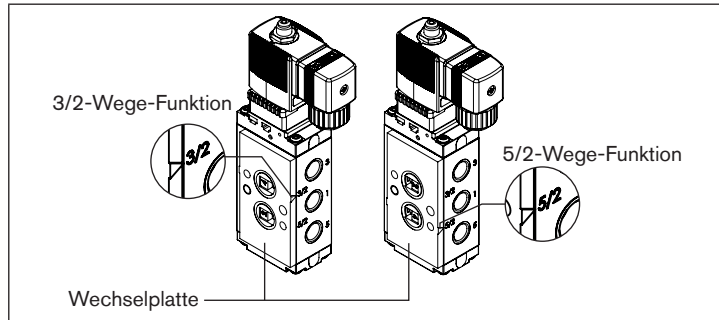
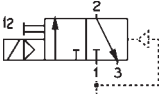
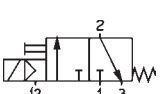
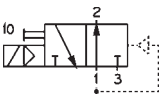
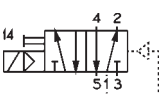


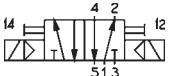
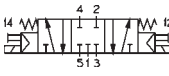
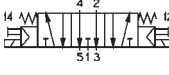
Bild 4: Ventilaufbau NAMUR am Beispiel Typ 6519

Die Ventile Typ 6517 und 6519 Namur mit Steckerfahnen seitlich werden ab Werk in 5/2-Wege-Funktion geliefert. Durch Verdrehen der Wechselplatte um 180° wird die 3/2-Wege-Funktion eingestellt.

Bei Verwendung als 3/2-Wege-Ventil Anschluss 3 mit mitgeliefertem Verschlussstopfen G1/4 schließen. Bei Verwendung auf großen Antrieben mit schneller Auslasszeit statt des Verschlussstopfens einen Schalldämpfer verwenden.

4.2 Wirkungsweisen

<p>C</p> 	<p>3/2-Wege-Ventil In Ruhestellung Druckanschluss 1 (P/NC) geschlossen, Arbeitsanschluss 2 (A/OUT) nach Anschluss 3 (R/NO) offen.</p>
<p>(MP07) C</p> 	<p>3/2-Wege-Ventil für Vakuum*, mit Steuerhilfsluft In Ruhestellung Druckanschluss 1 (P/NC) geschlossen, Arbeitsanschluss 2 (A/OUT) nach Anschluss 3 (R/NO) offen.</p>
<p>D</p> 	<p>3/2-Wege-Ventil In Ruhestellung Druckanschluss 1 (P/NO) nach Arbeitsanschluss 2 (B/OUT) geöffnet, Anschluss 3 (R/NC) geschlossen.</p>
<p>H</p> 	<p>5/2-Wege-Ventil In Ruhestellung Druckanschluss 1 (P) nach Arbeitsanschluss 2 (A) geöffnet, Arbeitsanschluss 4 (B) nach Ausgang 5 (S) geöffnet, Ausgang 3 (R) geschlossen.</p>

<p>Z</p> 	<p>5/2-Wege-Ventil Impulsausführung (2 Spulen)</p>
<p>L</p> 	<p>5/3-Wege-Ventil In Mittelstellung alle Anschlüsse geschlossen. Druckanschluss an 1. Arbeitsanschlüsse an 4 und 2. Entlüftung der Arbeitsanschlüsse nach 5 bzw. 3.</p>
<p>N</p> 	<p>5/3-Wege-Ventil In Mittelstellung Druckanschluss 1 (P) geschlossen, beide Arbeitsanschlüsse 2 (A) und 4 (B) nach Ausgang 3 (R) bzw. 5 (S) geöffnet.</p>



* Der Vakuumerzeuger muss an Anschluss 1 angeschlossen werden.

5 TECHNISCHE DATEN

5.1 Konformität

Das Magnetventil Typ 6516 – 6519 ist konform zu den EG-Richtlinien entsprechend der EG-Konformitätserklärung.

5.2 Normen

Die angewandten Normen, mit denen die Konformität mit den EG-Richtlinien nachgewiesen wird, sind in der EG-Baumusterprüfbescheinigung und/oder der EG-Konformitätserklärung nachzulesen.

5.3 Typschild

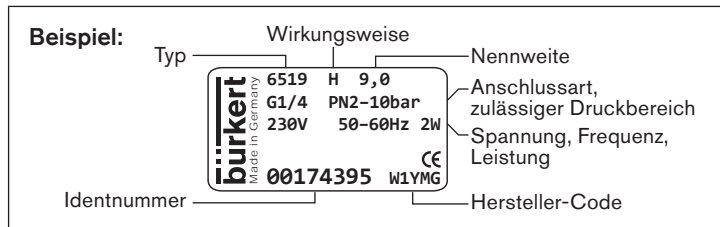


Bild 5: Beispiel Typschild des vorgesteuerten Magnetventils Typ 6519

5.4 Betriebsbedingungen



Bitte die Angaben auf dem Datenblatt und dem Typschild beachten.

	Typ 6516 – 6519	Typ 6519 für erweiterten Temperaturbereich
Umgebungstemperatur ¹⁾	-25 °C ... +55 °C	Aluminium ematiert: -40 ... + 80 °C Edelstahl: -30 ... + 80 °C
Zulässige Mediumstemp.	-10 ... +50 °C	-30 ... +80 °C
Druckluftqualität	ISO 8573-1:2010, Klasse 7.4.4 ²⁾	ISO 8573-1:2010, Klasse 7.2.4 ²⁾
Zulässiger Druckbereich	Angaben auf Typschild beachten. Druckdifferenz mindestens 2 bar zwischen Anschlüssen 1 und 3/5.	
Schutzart	IP65 nach DIN EN 60529 / IEC 60529 mit sachgemäß angeschlossener und montierter Gerätesteckdose, z. B. Bürkert Typ 2506 (Typ 6516/6517) oder Typ 2508 (Typ 6518/6519)	

	Typ 6516 – 6519	Typ 6519 für erweiterten Temperaturbereich
Zulässige Medien	Gefilterte Druckluft geölt und ungeölt, neutrale Gase	
Betriebsdauer	Wenn auf dem Typschild nicht anders angegeben, ist das Magnetsystem für Dauerbetrieb geeignet	

Folgende Werte sind bei Ventilen mit UL/UR-Zulassung **zusätzlich** zu beachten:

Ventiltyp	Mediumstemperatur	Umgebungstemperatur	Medium
6518	-10 °C...+55 °C	-10 °C...+55 °C	Luft
6519			

- 1) Temperatureinschränkungen aufgrund von Zulassungen beachten.
- 2) Um ein Vereisen der expandierten Druckluft zu vermeiden, **mus**s der Drucktaupunkt **mindestens 10 K niedriger als die Mediumstemperatur** sein.



Wichtiger Hinweis für die Funktionssicherheit bei Dauerbetrieb! Bei langem Stillstand wird eine Mindestbetätigung von 1-2 Schaltungen pro Tag empfohlen.

Lebensdauer:

Hohe Schaltfrequenz und hohe Drücke verringern die Lebensdauer. Die Ventile arbeiten wartungsfrei.

5.5 Werkstoffe

Die Dichtwerkstoffe sind abhängig von den Gehäusewerkstoffen:

Gehäusewerkstoff	PA	AL eloxiert	AL emataliert	VA
Dichtwerkstoff	NBR, PUR	NBR	FKM, NBR	PU, NBR, FKM

5.6 Externer Steuerdruck

Bei Ventilen in Steuerhilfsluftausführung muss die Druckluftversorgung an Anschluss 12 oder 14 (Steuerdruckanschluss) angeschlossen werden.

Steuerdruck: mindestens 70% des Arbeitsdrucks an Anschluss 1 (Mindeststeuerdruck 2,5 bar)

6 MONTAGE

6.1 Sicherheitshinweise



GEFAHR!

Verletzungsgefahr durch hohen Druck in der Anlage!

- ▶ Vor dem Lösen von Leitungen oder Ventilen den Druck abschalten und Leitungen entlasten.

Verletzungsgefahr durch Stromschlag!

- ▶ Vor Eingriffen in das Gerät oder die Anlage Spannung abschalten und vor Wiedereinschalten sichern!
- ▶ Die geltenden Unfallverhütungs- und Sicherheitsbestimmungen für elektrische Geräte beachten!



WARNUNG!

Verletzungsgefahr durch stark beschleunigte Geräteteile und nicht verbundene herumschlagende Druckluftschläuche!

- ▶ Vor Beaufschlagen des Ventils mit Druck alle Schlauchverbindungen und Verschraubungen auf festen, sicheren Sitz überprüfen.

Verletzungsgefahr bei unsachgemäßer Montage!

- ▶ Die Montage darf nur autorisiertes Fachpersonal mit geeignetem Werkzeug durchführen!

Verletzungsgefahr durch ungewolltes Einschalten der Anlage und unkontrollierten Wiederanlauf!

- ▶ Anlage vor unbeabsichtigtem Betätigen sichern.
- ▶ Nach der Montage einen kontrollierten Wiederanlauf gewährleisten.

6.2 Montage des Vorsteuerventils



WARNUNG!

Verletzungsgefahr durch Undichtheit des Ventils.

- ▶ Bei den O-Ringen/Dichtungen auf richtigen Sitz im Ventil achten.

Überhitzung, Brandgefahr!

Der Anschluss der Spule ohne vormontiertes Ventil führt zur Überhitzung und zerstört die Spule.

- ▶ Spule nur mit vormontiertem Ventil anschließen.

Gefahr durch Stromschlag bei falscher Montage der Spule!

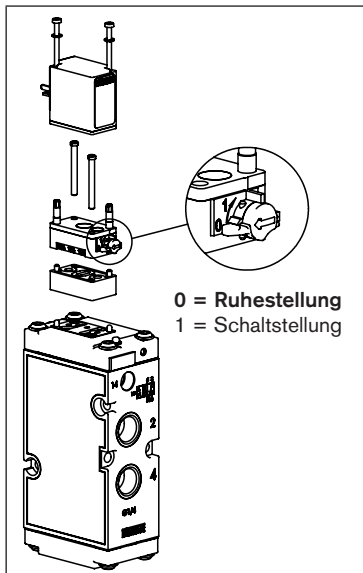
- ▶ Bei der Montage beachten, dass die Spule fest auf dem Gehäusedeckel aufsitzt, damit der Schutzleiteranschluss der Spule Verbindung zum Ventilgehäuse hat.

HINWEIS!

Vorsicht Bruchgefahr!

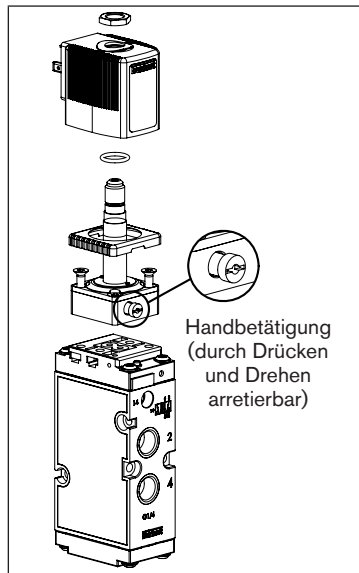
- Spule nicht als Hebelarm benutzen.

6.2.1 Montage des Vorsteuerventils Typ 6106 (bei Ventiltyp 6516/6517)



- Montage immer in der gezeigten Lage; bei Bedarf Spule um 180° drehen.
- Das Gehäuse des Vorsteuerventils mit 2 Schrauben auf das Gehäuse des Hauptventils schrauben. Dabei Anziehdrehmoment von max. 0,5 Nm beachten.
- Magnetspule aufsetzen und mit Schrauben M2 verschrauben. Dabei Anziehdrehmoment von max. 0,15 Nm beachten.

6.2.2 Montage des Vorsteuerventils Typ 6014 (bei Ventiltyp 6518/6519)



- Das Gehäuse des Vorsteuerventils auf das Hauptventil schrauben. Dabei Anziehdrehmoment von max. 1,5 Nm beachten.
- Die Spule auf das Kernführungsrohr aufstecken. Die Spule kann um 4 x 90° gedreht werden (bei Blockmontage nur 2 x 180°).
- Die Spule mittels Mutter mit einem Gabelschlüssel verschrauben (bei Verwendung anderer Werkzeuge – z. B. einer Zange – kann das Gerät beschädigt werden). Anziehdrehmoment von max. 5 Nm beachten.

6.3 Pneumatischer Anschluss



WARNUNG!

Verletzungsgefahr durch stark beschleunigte Geräteteile und nicht verbundene herumschlagende Druckluftschläuche!

- ▶ Vor Beaufschlagen des Ventils mit Druck alle Schlauchverbindungen und Verschraubungen auf festen, sicheren Sitz überprüfen.

Einbaulage: beliebig, vorzugsweise Magnetsystem oben.

Vor dem Anschluss:

- Schlauchleitungen auf Verschmutzungen überprüfen und säubern.
- Vor den Ventileingang ggf. Schmutzfilter einbauen ($\leq 500 \mu\text{m}$).

Pneumatischer Anschluss:

- Das Gerät von Hand **am Gehäuse** festhalten und mit der Schlauchleitung verbinden. Dabei Normeinschraubtiefe nicht überschreiten.
- Zum Abdichten PTFE-Band oder Elastomerdichtung verwenden.
- Die Zuordnung der Anschlüsse beachten (siehe Kapitel [„4.1.1 Anschlüsse“](#) auf Seite 18).
- Schlauchleitungen ausrichten.

6.4 Elektrischer Anschluss Gerätesteckdose



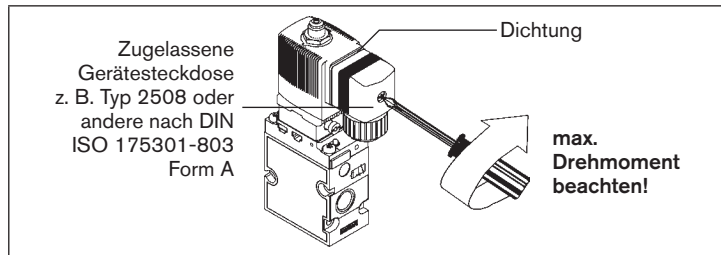
WARNUNG

Verletzungsgefahr durch Stromschlag!

- ▶ Vor Eingriffen in das System die elektrische Spannung abschalten und vor Wiedereinschalten sichern!
- ▶ Die geltenden Unfallverhütungs- und Sicherheitsbestimmungen für elektrische Geräte beachten!

Bei fehlendem Schutzleiterkontakt zwischen Spule und Gehäuse besteht die Gefahr eines Stromschlags!

- ▶ Schutzleiter immer anschließen.
- ▶ Elektrischen Durchgang zwischen Spule und Gehäuse prüfen.



- Gerätesteckdose (zugelassene Typen siehe Datenblatt) festschrauben, dabei maximales Drehmoment (s. „[Tab. 1](#)“) beachten.
- Korrekten Sitz der Dichtung überprüfen.
- Schutzleiter anschließen und elektrischen Durchgang zwischen Spule und Gehäuse prüfen (s. „[Tab. 2](#)“).

HINWEIS!

Wird die Gerätesteckdose EN 175-301-803 so aufgebaut, dass die Schraube nach oben steht, fügen Sie eine Dichtung aus einem mit Ihrem Prozess kompatiblen Werkstoff unter dem Schraubenkopf ein.



Spannung und Stromart laut Typschild beachten.

Ventil Typ	6516/6517	6518/6519
Gerätesteckdose Typ	2506	2508
Drehmoment max. (Nm)	0,3	1

Tab. 1: Maximales Drehmoment Gerätesteckdose

Widerstand	Prüfspannung	Prüfstrom
max. 0,1 Ω	12 V	1 A

Tab. 2: Prüfwerte Schutzleiterfunktion

6.5 Pneumatische Stellungsanzeige

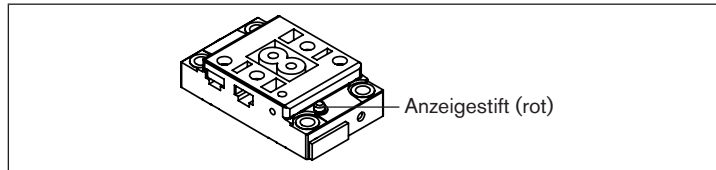


Bild 6: Pneumatische Stellungsanzeige

Bei ungeschaltetem Ventil lässt sich der rote Anzeigestift ohne Widerstand eindrücken. Wird das Ventil geschaltet, fährt der Anzeigestift aus und bietet spürbaren Widerstand gegen Eindrücken.

HINWEIS!

Bei jeder Funktionsüberprüfung den Anzeigestift erneut eindrücken.

7 DEMONTAGE

Die Demontage erfolgt in entgegengesetzter Reihenfolge zur Montage.

8 WARTUNG, FEHLERBEHEBUNG

Wenn für den Einsatz des Ventils die Hinweise dieser Bedienungsanleitung beachtet werden, arbeitet das Ventil wartungsfrei.

8.1 Sicherheitshinweise



WARNUNG!

Verletzungsgefahr bei unsachgemäßen Wartungsarbeiten!

- ▶ Die Wartung darf nur autorisiertes Fachpersonal mit geeignetem Werkzeug durchführen!

Verletzungsgefahr durch Stromschlag!

- ▶ Vor Eingriffen in das Gerät oder die Anlage Spannung abschalten und vor Wiedereinschalten sichern!

Gefahr durch hohen Druck!

- ▶ Vor dem Lösen von Leitungen oder Ventilen den Druck abschalten und Leitungen entlasten.

Verletzungsgefahr durch ungewolltes Einschalten der Anlage und unkontrollierten Wiederanlauf!

- ▶ Anlage vor unbeabsichtigtem Betätigen sichern.
- ▶ Nach der Wartung einen kontrollierten Wiederanlauf gewährleisten.

8.2 Störungen

Bei Störungen überprüfen ob:

- das Gerät vorschriftsmäßig installiert ist,
- der elektrische und pneumatische Anschluss ordnungsgemäß ausgeführt ist,
- das Gerät nicht beschädigt ist,
- alle Schrauben fest angezogen sind,
- Spannung und Druck anliegen,
- die Rohrleitungen schmutzfrei sind.

Ventil schaltet nicht

Mögliche Ursache:

- Kurzschluss oder Spulenunterbrechung,
- Kern oder Kernraum verschmutzt,
- Mediumsdruck außerhalb des zulässigen Druckbereichs.

Ventil schließt nicht

Mögliche Ursache:

- Innenraum des Ventils verschmutzt.

9 ERSATZTEILE



VORSICHT!

Verletzungsgefahr, Sachschäden durch falsche Teile!

Falsches Zubehör und ungeeignete Ersatzteile können Verletzungen und Schäden am Gerät und dessen Umgebung verursachen.

- ▶ Nur Originalzubehör sowie Originalersatzteile der Firma Bürkert verwenden.

9.1 Ersatzteile bestellen

Geben Sie bei der Bestellung von Ersatzteilen die Nummer des Ersatzteilsets (SET 1, SET 2, SET 3 – siehe [„Bild 7: Ersatzteilsets“ auf Seite 29](#)) sowie die Bestellnummer Ihres Komplettgeräts an.

9.2 Übersicht Ersatzteilsets

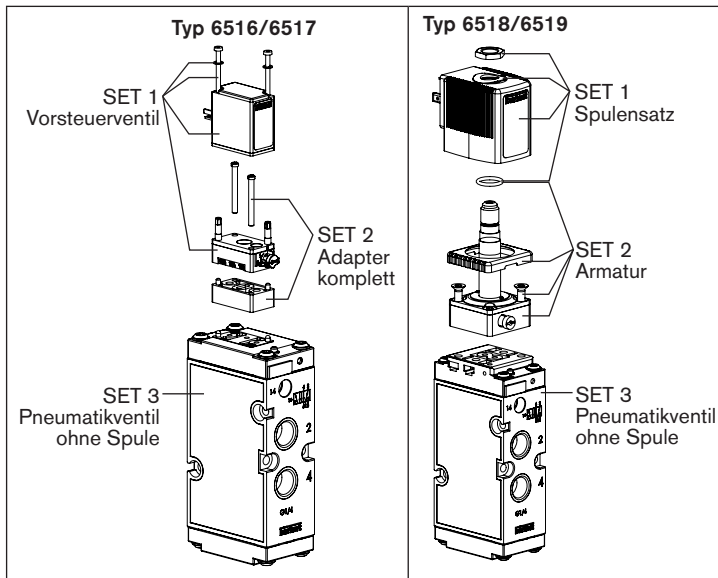


Bild 7: Ersatzteilsets

10 TRANSPORT, LAGERUNG, ENTSORGUNG

HINWEIS!

Transportschäden!

Unzureichend geschützte Geräte können durch den Transport beschädigt werden.

- ▶ Gerät vor Nässe und Schmutz geschützt in einer stoßfesten Verpackung transportieren.
- ▶ Eine Über- bzw. Unterschreitung der zulässigen Lagertemperatur vermeiden.
- ▶ Elektrische Schnittstellen der Spule und die pneumatischen Anschlüsse mit Schutzkappen vor Beschädigungen schützen.

Falsche Lagerung kann Schäden am Gerät verursachen.

- ▶ Gerät trocken und staubfrei lagern!
- ▶ Lagertemperatur $-40\text{ °C} \dots +80\text{ °C}$.

Umweltschäden durch von Medien kontaminierte Geräteteile.

- ▶ Gerät und Verpackung umweltgerecht entsorgen!
- ▶ Geltende Entsorgungsvorschriften und Umweltbestimmungen einhalten.

Bürkert Fluid Control Systems
Sales Center
Christian-Bürkert-Str. 13-17
D-74653 Ingelfingen
Tel. + 49 (0) 7940 - 10 91 111
Fax + 49 (0) 7940 - 10 91 448
E-mail: info@de.buerkert.com

International address

www.burkert.com

Manuals and data sheets on the Internet: www.burkert.com
Bedienungsanleitungen und Datenblätter im Internet: www.buerkert.de
Manuels et fiches techniques sur Internet : www.buerkert.fr

© 2014 – 2023 Bürkert Werke GmbH
Operating Instructions 2310/18_EU-ML_00803287 / Original DE

www.burkert.com