

6481 型

二位二通电磁阀



操作手册

MAN 1000656358 ZH Version: - Status: RL (released | freigegeben) printed: 20.01.2025

保留技术变更的权利。

© Bürkert Werke GmbH & Co. KG, 2024

操作手册 2407/00 00815479/原版德语

前言

本操作和安装手册将帮助您按照规定用途安全经济地使用电磁阀（简称阀门）。本手册适用于任何运行、操作、使用、维护、清洁或废弃处理该阀门的人员。特别是客户服务装配人员、经过培训的专业人员以及有资质且获得授权的操作人员。

上述人员中的所有人都必须阅读并理解本操作和安装手册的内容。请始终将本操作和安装手册放在阀门周围触手可及的地方。遵循操作手册中的说明将有助于避免危险并提高阀门的可靠性和使用寿命。

除了本操作和安装手册中的说明外，请务必遵守使用国家和使用地点适用的具有约束力的事故预防法规，以及公认的安全和专业工作技术法规。

可用性

如果本操作和安装手册丢失或无法使用，您可以向 Bürkert 销售办事处索要新手册。如果您出售阀门或以任何其他方式转交阀门，请附上本操作和安装手册。

文中的特别标记

操作和安装手册的各个组成部分都有明确的特别标记。因此您可以轻松区分以下部分：

普通文本

- 列举
- 操作步骤



提示包含有关经济地使用阀门的附加信息。

联系制造商

若您对本产品有任何本手册未解答的疑问，请联系：

宝帝流体控制系统（上海）有限公司
上海市闵行区新骏环路 88 号浦江高科技园 12A 楼四层
邮编：201114

联系地址参见 country.burkert.com 中的“联系我们”菜单。

目录

安全	3
正确使用.....	3
未按规定使用	3
关于残余风险的说明	3
禁止未经授权改装和改造	3
个人保护措施	3
基本安全提示	3
避免烧伤危险	3
避免管道系统压力导致受伤	3
避免由于触电导致受伤.....	3
危险提示的特别标记	4
财产损失和环境破坏的特别标记	4
阀门说明.....	5
功能说明.....	5
NC 版本.....	5
铭牌	5
安装阀门.....	6
人员资质.....	6

将阀门安装到管路中.....	6
电气安装.....	6
连接图.....	7
运行阀门.....	8
排除故障.....	9
维护和清洁.....	11
人员资质.....	11
清洁阀门.....	11
拆下阀门并存放.....	12
拆下阀门.....	12
存放阀门.....	12
阀门的废弃处理.....	13
技术参数.....	14

Version: 20.04.2025
freigegeben | released
Status: RL
Zur Version: -
000656368
MIAN

安全

正确使用

该阀门用于截断液态或气态介质流。只能使用对所使用的阀体材料和密封材料不造成侵蚀的介质。阀门只能以标记的流向安装。

按规定使用还包括遵守并遵循本手册中的所有说明，尤其是安全说明。任何其他用途或超出规定的用途均视为违反规定。

未按规定使用

Turkert 公司对因未按规定使用造成的损坏不承担任何责任。

关于残余风险的说明

该阀门是根据现有技术、公认的安全法规和相关标准制造的。尽可能在设计上排除危险源或通过相应的设施保护危险源。

然而，在运行阀门时可能会出现残余风险。

在以下情况下可能会对人员造成危险或对阀门和其他财产造成损害：

- 如果阀门由不熟练或未经培训的人员安装、运行或维护。
- 如果阀门未按规定运行。

禁止未经授权改装和改造

- 请勿擅自对阀门进行改装或改造。未经制造商同意，不得进行改装或改造。
- 切勿跳过或绕过现有的保护装置。

个人防护措施

- 请佩戴符合 EN 388 标准的防护手套。
- 请穿上符合 EN 20345 S1 或 EN 20345 S2 标准的安全鞋。

基本安全提示

避免烧伤危险

表面过热可能导致烧伤危险。视介质温度而定，在连续运行过程中，阀门和其他设备部件的表面可能会发热。

- 请佩戴防护手套。
- 在开始维护工作或清洁工作之前，让阀门和其他设备组件冷却。

避免管道系统压力导致受伤

- 在进行维护工作或修理工作之前，请释放管道系统的压力。
- 请勿对承压阀门进行任何维护工作或修理工作。

避免由于触电导致受伤

- 对电源进行作业只能由电气专业人员进行。
- 在进行维护工作或修理工作之前，请切断电源。
- 确保遵守铭牌上标明的电气连接数据。
- 保护电气连接，以免受潮。
- 使用电缆在为此而设置的螺纹孔处将阀门接地。

危险提示的特别标记



危险

包含“危险”一词的提示警示会导致死亡或重伤的危险情况。



警告

包含“警告”一词的提示警示可能会导致死亡或重伤的危险情况。



当心

包含“小心”一词的提示警示可能会导致轻度或中度受伤的情况。

财产损失和环境破坏的特别标记

注意

这些提示警示会导致财产损失或环境破坏的情况。

printed: 20.01.2025

(released | freigegeben)

Status: RL

Version: 1000656358

ZH

MAN

阀门说明

当前的操作和安装手册适用于 6481 型阀门。

功能说明

阀门用于通过使用阀座垫圈或隔膜来截断介质流。
阀门仅在介质流动方向上密封。直控式阀门的开关功能不需要最低工作压力或压差；该阀门从 0 bar 开始工作。

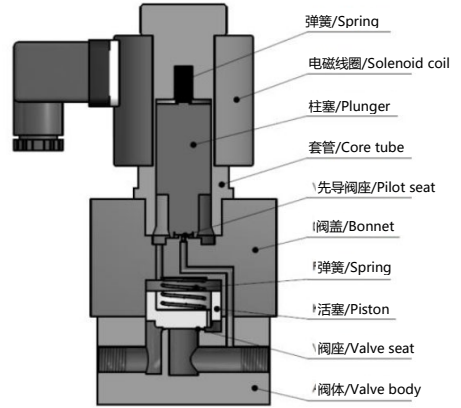
符号 P（阀门入口）和 A（阀门出口）刻在阀门上或
通过方向箭头标明流向。

NC 版本

在 NC（常闭）版本中，阀门在断电状态下关闭。
密封件与衔铁相连。通过压缩弹簧的弹力和介质的压力将衔铁压在阀座上。

为了打开阀门，磁铁必须克服压缩弹簧的力和关闭力，这是由进出口之间的有效压力差和阀座截面所
产生的。

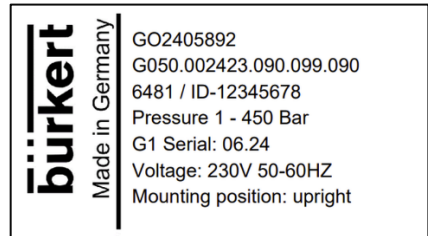
阀门打开。



铭牌

您可在铭牌上找到以下信息：

- 制造商的商标
- 订货号
- 参考值
- 型号系列以及 ID 号
- 压力范围
- 接口尺寸或公称直径
- 制造代码 [mm.yy]
- 连接电压
- 安装位置



MAN 4000656338 ZH Version - Status: RL (revised from previous editions) 2011.2009

阀门说明

安装阀门

人员资质

确保仅由经过培训的人员执行待进行的安装工作。

人员必须接受以下方面培训：

- 将阀门连接到管路中
- 管路焊接
- 将阀门连接至电源
- 使用地适用的安全规定

将阀门安装到管路中

在将阀门安装在安装位置之前，必须先安装管路端口。

安装前，按照压力间隔使用中性介质冲洗管路。

为避免受污染的介质引起功能故障，请在每个阀门前面安装一个集污器。

注意

可能损坏阀门及其加装部件。

- 请勿将阀门的加装部件（例如磁铁和磁套）作为把手使用。

注意

错误安装会导致阀门或设备损坏。

- 确保阀门安装在正确的安装位置。
- 确保阀门以正确的流向安装。
- 确保未将执行腔用作把手。

- 请将阀门置于其安装位置。
- 将管路端口与阀门上的接口相连。
- 拧紧管路端口的接口。

当心

表面过热可能导致烧伤危险。阀门和电磁线圈在运行过程中可能会发热。

- 请佩戴防护手套。

- 对于易于接触的阀门，请安装接触保护装置。

注意

过热可能会损坏电磁线圈。

- 请勿将电磁线圈绝缘。

- 仅在交流电磁铁安装在套管上时才可以运行交流电磁铁。

电气安装

注意

阀门电气元件损坏。

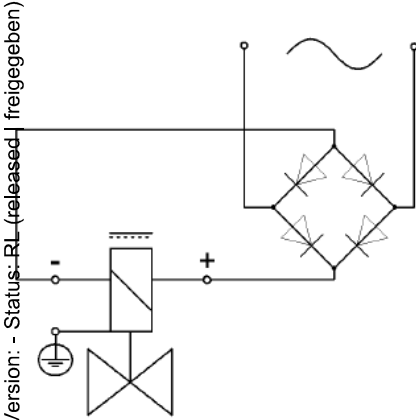
- 确保以正确的电压为电气元件供电。

- 确保插头可供自由拿取。

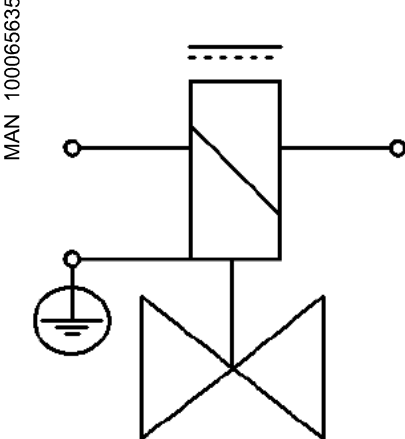
连接图

根据电路图将阀门连接至电源。请遵循铭牌上的信息。

直流电压和直接连接交流电的连接图



串联的交流电压整流器的连接图



- 确保仅将与开关电子设备或整流器配合使用的电磁线圈相应连接。

运行阀门

对于阀门的运行，无法给出普遍适用的操作流程。
请与运营商协商操作步骤。



当心

表面过热可能导致烧伤危险。阀门和电磁线圈在运行过程中可能会发热。

- 请佩戴防护手套。
-

注意

产生高温可能会损坏磁铁。

- 仅在交流电磁铁安装在套管上时才可以运行交流电磁铁。
-

排除故障

MAN 1000656358 ZH Version: - Status: RL (released | freigegeben) printed: 20.01.2025

故障	可能的原因	补救措施
阀门不关闭。	衔铁受阻	排除导致衔铁受阻的原因。
	额定电压仍然存在。（仅适用于 NC 版本）。	检查电气连接是否正确进行。 建立电气连接。
	安装位置错误。	将阀门安装在正确的安装位置。
	流向错误。	将阀门安装在正确的流向上。
	阀座垫圈损坏。	用完好的阀座垫圈更换损坏的阀座垫圈。
	工作压力过高。（仅适用于 NO 版本）。	降低工作压力。 装入适合此工作压力的阀门
	衔铁不吸合。（仅适用于 NO 版本）。	检查连接电压是否存在。 建立电气连接。 检查衔铁是否受阻。 解放受阻的衔铁。
	连接电压中断或不足。（仅适用于 NO 版本）。	排除导致中断的原因。 确保有足够的连接电压。
	电磁线圈或整流器损坏。（仅适用于 NO 版本）。	更换损坏的部件。
额定电压和线圈电压不同。（仅适用于 NO 版本）。	确保额定电压和线圈电压相同。	

排除故障

MAN 1000656358 ZH Version: - Status: RL (released | freigegeben) printed: 20.01.2025

故障	可能的原因	补救措施
阀门未打开。	工作压力过高。（仅适用于 NC 版本）。	降低工作压力。 装入适合此工作压力的阀门
	衔铁不吸合。（仅适用于 NC 版本）。	检查连接电压是否存在。 建立电气连接。 检查衔铁是否受阻。 解放受阻的衔铁。
	连接电压中断或不足。（仅适用于 NC 版本）	排除导致中断的原因。 确保有足够的连接电压。
	电磁线圈或整流器损坏。（仅适用于 NC 版本）。	更换损坏的部件。
	额定电压和线圈电压不同。（仅适用于 NC 版本）。	确保额定电压和线圈电压相同。
	衔铁受阻。	如果衔铁脏污，请清洁衔铁。 更换损坏或有缺陷的部件。

维护和清洁

至少每六个月检查一次阀门是否泄漏。

泄漏时更换密封组件。

至少每六个月检查一次阀门的功能。

定期清洁阀门。

时间间隔视介质和运行条件而定。

人员资质

确保仅由经过培训的人员执行待进行的维护工作和清洁工作。人员必须接受以下方面培训：

拆卸阀门

更换密封件

安装阀门

清洁阀门

使用国家/地区适用的安全规定。

清洁阀门



危险

触电会导致生命危险。

- 进行清洁工作前，请关闭电源。



当心

表面过热可能导致烧伤危险。阀门和电磁线圈在运行过程中可能会发热。

- 请佩戴防护手套。

- 使用喷雾清洁剂喷洒阀门主体。
- 用布擦拭阀门主体。

拆下阀门并存放

拆下阀门



警告

管路中介质残留会导致受伤危险。

- 遵循介质安全数据表的说明。
 - 请穿上与介质相适应的防护服。
 - 开始工作前，先释放管路压力。
-



当心

表面过热可能导致烧伤危险。阀门和电磁线圈在运行过程中可能会发热。

- 请佩戴防护手套。
-

注意

可能损坏阀门及其加装部件。

- 请勿将阀门的加装部件（例如磁铁和磁套）作为把手使用。
-

断开阀门的电气连接。

释放管路压力。

- 将流出的介质收集在合适的容器中。

要移除阀门，请执行以下操作：

- 使用合适的工具将已安装的阀门与管路分开。
- 移除阀门。

存放阀门

- 将阀门存放在清洁、干燥的地点。
- 保护阀门免遭阳光直射。

阀门的废弃处理

需要注意阀门的废弃处理不能导致不必要的环境负担或健康负担。此外，还应促进物质资源的可持续循环利用。

如果需要将阀门废弃处理，请将其转交给适合进行废弃处理的专业公司。只有这类公司拥有分离不同材料所必需的经验。

移除电气连接。

释放阀门中的压力。压缩空气可以释放到大气中。

排空可能存在的任何介质并以环保方式对其进行废弃处理。

从阀门上移除现有的橡胶和塑料部件。

将分离出来的部件移交给废弃处理公司进行废弃处理或回收。

遵守当地的废弃处理法规。如有疑问，请联系有关部门。

技术参数

技术参数

安装位置	任意, 最好向上
阀门类型	活塞设计
控制方式	伺服控制, 需要压力差
接口	螺纹接口 G3/8——G2 DIN ISO 228 (BSP)
压力	1~450 bar (参见数据表)
流动介质	中性气态和液态介质
最大粘度	22 mm ² /s
介质温度	-27 °C 至 +80 °C
环境温度	-27 °C 至 +50 °C 考虑到其他影响参数
阀体材料	不锈钢 1.4404
金属内部零件材料	不锈钢 1.4104
密封件	PCTFE/PEEK, 静态 PTFE
连接电压	AC~24 V, 230 V DC = 24 V
电压允差	+10% 至 -10%
功耗及磁铁类型	标准: 46 瓦特 ATEX: 30 瓦特
防护等级依据 DIN 40050	IP65 依据 DIN 60529
负载周期依据 VDE 0580	100% ED-VDE 0580
电缆连接	接线盒
防爆保护	符合 2014/34/EU (ATEX)