

## Type 6480

Electrovanne 2/2 voies



Sous réserve de modifications techniques.

© Bürkert Werke GmbH & Co. KG, 2024

Manuel d'utilisation 2407/00 00815478 / Traduction de l'original DE

## Préface

Ce manuel d'utilisation vous aide à une utilisation appropriée, sûre et économique du type 6481, appelée simplement vanne. Il s'adresse à chaque personne chargée de la mise en service, de l'exploitation, de la commande, de l'entretien, du nettoyage ou de la mise au rebut de cette vanne. Sont notamment concernés les monteurs du service après-vente, les professionnels qualifiés et le personnel d'exploitation qualifié et habilité.

Chacune de ces personnes doit avoir pris connaissance de ce manuel d'utilisation et l'avoir compris. Conservez cette notice de montage et d'utilisation toujours à portée de la vanne. Le respect des instructions présentes dans le mode d'emploi aide à éviter les dangers et à améliorer la fiabilité et la durée de vie de la vanne.

Outre les remarques mentionnées ce manuel d'utilisation, veuillez impérativement observer les réglementations relatives à la prévention des accidents en vigueur dans le pays d'utilisation et sur le site d'utilisation ainsi que les dispositions techniques reconnues pour un travail sûr et conforme.

## Disponibilité

Si vous perdez ce manuel d'utilisation ou si celui-ci devient inutilisable, vous pouvez demander un nouvel exemplaire auprès de Bürkert. N'oubliez pas de joindre ce manuel d'utilisation à la vanne lorsque vous la vendez ou la transmettez d'une autre manière.

## Éléments typographiques dans le texte

Différents éléments du manuel d'utilisation se caractérisent par une présentation typographique définie. Vous pouvez ainsi différencier en toute facilité les éléments suivants :

Texte normal

- Énumération
- Étape



Les conseils contiennent des informations supplémentaires pour une utilisation économique de la vanne.

## Contact avec le fabricant

Si ce manuel ne répond pas à vos questions, contactez-nous:

Bürkert Fluid Control Systems  
Christian-Bürkert-Str. 13-17  
D-74653 Ingelfingen

Les adresses de contact se trouvent à l'adresse suivante [country.burkert.com](https://country.burkert.com) dans le menu "Contact



# Sommaire

<b>Sécurité.....</b>	<b>3</b>
Utilisation conforme à l'emploi prévu .....	3
Utilisation non conforme .....	3
Remarque sur les dangers résiduels .....	3
Modifications de construction et transformations interdites .....	3
Mesures de protection individuelles.....	3
Consignes de sécurité fondamentales.....	3
Éviter les risques de brûlure .....	3
Éviter les blessures liées à la pression dans le système de conduites.....	3
Éviter les blessures par électrocution .....	3
Éléments typographiques des mentions de danger .....	3
Éléments typographiques des remarques relatives aux dommages matériels et environnementaux .....	4
<b>Description de la vanne.....</b>	<b>5</b>
Description du fonctionnement .....	5
Version NC.....	5
Étiquette de type .....	5
<b>Monter la vanne.....</b>	<b>6</b>
Qualification du personnel .....	6
Installer la vanne dans la conduite .....	6
Installation électrique .....	6
Plan de connexion .....	7
<b>Mettre la vanne en service .....</b>	<b>8</b>
<b>Élimination des défauts.....</b>	<b>9</b>
<b>Entretien et nettoyage .....</b>	<b>11</b>
Qualification du personnel .....	11
Nettoyer la vanne.....	11
<b>Démonter et stocker la vanne.....</b>	<b>12</b>

---

Démonter la vanne.....	12
Stocker la vanne .....	12
<b>Éliminer la vanne .....</b>	<b>13</b>
<b>Caractéristiques techniques.....</b>	<b>14</b>

## Sécurité

### Utilisation conforme à l'emploi prévu

Les vannes sont utilisées pour couper les flux liquides ou gazeux. Seuls les fluides compatibles avec les matériaux utilisés pour le corps et les joints d'étanchéité peuvent être utilisés. Les vannes ne doivent être montées que dans le sens du débit indiqué.

L'utilisation conforme inclut également le respect de toutes les indications du présent manuel, notamment des consignes de sécurité. Toute autre utilisation ou utilisation au-delà de celle évoquée est considérée comme non conforme.

### Utilisation non conforme

L'entreprise Bürkert n'est pas responsable des dommages qui résulteraient d'une utilisation non conforme à l'emploi prévu.

### Remarque sur les dangers résiduels

La vanne est construite selon l'état de la technique, les règles techniques reconnues en matière de sécurité et les normes applicables. Les sources de dangers ont été autant que possible éliminées par des mesures constructives ou sécurisées par des dispositifs correspondants.

Des risques résiduels peuvent toutefois survenir lors de l'utilisation de la vanne.

Il peut y avoir un risque pour les personnes ou un endommagement de la vanne ou d'autres bien matériels en présence des conditions suivantes :

- Si le montage, l'utilisation ou la maintenance de la vanne est effectué par un personnel non qualifié ou non formé.
- Si la vanne est utilisée de manière non conforme.

### Modifications de construction et transformations interdites

- N'effectuez aucune modification ni transformation sur la vanne. Toute modification de construction ou transformation sans l'autorisation du fabricant est interdite.
- Il ne faut jamais court-circuiter ni contourner les dispositifs de protection présents.

### Mesures de protection individuelles.

- Portez des gants des gants de protection selon EN 388.
- Portez des chaussures de sécurité selon EN 20345 S1 ou EN 20345 S2.

### Consignes de sécurité fondamentales

#### Éviter les risques de brûlure

Risque de brûlure par des surfaces froides ou chaudes. Selon la température du fluide et en cas de fonctionnement continu, la surface de la vanne et d'autres pièces de l'installation peuvent devenir froides ou chaudes.

- Portez des gants de protection.
- En cas de températures basses, laissez la vanne et les autres pièces de l'installation se réchauffer avant de commencer les travaux de maintenance ou de nettoyage.

#### Éviter les blessures liées à la pression dans le système de conduites

- Relâchez la pression de la tuyauterie avant de procéder aux travaux d'entretien et de nettoyage.
- N'effectuez aucun travail d'entretien ou de réparation sur des vannes sous pression.

#### Éviter les blessures liées à une décharge électrique

- Ne faites effectuer des travaux sur l'alimentation électrique que par un électricien qualifié.
- Coupez l'alimentation électrique avant de procéder aux travaux d'entretien et de réparation.
- Veuillez-vous assurer du respect des données de raccordement électrique indiquées sur la plaque signalétique.
- Protégez les raccordements électriques de l'humidité.
- Raccordez la vanne à la terre avec un câble sur les alésages prévus à cet effet.

## Éléments typographiques des mentions de danger

---



### **DANGER**

Les remarques avec le mot DANGER préviennent d'une situation dangereuse entraînant la mort ou des blessures graves.

---



### **AVERTISSEMENT**

Les remarques avec le mot AVERTISSEMENT préviennent d'une situation dangereuse pouvant éventuellement entraîner la mort ou des blessures graves.

---



### **ATTENTION**

Les remarques avec le mot ATTENTION préviennent d'une situation pouvant entraîner des blessures moyennes à légères.

---

## Éléments typographiques des remarques relatives aux dommages matériels et environnementaux

---

### **AVIS**

Ces remarques préviennent d'une situation entraînant des dommages matériels ou environnementaux.

---



## Description de la vanne

Le présent manuel d'utilisation concerne la vanne du type 6480.

## Description du fonctionnement

Les électrovannes à piston à servocommande se caractérisent par une construction simple et solide. Un piston d'étanchéité assure l'étanchéité.

La vanne nécessite une différence de pression entre l'entrée et la sortie de la vanne pour l'ouverture et la fermeture. La pression minimale nécessaire à cet effet est indiquée dans la fiche technique correspondante en tant que pression minimale.

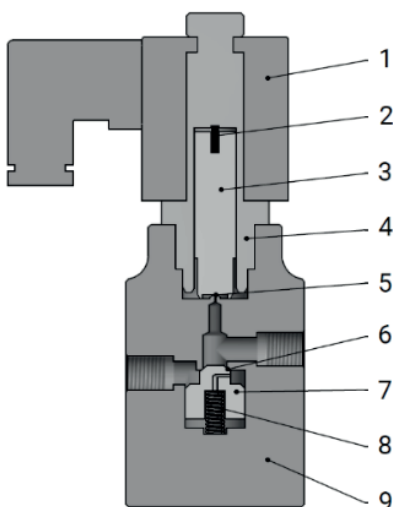
Le servomoteur de la vanne n'a ici qu'une fonction de commande préliminaire pour permettre de décharger l'élément d'étanchéité principal (le piston). La différence de pression soulève l'élément d'étanchéité principal. Cela permet à de petits aimants de piloter des pressions élevées à de larges sections nominales de passage.

Les électrovannes à piston à servocommande ne peuvent pas être utilisées dans des circuits fermés.

## Version NC

Dans la version NC (Normally Closed), la vanne est fermée en l'absence de courant. Un ressort ferme l'orifice de pilotage avec le noyau magnétique. Le fluide atteint la chambre de commande via l'orifice de montée en pression et y soutient le processus de fermeture. La pression du fluide soutient l'étanchéité du piston sur le siège de la vanne. En présence de tension sur la bobine d'induction, le noyau magnétique ouvre l'orifice de pilotage et la pression de la chambre de commande diminue. La pression plus élevée sous le piston soulève ce dernier du siège de la vanne.

La vanne s'ouvre.



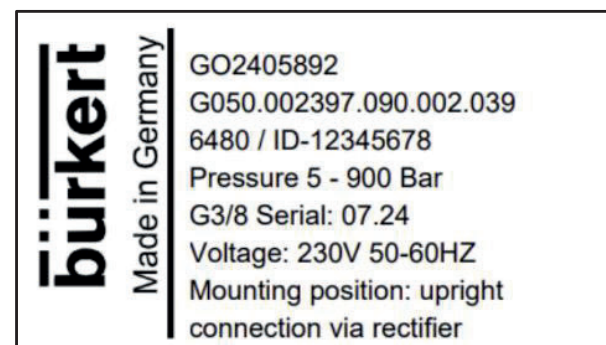
### Appellation

1	Bobine
2	Ressort
3	Noyau plongeur
4	Fourreau
5	Siège pour le pilotage
6	Siège
7	Piston
8	Ressort
9	Corps de vanne

## Étiquette d'identification

Sur l'étiquette d'identification, vous trouverez les indications suivantes:

- Marque du fabricant
- Numéro de commande
- Référence
- Type et numéro d'identification
- Pression de service
- Diamètre nominal ou taille du raccord
- Date de fabrication [mm.yy]
- Tension de raccordement
- Remarque sur le raccordement



# Monter la vanne

---

## Monter la vanne

### Qualification du personnel

Veillez à ce que les travaux d'installation à effectuer ne soient réalisés que par des personnes formées. Ces personnes doivent être formées dans les domaines suivants :

- Raccordement de vannes à des canalisations
- Soudage de tuyauteries
- Raccordement de vannes à l'alimentation électrique
- les règles de sécurité en vigueur sur le lieu d'exploitation

### Installer la vanne dans le conduit

**Il est nécessaire de monter les extrémités de conduite avant de pouvoir monter la vanne à son emplacement de montage.**

- Avant le montage, purger les conduites avec un fluide neutre à des intervalles de pression.
- Montez un collecteur d'impuretés avant chaque vanne afin d'éviter tout dysfonctionnement lié aux saletés dans les fluides.

---

#### **ATTENTION**

Risque d'endommager la vanne et ses accessoires.

- N'utilisez pas les pièces rapportées de la vanne, par exemple l'aimant et le manchon magnétique, comme levier.

---

#### **ATTENTION**

Endommagement de la vanne ou de l'installation en raison d'un montage incorrect.

- Assurez-vous que la vanne est montée dans la bonne position de montage.
- Assurez-vous que la vanne est montée dans le bon sens d'écoulement.
- Assurez-vous que le compartiment de l'entraînement n'est pas utilisé comme levier.

- Placez la vanne dans sa position de montage.
- Reliez les extrémités de la conduite avec les raccords sur la vanne.
- Vissez fermement les raccords des extrémités de la conduite.



#### **ATTENTION**

Risque de brûlure par les surfaces chaudes. La vanne et le solénoïde peuvent devenir chauds pendant le fonctionnement.

- Portez des gants de protection.

- - Montez une protection contre les contacts accidentels sur les vannes facilement accessibles.

---

#### **ATTENTION**

Dommages possibles sur les bobines magnétiques en raison d'une surchauffe.

- N'isolez pas les bobines magnétiques.

- Ne faites fonctionner les aimants à tension alternative qu'en étant assis sur le tube.

### Installation électrique

---

#### **ATTENTION**

Endommagement des composants électriques de la vanne.

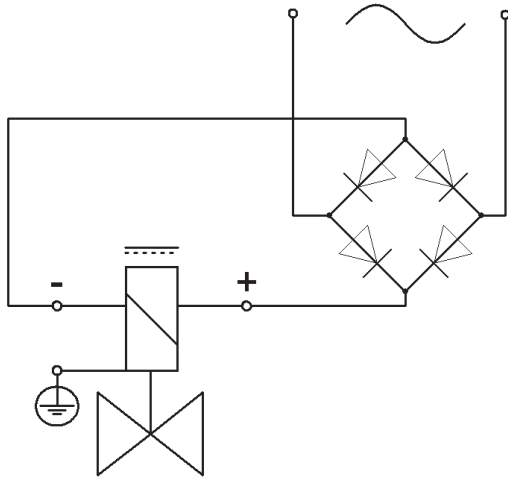
- Assurez-vous que les composants électriques sont alimentés avec la bonne tension.

- Assurez-vous que la prise est librement accessible.

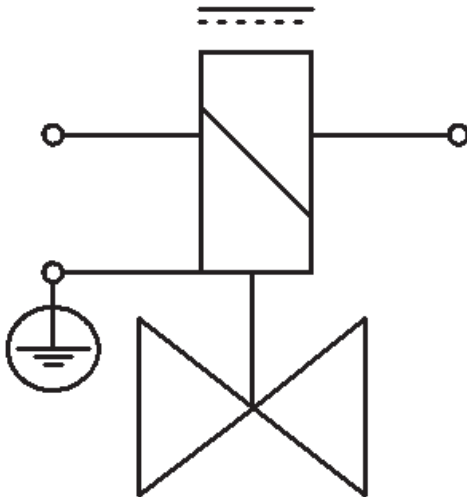
## Schéma de connexion

Raccordez la vanne à l'alimentation en tension conformément au schéma de câblage. Suivez les indications de la plaque signalétique.

### Schéma de raccordement pour la tension continue et le raccordement direct au courant alternatif



### Schéma de raccordement avec redresseur en amont pour tension alternative



- Assurez-vous que les bobines magnétiques qui ne fonctionnent qu'avec une électronique de commutation ou avec un redresseur sont raccordées en conséquence.

### Mettre la vanne en service

Il n'est pas possible d'indiquer une procédure générale pour la mise en service de la vanne. Convenez de la procédure avec l'exploitant de l'installation.



#### ATTENTION

Risque de brûlure par les surfaces chaudes. La vanne et le solénoïde peuvent devenir chauds pendant le fonctionnement.

- Portez des gants de protection.

---

#### ATTENTION

Risque d'endommagement de l'aimant en raison d'un développement de température élevé.

- Ne mettez en service les aimants à tension alternative qu'en étant assis sur le tube.
-

## Élimination des défauts

Dérangement	Cause possible	Remède
La vanne ne se ferme pas.	L'ancre est bloquée	Éliminez la cause du blocage de l'ancre.
	La tension nominale est toujours présente. (S'applique uniquement à la version NC).	Vérifiez si le raccordement électrique est correctement effectué. Effectuez le raccordement électrique.
	La position de montage est incorrecte.	Montez la vanne dans la bonne position de montage.
	Le sens d'écoulement est incorrect.	Montez la vanne dans le bon sens d'écoulement.
	Le joint de siège est défectueux.c	Remplacez le joint de siège défectueux par un joint en bon état.
	La pression de service est trop élevée. (S'applique uniquement à la version NO).	Baissez la pression de service. Installez une vanne adaptée à la pression de service.
	L'ancre n'attire pas. (S'applique uniquement à la version NO).	Vérifiez si la tension de raccordement est présente. Établissez le raccordement électrique. Vérifiez si l'armature est bloquée. Desserrez l'armature bloquée.
	La tension de raccordement est interrompue ou insuffisante. (S'applique uniquement à la version NO).	Éliminez la cause de l'interruption. Veillez à ce que la tension de raccordement soit suffisante.
	La bobine magnétique ou le redresseur est défectueux. (S'applique uniquement à la version NO).	Remplacez les pièces défectueuses.
La tension nominale et la tension de la bobine sont différentes. (S'applique uniquement à la version NO).	Assurez-vous que la tension nominale et la tension de la bobine sont identiques.	

## Élimination des défauts

Dérangement	Cause possible	Remède
La vanne ne s'ouvre pas.	La pression de service est trop élevée. (S'applique uniquement à la version NC).	Réduisez la pression de service. Installez une vanne adaptée à la pression de service.
	L'ancre n'attire pas. (S'applique uniquement à la version NC).	Vérifiez si la tension de raccordement est présente. Établissez le raccordement électrique. Vérifiez si l'armature est bloquée. Desserrez l'armature bloquée.
	La tension de raccordement est interrompue ou insuffisante. (S'applique uniquement à la version NC)	Éliminez la cause de l'interruption. Veillez à ce que la tension de raccordement soit suffisante.
	La bobine magnétique ou le redresseur est défectueux. (Valable uniquement pour la version NC).	Remplacez les pièces défectueuses.
	La tension nominale et la tension de la bobine sont différentes. (S'applique uniquement à la version NC).	Assurez-vous que la tension nominale et la tension de la bobine sont égales.
	L'ancre est bloquée.	Nettoyez l'ancre si elle est sale. Remplacez les pièces endommagées ou défectueuses.

### Entretien et nettoyage

- Vérifiez la présence de fuites sur la vanne au moins tous les six mois.
- Remplacez le jeu de joints en cas de fuite.
- Vérifiez le fonctionnement de la vanne au moins tous les six mois.
- Nettoyez régulièrement la vanne.  
Les intervalles dépendent du fluide utilisé et des conditions de fonctionnement.

### Qualification du personnel

Veillez-vous assurer que seules les personnes formées procèdent aux travaux d'entretien et de nettoyage. Les personnes doivent être formées dans les domaines suivants :

- Démontage des vannes
- Remplacement des joints d'étanchéité
- Montage des vannes
- Nettoyage des vannes
- Prescriptions de sécurité en vigueur dans le pays d'exploitation.

### Nettoyer la vanne

---



#### ATTENTION

Risque de brûlure par des surfaces froides ou chaudes. La vanne et d'autres parties de l'installation peuvent devenir froides ou chaudes en raison de la température du fluide.

- Portez des gants de protection.
  - Laissez la vanne se réchauffer avant de commencer les travaux.
  - Laissez refroidir la vanne avant de commencer les travaux.
- 

- Pulvérisez le corps de la vanne avec un spray nettoyant.
- Essuyez le corps de la vanne avec un chiffon.

# Démonter et stocker la vanne

## Démonter la vanne

---



### AVERTISSEMENT

Risque de blessure lié aux résidus de fluide dans la conduite.

- Respectez les indications de la fiche technique du fluide.
  - Portez des vêtements de protection adaptés au fluide.
  - Mettez la conduite hors pression avant le début des travaux.
- 



### AVERTISSEMENT

Risque de brûlure par des surfaces froides ou chaudes. La vanne et d'autres parties de l'installation peuvent devenir froides ou chaudes en raison de la température du fluide.

- Portez des gants de protection.
  - Laissez la vanne se réchauffer avant de commencer les travaux.
  - Laissez refroidir la vanne avant de commencer les travaux.
- 

- Débranchez la vanne de la conduite d'alimentation du fluide de commande.
- Mettez la tuyauterie hors pression.
- Récupérez le produit qui s'écoule dans un récipient approprié.

## Stocker la vanne

- Stockez les vannes dans un endroit propre et sec.

Protégez les vannes de toute exposition directe au soleil.

### Veillez procéder comme suit pour retirer la vanne :

- Séparez la vanne montée de la conduite à l'aide d'un outil approprié.
- Retirez la vanne.



# Éliminer la vanne

**Il convient de veiller à ce que l'élimination de la vanne n'entraîne pas de nuisances inutiles pour l'environnement ou la santé. Le recyclage durable des ressources matérielles doit en outre être encouragé.**

**Si la vanne doit être éliminée, confiez-la à une entreprise spécialisée dans l'élimination des déchets. Seules ces entreprises ont l'expérience nécessaire pour séparer les différents matériaux.**

- Retirer le raccordement électrique.
- Relâchez la pression de la vanne. L'air comprimé peut être libéré dans l'atmosphère.
- Videz le fluide éventuellement présent et éliminez-le dans le respect de l'environnement.
- Retirez les pièces en caoutchouc et en plastique présentes sur la vanne
- Remettez les pièces séparées à une entreprise de traitement des déchets, pour qu'elles soient éliminées ou recyclées.

Les lois locales sur l'élimination des déchets doivent être respectées. En cas de doute, veuillez vous adresser aux autorités compétentes.

## Caractéristiques techniques

---

### Caractéristiques techniques

Type de commande	Pilotage assisté,
Construction	Vanne à piston
Raccordement	Raccord taraudé G3/8 DIN ISO 228/1 (BSP) 13/16-16 UNF
Position de montage	Actionneur vertical ou horizontal
Plage de pression	5 - 1000 bar (voir la fiche technique)
Fluide acheminé	Gazeux propres et neutres
Viscosité maxi	22 mm <sup>2</sup> /s
Plages de température	Fluide : -40 °C à +80 °C * Ambiante: -20 °C à +50 °C <i>* à une température ambiante de 40°C maxi</i>
Corps de vanne	Acier inoxydable 1.4404
Pièces intér. métall.	Acier inoxydable 1.4104
Joint	PEEK, PTFE
Tension d'alimentation	AC~ 24V, 230V DC= 24V <i>Autres tensions d'alimentation sur demande</i>
Tolérance de tension	-10% / +10%
Consommations	24 Watt
Degré de protection	IP65 selon DIN 60529
Facteur de marche	100% ED-VDE 0580
Type de raccordement	Connecteur DIN EN 175 301-803
Protection EX	suiv. 2014/34/EU (ATEX)