

Typ 6480

2/2-Wege Magnetventil



Bedienungsanleitung

Technische Änderungen vorbehalten.

© Bürkert Werke GmbH & Co. KG, 2024

Operating Instructions 2407/00 00815478 / Original DE

Vorwort

Diese Gebrauchs- und Montageanleitung hilft Ihnen beim bestimmungsgemäßen, sicheren und wirtschaftlichen Gebrauch des direktgesteuerten Magnetventils, kurz Ventil genannt. Sie wendet sich an jede Person, die dieses Ventil in Betrieb nimmt, betreibt, bedient, wartet, reinigt oder entsorgt. Insbesondere Kundendienst-Monteure, ausgebildete Fachkräfte und das qualifizierte und autorisierte Betriebspersonal.

Jede dieser Personen muss den Inhalt dieser Gebrauchs- und Montageanleitung zur Kenntnis genommen und verstanden haben. Bewahren Sie diese Gebrauchs- und Montageanleitung immer in Reichweite des Ventils auf. Das Befolgen der Anweisungen in der Betriebsanleitung hilft, Gefahren zu vermeiden und die Zuverlässigkeit und die Lebensdauer des Ventils zu erhöhen.

Außer den Hinweisen in dieser Gebrauchs- und Montageanleitung beachten Sie unbedingt die im Verwenderland und an der Einsatzstelle geltenden verbindlichen Regelungen zur Unfallverhütung sowie die anerkannten technischen Regelungen für sicherheits- und fachgerechtes Arbeiten.

Verfügbarkeit

Wenn diese Gebrauchs- und Montageanleitung verloren geht oder unbrauchbar wird, können Sie in einer Bürkert Vertriebsniederlassung ein neues Exemplar anfordern. Liefern Sie diese Gebrauchs- und Montageanleitung mit, wenn Sie das Ventil verkaufen oder in anderer Weise weitergeben.

Gestaltungsmerkmale im Text

Verschiedene Elemente der Gebrauchs- und Montageanleitung sind mit festgelegten Gestaltungsmerkmalen versehen. So können Sie die folgenden Elemente leicht unterscheiden:

normaler Text

- Aufzählung
- Handlungsschritt



Tipps enthalten zusätzliche Informationen zum wirtschaftlichen Gebrauch des Ventils.

Kontakt zum Hersteller

Falls Sie Fragen zu diesem Produkt haben, die Ihnen diese Anleitung nicht beantwortet, wenden Sie sich an:

Bürkert Fluid Control Systems
Christian-Bürkert-Str. 13-17
D-74653 Ingelfingen

Die Kontaktadressen sind unter country.burkert.com im Menü "Kontakt".

Inhaltsverzeichnis

Sicherheit.....	3
Bestimmungsgemäßer Gebrauch	3
Bestimmungswidriger Gebrauch.....	3
Hinweis auf Restgefahren.....	3
Verbot eigenmächtiger Umbauten und Veränderungen	3
Persönliche Schutzmaßnahmen	3
Grundlegende Sicherheitshinweise	3
Verbrennungsgefahren vermeiden	3
Verletzungen durch Druck im Leitungssystem vermeiden.....	3
Verletzungen durch Stromschlag vermeiden	3
Gestaltungsmerkmale der Gefahrenhinweise	4
Gestaltungsmerkmale von Hinweisen auf Sach- und Umweltschäden.....	4
Ventilbeschreibung.....	5
Funktionsbeschreibung.....	5
Ausführung NC	5
Optionen	5
Typenschild.....	5
Ventil einbauen	6
Qualifikation des Personals	6
Ventil in Rohrleitung einbauen	6
Elektrische Installation	6
Anschlussplan.....	7
Ventil in Betrieb nehmen.....	8
Störungen beheben	9
Warten und Reinigen	11
Qualifikation des Personals	11
Ventil reinigen	11

Ventil ausbauen und lagern	12
Ventil ausbauen	12
Ventil lagern	12
Ventil entsorgen	13
Technische Daten	14

Sicherheit

Bestimmungsgemäßer Gebrauch

Die Ventile werden zum Absperrn von flüssigen oder gasförmigen Medienströmen verwendet. Es dürfen nur Medien eingesetzt werden, gegen die die verwendeten Gehäuse- und Dichtungswerkstoffe beständig sind. Die Ventile dürfen nur in der gekennzeichneten Durchfluss-Richtung montiert werden.

Zum bestimmungsgemäßen Gebrauch gehört auch das Beachten und Befolgen aller Angaben in dieser Anleitung, insbesondere der Sicherheitshinweise. Jeder andere oder darüber hinausgehende Gebrauch gilt als bestimmungswidrig.

Bestimmungswidriger Gebrauch

Die Firma Bürkert übernimmt keine Haftung für Schäden, die durch nicht bestimmungsgemäßen Gebrauch entstehen.

Hinweis auf Restgefahren

Das Ventil ist nach dem Stand der Technik, den anerkannten sicherheitstechnischen Regeln und relevanten Normen gebaut. Gefahrenquellen wurden möglichst konstruktiv beseitigt oder durch entsprechende Einrichtungen gesichert.

Dennoch können beim Betrieb des Ventils Restgefahren auftreten.

Gefahren für Personen bzw. Beeinträchtigungen des Ventils und anderer Sachwerte können unter folgenden Bedingungen entstehen:

- Wenn das Ventil von nicht ausgebildetem oder ungeschultem Personal montiert, betrieben oder gewartet wird.
- Wenn das Ventil bestimmungswidrig betrieben wird.

Verbot eigenmächtiger Umbauten und Veränderungen

- Nehmen Sie keine eigenmächtigen Umbauten oder Veränderungen an dem Ventil vor. Umbauten oder Veränderungen sind ohne Zustimmung des Herstellers nicht zulässig.
- Überbrücken oder umgehen Sie niemals vorhandene Schutzeinrichtungen.

Persönliche Schutzmaßnahmen

- Tragen Sie Schutzhandschuhe nach EN 388.
- Tragen Sie Sicherheitsschuhe nach EN 20345 S1 oder EN 20345 S2.

Grundlegende Sicherheitshinweise

Verbrennungsgefahren vermeiden

Verbrennungsgefahr durch heiße Oberflächen. Je nach Medien-Temperatur und bei Dauerbetrieb können die Oberfläche des Ventils und andere Anlagenteile heiß werden.

- Tragen Sie Schutzhandschuhe.
- Lassen Sie das Ventil und andere Anlagenteile vor dem Beginn von Wartungs- oder Reinigungsarbeiten abkühlen.

Verletzungen durch Druck im Leitungssystem vermeiden

- Lassen Sie vor Wartungs- oder Reparaturarbeiten den Druck aus dem Rohrleitungssystem ab.
- Führen Sie keine Wartungs- oder Reparaturarbeiten an unter Druck stehenden Ventilen aus.

Verletzungen durch Stromschlag vermeiden

- Lassen Sie Arbeiten an der Stromversorgung nur von einer Elektro-Fachkraft ausführen.
- Schalten Sie vor Wartungs- oder Reparaturarbeiten die Stromversorgung ab.
- Stellen Sie sicher, dass die auf dem Typenschild angegebenen elektrischen Anschlussdaten eingehalten werden.
- Schützen Sie die elektrischen Anschlüsse vor Feuchtigkeit.
- Erden Sie das Ventil mit einem Kabel an den dafür vorgesehenen Gewindebohrungen.

Gestaltungsmerkmale der Gefahrenhinweise



GEFAHR

Hinweise mit dem Wort GEFAHR warnen vor einer gefährlichen Situation, die zum Tod oder zu schweren Verletzungen führt.



WARNUNG

Hinweise mit dem Wort WARNUNG warnen vor einer gefährlichen Situation, die möglicherweise zum Tod oder zu schweren Verletzungen führen kann.



VORSICHT

Hinweise mit dem Wort VORSICHT warnen vor einer Situation, die zu leichten oder mittleren Verletzungen führen kann.

Gestaltungsmerkmale von Hinweisen auf Sach- und Umweltschäden

ACHTUNG

Diese Hinweise warnen vor einer Situation, die zu Sach- oder Umweltschäden führt.

Ventilbeschreibung

Die vorliegende Gebrauchs- und Montageanleitung gilt für das Ventil der Baureihe Typ.

Funktionsbeschreibung

Die Ventile dienen zum Absperren eines Medienstroms unter Verwendung einer Ventilsitzdichtung oder einer Membrane. Die Ventile dichten nur in Fließrichtung des Medienstromes. Direktgesteuerte Ventile benötigen für die Schaltfunktion keinen Mindestbetriebs- bzw. Differenzdruck, sie arbeiten von 0 bar an.

Die Bezeichnungen P (Ventileingang) und A (Ventilaustrag) sind auf dem Ventil eingraviert bzw. zur Kennzeichnung der Durchflussrichtung durch einen Richtungspfeil gekennzeichnet.

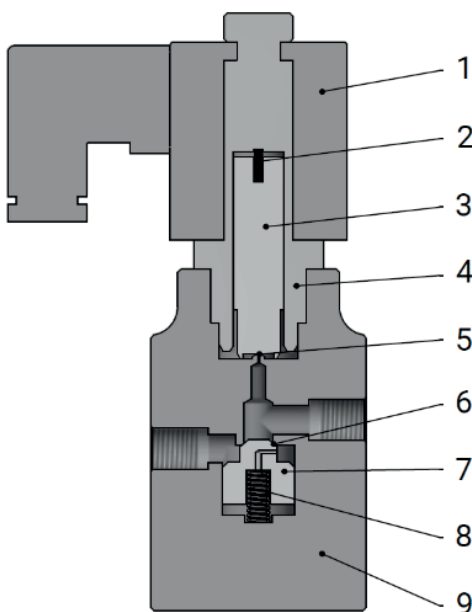
Ausführung NC

In der Ausführung NC (Normally Closed) ist das Ventil im stromlosen Zustand geschlossen.

Die Dichtung ist mit dem Magnetanker verbunden. Der Magnetanker wird durch die Federkraft der Druckfeder und vom Druck des Mediums auf den Ventilsitz gepresst.

Um das Ventil zu öffnen, muss der Magnet die Kraft der Druckfeder und die Schließkraft überwinden, die sich aus der wirksamen Druckdifferenz und dem Sitzquerschnitt zwischen Ein- und Ausgang ergeben.

Das Ventil öffnet.



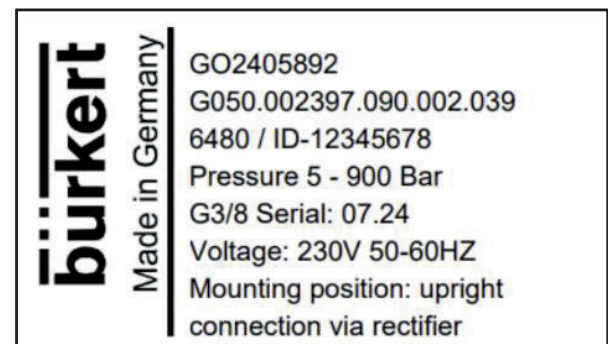
Bezeichnung

- | | |
|---|---------------|
| 1 | Magnetspule |
| 2 | Feder |
| 3 | Anker |
| 4 | Tubus |
| 5 | Vorsteuersitz |
| 6 | Ventilsitz |
| 7 | Kolben |
| 8 | Feder |
| 9 | Armatur |

Typenschild

Auf dem Typenschild finden Sie folgende Angaben:

- Herstellerzeichen
- Auftragsnummer
- Referenz
- Baureihe sowie Identnummer
- Druckbereich
- Anschlussgröße bzw. Nennweite
- Herstelldatum [mm.yy]
- Anschlussspannung
- Einbaulage
- Anschlusshinweis



Ventil einbauen

Qualifikation des Personals

Stellen Sie sicher, dass die vorzunehmenden Einbauarbeiten nur von geschulten Personen vorgenommen werden. Die Personen müssen auf folgenden Gebieten geschult sein:

- Anschließen von Ventilen an Rohrleitungen
- Schweißen von Rohrleitungen
- Anschließen von Ventilen an die Spannungsversorgung
- am Betriebsort geltende Sicherheitsbestimmungen

Ventil in Rohrleitung einbauen

Bevor Sie das Ventil am Einbauplatz montieren können, müssen Sie die Rohrleitungsenden montiert haben.

- Spülen Sie vor der Montage die Rohrleitungen mit einem neutralen Medium in Druckintervallen durch.
- Um Funktionsstörungen durch verunreinigte Medien zu vermeiden, montieren Sie vor jedem Ventil einen Schmutzfänger.

ACHTUNG

Beschädigung des Ventils und seiner Anbauten möglich.

- Benutzen Sie die Anbauten des Ventils, z. B. Magnet und Magnethülse, nicht als Hebel.

ACHTUNG

Beschädigung des Ventils oder der Anlage durch falsche Montage.

- Stellen Sie sicher, dass das Ventil in der richtigen Einbaulage montiert wird.
- Stellen Sie sicher, dass das Ventil in der richtigen Durchflussrichtung montiert wird.
- Stellen Sie sicher, dass der Antriebsraum nicht als Hebel benutzt wird.

- Bringen Sie das Ventil in seine Einbaulage.
- Verbinden Sie die Rohrleitungsenden mit den Anschlüssen am Ventil.
- Schrauben Sie die Anschlüsse der Rohrleitungsenden fest.



VORSICHT

Verbrennungsgefahr durch heiße Oberflächen. Das Ventil und die Magnetspule können während des Betriebs heiß werden.

- Tragen Sie Schutzhandschuhe.

- Montieren Sie bei leicht zugänglichen Ventilen einen Berührungsschutz.

ACHTUNG

Schäden an den Magnetspulen durch Überhitzung möglich.

- Isolieren Sie keine Magnetspulen.

- Nehmen Sie Wechsell Spannungsmagneten nur auf dem Tubus sitzend in Betrieb.

Elektrische Installation

ACHTUNG

Beschädigung der elektrischen Komponenten des Ventils.

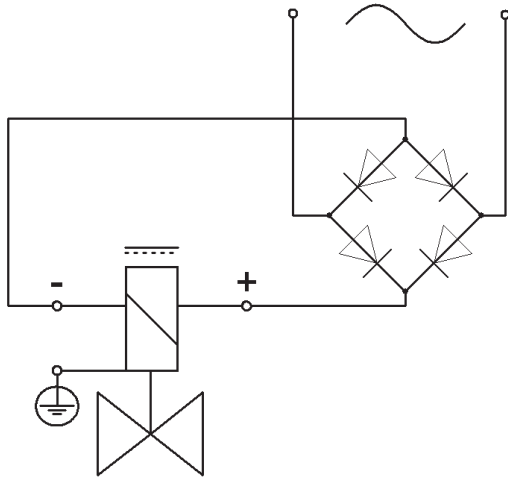
- Stellen Sie sicher, dass die elektrischen Komponenten mit der richtigen Spannung versorgt werden.

- Stellen Sie sicher, dass der Stecker frei zugänglich ist.

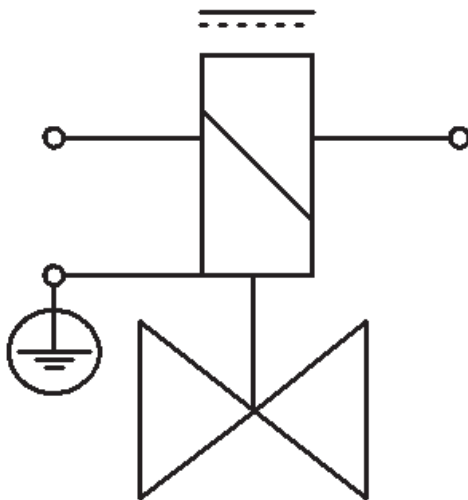
Anschlussplan

Schließen Sie das Ventil nach Schaltplan an die Spannungsversorgung an. Befolgen Sie die Angaben auf dem Typenschild.

Anschlussplan für Gleichspannung und den direkten Anschluss an Wechselstrom



Anschlussplan mit vorgeschaltetem Gleichrichter für Wechselspannung



- Stellen Sie sicher, dass Magnetspulen die nur mit einer Schaltelektronik oder mit einem Gleichrichter arbeiten, entsprechend angeschlossen werden.

Ventil in Betrieb nehmen

Für das in Betrieb nehmen des Ventils kann keine allgemein gültige Verfahrensweise angegeben werden. Stimmen Sie das Vorgehen mit dem Betreiber der Anlage ab.



VORSICHT

Verbrennungsgefahr durch heiße Oberflächen.
Das Ventil und die Magnetspule können während des Betriebs heiß werden.

- Tragen Sie Schutzhandschuhe.

ACHTUNG

Beschädigung des Magneten durch hohe Temperaturentwicklung möglich.

- Nehmen Sie Wechselspannungsmagnete nur auf dem Tubus sitzend in Betrieb.
-

Störungen beheben

Störung	Mögliche Ursache	Abhilfe
Ventil schließt nicht.	Der Anker ist blockiert	Beseitigen Sie die Ursache für den blockierten Anker.
	Die Nennspannung liegt noch an. (Gilt nur für die Ausführung NC).	Prüfen Sie, ob der elektrische Anschluss richtig ausgeführt ist. Stellen Sie den elektrischen Anschluss her.
	Die Einbaulage ist falsch.	Montieren Sie das Ventil in der richtigen Einbaulage.
	Die Durchflussrichtung ist falsch.	Montieren Sie das Ventil in der richtigen Durchflussrichtung.
	Die Sitzdichtung ist defekt.	Tauschen Sie die defekte Sitzdichtung gegen eine einwandfreie aus.
	Der Betriebsdruck ist zu hoch. (Gilt nur für die Ausführung NO).	Senken Sie den Betriebsdruck. Bauen Sie ein Ventil ein, das für den Betriebsdruck geeignet ist
	Der Anker zieht nicht an. (Gilt nur für die Ausführung NO).	Prüfen Sie, ob die Anschlussspannung vorhanden ist. Stellen Sie den elektrischen Anschluss her. Prüfen Sie, ob der Anker blockiert ist. Lösen Sie den blockierten Anker.
	Die Anschlussspannung ist unterbrochen oder nicht ausreichend. (Gilt nur für die Ausführung NO).	Beseitigen Sie die Ursache für die Unterbrechung. Sorgen Sie für eine ausreichende Anschlussspannung.
	Die Magnetspule oder der Gleichrichter ist defekt. (Gilt nur für die Ausführung NO).	Tauschen Sie defekte Teile aus.
Die Nenn- und Spulenspannung sind unterschiedlich. (Gilt nur für die Ausführung NO).	Stellen Sie sicher, dass die Nenn- und die Spulenspannung gleich sind.	

Störungen beheben

Störung	Mögliche Ursache	Abhilfe
Ventil öffnet nicht.	Der Betriebsdruck ist zu hoch. (Gilt nur für die Ausführung NC).	Senken Sie den Betriebsdruck. Bauen Sie ein Ventil ein, das für den Betriebsdruck geeignet ist
	Der Anker zieht nicht an. (Gilt nur für die Ausführung NC).	Prüfen Sie, ob die Anschlussspannung vorhanden ist. Stellen Sie den elektrischen Anschluss her. Prüfen Sie, ob der Anker blockiert ist. Lösen Sie den blockierten Anker.
	Die Anschlussspannung ist unterbrochen oder nicht ausreichend. (Gilt nur für die Ausführung NC)	Beseitigen Sie die Ursache für die Unterbrechung. Sorgen Sie für eine ausreichende Anschlussspannung.
	Die Magnetspule oder der Gleichrichter ist defekt. (Gilt nur für die Ausführung NC).	Tauschen Sie defekte Teile aus.
	Die Nenn- und Spulenspannung sind unterschiedlich. (Gilt nur für die Ausführung NC).	Stellen Sie sicher, dass die Nenn- und die Spulenspannung gleich sind.
	Der Anker ist blockiert.	Reinigen Sie den Anker, wenn er verschmutzt ist. Tauschen Sie beschädigte oder defekte Teile aus.

Warten und Reinigen

- Prüfen Sie das Ventil mindestens alle sechs Monate auf Leckagen.
- Tauschen Sie bei Leckagen den Dichtungssatz aus.
- Prüfen Sie das Ventil mindestens alle sechs Monate auf Funktion.
- Reinigen Sie das Ventil regelmäßig.
Die Zeitabstände richten sich nach dem Medium und den Betriebsbedingungen.

Qualifikation des Personals

Stellen Sie sicher, dass die vorzunehmenden Wartungs- und Reinigungsarbeiten nur von geschulten Personen vorgenommen werden. Die Personen müssen auf folgenden Gebieten geschult sein:

- Demontieren von Ventilen
- Tausch von Dichtungen
- Montieren von Ventilen
- Reinigen von Ventilen
- im Betreiberland geltende Sicherheitsbestimmungen.

Ventil reinigen



GEFAHR

Lebensgefahr durch Stromschlag.

- Schalten Sie vor den Reinigungsarbeiten die Spannungsversorgung ab.
-



VORSICHT

Verbrennungsgefahr durch heiße Oberflächen.
Das Ventil und die Magnetspule können während des Betriebs heiß werden.

- Tragen Sie Schutzhandschuhe.
-

- Sprühen Sie den Armaturkörper mit Sprühreiniger ein.
- Wischen Sie den Armaturkörper mit einem Tuch ab.

Ventil ausbauen und lagern

Ventil ausbauen



WARNUNG

Verletzungsgefahr durch Medien-Rückstände in der Rohrleitung.

- Befolgen Sie die Angaben der Sicherheitsdatenblätter des Mediums.
- Tragen Sie dem Medium entsprechende Schutzkleidung.
- Machen Sie vor Beginn der Arbeiten die Rohrleitung drucklos.



VORSICHT

Verbrennungsgefahr durch heiße Oberflächen. Das Ventil und die Magnetspule können während des Betriebs heiß werden.

- Tragen Sie Schutzhandschuhe.

ACHTUNG

Beschädigung des Ventils und seiner Anbauten möglich.

- Benutzen Sie die Anbauten des Ventils, z. B. Magnet und Magnethülse, nicht als Hebel.

- Trennen Sie das Ventil vom elektrischen Anschluss.
- Machen Sie die Rohrleitung drucklos.
- Fangen Sie das herauslaufende Medium in einem geeigneten Gefäß auf.

Um das Ventil zu entfernen, gehen Sie wie folgt vor:

- Trennen Sie das eingebaute Ventil mit einem geeigneten Werkzeug von der Rohrleitung.
- Entfernen Sie das Ventil.

Ventil lagern

- Lagern Sie die Ventile an einem sauberen, trockenen Ort.
- Schützen Sie die Ventile vor direkter Sonneneinstrahlung.

Ventil entsorgen

Es ist darf zu achten, dass die Entsorgung des Ventils nicht zu einer unnötigen Umwelt- bzw.

Gesundheitsbelastung führt. Die nachhaltige Wiederverwertung von stofflichen Ressourcen soll darüber hinaus gefördert werden.

Wenn das Ventil entsorgt werden muss, leiten Sie es an einen für die Entsorgung geeigneten Fachbetrieb weiter. Nur diese haben die nötige Erfahrung zur Trennung der unterschiedlichen Materialien.

- Entfernen Sie den elektrischen Anschluss.
- Lassen Sie den Druck aus dem Ventil ab. Druckluft kann in die Atmosphäre entlassen werden.
- Entleeren Sie das eventuell vorhandene Medium und entsorgen Sie dieses umweltgerecht.
- Entfernen Sie am Ventil vorhandene Gummi- und Plastikteile.
- Übergeben Sie die getrennten Teile einem Entsorgungsunternehmen, zur Entsorgung oder zum Recycling.

Die lokalen Gesetze für die Entsorgung sind zu beachten. Im Zweifelsfall wenden sie sich bitte an die dafür zuständigen Behörden.

Technische Daten

Steuerungsart	Servogesteuert, benötigt Druckdifferenz
Konstruktion	Kolbensitzventil
Anschluss	Muffenanschluss G3/8 DIN ISO 228/1 (BSP) 13/16-16 UNF
Einbaulage	Antrieb aufrecht oder waagrecht
Druckbereich	5 - 1000 bar (siehe Datenblatt)
Durchflussmedium	Saubere, neutrale Gase
Max. Viskosität	22 mm ² /s
Temperaturbereich	Medium: -40 °C / +80 °C * Umgebung: -20 °C / +50 °C <i>* bei Umgebungstemperatur von max. 40°C</i>
Ventilgehäuse	Edelstahl 1.4404
Metall. Innenteile	Edelstahl 1.4104
Dichtung	PEEK, statisch PTFE
Anschlussspannung	AC~ 24V, 230V DC= 24V <i>Weitere Anschlussspannungen auf Anfrage verfügbar</i>
Spannungstoleranz	-10% / +10%
Leistungsaufnahme	24 Watt
Schutzart	IP65 nach DIN 60529
Einschaltdauer	100% ED-VDE 0580
Anschlussart	Gerätestecker DIN EN 175 301-803 Klemmkasten
Ex-Schutz	gem. 2014/34/EU (ATEX)