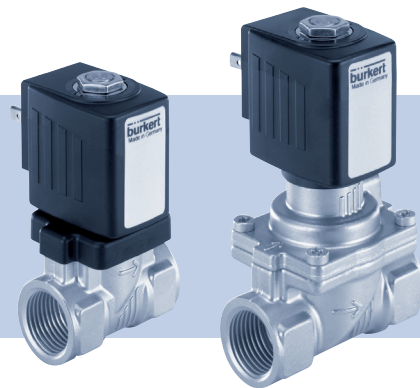


Type 6213 EV、6281 EV

2口2位響導式電磁閥



操作手冊

1 操作手冊

操作手冊包含重要的訊息。

- ▶ 請仔細閱讀操作手冊，並注意安全提示。
- ▶ 操作手冊必須提供給每位用戶。
- ▶ 如果不遵循操作手冊或未遵守操作手冊中的指示，本設備的保固及保證責任將失效。

1.1 注釋

- ▶ 標示避免危險的指示。
→ 標示您需要執行的工作步驟。

受傷警告

 **危險!**
存在直接危險。嚴重或致命傷害。

 **警告!**
可能存在危險。嚴重或致命傷害。

 **小心!**
危險。輕度和中度受傷。

**警告可能導致財產損失：
注意!**

2 預期用途

未按規定使用 Type 6213 EV/6281 EV 嚮導式電磁閥可能會對人員、附近的裝置和環境產生危險。

- ▶ 該裝置設計用於控制、關閉和計量黏度高達 21 mm²/s 的中性介質。
- ▶ 透過正確連接和安裝的設備插座（例如 Bürkert Type 2518），設備可達到符合 DIN EN 60529/IEC 60529 標準的 IP65 防護等級。
- ▶ 使用時，必須遵守合約文件和操作手冊中規定的許可資料、操作條件和使用條件。
- ▶ 防爆設備請參閱標籤或附加標籤，並另請遵循線圈/驅動控制元件的操作手冊。
- ▶ 安全和正常運行的先決條件是正確的運輸、儲存和安裝以及細心的操作和維護。
- ▶ 請按照規定使用裝置。

2.1 術語定義

此處使用的「設備」一詞始終指 Type 6213 EV/6281 EV。

3 基本安全說明

該安全說明沒有考慮到

- 在裝置安裝、運行和維護過程中可能發生的意外事件。
- 由用戶端所負責的現場安全方面的規定，以及安裝人員對這些安全規定的遵守情況。



高壓危險。

- ▶ 在鬆開管路和閥門之前，應關閉壓力並對管路進行排氣。

存在電壓危險。

- ▶ 在對設備或裝置進行操作之前，請關閉電源並確保其不會再次被接通。
- ▶ 請遵守適用的電氣裝置事故預防和安全規定。

在持續運行時，由於裝置表面過熱，可能會導致燒傷或火災。

- ▶ 使儀器遠離易燃的物質和介質，不能徒手觸摸。

使用交流電 (AC) 的閥門可能會導致功能故障並受到傷害。

磁芯卡住會導致線圈過熱，從而導致功能故障。

- ▶ 检查工作過程是否正常運行。

由於螺絲連接密封不良導致短路危險/介質洩漏。

- ▶ 確保密封件正確安裝。
- ▶ 小心擰緊閥門和管路。



一般危險情況。

- ▶ 不得對 Type 6213 EV/6281 EV 進行內部或外部改動。確保設備/裝置不會被意外操作。
- ▶ 安裝和維護工作只能由授權的專業人員使用適當的工具進行。

- ▶ 在電力或流體供應中斷後，必須以規定或受控的方式重新啟動。
- ▶ 請勿對外殼施加機械負荷。
- ▶ 遵守一般技術規則。

3.1 保固

保固的前提是在符合規定的操作條件下對裝置 在預期下使用。

3.2 網站訊息

Type 6213 EV/6281 EV 的操作手冊和資料表可以在網路上找到：
<https://country.burkert.com/> → Type [6213] 或 [6281]

4 技術性資料

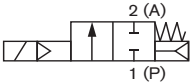
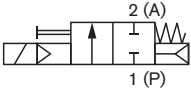
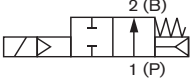
4.1 運行狀況



以下數值標示在標籤上：

- 電壓 (公差±10%) / 電流類型
- 線圈功率 (有效功率, 單位為 W——工作溫度)
- 工作壓力
- 外殼材質: 黃銅 (MS)、不銹鋼 (VA)
- 密封材質: FKM、EPDM、NBR

工作原理:

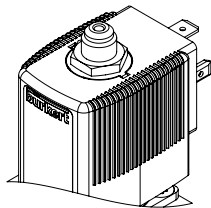
A (NC)		2 口 2 位閥, 無電流關閉
A (NC)		2 口 2 位閥, 無電流關閉, 帶手動操作組件
B (NO)		2 口 2 位閥, 無電流打開

防護等級： 防護等級 IP65，符合 DIN EN 60529/IEC 60529 標準，配有設備插口，例如 Bürkert Type 2518

針對電磁線圈 (CF05/MX62) 上帶有 G1/8 排氣口的作用方式 B (NO) 閥門的特殊說明：

閥門在無電流狀態下開啟。介質還會透過電磁線圈上的排氣口流出。

因此，這種類型的閥門僅適用於壓縮機減壓。



4.2 使用條件

環境溫度： 最高 +55°C

操作時間： 如果標籤上沒有特別註明，電磁系統適用於連續運行



有關連續運行的功能安全性的重要提示。

在長時間停機時，建議每天至少進行 1 至 2 次操作。

使用壽命： 高頻率開關和高壓力會縮短使用壽命

介質許可溫度取決於線圈和密封材料：

線圈外殼 PA/EP ¹⁾	密封材質	介質溫度
聚醯胺 PA	FKM	0...+90°C
環氧樹脂 EP (NA38)	FKM	0...+120°C
聚醯胺 PA	EPDM	-30...+90°C
環氧樹脂 EP (NA38)	EPDM	-30...+100°C
聚醯胺 PA	NBR	-10...+80°C

1) 在電氣連接下標記 PA 或 EP

根據密封材質，許可的介質：

密封材質	許可的介質 ²⁾
FKM	溶劑、不含添加劑的熱油、柴油和不含添加劑的燃料油、洗滌液
EPDM	冷水和熱水、無油脂液體
NBR	冷水和熱水

2) 考慮 (或限制) 較低的密封性，也可以切換較低壓差的氣態介質 (例如壓縮空氣和真空)。我們建議您事先聯繫我們的銷售辦事處，明確使用可能性

對於具有 UL/UR 許可的閥門，還需注意以下數值：		
	介質溫度	環境溫度
無危險性介質 (空氣和惰性氣體)。	-30...+120°C -30...+100°C (Type 6213 DN40)	-30...+55°C
水	0...+100°C	0...+55°C
消防栓閥 (PE48)	+5...+90°C	+5...+55°C

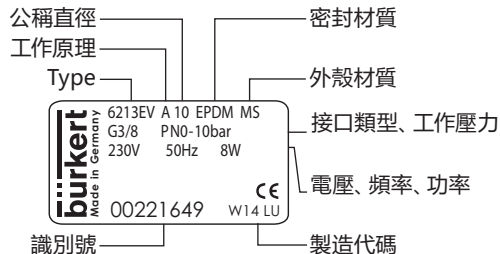
4.3 標準和準則

該裝置符合相關的歐盟調和規則。此外，該裝置還符合英國法律的要求。

在歐盟符合性聲明/英國符合性聲明的最新版本中，列出了在符合性評估程序中應用的調和標準。

UKCA 帶有進口商地址的 UKCA 標誌。
UK-GL7 10Y
Cirencester

4.4 標籤 (例子)



5 安裝

5.1 安全說明



危險！

由於裝置中的高壓而導致的受傷風險。

- ▶ 在鬆開管路或閥門之前，應關閉壓力並對管路進行排氣。

觸電危險。

- ▶ 在對設備或裝置進行操作之前，請關閉電源並確保其不會再次被接通。
- ▶ 請遵守適用的電氣裝置事故預防和安全規定。



警告！

裝配不當有受傷的危險。

- ▶ 只能由經過授權的專業人員使用合適的工具進行安裝。

無意中打開裝置和不受控制的重新啟動，存有造成傷害的風險。

- ▶ 系統保護，防止無意操作。
- ▶ 確保安裝後，也確保能夠進行受控的重新啟動。

5.2 安裝前

安裝位置： 任意，最好將驅動器朝上。

步驟：

- 清除管路中的任何污垢。
- 在閥門入口前安裝集汙器 ($\leq 500 \mu\text{m}$) 。

5.3 安裝

注意！

注意破損危險。

- ▶ 不可將線圈用作槓桿臂。

- 使用開口扳手固定設備外殼，並將其擰入管路。
- 注意流動方向：外殼上的箭頭標示了流動方向。

5.4 手動操作組件

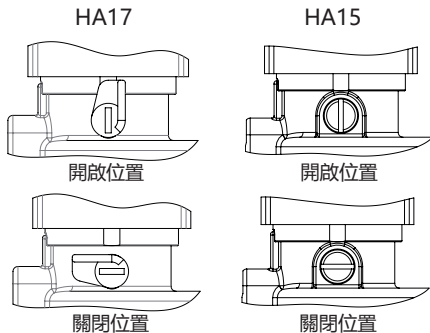
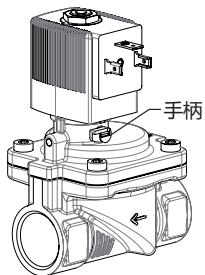
(Type 6281 可選，代碼 HA15/HA17)

要手動操作閥門，必須將線圈下方的手柄旋轉至垂直位置。

注意!

小心。

- ▶ 不要過度旋轉手柄。
- ▶ 當手柄啟用時，閥門無法透過電控切換。



5.5 設備插座的電氣連接



警告!

觸電危險。

- ▶ 在對設備或裝置進行操作之前，請關閉電源並確保其不會再次被接通。
 - ▶ 請遵守適用的電氣裝置事故預防和安全規定。
- 如果接地保護導體未連接，則存在觸電危險。
- ▶ 始終連接接地保護導體，並檢查線圈與外殼之間的電氣通路。

步驟:

- 擰緊設備插座（許可的類型參見資料表），注意最大扭矩為 1 Nm。
- 檢查密封件是否正確入位。
- 連接接地保護導體，並檢查線圈與外殼之間的電氣通路。

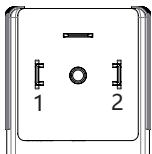


請注意標籤上的電壓和電流類型。



脈衝規格 (可選, 代碼 CF 16) :

- 閥門在至少 50 ms 的電流脈衝時開啟:
- 接銷 1, + 接銷 2
- 閥門在至少 50 ms 的電流脈衝時關閉:
+ 接銷 1, - 接銷 2



6 維護、故障排除

6.1 安全說明



警告!

維護不當有受傷的危險。

- ▶ 只能由經過授權的專業人員使用合適的工具進行維護。
無意中打開裝置和不受控制的重新啟動, 存有造成傷害的風險。
- ▶ 系統保護, 防止無意操作。
- ▶ 確保維護後, 也確保能夠進行受控的重新啟動。

6.2 線圈安裝



警告!

觸電危險。

- ▶ 在對設備或裝置進行操作之前, 請關閉電源並確保其不會再次被接通。
- ▶ 安裝時請確保線圈牢固地安裝在外殼蓋上, 以便線圈的接地保護線連接到閥體。

▶ 安裝線圈後檢查接地保護導體接觸情況。

介質洩漏。

鬆開緊固螺帽時，可能會導致介質洩漏。

▶ 不要繼續旋轉緊固螺帽。

過熱，存在火災危險。

在沒有預裝閥門的情況下連接線圈，將導致過熱並損壞線圈。

▶ 只能將線圈與預裝的閥門進行連接。

步驟：

→ 將線圈外殼插到芯導管上。

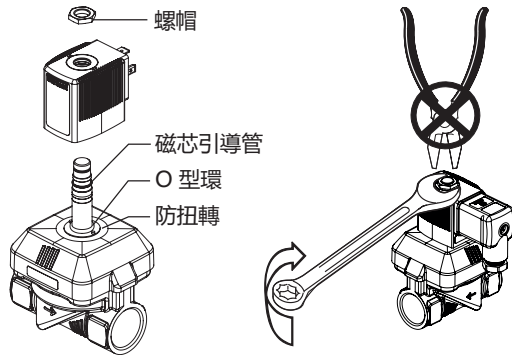
→ 使用螺母固定線圈。注意鎖入扭力。

注意！

使用不當工具會導致設備損壞。

螺帽始終使用開口扳手擰緊。如果使用其他工具，可能會損壞設備。

→ 檢查接地保護導體。



請遵循緊固螺帽
的鎖入扭力
(參見表格)！

緊固螺帽的鎖入扭力：

線圈類型	線圈寬度	鎖入扭力
AC10	32 mm 或 40 mm	5 Nm
AC19	42 mm	10 Nm

6.3 故障

在出現故障時，請檢查是否滿足以下條件

- 設備正確安裝，電氣和流體連接正確，
- 裝置沒有損壞，
- 所有螺絲都已擰緊，
- 已施加電壓和壓力，
- 管路乾淨無垢。

閥門沒有切換

可能的原因：
短路或線圈斷路。

- 磁芯和磁芯空間髒汙。
- 介質壓力超出許可的壓力範圍。

閥門未關閉

可能的原因：
閥門內部髒汙。

- 隔膜上的小控制孔被堵塞。
- 透過手動操作打開閥門。

7 備件



小心!

使用錯誤組件可能會導致人身傷害和財產損失。

錯誤的配件和不合適的備件可能會對裝置及其周圍環境造成傷害和損壞。

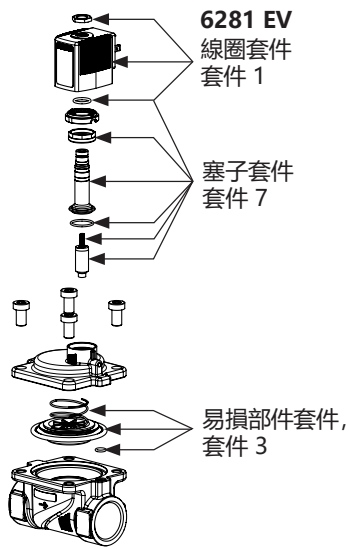
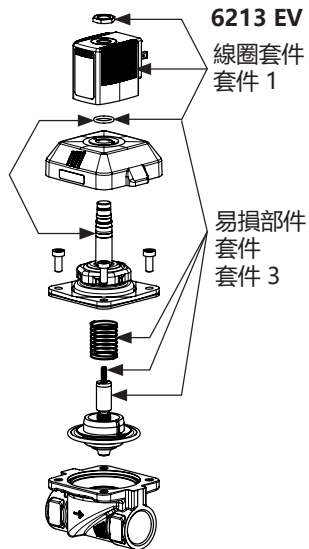
- ▶ 只能使用 Bürkert 公司的原裝配件和原裝備件。

7.1 訂購備件

備件套件

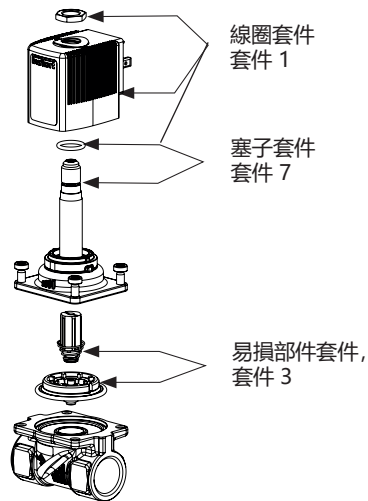
請根據套件 1、套件 3 或套件 7 規格，以及設備的識別號訂購備件套件。

7.2 備件概覽



6281 EV (MX62)

壓縮機洩壓閥無電流打開



根據閥門版本，備件套件的組成可能與圖示有所不同。

8 運輸、儲存、包裝

注意!

運輸損壞。

沒有充分保護的裝置在運輸過程中可能會損壞。

- ▶ 使用防震包裝運輸裝置，防止潮濕和灰塵。
- ▶ 避免超過或低於許可的保存溫度。

不正確的儲存會導致裝置的損壞。

- ▶ 將裝置儲存在乾燥、無塵的地方。
- ▶ 儲存溫度：-40...+80°C

環保處理



- ▶ 遵守國家關於廢棄處理和環境的規定。
- ▶ 分類收集電器和電子裝置並進行特殊處理。

更多資訊參見 country.burkert.com。

Burkert Taiwan Ltd.
台灣寶帝股份有限公司
台北市南港區成功路一段 32 號 9 樓
電話: +886 2 2653 7868
傳真: +886 2 2653 7968
電子郵件 info.rc@burkert.com

官方網站

www.burkert.com

網路上的操作手冊和資料表: <https://country.burkert.com/>

© Bürkert Werke GmbH & Co. KG, 2013–2022
Operating Instructions 2210/12_ZH-TW_00805875 / Original DE

www.burkert.com