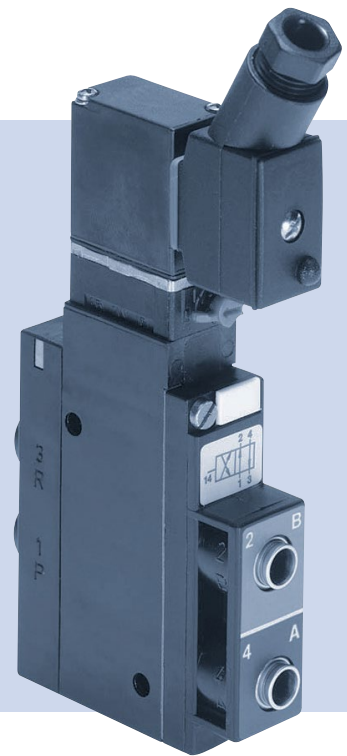


# Type 0470, 5470

Électrovanne 3/2 ou 4/2 voies



## Manuel d'utilisation

Sous réserve de modifications techniques.

© Bürkert Werke GmbH & Co. KG, 2015 - 2025

Operating Instructions 2501/15\_FRfr\_00803445 / Original DE

<b>1</b>	<b>Manuel d'utilisation</b>	<b>4</b>
1.1	Moyens de signalisation	4
1.2	Définition du terme « appareil »	4
<b>2</b>	<b>Utilisation conforme</b>	<b>5</b>
<b>3</b>	<b>Consignes de sécurité fondamentales</b>	<b>6</b>
3.1	Limitations	6
<b>4</b>	<b>Homologations</b>	<b>7</b>
<b>5</b>	<b>Structure et mode de fonctionnement</b>	<b>8</b>
5.1	Structure des versions standard	8
5.2	Fonctions	9
<b>6</b>	<b>Caractéristiques techniques</b>	<b>10</b>
6.1	Normes et directives	10
6.2	Plaque signalétique	10
6.3	Conditions d'exploitation	10
6.4	Matériaux	11
<b>7</b>	<b>Montage</b>	<b>12</b>
7.1	Consignes de sécurité	12
7.2	Type 5470, rotation de la bobine magnétique	12
7.3	Transformation de la vanne à 4/2 voies en 3/2 voies	13
7.4	Couples de serrage des raccords de conduites	13
<b>8</b>	<b>Raccordement pneumatique</b>	<b>14</b>
<b>9</b>	<b>Raccordement électrique</b>	<b>15</b>
9.1	Raccordement électrique du connecteur	15
9.2	Commande exécution à impulsions	16
<b>10</b>	<b>Commande manuelle</b>	<b>17</b>
<b>11</b>	<b>Démontage</b>	<b>18</b>
<b>12</b>	<b>Maintenance, dépannage</b>	<b>19</b>
12.1	Consignes de sécurité	19
12.2	Pannes	19
<b>13</b>	<b>Transport, stockage, élimination</b>	<b>20</b>

# 1 Manuel d'utilisation

**Le manuel d'utilisation contient des informations importantes.**

- Lire attentivement le manuel d'utilisation et tenir compte des consignes de sécurité.
- Le manuel d'utilisation doit être mis à disposition de chaque utilisateur.
- La responsabilité et la garantie légale concernant le type 0470, 5470 sont exclues en cas de non-respect des instructions figurant dans le manuel d'utilisation.

## 1.1 Moyens de signalisation



### DANGER

Met en garde contre un danger imminent.

- Le non-respect entraîne la mort ou de graves blessures.



### AVERTISSEMENT

Met en garde contre une situation potentiellement dangereuse.

- Le non-respect peut entraîner la mort ou de graves blessures.



### ATTENTION

Met en garde contre un risque potentiel.

- Le non-respect peut entraîner des blessures moyennes ou légères.

### REMARQUE

Met en garde contre des dommages matériels.

- Le non-respect peut endommager l'appareil ou l'installation.



Indique des informations complémentaires importantes, des conseils et des recommandations.



Renvoie à des informations dans ce manuel d'utilisation ou dans d'autres documentations.

## 1.2 Définition du terme « appareil »

Le terme « appareil » utilisé dans ce manuel désigne toujours les types 0470 et 5470.

## 2 Utilisation conforme

L'utilisation non conforme de l'électrovanne types 0470, 5470 peut présenter des risques pour les personnes, les installations proches et l'environnement.

- ▶ L'appareil sert exclusivement d'électrovanne 3/2 ou 4/2 voies pour les fluides autorisés conformément à la fiche technique du type correspondant.
- ▶ Avec un connecteur connecté et monté de manière conforme, par ex. le type 2516 de Bürkert (pour le type 5470) ou le type 1054 (pour le type 0470), l'appareil est conforme au degré de protection IP65 selon DIN EN 60529 / IEC 60529.
- ▶ Dans une zone exposée à un risque d'explosion, l'appareil doit impérativement être utilisé conformément à la spécification indiquée sur la plaque signalétique de sécurité séparée. L'information supplémentaire comportant des consignes de sécurité pour zone présentant des risques d'explosion, fournie avec l'appareil, doit être respectée lors de l'utilisation de celui-ci.
- ▶ Les appareils sans plaque signalétique de sécurité séparée ne doivent pas être installés dans une zone soumise à un risque d'explosion.
- ▶ Lors de l'utilisation, il convient de respecter les données et conditions d'utilisation et d'exploitation admissibles spécifiées dans les documents contractuels, la fiche technique et le manuel d'utilisation.
- ▶ L'appareil doit être utilisé seulement de façon conforme.
- ▶ Les conditions pour l'utilisation sûre et parfaite sont un transport, un stockage et une installation dans les règles ainsi qu'une utilisation et une maintenance parfaites.

## 3 Consignes de sécurité fondamentales

Ces consignes de sécurité ne tiennent pas compte des hasards et des événements pouvant survenir lors du montage, de l'exploitation et de la maintenance.



### **Danger dû à la haute pression !**

- ▶ Avant de desserrer les conduites ou les vannes, couper la pression et purger l'air des conduites.

### **Danger présenté par la tension électrique !**

- ▶ Avant d'intervenir dans l'appareil ou l'installation, coupez la tension et empêchez toute remise sous tension par inadvertance !
- ▶ Respectez les réglementations en vigueur pour les appareils électriques en matière de prévention des accidents et de sécurité !

### **Risque de blessures dû à des pièces d'appareil soumises à une forte accélération !**

- ▶ Avant d'appliquer la pression à la vanne, vérifier que tous les raccords de flexible et raccords à vis sont correctement en place.

### **Risque de brûlures/d'incendie en fonctionnement continu dû à des surfaces d'appareil brûlantes !**

- ▶ Tenez les substances et les fluides facilement inflammables à l'écart de l'appareil et ne touchez pas ce dernier à mains nues.

### **Pour prévenir les blessures/dommages matériels, veuillez tenir compte de ce qui suit :**

- ▶ Ne pas entreprendre de modifications internes ou externes sur l'appareil et le protéger contre tout actionnement involontaire.
- ▶ Les travaux d'installation et de maintenance doivent être effectués uniquement par des techniciens qualifiés et habilités disposant de l'outillage approprié.
- ▶ Après une interruption de l'alimentation électrique ou pneumatique, un redémarrage défini ou contrôlé du processus doit être garanti.
- ▶ Ne pas exposer le corps de la vanne à des charges mécaniques.
- ▶ Respecter les règles générales de la technique.

### 3.1 Limitations

Lors de l'exportation de l'appareil veuillez respecter les limitations éventuelles existantes.

## 4 Homologations

Le marquage d'homologation apposé sur les plaques signalétiques Bürkert se rapporte aux produits Bürkert. Les appareils portant la marque e1 ont été homologués au Service fédéral de la circulation automobile (Kraftfahrtbundesamt) sous le numéro

**e1\*72/245\*2006/96\*5791\*00**

et seront mis en circulation avec la marque d'homologation indiquée

**e1**

**035791**

Vous recevrez un extrait de l'homologation à l'adresse cidessous :

Bürkert Werke GmbH

CQ-Approval Management

Christian-Bürkert-Str.13-17

D-74653 Ingelfingen

## 5 Structure et mode de fonctionnement

Les vannes peuvent être montées sur le rail de base pneumatique modulaire de type MP05 pour former des blocs de vannes.

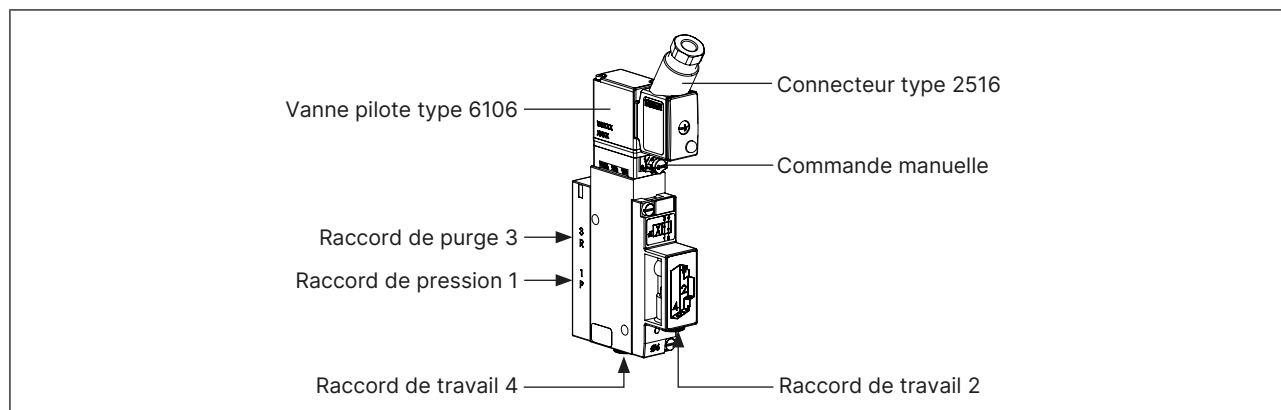
### 5.1 Structure des versions standard

#### 5.1.1 Raccords

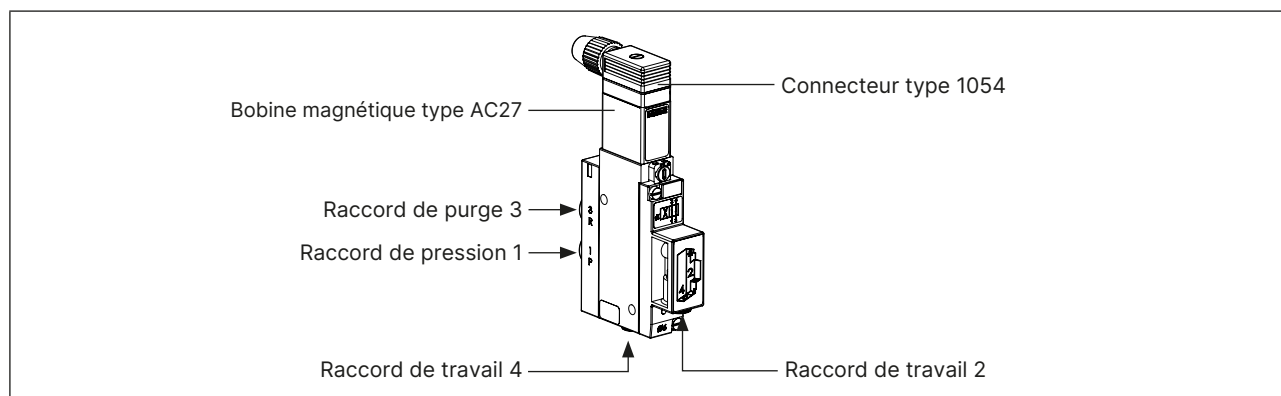
Tous les raccords sont identifiés par des chiffres sur la surface de la vanne. Ceux-ci renvoient aux fonctions suivantes :

Chiffre	Fonction
1	Raccord de pression
2 et 4	Raccord de travail
3	Raccord de purge

#### 5.1.2 Ensemble de vanne type 5470



#### 5.1.3 Ensemble de vanne type 0470





## 5.2 Fonctions

<p>C</p>	<p><b>Vanne 3/2 voies.</b> Au repos, le raccord de pression 1 est fermé , le raccord de travail 2 est connecté au raccord de purge 3.</p>
<p>D</p>	<p><b>Vanne 3/2 voies.</b> Au repos, le raccord de pression 1 est connecté au raccord de travail 2, le raccord de purge 3 est fermé.</p>
<p>G</p>	<p><b>Vanne 4/2 voies.</b> Au repos, le raccord de pression 1 est connecté au raccord de travail 2, le raccord de travail 4 est connecté au raccord de purge 3.</p>

## 6 Caractéristiques techniques

### 6.1 Normes et directives

L'appareil est conforme aux exigences applicables de la législation d'harmonisation de l'UE.

La version actuelle de la déclaration de conformité de l'UE répertorie les normes harmonisées qui ont été appliquées dans la procédure d'évaluation de la conformité.

### 6.2 Plaque signalétique

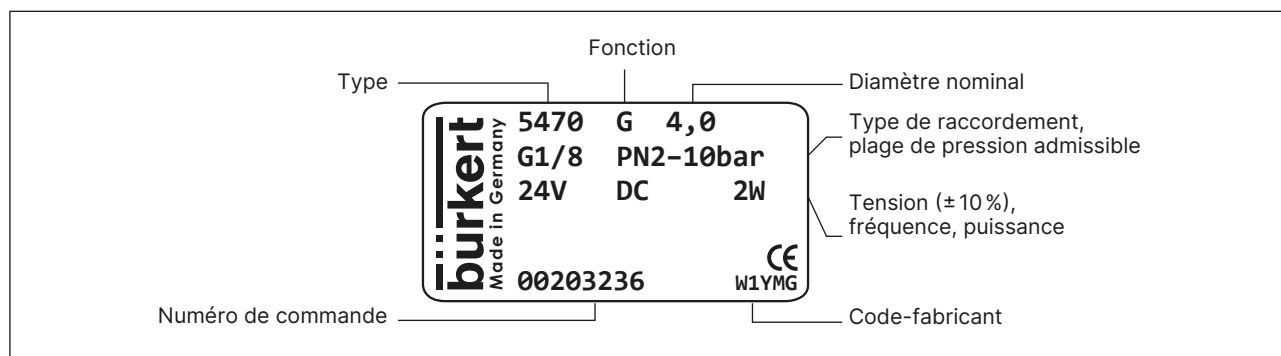


Fig. 1: Exemple plaque signalétique de l'électrovanne pilotée type 5470

### 6.3 Conditions d'exploitation



Veuillez respecter les indications figurant sur la fiche technique et la plaque signalétique.

Température ambiante	-10...+55 °C (veuillez observer les limitations de température reposant sur les homologations)
Température de fluide admissible	-10...+50 °C
Qualité de l'air comprimé	ISO 8573-1:2010, classe 7.4.4 <sup>1)</sup>
Fluides autorisés	Air comprimé filtré lubrifié et non lubrifié, gaz neutres
Plage de pression admissible	Respecter les indications sur la plaque signalétique Différence de pression minimale de 2 bars entre les raccords 1 et 3
Degré de protection	IP65 selon DIN EN 60529 / IEC 60529 avec un connecteur connecté et monté de manière conforme, par ex. le type 2516 de Bürkert
Durée de fonctionnement	Si aucune information contraire ne figure sur la plaque signalétique, le système magnétique est adapté à un fonctionnement continu

<sup>1)</sup> Pour éviter le givrage de l'air comprimé détendu, son point de rosée doit être inférieur d'au moins 10 K par rapport à la température du fluide.



Remarque importante pour la sécurité de fonctionnement lors d'un fonctionnement continu !  
Dans le cas d'un arrêt prolongé, il est recommandé de procéder à 1 - 2 commutations minimum par jour.

#### **Durée de vie**

Une fréquence élevée de commutation ainsi que des pressions élevées réduisent la durée de vie.  
Les vannes ne nécessitent aucune maintenance.

## **6.4 Matériaux**

Matériau du corps : PA  
Matériau du joint : NBR

## 7 Montage

### 7.1 Consignes de sécurité



#### DANGER !

Risque de blessures dû à la présence de haute pression dans l'installation !

- ▶ Avant de desserrer les conduites ou les vannes, couper la pression et purger l'air des conduites.

Risque de choc électrique !

- ▶ Avant d'intervenir dans l'appareil ou l'installation, coupez la tension et empêchez toute remise sous tension par inadvertance !
- ▶ Respectez les réglementations en vigueur pour les appareils électriques en matière de prévention des accidents et de sécurité !



#### AVERTISSEMENT !

Risque de blessures dû à des pièces d'appareil soumises à une forte accélération et à la présence de flexibles d'air comprimé non raccordés qui vont dans tous les sens !

- ▶ Avant d'appliquer la pression à la vanne, vérifier que tous les raccords de flexible et raccords à vis sont correctement en place.

Risque de blessures dû à un montage non conforme !

- ▶ Le montage doit être effectué uniquement par un personnel qualifié et habilité disposant de l'outillage approprié !

Risque de blessures dû à la mise en marche involontaire de l'installation et au redémarrage non contrôlé !

- ▶ Empêcher tout actionnement involontaire de l'appareil.
- ▶ Garantir un redémarrage contrôlé après le montage.

### 7.2 Type 5470, rotation de la bobine magnétique

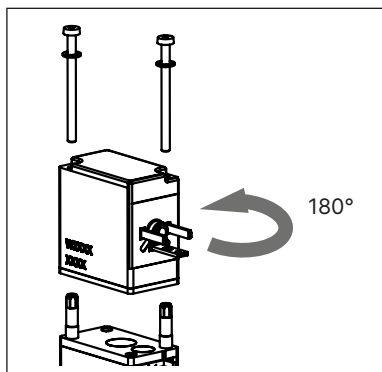
Les vannes sont livrées déjà montées. Si la position de la bobine magnétique de la vanne pilote était défavorable pour effectuer le montage, il est possible de la tourner de 180°.



#### AVERTISSEMENT !

Risque de choc électrique en cas de montage erroné de la bobine !

- ▶ Lors du montage, veiller à ce que la bobine soit fermement en contact avec le corps de la vanne pour que le raccord du conducteur de protection de la bobine soit relié au corps de la vanne.
- ▶ Contrôler la fonction du conducteur de protection (valeurs d'essai, voir „Tab. 1: Valeurs d'essai de la fonction de conducteur de protection“, page 15).

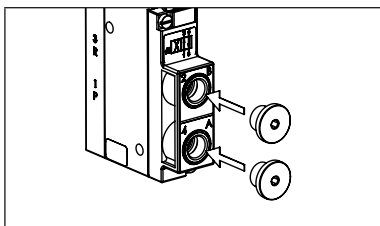


- ▶ Desserrer les vis M2 et retirer la bobine du corps de la vanne.
- ▶ Tourner la bobine, la mettre en place sur le corps de la vanne et la visser progressivement et en alternant à l'aide des vis M2.  
Ce faisant, respecter le couple de serrage :

#### Couple de serrage

- 1er niveau 0,1 Nm ( $\pm 0,05$  Nm),
- 2ème niveau 0,2 Nm ( $\pm 0,05$  Nm).

### 7.3 Transformation de la vanne à 4/2 voies en 3/2 voies



Pour transformer la vanne 4/2 voies en 3/2 voies, il convient d'obturer le raccord 2 ou le raccord 4 avec un bouchon selon la fonction souhaitée.

Raccord 2	Raccord 4	Fonction
fermé	ouvert	C
ouvert	fermé	D

### 7.4 Couples de serrage des raccords de conduites

Lors du vissage des raccords de conduites, respecter les couples de serrage suivants :

Taille de raccordement	Marquage/fonction	Couple de serrage recommandé [Nm]	Couple de serrage maximal [Nm]
G1/8	Sorties de vannes A/B et, le cas échéant, raccord P-/R	7 ±1	10
NPT1/8			

## 8 Raccordement pneumatique



### AVERTISSEMENT !

Risque de blessures dû à des pièces d'appareil soumises à une forte accélération et à la présence de flexibles d'air comprimé non raccordés qui vont dans tous les sens !

- ▶ Avant d'appliquer la pression à la vanne, vérifier que tous les raccords de flexible et raccords à vis sont correctement en place.

### Position de montage

Au choix, de préférence système magnétique vers le haut.

### Avant le raccordement

- ▶ Contrôler la présence d'encrassement au niveau des tuyaux flexibles et nettoyer le cas échéant.
- ▶ Si nécessaire, installer un filtre à boue en amont de l'entrée de vanne ( $\leq 5 \mu\text{m}$ ).

### Raccordement pneumatique

#### REMARQUE !

Attention risque de rupture !

- ▶ Ne pas utiliser la bobine comme levier.
- ▶ Ne pas utiliser de clé à tubes lors du vissage.
- ▶ Maintenir l'appareil à la main au niveau du corps de la vanne et le raccorder au tuyau flexible. Ne pas dépasser la profondeur de vissage prescrite.
- ▶ Utiliser une bande PTFE ou un joint en élastomère pour étancher.
- ▶ Respecter l'affectation des raccords (voir chapitre „5.1.1 Raccords“, page 8).
- ▶ Aligner les tuyaux flexibles.

## 9 Raccordement électrique



### AVERTISSEMENT

Risque de choc électrique !

- ▶ Avant d'intervenir dans le système, coupez la tension et empêchez toute remise sous tension par inadvertance !
- ▶ Respectez les réglementations en vigueur pour les appareils électriques en matière de prévention des accidents et de sécurité !
- ▶ Lorsque vous vissez la bobine avec la prise de l'appareil, veillez au positionnement parfait du joint.

Il y a risque de choc électrique en l'absence d'un contact du conducteur de protection entre la bobine et le corps de la vanne!

- ▶ Raccordez toujours le conducteur de protection.
- ▶ Contrôlez le passage du courant entre la bobine et le corps de la vanne.

### 9.1 Raccordement électrique du connecteur

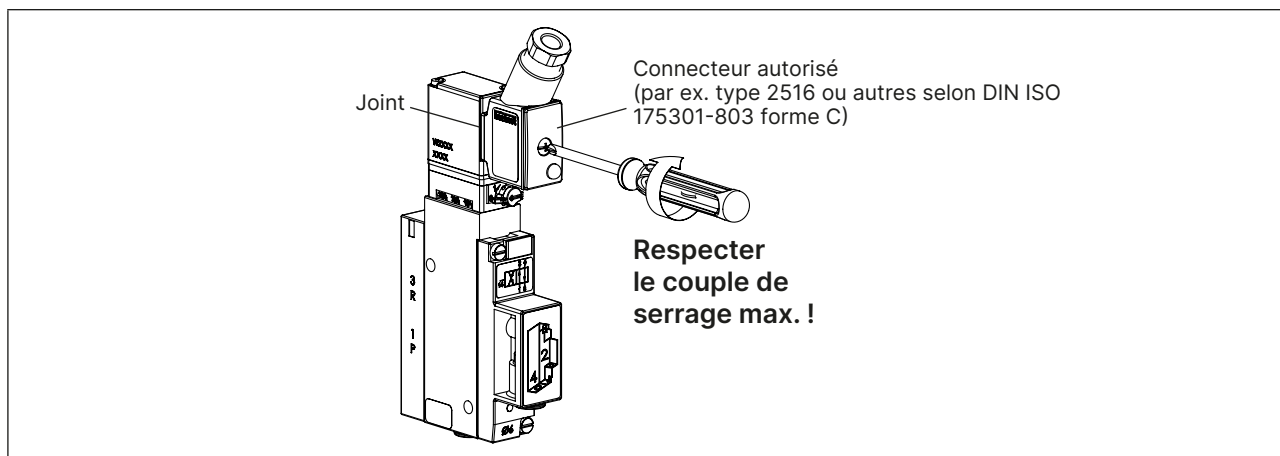


Fig. 2: Raccordement électrique du connecteur, exemple type 5470

- ▶ Visser le connecteur (types admissibles, voir fiche technique) en respectant le couple de serrage maximal (0,3 Nm).
- ▶ Vérifier le bon positionnement du joint.
- ▶ Raccorder le conducteur de protection et vérifier le passage du courant entre la bobine et le corps (voir „Tab. 1“).

#### REMARQUE !

Si vous montez le connecteur de sorte que la vis est dirigée vers le haut, il convient d'insérer un joint dont le matériau est compatible avec votre process sous la tête de vis.



Respecter la tension et le type de courant selon la plaque signalétique.

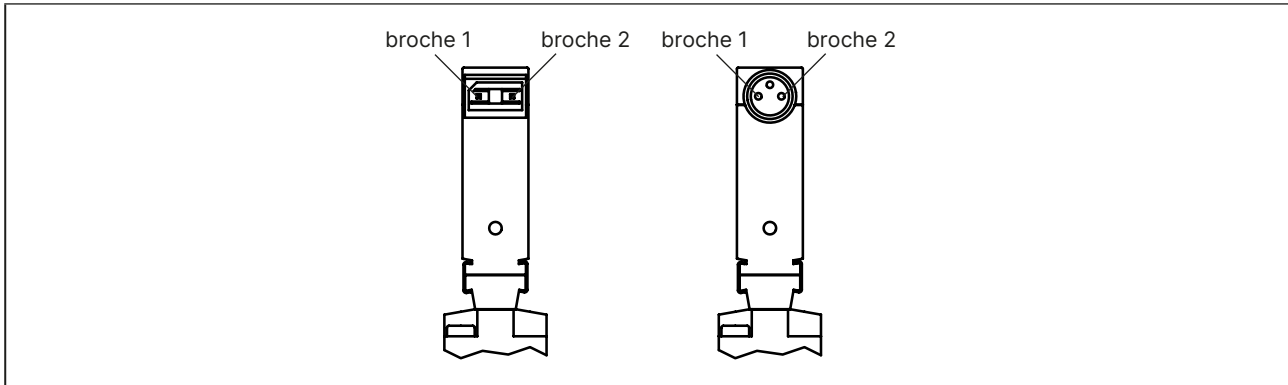
#### Valeurs d'essai de la fonction de conducteur de protection

Résistance	Tension d'essai	Courant d'essai
max. 0.1 $\Omega$	12 V	1 A

Tab. 1: Valeurs d'essai de la fonction de conducteur de protection

## 9.2 Commande exécution à impulsions

**!** La polarité correcte est la condition sine qua non du fonctionnement de l'appareil : respecter l'identification figurant sur la surface de la bobine. Durée d'impulsion minimale 50 ms.



Affectation des connecteurs	Effet	
(+) sur broche 2 (-) sur broche 1	Vanne pilote ouverte	1-3    CFG
		2-3    CFC
(+) sur broche 1 (-) sur broche 2	Vanne pilote fermée	1-4    CFC
		1-2    CFG
		4-3    CFC



## 10 Commande manuelle

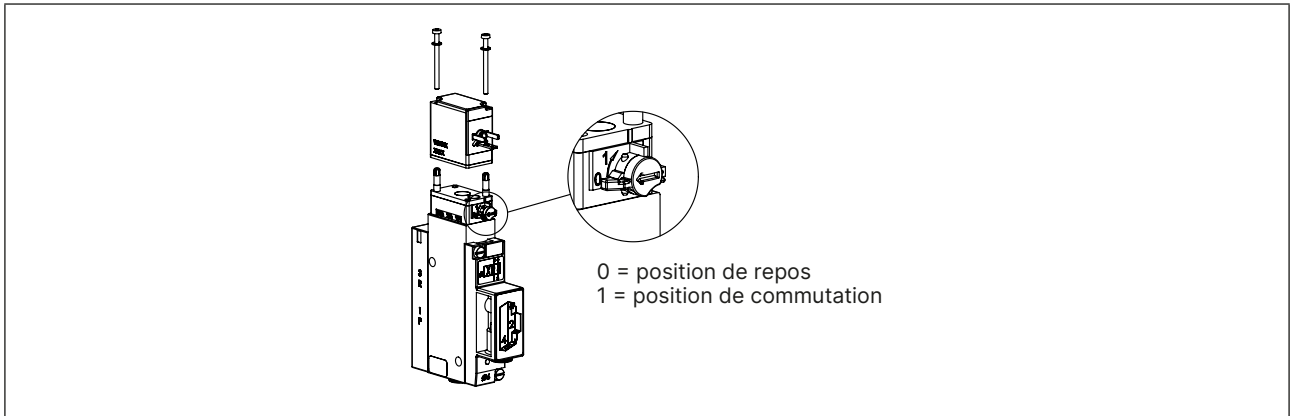


Fig. 3: Commande manuelle en prenant pour exemple le type 5470

# 11 Démontage

Le démontage s'effectue dans le sens inverse du montage.

## 12 Maintenance, dépannage

A condition de respecter les consignes de ce manuel d'utilisation, la vanne fonctionne sans nécessiter aucune maintenance.

### 12.1 Consignes de sécurité



#### AVERTISSEMENT !

**Risque de blessures dû à des travaux de maintenance non conformes !**

- ▶ La maintenance doit être effectuée uniquement par un personnel qualifié et habilité disposant de l'outillage approprié !

**Risque de choc électrique !**

- ▶ Avant d'intervenir dans l'appareil ou l'installation, coupez la tension et empêchez toute remise sous tension par inadvertance !

**Danger dû à la haute pression !**

- ▶ Avant de desserrer les conduites ou les vannes, couper la pression et purger l'air des conduites.

**Risque de blessures dû à la mise en marche involontaire de l'installation et au redémarrage non contrôlé !**

- ▶ Empêcher tout actionnement involontaire de l'appareil.
- ▶ Garantir un redémarrage contrôlé après la maintenance.

### 12.2 Pannes

Lors d'incidents, vérifier que :

- l'appareil est installé dans les règles,
- les raccordements électrique et pneumatique ont été effectués correctement,
- l'appareil n'est pas endommagé,
- toutes les vis sont bien serrées,
- la tension et la pression sont disponibles,
- les tuyauteries sont propres,
- la commande manuelle se trouve en position de repos.

**La vanne ne s'enclenche pas**

Cause possible :

- court-circuit ou coupure de la bobine,
- noyau ou cœur encrassé,
- pression du fluide hors de la plage de pression autorisée.

**La vanne ne se ferme pas**

Cause possible :

- intérieur de la vanne encrassé.

## 13 Transport, stockage, élimination

### Remarque !

#### Dommages dus au transport !

Les appareils insuffisamment protégés peuvent être endommagés pendant le transport.

- ▶ Transporter l'appareil à l'abri de l'humidité et des impuretés et dans un emballage résistant aux chocs.
- ▶ Veiller à ce que la température de stockage ne se situe ni au-dessus ni en dessous de la température de stockage admissible.
- ▶ Protéger les interfaces électriques de la bobine et les raccords pneumatiques avec des capuchons de protection pour éviter tout endommagement.

#### Un mauvais stockage peut endommager l'appareil.

- ▶ Stocker l'appareil au sec et à l'abri des poussières !
- ▶ Température de stockage  $-40\text{ °C}$  ...  $+80\text{ °C}$ .

#### Dommages sur l'environnement causés par des pièces d'appareil contaminées par des fluides.

- ▶ Éliminer l'appareil et l'emballage dans le respect de l'environnement !
- ▶ Respecter les prescriptions en matière d'élimination des déchets et de protection de l'environnement en vigueur.